







minimax line



Alles "Made in Italy, by SCM"
Vom Gußteil bis zur Endabnahme
und Qualitätskontrolle.

Erleben Sie modernste Maschinenfertigung live vor Ort.
Besuchen Sie unsere Produktionsstätten/Werke. SCM-Qualität
zum Anfassen.



minimax line

Eine Leidenschaft,
die Professionalität erfordert

minimax ist die professionelle Baureihe für das Tischlereihandwerk und den Hobbyschreiner. Über 40 Jahre ein zuverlässiger Partner auf hohem Niveau. Die minimax-Modelle sind Teil des scm-Standardmaschinensortiments und bieten innovative Lösungen auf höchstem Niveau für die Holzbearbeitung.

Formatkreissägen
Tischfräsen
Hobelmaschinen
Kombinierte
Maschinen

8/93



/si x/8

/elite /38

Kantenanleimautomaten

94/109

DrehSELbank
114/117



Schleifmaschine
118/121





/elite S /15



/lab 300 plus /74



/genius /82



/classic /54

Bohrmaschine
110/113



Bandsäge
122/125





classic

Wesentlich und
bedienungsfreundlich

DAS BESTE
PREIS-/LEISTUNGSVERHÄLTNIS

Kombinierte Universalmaschinen **56**

KOMPAKTE LÖSUNGEN MIT
HOHER PRÄZISION UND
GERINGEN INVESTITIONEN

Kombinierte Maschinen **58**

GRENZENLOSE
LEISTUNGEN

Formatkreissägen **60**

VIELSEITIG UND
BEDIENUNGSFREUNDLICH

Tischfräsen **62**

classic
 Kombinierte
 Universalmaschinen
 cu 410c
 cu 300c



	cu 410c	cu 300c
Arbeitsbreite	mm 410	300
Gesamte Arbeitstischlänge	mm 1800	1510
Max. Sägeblattdurchmesser mit Vorritzer	mm 315	315
Sägeschlittenlauf	mm 1660 ÷ 2660	1660 ÷ 2660
Nutzlänge der Spindel	mm 100	100
Dreiphasenmotoren ab	kW/Hz 5 (6) / 50 (60)	5 (6) / 50 (60)

Für die vollständigen technischen Daten siehe Seite 68



Anschlag und Besäumrahmen
Performances absolute
serienmäßig



Sägeaggregat
Grenzenlose
Leistungen



Öffnung der Arbeitstische
Höchste
Zugänglichkeit



Motorleistung 5 kW
als Standardausstattung

Das beste Preis-/Leistungsverhältnis
für anspruchsvolle Heimwerker und
Handwerksbetriebe.

Kombinierte Maschinen

classic

st 3c

fs 41c

fs 30c

Säge-Fräsmaschine
Abricht-Dickenhobelmaschinen



		st 3c	fs 41c	fs 30c
Max. Sägeblattdurchmesser mit Vorritzer	mm	315	-	-
Sägeschlittenlauf	mm	1660 ÷ 2660	-	-
Aufspannlänge der Frässpindel	mm	100	-	-
Arbeitsbreite	mm	-	410	300
Hobelwellendurchmesser / Messeranzahl Standard	mm/n.	-	72 / 3	72 / 3
Gesamte Abrichttischlänge	mm	-	1800	1510
Min. ÷ max. Arbeitshöhe am Dickentisch	mm	-	3 ÷ 230	3 ÷ 230
Dreiphasenmotoren ab	kW/Hz	5 (6) / 50 (60)	4 (4,8) / 50 (60)	4 (4,8) / 50 (60)

Für die vollständigen technischen Daten siehe Seite 68

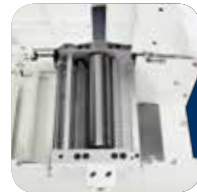


Anschlag und Besäumrahmen
Performances absolute serienmäßig

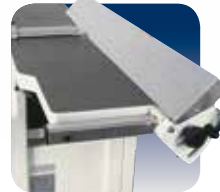


Sägeaggregat
Grenzenlose Leistungen

Motorleistung 5 kW
als Standardausstattung



Hobelwelle
Perfektes Hobeln



Abrichtanschlag
Absolute Festigkeit

Kompakte Lösungen mit hoher Präzision und geringen Investitionen.

classic

Formatkreissägen

sc 3c
sc 2c



	sc 3c	sc 2c
Max. Sägeblattdurchmesser mit Vorritzer	mm 315	315
Max. Schnitthöhe bei 90°/45°	mm 100 / 79	100 / 79
Schnittbreite am Parallelanschlag	mm 900 ÷ 1270	900 ÷ 1270
Sägeschlittenlauf	mm 2310 ÷ 2660	1660
Dreiphasenmotoren ab	kW/Hz 5 (6) / 50 (60)	4 (4,8) / 50 (60)

Für die vollständigen technischen Daten siehe Seite 68



Sägeaggregat
Grenzenlosen
Leistungen



Digitalanzeige
High-tech Zubehör



Schiebeschlitten
Exklusives Gleitsystem

Kompakte Lösungen mit grenzenlosen Leistungen für anspruchsvolle Heimwerker und Handwerksbetriebe.

classic Tischfräsen

tw 45c mit fester oder schwenkbarer Spindel
t 45c mit fester Spindel



		tw 45c	t 45c
Nutzlänge der Spindel	mm	100	100
Max. Werkzeugdurchmesser für Profilieren	mm	210	210
Max. Werkzeugdurchmesser absenkbar bei 90°	mm	180	180
Max. Werkzeugdurchmesser für Zapfenschlitztisch	mm	275	-
Dreiphasenmotoren ab	kW/Hz	5 (6) / 50 (60)	5 (6) / 50 (60)

Für die vollständigen technischen Daten siehe Seite 68



Frässpindel
Jede beliebige
Bearbeitung



Abstützrahmen
Optimale Abstützung



Tischverlängerungen
Optimale Abstützung

Vielseitigkeit und Bedienungsfreundlichkeit bei den für anspruchsvolle Heimwerker und Handwerksbetriebe idealen Tischfräsen.

classic Arbeitsaggregate



Das neue **Vorritzeraggregat** kann auf Anfrage geliefert werden und ist bequem **von der Außenseite der Maschine aus einstellbar**.

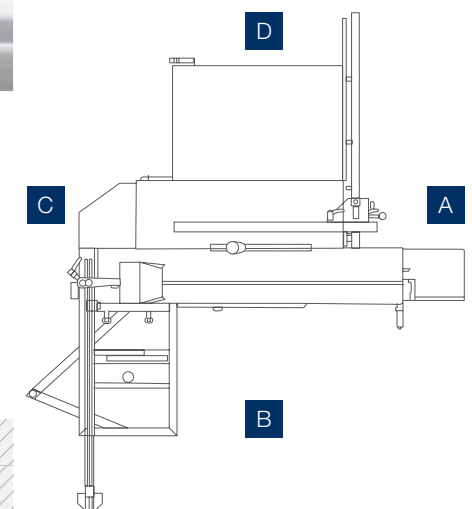
Eine saubere Umgebung erleichtert die Maschinenwartung; dadurch werden mechanische Beschädigungen vermieden und steigern die Präzision und die Zuverlässigkeit der Maschine auf Dauer. Die Absaughaube des neuen Sägeaggregats ist besonders leistungsfähig; die Laboruntersuchungen haben **Staubemissionen messen können, welche um 90% niedriger liegen als dem, von den Europäischen Normen vorgeschriebenen maximalen Ausstoß**.

Bearbeitung	max. gestattetes Niveau CE	Arbeitsplatz A	Arbeitsplatz B	Arbeitsplatz C	Arbeitsplatz D
Leisten	2 mg/m ³	0.08 mg/m ³	0.10 mg/m ³	0.04 mg/m ³	0.16 mg/m ³

Grenzenlose Leistungen

Sägeaggregat.

Ein außerordentlicher Schnitt sowohl bei sehr starkem Massivholz als auch bei beschichteten Platten, dank eines neuen Sägeaggregats mit **Sägeblatt mit 315 mm maximalem Durchmesser**, für eine **Schnitthöhe von 100 mm mit montiertem Vorritzer**.





Exklusives Gleitsystem

Schiebeschlitten.

Präzisere und bequemere Schnitte mit der Säge, dank einer völlig stabilen Auflage, die – auch für große Werkstücke – durch den **Schiebeschlitten von außergewöhnlicher Breite** und den **Besäumrahmen gewährleistet** ist. Der **Besäumrahmen ist serienmäßig. Höchste Präzision, sanfte und geräuscharme Bewegung, Staub- und Schmutzresistenz dank des innovativen Selbstreinigungssystems, eine langfristige Zuverlässigkeit ohne Einstellarbeiten.** Der Format-Schiebeschlitten ist aus eloxiertem Aluminium und verfügt über einen geschlossenen Gitterrahmen. Das exklusive Gleitsystem ist mit Führungen aus gehärtetem und geschliffenem Stahl F550 SX ausgerüstet.

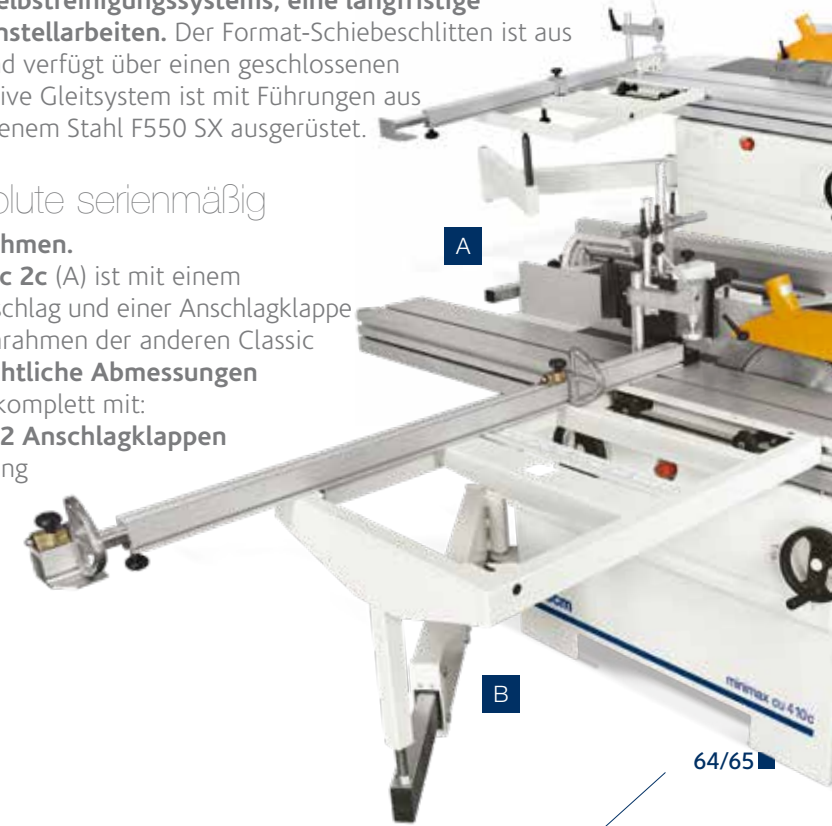
Performances absolute serienmäßig

Anschlag und Besäumrahmen.

Der Besäumrahmen der **sc 2c (A)** ist mit einem ausziehbaren Teleskopanschlag und einer Anschlagklappe ausgestattet. Der Besäumrahmen der anderen Classic Maschinen (B) hat **beträchtliche Abmessungen (960 x 600 mm)** und ist komplett mit:

- Teleskopanschlag mit **2 Anschlagklappen**
- Exzenterspannvorrichtung
- Teleskop-Stützausleger

cu 300c und **cu 410c** sind mit einem Multifunktionsanschlag für den Parallelschnitt und das Abrichthobeln ausgestattet, der einfach abgenommen und wieder aufgesetzt werden kann, für einen **schnellen Bearbeitungswechsel**. Absolute Präzision und schnelle Positionierung des Parallelanschlags auf einer **Rundstangenführung** aus geschliffenem Stahl und komplett mit Support aus Guss, Standard auf alle andere Classic Maschinen. (siehe das Bild)



classic Arbeitsaggregate



A

B

Absolute Festigkeit

Abrichtanschlag.

Steifer Führungsanschlag auf **fs 30c** und **fs 41c** mit extrudierten Aluminium Profilen von 1300 beziehungsweise 1670 mm Länge.



Perfektes Hobeln

Hobelwelle.

Perfektes Hobeln dank einer Hobelwelle mit 72 mm Durchmesser und 3 HSS-Messern in der Standard Ausführung (auf Anfrage ist auch eine "Tersa" Schnellwechsellmesserwelle erhältlich). Für ein tadelloses Hobelergebnis kann der Druck der Einzugswalze auf das zu bearbeitende Holz individuell eingestellt werden. Der Einzugswalze (A) ist **schrägverzahnt**, für einen wirksamen und gleichmäßigen Vorschub des Werkstücks; die Walze am Auslauf aus satiniertem Stahl (B) verhindert Abdrücke und gewährleistet eine perfekte Endbearbeitung.



Höchste Zugänglichkeit

Öffnung der Abrichttische.

Beim Wechsel vom Abrichten zum Dickenhobeln in den kombinierten Universalmaschinen **öffnen sich die Abrichttische im 90-Grad-Winkel zur Innenseite der Maschine**, wodurch das Dickenhobeln bequemer wird. Außerdem können Werkstücke mit einer maximalen Höhe bis zu 230 mm dickengehobelt werden. Das neue Design des Späneförderers zum Schutz der Abrichtwelle wurde eigens entwickelt, um die **Sicherheit und Effizienz des Systems** noch weiter zu erhöhen.





Auf Anfrage ist die Frässpindel, schrägstellbar bis zu 45° zum Maschineninneren, lieferbar (nur für st 3c und tw 45c).

Professionell und extrem stabil

Fräsaggregat.

Das Aggregat hat eine großdimensionierte Gussäule und ist in einem Gusseisengehäuse untergebracht, welches die inneren mechanischen Teile der Maschine von Späne und Staub schützt. **Präzise Bearbeitungen in totaler Sicherheit** dank des Fräsanschlages mit Feineinstellung und mit Vertikal- und Horizontaldruckelementen.

Gemäß Ihren Anforderungen maßgeschneidert

Tischverlängerungen und Abstützrahmen.

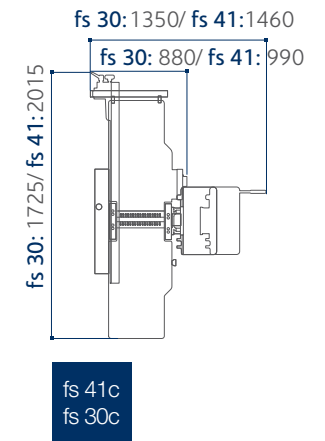
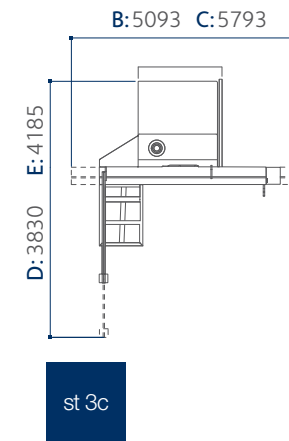
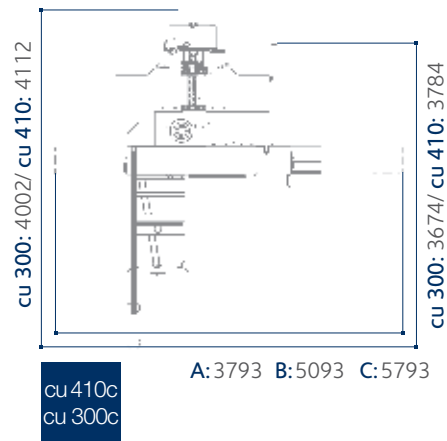
Auf der **t 45c** wird die Bearbeitung von großdimensionierten Werkstücken durch die Tischverlängerungen im Aus- und Einlauf und die Frontalteleskopverlängerungen mit Rollen (Option) erleichtert.

Auch beim Zapfenschneiden wird eine bequeme Abstützung durch den Schiebewagen mit 270 mm Breite der t 45 w classic geliefert; bei der Bearbeitung von großen Werkstücken ist der Rahmen (Option) mit Teleskoplineal besonders nützlich.



classic

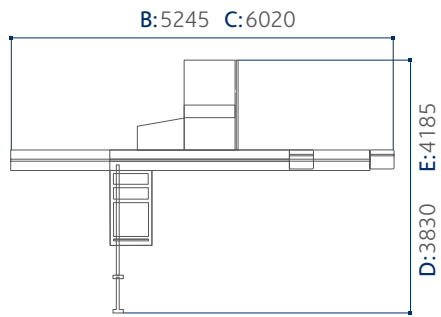
Abmessungen und technische Daten



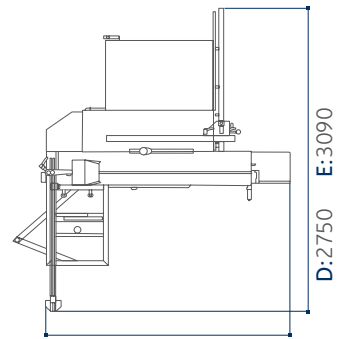
- A mit Wagen 1600 mm
 - B mit Wagen 2250 mm
 - C mit Wagen 2600 mm
 - D mit Schnittbreite 900 mm*
 - E mit Schnittbreite 1270 mm*
- * am Parallelanschlag

	cu 410c	cu 300c
Hobelmaschine		
Arbeitsbreite	mm 410	300
Hobelwellendurchmesser (mm) /Messeranzahl Standard	mm/n. 72 / 3	72 / 3
Abmessungen Standard Messer	mm 410 x 30 x 3	300 x 30 x 3
Max. Spanabnahme	mm 4	4
Gesamte Arbeitstischlänge	mm 1800	1510
Dickentischabmessungen	mm 410 x 605	300 x 585
Vorschubgeschwindigkeit am Dickentisch	m/min 7	7
Min. ÷ max. Arbeitshöhe am Dickentisch	mm 3 ÷ 230	3 ÷ 230
Kreissäge		
Säge-Frästischabmessungen	mm 1115 x 335	1115 x 335
Schwenkbereich des Sägeblatts	90° ÷ 45°	90° ÷ 45°
Max. Sägeblattdurchmesser mit montiertem Vorritzer	mm 315	315
Max. Schnitthöhe bei 90°/45°	mm 100 / 79	100 / 79
Formatschnitte	mm 1660 ÷ 2660	1660 ÷ 2660
Schnittbreite am Parallelanschlag	mm 900	820
Tischfräse		
Aufspannlänge der Frässpindel	mm 100	100
Frässpindel Drehzahl (bei 50 Hz)	U/min 3500 / 7000 / 10.000	3500 / 7000 / 10.000
Max. Werkzeugdurchmesser zum Profilieren	mm 210	210
Max. Werkzeugdurchmesser absenkbar bei 90°	mm 180	180
Max. Werkzeugdurchmesser zum Zapfenschlitztisch	mm 275	275
Andere technische Merkmale		
Dreiphasenmotoren 4 kW (5,5 PS) 50 Hz - 4,8 kW (6,5 PS) 60 Hz	-	-
Dreiphasenmotoren 5 kW (6,6 PS) 50 Hz - 6 kW (8 PS) 60 Hz	S	S
Einphasenmotoren 2,2 kW (3 PS) 50 Hz	O	O
Einphasenmotoren S1 3,6 kW (4,8 PS) 60 Hz	O	O
Absaughaubendurchmesser	mm 120	120

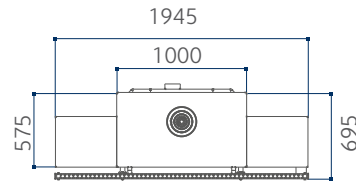
- S Standard
- O Option



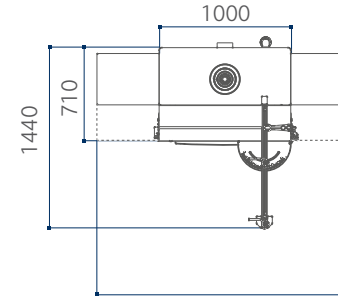
sc 3c



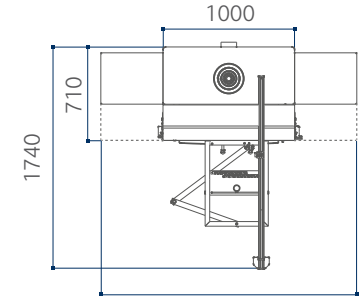
sc 2c



t 45c



tw 45c



tw 45c mit Abstützrahmen

st 3c	fs 41c	fs 30c	sc 3c	sc 2c	tw 45c	t 45c
-	410	300	-	-	-	-
-	72 / 3	72 / 3	-	-	-	-
-	410 x 30 x 3	300 x 30 x 3	-	-	-	-
-	4	4	-	-	-	-
-	1800	1510	-	-	-	-
-	410 x 605	300 x 585	-	-	-	-
-	7	7	-	-	-	-
-	3 ÷ 230	3 ÷ 230	-	-	-	-
1115 x 430	-	-	840 x 560	1020 x 325	-	-
90° ÷ 45°	-	-	90° ÷ 45°	90° ÷ 45°	-	-
315	-	-	315	315	-	-
100 / 79	-	-	100 / 79	100 / 79	-	-
1660 ÷ 2660	-	-	2310 ÷ 2660	1660	-	-
900 ÷ 1270	-	-	900 ÷ 1270	900 ÷ 1270	-	-
100	-	-	-	-	100	100
3500 / 7000 / 10.000	-	-	-	-	3500 / 7000 / 10.000	3500 / 7000 / 10.000
210	-	-	-	-	210	210
180	-	-	-	-	180	180
275	-	-	-	-	275	-
-	S	S	-	S	-	-
S	O	O	S	O	S	S
O	O	O	O	O	O	O
O	O	O	O	O	O	O
120	120	120	120	120	120	120

classic Vorrichtungen auf Anfrage



Zusätzlicher kleiner Auflagetisch am Schiebeschlitten
Zur Stütze von großflächigen Platten.



Winkelschnittvorrichtung mit Anschlagklappen
Mit dieser speziellen Vorrichtung können schnell und ohne Verstellung des Hauptlängsanschlags Winkelschnitte ausgeführt werden. Besonders geeignet für den Winkelschnitt kleiner Werkstücke.



Sägeblattpendelschutz
Um an der Säge in voller Sicherheit zu arbeiten.



Digitalanzeige für die eingestellte Parallelschnittweite
Präzise Positionierungen dank eines Magnetbandsensors.



Professionelle Anschläge
Sägeanschlag und Abrichtanschlag.
Entwickelt, um einen schnellen Bearbeitungswechsel zu ermöglichen.



Guss- Langlochbohrereinrichtung

Durch die Langlochbohrereinrichtung sind Nuten und Zapfen einfach ausführbar. Die Einrichtung ist komplett mit Absaughaube 120 mm Durchmesser und 16 mm Bohrfutter.

"Xylent" Spiralhobelwelle

Die 3 Messerreihen gewährleisten eine ausgezeichnete Oberfläche. Die Xylent Spiralmesserwelle ermöglicht geräuscharmes Arbeiten und verbessert die Absaugung, da kleinere Späne erzeugt werden. Hohe Standzeit durch die Möglichkeit die Messer 4 mal zu drehen.



Selbstzentrierendes Bohrfutter 0-16 mm "Wescott"

Die Bohrer sind bequem und im Handumdrehen ausgewechselt und brauchen keine Einstellung.



"Xylent" Wartungskit

Koffer mit:

- 1 Flakon Reinigungsmittel/Entfetter zur Harzenreinigung
- 1 geeichter dynamometrischer Schlüssel
- 2 bit Torx
- 10 Einsätze
- 5 Schrauben
- 1 Bürste mit Messingborsten zur Reinigung der Spindel mit montierten Einsätze
- 1 Bürste mit Stahlborsten zur Reinigung der Einsätzegehäuse



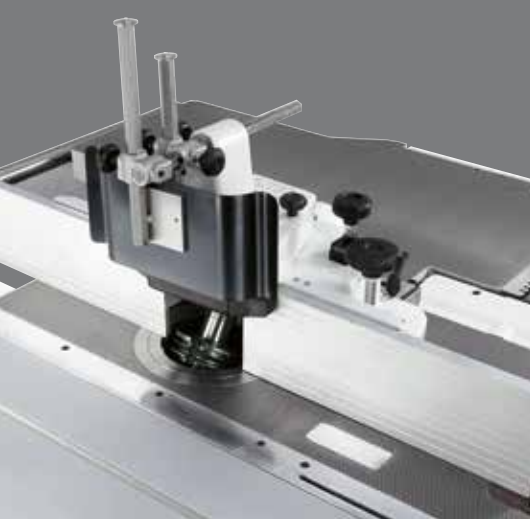
Dado set

Mechanische Vorbereitung zum Einsatz von einem Werkzeug (nicht inklusive) anstatt des Hauptsägeblatts.

"Tersa" Hobelmesserwelle

Die automatische Messerspannung durch Zentrifugalkraft bietet Sicherheit und Präzision bei der Bearbeitung. Durch das System ohne Befestigungsschrauben wird das Austauschen der Messer extrem schnell.





Verstellbarer Fräsanschlag, 3-Fach positionierbar

Bei der Fräshaube wird ein Zahnstangensystem zur Einstellung der Führungen verwendet, und die Haube ist mit einer mechanischen Digitallesevorrichtung ausgestattet. Durch dieses "Merksystem" kann die Haube abgenommen und wieder aufgesetzt werden, ohne dass die Arbeitsposition verloren geht. Werkzeuge mit einem maximalen Durchmesser von 240 mm.



A



B

Auswechselbare
Frässpindel (A)
Möglichkeit verschiedene
Frässpindel einzusetzen.
Option Frässpindel mit
Spannzangenaufnahme. (B)

Zapfenschlitz- Tisch und Schutzhaube

Für Zapfenschlitzarbeiten an der
Frässpindel. Bestehend aus:

- Arbeitstisch
- Schutzhaube für Werkzeuge max.
Durchmesser 320 mm
- Absaughaube (Durchmesser
120 mm)



Gravitationshandrad

Handrad mit Gravitations-Numerische
Anzeige für die Dickentischpositionierung.



Vorschubapparat- Schwenkarm mit Steckdose

Diese Lösung ermöglicht das
vollständige Wegklappen der
Vorrichtung und verhindert
Störbereiche mit anderen
Maschinenteilen.



Fahrvorrichtung

classic Vorrichtungen auf Anfrage

S Standard
O Option

	cu 410c	cu 300c	st 3c	fs 41c	fs 30c	sc 3c	sc 2c	tw 45c	t 45c
Winkelschnittvorrichtung mit Anschlagklappen	O	O	O	-	-	O	O	-	-
Digitalanzeige der Arbeitsbreite am Parallelanschlag	-	-	O	-	-	O	O	-	-
Zusätzlicher kleiner Auflagetisch am Schiebeschleitten	O	O	O	-	-	O	O	-	-
Sägeblattpendelschutz	-	-	O	-	-	O	O	-	-
Professionelle Anschläge	O	O	-	-	-	-	-	-	-
"Tersa" Hobelmesseriwelle	O	O	-	O	O	-	-	-	-
"Xylent" Spiralhobelwelle	O	O	-	O	O	-	-	-	-
"Xylent" Wartungskit	O	O	-	O	O	-	-	-	-
Guss-Langlochbohrereinrichtung	O	O	-	O	O	-	-	-	-
Selbstzentrierendes Bohrfutter 0-16 mm "Wescott"	O	O	-	O	O	-	-	-	-
Verstellbarer Fräsanschlag, 3-Fach positionierbar	-	-	-	-	-	-	-	O	O
Zapfenschlitz- Tisch und Schutzhaube	O	O	O	-	-	-	-	O	-
Elektrische Vorbereitung und wegschwenkbarer Support für Vorschubapparat	O	O	O	-	-	-	-	O	-
Auswechselbare Frässpindel	O	O	O	-	-	-	-	O	O
Fahrvorrichtung	O	O	O	O	O	-	-	-	-
Dado set	O	O	-	-	-	O	-	-	-
Gravitationshandrad	O	O	-	O	O	-	-	-	-



In diesem Katalog sind die Motorleistungen in S6 angegeben, wenn nicht anders angezeigt. In diesem Katalog sind die Maschinen mit Sonderzubehör dargestellt. Der Hersteller behält sich das Recht vor, alle Daten und Maße ohne Vorankündigung zu ändern, ohne dabei die durch EG-Bescheinigung notwendige Sicherheit zu beeinflussen.

rev.01
01/2018

Komma
Mic Studio



**EIN KUNDENDIENSTNETZ, DAS
MIT 1000 TECHNIKERN UND
36.000 CODES ARBEITET, UM
EINEN EINSATZBEREITEN,
QUALIFIZIERTEN SERVICE ZU
GEWÄHRLEISTEN.**

HOCHQUALIFIZIERTE TECHNIKER, EINE EFFIZIENTE
VERWALTUNG UND 6 ERSATZTEILEZENTREN
WELTWEIT – DIE SICHERHEIT EINER EFFIZIENTEN
UNTERSTÜTZUNG IN IHRER NÄHE.



SERVICE

Die SCM Group bietet einen Service, der über den Kauf einer Maschine hinaus geht, welcher eine langfristige Leistung für Ihr technologisches Produktionssystem garantiert und Ihrem Unternehmen einen Mehrwert sichert.

EIN KOMPLETTES ANGEBOT DES AFTER-SALES SERVICES

- Installation und start-up der Maschinen, Zellen, Linien und Systeme
- kundenspezifische Trainingsprogramme
- Telefonsupport bei Maschinenstörungen um Zeit und Kosten einzusparen
- vorbeugende Programme zur Instandhaltung, die eine langfristige Leistung garantieren
- komplette Sanierung der Maschinen und Anlagen um einen Mehrwert der Investitionen zu erhalten.
- benutzerdefinierte Upgrades für Maschinen und Anlagen je nach Produktionsanforderungen

 **scmservice**

ERSATZTEIL SERVICE

Zur SCM Group zählen 140 Ersatzteil-Spezialisten weltweit, welche alle Anfragen in kürzester Zeit bearbeiten.



36,000 ERSATZTEILE

In unserem Lager befinden sich Ersatzteile im Wert von 12 Millionen Euro, welche jede einzelne Maschine bedienen können.



ERSATZTEIL GARANTIE

Wir geben eine Ersatzteil-Garantie in Höhe von bis zu 3,5 Millionen Euro, auch für "schwierige" Ersatzteile



SOFORTIGE VERFÜGBARKEIT

Über 90% der Aufträge werden dank des riesigen Bestandes am selben Tag erledigt.



6 NIEDERLASSUNGEN WELTWEIT

Der Ersatzteil-Service kann auf weltweite Unterstützung zählen. (Rimini, Singapur, Shenzhen, Moskau, Atlanta, São Bento do Sul).



500 AUSLIEFERUNGEN TÄGLICH

 **scmspareparts**





DIE ENTSCHEIDENSTEN HOLZBEARBEITUNGSTECHNOLOGIEN SIND BESTANDTEIL UNSERER DNA

SCM – EINE ENORME KOMPETENZ VEREINT ZU EINER EINZIGARTIGEN MARKE

Mit über 65 Jahre Erfahrung ist **SCM einer der unangefochtenen Marktführer im Bereich der Holzbearbeitungstechnologien** und ein Innovationsmotor auf dem Feld der Holzbearbeitungsmaschinen und modernen Fertigungsanlagen mit einer weltweiten Präsenz und dem dichtesten Vertriebs- und Servicenetzwerk auf diesem Sektor.

- 65 Jahren
- 3 Hauptproduktionsstandorte in Italien
- 300.000 Qm Produktionsfläche
- 17.000 Produzierte Maschinen pro Jahr
- 90% Exportanteil
- 20 Tochtergesellschaften
- 350 Vertretungen und Vertriebspartner
- 500 Servicetechniker
- 500 Eingetragene Patente

Unsere DNA ist geprägt von der **Stärke und Sicherheit einer großen Firmengruppe**. Die Marke SCM ist Teil der SCM-Group, dem führenden Hersteller industrieller Maschinen und Komponenten zur Verarbeitung einer enormen Bandbreite an Materialien.

SCM GROUP, EIN HOCHQUALIFIZIERTES TEAM AUF DEM AKTUELLSTEN WISSENSSTAND IN BEZUG AUF INDUSTRIELLE MASCHINEN UND KOMPONENTEN

INDUSTRIAL MACHINERY

Einzelmaschinen, integrierte Systeme und Dienstleistungen für die Verarbeitung einer großen Bandbreite von Materialien.



HOLZBEARBEITUNGSTECHNOLOGIE



TECHNOLOGIEN FÜR DIE VERARBEITUNG
VON KOMPOSITMATERIALIEN, ALUMINIUM,
KUNSTSTOFF, GLAS, STEIN, METALL

INDUSTRIAL COMPONENTS

Technische Bauteile für die Maschinen und Systeme der Gruppe, Drittparteien und die Maschinenbauindustrie.



SPINDELN UND TECHNISCHE
BAUTEILE



SCHALTSCHRÄNKE



METALLVERARBEITUNG



GUSSEISEN



Tochtergesellschaft von Scm Group

Hauptsitz:

via Emilia, 77
47921 Rimini, Italia
T. +39 0541 700111
F. +39 0541 700232

Verkaufsbüros:

via Casale, 450
47826 Villa Verucchio, Rimini, Italia
T. +39 0541 674111
F. +39 0541 674274
scm@scmgroup.com
www.scmwood.com

Scm Industria Spa

Professional Workshop Machinery

via Valdicella, 7
47892 Gualdicciolo,
Repubblica di San Marino
scm@scmgroup.com

Verkauf Italien:

T. +378 0549 876911
F. +378 0549 999604

Verkauf International:

T. +39 0541 674111
F. +39 0541 674274
www.scmwood.com





SCM GROUP SPA

via Casale 450 - 47826 Villa Verucchio, Rimini - Italy
tel. +39 0541 674111 - fax +39 0541 674274
scm@scmgroup.com
www.scmwood.com



00L0365560L