

minimax *Produktlinie*

genius Reihe



Alles "Made in Italy, by SCM"

*Vom Gußteil bis zur Endabnahme und
Qualitätskontrolle.*

Erleben Sie modernste Maschinenfertigung live vor Ort. Besuchen Sie unsere Produktionsstätten/Werke. SCM-Qualität zum Anfassen.



minimax

Eine Leidenschaft, die Professionalität erfordert.

minimax ist die professionelle Produktlinie für das Tischlereihandwerk und den Hobbyschreiner. Über 40 Jahre ein zuverlässiger Partner auf hohem Niveau.

Das Ziel von SCM ist es, den Kunden Technologien von hoher Qualität zuzusichern, die ihren Bedürfnissen entsprechen. Damit wird SCM zu dem wichtigsten Bezugspartner für jeden Bedarf.

genius

Die Minimax Qualität zu einem kostengünstigen Preis.

Kombinierte
Universalmaschinen

c 30g
Seite 6



c 26g
Seite 7



Kombinierte Maschinen

fs 30g
Seite 8



st 1g
Seite 8



Formatkreissäge

sc 1g
Seite 9





App Thundercut

Technologie, die sich jeder leisten kann

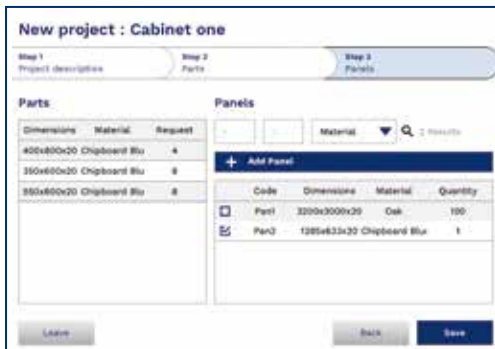
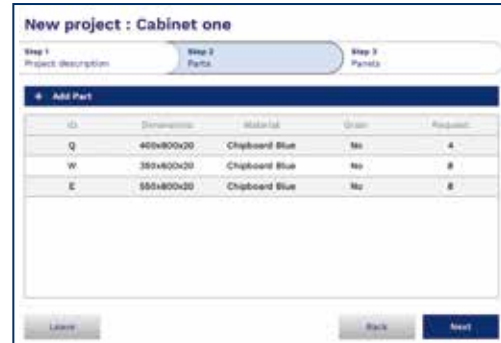
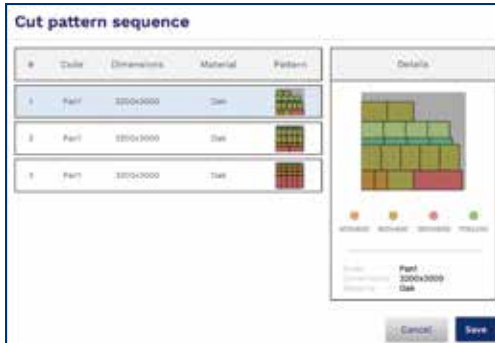
SCM Thundercut ist die SCM Optimierer/Ablaufsteuerung App für mobile Geräte, die eine Optimierung der Plattenoberfläche ermöglicht und den Bediener bei der Reihenfolge der auszuführenden Schnitte anleitet.

Schnelle Ausführung der Schnitte, weniger Materialverschwendung und keine Fehlermöglichkeit auch für weniger erfahrene Bediener!

Jetzt vom AppStore oder Google Play herunterladen:

SCM Thundercut





Sie können Ihre Formatkreissägen, Ihren Materialbestand und die verschiedenen Projekte, an denen Sie arbeiten, verwalten.



Der 3D-Ablaufsteuerer schlägt dank seiner einfachen und intuitiven Grafik die richtigen Maschineneinstellungen für jeden auszuführenden Schnitt vor.

Die App kann auf Formatkreissägen, Formatkreissägen mit mobilem Sägeaggregat, Säge-Fräsmaschinen und Kombinierte Universalmaschinen verwendet werden (jede neue Maschine wird den QR-Code zur Aktivierung der App haben).

genius

Kombinierte Universalmaschinen

c 30g
c 26g



		c 30g	c 26g
Arbeitsbreite	mm	300	260
Gesamte Abrichtischlänge	mm	1200	1040
Max. Sägeblattdurchmesser	mm	250	250
Sägeschlittenlauf	mm	1200	1200
Nutzlänge der Spindel	mm	75	75
Dreiphasenmotoren ab	kW/Hz	1,8 (2,2) / 50 (60)	1,8 (2,2) / 50 (60)

Für die vollständigen technischen Daten siehe Seite 12



Sägeaggregat
Schnittpräzision



Abrichthobeln
Komplette
Ausstattung



Dickenhobeln
Praktisch, ergonomisch



Fräsaggregat
Einsatzflexibilität



Langlochbohrereinrichtung
Funktionell



**SCM
Thundercut**
Optimierer/
Ablaufsteuerung App

Die praktischen und kompakten Holzbearbeitungsmaschinen mit der Minimax Qualität zu einem kostengünstigen Preis, ideal für anspruchsvolle Heimwerker und Handwerksbetriebe.

genius

Kombinierte Maschinen

Formatkreissäge

fs 30g
st 1g
sc 1g

Abricht-Dickenhobelmaschine
Sägefräsmaschine
Formatkreissäge



		fs 30g	st 1g	sc 1g
Arbeitsbreite	mm	300	-	-
Gesamte Abrichtischlänge	mm	1200	-	-
Max. Sägeblattdurchmesser	mm	-	250	250
Sägeschlittenlauf	mm	-	1200	1200
Nutzlänge der Spindel	mm	-	75	-
Dreiphasenmotoren ab	kW/Hz	1,8 (2,2) / 50 (60)	1,8 (2,2) / 50 (60)	1,8 (2,2) / 50 (60)

Für die vollständigen technischen Daten siehe Seite 12



Sägeaggregat
Schnittpräzision



Abrichthobeln
Komplette
Ausstattung



Dickenhobeln
Praktisch, ergonomisch



Fräsaggregat
Einsatzflexibilität



Langlochbohrereinrichtung
Funktionell



**SCM
Thundercut**
Optimierer/
Ablaufsteuerung App

genius Arbeitsaggregate



Schnittpräzision

Sägeaggregat.

Schwenkbares Sägeaggregat mit Sägeblatt 250 mm und 80 mm maximalem Überstand über Tisch bei 90°. Heben und Neigen des Sägeaggregats mithilfe bequemer Handräder. Rolltisch aus eloxiertem Aluminium mit 1200 mm Laufweg am Sägeblatt für höchste Schnittpräzision.

Praktisch und ergonomisch

Dickenhobeln.

Für kompaktere Abmessungen und einfachere Bedienung sind die Abrichttische zur Innenseite der Maschine hin aufklappbar. Dank eines leistungsstarken Vorschubsystems können Werkstücke bis zu 200 mm Höhe gehobelt werden.



Funktionell und kundenspezifisch ausführbar

Höhere Flexibilität der Maschine: durch die **Langlochboheinrichtung** (Option) sind Nuten und Zapfen einfach ausführbar



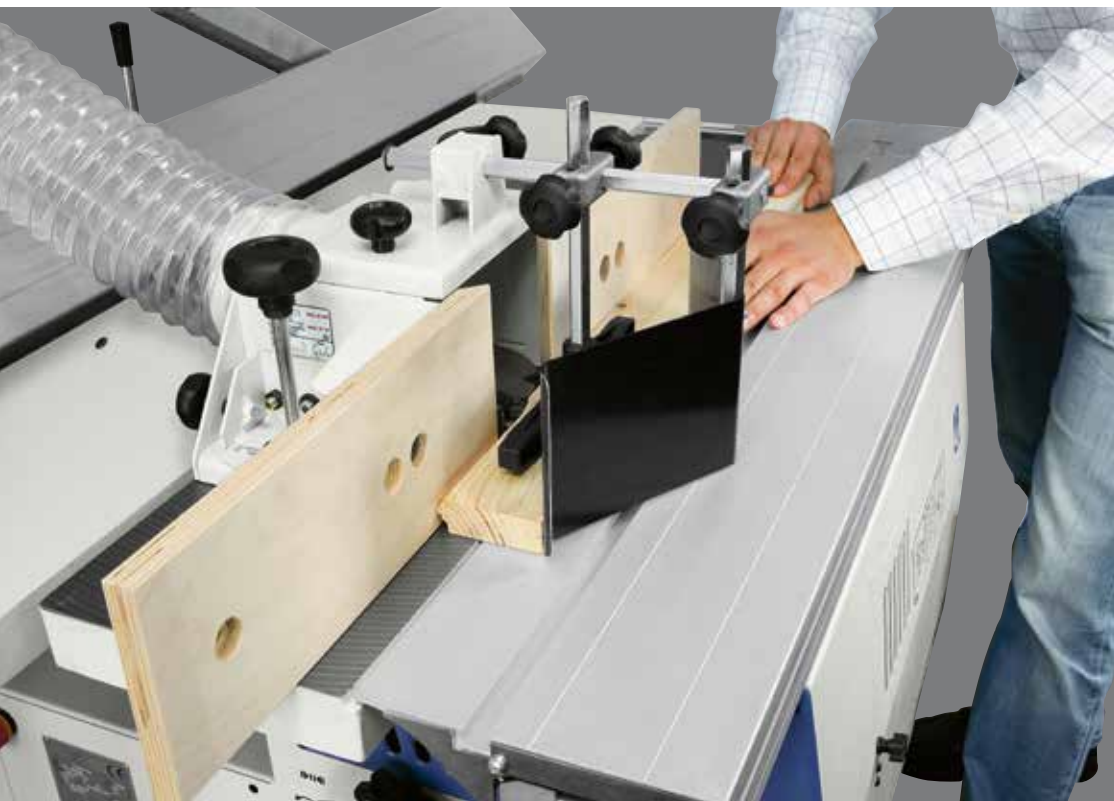


Sicherheit an erster Stelle
Die genius Maschinen verfügen über eine reiche Serienausstattung an **Sicherheitsgeräten laut CE-Normen**, wie der Bogenfrässchutz zur Bearbeitung von gekrümmten Profilen und zum Formfräsen.



Eine komplette Ausstattung **Abrichthobeln.**

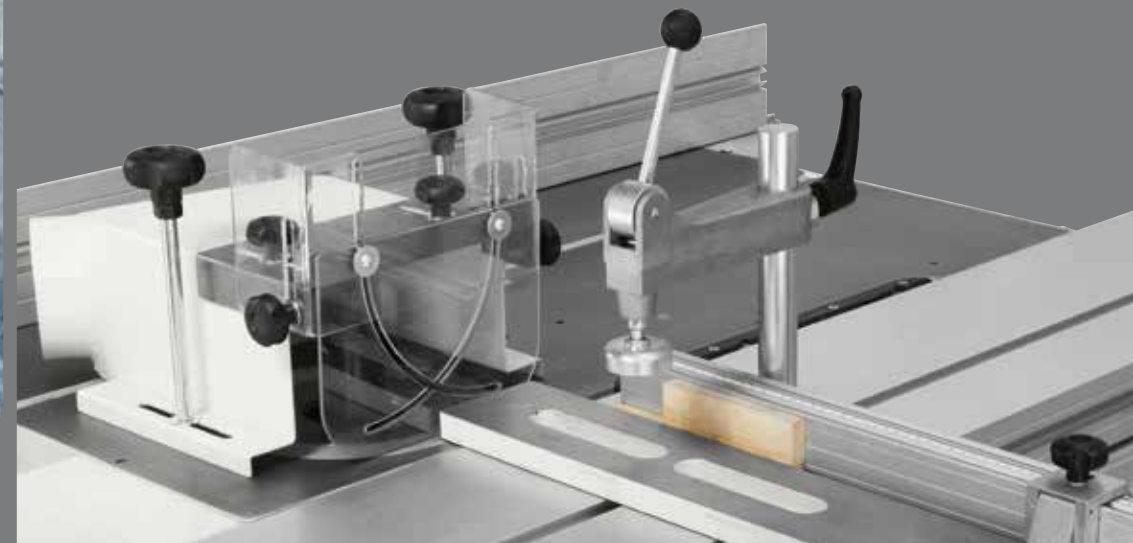
Das Hobelaggregat besteht aus einer Messerwelle mit 2 nachschärfbaren Messern (als Option "Tersa"-Schnellwechselsystem mit 3 Messern). Die genius Maschinen sind mit einem Multifunktionsanslag für den Parallelschnitt und das Abrichthobeln aus stranggepresstem eloxiertem Aluminium und Halterung mit Spannvorrichtung ausgestattet.



Einsatzflexibilität

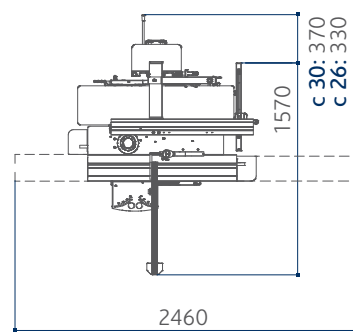
Fräsaggregat.

Das Fräsaggregat verfügt über 2 Geschwindigkeiten (5000/7500 U/min), um die Werkzeuge möglichst flexibel einsetzen zu können. Die Maschinen sind mit einem fein einstellbarem Frässchutz zum Profilieren ausgestattet. Problemloses Zapfenscheiden ist mit dem Alu-Schlitten und dem besonderen Schutzhaube (Option) möglich.

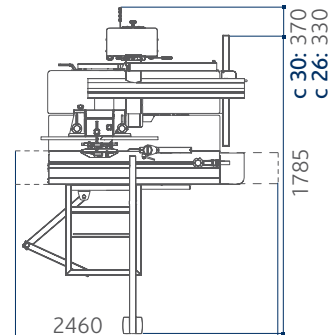


genius

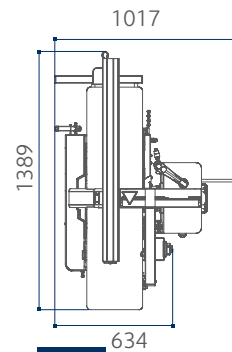
Abmessungen und technische Daten



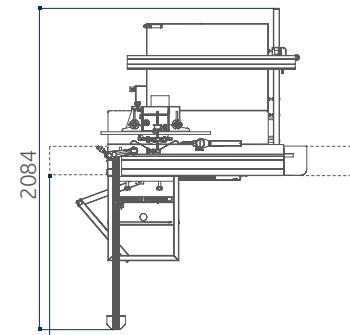
c 30g
c 26g



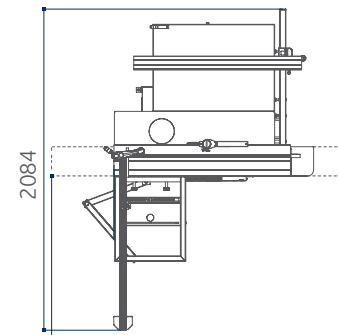
c 30g
c 26g mit Abstützrahmen



fs 30g



st 1g



sc 1g

S Standard
O Option

		c 30g	c 26g	fs 30g	st 1g	sc 1g
Hobelmaschine						
Arbeitsbreite	mm	300	260	300	-	-
Hobelwellendurchmesser (mm) /Messeranzahl Standard	mm/n.	62 / 2	62 / 2	62 / 2	-	-
Abmessungen Standard Messer	mm	300 x 25 x 3	260 x 25 x 3	300 x 25 x 3	-	-
Max. Spanabnahme	mm	3	3	3	-	-
Gesamte Arbeitstischlänge	mm	1200	1040	1200	-	-
Dickentischabmessungen	mm	300 x 450	260 x 450	300 x 450	-	-
Vorschubgeschwindigkeit am Dickentisch	m/min	6	6	6	-	-
Min. ÷ max. Arbeitshöhe am Dickentisch	mm	3 ÷ 200	3 ÷ 200	3 ÷ 200	-	-
Kreissäge						
Säge-Frästischabmessungen	mm	1024 x 224	1024 x 224	-	1024 x 224	1024 x 224
Schwenkbereich des Sägeblatts		90° ÷ 45°	90° ÷ 45°	-	90° ÷ 45°	90° ÷ 45°
Max. Sägeblattdurchmesser	mm	250	250	-	250	250
Max. Schnitthöhe bei 90°/45°	mm	80 / 64	80 / 64	-	80 / 64	80 / 64
Formatschnitte	mm	1200	1200	-	1200	1200
Schnittbreite am Parallelanschlag	mm	540	500	-	700	700
Tischfräse						
Aufspannlänge der Frässpindel	mm	75	75	-	75	-
Frässpindel Drehzahl (bei 50 Hz)	U/min	5000 / 7500	5000 / 7500	-	5000 / 7500	-
Max. Werkzeugdurchmesser zum Profilieren	mm	160	160	-	160	-
Max. Werkzeugdurchmesser absenkbar bei 90°	mm	145	145	-	145	-
Max. Werkzeugdurchmesser zum Zapfenschlitztisch	mm	200	200	-	200	-
Andere technische Merkmale						
Dreiphasenmotoren 1,8 kW (2,5 PS) 50 Hz – 2,2 kW (3 PS) 60 Hz		S	S	S	S	S
Dreiphasenmotoren 2,2 kW (3 PS) 50 Hz – 2,6 kW (3,6 PS) 60 Hz		O	O	O	O	O
Einphasenmotoren 1,8 kW (2,5 PS) 50 Hz		O	O	O	O	O
Einphasenmotoren S1 1,8 kW (2,5 PS) 60 Hz		O	O	O	O	O
Absaughaubendurchmesser	mm	120	120	120	120	120



genius Vorrichtungen auf Anfrage

Tabletständer
auf
Schiebwagen
Kompatibel mit Tablet
von 8" bis 11".



Zubehörwagen
"minimax ease"

Ermöglicht die Lagerung einer
Vielzahl von Zubehörteilen
wie z.B.: Abrichtanschlag,
Teleskoplineal, Fräsanschlag,
Fräsaggregat, usw.



"Tersa" Hobelmesserwelle

Die automatische Messerspannung
durch Zentrifugalkraft bietet
Sicherheit und Präzision bei der
Bearbeitung. Durch das System
ohne Befestigungsschrauben wird
das Austauschen der Messer
extrem schnell.



Selbstzentrierendes Bohrfutter
0-16 mm "Wescott"

Die Bohrer sind bequem und im Handumdrehen
ausgewechselt und brauchen keine
Einstellung.



Zapfenschlitz- Tisch
und Schutzhaube

Für Zapfenschlitzarbeiten an der Frässpindel.

Bestehend aus:

- Arbeitstisch
- Schutzhaube für Werkzeuge max.
Durchmesser 320 mm
- Absaughaube
(Durchmesser 120 mm)



"Xylent"
Wartungskit

Koffer mit:

- 1 Flakon Reinigungsmittel/Entfetter zur
Harzenreinigung
- 1 geeichter dynamometrischer Schlüssel
- 2 bit Torx
- 10 Einsätze
- 5 Schrauben
- 1 Bürste mit Messingborsten zur Reinigung der Spindel mit montierten Einsätze
- 1 Bürste mit Stahlborsten zur Reinigung der Einsätzegehäuse



"Xylent" Spiralhobelwelle

Die 3 Messerreihen gewährleisten
eine ausgezeichnete Oberfläche. Die
Xylent Spiralmesserwelle ermöglicht
geräuscharmes Arbeiten und verbessert
die Absaugung, da kleinere Späne
erzeugt werden. Hohe Standzeit durch
die Möglichkeit die Messer 4 mal
zu drehen.



genius

Vorrichtungen auf Anfrage

S Standard
O Option

	c 30g	c 26g	fs 30g	st 1g	sc 1g
"SCM Thundercut" Optimierer/Ablaufsteuerung App	S	S	-	S	S
Tabletständer auf Schiebwagen	O	O	-	O	O
"Tersa" Hobelmesserwelle	O	O	O	-	-
"Xylent" Spiralhobelwelle	O	O	O	-	-
"Xylent" Wartungskit	O	O	O	-	-
Selbstzentrierendes Bohrfutter 0-16 mm "Wescott"	O	O	O	-	-
Zapfenschlitz- Tisch und Schutzhaube	O	O	-	O	-

EIN KUNDENDIENSTNETZ, DAS MIT 1000 TECHNIKERN UND 36.000 CODES ARBEITET, UM EINEN EINSATZBEREITEN, QUALIFIZIERTEN SERVICE ZU GEWÄHRLEISTEN.

HOCHQUALIFIZIERTE TECHNIKER, EINE EFFIZIENTE VERWALTUNG UND 6 ERSATZTEILEZENTREN WELTWEIT – DIE SICHERHEIT EINER EFFIZIENTEN UNTERSTÜTZUNG IN IHRER NÄHE.

SERVICE

Die SCM Group bietet einen Service, der über den Kauf einer Maschine hinaus geht, welcher eine langfristige Leistung für Ihr technologisches Produktionssystem garantiert und Ihrem Unternehmen einen Mehrwert sichert.

EIN KOMPLETTES ANGEBOT DES AFTER-SALES SERVICES

- Installation und start-up der Maschinen, Zellen, Linien und Systeme
- kundenspezifische Trainingsprogramme
- Telefonsupport bei Maschinenstörungen um Zeit und Kosten einzusparen
- vorbeugende Programme zur Instandhaltung, die eine langfristige Leistung garantieren
- komplette Sanierung der Maschinen und Anlagen um einen Mehrwert der Investitionen zu erhalten.
- benutzerdefinierte Upgrades für Maschinen und Anlagen je nach Produktionsanforderungen

ERSATZTEIL SERVICE

Zur SCM Group zählen 140 Ersatzteil-Spezialisten weltweit, welche alle Anfragen in kürzester Zeit bearbeiten.



36.000 ERSATZTEILE

In unserem Lager befinden sich Ersatzteile im Wert von 12 Millionen Euro, welche jede einzelne Maschine bedienen können.



ERSATZTEIL GARANTIE

Wir geben eine Ersatzteil-Garantie in Höhe von bis zu 3,5 Millionen Euro, auch für "schwierige" Ersatzteile



SOFORTIGE VERFÜGBARKEIT

Über 90% der Aufträge werden dank des riesigen Bestandes am selben Tag erledigt.



6 NIEDERLASSUNGEN WELTWEIT

Der Ersatzteil-Service kann auf weltweite Unterstützung zählen. (Rimini, Singapur, Shenzhen, Moskau, Atlanta, São Bento do Sul).



500 AUSLIEFERUNGEN TÄGLICH

 scmservice

 scmspareparts



DIE ENTSCHEIDENSTEN HOLZBEARBEITUNGSTECHNOLOGIEN SIND BESTANDTEIL UNSERER DNA

SCM – EINE ENORME KOMPETENZ VEREINT ZU EINER EINZIGARTIGEN MARKE

Mit über 65 Jahre Erfahrung ist **SCM einer der unangefochtenen Marktführer im Bereich der Holzbearbeitungstechnologien** und ein Innovationsmotor auf dem Feld der Holzbearbeitungsmaschinen und modernen Fertigungsanlagen mit einer weltweiten Präsenz und dem dichtesten Vertriebs- und Servicenetzwerk auf diesem Sektor.

65+ Jahren

3 Hauptproduktionsstandorte in Italien

300.000 Qm Produktionsfläche

20.000 Produzierte Maschinen pro Jahr

90% Exportanteil

20 Tochtergesellschaften

400 Vertretungen und Vertriebspartner

500 Servicetechniker

500 Eingetragene Patente

Unsere DNA ist geprägt von der Stärke und Sicherheit einer großen Firmengruppe. Die Marke SCM ist Teil der SCM-Group, dem führenden Hersteller industrieller Maschinen und Komponenten zur Verarbeitung einer enormen Bandbreite an Materialien.

SCM GROUP, EIN HOCHQUALIFIZIERTES TEAM AUF DEM AKTUELLSTEN WISSENSSTAND IN BEZUG AUF INDUSTRIELLE MASCHINEN UND KOMPONENTEN

INDUSTRIAL MACHINERY

Einzelmaschinen, integrierte Systeme und Dienstleistungen für die Verarbeitung einer großen Bandbreite von Materialien.



HOLZBEARBEITUNGSTECHNOLOGIE



TECHNOLOGIEN FÜR DIE VERARBEITUNG
VON KOMPOSITMATERIALIEN, ALUMINIUM,
KUNSTSTOFF, GLAS, STEIN, METALL

INDUSTRIAL COMPONENTS

Technische Bauteile für die Maschinen und Systeme der Gruppe, Drittparteien und die Maschinenbauindustrie.



SPINDELN UND TECHNISCHE
BAUTEILE



SCHALTSCHRÄNKE



METALLVERARBEITUNG



GUSSEISEN



Tochtergesellschaft von Scm Group

Hauptsitz:

via Emilia, 77
47921 Rimini, Italia
T. +39 0541 700111
F. +39 0541 700232

Verkaufsbüros:

via Casale, 450
47826 Villa Verucchio, Rimini, Italia
T. +39 0541 674111
F. +39 0541 674274
scm@scmgroup.com
www.scmwood.com

Scm Industria Spa

Professional Workshop Machinery

via Valdicella, 7
47892 Gualdicciolo,
Repubblica di San Marino
scm@scmgroup.com

Verkauf Italien:

T. +378 0549 876911
F. +378 0549 999604

Verkauf International:

T. +39 0541 674111
F. +39 0541 674274
www.scmwood.com

In diesem Katalog sind die Motorleistungen in S6 angegeben, wenn nicht anders angezeigt. In diesem Katalog sind die Maschinen mit Sonderzubehör dargestellt. Der Hersteller behält sich das Recht vor, alle Daten und Maße ohne Vorankündigung zu ändern, ohne dabei die durch EG-Bescheinigung notwendige Sicherheit zu beeinflussen.

rev.01
03/2021

Mic Studio





SCM GROUP SPA

via Casale 450 - 47826 Villa Verucchio, Rimini - Italy
tel. +39 0541 674111 - fax +39 0541 674274
scm@scmgroup.com
www.scmwood.com



00L0593189L