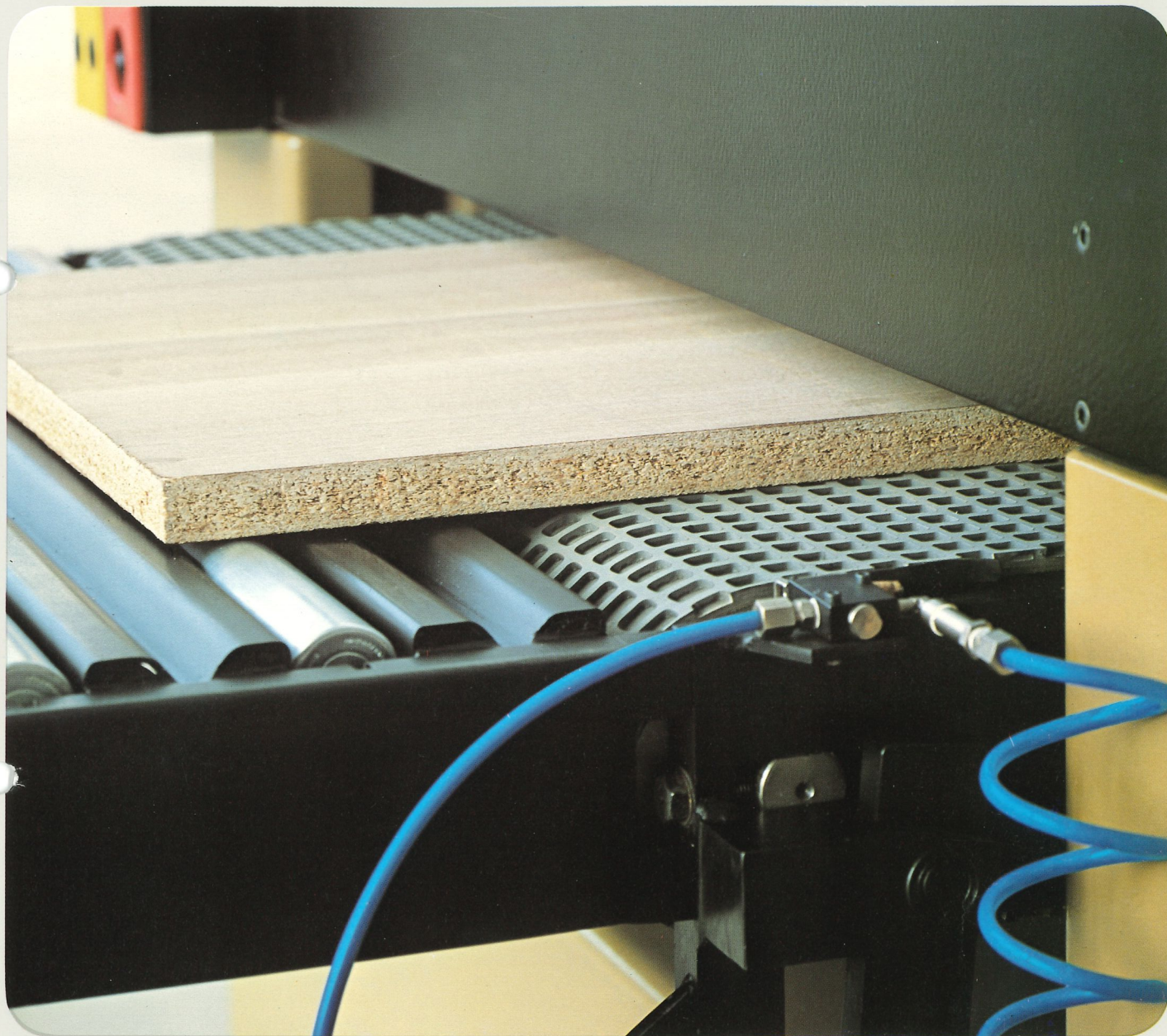
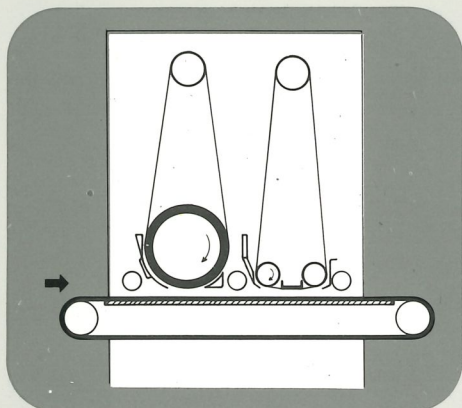


CL 130 KALIBRIER- UND FEINSCHLIFFAUTOMAT



VIELSEITIGKEIT DES EINSATZES

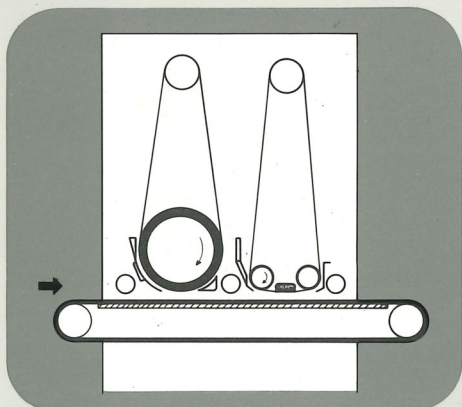


CL130: vielseitige Einsatzmöglichkeiten zum Kalibrieren und Feinschleifen von Massivholz, Furnier, Rahmen und Spanplatten.

In der Grundausführung bearbeitet die CL130 Massivholz, furnierte Platten, Spanplatten und Rahmen.

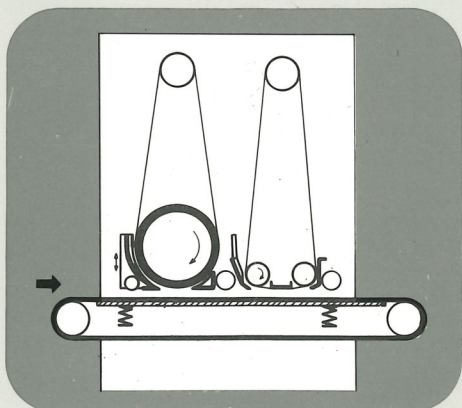
Grundmaschine:

- Kalibrieraggregat mit gummi-verkleideter Stahlwalze
- Feinschliffaggregat mit hartem und weichem Schleifschuh, Einsatzsteuerung durch elektro-mechanisches Steuergerät
- automatische Zentriervorrichtung des Vorschubteppichs



CL130: zum Kalibrieren und Feinschleifen von Massivholz, Furnierplatten, Rahmen, Spanplatten und Wabenplatten.

Um ausser dem Vollmaterial, den Furnierplatten, den Rahmen, den Spanplatten auch Wabenplatten schleifen zu können, wird die Maschine CL130 mit einem aufblasbaren Schleifschuh geliefert, dessen Elastizität es gestattet, auch Oberflächen mit Unebenheiten unter gleichförmigem Druck bearbeiten zu können.



CL130: um Stärkendifferenzen innerhalb eines Plattenstapels beim Vor- und Feinschliff auszugleichen.

Um eine Reihe von Platten mit geringen Stärkenunterschieden untereinander gleichförmig schleifen zu können, wird dieses Modell - auf Wunsch - mit einem Floatingtisch ausgerüstet, welcher diese Differenzen ausgleicht.

Dabei kann beim Vorschleifen, durch Einregelung des vorderen Druckbalkens, die gewünschte Materialabtragung eingestellt werden.

CL 130 KALIBRIER- UND FEINSCHLIFFAUTOMAT



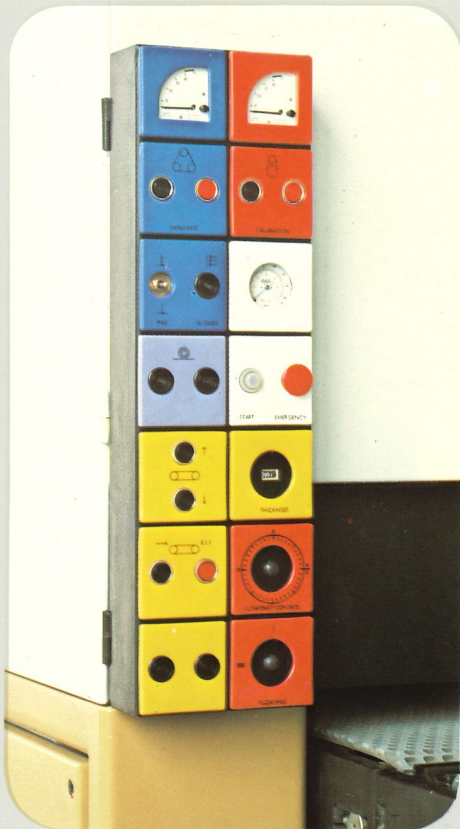
CL130 mehr als ein üblicher Kalibrier- und Feinschliffautomat.

Die Grundausführung der Kalibrier- und Feinschliffmaschine CL130 ist besonders einfach und vielseitig verwendbar. Sie löst die Probleme vieler Klein- und auch Grossbetriebe, die Werkstücke grosser Abmessungen, oder mehrere Stücke bis zu einer Nutzbreite von 1300 mm gleichzeitig bearbeiten müssen.

Dank dem Baukastensystem, auf dem die Maschine aufgebaut wurde und der grossen Auswahl von Zusatzeinrichtungen für die verschiedensten Arbeitsvorgänge, kann die CL130 "nach Mass" zusammengestellt werden.

Die Maschine CL130 wurde nach ergonomischen Studien konstruiert, so dass in ihrer rationellen Linienführung unnötige Vorsprünge vermieden wurden und die Farbenwahl sich in perfekter Harmonie dem Arbeitsplatz anpasst.

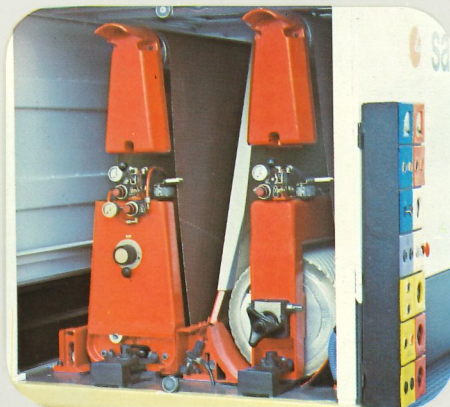
EINFACH UND SICHER IN DER HANDHABUNG



Einfachheit der Steuer- und Kontrollsysteme.

Die einzelnen Steuerelemente der Schalttafel sind verschiedenfarbig nach Gruppenzugehörigkeit angeordnet. Sie gestatten somit das sofortige Auffinden sowie eine Sichtkontrolle der einzelnen Steuer- und Regelvorrichtungen.

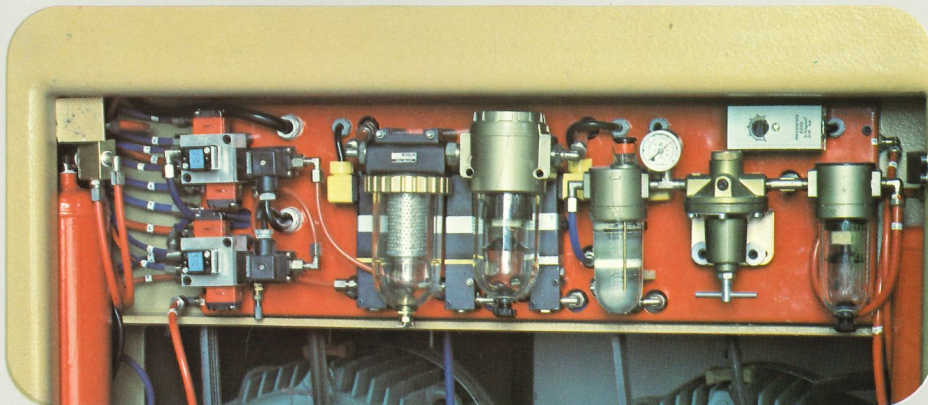
- Desweiteren ist die CL130 serienmässig ausgerüstet mit:
- einer numerischen Dezimalanzeige für die einfache und sichere Einstellung der motorischen Arbeitstischhöhenverstellung und somit der Werkstückstärke
 - ein Manometer für eine kontinuierliche Kontrolle des Betriebsdrucks
 - Amperemeter ermöglichen die Kontrolle der Stromaufnahme und damit auch die Kontrolle über die Schleifbandabnutzung.



Einfachheit der Grundeinstellung.

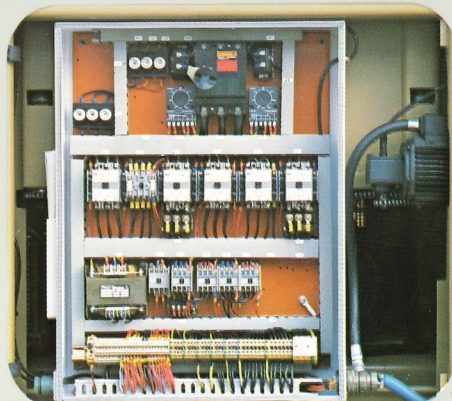
Das Einstellen der Aggregate wurde in der CL130, wie folgt, vereinfacht:

- Manometer, welche den Arbeitsdruck und somit die Schleifbandspannung ständig anzeigen
- Besonders rationell und praktisch angeordnete Einstellorgane mit Teilstrichskala zur Einregelung der Kalibrierwalze sowie des Schleifschuhs
- eigens entworfene Bandführungen, welche mit einem einfachen Sperrmechanismus die Aggregate blockieren und dadurch den Schleifbandwechsel zeitsparend und einfach gestalten.



Vielseitiges Baukastensystem.

Das Konstruktionsprinzip nach dem Baukastensystem (Modul Kalibrieraggregat, Modul Feinschliffaggregat, Modul Pneumatiksteuerplatte usw.) auf einer präzisen Grundbasis ermöglicht die Zusammenstellungen einer Maschine nach den spezifischen Erfordernissen des Einsatzes. Für den Benutzer bedeutet dies ein schnelles und leichtes Einrichten für die verschiedensten Schleifaufgaben.



Sicherheit für die Maschine.

Die CL130 besitzt ein Schutzrelais für die Elektromotoren des Kalibrier- und Feinschliffaggregates gegen Überlastung oder fehlerhafte Bedienung seitens des Personals.

Die CL130 besitzt weiters noch eine Sicherheitsvorrichtung, wodurch die Pneumatikbremsen automatisch eingreifen, falls der Betriebsdruck unzulässige Werte aufweist oder die Schleifbänder aus den Führungen laufen und deshalb reißen könnten.

CL130: um lackierte Oberflächen zu schleifen.

Mit der CL130 ist es ebenfalls möglich, lackierte Oberflächen zu schleifen. Auf Wunsch kann die Maschine dafür mit nachstehenden Zusatzausrüstungen versehen werden:

- Feinschliffaggregat mit zwei Schleifbandgeschwindigkeiten zur Auswahl der günstigsten Schnittgeschwindigkeit für die Bearbeitung der Lackoberfläche
- ein aufblasbarer Schleifschuh zur Erreichung des maximalen Feinschliffeffektes
- eine elektronische Programmierereinrichtung für das präzise Eingreifen des Schleifschuhes
- motorisch angetriebene Druckrollen für einen konstanten und gleichmässigen Werkstückvorschub
- eine Satinierwalze (Scotch-Brite) am Maschinenausgang für die Hochglanzpolitur der Lackoberfläche
- Abblasvorrichtung zur Reinigung und Kühlung der Schleifbänder; dies bedingt eine längere Standzeit der Bänder.

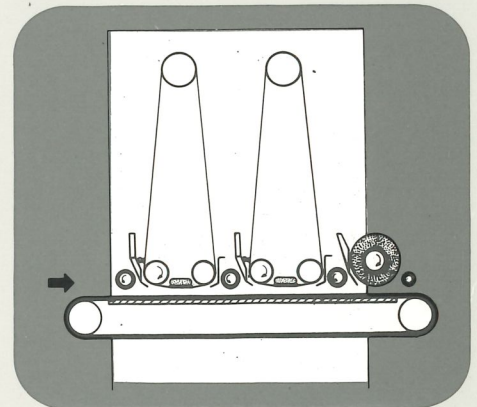
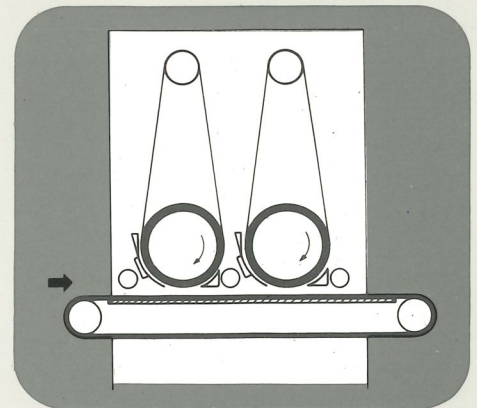
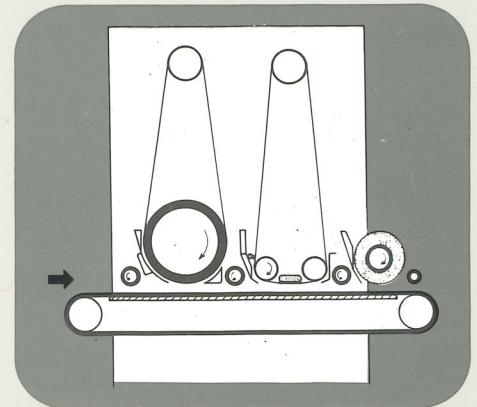
CC130: zum Kalibrieren von Massivölzern und Rohholz wenn grosser Materialabtrag verlangt wird.

Für diese Bearbeitung wird das Feinschliffaggregat der Grundausführung durch ein Kalibrieraggregat ersetzt.

Beide vorgenannten Gruppen haben eine gummibeschichtete Stahlwalze in verschiedener Härte, damit das erste Aggregat mit (Gummibeschichtung von über 85° Sh Härte) eine höhere Abnahme als das zweite Aggregat mit 65° Sh Härte ermöglicht.

LL130: zum Schleifen nicht kalibrierter Wabenplatten (unbearbeitet oder lackiert)

Mit der CL130 wird eine besonders sorgfältige Oberflächenbearbeitung bei Vollmaterial und Furnieren erreicht, das Kalibrieraggregat wird durch ein Feinschliffaggregat mit Schleifschuh ersetzt - Das Eingreifen des Schleifschuhes wird elektromechanisch und mit höchster Präzision gesteuert - Auch bei Bearbeitung von Lackoberflächen liefert die LL130 durch besondere Vorrichtungen (aufblasbarer Schleifschuh, Satinierwalze, grössere Motorleistung, Abblaseeinrichtung, Elektro-Schleifschuhsteuerung), eine besonders sorgfältige Oberflächenbearbeitung.



SPITZENTECHNOLOGIE FÜR VERLÄSSLICHES ARBEITEN

Kalibrieraggregat.

Zur besseren Kühlung der Schleifbänder und einer entsprechend längeren Standzeit ist die kontaktwalze mit Spezialprofilgummi ummantelt.

Feinschliffaggregat.

Die CL130 erfüllt die verschiedensten Schleifanforderungen durch den Einsatz des für den Einzelfall geeigneten Schleifschuhes (eines harten und eines weichen), so dass jeder Holztyp (massiv oder furniert) perfekt geschliffen werden kann. Gleichzeitig wird das Abrunden der Furnierkanten (beim Einsatz und Abheben des Schleifschuhes) durch eine automatische Kontrollvorrichtung verhindert.

Zentrierung des Vorschubteppichs.

Die Zentrierung des Vorschubteppichs erfolgt automatisch, ohne Eingreifen oder Kontrolle durch den Bedienungsmann.

Arbeitstischeinstellung.

Die Höhenverstellung des Arbeitstisches erfolgt elektrisch. Feineinstellung erfolgt durch ein Handrad. Die Dezimalablesung wird auf eine numerische Anzeige übertragen.

Floatingtisch.

Um eine Anzahl zueinander leicht differierender Arbeitsstücke oder eine Anzahl Platten mit geringen Dickenunterschieden bearbeiten zu können, ohne dass der Bedienungsmann deshalb die Maschineneinstellung ändern muss, wird die CL130-Maschine auf Verlangen mit einem Floatingtisch versehen.

Vakuumeinrichtung.

Um kurze oder lackierte Werkstücke bearbeiten zu können und den Vorschub unter kontinuierlichem Druck auf den Vorschubteppich sicherzustellen, kann auf Verlangen eine Vakuumeinrichtung geliefert werden.

Die in diesem Prospekt vorhandenen Abbildungen und technischen Daten sind unverbindlich. Die Firma SCM behält sich das Recht vor aus technischen, kaufmännischen und organisatorischen Gründen, Änderungen vorzunehmen unter Beibehaltung der hauptsächlichsten Merkmale und Kennzeichen der dargestellten Maschinen.

Desweiteren können zusätzliche Teile, wie Schutzvorrichtungen, Armaturen usw. Änderungen erfahren und zwar je nach den Gesetzen und besonderen Erfordernissen der Länder, für die die Maschinen bestimmt sind.

Technische Daten.

Arbeitsbreite	1300 mm
Maximale Arbeitshöhe	160 mm
Bandabmessung	2150x1315 mm
Bandgeschwindigkeit des Kalibrieraggregates	22 m/Sek
Bandgeschwindigkeit des Feinschliffaggregates	20 m/Sek
Motor des Kalibrieraggregates	18,5 kW (25 PS)
Motor des Feinschliffaggregates	15 kW (20 PS)
Tischhubmotor	0,4 kW (0,5 PS)
Vorschubmotor	1,5 kW (2 PS)
Vorschubgeschwindigkeit mit stufenlosem	
Getriebemotor	4,5-23 m/Min
Erforderlicher Betriebsdruck	6 atm
Luftverbrauch	200 NI/Min
Abgesaugte Luftmenge pro Absaughaube	2500 m ³ /h
Nettogewicht	3000 kg
Aussenabmessungen	1940x2050x2090 mm
Gewicht mit seemässiger Verpackung	ca. 3484 kg
Abmessungen der seemässigen Verpackung	2270x1870x2220 mm (9,42 m ³)

Sonderzubehör:

Motorstärken für Kalibrieraggregat bis 25,8 kW (35 PS)
 Motorstärken für Feinschliffaggregat bis 18,5 kW (25 PS)
 2 Geschwindigkeiten für Kalibrier- und Feinschliffaggregat
 Motor IP 54 geschützt
 Abblas- und Reinigungsvorrichtung für Bänder 1. u. 2. Aggregat (Verbrauch pro Aggregat 700 NI/Min)
 Floatingtisch
 Aufblasbarer Schleifschuh
 Vakuumvorrichtung
 Satinierwalze (Scotch-Brite)
 Bürstenwalze
 Motorisierte Druckrollen
 Geteilter Druckbalken
 Elektronische Schleifschuhsteuerung
 Rolleneinlauf für lange Stücke
 Elektrische Anlage 60 Hz

