

# T 130

Spindle moulder with fixed spindle  
*Tischfräse mit feststehender Spindel*



# T 130

Spindle moulder with fixed spindle  
*Tischfräse mit feststehender Spindel*

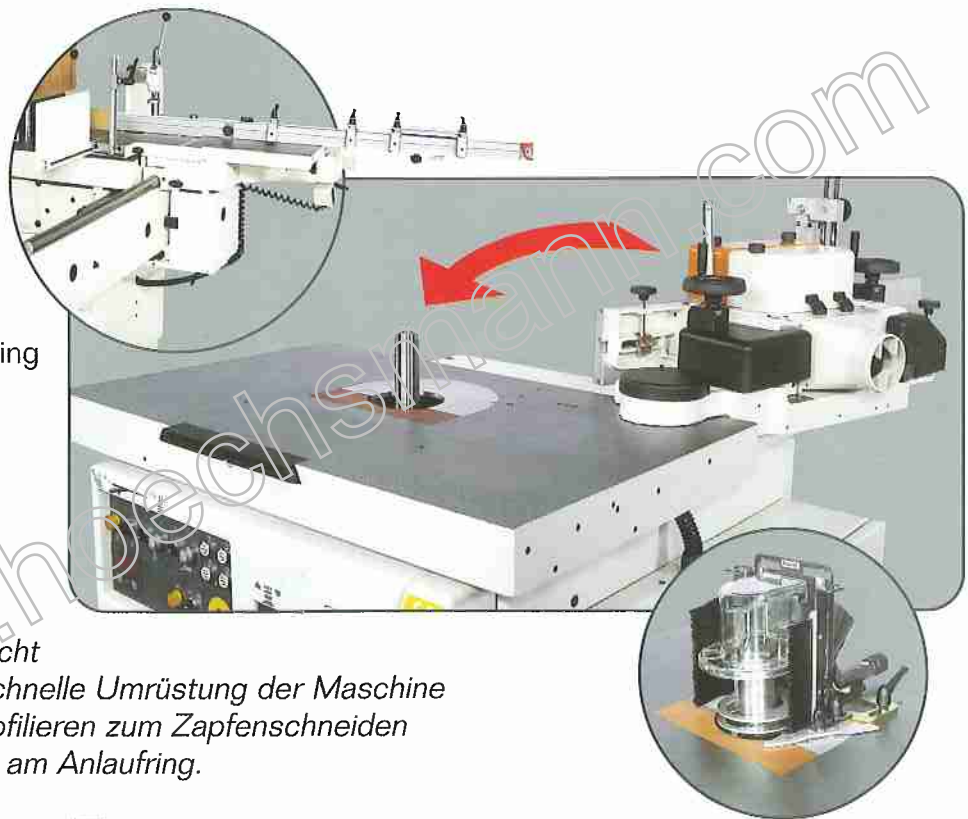
**Reduce setting up times by eliminating test runs**  
**Reduzierung der Rüstzeiten durch Vermeidung der Probedurchgänge**

## Flex

The rapid fence override and repositioning system makes tooling easy and fast when changing from trimming to tenoning or to spindle machining.

## Flex

Das schnelle Wegschwenk- und Rückpositioniersystem des Anschlags ermöglicht die problemlose und schnelle Umrüstung der Maschine beim Wechsel vom Profilieren zum Zapfenschneiden oder zu Bearbeitungen am Anlauftring.



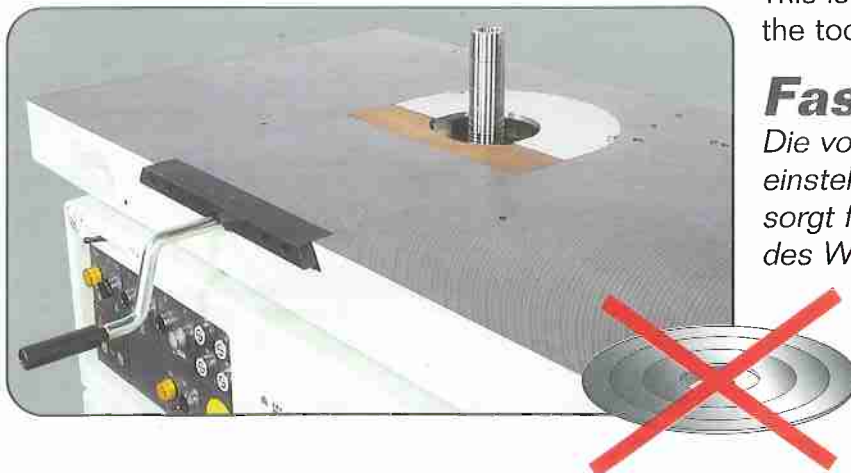
## Fast

The exclusive section table, which can be adjusted on the front of the machine, means optimal support for the workpieces.

This is rapid and easy, even when the tool has already been fitted.

## Fast

Die von der Maschinenvorderseite einstellbare, exklusive Tischeinlage sorgt für die optimale Auflage des Werkstücks bei der Bearbeitung und ist auch bei eingespanntem Werkzeug einfach und schnell zu positionieren.



# T 130



## Spindle moulder with fixed spindle *Tischfräse mit feststehender Spindel*

### **Easy speed adjustment**

SCM's new T 130 spindle moulder has inverters for electronic adjustment of the spindle speed. You can use the inverter to select the right speed for the tool used in accordance with the material to be machined. This guarantees a higher quality finish. As you can reduce the speed to below 1000 rpm, T 130 can be used to sand previously trimmed workpieces. Choosing the right speed on the control panel is made easy by the electronic selector with digital display. The motor overload stop system is extremely efficient and does not require maintenance.

### **Immer die richtige Drehzahl**

*Die neuen Tischfräsen T 130 von SCM sind mit Frequenzumrichter zur elektronischen Drehzahlregelung der Spindel ausgestattet.*

*Durch den Umrichter kann stets die passende Drehzahl für das verwendete Werkzeug und den zu bearbeitenden Werkstoff gewählt werden um die optimale Bearbeitungsqualität zu erzielen.*

*Da Drehzahlen unter 1000 U/min möglich sind, können mit der T 130 bereits profilierte Werkstücke geschliffen werden. Die Drehzahl wird einfach am Bedienfeld mit einem elektronischen Wahlschalter mit Digitalanzeige ausgewählt. Zum Abschalten des Motors kommt ein hochwirksames und wartungsfreies Elektromagnetsystem zum Einsatz.*







**T 130N**

Spindle moulder with fixed spindle  
*Tischfräse mit feststehender Spindel*

**T 130NPS**

Spindle moulder with fixed spindle and sliding carriage on worktable  
*Tischfräse mit feststehender Spindel und im Arbeitstisch integriertem Schiebetisch*

# A complete range for all production requirements Ein komplettes Programm für sämtliche Fertigungsanforderungen

## Profiling large workpieces - "LL" Version

When you have to machine long or large workpieces, T 130 can be fitted with long tables and a front mobile extension.

## Große Werkstücke profilieren - "LL" Version

Müssen lange bzw. große Werkstücke bearbeitet werden, ist die T 130 mit langen Tischen und nach vorne ausziehbarer Rahmenauflage lieferbar.

## Tenoning and profiling large workpieces - "TL" version

The specific carriage for tenoning, which makes this version ideal for producing doors and windows, has been designed so that there is an extension for the worktable for very long workpieces. The front mobile extension is indispensable for supporting large workpieces.

## Große Werkstücke zapfen und profilieren - "TL" Version

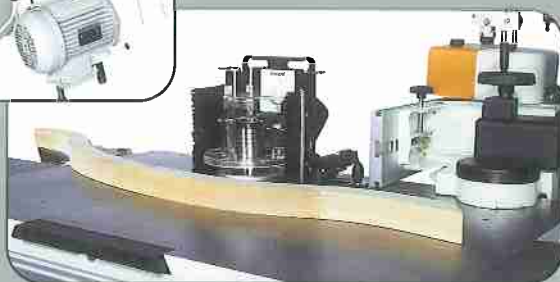
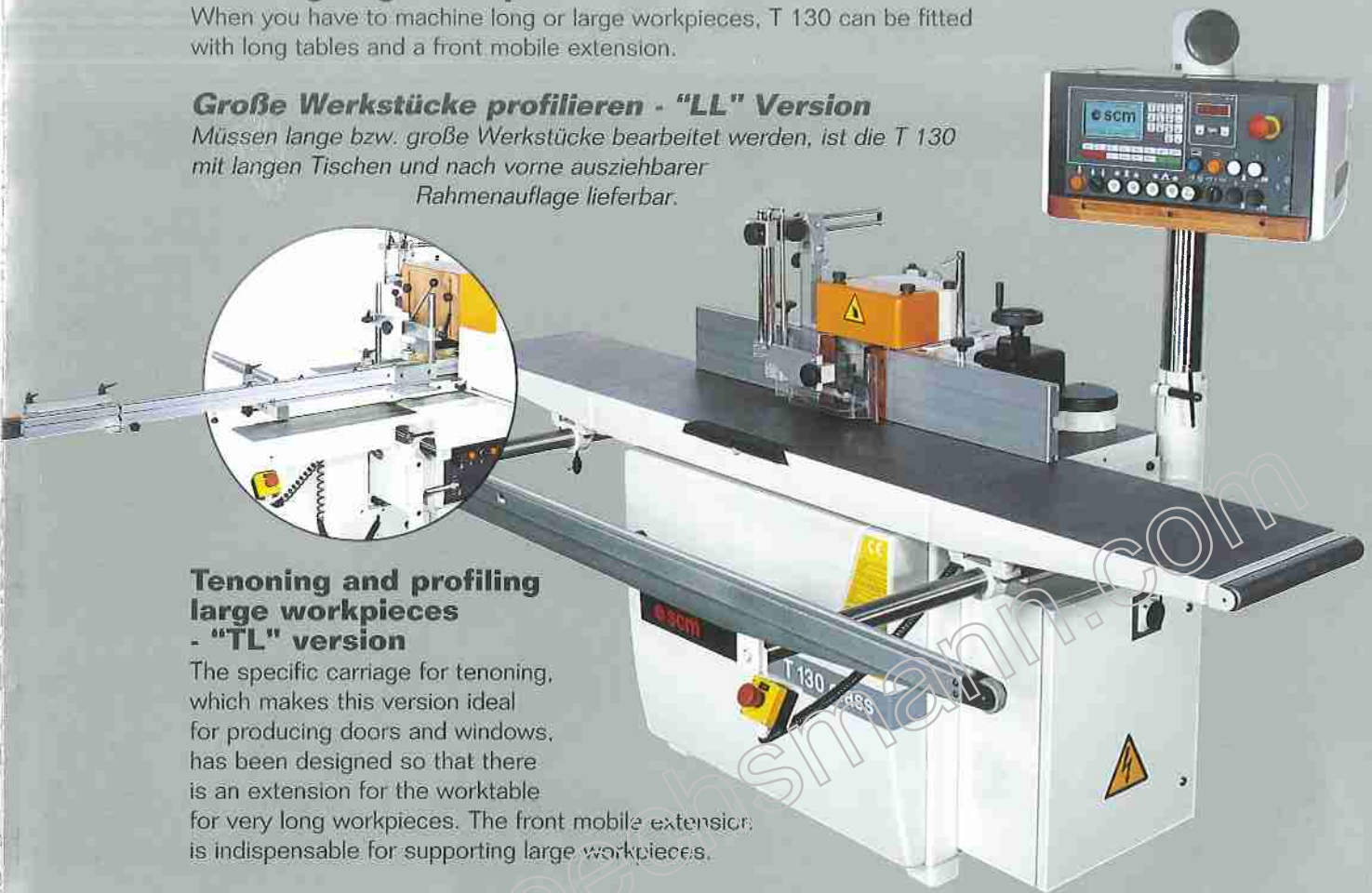
Der spezielle Zapfenschneidwagen, durch den sich diese Version auch zur Fenster- und Türenfertigung eignet, bietet eine Tischverlängerung zur Bearbeitung von besonders langen Werkstücken. Die nach vorne ausziehbare Rahmenauflage ist zum Abstützen von großen Werkstücken unerlässlich.

## Glazing bead recovery unit which can be overridden

As this specific device for better quality machining of window elements can be overridden with a simple control, it does not limit the use of the spindle moulder to the traditional functions of profiling, moulding and spindle machining.

## Wegklappbare Glasleistensäge

Diese Vorrichtung zur optimalen Bearbeitung von Fensterelementen ist problemlos wegklappbar und stellt daher für den Einsatz des Fräsaggregats beim Profilieren, Umfälzen und bei Bearbeitungen am Anlauftring kein Hindernis dar.





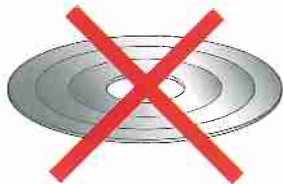
# T 130 CLASS

With rapid tool change  
*Mit Spindelschnellwechselsystem*



## Union makes strength

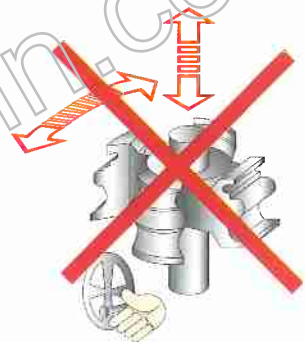
The T 130 class version, which uses the best devices for rapid setting of the spindle moulder, can increase productivity by more than 70% compared to traditional systems. ISO 40, Fast, inverter, Flex and mechanical or electronic programming of the fence and spindle make T 130 class the ideal spindle moulder for the most demanding applications.



## Einheit macht stark

Die Version class von T 130 verfügt über die besten Vorrichtungen zur Schnelleinstellung des Fräsaggregats und ermöglicht eine Leistungssteigerung von über 70% im Vergleich zu den herkömmlichen Systemen.

ISO 40, Fast, inverter, Flex und die mechanische bzw. elektronische Positionierung des Anschlags und der Spindel machen aus der T 130 class eine Tischfräse, die den Anforderungen der anspruchsvollsten Kunden nachkommt.



## ISO 40 (Patent n°BO93U000117), the first and only rapid tool change for spindle moulders

The T 130 class ISO 40 device has an automatic tool holder spindle clamping and release system with electronic auto-diagnosis which checks that the tool is clamped before starting and checks that it has completely stopped before releasing it. This guarantees absolute safety for the operator. In addition, the ISO 40 self-cleaning housing eliminates shavings in the tool coupling area and ensures perfectly balanced rotation.



## ISO 40 (Patent Nr. BO93U000117), der erste und einzige Spindelschnellwechsler für Tischfräsen

Die Vorrichtung ISO 40 von T 130 class ist mit einem automatischen Schnellspann- und Lösesystem der Werkzeugspindel mit elektronischer Diagnosefunktion ausgestattet; letztere überprüft die einwandfreie Aufspannung des Werkzeugs vor dem Start und den vollständigen Stillstand vor dem Ausspannen. Dadurch ist die Sicherheit des Bedieners immer gewährleistet. Ferner verhindert die selbstreinigende Aufnahme ISO 40 Späne im Einspannbereich und sorgt somit für eine perfekt ausgeglichene Drehung.

## Electronic programming

The new T 130 electronic programmer controls the sequential movement of the fence axis and the tool holder spindle and can store 999 programs.

There is a positioner function for incremental or absolute shifts.

This means rapid setting up, no test runs and easy use.

The new liquid crystal display facilitates the work of the operator by displaying, as well as the levels, work program descriptive texts and help messages.

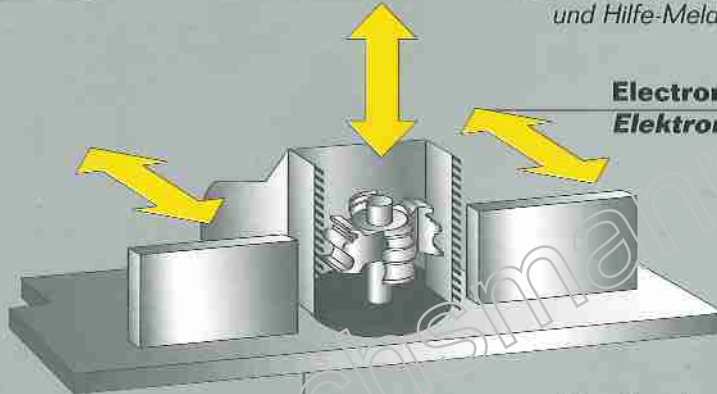


## Elektronische Programmierung

Die neue elektronische Programmierereinheit der T 130 steuert die sequentielle Positionierung der Achsen des Anschlags und der Spindel, wobei 999 Programme gespeichert werden können. Die Positionierung kann durch Inkrementieren oder mit Absolutmaß erfolgen. Dies erlaubt schnelles Rüsten, die Vermeidung von Probedurchgängen und einfache Bedienung. Der neue Flüssigkristallbildschirm erleichtert die Arbeit des Bediener, da nicht nur die Maße, sondern auch Beschreibungstexte des Arbeitsprogramms und Hilfe-Meldungen angezeigt werden.

## Electronic programming

## Elektronische Programmierung



## Mechanical programming

## Mechanische Programmierung



## Mechanical programming with DRS (Digital Readout System)

When machining changeover requires modification of the position of the fence, two handwheels for continuous adjustment allow you to position both the entire fence and the infeed table which defines the stock removal depth correctly in relation to the tool.

The DRS numeric readers guarantee precision to a tenth of a millimetre and do away with the need for test runs. The spindle has a similar system for vertical positioning of the tool.

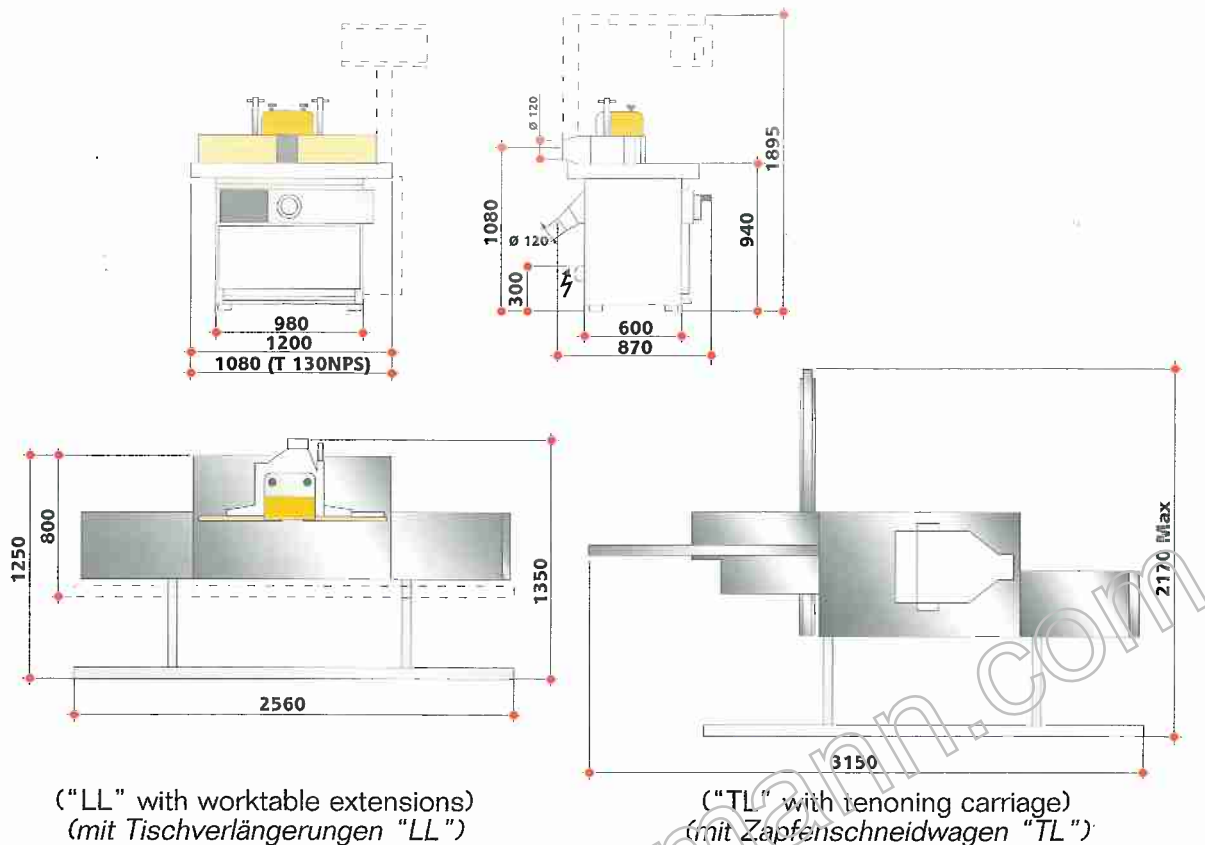
## Mechanische Programmierung mit DRS (Digital Readout System)

Falls erforderlich, kann beim Bearbeitungswechsel die Position des Anschlags mit zwei stufenlos regulierbaren Handrädern eingestellt werden, die die Herstellung der richtigen Position gegenüber dem Werkzeug sowohl

der Anschlaginnenseite als auch der Spantiefe am Eingabetisch gestatten. Die numerischen DRS-Anzeigen sorgen für zehntelmillimetergenaue Einstellung, wodurch Probedurchgänge vermieden werden. Zur vertikalen Positionierung des Werkzeugs ist das Spannfutter mit einem identischen System ausgestattet.



## Overall dimensions T 130 - Abmessungen T 130



### Technical specifications - Technische Daten

		T 130 N	T 130 NPS	T 130 CLASS	
Worktable size	Tischabmessungen	mm	1195x795	1080x760	1200x730
Sliding carriage size	Schiebtischabmessungen	mm		1080x280	
Sliding carriage stroke	Schiebetischhub	mm		1100	
Working length of the CE mark spindle, diameter 30-35 (40-50)	Aufspannlänge der Spindel, CE Durchm. 30,35 (40-50)	mm	140 (180)	140 (180)	140
Projection of the spindle base from worktable with standard motor	Tischüberstand der Spindel mit Standard-Motor	mm	50	20	80
Spindle speed	Spindeldrehzahl	rpm-U/min	3000-4500-6000-7000-10000	3000-4500-6000-7000-10000	3300-4400-5600-7500-10000
Maximum diameter of tool retracting under table	Max. Durchmesser des unter Tisch absenkbar Werkzeugs	mm	320x85	320x85	300x85
Diameter of extraction outlet on fence and base	Durchmesser des Absaugstutzens am Anschlag und unter Tisch	mm	120	120	120
Main motor power	Leistung des Hauptmotors	kW (HP-PS)	5,5 (7,5)	5,5 (7,5)	5,5 (7,5)
Base machine net weight	Nettogewicht - Basismaschine	Kg	500	550	550
Spindle fittings supplied	Mitgelieferte Spindeln	No.-Stk.	-	-	5
Operating pressure	Betriebsdruck	bar	-	-	6

In this catalogue, machines are shown with options. The firm reserves the right to modify technical specifications without prior notice, provided that such modifications do not affect safety as per E.C. certification.

In diesem Katalog sind die Maschinen mit Sonderzubehör dargestellt. Die Firma behält sich das Recht vor, alle Daten und Maße ohne Vorankündigung zu ändern, ohne dabei die durch EG-Bescheinigung notwendige Sicherheit zu beeinflussen.

### Main optionals - Wichtigstes Sonderzubehör

"LL" worktable extensions (\*) - "TL" tenoning carriage (\*) - Carriage for small tenoning jobs on fixed table (\*) - "Fast" section table (\*) - Fence with handwheel adjustment - Electronic programming of fence and spindle - Glazed bead recovery unit (\*) - Cross-shaped device for fitting pull unit - Pendant control panel - Motor power 7.5 kW - Inverter.

(\*) not available for T 130 nps

Tischverlängerungen "LL" (\*) - Zapfenschneidwagen "L" (\*) - Schlitten für kleine Zapfenschneidarbeiten auf festem Tisch (\*) - Tischeinlage "Fast" (\*) - Über Handräder einstellbarer Anschlag - Anschlag und Spindel mit elektronischer Programmierung - Glasleistsäge (\*) - Kreuzgelenk für die Montage des Vorschubapparats - Schwenkbares Bedienpult - Motorleistung kW 7,5 - Umrichter.

(\*) bei T 130 nps nicht lieferbar

# scm