

Vakuum-Aufspannsysteme
Spannlösungen für die Holzbearbeitung



Schmalz

Welt der Vakuum-Technologie

Konsequente Kundenorientierung und wegweisende Innovationen, herausragende Qualität und umfassende Beratungskompetenz machen Schmalz zum weltweit führenden Partner für Vakuum-Technologie in der Automatisierungs-, Handhabungs- und Aufspanntechnik.

Wir begeistern unsere Kunden überall dort, wo Produktionsprozesse mit Hilfe von Vakuum effizienter gestaltet werden können. Durch den intensiven Dialog mit unseren Kunden entwickeln wir Produkte und Lösungen, die optimal auf ihre individuellen Anforderungen abgestimmt sind.

Mit den Zertifizierungen nach ISO 9001 für Qualität, ISO 14001 für Umwelt und ISO 50001 für Energie garantieren wir unseren Partnern standardisierte und nachhaltige Prozesse.

Vakuum-Aufspannsysteme von Schmalz

Als langjähriger Partner namhafter Maschinenhersteller verfügt Schmalz über große Erfahrung und Kompetenz in der Vakuum-Aufspanntechnik. Ob Erstausrüstung, Nachrüstlösung oder Ersatzteil – Schmalz bietet Ihnen eine große Auswahl an hochwertigen Spannmitteln für Ihre Anwendung.

Mit dem vielseitigen Vakuum-Aufspannsystem Multi-Clamp hat Schmalz zudem eine Lösung für die manuelle Bearbeitung von Werkstücken wie z. B. Sägen, Schleifen, Bohren oder Schrauben im Programm.



Sie sind Maschinenhersteller oder Ausrüster?

Schmalz bietet Ihnen komplette Aufspannsysteme für Ihren vakuumbetriebenen Maschinentisch, herstellerunabhängig und individuell angepasst. Sprechen Sie uns an:
Tel. +49 (0)7443 2403-501, aufspannsysteme@schmalz.de.



Direkt online bestellen
unter www.schmalz.com

Spannmittel und Ersatzteile



Rastertisch-Systeme	4
Blocksauger VC-R und weitere Spannmittel Für Rastertische	6
Innospann Rastertischsauger Für Rastertische	8



Glatttisch-Systeme	10
Blocksauger VC-G Mit Schlauchanschluss, für Glatttische	12
Innospann Glatttischsauger Mit Schlauchanschluss, für Glatttische	14
Blocksauger VC-T Schlauchfrei, für Glatt-Aluminiumtische	16



Konsolentisch-Systeme	18
Blocksauger VC-K1 Für Konsolen von Schmalz (1-Kreis-Vakuum-Systeme)	20
Blocksauger VC-K2 Für Konsolen von Schmalz (2-Kreis-Vakuum-Systeme)	26
Blocksauger VC-B Für Konsolen von Biesse*	32
Blocksauger VC-S Für Konsolen von SCM / Morbidelli*	35

Nachrüstung von CNC-Bearbeitungszentren



Vakuum-Aufspannsystem Innospann	38
Steel-Plate	40
Steel-Plate-T	42
Zubehör und Ersatzteile	44
Nachrüstbeispiele	45

Spannlösungen für manuelle Bearbeitung



Vakuum-Aufspannsystem Multi-Clamp	46
Systeme und Zubehör	48

Kontakt

51

*Biesse und SCM / Morbidelli sind eingetragene und geschützte Marken. Die hier aufgeführten Produkte wurden von der J. Schmalz GmbH passend für CNC-Bearbeitungszentren dieser Hersteller entwickelt.



Rastertisch-Systeme

Für effiziente Fünf-Achs-Bearbeitung auf Rastertischen

Rastertischsauger von Schmalz lassen sich einfach und flexibel einsetzen – ohne aufwändige Installation. Durch die formschlüssige Befestigung ermöglichen sie das sichere Fixieren von Werkstücken auch bei hohen Bearbeitungskräften. Dadurch eignen sie sich ideal für komplexe Fünf-Achs-Anwendungen ohne Verschleißplatte.



Bis zu 1.500 N Saugkraft und 900 N horizontale Kraft



Höhe der Blocksauger maßhaltig bis +/- 0,1 mm

Einführung



Blocksauger VC-R (S. 6)

- Für alle gängigen Rastertische
- Positionierung mittels Arretierwinkeln
- Integriertes Tastventil
- Höhe 25 und 45 mm (stapelbar)



Blocksauger VC-B (S. 7)

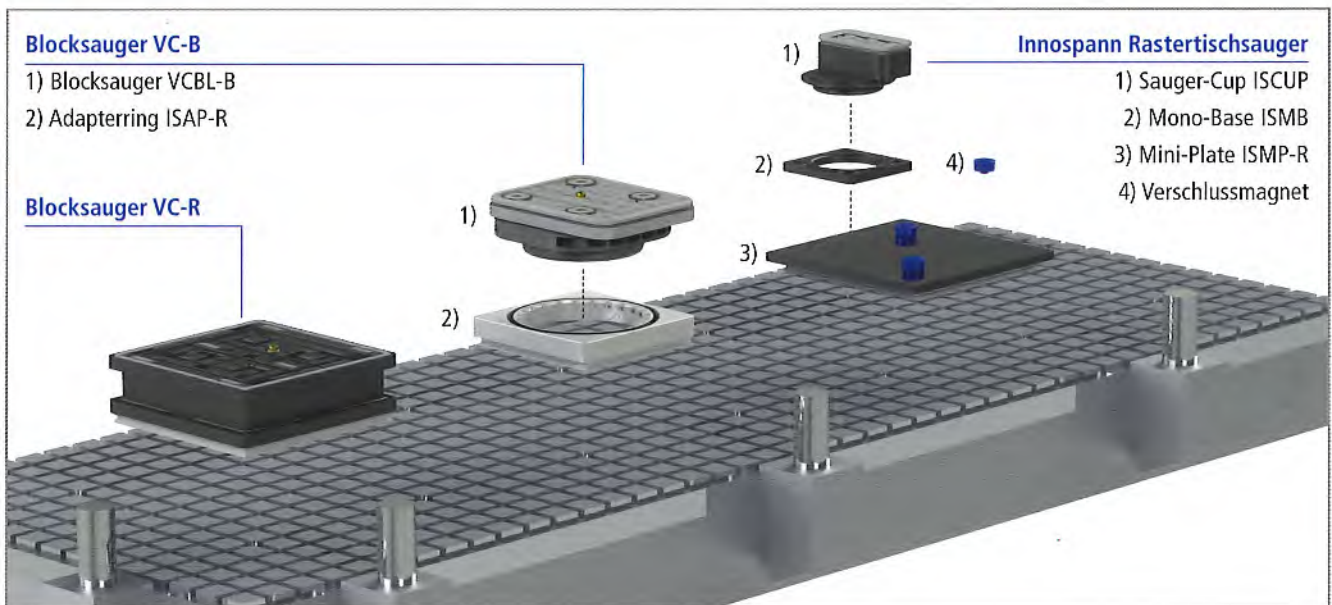
- Für alle gängigen Rastertische
- Adapterring ISAP-R als Saugeraufnahme erforderlich
- Integriertes Tastventil
- Verschiedene Arbeitshöhen realisierbar



Innospann Rastertischsauger (S. 8)

- Für alle gängigen Rastertische
- Bestehend aus Saugeraufnahme und Sauger-Cup
- Verschiedene Arbeitshöhen realisierbar

Aufbau



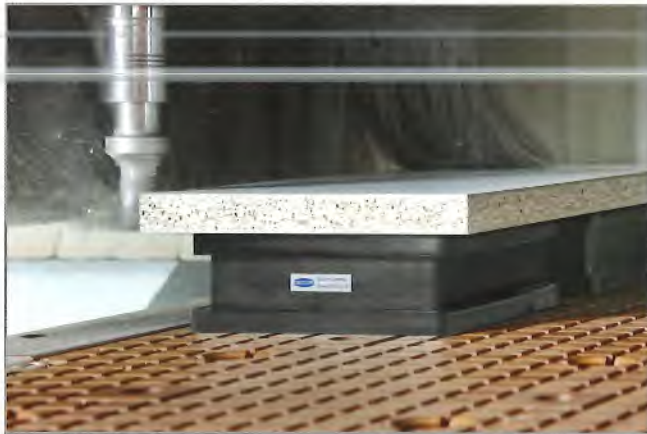
Bezeichnungsschlüssel

Auswahlhilfe am Beispiel: VCBL-R 160x160x45 30/50 TV

VCBL-R	160x160x45	30/50	TV
Typ	Saugfläche L x B	Höhe H	Passend für Rastermaße
VCBL-R Blocksauger für Rastertische	160 x 160 mm	45 mm	30 x 30 mm und 50 x 50 mm
VCBL-B Blocksauger für Befestigung mit Adapterring ISAP-R	von 130 x 30 mm bis 160 x 160 mm	von 25 mm bis 45 mm	30 x 30 mm 40 x 40 mm 50 x 50 mm
			Produktergänzung
			TV mit Tastventil

Blocksauger VC-R und weitere Spannmittel

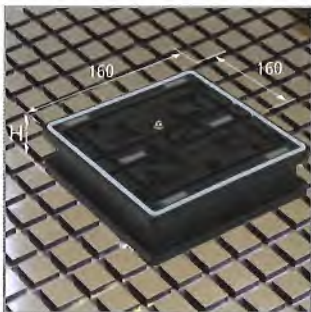
Höhe 25 mm und 45 mm



Blocksauger VCBL-R für komplexe Fünf-Achs-Bearbeitungen

Anwendung

- Vakuum-Aufspannsystem für CNC-Bearbeitungszentren mit Rastertisch
- Passend für alle gängigen Rastergeometrien (Nutbreiten 6,5 mm und 7,5 mm, Nuttiefen 6 mm bis 7 mm)
- Geeignet für die komplexe Fünf-Achs-Bearbeitung wie z. B. Fertigung von Durchbrüchen und Besäumen von Plattenmaterial
- Einfache und schnelle Befestigung der Blocksauger mit entsprechenden Arretierwinkeln
- Sicheres und verschiebungsfreies Spannen der Werkstücke durch den speziellen Reibbelag auf der Saugfläche



Blocksauger VCBL-R 160x160x45
30/50 TV

Blocksauger VCBL-R 160x160

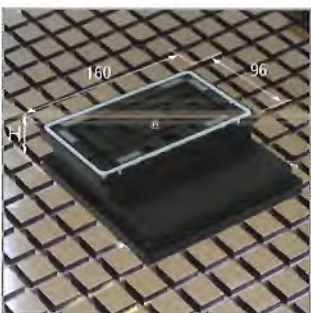
- Blocksauger aus Kunststoff mit Arretierwinkeln für gängige Rastertische
- Durch das integrierte Tastventil (TV) können nicht benötigte Sauger auf dem Maschinentisch verbleiben
- Bauhöhen 25 mm und 45 mm, durch Stapeln sind weitere Höhen realisierbar

Bestelldaten Blocksauger

Typ	Saugfläche L x B [mm]	Höhe H [mm]	Für Rastermaß [mm]	Artikel-Nr.
VCBL-R 160x160x45 30/50 TV	160 x 160	45	30 x 30 / 50 x 50	10.01.12.02670
VCBL-R 160x160x45 40 TV	160 x 160	45	40 x 40	10.01.12.02671
VCBL-R 160x160x25 30/50 TV	160 x 160	25	30 x 30 / 50 x 50	10.01.12.02674
VCBL-R 160x160x25 40 TV	160 x 160	25	40 x 40	10.01.12.02675

Bestelldaten Ersatzteile

Typ	Artikel-Nr.
Ersatzteilset (4 x Arretierwinkel, Befestigungsschrauben)	10.01.12.02691
Ersatzteilset (Dichtungen und Reibbeläge)	10.01.12.02693
Tastventil TV-4.3	10.01.12.01615



Blocksauger VCBL-R 160x96x45
30/50 TV

Blocksauger VCBL-R 160x96

- Blocksauger aus Kunststoff mit Arretierwinkeln für gängige Rastertische, für schmale Werkstücke geeignet
- Durch das integrierte Tastventil (TV) können nicht benötigte Sauger auf dem Maschinentisch verbleiben
- Bauhöhen 25 mm und 45 mm, durch Stapeln sind weitere Höhen realisierbar

Bestelldaten Blocksauger

Typ	Saugfläche L x B [mm]	Höhe H [mm]	Für Rastermaß [mm]	Artikel-Nr.
VCBL-R 160x96x45 30/50 TV	160 x 96	45	30 x 30 / 50 x 50	10.01.12.02672
VCBL-R 160x96x45 40 TV	160 x 96	45	40 x 40	10.01.12.02673
VCBL-R 160x96x25 30/50 TV	160 x 96	25	30 x 30 / 50 x 50	10.01.12.02676
VCBL-R 160x96x25 40 TV	160 x 96	25	40 x 40	10.01.12.02677

Blocksauger VC-R und weitere Spannmittel

Höhe 25 mm und 45 mm

Blocksauger VCBL-R 160x96

Bestelldaten Ersatzteile

Typ	Artikel-Nr.
Ersatzteilset (4 x Arretierwinkel, Befestigungsschrauben)	10.01.12.02691
Ersatzteilset (Dichtungen und Reibbeläge)	10.01.12.02693
Tastventil TV-4.3	10.01.12.01615



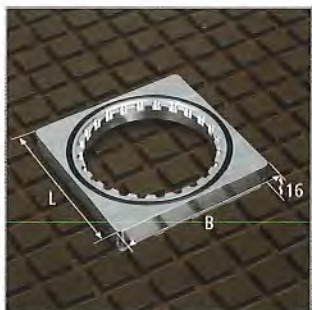
Blocksauger VCBL-B 120x50x29 TV
(abgebildet mit Adapterring)

Blocksauger VCBL-B

- Blocksauger aus Kunststoff
- Für die Verwendung auf einem Rastertisch ist ein Adapterring ISAP-R als Saugeraufnahme erforderlich (Gesamthöhe 45 mm)
- Saugplatte oben austauschbar
- Durch das integrierte Tastventil (TV) können nicht benötigte Sauger auf dem Maschinentisch verbleiben
- Bestelldaten Ersatzteile siehe Seite 32

Bestelldaten Blocksauger

Typ	Saugfläche L x B [mm]	Höhe H [mm]	Artikel-Nr.
VCBL-B 140x115x29 TV	140 x 115	29	10.01.12.01136
VCBL-B 125x75x29 TV	125 x 75	29	10.01.12.01152
VCBL-B 120x50x29 TV	120 x 50	29	10.01.12.01151
VCBL-B 130x30x29 TV	130 x 30	29	10.01.12.01149



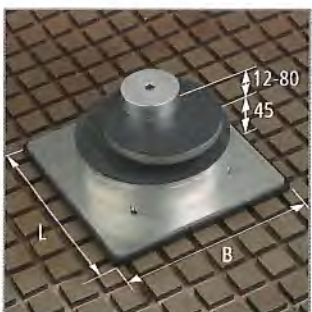
Adapterring ISAP-R 130x130x16

Adapterring ISAP-R für Blocksauger VCBL-B

- Befestigungsmöglichkeit für Blocksauger VCBL-B, passend für alle gängigen Rastergeometrien (Nutmaße 5 x 5 mm bis 7 x 7 mm)
- Blocksauger können in 15°-Schritten gedreht eingesetzt werden

Bestelldaten Adapterring

Typ	Abmessung L x B x H [mm]	Für Rastermaß [mm]	Artikel-Nr.
ISAP-R 130x130x16 30/40 5/7	130 x 130 x 16	30 x 30 / 40 x 40	10.01.15.00279
ISAP-R 160x160x16 50 5/7	160 x 160 x 16	50 x 50	10.01.15.00296



Mechanischer Spanner ISMC-R

Mechanischer Spanner ISMC-R

- Mechanischer Spanner aus Aluminium für schmale und gekrümmte Werkstücke wie z. B. Rahmenteile
- Wird direkt in das Raster gesetzt ohne zusätzlichen Adapterring
- Spannkraft 700 N, Spannungsbereich von 12 mm bis 80 mm

Bestelldaten Mechanischer Spanner

Typ	Abmessungen L x B x H [mm]	Für Rastermaß [mm]	Hub [mm]	Artikel-Nr.
ISMC-R 175x175x45 12-80 30/50	175 x 175 x 45	30 x 30 / 50 x 50	10	10.01.15.00244
ISMC-R 212x212x45 12-80 40	212 x 212 x 45	40 x 40	10	10.01.12.01720

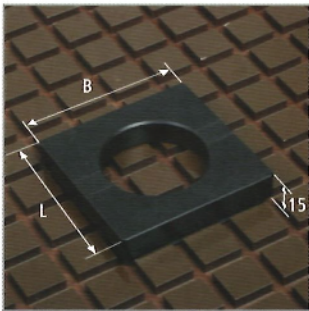


Innospann Rastertischsauger, frei positionierbar auf der Mini-Plate ISMP-R

Anwendung

- Flexibles Vakuum-Aufspannsystem für CNC-Bearbeitungszentren mit Rastertisch
- Passend für alle gängigen Rastergeometrien (Nutmaße 5 x 5 mm bis 7 x 7 mm)
- Geeignet für komplexe Fünf-Achs-Bearbeitungen
- Die Saugeraufnahmen werden direkt in das Raster gelegt und entsprechend dem Werkstück mit Sauger-Cups bestückt
- Gesamtbauhöhe durch verschiedene Sauger-Cup-Höhen und optionale Zwischenringe variabel

Schritt 1: Saugeraufnahme wählen



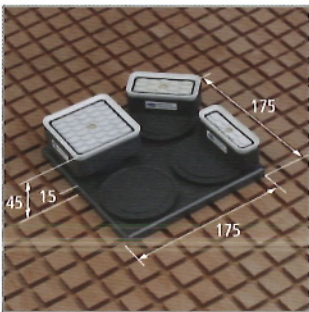
Mono-Base ISMB-R

Mono-Base ISMB-R

- Befestigungsmöglichkeit für einen Sauger-Cup
- Eingesetzte Sauger-Cups sind endlos drehbar

Bestelldaten Mono-Base

Typ	Abmessungen L x B x H [mm]	Für Rastermaß [mm]	Artikel-Nr.
ISMB-R 96x96x15 15/30 5/7	96 x 96 x 15	15 x 15 / 30 x 30	10.01.15.00286
ISMB-R 90x90x15 40x40	90 x 90 x 15	40 x 40	10.01.15.00380
ISMB-R 110x110x15 50x50 5/7	110 x 110 x 15	50 x 50	10.01.15.00372



Quad-Base ISQB-R (abgebildet mit Sauger-Cups)

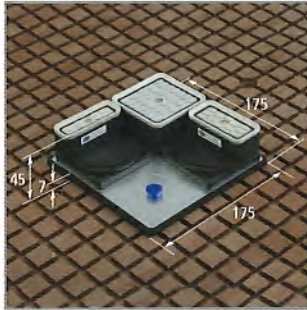
Quad-Base ISQB-R

- Befestigungsmöglichkeit für bis zu vier Sauger-Cups
- Eingesetzte Sauger-Cups sind endlos drehbar
- Inklusive Abdeckungen für nicht genutzte Aufnahmen

Bestelldaten Quad-Base

Typ	Abmessungen L x B x H [mm]	Für Rastermaß [mm]	Artikel-Nr.
ISQB-R 175x175x15 30/50 5/7	175 x 175 x 15	30 x 30 / 50 x 50	10.01.15.00183

Innospann Rastertischsauger



Mini-Plate ISMP-R (abgebildet mit Mono-Bases und Sauger-Cups)

Mini-Plate ISMP-R

- Befestigungsmöglichkeit für bis zu vier Sauger-Cups
- Als Saugeraufnahmen sind Mono-Bases ISMB erforderlich, die frei auf der Mini-Plate positionierbar sind
- Für großflächige Werkstücke können mehrere Mini-Plates direkt aneinander gesetzt werden
- Nicht benötigte Vakuum-Öffnungen werden mit Verschlussmagneten verschlossen

Bestelldaten Mini-Plate

Typ	Abmessungen L x B x H [mm]	Für Rastermaß [mm]	Artikel-Nr.
ISMP-R 175x175x7 30/50 5/7	175 x 175 x 7	30 x 30 / 50 x 50	10.01.15.00184

Bestelldaten Mono-Base für Mini-Plate ISMP-R

Typ	Abmessungen L x B x H [mm]	Für Rastermaß [mm]	Artikel-Nr.
ISMB 80x80x8	80 x 80 x 8	-	10.01.15.00188

Schritt 2: Sauger-Cup wählen



Sauger-Cup ISCUP Cup 2 80x40x30 (abgebildet mit Mono-Base)

Sauger-Cups ISCUP

- Sauger-Cup aus Kunststoff für Innospann-Saugeraufnahmen
- Dichtrahmen und Reibplatte oben austauschbar

Bestelldaten Sauger-Cup

Typ	Saugfläche L x B [mm]	Höhe H [mm]	Artikel-Nr.
ISCUP Cup 1 80x80x30	80 x 80	30	10.01.15.00003
ISCUP Cup 2 80x40x30	80 x 40	30	10.01.15.00004
ISCUP Cup 3 80x28x30	80 x 28	30	10.01.15.00005
ISCUP Cup 4 100x100x30*	100 x 100	30	10.01.15.00403

*Nur für Saugeraufnahme Mono-Base ISMB-R

Schritt 3: Zubehör und Ersatzteile wählen

Zubehör und Ersatzteile für Innospann-Systeme finden Sie auf Seite 44.



Glatttisch-Systeme

Einfaches und schnelles Rüsten
auf glatten Oberflächen

Mit Spannlösungen von Schmalz lassen sich CNC-Bearbeitungszentren mit Glatttisch schnell und unkompliziert rüsten. Über zwei unabhängige Vakuum-Kreise werden zuerst die Blocksauger und dann das Werkstück für den Bearbeitungsvorgang fixiert. Schmalz bietet Blocksauger mit Schlauchanschluss für universelle Glatttische sowie ohne Schlauchanschluss für Glatt-Aluminiumtische mit integrierter Vakuum-Führung.



Bis zu 850 N Saugkraft und
500 N horizontale Kraft



Höhe der Blocksauger
maßhaltig bis +/- 0,06 mm

Einführung



Blocksauger VC-G mit Schlauchanschluss (S. 12)

- Für Glatttische mit 2-Kreis-Vakuum-System
- Vorfixierung und Fixierung mittels Vakuum
- Höhe 100 mm



Innospann Glatttischsauger mit Schlauchanschluss (S. 14)

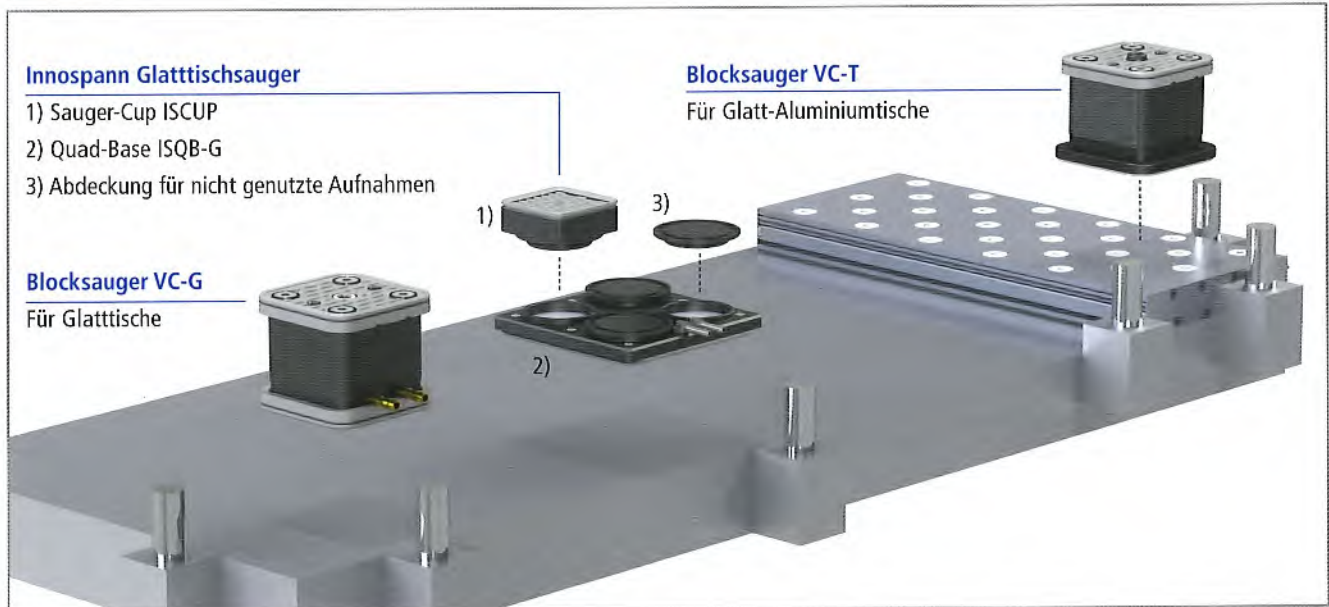
- Für Glatttische mit 2-Kreis-Vakuum-System
- Bestehend aus Sauger-Cup und Saugeraufnahme
- Vorfixierung und Fixierung mittels Vakuum
- Verschiedene Arbeitshöhen realisierbar



Blocksauger VC-T, schlauchfrei (S. 16)

- Für Glatt-Aluminiumtische
- Vorfixierung und Fixierung mittels Vakuum
- Höhe 100 mm

Aufbau



Innospann Glatttischsauger

- 1) Sauger-Cup ISCUP
- 2) Quad-Base ISQB-G
- 3) Abdeckung für nicht genutzte Aufnahmen

Blocksauger VC-G

Für Glatttische

Blocksauger VC-T

Für Glatt-Aluminiumtische

Bezeichnungsschlüssel

Auswahlhilfe am Beispiel: VCBL-G 120x120x100 AS

VCBL-G

Typ

VCBL-G
Blocksauger für Glatttische

VCBL-T
Blocksauger für Glatt-Aluminiumtische

120x120x100

Saugfläche L x B

120 x 120 mm

von 130 x 30 mm
bis 140 x 115 mm

Höhe H

100 mm

100 mm

AS

Produktergänzung

AS mit Abhebesystem

SH mit Spannhebel

Blocksauger VC-G für Glatttische

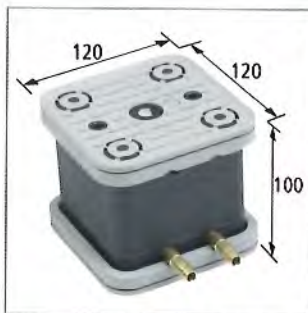
Höhe 100 mm



Blocksauger VC-G

Anwendung

- Universelles Vakuum-Aufspannsystem mit Schlauchanschluss für CNC-Bearbeitungszentren mit Glatttisch (2-Kreis-System)
- Schlauchtüllendurchmesser 10 mm
- Ermöglicht beschädigungsfreies Spannen mit höchster Präzision und Haltekraft



Blocksauger VCBL-G 120x120x100

Blocksauger VCBL-G 120x120

- Blocksauger aus Kunststoff mit Schlauchanschluss
- Saugplatten oben und unten austauschbar
- Das optionale Abhebesystem (AS) erleichtert die präzise Werkstückpositionierung

Bestelldaten Blocksauger

Typ	Saugfläche L x B [mm]	Höhe H [mm]	Artikel-Nr.
VCBL-G 120x120x100	120 x 120	100	10.01.12.00053
VCBL-G 120x120x100 AS	120 x 120	100	10.01.12.00054

Bestelldaten Ersatzteile

Typ	Artikel-Nr.
Saugplatte oben	10.01.12.00010
Saugplatte oben mit Moosgummi-Dichtung für raue Oberflächen	10.01.12.01341
Saugplatte unten	10.01.12.00063
Verschleißteil-Set für Abhebesystem AS (Kugel, Buchse und Sieb)	10.01.12.00173
Verschleißteil-Set für Abhebesystem AS (Komplettsystem)	10.01.12.00554
Schlauch-Set (2 x 1,5 m Schlauch)	10.01.12.00203



Blocksauger VCBL-G 125x75x100

Blocksauger VCBL-G 125x75

- Blocksauger aus Kunststoff mit Schlauchanschluss
- Saugplatten oben und unten austauschbar

Bestelldaten Blocksauger

Typ	Saugfläche L x B [mm]	Höhe H [mm]	Artikel-Nr.
VCBL-G 125x75x100	125 x 75	100	10.01.12.00056

Bestelldaten Ersatzteile

Typ	Artikel-Nr.
Saugplatte oben	10.01.12.00011
Saugplatte oben mit Moosgummi-Dichtung für raue Oberflächen	10.01.12.01718
Saugplatte unten	10.01.12.00063

Blocksauger VC-G für Glatttische

Höhe 100 mm



Blocksauger VCBL-G 120x50x100

Blocksauger VCBL-G 120x50

- Blocksauger aus Kunststoff mit Schlauchanschluss, für schmale Werkstücke geeignet
- Saugplatten oben und unten austauschbar

Bestelldaten Blocksauger

Typ	Saugfläche L x B [mm]	Höhe H [mm]	Artikel-Nr.
VCBL-G 120x50x100	120 x 50	100	10.01.12.00055

Bestelldaten Ersatzteile

Typ	Artikel-Nr.
Saugplatte oben	10.01.12.00012
Saugplatte unten	10.01.12.00063



Blocksauger VCBL-G 130x30x100

Blocksauger VCBL-G 130x30

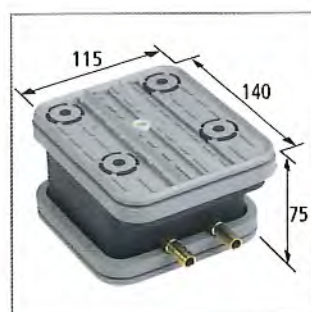
- Blocksauger aus Kunststoff mit Schlauchanschluss, für besonders schmale Werkstücke geeignet
- Saugplatte oben komplett oder in Einzelteilen austauschbar, Saugplatte unten komplett austauschbar

Bestelldaten Blocksauger

Typ	Saugfläche L x B [mm]	Höhe H [mm]	Artikel-Nr.
VCBL-G 130x30x100	130 x 30	100	10.01.12.00059

Bestelldaten Ersatzteile

Typ	Artikel-Nr.
Saugplatte oben (Trägerplatte, Dichtrahmen und Reibplatte)	10.01.12.00723
Dichtrahmen oben	10.01.12.00804
Reibplatte oben	10.01.12.00805
Saugplatte unten	10.01.12.00063



Blocksauger VCBL-G 140x115x75

Blocksauger VCBL-G 140x115 Schablone

- Blocksauger aus Kunststoff mit Schlauchanschluss
- Saugplatte unten austauschbar, Saugplatte oben nicht austauschbar
- Saugplatte oben mit zwei separaten Saugflächen für Verwendung von Schablonen; Saugfläche 1 fixiert die Schablone, Saugfläche 2 spannt das Werkstück auf der Schablone

Bestelldaten Blocksauger

Typ	Saugfläche L x B [mm]	Höhe H [mm]	Artikel-Nr.
VCBL-G 140x115x75	140 x 115	75	10.01.12.00875

Bestelldaten Ersatzteile

Typ	Artikel-Nr.
Saugplatte unten	10.01.12.00063

Blocksauger VC-G für Glatttische

Höhe 100 mm



Mechanischer Spanner VCMC-G 154x128

Mechanischer Spanner VCMC-G 154x128

- Mechanischer Spanner aus Aluminium mit Schlauchanschluss (Schlauchaußendurchmesser 8 mm)
- Für schmale und gekrümmte Werkstücke wie z. B. Rahmenteile
- Spannkraft 700 N

Bestelldaten Mechanischer Spanner

Typ	Abmessungen L x B x H [mm]	Spannbereich z [mm]	Hub [mm]	Artikel-Nr.
VCMC-G 154x128x85 25-100	154 x 128 x 85	25 – 100	25	10.01.12.01995
VCMC-G 154x128x100 10-100	154 x 128 x 100	10 – 100	40	10.01.12.01997

Bestelldaten Ersatzteile

Typ	Abmessungen Ø x H [mm]	Artikel-Nr.
Spannteller, exzentrisch (Standard)	Ø 110 x 25,5	10.01.12.01930
Spannteller, exzentrisch (flach)	Ø 110 x 14	10.01.12.01980
Spannteller, exzentrisch (hoch)	Ø 110 x 40,5	10.01.12.01936

www.schmalz.com/vc-g

Weitere Glatttisch-Systeme

Innospann Glatttischsauger



Innospann Glatttischsauger zum Aufspannen von Rahmenteilen

Anwendung

- Flexibles Vakuum-Aufspannsystem mit Schlauchanschluss für CNC-Bearbeitungszentren mit Glatttisch
- Die Saugeraufnahmen Mono-Base und Quad-Base besitzen je zwei Vakuum-Anschlüsse und können frei auf dem Maschinentisch positioniert werden
- Über den ersten Vakuum-Anschluss wird die Saugeraufnahme auf dem Maschinentisch vorfixiert
- Der zweite Anschluss wird für das sichere und präzise Spannen der Werkstücke genutzt
- Gesamtbauhöhe durch verschiedene Sauger-Cup-Höhen und optionale Zwischenringe variabel

Schritt 1: Saugeraufnahme wählen



Mono-Base ISMB-G

Mono-Base ISMB-G

- Befestigungsmöglichkeit für einen Sauger-Cup, mit Schlauchanschluss
- Eingesetzte Sauger-Cups sind endlos drehbar

Bestelldaten Mono-Base

Typ	Abmessungen L x B x H [mm]	Artikel-Nr.
ISMB-G 80x80x55	80 x 80 x 55	10.01.15.00128
ISMB-G 80x80x70	80 x 80 x 70	10.01.15.00156



Quad-Base ISQB-G (abgebildet mit Sauger-Cups)

Quad-Base ISQB-G

- Befestigungsmöglichkeit für bis zu vier Sauger-Cups, mit Schlauchanschluss
- Eingesetzte Sauger-Cups sind endlos drehbar
- Inklusive Abdeckungen für nicht genutzte Aufnahmen

Bestelldaten Quad-Base

Typ	Abmessungen L x B x H [mm]	Artikel-Nr.
ISQB-G 175x175x22	175 x 175 x 22	10.01.15.00007

Schritt 2: Sauger-Cup wählen



Sauger-Cups ISCUP Cup 1 und 3 (abgebildet mit Mono-Base)

Sauger-Cups ISCUP

- Sauger-Cup aus Kunststoff für Innospann-Saugeraufnahmen
- Dichtrahmen und Reibplatte oben austauschbar

Bestelldaten Sauger-Cup

Typ	Saugfläche L x B [mm]	Höhe H [mm]	Artikel-Nr.
ISCUP Cup 1 80x80x30	80 x 80	30	10.01.15.00003
ISCUP Cup 2 80x40x30	80 x 40	30	10.01.15.00004
ISCUP Cup 3 80x28x30	80 x 28	30	10.01.15.00005

Schritt 3: Zubehör und Ersatzteile wählen

Zubehör und Ersatzteile für Innospann-Systeme finden Sie auf Seite 44.

Blocksauger VC-T für Glatt-Aluminiumtische

Höhe 100 mm



Blocksauger VC-T

Anwendung

- Schlauchloses Vakuum-Aufspannsystem für Glatt-Aluminiumtische mit integrierter Vakuum-Führung
- Die Blocksauger können entsprechend dem Werkstück frei auf dem Maschinentisch positioniert und vorfixiert werden
- Die Werkstücke werden anschließend für den Bearbeitungsvorgang sicher und präzise gespannt



Blocksauger VCBL-T 120x120x100 AS

Blocksauger VCBL-T 120x120

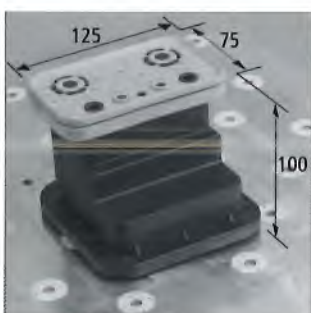
- Schlauchloser Blocksauger aus Kunststoff
- Saugplatte oben und Dichtrahmen unten austauschbar
- Das optionale Abhebesystem (AS) erleichtert die präzise Werkstückpositionierung

Bestelldaten Blocksauger

Typ	Saugfläche L x B [mm]	Höhe H [mm]	Artikel-Nr.
VCBL-T 120x120x100	120 x 120	100	10.01.12.00001
VCBL-T 120x120x100 AS	120 x 120	100	10.01.12.00002

Bestelldaten Ersatzteile

Typ	Artikel-Nr.
Saugplatte oben	10.01.12.00010
Saugplatte oben mit Moosgummi-Dichtung für raue Oberflächen	10.01.12.01341
Dichtrahmen unten	10.01.12.00013
Verschleißteil-Set für Abhebesystem AS (Kugel, Buchse und Sieb)	10.01.12.00173
Verschleißteil-Set für Abhebesystem AS (Komplettsystem)	10.01.12.00554



Blocksauger VCBL-T 125x75x100

Blocksauger VCBL-T 125x75

- Schlauchloser Blocksauger aus Kunststoff
- Saugplatte oben und Dichtrahmen unten austauschbar

Bestelldaten Blocksauger

Typ	Saugfläche L x B [mm]	Höhe H [mm]	Artikel-Nr.
VCBL-T 125x75x100	125 x 75	100	10.01.12.00003

Bestelldaten Ersatzteile

Typ	Artikel-Nr.
Saugplatte oben	10.01.12.00011
Saugplatte oben mit Moosgummi-Dichtung für raue Oberflächen	10.01.12.01718
Dichtrahmen unten	10.01.12.00013

Blocksauger VC-T für Glatt-Aluminiumtische

Höhe 100 mm



Blocksauger VCBL-T 120x50x100 SH

Blocksauger VCBL-T 120x50

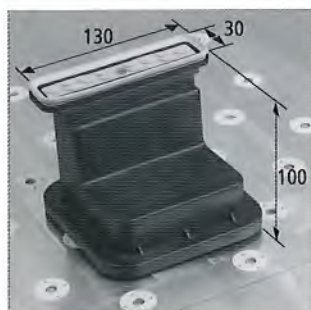
- Schlauchloser Blocksauger aus Kunststoff, für schmale Werkstücke geeignet
- Saugplatte oben und Dichtrahmen unten austauschbar
- Mit optionalem mechanischem Spannhebel (SH) zum zusätzlichen Klemmen von schmalen Werkstücken

Bestelldaten Blocksauger

Typ	Saugfläche L x B [mm]	Höhe H [mm]	Artikel-Nr.
VCBL-T 120x50x100	120 x 50	100	10.01.12.00004
VCBL-T 120x50x100 SH	120 x 50	100	10.01.12.00009

Bestelldaten Ersatzteile

Typ	Artikel-Nr.
Saugplatte oben	10.01.12.00012
Dichtrahmen unten	10.01.12.00013



Blocksauger VCBL-T 130x30x100

Blocksauger VCBL-T 130x30

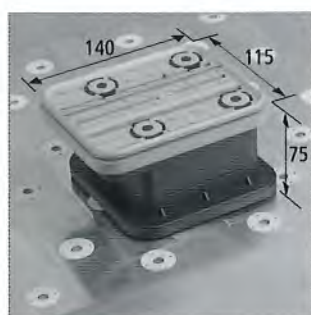
- Schlauchloser Blocksauger aus Kunststoff, für besonders schmale Werkstücke geeignet
- Saugplatte oben komplett oder in Einzelteilen austauschbar, Saugplatte unten komplett austauschbar

Bestelldaten Blocksauger

Typ	Saugfläche L x B [mm]	Höhe H [mm]	Artikel-Nr.
VCBL-T 130x30x100	130 x 30	100	10.01.12.00117

Bestelldaten Ersatzteile

Typ	Artikel-Nr.
Saugplatte oben (Trägerplatte, Dichtrahmen und Reibplatte)	10.01.12.00723
Dichtrahmen oben	10.01.12.00804
Reibplatte oben	10.01.12.00805
Dichtrahmen unten	10.01.12.00013



Blocksauger VCBL-T 140x115x75

Blocksauger VCBL-T 140x115 Schablone

- Blocksauger aus Kunststoff mit Schlauchanschluss
- Dichtrahmen unten austauschbar, Saugplatte oben nicht austauschbar
- Saugplatte oben mit zwei separaten Saugflächen für Verwendung von Schablonen; Saugfläche 1 fixiert die Schablone, Saugfläche 2 spannt das Werkstück auf der Schablone

Bestelldaten Blocksauger

Typ	Saugfläche L x B [mm]	Höhe H [mm]	Artikel-Nr.
VCBL-T 140x115x75	140 x 115	75	10.01.12.00005

Bestelldaten Ersatzteile

Typ	Artikel-Nr.
Dichtrahmen unten	10.01.12.00013



Konsolentisch-Systeme

Effizienz durch
Flexibilität und Qualität

Ob 1-Kreis- oder 2-Kreis-Vakuumsystem, Plattenbearbeitung oder Rahmenfertigung – Konsolensauger von Schmalz lassen sich präzise positionieren und bei Auftragswechsel einfach und schnell austauschen. Wählen Sie aus unserem umfassenden Programm an hochwertigen Blocksaugern und Ersatzteilen in Erstausrüsterqualität.



Bis zu 950 N Saugkraft und
550 N horizontale Kraft



Höhe der Blocksauger
maßhaltig bis +/- 0,06 mm

Einführung



Blocksauger VC-K1 für Konsolen von Schmalz (S. 20)

- 1-Kreis-Vakuump-Systeme
- Schlauchfrei
- Mechanische Vorfixierung auf Konsole
- Höhe 50, 85, 100 und 125 mm



Blocksauger VC-K2 für Konsolen von Schmalz (S. 26)

- 2-Kreis-Vakuump-Systeme
- Schlauchfrei
- Vorfixierung auf Konsole mittels Vakuum
- Höhe 50, 75, 100 und 125 mm



Blocksauger VC-B für Konsolen von Biesse* (S. 32)

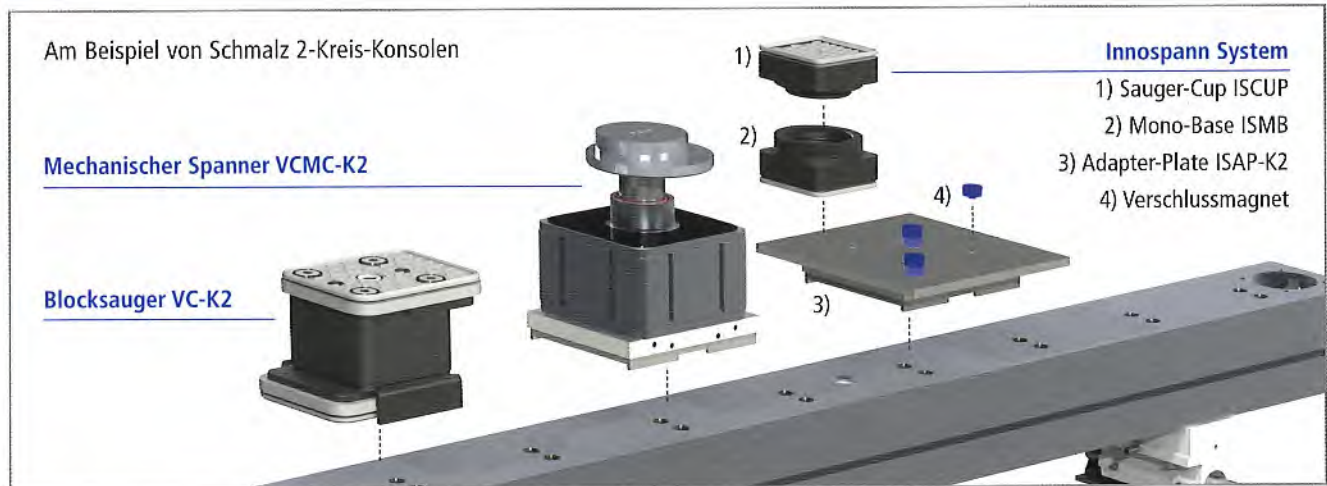
- 1-Kreis-Vakuump-Systeme
- Schlauchfrei
- Vorfixierung in den Sauger-
aufnahmen
- Integriertes Tastventil
- Höhe 29, 48 und 74 mm



Blocksauger VC-S für Konsolen von SCM / Morbidelli* (S. 35)

- 1-Kreis-Vakuump-Systeme
- Schlauchfrei
- Mechanische Vorfixierung auf Konsole
- Integriertes Tastventil
- Höhe 32,7 und 50 mm

Aufbau



Bezeichnungsschlüssel

Auswahlhilfe am Beispiel: VCBL-K2 125x75x100 D-360

VCBL-K2		125x75x100		D-360	
Typ	VCBL-K2 Blocksauger für Schmalz Konsolen mit 2-Kreis-Vakuump-System	Saugfläche L x B	125 x 75 mm	Höhe H	100 mm
	VCBL-K1 Blocksauger für Schmalz Konsolen mit 1-Kreis-Vakuump-System		von 130 x 30 mm bis 140 x 115 mm		von 29 mm bis 125 mm
	VCBL-B Blocksauger für Konsolen von Biesse				
	VCBL-S Blocksauger für Konsolen von SCM / Morbidelli				
				Produktergänzung	D-360 360° drehbar
				AS	mit Abhebesystem
				FI	mit Fixierungslasche
				L	längs montiert
				Q	quer montiert
				TV	mit Tastventil
				S	mit Schlauchanschluss

*Biesse und SCM / Morbidelli sind eingetragene und geschützte Marken. Die hier aufgeführten Produkte wurden von der J. Schmalz GmbH passend für CNC-Bearbeitungszentren dieser Hersteller entwickelt.

Blocksauger VC-K1 (1-Kreis-Vakuumsysteme)

Höhe 50 mm



Blocksauger VC-K1

Anwendung

- Schlauchloses Vakuum-Aufspannsystem für CNC-Bearbeitungsmaschinen mit Konsolentisch (1-Kreis-System)
- Beschädigungsfreies Spannen mit höchster Präzision und Haltekraft
- Die Blocksauger werden mittels mechanischer Klemmung auf den Konsolen vorfixiert und gegen das Verschieben beim Rüstvorgang gesichert
- Mittels Vakuum werden zum einen die Blocksauger auf die Konsole und zum anderen das Werkstück auf die Blocksauger gespannt



Blocksauger VCBL-K1 140x115x50

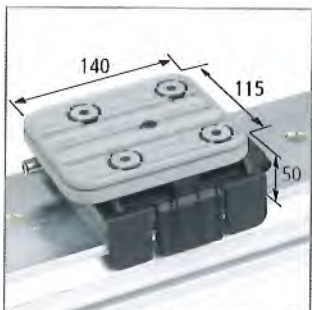
Blocksauger VCBL-K1 140x115

- Blocksauger aus Kunststoff mit mechanischer Klemmung für Schmalz 1-Kreis-Konsole
- Saugplatten oben und unten austauschbar
- Durch das optionale Tastventil (TV) können nicht benötigte Sauger auf dem Maschinentisch verbleiben

Bestelldaten Blocksauger

Typ	Saugfläche L x B [mm]	Höhe H [mm]	Artikel-Nr.
VCBL-K1 140x115x50	140 x 115	50	10.01.12.00210
VCBL-K1 140x115x50 TV	140 x 115	50	10.01.12.00369
VCBLS-K1 140x115x50*	140 x 115	50	10.01.12.00275

*Saugplatte oben mit zwei separaten Saugflächen für Verwendung von Schablonen (nicht austauschbar). Saugfläche 1 fixiert die Schablone, Saugfläche 2 spannt das Werkstück auf der Schablone.



Blocksauger VCBL-K1 140x115x50

Bestelldaten Ersatzteile

Typ	Artikel-Nr.
Saugplatte oben	10.01.12.00488
Saugplatte oben mit Moosgummi-Dichtung für raue Oberflächen	10.01.12.01236
Saugplatte unten	10.01.12.00228
Verschleißteil-Set (Führungsleiste + Montagezubehör)	10.01.12.01256
Verschleißteil-Set (Stahleinleger + Montagezubehör)	10.01.12.00618
Verschleißteil-Set (Tastventil + Montagezubehör)	10.01.12.00920



Blocksauger VCBL-K1 125x75x50 L

Blocksauger VCBL-K1 125x75

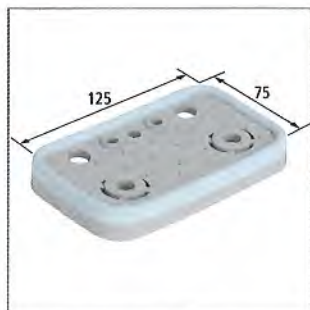
- Blocksauger aus Kunststoff mit mechanischer Klemmung für Schmalz 1-Kreis-Konsole
- Saugplatten oben und unten austauschbar
- Blocksaugeroberteil quer montiert (Q), längs montiert (L) oder um 360° drehbar (D-360)
- Durch das optionale Tastventil (TV) können nicht benötigte Sauger auf dem Maschinentisch verbleiben

Bestelldaten Blocksauger

Typ	Saugfläche L x B [mm]	Höhe H [mm]	Artikel-Nr.
VCBL-K1 125x75x50 Q	125 x 75	50	10.01.12.00211
VCBL-K1 125x75x50 Q TV	125 x 75	50	10.01.12.00370
VCBL-K1 125x75x50 L	125 x 75	50	10.01.12.00230
VCBL-K1 125x75x50 L TV	125 x 75	50	10.01.12.00371
VCBL-K1 125x75x50 D-360	125 x 75	50	10.01.12.00825

Blocksauger VC-K1 (1-Kreis-Vakuum-Systeme)

Höhe 50 mm



Saugplatte oben mit Moosgummi-Dichtung

Blocksauger VCBL-K1 125x75

Bestelldaten Ersatzteile

Typ	Artikel-Nr.
Saugplatte oben	10.01.12.00011
Saugplatte oben mit Moosgummi-Dichtung für raue Oberflächen	10.01.12.01718
Saugplatte unten	10.01.12.00228
Verschleißteil-Set (Führungsleiste + Montagezubehör)	10.01.12.01256
Verschleißteil-Set (Stahleinleger + Montagezubehör)	10.01.12.00618



Blocksauger VCBL-K1 120x50x50 L

Blocksauger VCBL-K1 120x50

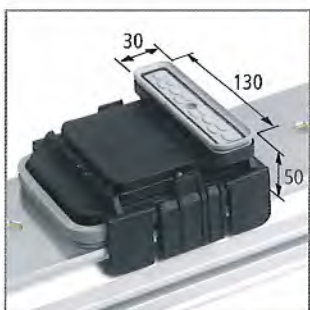
- Blocksauger aus Kunststoff mit mechanischer Klemmung für Schmalz 1-Kreis-Konsole, für schmale Werkstücke geeignet
- Saugplatten oben und unten austauschbar
- Blocksaugeroberteil quer montiert (Q), längs montiert (L) oder um 360° drehbar (D-360)

Bestelldaten Blocksauger

Typ	Saugfläche L x B [mm]	Höhe H [mm]	Artikel-Nr.
VCBL-K1 120x50x50 Q	120 x 50	50	10.01.12.00770
VCBL-K1 120x50x50 L	120 x 50	50	10.01.12.00769
VCBL-K1 120x50x50 D-360	120 x 50	50	10.01.12.00825

Bestelldaten Ersatzteile

Typ	Artikel-Nr.
Saugplatte oben	10.01.12.00012
Saugplatte unten	10.01.12.00228
Verschleißteil-Set (Führungsleiste + Montagezubehör)	10.01.12.01256
Verschleißteil-Set (Stahleinleger + Montagezubehör)	10.01.12.00618



Blocksauger VCBL-K1 130x30x50 Q

Blocksauger VCBL-K1 130x30

- Blocksauger aus Kunststoff mit mechanischer Klemmung für Schmalz 1-Kreis-Konsole, für besonders schmale Werkstücke geeignet
- Saugplatte oben komplett oder in Einzelteilen austauschbar, Saugplatte unten komplett austauschbar
- Blocksaugeroberteil quer montiert (Q) oder längs montiert (L)

Bestelldaten Blocksauger

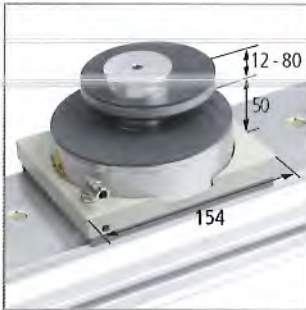
Typ	Saugfläche L x B [mm]	Höhe H [mm]	Artikel-Nr.
VCBL-K1 130x30x50 Q	130 x 30	50	10.01.12.00379
VCBL-K1 130x30x50 L	130 x 30	50	10.01.12.00378

Bestelldaten Ersatzteile

Typ	Artikel-Nr.
Saugplatte oben (Trägerplatte, Dichtrahmen und Reibplatte)	10.01.12.00702
Dichtrahmen oben	10.01.12.00804
Reibplatte oben	10.01.12.00805
Saugplatte unten	10.01.12.00228
Verschleißteil-Set (Führungsleiste + Montagezubehör)	10.01.12.01256
Verschleißteil-Set (Stahleinleger + Montagezubehör)	10.01.12.00618

Blocksauger VC-K1 (1-Kreis-Vakuum-Systeme)

Höhe 50 mm



Mechanischer Spanner VCMC-K1
154x128

Mechanischer Spanner VCMC-K1 154x128

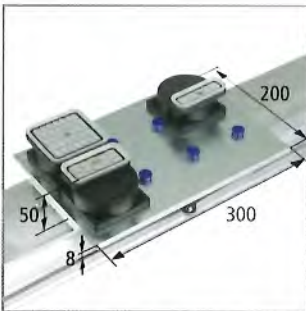
- Mechanischer Spanner aus Aluminium für Schmalz 1-Kreis-Konsole
- Für schmale und gekrümmte Werkstücke wie z. B. Rahmenteile
- Vorfixierung auf der Konsole über einen separaten Vakuum-Anschluss (Schlauchaußendurchmesser 6 mm)
- Spannkraft 700 N

Bestelldaten Mechanischer Spanner

Typ	Abmessungen L x B x H [mm]	Spannbereich z [mm]	Hub [mm]	Artikel-Nr.
VCMC-K1 154x128x50 12-80	154 x 128 x 50	12 – 80	10	10.01.12.00781

Bestelldaten Ersatzteile

Typ	Artikel-Nr.
Verschleißteil-Set (Bolzen + Montagezubehör)	10.01.12.01169



Adapter-Plate ISAP-K1 300x200x8
(abgebildet mit Mono-Bases und
Sauger-Cups)

Adapter-Plate ISAP-K1

- Adapter-Plate zum flexiblen Positionieren von Sauger-Cups auf Schmalz 1-Kreis-Konsolen
- Besonders geeignet für schmale und gekrümmte Werkstücke
- Als Saugeraufnahmen dienen Mono-Base
- Vorfixierung über mechanische Klemmung
- Einsatz auch im Mischbetrieb mit Standardsaugern möglich

Bestelldaten Adapter-Plate

Typ	Abmessungen L x B x H [mm]	Artikel-Nr.
ISAP-K1 300x200x8	300 x 200 x 8	10.01.14.00025
ISAP-K1 600x300x26 (XXL)	600 x 300 x 26	10.01.14.00876

Bestelldaten Mono-Base

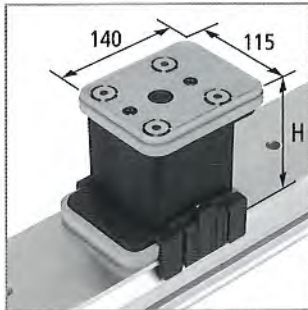
Typ	Abmessungen L x B x H [mm]	Artikel-Nr.
ISMB 80x80x26 für ISAP-K1 300x200	80 x 80 x 26	10.01.15.00214
ISMB 80x80x8 für ISAP-K1 600x300	80 x 80 x 8	10.01.15.00188

Bestelldaten Blocksauger

Typ	Saugfläche L x B [mm]	Höhe H [mm]	Artikel-Nr.
ISCUP Cup 1 80x80x16	80 x 80	16	10.01.15.00209
ISCUP Cup 2 80x40x16	80 x 40	16	10.01.15.00210
ISCUP Cup 3 80x28x16	80 x 28	16	10.01.15.00211

Blocksauger VC-K1 (1-Kreis-Vakuum-Systeme)

Höhe 85 mm, 100 mm und 125 mm



Blocksauger VCBL-K1 140x115x125

Blocksauger VCBL-K1 140x115

- Blocksauger aus Kunststoff mit mechanischer Klemmung für Schmalz 1-Kreis-Konsole
- Saugplatten oben und unten austauschbar

Bestelldaten Blocksauger

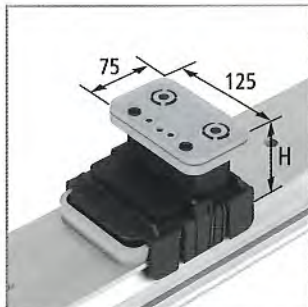
Typ	Saugfläche L x B [mm]	Höhe H [mm]	Artikel-Nr.
VCBL-K1 140x115x85	140 x 115	85	10.01.12.01553
VCBL-K1 140x115x100	140 x 115	100	10.01.12.02481
VCBL-K1 140x115x125	140 x 115	125	10.01.12.02363



Saugplatte oben mit Moosgummi-Dichtung

Bestelldaten Ersatzteile

Typ	Artikel-Nr.
Saugplatte oben	10.01.12.00488
Saugplatte oben mit Moosgummi-Dichtung für raue Oberflächen	10.01.12.01236
Saugplatte unten	10.01.12.00228
Verschleißteil-Set (Stahleinleger + Montagezubehör)	10.01.12.00618



Blocksauger VCBL-K1 125x75x85

Blocksauger VCBL-K1 125x75

- Blocksauger aus Kunststoff mit mechanischer Klemmung für Schmalz 1-Kreis-Konsole
- Saugplatten oben und unten austauschbar
- Blocksaugeroberteil quer montiert (Q), längs montiert (L) oder um 360° drehbar (D-360)

Bestelldaten Blocksauger

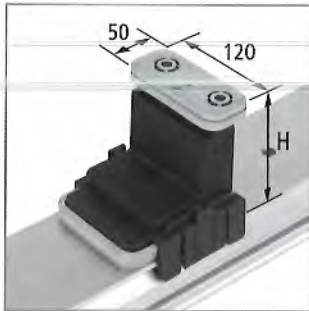
Typ	Saugfläche L x B [mm]	Höhe H [mm]	Artikel-Nr.
VCBL-K1 125x75x85 Q	125 x 75	85	10.01.12.01554
VCBL-K1 125x75x85 L	125 x 75	85	10.01.12.01555
VCBL-K1 125x75x85 D-360	125 x 75	85	10.01.12.01557
VCBL-K1 125x75x100 Q	125 x 75	100	10.01.12.02482
VCBL-K1 125x75x100 L	125 x 75	100	10.01.12.02483
VCBL-K1 125x75x125 Q	125 x 75	125	10.01.12.02364
VCBL-K1 125x75x125 L	125 x 75	125	10.01.12.02370
VCBL-K1 125x75x125 D-360	125 x 75	125	10.01.12.02213

Bestelldaten Ersatzteile

Typ	Artikel-Nr.
Saugplatte oben	10.01.12.00011
Saugplatte oben mit Moosgummi-Dichtung für raue Oberflächen	10.01.12.01718
Saugplatte unten	10.01.12.00228
Verschleißteil-Set (Stahleinleger + Montagezubehör)	10.01.12.00618

Blocksauger VC-K1 (1-Kreis-Vakuum-Systeme)

Höhe 85 mm, 100 mm und 125 mm



Blocksauger VCBL-K1 120x50x125 Q

Blocksauger VCBL-K1 120x50

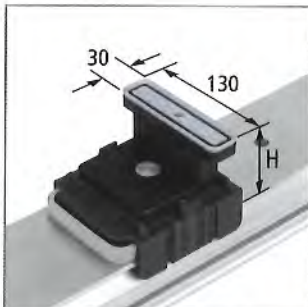
- Blocksauger aus Kunststoff mit mechanischer Klemmung für Schmalz 1-Kreis-Konsole, für schmale Werkstücke geeignet
- Saugplatten oben und unten austauschbar
- Blocksaugeroberteil quer montiert (Q), längs montiert (L) oder um 360° drehbar (D-360)

Bestelldaten Blocksauger

Typ	Saugfläche L x B [mm]	Höhe H [mm]	Artikel-Nr.
VCBL-K1 120x50x85 Q	120 x 50	85	10.01.12.01689
VCBL-K1 120x50x85 L	120 x 50	85	10.01.12.01555
VCBL-K1 120x50x85 D-360	120 x 50	85	10.01.12.01690
VCBL-K1 120x50x100 Q	120 x 50	100	10.01.12.02484
VCBL-K1 120x50x100 L	120 x 50	100	10.01.12.02485
VCBL-K1 120x50x125 Q	120 x 50	125	10.01.12.02371
VCBL-K1 120x50x125 L	120 x 50	125	10.01.12.02372
VCBL-K1 120x50x125 D-360	120 x 50	125	10.01.12.02214

Bestelldaten Ersatzteile

Typ	Artikel-Nr.
Saugplatte oben	10.01.12.00011
Saugplatte unten	10.01.12.00228
Verschleißteil-Set (Stahleinleger + Montagezubehör)	10.01.12.00618



Blocksauger VCBL-K1 130x30x85 Q

Blocksauger VCBL-K1 130x30

- Blocksauger aus Kunststoff mit mechanischer Klemmung für Schmalz 1-Kreis-Konsole, für besonders schmale Werkstücke geeignet
- Saugplatte oben komplett oder in Einzelteilen austauschbar, Saugplatte unten komplett austauschbar
- Blocksaugeroberteil quer montiert (Q) oder längs montiert (L)

Bestelldaten Blocksauger

Typ	Saugfläche L x B [mm]	Höhe H [mm]	Artikel-Nr.
VCBL-K1 130x30x85 Q	130 x 30	85	10.01.12.01691
VCBL-K1 130x30x85 L	130 x 30	85	10.01.12.01692
VCBL-K1 130x30x100 Q	130 x 30	100	10.01.12.02486
VCBL-K1 130x30x100 L	130 x 30	100	10.01.12.02487
VCBL-K1 130x30x125 Q	130 x 30	125	10.01.12.02373
VCBL-K1 130x30x125 L	130 x 30	125	10.01.12.02374

Bestelldaten Ersatzteile

Typ	Artikel-Nr.
Saugplatte oben (Trägerplatte, Dichtrahmen und Reibplatte)	10.01.12.00702
Dichtrahmen oben	10.01.12.00804
Reibplatte oben	10.01.12.00805
Saugplatte unten	10.01.12.00228

Blocksauger VC-K1 (1-Kreis-Vakuum-Systeme)

Höhe 85 mm, 100 mm und 125 mm



Mechanischer Spanner VCMC-K1
154x128

Mechanischer Spanner VCMC-K1 154x128

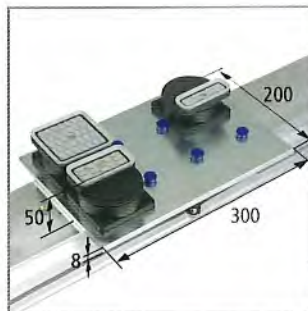
- Mechanischer Spanner aus Aluminium für Schmalz 1-Kreis-Konsole
- Für schmale und gekrümmte Werkstücke wie z. B. Rahmenteile
- Vorfixierung auf der Konsole über einen separaten Vakuum-Anschluss (Schlauchaußendurchmesser 6 mm)
- Spannkraft 700 N

Bestelldaten Mechanischer Spanner

Typ	Abmessungen L x B x H [mm]	Spannbereich z [mm]	Hub [mm]	Artikel-Nr.
VCMC-K1 154x128x85 25-100	154 x 128 x 85	25 – 100	25	10.01.12.01926
VCMC-K1 154x128x125 10-100	154 x 128 x 125	10 – 100	40	10.01.12.02497

Bestelldaten Ersatzteile

Typ	Abmessungen Ø x H [mm]	Artikel-Nr.
Spannteller, exzentrisch (Standard)	Ø 110 x 25	10.01.12.01930
Spannteller, exzentrisch (flach)	Ø 110 x 14	10.01.12.01980
Spannteller, exzentrisch (hoch)	Ø 110 x 40	10.01.12.01936



Adapter-Plate ISAP-K1 300x200x8
(abgebildet mit Mono-Bases und Sauger-Cups)

Adapter-Plate ISAP-K1

- Adapter-Plate zum flexiblen Positionieren von Sauger-Cups auf Schmalz 1-Kreis-Konsolen
- Besonders geeignet für schmale und gekrümmte Werkstücke
- Als Saugeraufnahmen dienen Mono-Base, optional mit Zwischenring für zusätzliche Höhe
- Einsatz auch im Mischbetrieb mit Standardsaugern möglich

Bestelldaten Adapter-Plate

Typ	Abmessungen L x B x H [mm]	Artikel-Nr.
ISAP-K1 300x200x8	300 x 200 x 8	10.01.14.00025
ISAP-K1 600x300x26 (XXL)	600 x 300 x 26	10.01.14.00876

Bestelldaten Mono-Base

Typ	Abmessungen L x B x H [mm]	Artikel-Nr.
ISMB 80x80x22	80 x 80 x 22	10.01.15.00009
Zwischenring ISZR-V 80x21	Ø 80 x 21	10.01.15.00606
Zwischenring ISZR-V 80x25	Ø 80 x 25	10.01.15.00295
Zwischenring ISZR-V 80x36	Ø 80 x 36	10.01.15.00604
Zwischenring ISZR-V 80x40	Ø 80 x 40	10.01.15.00040
Zwischenring ISZR-V 80x61	Ø 80 x 61	10.01.15.00603
Zwischenring ISZR-V 80x65	Ø 80 x 65	10.01.15.00602

Bestelldaten Sauger-Cup

Typ	Saugfläche L x B [mm]	Höhe H [mm]	Artikel-Nr.
ISCUP Cup 1 80x80x16	80 x 80	16	10.01.15.00209
ISCUP Cup 2 80x40x16	80 x 40	16	10.01.15.00210
ISCUP Cup 3 80x28x16	80 x 28	16	10.01.15.00211
ISCUP Cup 1 80x80x30	80 x 80	30	10.01.15.00003
ISCUP Cup 2 80x40x30	80 x 40	30	10.01.15.00004
ISCUP Cup 3 80x28x30	80 x 28	30	10.01.15.00005

Blocksauger VC-K2 (2-Kreis-Vakuum-Systeme)

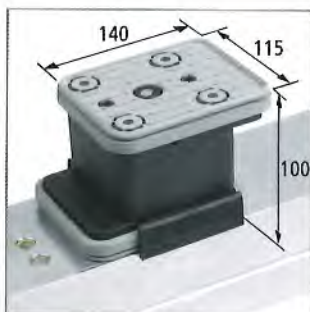
Höhe 100 mm



Blocksauger VC-K2

Anwendung

- Schlauchloses Vakuum-Aufspannsystem für CNC-Bearbeitungsmaschinen mit Konsolentisch (2-Kreis-System)
- Die Blocksauger werden mittels Vakuum auf den Konsolen vorfixiert und gegen das Verschieben beim Rüstvorgang gesichert
- Über den zweiten Vakuum-Kreis werden das Werkstück und die Blocksauger sicher und präzise auf die Konsolen gespannt



Blocksauger VCBL-K2 140x115x100

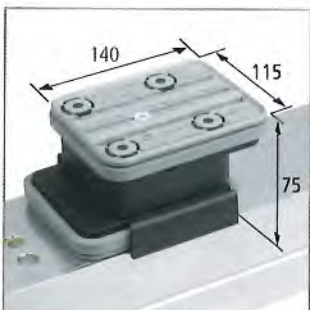
Blocksauger VCBL-K2 140x115

- Blocksauger aus Kunststoff für Schmalz 2-Kreis-Konsole
- Saugplatten oben und unten austauschbar
- Das optionale Abhebesystem (AS) erleichtert die präzise Werkstückpositionierung

Bestelldaten Blocksauger

Typ	Saugfläche L x B [mm]	Höhe H [mm]	Artikel-Nr.
VCBL-K2 140x115x100	140 x 115	100	10.01.12.00445
VCBL-K2 140x115x100 AS	140 x 115	100	10.01.12.00446
VCBLS-K2 140x115x75*	140 x 115	75	10.01.12.00856

*Saugplatte oben mit zwei separaten Saugflächen für Verwendung von Schablonen (nicht austauschbar). Saugfläche 1 fixiert die Schablone, Saugfläche 2 spannt das Werkstück auf der Schablone.



Blocksauger VCBLS-K2 140x115x75

Bestelldaten Ersatzteile

Typ	Artikel-Nr.
Saugplatte oben	10.01.12.00488
Saugplatte oben mit Moosgummi-Dichtung für raue Oberflächen	10.01.12.01236
Saugplatte unten	10.01.12.00798
Verschleißteil-Set für Abhebesystem AS (Kugel, Buchse und Sieb)	10.01.12.00173
Verschleißteil-Set für Abhebesystem AS (Abhebesystem komplett)	10.01.12.00554
Verschleißteil-Set (Stahleinleger + Montagezubehör)	10.01.12.00618



Blocksauger VCBL-K2 125x75x100 Q

Blocksauger VCBL-K2 125x75

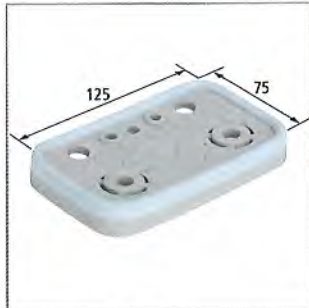
- Blocksauger aus Kunststoff für Schmalz 2-Kreis-Konsole
- Saugplatten oben und unten austauschbar
- Blocksaugeroberteil quer montiert (Q), längs montiert (L) oder um 360° drehbar (D-360)

Bestelldaten Blocksauger

Typ	Saugfläche L x B [mm]	Höhe H [mm]	Artikel-Nr.
VCBL-K2 125x75x100 Q	125 x 75	100	10.01.12.00447
VCBL-K2 125x75x100 L	125 x 75	100	10.01.12.00506
VCBL-K2 125x75x100 D-360	125 x 75	100	10.01.12.01079

Blocksauger VC-K2 (2-Kreis-Vakuum-Systeme)

Höhe 100 mm

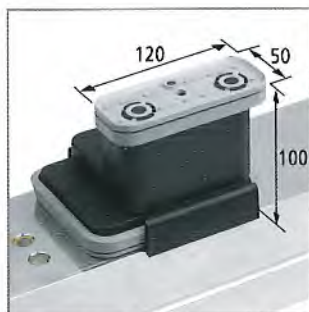


Saugplatte oben mit Moosgummi-Dichtung

Blocksauger VCBL-K2 125x75

Bestelldaten Ersatzteile

Typ	Artikel-Nr.
Saugplatte oben	10.01.12.00011
Saugplatte oben mit Moosgummi-Dichtung für raue Oberflächen	10.01.12.01718
Saugplatte unten	10.01.12.00798
Verschleißteil-Set (Stahleinleger + Montagezubehör)	10.01.12.00618



Blocksauger VCBL-K2 120x50x100 L

Blocksauger VCBL-K2 120x50

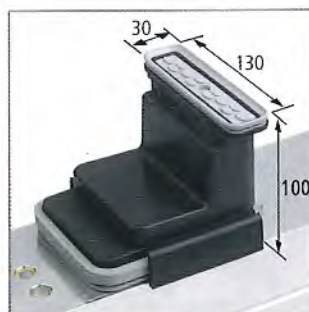
- Blocksauger aus Kunststoff für Schmalz 2-Kreis-Konsole, für schmale Werkstücke geeignet
- Saugplatten oben und unten austauschbar
- Blocksaugeroberteil quer montiert (Q), längs montiert (L) oder um 360° drehbar (D-360)

Bestelldaten Blocksauger

Typ	Saugfläche L x B [mm]	Höhe H [mm]	Artikel-Nr.
VCBL-K2 120x50x100 Q	120 x 50	100	10.01.12.00126
VCBL-K2 120x50x100 L	120 x 50	100	10.01.12.00853
VCBL-K2 120x50x100 D-360	120 x 50	100	10.01.12.01020

Bestelldaten Ersatzteile

Typ	Artikel-Nr.
Saugplatte oben	10.01.12.00012
Saugplatte unten	10.01.12.00798
Verschleißteil-Set (Stahleinleger + Montagezubehör)	10.01.12.00618



Blocksauger VCBL-K2 130x30x100 Q

Blocksauger VCBL-K2 130x30

- Blocksauger aus Kunststoff für Schmalz 2-Kreis-Konsole, für besonders schmale Werkstücke geeignet
- Saugplatte oben komplett oder in Einzelteilen austauschbar, Saugplatte unten komplett austauschbar
- Blocksaugeroberteil quer montiert (Q) oder längs montiert (L)

Bestelldaten Blocksauger

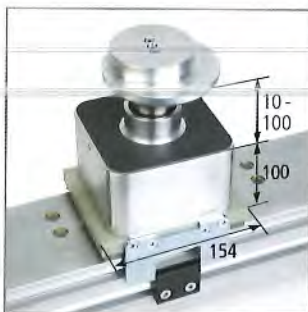
Typ	Saugfläche L x B [mm]	Höhe H [mm]	Artikel-Nr.
VCBL-K2 130x30x100 Q	130 x 30	100	10.01.12.00854
VCBL-K2 130x30x100 L	130 x 30	100	10.01.12.00855

Bestelldaten Ersatzteile

Typ	Artikel-Nr.
Saugplatte oben (Trägerplatte, Dichtrahmen und Reibplatte)	10.01.12.00723
Dichtrahmen oben	10.01.12.00804
Reibplatte oben	10.01.12.00805
Saugplatte unten	10.01.12.00798
Verschleißteil-Set (Stahleinleger + Montagezubehör)	10.01.12.00618

Blocksauger VC-K2 (2-Kreis-Vakuum-Systeme)

Höhe 100 mm



Mechanischer Spanner
VCMC-K2 154x128x100 10-100 FI

Mechanischer Spanner VCMC-K2 154x128

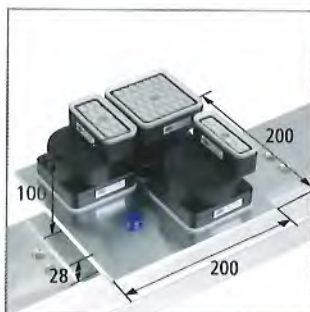
- Mechanischer Spanner aus Aluminium für Schmalz 2-Kreis-Konsole
- Für schmale und gekrümmte Werkstücke wie z. B. Rahmenteile
- Vorfizierung auf der Konsole mittels Vakuum und optionaler Fixierglasse (FI)
- Spannkraft 700 N

Bestelldaten Mechanischer Spanner

Typ	Abmessungen L x B x H [mm]	Spannbereich z [mm]	Hub [mm]	Artikel-Nr.
VCMC-K2 154x128x100 10-100	154 x 128 x 100	10 – 100	40	10.01.12.01885
VCMC-K2 154x128x100 10-100 FI	154 x 128 x 100	10 – 100	40	10.01.12.01962

Bestelldaten Ersatzteile

Typ	Abmessungen Ø x H [mm]	Artikel-Nr.
Spannteller, exzentrisch (Standard)	Ø 110 x 25	10.01.12.01930
Spannteller, exzentrisch (flach)	Ø 110 x 14	10.01.12.01980
Spannteller, exzentrisch (hoch)	Ø 110 x 40	10.01.12.01936



Adapter-Plate ISAP-K2 200x200x28
(abgebildet mit Mono-Bases und
Sauger-Cups)

Adapter-Plate ISAP-K2

- Adapter-Plate zum flexiblen Positionieren von Sauger-Cups auf Schmalz 2-Kreis-Konsolen
- Besonders geeignet für schmale und gekrümmte Werkstücke
- Als Saugeraufnahmen dienen Mono-Base
- Einsatz auch im Mischbetrieb mit Standardsaugern möglich

Bestelldaten Adapter-Plate

Typ	Abmessungen L x B x H [mm]	Artikel-Nr.
ISAP-K2 200x200x28	200 x 200 x 28	10.01.14.00029
ISAP-K2 600x300x28 (XXL)	600 x 300 x 28	10.01.14.00897

Bestelldaten Mono-Base

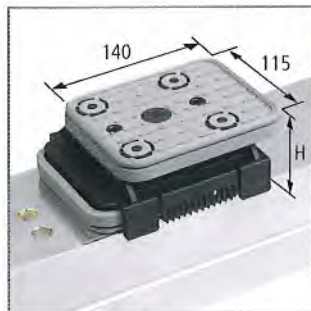
Typ	Abmessungen L x B x H [mm]	Artikel-Nr.
ISMB 80x80x42	80 x 80 x 42	10.01.15.00078

Bestelldaten Sauger-Cup

Typ	Saugfläche L x B [mm]	Höhe H [mm]	Artikel-Nr.
ISCUP Cup 1 80x80x30	80 x 80	30	10.01.15.00003
ISCUP Cup 2 80x40x30	80 x 40	30	10.01.15.00004
ISCUP Cup 3 80x28x30	80 x 28	30	10.01.15.00005

Blocksauger VC-K2 (2-Kreis-Vakuum-Systeme)

Höhe 50 mm, 75 mm und 125 mm



Blocksauger VCBL-K2 140x115x50

Blocksauger VCBL-K2 140x115

- Blocksauger aus Kunststoff für Schmalz 2-Kreis-Konsole mit austauschbaren Saugplatten
- Durch das Tastventil (TV) können nicht benötigte Sauger auf dem Maschinentisch verbleiben

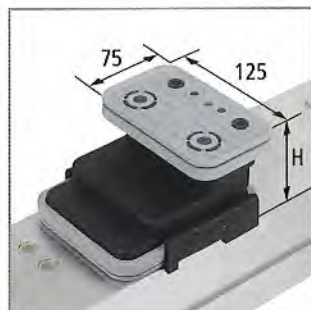
Bestelldaten Blocksauger

Typ	Saugfläche L x B [mm]	Höhe H [mm]	Artikel-Nr.
VCBL-K2 140x115x50	140 x 115	50	10.01.12.00626
VCBL-K2 140x115x50 TV	140 x 115	50	10.01.12.00627
VCBL-K2 140x115x75	140 x 115	75	10.01.12.02136
VCBL-K2 140x115x75 TV	140 x 115	75	10.01.12.02195
VCBL-K2 140x115x125	140 x 115	125	10.01.12.02116
VCBL-K2 140x115x125 TV	140 x 115	125	10.01.12.02128
VCBLS-K2 140x115x50*	140 x 115	50	10.01.12.00636

*Saugplatte oben mit zwei separaten Saugflächen für Verwendung von Schablonen (nicht austauschbar). Saugfläche 1 fixiert die Schablone, Saugfläche 2 spannt das Werkstück auf der Schablone.

Bestelldaten Ersatzteile

Typ	Artikel-Nr.
Saugplatte oben	10.01.12.00488
Saugplatte oben mit Moosgummi-Dichtung für raue Oberflächen	10.01.12.01236
Saugplatte unten	10.01.12.00798
Verschleißteil-Set (Tastventil + Montagezubehör)	10.01.12.00920
Verschleißteil-Set (Stahleinleger + Montagezubehör)	10.01.12.00618



Blocksauger VCBL-K2 125x75x75 Q

Blocksauger VCBL-K2 125x75

- Blocksauger aus Kunststoff für Schmalz 2-Kreis-Konsole mit austauschbaren Saugplatten
- Blocksaugeroberteil quer montiert (Q), längs montiert (L) oder um 360° drehbar (D-360)
- Durch das Tastventil (TV) können nicht benötigte Sauger auf dem Maschinentisch verbleiben

Bestelldaten Blocksauger

Typ	Saugfläche L x B [mm]	Höhe H [mm]	Artikel-Nr.
VCBL-K2 125x75x50 Q	125 x 75	50	10.01.12.00644
VCBL-K2 125x75x50 L	125 x 75	50	10.01.12.00628
VCBL-K2 125x75x50 Q TV	125 x 75	50	10.01.12.00645
VCBL-K2 125x75x50 L TV	125 x 75	50	10.01.12.00637
VCBL-K2 125x75x50 D-360	125 x 75	50	10.01.12.00629
VCBL-K2 125x75x75 Q	125 x 75	75	10.01.12.02199
VCBL-K2 125x75x75 L	125 x 75	75	10.01.12.02200
VCBL-K2 125x75x75 Q TV	125 x 75	75	10.01.12.02201
VCBL-K2 125x75x75 L TV	125 x 75	75	10.01.12.02202
VCBL-K2 125x75x75 D-360	125 x 75	75	10.01.12.02211
VCBL-K2 125x75x125 Q	125 x 75	125	10.01.12.02118
VCBL-K2 125x75x125 L	125 x 75	125	10.01.12.02124
VCBL-K2 125x75x125 Q TV	125 x 75	125	10.01.12.02129
VCBL-K2 125x75x125 L TV	125 x 75	125	10.01.12.02132
VCBL-K2 125x75x125 D-360	125 x 75	125	10.01.12.02213



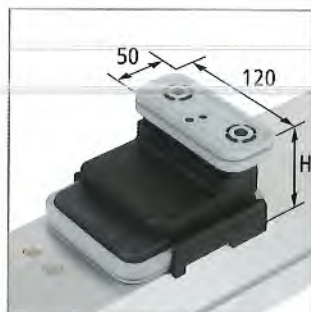
Saugplatte oben mit Moosgummi-Dichtung

Bestelldaten Ersatzteile

Typ	Artikel-Nr.
Saugplatte oben	10.01.12.00011
Saugplatte oben mit Moosgummi-Dichtung für raue Oberflächen	10.01.12.01718
Saugplatte unten	10.01.12.00798
Verschleißteil-Set (Stahleinleger + Montagezubehör)	10.01.12.00618

Blocksauger VC-K2 (2-Kreis-Vakuum-Systeme)

Höhe 50 mm, 75 mm und 125 mm



Blocksauger VCBL-K2 120x50x75 Q

Blocksauger VCBL-K2 120x50

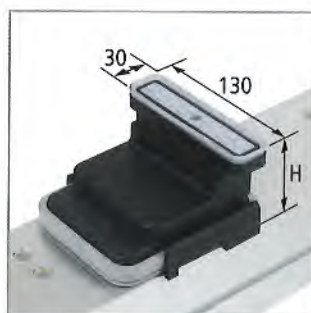
- Blocksauger aus Kunststoff für Schmalz 2-Kreis-Konsole, für schmale Werkstücke
- Saugplatten oben und unten austauschbar
- Blocksaugeroberteil quer montiert (Q), längs montiert (L) oder um 360° drehbar (D-360)
- Durch das Tastventil (TV) können nicht benötigte Sauger auf dem Maschinentisch verbleiben

Bestelldaten Blocksauger

Typ	Saugfläche L x B [mm]	Höhe H [mm]	Artikel-Nr.
VCBL-K2 120x50x50 Q	120 x 50	50	10.01.12.00772
VCBL-K2 120x50x50 L	120 x 50	50	10.01.12.00771
VCBL-K2 120x50x50 D-360	120 x 50	50	10.01.12.00874
VCBL-K2 120x50x75 Q	120 x 50	75	10.01.12.02203
VCBL-K2 120x50x75 L	120 x 50	75	10.01.12.02204
VCBL-K2 120x50x75 Q TV	120 x 50	75	10.01.12.02205
VCBL-K2 120x50x75 L TV	120 x 50	75	10.01.12.02206
VCBL-K2 120x50x75 D-360	120 x 50	75	10.01.12.02212
VCBL-K2 120x50x125 Q	120 x 50	125	10.01.12.02119
VCBL-K2 120x50x125 L	120 x 50	125	10.01.12.02125
VCBL-K2 120x50x125 Q TV	120 x 50	125	10.01.12.02130
VCBL-K2 120x50x125 L TV	120 x 50	125	10.01.12.02133
VCBL-K2 120x50x125 D-360	120 x 50	125	10.01.12.02214

Bestelldaten Ersatzteile

Typ	Artikel-Nr.
Saugplatte oben	10.01.12.00012
Saugplatte unten	10.01.12.00798
Verschleißteil-Set (Stahleinleger + Montagezubehör)	10.01.12.00618



Blocksauger VCBL-K2 130x30x75 Q

Blocksauger VCBL-K2 130x30

- Blocksauger aus Kunststoff für Schmalz 2-Kreis-Konsole, für besonders schmale Werkstücke
- Saugplatte oben komplett oder einzeln austauschbar, Saugplatte unten komplett austauschbar
- Blocksaugeroberteil quer montiert (Q) oder längs montiert (L)
- Durch das Tastventil (TV) können nicht benötigte Sauger auf dem Maschinentisch verbleiben

Bestelldaten Blocksauger

Typ	Saugfläche L x B [mm]	Höhe H [mm]	Artikel-Nr.
VCBL-K2 130x30x50 Q	130 x 30	50	10.01.12.00646
VCBL-K2 130x30x50 L	130 x 30	50	10.01.12.00647
VCBL-K2 130x30x75 Q	130 x 30	75	10.01.12.02207
VCBL-K2 130x30x75 L	130 x 30	75	10.01.12.02208
VCBL-K2 130x30x75 Q TV	130 x 30	75	10.01.12.02209
VCBL-K2 130x30x75 L TV	130 x 30	75	10.01.12.02210
VCBL-K2 130x30x125 Q	130 x 30	125	10.01.12.02120
VCBL-K2 130x30x125 L	130 x 30	125	10.01.12.02126
VCBL-K2 130x30x125 Q TV	130 x 30	125	10.01.12.02131
VCBL-K2 130x30x125 L TV	130 x 30	125	10.01.12.02134

Bestelldaten Ersatzteile

Typ	Artikel-Nr.
Saugplatte oben für H = 50 mm (Trägerplatte, Dichtrahmen und Reibplatte)	10.01.12.00702
Dichtrahmen oben	10.01.12.00804
Reibplatte oben	10.01.12.00805
Saugplatte unten	10.01.12.00798
Verschleißteil-Set (Stahleinleger + Montagezubehör)	10.01.12.00618

Blocksauger VC-K2 (2-Kreis-Vakuum-Systeme)

Höhe 50 mm, 75 mm und 125 mm



Mechanischer Spanner
VCMC-K2 154x128

Mechanischer Spanner VCMC-K2 154x128

- Mechanischer Spanner aus Aluminium für Schmalz 2-Kreis-Konsole
- Für schmale und gekrümmte Werkstücke wie z. B. Rahmenteile
- Vorfixierung auf der Konsole mittels Vakuum
- Spannkraft 700 N

Bestelldaten Mechanischer Spanner

Typ	Abmessungen L x B x H [mm]	Spannbereich z [mm]	Hub [mm]	Artikel-Nr.
VCMC-K2 154x128x50 12-80	154 x 128 x 50	12 – 80	10	10.01.12.00737
VCMC-K2 154x128x75 12-80	154 x 128 x 75	12 – 80	10	10.01.12.02218
VCMC-K2 154x128x125 10-100	154 x 128 x 125	10 – 100	40	10.01.12.02217

Bestelldaten Ersatzteile*

Typ	Abmessungen Ø x H [mm]	Artikel-Nr.
Spannteller, exzentrisch (Standard)	Ø 110 x 25	10.01.12.01930
Spannteller, exzentrisch (flach)	Ø 110 x 14	10.01.12.01980
Spannteller, exzentrisch (hoch)	Ø 110 x 40	10.01.12.01936

*Nur passend für Typ VCMC-K2 154x128x125 10-100



Adapter-Plate ISAP-K2 200x200x26
(abgebildet mit Mono-Bases und
Sauger-Cups)

Adapter-Plate ISAP-K2

- Adapter-Plate zum flexiblen Positionieren von Sauger-Cups auf Schmalz 2-Kreis-Konsolen
- Besonders geeignet für schmale und gekrümmte Werkstücke
- Als Saugeraufnahmen dienen Mono-Base, optional mit Zwischenring für zusätzliche Höhe
- Einsatz auch im Mischbetrieb mit Standardsaugern möglich

Bestelldaten Adapter-Plate

Typ	Abmessungen L x B x H [mm]	Artikel-Nr.
ISAP-K2 200x200x26	200 x 200 x 26	10.01.14.00117
ISAP-K2 600x300x26 (XXL)	600 x 300 x 26	10.01.14.01061

Bestelldaten Mono-Base

Typ	Abmessungen L x B x H [mm]	Artikel-Nr.
ISMB 80x80x8	80 x 80 x 8	10.01.15.00188
Zwischenring ISZR-V 80x25	Ø 80 x 25	10.01.15.00295
Zwischenring ISZR-V 80x75	Ø 80 x 75	10.01.15.00489

Bestelldaten Sauger-Cup

Typ	Saugfläche L x B [mm]	Höhe H [mm]	Artikel-Nr.
ISCUP Cup 1 80x80x16	80 x 80	16	10.01.15.00209
ISCUP Cup 2 80x40x16	80 x 40	16	10.01.15.00210
ISCUP Cup 3 80x28x16	80 x 28	16	10.01.15.00211

Blocksauger VC-B für Konsolen von Biesse*

Höhe 29 mm, 48 mm und 74 mm

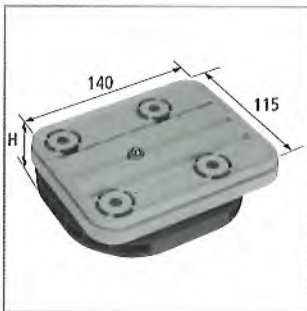


Blocksauger VC-B

Anwendung

- Schlauchloses Schmalz Vakuum-Aufspannsystem für Konsolentische von Biesse (1-Kreis-System)
- Die Blocksauger werden in den Biesse Saugeraufnahmen vorfixiert und gegen das Verschieben beim Rüstvorgang gesichert
- Durch Vakuum werden Werkstück und Blocksauger sicher und präzise gespannt

*Biesse ist eine eingetragene und geschützte Marke. Die hier aufgeführten Produkte wurden von der J. Schmalz GmbH passend für CNC-Bearbeitungszentren von Biesse entwickelt.



Blocksauger VCBL-B 140x115x29 TV

Blocksauger VCBL-B 140x115

- Blocksauger aus Kunststoff für die Saugeraufnahmen von Biesse
- Saugplatte oben austauschbar
- Durch das integrierte Tastventil (TV) können nicht benötigte Sauger auf dem Maschinentisch verbleiben

Bestelldaten Blocksauger

Typ	Saugfläche L x B [mm]	Höhe H [mm]	Artikel-Nr.
VCBL-B 140x115x29 TV	140 x 115	29	10.01.12.01136
VCBL-B 140x115x48 TV	140 x 115	48	10.01.12.01467
VCBL-B 140x115x74 TV	140 x 115	74	10.01.12.01416

Bestelldaten Ersatzteile

Typ	Artikel-Nr.
Saugplatte oben	10.01.12.00228
Saugplatte oben mit Moosgummi-Dichtung für raue Oberflächen	10.01.12.01236
Verschleißteil-Set (Tastventil + Montagezubehör)	10.01.12.01651



Blocksauger VCBL-B 125x75x48 TV

Blocksauger VCBL-B 125x75

- Blocksauger aus Kunststoff für die Saugeraufnahmen von Biesse
- Saugplatte oben austauschbar
- Durch das integrierte Tastventil (TV) können nicht benötigte Sauger auf dem Maschinentisch verbleiben

Bestelldaten Blocksauger

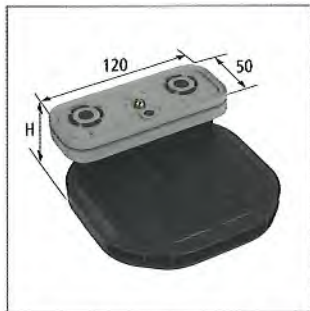
Typ	Saugfläche L x B [mm]	Höhe H [mm]	Artikel-Nr.
VCBL-B 125x75x29 TV	125 x 75	29	10.01.12.01152
VCBL-B 125x75x48 TV	125 x 75	48	10.01.12.01468
VCBL-B 125x75x74 TV	125 x 75	74	10.01.12.01417

Bestelldaten Ersatzteile

Typ	Artikel-Nr.
Saugplatte oben	10.01.12.00011
Saugplatte oben mit Moosgummi-Dichtung für raue Oberflächen	10.01.12.01718
Verschleißteil-Set (Tastventil + Montagezubehör)	10.01.12.01651

Blocksauger VC-B für Konsolen von Biesse

Höhe 29 mm, 48 mm und 74 mm



Blocksauger VCBL-B 120x50x48 TV

Blocksauger VCBL-B 120x50

- Blocksauger aus Kunststoff für die Saugeraufnahmen von Biesse, für schmale Werkstücke geeignet
- Saugplatte oben austauschbar
- Durch das integrierte Tastventil (TV) können nicht benötigte Sauger auf dem Maschinentisch verbleiben

Bestelldaten Blocksauger

Typ	Saugfläche L x B [mm]	Höhe H [mm]	Artikel-Nr.
VCBL-B 120x50x29 TV	120 x 50	29	10.01.12.01151
VCBL-B 120x50x48 TV	120 x 50	48	10.01.12.01469
VCBL-B 120x50x74 TV	120 x 50	74	10.01.12.01418

Bestelldaten Ersatzteile

Typ	Artikel-Nr.
Saugplatte oben	10.01.12.00012
Verschleißteil-Set (Tastventil + Montagezubehör)	10.01.12.01651



Blocksauger VCBL-B 130x30x48 TV

Blocksauger VCBL-B 130x30

- Blocksauger aus Kunststoff für die Saugeraufnahmen von Biesse, für besonders schmale Werkstücke geeignet
- Dichtrahmen und Reibplatte oben austauschbar
- Durch das integrierte Tastventil (TV) können nicht benötigte Sauger auf dem Maschinentisch verbleiben

Bestelldaten Blocksauger

Typ	Saugfläche L x B [mm]	Höhe H [mm]	Artikel-Nr.
VCBL-B 130x30x29 TV	130 x 30	29	10.01.12.01149
VCBL-B 130x30x48 TV	130 x 30	48	10.01.12.01470
VCBL-B 130x30x74 TV	130 x 30	74	10.01.12.01419

Bestelldaten Ersatzteile

Typ	Artikel-Nr.
Dichtrahmen oben	10.01.12.00804
Reibplatte oben	10.01.12.01438
Verschleißteil-Set (Saugplatte und Tastventil + Montagezubehör)	10.01.12.01543
Verschleißteil-Set (Tastventil + Montagezubehör)	10.01.12.01651



Mechanischer Spanner VCMC-B D120x48

Mechanischer Spanner VCMC-B

- Mechanischer Spanner aus Aluminium für die Saugeraufnahmen von Biesse
- Für schmale und gekrümmte Werkstücke wie z. B. Rahmenteile
- Vorfixierung in der Saugeraufnahme
- Spannkraft 700 N

Bestelldaten Mechanischer Spanner

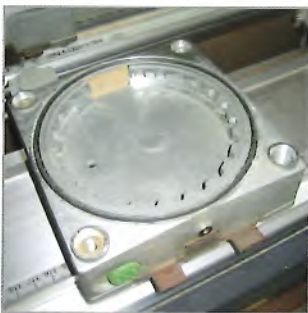
Typ	Abmessungen Ø x H [mm]	Spannbereich z [mm]	Hub [mm]	Artikel-Nr.
VCMC-B D120x48 12-80	Ø 120 x 48	12 – 80	10	10.01.12.01477
VCMC-B D120x74 12-80	Ø 120 x 74	12 – 80	10	10.01.12.01479

Blocksauger VC-B für Konsolen von Biesse

Höhe 29 mm, 48 mm und 74 mm



Adapter-Plate ISAP-B 195x195
(abgebildet mit Mono-Bases und
Sauger-Cups)



Alle VC-B Typen (S. 32 – 34) passend für
diese Aufnahmen

Adapter-Plate ISAP-B 195x195

- Adapter-Plate zum flexiblen Positionieren von Sauger-Cups auf Konsolen von Biesse
- Besonders geeignet für schmale und gekrümmte Werkstücke
- Als Saugeraufnahmen dienen Mono-Base, optional mit Zwischenring für zusätzliche Höhe
- Einsatz auch im Mischbetrieb mit Standardsaugern möglich

Bestelldaten Adapter-Plate

Typ	Abmessungen L x B x H [mm]	Artikel-Nr.
ISAP-B 195x195x5	195 x 195 x 5	10.01.14.00109

Bestelldaten Mono-Base

Typ	Abmessungen L x B x H [mm]	Artikel-Nr.
ISMB 80x80x8	80 x 80 x 8	10.01.15.00188
Zwischenring ISZR-V 80x19	Ø 80 x 19	10.01.15.00388
Zwischenring ISZR-V 80x45	Ø 80 x 45	10.01.15.00054

Bestelldaten Sauger-Cup

Typ	Saugfläche L x B [mm]	Höhe H [mm]	Artikel-Nr.
ISCUP Cup 1 80x80x16	80 x 80	16	10.01.15.00209
ISCUP Cup 2 80x40x16	80 x 40	16	10.01.15.00210
ISCUP Cup 3 80x28x16	80 x 28	16	10.01.15.00211

Blocksauger VC-S für Konsolen von SCM / Morbidelli*

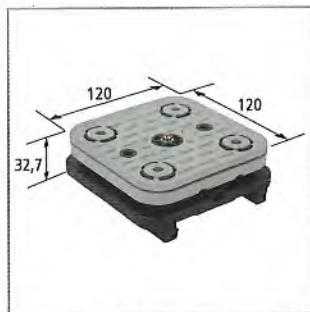
Höhe 32,7 mm und 50 mm



Blocksauger VC-S

Anwendung

- Schlauchloses Schmalz Vakuum-Aufspannsystem für Konsolentische von SCM / Morbidelli (1-Kreis-System)
- Flexible und günstige Alternative zu den Originalsaugern
- Die Blocksauger werden über die Konsole mechanisch vorfixiert
- Durch das integrierte Tastventil können nicht benötigte Sauger auf dem Maschinentisch verbleiben
- TV-System von SCM = S1-System von Schmalz (Breite der Aufnahme 72,5 mm)
- TVS-System von SCM = S1...TV-S-System von Schmalz mit Schlauchanschluss (Breite der Aufnahme 72,5 mm)
- TVN-System von SCM = S4-System von Schmalz (Breite der Aufnahme 109 mm)



Blocksauger VCBL-S1 120x120x32.7 TV

Blocksauger VCBL-S 120x120

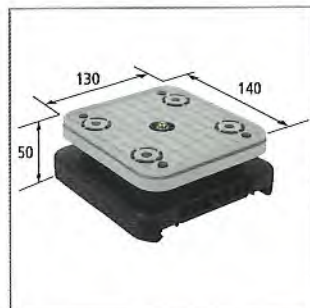
- Blocksauger aus Kunststoff für TV- und TVS-System von SCM / Morbidelli
- Saugplatte oben austauschbar

Bestelldaten Blocksauger

Typ	Saugfläche L x B [mm]	Höhe H [mm]	Artikel-Nr.
VCBL-S1 120x120x32.7 TV	120 x 120	32,7	10.01.12.02317
VCBL-S1 120x120x32.7 TV-S	120 x 120	32,7	10.01.12.02386

Bestelldaten Ersatzteile

Typ	Artikel-Nr.
Saugplatte oben	10.01.12.00010
Saugplatte oben mit Moosgummi-Dichtung für raue Oberflächen	10.01.12.01341
Verschleißteil-Set (Tastventil + Montagezubehör)	10.01.12.01651



Blocksauger VCBL-S4 140x130x50 TV

Blocksauger VCBL-S 140x130

- Blocksauger aus Kunststoff für TVN-System von SCM / Morbidelli
- Saugplatte oben austauschbar

Bestelldaten Blocksauger

Typ	Saugfläche L x B [mm]	Höhe H [mm]	Artikel-Nr.
VCBL-S4 140x130x50 TV	140 x 130	50	10.01.12.02321

Bestelldaten Ersatzteile

Typ	Artikel-Nr.
Saugplatte oben	10.01.12.02325
Verschleißteil-Set (Tastventil + Montagezubehör)	10.01.12.01651



Einsatz im Mischbetrieb

*SCM / Morbidelli ist eine eingetragene und geschützte Marke. Die hier aufgeführten Produkte wurden von der J. Schmalz GmbH passend für CNC-Bearbeitungszentren von SCM / Morbidelli entwickelt.

Blocksauger VC-S für Konsolen von SCM / Morbidelli

Höhe 32,7 mm und 50 mm



Blocksauger VCBL-S4 125x75x50
D-360 TV

Blocksauger VCBL-S 125x75

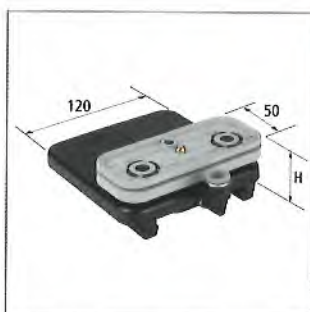
- Blocksauger aus Kunststoff für TV-, TVS- und TVN-System von SCM / Morbidelli
- Saugplatte oben austauschbar

Bestelldaten Blocksauger

Typ	Saugfläche L x B [mm]	Höhe H [mm]	Artikel-Nr.
VCBL-S1 125x75x32.7 TV	125 x 75	32,7	10.01.12.02318
VCBL-S1 125x75x32.7 TV-S	125 x 75	32,7	10.01.12.02387
VCBL-S1 125x75x32.7 D-360 TV	125 x 75	32,7	10.01.12.01302
VCBL-S4 125x75x50 TV	125 x 75	50	10.01.12.02322
VCBL-S4 125x75x50 D-360 TV	125 x 75	50	10.01.12.01473

Bestelldaten Ersatzteile

Typ	Artikel-Nr.
Saugplatte oben	10.01.12.00011
Saugplatte oben mit Moosgummi-Dichtung für raue Oberflächen	10.01.12.01718
Verschleißteil-Set (Tastventil + Montagezubehör)	10.01.12.01651



Blocksauger VCBL-S1 120x50x32.7
TV-S

Blocksauger VCBL-S 120x50

- Blocksauger aus Kunststoff für TV-, TVS- und TVN-System von SCM / Morbidelli
- Für schmale Werkstücke geeignet
- Saugplatte oben austauschbar

Bestelldaten Blocksauger

Typ	Saugfläche L x B [mm]	Höhe H [mm]	Artikel-Nr.
VCBL-S1 120x50x32.7 TV	120 x 50	32,7	10.01.12.02319
VCBL-S1 120x50x32.7 TV-S	120 x 50	32,7	10.01.12.02388
VCBL-S1 120x50x32.7 D-360 TV	120 x 50	32,7	10.01.12.01301
VCBL-S4 120x50x50 TV	120 x 50	50	10.01.12.02323
VCBL-S4 120x50x50 D-360 TV	120 x 50	50	10.01.12.01474

Bestelldaten Ersatzteile

Typ	Artikel-Nr.
Saugplatte oben	10.01.12.00012
Verschleißteil-Set (Tastventil + Montagezubehör)	10.01.12.01651



Blocksauger VCBL-S1 130x30x32.7 TV

Blocksauger VCBL-S 130x30

- Blocksauger aus Kunststoff für TV-, TVS- und TVN-System von SCM / Morbidelli
- Für besonders schmale Werkstücke geeignet
- Dichtrahmen und Reibplatte oben austauschbar

Bestelldaten Blocksauger

Typ	Saugfläche L x B [mm]	Höhe H [mm]	Artikel-Nr.
VCBL-S1 130x30x32.7 TV	130 x 30	32,7	10.01.12.02320
VCBL-S1 130x30x32.7 TV-S	130 x 30	32,7	10.01.12.02389
VCBL-S1 130x30x32.7 D-360 TV	130 x 30	32,7	10.01.12.01300
VCBL-S4 130x30x50 TV	130 x 30	50	10.01.12.02324
VCBL-S4 130x30x50 D-360 TV	130 x 30	50	10.01.12.01475

Blocksauger VC-S für Konsolen von SCM / Morbidelli

Höhe 32,7 mm und 50 mm

Blocksauger VCBL-S 130x30

Bestelldaten Ersatzteile

Typ	Artikel-Nr.
Dichtrahmen oben	10.01.12.00804
Reibplatte oben	10.01.12.01438
Verschleißteil-Set (Saugplatte und Tastventil + Montagezubehör)	10.01.12.01543
Verschleißteil-Set (Tastventil + Montagezubehör)	10.01.12.01651



Mechanischer Spanner
VCMC-S4 145x145x50

Mechanischer Spanner VCMC-S

- Mechanischer Spanner aus Aluminium für TV-, TVS- und TVN-System von SCM / Morbidelli
- Für schmale und gekrümmte Werkstücke wie z. B. Rahmenteile

Bestelldaten Mechanischer Spanner

Typ	Abmessungen L x B x H [mm]	Spannbereich z* [mm]	Hub [mm]	Artikel-Nr.
VCMC-S1 120x120x50	120 x 120 x 50	12 – 80	10	10.01.12.01768
VCMC-S1 120x120x50 S**	120 x 120 x 50	12 – 80	10	10.01.12.02275
VCMC-S4 145x145x50	145 x 145 x 50	12 – 80	10	10.01.12.01481

*Spannkraft 700 N **mit Schlauchanschluss für Schlauch 10-8



Adapter-Plate ISAP-S1 195x195x8.7

Adapter-Plate ISAP-S 195x195

- Die Adapter-Plate ISAP-S kann bis zu vier Saugeraufnahmen Mono-Base aufnehmen
- Einsatz im Mischbetrieb mit Standardsaugern möglich
- Typ S1 und Typ S4 für TV- bzw. TVN-Konsolen von SCM / Morbidelli
- Typ S2 für Aufsteckbolzen (Abstand der Bolzen = 135 mm) der Standardsauger von SCM / Morbidelli
- Typ S3 für Drehsauger von SCM / Morbidelli

Bestelldaten Adapter-Plate

Typ	Abmessungen L x B x H [mm]	Artikel-Nr.
ISAP-S1 195x195x8.7	195 x 195 x 8,7	10.01.14.00123
ISAP-S4 195x195x11	195 x 195 x 11	10.01.14.00231
ISAP-S2 195x195x4	195 x 195 x 4	10.01.14.00173
ISAP-S3 195x195x4	195 x 195 x 4	10.01.14.00176

Bestelldaten Mono-Base

Typ	Abmessungen L x B x H [mm]	Artikel-Nr.
ISMB 80x80x8	80 x 80 x 8	10.01.15.00188
Zwischenring ISZR-V 80x15*	Ø 80 x 15	10.01.15.00052

*nur passend für Typ S4



Aufnahmen für Typ S2

Bestelldaten Sauger-Cup

Typ	Saugfläche L x B [mm]	Höhe H [mm]	Artikel-Nr.
ISCUP Cup 1 80x80x16	80 x 80	16	10.01.15.00209
ISCUP Cup 2 80x40x16	80 x 40	16	10.01.15.00210
ISCUP Cup 3 80x28x16	80 x 28	16	10.01.15.00211



Aufnahmen für Typ S3



Vakuum-Aufspannsystem Innospann

Nachrüstung von CNC-Bearbeitungszentren

Mit dem Vakuum-Aufspannsystem Innospann kann jedes CNC-Bearbeitungszentrum nachgerüstet werden, unabhängig von Hersteller und Typ. Die Modernisierung ermöglicht das schnelle und flexible Umrüsten bei häufigen Produktwechseln – für effiziente Fertigungsprozesse ab Losgröße eins. Schmalz bietet damit eine wirtschaftliche Alternative zur Investition in eine neue Maschine.



Bis zu 80 Prozent geringere
Rüstzeiten



Bis zu 50 Prozent
höhere Haltekräfte



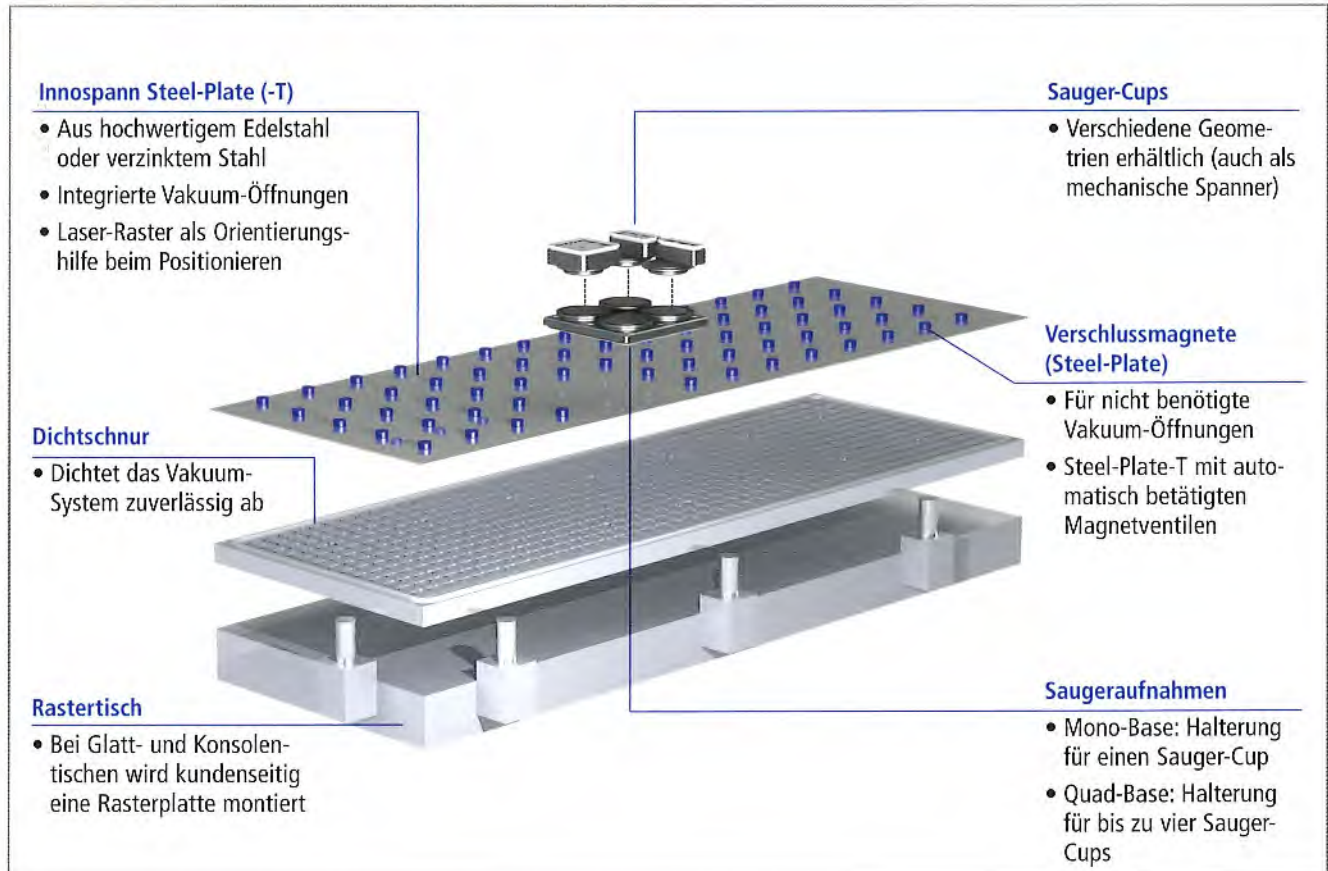
Höhe der Sauger-Cups
maßhaltig bis +/- 0,1 mm

Einführung

Lösungen mit Umrüstung des Maschinentisches

Zur Umrüstung des Maschinentisches wird eine Stahlplatte (Steel-Plate) auf eine Rasterplatte montiert. Bei Raster-tischen kann das vorhandene Raster genutzt werden. Bei Glatt- und Konsolentischen ist eine Zwischenplatte mit Raster erforderlich. Bei Glatttischen kann das Raster optional direkt in den Tisch gefräst werden. Durch die integrierte Vakuum-Führung entfällt die Verschlauchung. Die Blocksauger können hindernisfrei auf der Steel-Plate positioniert werden.

Innospann Steel-Plate und Steel-Plate-T (ab S. 40)



Lösungen ohne Umrüstung des Maschinentisches

Als Alternative zur kompletten Umrüstung bietet Schmalz Blocksauger-Baureihen, die direkt auf den vorhandenen Maschinentisch gesetzt werden. Bei Konsolentischen ist eine Adapterplatte (Adapter-Plate) für zusätzliche Flexibilität beim Positionieren der Blocksauger erhältlich.



Innospann Rastertischsauger
(S. 8)



Innospann Glatttischsauger
(S. 14)



Blocksauger und Adapter-Plates
für Konsolentische (ab S. 20)

Steel-Plate

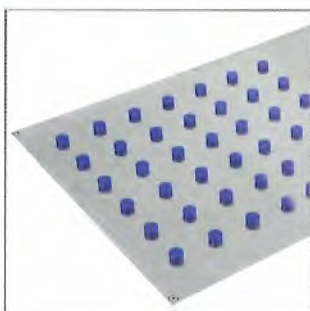


Innospann Steel-Plate mit Mono-Bases und Sauger-Cups

Anwendung

- Vakuum-Aufspannsystem zur Nachrüstung von CNC-Bearbeitungsmaschinen mit Glatt-, Raster- oder Konsolentisch
- Ermöglicht eine effiziente und flexible Einzel- und Kleinserienfertigung, insbesondere in der Möbelproduktion
- Die Saugeraufnahmen Mono-Base und Quad-Base werden mit Sauger-Cups bestückt und können auf der Steel-Plate frei positioniert werden
- Ein Laser-Raster dient als Orientierungshilfe
- Nicht genutzte Vakuum-Öffnungen werden mit Hilfe von Verschlussmagneten manuell abgedichtet
- Gesamtbauhöhe durch verschiedene Sauger-Cup-Höhen und optionale Zwischenringe variabel

Schritt 1: Steel-Plate wählen



Steel-Plate

Steel-Plate

- Platte aus 3 mm dickem Edelstahl oder aus verzinktem Stahl (LC) mit integrierten Vakuum-Öffnungen
- Wird individuell auf den Maschinentisch angepasst

Bestelldaten Steel-Plate

Typ	Abmessungen L x B [mm]	Ventilabstand [mm]	Artikel-Nr.
Steel-Plate für Mono-Base	variabel	ca. 75	auf Anfrage
Steel-Plate-LC für Mono-Base	variabel	ca. 75	auf Anfrage
Steel-Plate für Quad-Base	variabel	ca. 150	auf Anfrage
Steel-Plate-LC für Quad-Base	variabel	ca. 150	auf Anfrage

Schritt 2: Saugeraufnahme wählen



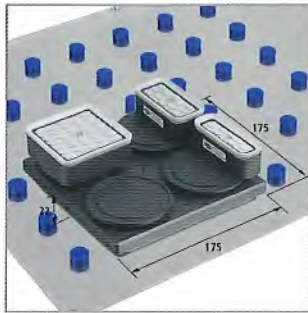
Mono-Base ISMB
(abgebildet mit Sauger-Cups)

Mono-Base ISMB

- Befestigungsmöglichkeit für einen Sauger-Cup
- Eingesetzte Sauger-Cups sind endlos drehbar

Bestelldaten Mono-Base

Typ	Abmessungen L x B x H [mm]	Artikel-Nr.
ISMB 80x80x8	80 x 80 x 8	10.01.15.00188
ISMB 80x80x22	80 x 80 x 22	10.01.15.00009
ISMB 80x80x42	80 x 80 x 42	10.01.15.00078
ISMB 80x80x67	80 x 80 x 67	10.01.15.00079



Quad-Base ISQB
(abgebildet mit Sauger-Cups)

Quad-Base ISQB

- Befestigungsmöglichkeit für bis zu vier Sauger-Cups
- Eingesetzte Sauger-Cups sind endlos drehbar
- Inklusive Abdeckungen für nicht genutzte Aufnahmen

Bestelldaten Quad-Base

Typ	Abmessungen L x B x H [mm]	Artikel-Nr.
ISQB 175x175x22	175 x 175 x 22	10.01.15.00001

Schritt 3: Spannmittel wählen



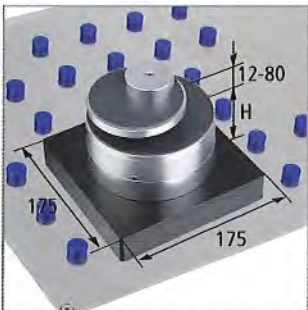
Sauger-Cup ISCUP 2 80x40x30

Sauger-Cups ISCUP

- Sauger-Cup aus Kunststoff für Innospann-Saugeraufnahmen
- Dichtrahmen und Reibplatte einfach und schnell austauschbar
- Weitere Sauger-Cup-Höhen als Zubehör erhältlich

Bestelldaten Sauger-Cup

Typ	Saugfläche L x B [mm]	Höhe H [mm]	Artikel-Nr.
ISCUP Cup 1 80x80x30	80 x 80	30	10.01.15.00003
ISCUP Cup 2 80x40x30	80 x 40	30	10.01.15.00004
ISCUP Cup 3 80x28x30	80 x 28	30	10.01.15.00005
ISCUP Cup 4 100x100x30	100 x 100	30	10.01.15.00403



Mechanischer Spanner ISMC-S 175x175

Mechanische Spanner ISMC-S

- Mechanischer Spanner für schmale und gekrümmte Werkstücke wie z. B. Rahmenteile
- Kann direkt auf die Steel-Plate gesetzt und positioniert werden (keine Saugeraufnahme erforderlich)
- Spannkraft 700 N, Spannbereich 12-80 mm

Bestelldaten Mechanischer Spanner

Typ	Abmessungen L x B x H [mm]	Gesamthöhe inkl. Steel-Plate [mm]	Hub [mm]	Artikel-Nr.
ISMC-S 175x175x52 12-80	175 x 175 x 52	55	10	10.01.15.00270
ISMC-S 175x175x72 12-80	175 x 175 x 72	75	10	10.01.15.00140
ISMC-S 175x175x97 12-80	175 x 175 x 97	100	10	10.01.15.00254

Schritt 4: Zubehör und Ersatzteile wählen

Zubehör und Ersatzteile für Innospann-Systeme finden Sie auf Seite 44.

Steel-Plate-T



Innospann Steel-Plate-T mit Mono-Bases und Sauger-Cups

Anwendung

- Vakuum-Aufspannsystem zur Nachrüstung von CNC-Bearbeitungsmaschinen mit Glatt-, Raster- oder Konsolentisch
- Ermöglicht eine effiziente und flexible Einzel- und Kleinserienfertigung, insbesondere in der Möbelproduktion
- Die Saugeraufnahmen Mono-Base und Quad-Base werden mit Sauger-Cups bestückt und können auf der Steel-Plate-T frei positioniert werden
- Ein Laser-Raster dient als Orientierungshilfe
- Nicht genutzte Vakuum-Öffnungen werden durch integrierte Magnetventile automatisch abgedichtet
- Gesamtbauhöhe durch verschiedene Sauger-Cup-Höhen und optionale Zwischenringe variabel

Schritt 1: Steel-Plate-T wählen



Steel-Plate-T

Steel-Plate-T

- Platte aus 3 mm dickem Edelstahl oder aus verzinktem Stahl (LC) mit Vakuum-Öffnungen mit integrierten Magnetventilen
- Wird individuell auf den Maschinentisch angepasst

Bestelldaten Steel-Plate-T

Typ	Abmessungen L x B [mm]	Ventilabstand [mm]	Artikel-Nr.
Steel-Plate-T für Mono-Base	variabel	ca. 75	auf Anfrage
Steel-Plate-T-LC für Mono-Base	variabel	ca. 75	auf Anfrage
Steel-Plate-T für Quad-Base	variabel	ca. 150	auf Anfrage
Steel-Plate-T-LC für Quad-Base	variabel	ca. 150	auf Anfrage

Schritt 2: Saugeraufnahme wählen



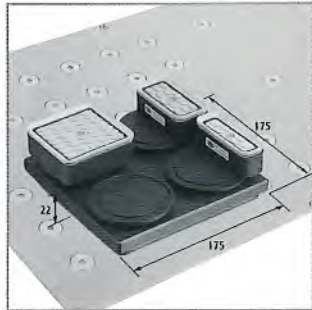
Mono-Base ISMB-T
(abgebildet mit Sauger-Cups)

Mono-Base ISMB-T

- Befestigungsmöglichkeit für einen Sauger-Cup
- Eingesetzte Sauger-Cups sind endlos drehbar

Bestelldaten Mono-Base

Typ	Abmessungen L x B x H [mm]	Artikel-Nr.
ISMB-T 80x80x22	80 x 80 x 22	10.01.15.00145
ISMB-T 80x80x42	80 x 80 x 42	10.01.15.00154
ISMB-T 80x80x67	80 x 80 x 67	10.01.15.00155



Quad-Base ISQB-T
(abgebildet mit Sauger-Cups)

Quad-Base ISQB-T

- Befestigungsmöglichkeit für bis zu vier Sauger-Cups
- Eingesetzte Sauger-Cups sind endlos drehbar
- Inklusive Abdeckungen für nicht genutzte Aufnahmen

Bestelldaten Quad-Base

Typ	Abmessungen L x B x H [mm]	Artikel-Nr.
ISQB-T 175x175x22	175 x 175 x 22	10.01.15.00153

Schritt 3: Spannmittel wählen



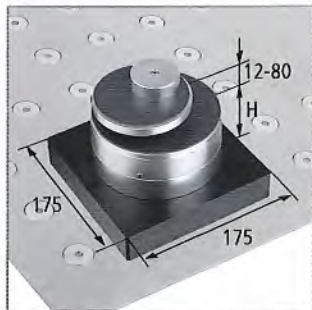
Sauger-Cup ISCUP Cup 2 80x40x30

Sauger-Cups ISCUP

- Sauger-Cup aus Kunststoff für Innospann-Saugeraufnahmen
- Dichtrahmen und Reibplatte einfach und schnell austauschbar
- Weitere Sauger-Cup-Höhen als Zubehör erhältlich

Bestelldaten Sauger-Cup

Typ	Saugfläche L x B [mm]	Höhe H [mm]	Artikel-Nr.
ISCUP Cup 1 80x80x30	80 x 80	30	10.01.15.00003
ISCUP Cup 2 80x40x30	80 x 40	30	10.01.15.00004
ISCUP Cup 3 80x28x30	80 x 28	30	10.01.15.00005
ISCUP Cup 4 100x100x30	100 x 100	30	10.01.15.00403



Mechanischer Spanner ISMC-ST 175x175

Mechanischer Spanner ISMC-ST

- Mechanischer Spanner für schmale und gekrümmte Werkstücke wie z. B. Rahmenteile
- Kann direkt auf die Steel-Plate-T gesetzt und positioniert werden (keine Saugeraufnahme erforderlich)
- Spannkraft 700 N, Spannbereich 12-80 mm

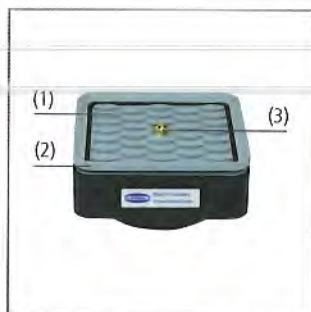
Bestelldaten Mechanischer Spanner

Typ	Abmessungen L x B x H [mm]	Gesamthöhe inkl. Steel-Plate-T [mm]	Hub [mm]	Artikel-Nr.
ISMC-ST 175x175x52 12-80	175 x 175 x 52	55	10	10.01.15.00273
ISMC-ST 175x175x72 12-80	175 x 175 x 72	75	10	10.01.15.00272
ISMC-ST 175x175x97 12-80	175 x 175 x 97	100	10	10.01.15.00256

Schritt 4: Zubehör und Ersatzteile wählen

Zubehör und Ersatzteile für Innospann-Systeme finden Sie auf Seite 44.

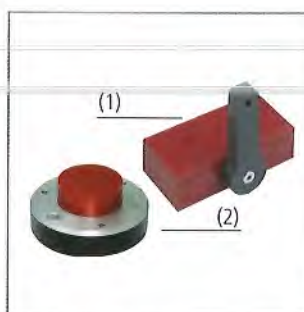
Zubehör und Ersatzteile



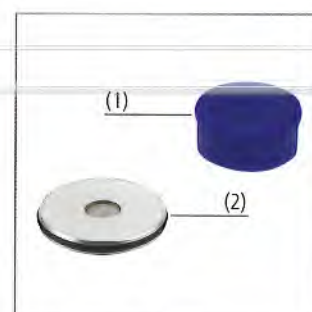
Sauger-Cup mit Reibplatte (1), Dicht-rahmen (2) und Tastventil (3)



Zwischenring



Magnet-Anschlag (1) und Vakuum-Anschlag (2)



Verschlussmagnete (1) und Magnetventile (2)

Sauger-Cups ISCUP

Typ	Saugfläche		Höhe H [mm]	Artikel-Nr.
	L x B [mm]			
ISCUP Cup 1 80x80x16	80 x 80	16	10.01.15.00209	
ISCUP Cup 2 80x40x16	80 x 40	16	10.01.15.00210	
ISCUP Cup 3 80x28x16	80 x 28	16	10.01.15.00211	
ISCUP Cup 1 80x80x30	80 x 80	30	10.01.15.00003	
ISCUP Cup 2 80x40x30	80 x 40	30	10.01.15.00004	
ISCUP Cup 3 80x28x30	80 x 28	30	10.01.15.00005	
ISCUP Cup 4 100x100x30	100 x 100	30	10.01.15.00403	
ISCUP Cup 1 80x80x30 TV	80 x 80	30	10.01.15.00303	
ISCUP Cup 2 80x40x30 TV	80 x 40	30	10.01.15.00305	
ISCUP Cup 4 100x100x30 TV	100 x 100	30	10.01.15.00405	
ISCUP 80x80x30 AS	80 x 80	30	10.01.15.00266	
ISCUP 80x80x45 AS	80 x 80	45	10.01.15.00195	
Verschleißteil-Set VST*	-	-	10.01.15.00347	

*Tastventil montiert mit Hohlschraube für Innospann Sauger-Cups

Dichtschnüre

Typ	Abmessungen [mm]	Artikel-Nr.
Für Sauger-Cups	10 x 4 x 1.000	10.01.15.00062
Für Unterseite Quad-Base	Ø 8 x 1.000	10.07.04.00002

Zwischenringe

- Für zusätzliche Spannhöhe bei Steel-Plate(-T)

Typ	Abmessungen Ø x H [mm]	Artikel-Nr.
Zwischenring ISZR-V 80x15	Ø 80 x 15	10.01.15.00052
Zwischenring ISZR-V 80x20	Ø 80 x 20	10.01.15.00053
Zwischenring ISZR-V 80x34	Ø 80 x 34	10.01.15.00228
Zwischenring ISZR-V 80x40	Ø 80 x 40	10.01.15.00073
Zwischenring ISZR-V 80x45	Ø 80 x 45	10.01.15.00054
Zwischenring ISZR-V 80x48	Ø 80 x 48	10.01.15.00055

Reibplatten für Sauger-Cups

Typ	Abmessungen L x B [mm]	Artikel-Nr.
Für Sauger-Cup 80x80	66 x 66	10.01.15.00017
Für Sauger-Cup 80x40	66 x 26	10.01.15.00018
Für Sauger-Cup 80x28	66 x 14	10.01.15.00019
Für Sauger-Cup 100x100	86 x 86	10.01.15.00402
Filter für Reibplatte	Ø 11	10.07.01.00085

Anschlagsysteme

- Für einfache und präzise Werkstückpositionierung

Typ	Abmessungen L x B x H [mm]	Artikel-Nr.
Vakuum-Anschlag, Hub = 19 mm	Ø 80 x 19,5	10.01.15.00384
Magnet-Anschlag, H = 70 mm	80 x 50 x 70	10.01.15.00012
Magnet-Anschlag, H = 95 mm	80 x 50 x 95	10.01.15.00013
Magnet-Anschlag, H = 120 mm	80 x 50 x 120	10.01.15.00014

Dichtrahmen für Sauger-Cups

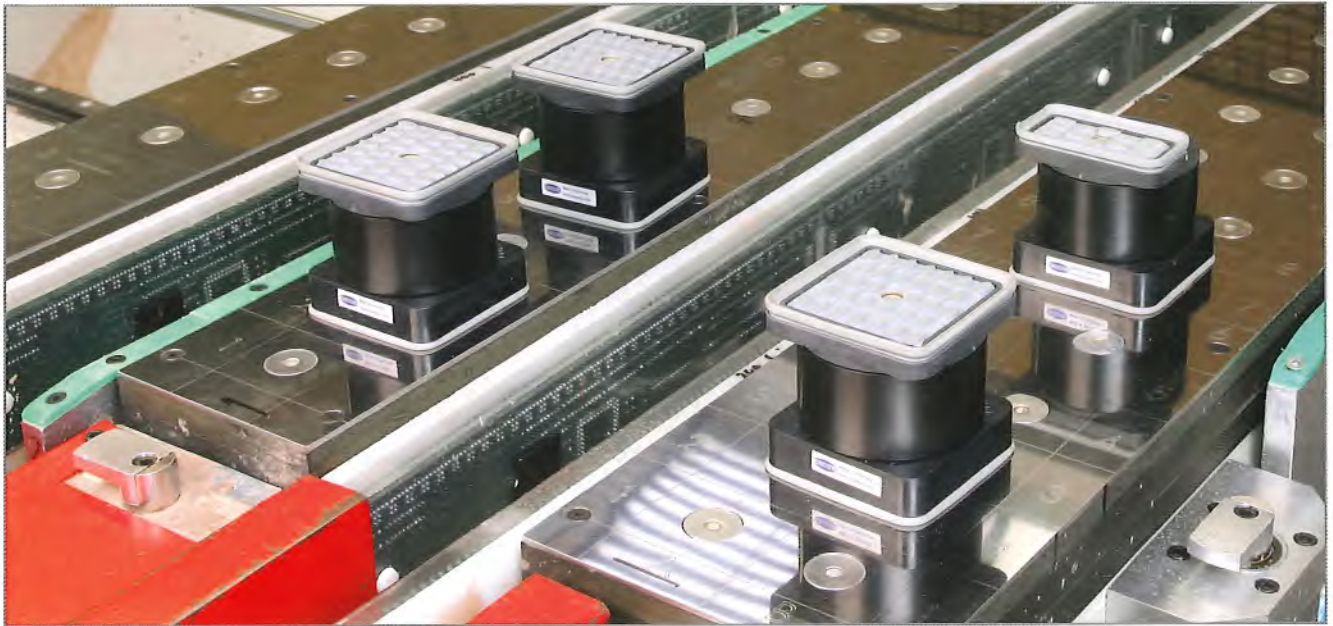
Typ	Abmessungen L x B [mm]	Artikel-Nr.
Für Sauger-Cup 80x80	81 x 81	10.01.15.00020
Für Sauger-Cup 80x40	81 x 43	10.01.15.00021
Für Sauger-Cup 80x28	81 x 31	10.01.15.00022
Für Sauger-Cup 100x100	100 x 100	10.01.15.00404

Verschlussmagnete und Magnetventile

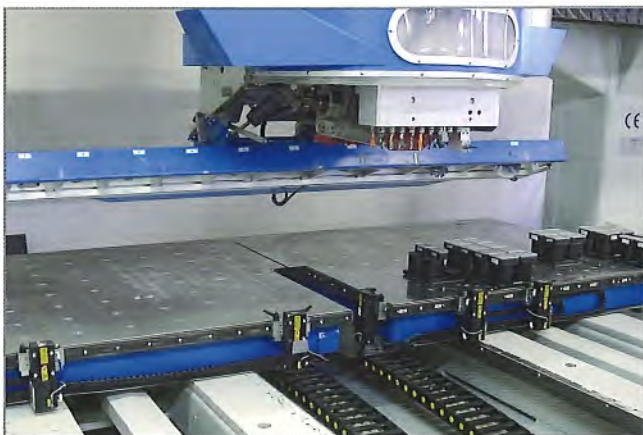
- Zum Abdichten von nicht belegten Vakuum-Öffnungen bei Innospann Steel-Plate(-T) und Adapter-Plate

Typ	Abmessungen Ø [mm]	Artikel-Nr.
Verschlussmagnete-Set für Steel-Plate und Adapter-Plate (4 Stück)	19	10.01.14.00847
Magnetventil für Steel-Plate-T (1 Stück)	25	10.01.15.00133

Nachrüstbeispiele



Innospann Steel-Plate-T | Umrüstung Konsolentisch durch Innospann Steel-Plate-T mit Mono-Bases und Sauger-Cups



Innospann Steel-Plate-T | Umrüstung Glatttisch durch Steel-Plate-T mit Quad-Bases und diversen Sauger-Cups



Innospann Steel-Plate-T | Umrüstung Glatttisch durch Steel-Plate-T mit Mono-Bases und diversen Sauger-Cups, Montage auf Raster-Zwischenplatte



Innospann Steel-Plate | Umrüstung Rastertisch durch Steel-Plate mit Mono-Bases und diversen Sauger-Cups



Innospann Steel-Plate | Umrüstung Konsolentisch durch Steel-Plate mit Mono-Bases und diversen Sauger-Cups



Vakuum-Aufspannsystem Multi-Clamp

Manuelles Fixieren und Bearbeiten
von Werkstücken

Mit dem Vakuum-Aufspannsystem Multi-Clamp bietet Schmalz das perfekte Werkzeug, um kleine und mittelgroße Werkstücke schnell und flexibel zu spannen. Sie können in jeder beliebigen Position fixiert und rundum bearbeitet werden. Die Multi-Clamp ist mobil einsetzbar in Industrie, Werkstatt oder auf der Baustelle.



360° drehbar für flexible
Fünf-Seiten-Bearbeitung



Tragbar für den
mobilen Einsatz

Einführung



Komplettsystem Multi-Clamp VC-M

Anwendung

- Multifunktionales Vakuum-Aufspannsystem für manuelle Bearbeitungsschritte wie Sägen, Schleifen, Bohren oder Schrauben
- Einsatz für die Bearbeitung von kleinen bis mittelgroßen Werkstücken sowie für die Montage von kompakten Baugruppen
- Die Werkstücke können in jeder Lage fixiert und ohne lästiges Umspannen rundum bearbeitet werden
- Die Multi-Clamp kann auf nahezu jeder ebenen Oberfläche befestigt werden (mittels Schrauben oder alternativ durch Ansaugen) und ist mobil einsetzbar

Aufbau

Das Vakuum-Aufspannsystem Multi-Clamp besteht aus einer Saugplatte und der Dreh- und Schwenkvorrichtung Multi-Base. Die Vakuum-Erzeugung erfolgt über einen integrierten Vakuum-Ejektor oder über eine externe Vakuum-Pumpe.

Multi-Clamp Saugplatte

160 x 160 mm; für nahezu alle Werkstücke



Multi-Clamp Saugplatte rund

Ø 210 mm; für Werkstücke aus Holz



Multi-Clamp Saugplatte oval

200 x 55 mm und 300 x 100 mm; für schmale und längliche Werkstücke



Dreh- und Schwenkvorrichtung Multi-Base

Abbildung zeigt Multi-Base VC-M-B



Klemmhebel zum schnellen Wechseln der Multi-Clamp Saugplatte

Endlos drehbar um 360° für die flexible Rundumbearbeitung

Stufenlos schwenkbar um 90° für die einfache Bearbeitung von Flächen und Kanten

Anschluss für Druckluftzufuhr

Grundplatte zur Befestigung auf der Werkbank mittels Schrauben (optional Befestigung mittels Vakuum)

Multi-Clamp Saugplatte als Stand-Alone-Lösung



Multi-Clamp Saugplatte
VC-M-SP 160x160

Multi-Clamp Saugplatte VC-M-SP / VC-M-SPV

- Multi-Clamp Saugplatte VC-M-SP mit integrierter Vakuum-Erzeugung (Ejektor)
- Multi-Clamp Saugplatte VC-M-SPV für den Betrieb mit externer Vakuum-Erzeugung (z. B. Multi-Clamp Vakuum-Pumpe)

Bestelldaten Saugplatte

Typ	Max. Vakuum [mbar]	Luftverbrauch [l/min]	Max. Saugvermögen [m³/h]	Gewicht [kg]	Artikel-Nr.
Saugplatte VC-M-SP 160x160	850	48	2,3	0,7	10.01.12.01836
Saugplatte VC-M-SPV 160x160	-	-	-	0,7	10.01.12.01853

Multi-Clamp mit integrierter Vakuum-Erzeugung



Multi-Clamp Komplettsystem VC-M

Multi-Clamp VC-M

- Komplettsystem bestehend aus Dreh-/Schwenkvorrichtung Multi-Base VC-M-B und Multi-Clamp Saugplatte VC-M-SP 160x160

Bestelldaten Komplettsystem

Typ	Max. Vakuum [mbar]	Luftverbrauch [l/min]	Max. Saugvermögen [m³/h]	Gewicht [kg]	Artikel-Nr.
Komplettsystem VC-M	850	48	2,3	4,6	10.01.12.01845

Bestelldaten Zubehör

Typ	Max. Vakuum [mbar]	Luftverbrauch [l/min]	Max. Saugvermögen [m³/h]	Gewicht [kg]	Artikel-Nr.
Multi-Base VC-M-B	-	-	-	3,9	10.01.12.01854
Saugplatte VC-M-SP 160x160	850	48	2,3	0,7	10.01.12.01836
Saugplatte VC-M-SP 300x100	850	48	2,3	1,9	10.01.12.02052
Saugplatte VC-M-SP 200x55	850	48	2,3	0,8	10.01.12.02003
Saugplatte VC-M-SP 210	850	48	2,3	1,6	10.01.12.02002

Multi-Clamp für Betrieb mit externer Vakuum-Erzeugung



Multi-Clamp Komplettsystem VC-M-V

Multi-Clamp VC-M-V

- Komplettsystem bestehend aus Dreh-/Schwenkvorrichtung Multi-Base VC-M-BV und Multi-Clamp Saugplatte VC-M-SPV 160x160
- Multi-Base VC-M-BV mit ansaugbarer Grundplatte und Handschiebeventil für schnelles Zu- und Abschalten des Vakuums
- Zur Vakuum-Erzeugung ist zusätzlich eine Vakuum-Pumpe erforderlich

Bestelldaten Komplettsystem

Typ	Max. Vakuum [mbar]	Luftverbrauch [l/min]	Max. Saugvermögen [m³/h]	Gewicht [kg]	Artikel-Nr.
Komplettsystem VC-M-V	-	-	-	4,7	10.01.12.01852

Vakuum-Aufspannsystem Multi-Clamp



Systeme und Zubehör

Multi-Clamp VC-M-V

Bestelldaten Zubehör

Typ	Max. Vakuum [mbar]	Luftverbrauch [l/min]	Max. Saugvermögen [m³/h]	Gewicht [kg]	Artikel-Nr.
Multi-Base VC-M-BV	-	-	-	4,1	10.01.12.02050
Saugplatte VC-M-SPV 160x160	-	-	-	0,7	10.01.12.01853
Saugplatte VC-M-SPV 300x100	-	-	-	1,9	10.01.12.02053
Saugplatte VC-M-SPV 200x55	-	-	-	0,8	10.01.12.02009
Saugplatte VC-M-SPV 210	-	-	-	1,6	10.01.12.02008



Multi-Clamp Vakuumpumpe VC-M-PU

Multi-Clamp Vakuumpumpe VC-M-PU

- Tragbare Vakuumpumpe in robustem Koffergehäuse mit integrierter Kabeltrommel
- Einfache Vakuumüberwachung mittels Manometer
- Schutzart IP 54

Bestelldaten Vakuumpumpe

Typ	Max. Vakuum [mbar]	Max. Saugvermögen [m³/h]	Spannung		Gewicht [kg]	Artikel-Nr.
			50 Hz	60 Hz		
VC-M-PU-4-AC 230V	850	3,9	230	-	8,5	10.01.12.02040
VC-M-PU-4-AC 110V	850	4,0	-	110	8,5	10.01.12.02051

Zubehör



Fußschalter FU

Bestelldaten

Typ	Artikel-Nr.
Fußschalter FU 5 3/2 (passende Schläuche im Lieferumfang enthalten)	10.01.12.02055
Zubehörsatz für Betrieb von zwei Multi-Clamp VC-M-V mit einer Vakuumpumpe (Schlauch-Set mit Pneumatik-Schnellkupplung, y-Stück und gerades Stück)	10.01.12.02054
Zubehör für Betrieb von zwei Multi-Clamp VC-M mit einem Ejektor (y-Stück)	10.01.12.02061
Reibinsel REIB-INS	10.01.12.02000
Dichtschnur DI-SCHN (Meterware)	10.01.12.02056

Anwendungsbereiche

Ob beim Sägen, Schleifen, Bohren oder Schrauben – durch schnelles und flexibles Auf- und Umspannen von Werkstücken erleichtert die Multi-Clamp zahlreiche Arbeitsvorgänge.



Sägen



Schleifen

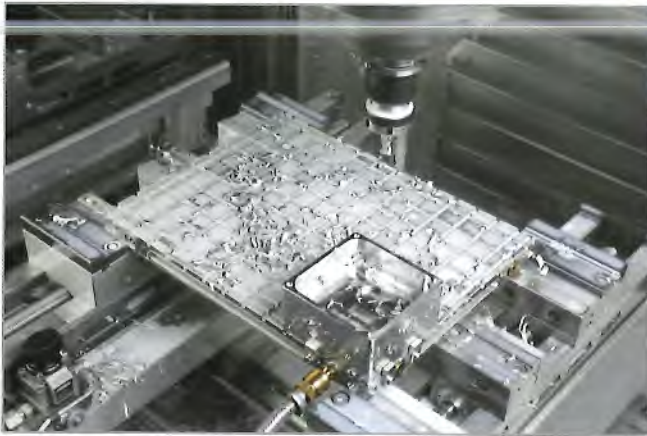


Bohren



Schrauben

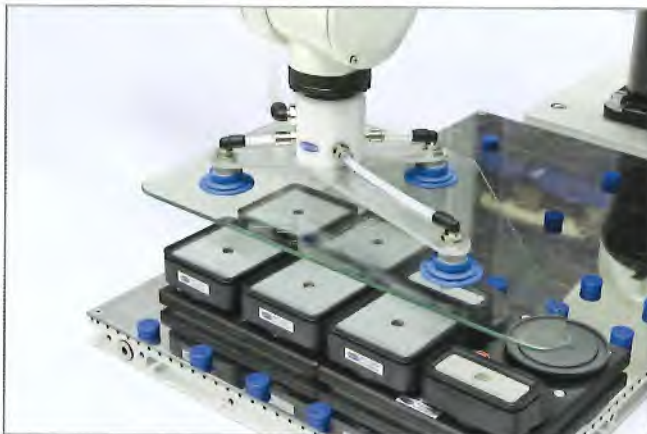
Spannlösungen für die Metall- und Kunststoffbearbeitung



Vakuum-Aufspannsystem Matrixplatte

Mit der Matrixplatte lassen sich flächige, unterseitig plane Metall- und Kunststoffwerkstücke verzugsfrei und prozesssicher für die CNC-Bearbeitung spannen. Einzigartige Reibinseln bewirken eine sehr hohe Aufnahme von Querkräften. Auch komplexe Bauteile können mit der Matrixplatte präzise und schnell fixiert werden. Die Matrixplatte wird mittels Spannpratzen oder Nullpunktspannsystem auf dem Maschinentisch befestigt und ist modular erweiterbar.

Spannlösungen für die Glasbearbeitung



Vakuum-Aufspannsystem ISCUP-G

Mit dem Vakuum-Aufspannsystem ISCUP-G werden zweidimensionale Werkstücke aus Glas sicher und beschädigungsfrei für die automatisierte und teilautomatisierte Bearbeitung gespannt. Ein speziell für Glasanwendungen entwickelter Reibbelag garantiert maximale Präzision, auch bei niedrigen Fertigungstoleranzen. Das System basiert auf dem Innospann Baukasten von Schmalz und ist dadurch sehr flexibel konfigurierbar und integrierbar.

Spannlösungen für 3D-Freiformflächen



Basic Holding Fixture für manuelles 3D-Spannen

Mit der Basic Holding Fixture (BHF) werden komplexe Bauteile mit wenigen Handgriffen für die manuelle oder maschinelle Bearbeitung fixiert. Flexible Einstellmöglichkeiten und große Freiheitsgrade verkürzen den Rüstvorgang auf ein Minimum. Die BHF kann auf jedem gängigen Maschinen- oder Werkstück eingesezt werden.

Advanced Holding Fixture für automatisiertes 3D-Spannen

In einer Technologiestudie hat Schmalz die Rüstfunktion des 3D-Aufspannsystems weitestgehend automatisiert. Die Advanced Holding Fixture (AHF) verfügt über höhenverstellbare Zylinderrohre, die durch einen zentralen Antrieb positioniert werden. Sie eignet sich insbesondere für präzise CNC Laser- und Fräsbearbeitungen.

Mit eigenen Gesellschaften und Handelspartnern
in über 50 Ländern vor Ort

Unser Vertriebsnetz mit lokalen Außendienstmitarbeitern, internationalen Niederlassungen und Handelspartnern garantiert schnelle und kompetente Auskunft und Beratung.

Deutschland

J. Schmalz GmbH
Aacher Straße 29
72293 Glatten

Schmalz Kundencenter
Tel. +49 (0)7443 2403-105
Fax +49 (0)7443 2403-9105
kundencenter@schmalz.de

Technische Beratung
Tel. +49 (0)7443 2403-501
Fax +49 (0)7443 2403-598
aufspannsysteme@schmalz.de

Systemberater vor Ort
Den Kontakt zu Ihrem Systemberater
finden Sie unter
www.schmalz.com/systemberater

Schweiz

Schmalz GmbH
Eigentalstrasse 1
8309 Nürensdorf

Tel. +41 (0)44 88875-25
Fax +41 (0)44 88875-29
schmalz@schmalz.ch

Kontakt weltweit

Ihren Vertriebspartner vor Ort finden Sie unter www.schmalz.com/vertriebsnetz

Vakuum-Handhabungssysteme von Schmalz

CNC-Bearbeitungszentren ergonomisch beladen

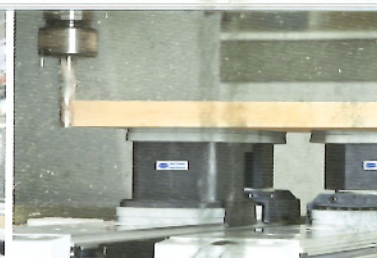


Komplettes Handhabungssystem mit Vakuum-Schlauchheber und Kran

Vakuum-Handhabungssysteme von Schmalz sind im Holzhandwerk seit Jahrzehnten bewährt. Durch die ergonomische und sichere Handhabung von Werkstücken rationalisieren sie die Beladung von CNC-Bearbeitungszentren und Plattenaufteilsägen.

Individuell abgestimmte Handhabungslösungen aus einer Hand

- Ergonomische Vakuumheber (Schlauchheber Jumbo oder Hebegeräte VacuMaster)
- Leichtgängige Aluminium-Kransysteme (Krananlage oder Schwenkkran)
- Umfassende Services von Beratung und Projektierung bis hin zu Montage und Inbetriebnahme



Vakuum-Komponenten

Tel. +49 (0)7443 2403-201

Vakuum-Greifsysteme

Tel. +49 (0)7443 2403-103

Vakuum-Handhabungssysteme

Tel. +49 (0)7443 2403-301

Vakuum-Aufspannsysteme

Tel. +49 (0)7443 2403-501

Schmalz weltweit

China

Schmalz (Shanghai) Co. Ltd.
Shanghai
schmalz@schmalz.net.cn

Indien

Schmalz India Pvt. Ltd.
Pune
schmalz@schmalz.co.in

Niederlande

Schmalz B.V.
Hengelo
schmalz@schmalz.nl

Spanien

Schmalz S.A.
Erandio (Bizkaia)
schmalz@schmalz.es

Deutschland

J. Schmalz GmbH
Glatten
schmalz@schmalz.de

Italien

Schmalz S.r.l. a Socio Unico
Novara
schmalz@schmalz.it

Polen

Schmalz Sp. z o.o.
Warschau
schmalz@schmalz.pl

Südkorea

Schmalz Co. Ltd.
Seoul
schmalz@schmalz.co.kr

Finnland

Oy Schmalz Ab
Vantaa
schmalz@schmalz.fi

Japan

Schmalz K.K.
Yokohama
schmalz@schmalz.co.jp

Russland

Schmalz Repräsentanz
Moskau
schmalz@schmalz.ru

Türkei

Schmalz Vakum
San. ve Tic. Ltd. Şti.
Istanbul
schmalz@schmalz.com.tr

Frankreich

Schmalz S.A.S.
Champs sur Marne
schmalz@schmalz.fr

Kanada

Schmalz Vacuum
Technology Ltd.
Mississauga
schmalz@schmalz.ca

Schweiz

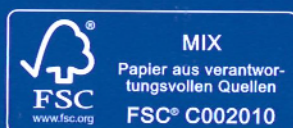
Schmalz GmbH
Nürens Dorf
schmalz@schmalz.ch

USA

Schmalz Inc.
Raleigh
schmalz@schmalz.us

Ihren Vertriebspartner vor Ort finden Sie unter
www.schmalz.com/vertriebsnetz

Code scannen und
Broschüre digital aufrufen



J. Schmalz GmbH
Aacher Straße 29
D-72293 Glatten
Tel. +49 (0)7443 2403-0
Fax +49 (0)7443 2403-259
schmalz@schmalz.de
www.schmalz.com