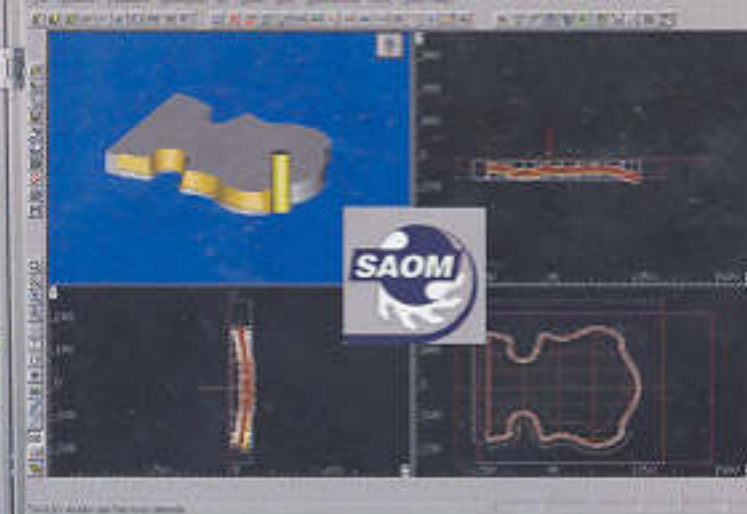


Centrale besturing
electrokast



Programmeersoftware



Numerieke controle

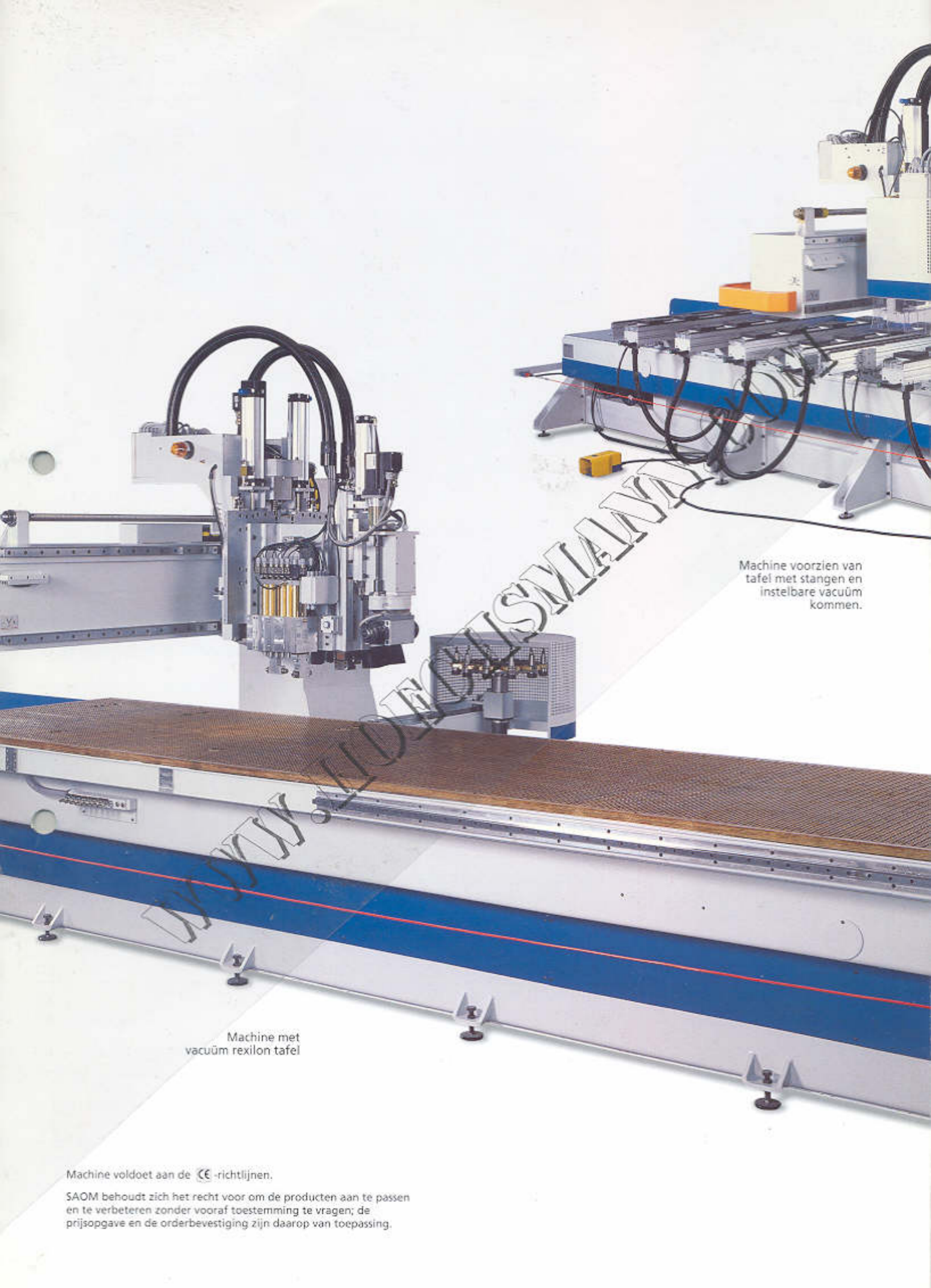
BEWEGINGSKRACHT

is de juiste beschrijving voor de soliditeit en kracht van de klasse "T" machines. De ontwikkeling van deze machines is gebaseerd op de constructieprincipes en oplossingen die toegepast worden bij zeer geavanceerde machines. De machines verzekeren u van lage productiekosten en een hoge productiviteit.

- Een constructie gemaakt van elektronisch gelaste, gestabiliseerde stalen stangen, zorgt ervoor dat de machine bestand is tegen alle mechanische druk; prismageleiders voor een optimale nauwkeurige lengtebeweging, voorgeladen recycleerbare kogelblokken voor een minimale weerstand, recycleerbare kogelschroeven voor een maximale instelprecisie.
- De besturingsunit kan op verschillende manieren worden samengesteld uit vaste of verstelbare gereedschapassen, met een roterend of lineair gereedschapsmagazijn, boorunits met losse spullen, met vaste of verstelbare motoren.
- Klemsystemen voor alle soorten bewerkingen van de vacuüm rexilon tafel tot de ondersteuningspalk met vacuüm kommen of een gecombineerd pneumatisch en vacuüm klemsysteem. Speciaal ontwikkelde klemsystemen kunnen op verzoek geleverd worden (voor kozijnen, deuren, keukens, tafelbladen etc.).
- Een geavanceerd numeriek controlesysteem voor een optimale besturing van de machine met een maximale rekensnelheid en kracht voor een perfecte werking ongeacht de moeilijkheidsgraad van de bewerking.


Een ander voordeel van deze specifieke machinestructuur is het grote werkblad in verhouding tot de totale grootte van de machine, waardoor een aanzienlijke ruimtebesparing behaald wordt. Al deze voordelen zorgen ervoor dat deze werkunit de juiste keuze is voor de fabricage van grote en complexe werkstukken voor een gerichte investering.





Machine voorzien van
tafel met stangen en
instelbare vacuüm
kommen.

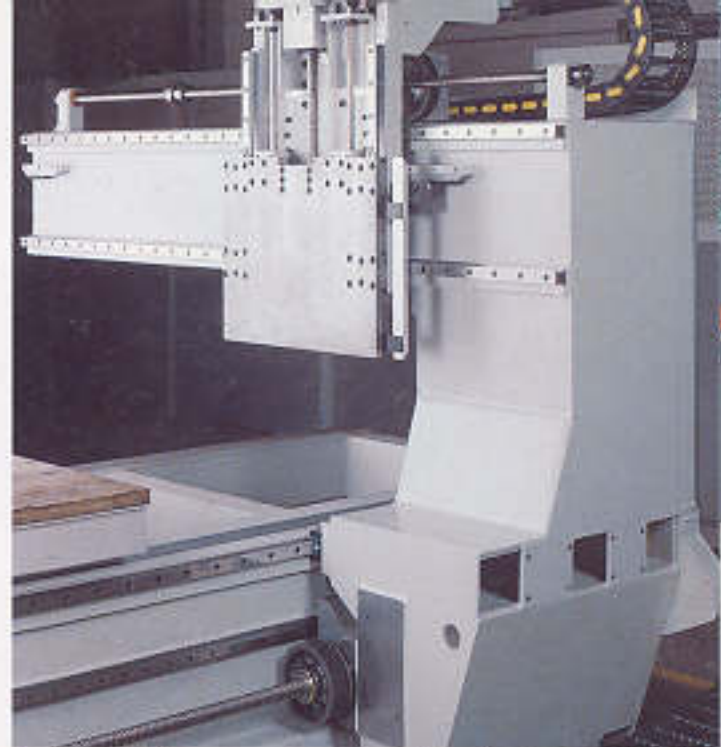
Machine met
vacuüm rexilon tafel

Machine voldoet aan de -richtlijnen.

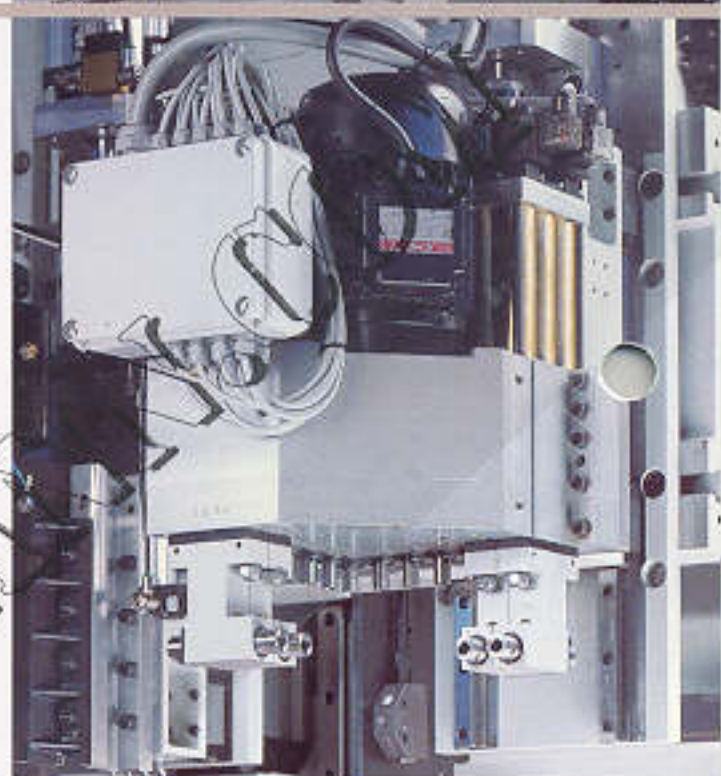
SAOM behoudt zich het recht voor om de producten aan te passen en te verbeteren zonder vooraf toestemming te vragen; de prijsopgave en de orderbevestiging zijn daarop van toepassing.



Machinestructuur met kogelomloopspil en kogelomloopmoer



Gereedschapwisselaar en gereedschapmagazijn



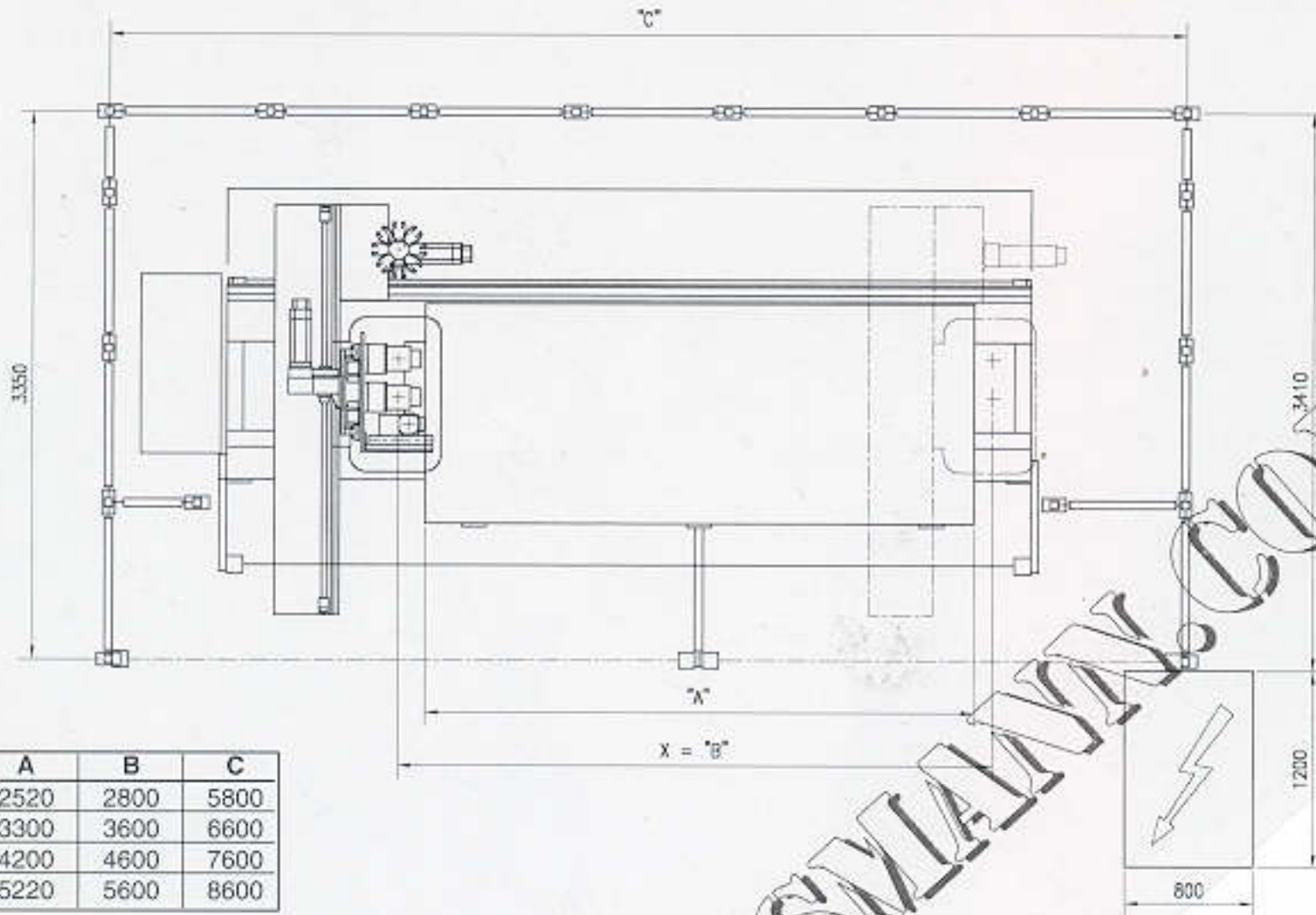
Boorunit



Horizontale motor



MACHINE LAY-OUT



TECHNISCHE SPECIFICATIES

		T25	T35	T45	T55
SLAG VAN DE ASSEN (mm)	X	2800	3600	4600	5600
	Y	1720	1720	1720	1720
	Z	250	250	250	250
AFELAFMETINGEN (mm)	X	2520	3300	4200	5220
	Y	1350	1350	1350	1350
WERKUNITS besturingshoofd	toerental	900-18.000 rpm	900-18.000 rpm	900-18.000 rpm	900-18.000 rpm
	kracht	7,5 Kw - 12.000 rpm	7,5 Kw - 12.000 rpm	7,5 Kw - 12.000 rpm	7,5 Kw - 12.000 rpm
	type gereedschaphouder	ISO 30	ISO 30	ISO 30	ISO 30
gereedschapmagazijn	aantal positionen	8	8	8	8
boorunit	aantal spullen	9	9	9	9
	uitgang "X" vert./horiz.	5/2	5/2	5/2	5/2
	uitgang "Y" vert./horiz.	2/2	2/2	2/2	2/2
statische converter	Kw	1x11	1x11	1x11	1x11
VACUUMPOMP	m ³ /h	1x100	1x140	1x180	2x140
GEWICHT VAN DE MACHINE	Kg	3700	4550	5650	6700