



Kreuzprossen Fräsen/Kontern
Cross bar milling/coping
Mortaisage/contre-profilage des croisées

KSF-2

Stegheerr

WWW.STEGHEERR.COM

KSF-2 - Das moderne, praxisingerechte Maschinenkonzept für die rationelle Kreuzprossenfertigung

Unser langjähriges Know-how und die Basis ausgereifter, 1000-fach bewährter Maschinen im weltweiten Einsatz garantieren Ihnen Präzision zu einem optimalen Preis-Leistungs-Verhältnis.

Besonderen Wert legen wir auf problemlose Bedienbarkeit und Flexibilität unserer Maschinen.

Unser Maschinenkonzept:

KSF-2: 3 Fräsaggregate
Fräsaggregat A1 obere 90° Einfräsung
Fräsaggregat A2 untere 90° Einfräsung
Fräsaggregat A3 hintere Ausplattung

Für das Gegenstück muß das Werkstück gewendet werden.

Ausbaustufe KSF-2/4

Fräsaggregate A1, A2, A3 wie bei KSF-2
+ Fräsaggregat A4. Bearbeitung des Gegenstückes ohne Wenden, Ansichtseite absolut ausrißfrei

Ausbaustufe KSF-2/4K

Fräsaggregate A1, A2, A3, A4 wie bei KSF-2/4
+ Vertikalhub der Aggregate A3 und A4
Dadurch automatisches Ankontern der Werkstückenden. Zusätzlich ist Anfräsung einer Rund- bzw. Schattenkante auf beiden Seiten möglich.

*Weitere Anschlag-/Ausbaustufen:

KSF-2, KSF-2/4 und KSF-2/4K

- 1) Standardanschlag (Präzisionslineal, 2 Schwenkansschläge)
- 2) Digitalanschlag (Verschiebeschlitten, sichere und schnelle Ablesbarkeit auf 1/10 mm)

*Weitere Steuerungs-Ausbaustufen:

- 3) **Version A:** Vollautomatische Positionierung und Bearbeitung der Werkstücke, max. 200 Programme speicherbar, Display-Anzeige, nicht "online"-fähig
- 4) **Version E:** Wie KSF-2/A, jedoch "online"-fähig, 15"-Farbmonitor, max. 1000 Arbeitsprogramme, 3 1/2"-Diskettenlaufwerk

KSF-2 - The modern, practical machine concept for the efficient manufacturing of closed halving joints.

Stegherr's established know-how and perfected machine designs, have been proven thousands of times. These Stegherr machines are in use all over the world with guaranteed precision at an optimum cost-performance ratio. Stegherr designs incorporate the high value of Ease of Operation and Flexibility.

The KSF-2 design concept:

KSF-2: 3 milling units
Milling unit A1 90° milling on top
Milling unit A2 90° milling on bottom
Milling unit A3 Back notch

To produce the counterpart, the substrate must be fed through the machine rotated 180°.

Version KSF-2/4:

Milling units A1, A2 and A3 as base model KSF-2
With the addition of a fourth unit for notching, A4, the counterpart is produced without turning the substrate's orientation. Absolutely no tear-out.

Version KSF-2/4C:

Milling units A1, A2, A3 and A4 are the same as model KSF-2/4. The addition of a vertical stroke of units A3 and A4, allows for automatic coping of the substrate ends and for cutting of a radius on either side.

Options: * Manual Fence options:

KSF-2, KSF-2/4 and KSF-2/4C:

- 1) Standard fence (precision graduation, two swiveling stops)
- 2) Fence with digital display (pushing carriage, reliable and rapid reading, 1/10 mm accuracy)

* Automated Production options:

- 3) **Version A:** Fully automatic workpiece positioning and processing, maximum 200 programs, two-line display, not suited for downloading operation
- 4) **Version E:** Like KSF-2/A, but suited for downloading operation, maximum 1000 programs, 15" color monitor, 3 1/2" floppy disk drive



KSF-2

KSF-2 - Le concept moderne et éprouvé en pratique pour la fabrication rationnelle de raccords de croisées de fenêtres.

Notre savoir-faire de longue date et nos machines bien mûries, qui sont en utilisation en grand nombre dans le monde entier vous garantissent de la précision à un rapport prix-rendement optimal. Nous tenons beaucoup à une manipulation facile et à la flexibilité de nos machines.

Notre concept:

KSF-2: 3 agrégats de mortaisage
 Agrégat de mortaisage A1 fraisage supérieur 90°
 Agrégat de mortaisage A2 fraisage inférieur 90°
 Agrégat de mortaisage A3 évidement à plat à l'arrière
 Pour fraiser le pendant la pièce à usiner doit être tournée.

Modèle KSF-2/4 (agrandi)

Agrégats de mortaisage A1, A2 et A3 comme au modèle de base KSF-2. En plus: agrégat de mortaisage A4 pour l'usinage du pendant sans tourner la pièce. Aucun déchirement des bords à la face frontale.

Modèle KSF-2/4C (agrandi)

Agrégats de mortaisage A1, A2, A3 et A4 comme au modèle KSF-2/4. En plus: levée verticale des agrégats A3 et A4 pour le contre-profilage automatique des extrémités et le fraisage des bords arrondis sur les deux côtés.

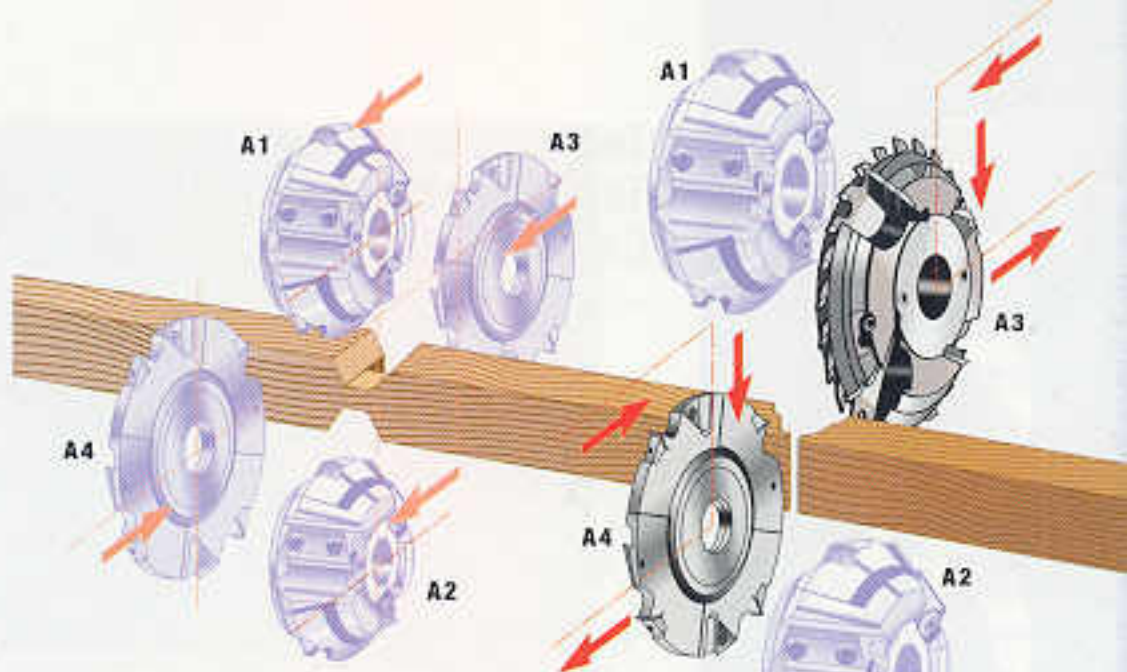
Options: * Butées manuelles:

Versions KSF-2, KSF-2/4 et KSF-2/4C:

- 1) Butée standard (règle de précision, 2 butées de pivotement)
- 2) Butée numérique (chariot de déplacement, indication sûre et rapide avec une précision de 1/10 mm)

* Machines à commande automatique:

- 3) Version A: Positionnement et usinage des pièces complètement automatique
 Mémoire: max. 200 programmes
 Affichage numérique
 Pas apte à connexion en ligne
- 4) Version E: Comme le modèle KSF-2/A, mais apte à connexion en ligne, écran couleur 15", max. 1000 programmes, lecteur de disquettes 5 1/4"



KSF-2 Arbeitsbereich KSF-2 machining range KSF-2 capacité d'usinage

Kontorn der Werkstückenden nur bei Profilen ohne Steg möglich.
 Maximale Werkstückabmessungen:
 35 x 40 mm

End coping is possible only on profiles without web.
 Max. workpiece dimensions:
 35 x 40 mm

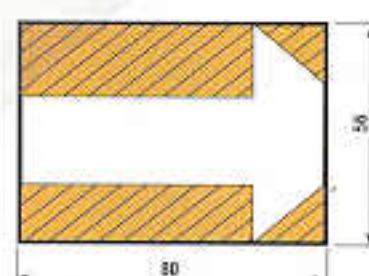
Le contre-profilage des extrémités n'est possible que sur des profils sans traverse.
 Dimensions max. de la pièce à usiner:
 35 x 40 mm



Maximale Werkstückabmessungen für Kreuzprofilverbindungen

Max. workpiece dimensions for closed halving joints

Dimensions max. de la pièce à usiner pour raccords de croisées

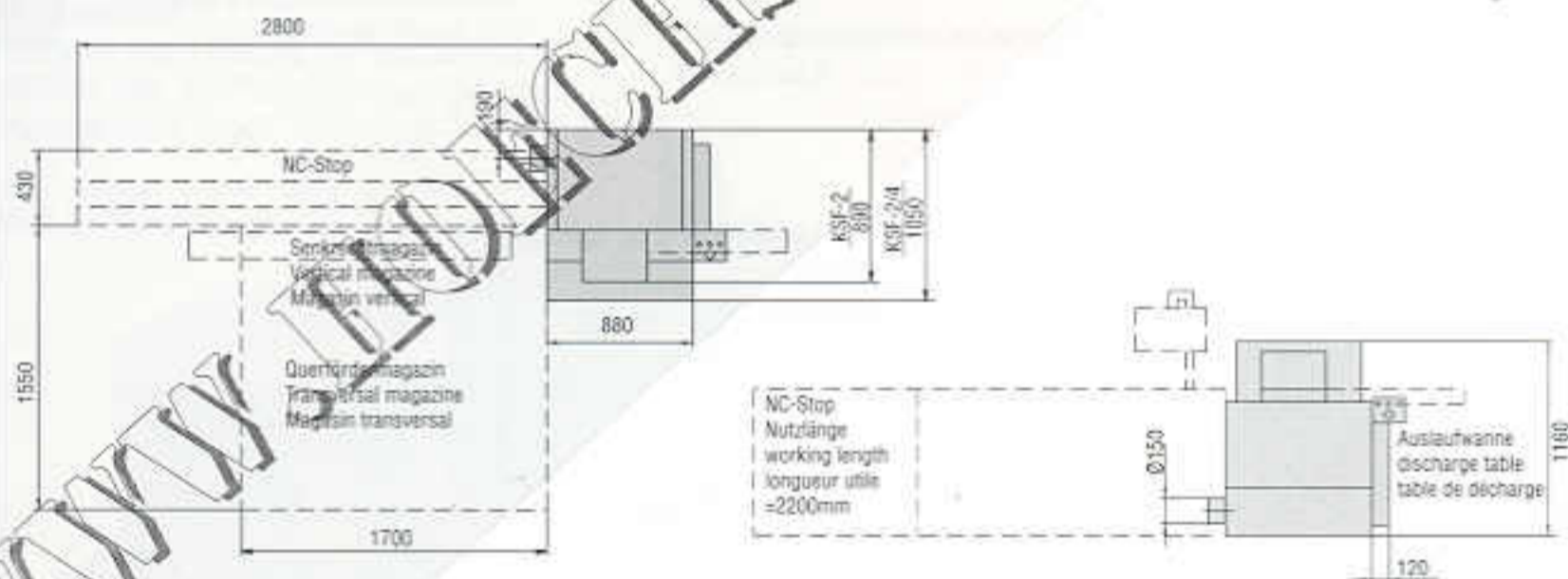


Stegherr

Technische Daten: Technical characteristics: Caractéristiques techniques:

	KSF-2	KSF-2/4	KSF-2/4(A,E)
	2 x 1,1 kW (2,2 kW)	3 x 1,1 kW (3,3 kW)	3 x 1,1 kW (3,3 kW) + 1 x 0,5 kW
p	6 bar	6 bar	6 bar
	2 x Ø 130 mm 1 x Ø 160 (180) mm	2 x Ø 130 mm 2 x Ø 160 (180) mm	2 x Ø 130 mm 2 x Ø 160 (180) mm
 (50Hz) (60Hz)	6600 min ⁻¹ 7900 min ⁻¹	6600 min ⁻¹ 7900 min ⁻¹	6600 min ⁻¹ 7900 min ⁻¹
	Vertikalhub hinterer Nuter (K): Vertical stroke back groove cutter (C): Levée verticale fraise à rainier arrière (C):	Vertikalhub hinterer Nuter (K): Vertikalhub vorderer Nuter (K): Vertical stroke back groove cutter (C): Vertical stroke front groove cutter (C): Levée verticale fraise à rainier arrière (C): Levée verticale fraise à rainier avant (C):	Vertikalhub hinterer Nuter (K): Vertikalhub vorderer Nuter (K): Vertical stroke back groove cutter (C): Vertical stroke front groove cutter (C): Levée verticale fraise à rainier arrière (C): Levée verticale fraise à rainier avant (C):
	40 mm	40 mm	40 mm
	max. 56 x 80 mm min. 8 x 6 mm	56 x 80 mm 8 x 6 mm	56 x 80 mm 8 x 6 mm
	Ø 150 mm	Ø 150 mm	Ø 150 mm

Maßzeichnungen: Measure diagram: Plan coté:



Kreuzspaltenfräse **KSF-R**
Closed halving joint cutter **KSF-R**
Fraiseuse pour croisillons **KSF-R**



Kreuzspaltenfräse **KSF-mini**
Closed halving joint cutter **KSF-mini**
Fraiseuse pour croisillons **KSF-mini**



CNC Bohr-, Dübel-Beschlagfräs-
zentrum für Türen und Fenster **BBF**
CNC-Machining Center for Drilling,
Dowelling and Cutting for metal
fittings on Windows and Doors **BBF**
Station à commande numérique par
calculateur pour le perçage, chevillage
et fraisage des armatures aux portes
et fenêtres **BBF**



Fenster- und Türen-Bohr-
automat **FD-E**
Window and door dowel drilling
machine **FD-E**
Perceuse automatique pour les
trous de chevilles de fenêtres et
de portes **FD-E**



Stegherr
Maschinenbau
GmbH & Co. KG

Fabrikstraße 2 - 4
D-93128 Regenstauf

Tel. (094 02) 5 01-0
Fax: (094 02) 5 01-49

eMail: stegherr-maschinenbau@t-online.de
Internet: www.stegherr.net