

Centro di sezionatura  
verticale high-end 4D

CONTROL

EVOLUTION

STANDARD

COMPACT

STRIEBIG



# STRIEBIG 4D

La nuova dimensione.  
Il centro di sezionatura verticale high-end.

# Comando intuitivo – il cuore della sega

Nel famoso ed eccezionale design: il comando della Striebig 4D. L'interfaccia „Touch&Saw 2.0” sensibilmente ampliata è la centrale di comando di tutta la sega. Con il grande touchscreen da 12” offre all'operatore una piattaforma interattiva per la comunicazione e la collaborazione con la 4D.

## ■ Touch&Saw 2.0 – l'interfaccia utente intuitiva

Usando solo la punta delle dita l'operatore dirige il grande numero di possibilità rese disponibili da una 4D.

L'accesso ai dati d'esercizio è garantito in qualsiasi momento. La guida utente è poliglotta. Sono integrati il contatore delle ore d'esercizio e la banca dati utensili.

## ■ POP – il programma d'ottimizzazione pannelli

La 4D è la prima sega verticale a offrire, su richiesta, una ottimizzazione intelligente dei tagli. Il programma è stato integrato completamente nel comando della sega. Permette di ottenere una sequenza dei tagli funzionante automaticamente, un processo di taglio ottimale e la miglior utilizzazione possibile del materiale.

Assieme concorderemo le interfaccia con il vostro sistema AV. Le programmeremo secondo i vostri desideri e le adatteremo perfettamente al POP.



# PAV & PPS – il duo imbattibile

Con la 4D, il trasporto verticale e orizzontale del pezzo si svolge automaticamente. Pinze portautensili automatiche del dispositivo d'abbassamento dei pannelli PAV tengono saldamente fermi i pannelli e li trasportano verticalmente sulla parete della sega. L'aggregato PPS (sposta-pannelli programmabile) automatico garantisce il passaggio orizzontale razionale dei pannelli tramite il 4D.

Nel colloquio di consulenza adattiamo la Striebig 4D alle esigenze individuali della vostra azienda. Lavoro su misura made in Striebig, per migliorare decisamente le sequenze dei tagli con la sega nella vostra impresa.

## ■ PAV – il dispositivo di abbassamento pannelli

I vantaggi essenziali, che ottenete con l'impiego del dispositivo di abbassamento dei pannelli automatico PAV opzionale.

- Le pinze PAV sono rivestite e quindi concepite anche per essere usate su superfici sensibili, per tenere con sicurezza anche pannelli molto pesanti.
- Per ogni dispositivo di abbassamento le pinze bloccano pannelli pesanti fino a 130 kg.
- Muovere verticalmente nella 4D il pezzo in lavorazione con comando automatico.
- Permettere l'uso senza sforzo della sega da una sola persona.
- Aumentare decisamente l'efficienza e la produttività dei tagli con sega.



## ■ PPS – il dispositivo automatico programmabile di spostamento dei pannelli

Il dispositivo automatico programmabile di spostamento dei pannelli (aggregato PPS) si occupa dello spostamento orizzontale del pezzo

in lavorazione. Il pannello appoggia sicuro sull'appoggio a rulli. L'aggregato PPS afferra il pannello con una pinza speciale e ne esegue il posizionamento con una precisione di 0,1 mm. Finito.

L'operatore deve solo prelevare il pezzo segato e riporlo.

## ■ PAV & PPS – i fatti tecnici

- Le misure di squadratura della 4D = 2100 mm
- Posizionamento rapido delle pinze, con la precisione di 1/10 mm
- Tagli orizzontali e verticali combinati, per lavori di taglio complicati



# Ampliate le dimensioni dello spazio e del tempo

Approfittate della competente consulenza dei nostri partner commerciali, per ottimizzare la configurazione della vostra STRIEBIG 4D personale. Assieme aumentiamo l'efficienza del vostro processo di produzione. Su richiesta costruiamo la vostra 4D con misure speciali.



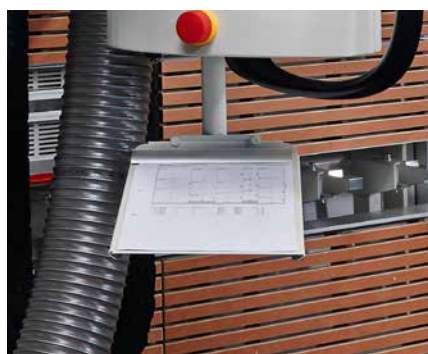
Striebig 4D 6224 (la fig. contiene equipaggiamenti speciali)

## ■ EPS.x – Taglio verticale con la punta delle dita



La posizione del taglio verticale si digita semplicemente con la punta delle dita sul pannello touch-screen da 12". Finito!

## ■ Portacarte - Documentazioni sempre a portata di mano



Tenute con sicurezza - il portacarte tiene le documentazioni di lavoro a portata di mano direttamente sul touch-screen panel.

## ■ ASP – Posizionamento automatico della colonna motore

Il posizionamento automatico della colonna motore ASP sostituisce completamente lo spostamento manuale della colonna motore.

Con lo spostamento automatico della sega la colonna motore controllata da programma scorre nella giusta posizione.

Nel taglio manuale la posizione di taglio è scelta dall'operatore. La colonna motore si posiziona autonomamente nella giusta posizione.

## ■ VSA – qualità di taglio superiore dei pannelli stratificati



Risparmia tempo, costi e utensili. Con maggiori quantità di pannelli e un livello qualitativo ev. inferiore, l'impiego del VSA diviene un must.



**STRIEBIG 4D**

■ **Maggiore profondità di taglio - EST105 oppure EST130**



Un numero sempre maggiore di materiali richiede una profondità di taglio maggiore.

La 4D può essere attrezzata con EST105 (profondità di taglio =105 mm) o addirittura con EST130 (profondità di taglio =130 mm).

■ **WSG – tagli obliqui precisi**



Il dispositivo per tagli angolari WSG si impiega a sinistra e destra accanto ad ogni punto di taglio verticale. Si monta con semplicità e rapidamente.

Campi d'impiego:

Pannelli spessi fino a 42mm, angoli esatti e tagli obliqui da 0° a 46°.

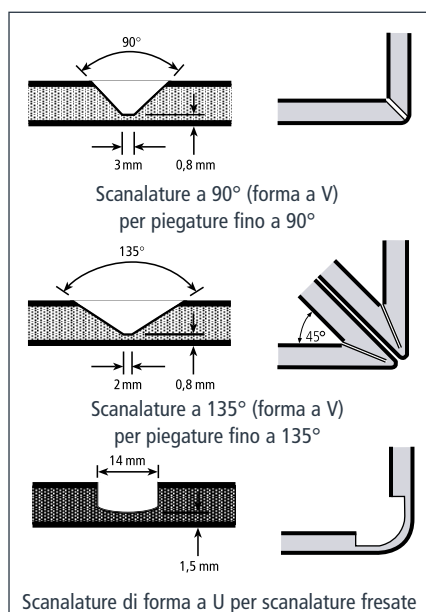
■ **Scanalare e fresare - ampliate la gamma delle vostre offerte**



Molti incarichi richiedono lavori di scanalatura e di fresatura. Potete eseguirli facilmente su una 4D. Si possono fresare e scanalare materiali legnosi e pannelli compositi.

Per scanalatori variabili e pannelli compositi è sufficiente un'unica battuta di profondità. Permette di escludere le possibilità di errore.

Una manopola di regolazione graduata permette di regolare senza soluzione di continuità la battuta di profondità (fino a 25mm).



■ **SSD – Motore della macchina**

Particolarmente consigliabile quando si lavorano spesso materiali differenti: SSD - il motore della macchina con numero di giri variabile in continuità

■ **Opzioni, che ampliano le vostre possibilità**

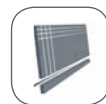
- PAV - dispositivo d'abbassamento dei pannelli (profondità di bloccaggio 60 mm)
- PPS - dispositivo di scorrimento pannelli programmabile
- EPS.x - sistema di posizionamento elettronico per il taglio verticale
- VSA - aggregato di preintagliatura
- WSG - dispositivo per tagli angolari
- NVV- dispositivo di scanalatura per pannelli compositi e scanalatori variabili
- Fermacarta
- POP - programma d'ottimizzazione pannelli con spostamento automatico della sega
- ASP - posizionamento automatico della colonna motore
- EST105/EST130 - profondità di taglio ampliata 105 mm oppure 130 mm
- Sporgenza della lama 24 mm
- Ampliamento della velocità di avanzamento
- Varianti d'allogamento per il quadro elettrico ad armadio
- SSD.8 - motore della macchina con numero di giri variabile in continuità e 8 kW di potenza
- Motore della macchina a 2 velocità
- Tensione speciale
- Isolamento per i tropici



STRIEBIG 4D



CONTROL



EVOLUTION



STANDARD



COMPACT

# Convincente: Dimensioni e dati della STRIEBIG 4D

Il centro di sezionatura verticale high-end raggiunge nuove dimensioni nella tecnica di sezionatura verticale di pannelli. L'utilizzazione comoda e quasi senza sforzi, da una sola persona, diventa lo standard. Processi razionali e altamente automatizzati sono scontati.

Nel nostro colloquio di consulenza adattiamo la Striebig 4D alle esigenze individuali della vostra azienda. Lavoro su misura made in Striebig, per migliorare decisamente le sequenze dei tagli con la sega nella vostra impresa.

La Striebig 4D - il centro di sezionatura verticale high-end

STRIEBIG 4D							
Tipo	Dimensioni in mm				Campo di taglio in mm		
	L	H	T1	T2	L	Hvert	Hhor
6224	7257	3126	1908	1438	5300	2240	2100
STRIEBIG 4D							
Peso della sezionatrice	ca. 1600 kg		Regime della lama		4800 giri/min		
Profondità di taglio	80 mm*1		1 bocchette d'aspirazione		Ø 160 mm		
Potenza del motore della macchina	5,5 kW		Attacco all'aria compressa		6-10 bar		
Diametro della lama	300 mm*2		Potenza allacciata		7,5 kW		
Foro della lama	30 mm		Collegamento alla rete		3 x 400 V/50 Hz		

T1\* con montaggio ad alloggiamento libero · T2\* con montaggio murale

(Tutte le indicazioni si riferiscono alla Striebig 4D tipo 6224)

\*1 Opzione: fino a 130mm · \*2 Opzione: fino a 400mm

**Ampia offerta di dimensioni speciali su consulenza individuale.**  
Tensioni speciali e frequenze speciali su richiesta .



Consulenza - vendita - servizio

Lo SWISS LABEL dichiara la provenienza ed evidenzia la consapevolezza della qualità di merci e delle prestazioni di servizio di origine svizzera. La STRIEBIG AG è autorizzata ad utilizzare questo marchio.

I dati tecnici sempre attuali della STRIEBIG 4D sono elencati nella nostra pagina web. Lettura del codice QR. Finito!



**STRIEBIG 4D –**  
centro di sezionatura  
verticale high-end

Aspirazione polveri TRK integrata, particolarmente efficiente\*\*. Valore limite per la polvere chiaramente inferiore a 1 mg/m<sup>3</sup>.

\*\*TRK è l'acronimo di Technische Richt-Konzentration (concentrazione tecnica di riferimento). Questi valori valgono da luglio 1988 e indicano i valori massimi della concentrazione di polvere di legno sul posto di lavoro. Il valore TRK è pari a 2 mg/m<sup>3</sup> di polvere in totale, riferita al valore medio durante l'orario lavorativo (turni) di 8 ore. È richiesto l'attacco a un'aspirazione polveri esterna. Per rispettare i valori indicativi TRK si deve garantire una potenza d'aspirazione di 20 m<sup>3</sup>/sec.

**Striebig AG**  
Grossmatte 26  
CH-6014 Luzern  
Tel. 0041(0)41 259 53 53  
Fax 0041(0)41 259 53 50  
[www.striebig.com](http://www.striebig.com)  
[info@striebig.ch](mailto:info@striebig.ch)

