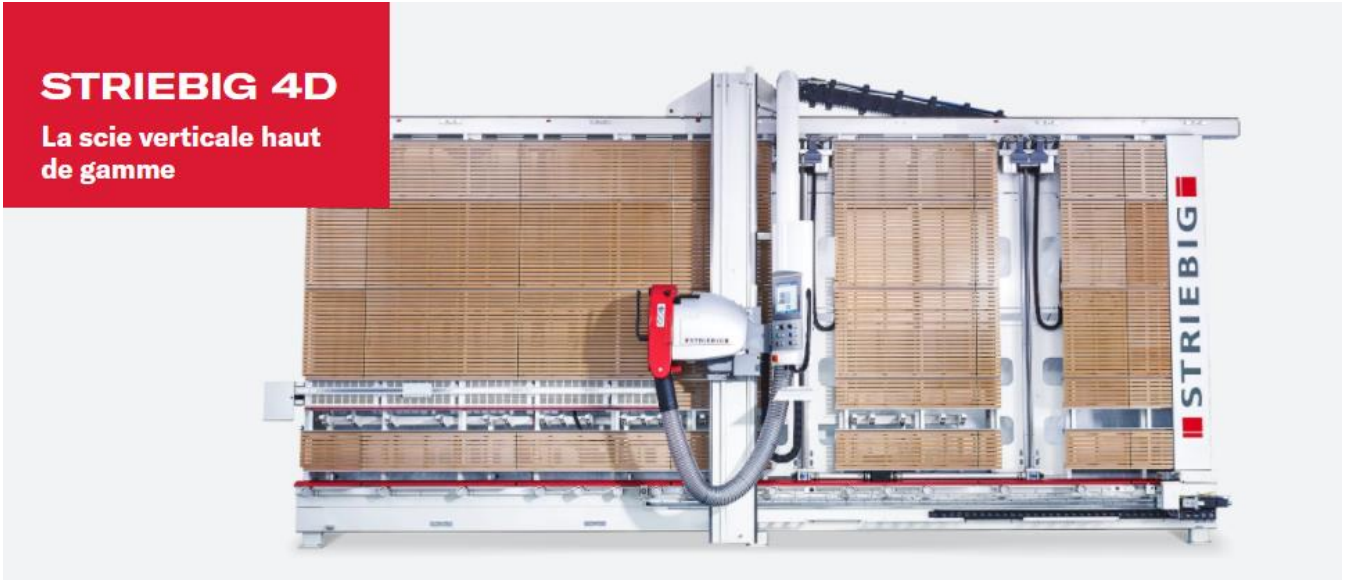


STRIEBIG 4D

La scie verticale haut de gamme



STRIEBIG 4D - l'espace et le temps en parfaite symbiose

Les points forts de la STRIEBIG 4D

La trilogie pour un sciage efficace

Avec le dispositif d'abaissement de panneaux entièrement automatisé PAV, le pousseur de panneaux programmable PPS et le pack d'équipement STRIEBIG ExpertCut 4D, le STRIEBIG 4D offre des options d'équipement uniques.

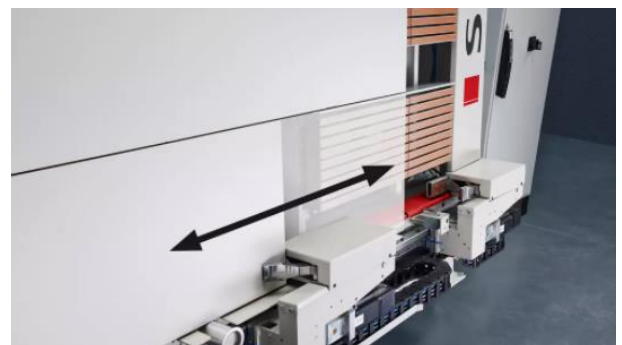
PAV – Dispositif d'abaissement des panneaux entièrement automatisé

Le dispositif d'abaissement des panneaux entièrement automatisé garantit un passage vertical fluide du matériau en panneaux. Les pinces PAV sont revêtues et conçues pour les surfaces sensibles. Les pinces peuvent maintenir des panneaux pesant jusqu'à 130 kg par le dispositif d'abaissement.



PPS – Pousseur de panneaux à programmation entièrement automatisée

Le pousseur de panneaux à programmation entièrement automatisée assure le passage horizontal de la pièce. Le panneau repose solidement sur le support à rouleaux. Le pousseur de panneaux saisit le panneau avec sa pince spéciale et assure un positionnement précis de 0,1 mm. C'est fait.



STRIBIG ExpertCut 4D

Avec l'ensemble d'équipements STRIBIG ExpertCut 4D, le STRIBIG 4D offre une optimisation intelligente et pratique de la découpe. Le programme assure une séquence de coupe automatique avec un processus de sciage optimal et la meilleure exploitation possible des matériaux. Cela garantit la cohérence du processus de production et permet de marquer la pièce directement à partir de l'imprimante d'étiquettes.



Haut de gamme avec un équipement parfait

Élargir la dimension de l'espace et du temps Profitez des conseils compétents de nos partenaires commerciaux pour configurer de manière optimale votre STRIBIG 4D à vous. Ensemble, nous allons rendre votre processus de production plus efficace. Sur demande, nous pouvons construire votre STRIBIG 4D comme une scie entièrement automatique, également dans des dimensions spéciales, adaptées à vos besoins.

Équipement standard

Un équipement standard complet

- Ordinateur à écran tactile 12" avec guidage optimal de l'opérateur
- Affichage de la coupe horizontale assisté par laser
- Système de mesure numérique DMS-X
- Système de positionnement électronique pour la coupe horizontale EPS-Y
- Verrouillage automatique de la barre de sciage avec reconnaissance d'interface
- Inclinaison automatique de l'unité de sciage en position de coupe verticale ou horizontale
- Insertion et retrait automatiques de l'unité de sciage
- Reconnaissance automatique des extrémités des panneaux
- Mouvement automatique du coin de fendage
- Vitesse d'avance réglable en continu de 10 à 25 m/min
- Cycle de sciage sélectionnable
- Embrayage pneumatique pour passer facilement en mode manuel
- Compteur d'heures de fonctionnement
- Base de données d'outils
- Support central aluminium sur toute la longueur de la machine
- Système de serrage d'outils ProLock Easy-Fix
- Champ lumineux surveillant la zone de danger du 4D et assurant un haut niveau de sécurité pendant le fonctionnement
- USV 24VDC pour Touch-PC (alimentation sans coupure UPS)
- Aspiration de la poussière TRK intégrée particulièrement puissante. Valeur limite de poussière env. 1 mg/m³
- Isolation acoustique supérieure

Caractéristiques techniques

Poids de la scie	env. 1800 kg
Profondeur de coupe	80 mm ^{*1}
Puissance du moteur de la scie	5,5 kW (7,5 CV)
Diamètre de la lame de scie	300 mm ^{*2}
Alésage de la lame de scie	30 mm ^{*3}
Niveau de pression acoustique d'émission au poste de travail L _{pA}	83 dB ^{*4}
Vitesse de rotation de la lame de scie	4800 tr/min
1 tubulure d'aspiration	ø 140 mm
Raccordement de l'air comprimé	6-10 bar
charge connectée	7,5 kW
Raccordement au réseau	3 x 400 V / 50 Hz

*1 option : jusqu'à 130 mm

*2 option : jusqu'à 400 mm

*3 avec 2 trous latéraux Ø 9 mm, rayon 30 mm

*4 normes de mesure et valeurs d'émission selon EN 1870-14, supplément d'incertitude de mesure K = 4dB(A). (Toutes les données se réfèrent au Striebig 4D type 6224)

Ce qui suit s'applique à toutes les machines:

Aspiration efficace de la poussière TRK nettement inférieure à 2 mg/m³. Le respect des valeurs TRK de référence requiert une puissance d'aspiration de 20 m/sec (pression négative env. 1400 Pa / COMPACT env. 1470 Pa) au manchon de raccordement.

Note technique:

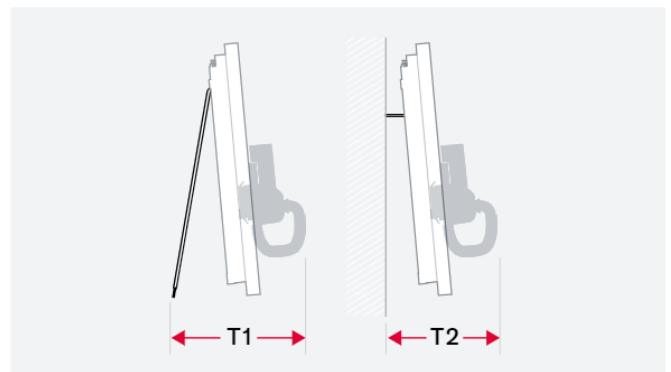
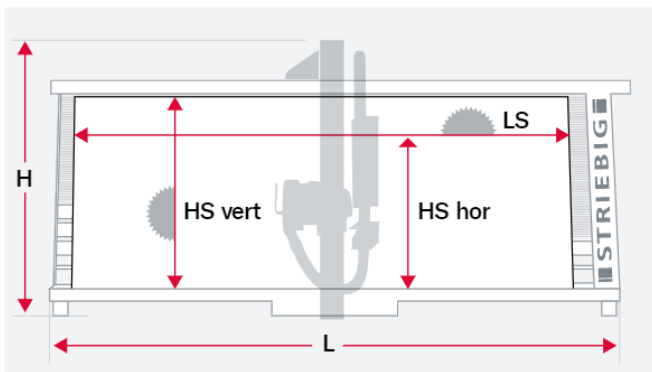
Température ambiante admissible min. : + 5° / max. + 40° Celsius

Humidité relative : 19 - 95% sans condensation

En cas de fluctuations du secteur supérieures à +/- 10% de la tension nominale, un stabilisateur de tension doit être installé sur le lieu d'utilisation.

Les données techniques sont des valeurs standard.

Nous nous réservons le droit d'apporter des modifications en raison de nouveaux développements.



Dimension en mm pour une profondeur de coupe de 80 mm

Type	L	H H	T1 indépendant	T2 Mur
6224	7303	3126	2074	1604

Plage de coupe en mm pour une profondeur de coupe de 80 mm

Type	LS	HS vertical	HS horizontal
6224	5300	2240	2100
avec PAV	3000	2170	2100

Dimension en mm pour profondeur de coupe 95/130 mm

Type	L	H	T1 indépendant	T2 Mur
6224	7463	3241	2192	1868

Plage de coupe en mm pour profondeur de coupe 95/130 mm

Type	LS	HS vertical	HS horizontal
6224	5300	2240	2100
avec PAV	3000	2170	2100