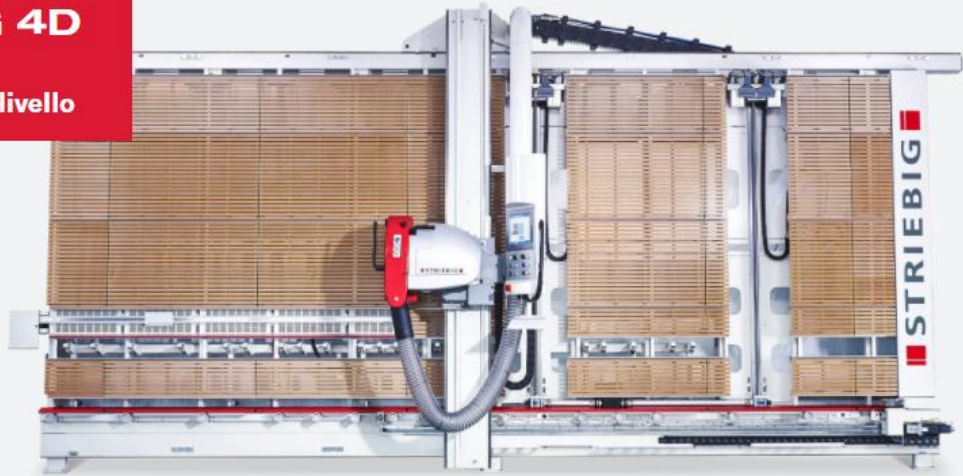


STRIEBIG 4D

La sezionatrice
verticale di alto livello



STRIEBIG 4D - la perfetta simbiosi tra spazio e tempo

STRIEBIG 4D in evidenza

La trilogia per una sezionatura efficiente

Con il dispositivo di abbassamento pannelli automatico PAV, il dispositivo sposta-pannelli programmabile PPS e il pacchetto di attrezzature STRIEBIG ExpertCut 4D, la STRIEBIG 4D offre possibilità di equipaggiamento uniche.

PAV – dispositivo d'abbassamento pannelli completamente automatico

Il dispositivo di abbassamento pannelli completamente automatico assicura l'attraversamento verticale, continuo del materiale.

Le pinze PAV sono rivestite e progettate per superfici sensibili. Le pinze trattengono piastre che pesano anche 130 kg per ogni dispositivo di abbassamento.



PPS - dispositivo sposta-pannelli programmabile completamente automatico

Il dispositivo sposta-pannelli serve per l'attraversamento orizzontale del pezzo da lavorare in modo completamente automatico e programmabile.

Il pannello è disposto in modo sicuro sull'appoggio a rulli. Il dispositivo sposta-pannelli afferra il pannello con le sue pinze speciali e ne esegue il posizionamento con una precisione di 0,1 mm. Finito.



STRIBIG ExpertCut 4D

Con il pacchetto di attrezzature STRIBIG ExpertCut 4D, STRIBIG 4D offre un'ottimizzazione del taglio intelligente e conveniente. Il programma permette di ottenere una sequenza di taglio automatica, un processo di taglio ottimale e il miglior utilizzo possibile del materiale. Ciò garantisce la coerenza del processo di produzione e consente di siglare il pezzo direttamente dalla stampante di etichette.



High End con un'attrezzatura perfetta

Ampliare la dimensione di spazio e tempo. Per configurare in modo ottimale la STRIBIG 4D si può usufruire della consulenza competente dei nostri partner commerciali. Insieme rendiamo il processo di produzione più efficiente. Su richiesta, siamo in grado costruire la sua STRIBIG 4D come un'unità completamente automatica, anche in dimensioni speciali, adattata alle sue esigenze.

Dotazione di serie

Ampio equipaggiamento di serie

- Computer a schermo tattile da 12" con guida ottimale per l'operatore
- Visualizzazione del taglio orizzontale supportata da laser
- Sistema di misurazione digitale DMS-X
- Sistema di posizionamento elettronico per il taglio orizzontale EPS-Y
- Bloccaggio automatico della colonna motore con riconoscimento dell'interfaccia
- Inclinazione automatica del gruppo sega in posizione di taglio verticale o orizzontale
- Inserimento e rimozione automatica del gruppo sega
- Riconoscimento automatico della fine del pannello
- Movimento automatico del cuneo di spacco
- Velocità di avanzamento variabile in modo uniforme da 10-25 m/min
- Ciclo di taglio selezionabile
- Frizione pneumatica per un facile passaggio al funzionamento manuale
- Conta-ore di funzionamento
- Banca dati utensili
- Appoggio centrale in alluminio su tutta la lunghezza della macchina
- Sistema di bloccaggio utensili ProLock Easy-Fix
- Il campo luminoso controlla l'area pericolosa del modello 4D e garantisce un elevato livello di sicurezza durante il funzionamento
- USV 24VDC per Touch-PC (gruppo di continuità UPS)
- Aspirazione della polvere TRK, integrata particolarmente potente. Valore limite della polvere intorno a 1 mg/m³
- Isolamento acustico ultra-silenzioso

Dati tecnici

Peso della sezionatrice	circa 1.800 kg
Profondità di taglio	80 mm ^{*1}
Potenza del motore della sezionatrice	5,5 kW (7,5 HP)
Diametro della lama	300 mm ^{*2}
Foro della lama	30 mm ^{*3}
Livello di pressione acustica di emissione sul posto di lavoro L _{PA}	83 dB ^{*4}
Velocità della lama	4800 rpm
1 attacco di aspirazione	ø 140 mm
Attacco aria compressa	6-10 bar
Potenza connessa	7,5 kW
Connessione di rete	3 x 400 V / 50 Hz

*1 Opzione: fino a 130 mm

*2 Opzione: fino a 400 mm

*3 con 2 fori laterali Ø 9 mm, raggio 30 mm - *4 Norme di misura e valori di emissione secondo EN 1870-14, supplemento di incertezza di misura K = 4dB(A). (Tutti i dati si riferiscono allo Striebig 4D tipo 6224)

Per tutte le macchine vale quanto segue:

Efficiente aspirazione della polvere TRK notevolmente inferiore a 2 mg/m³. Per rispettare i valori guida TRK, una capacità di estrazione di 20 m/sec. (pressione negativa ca. 1400 Pa. / COMPACT ca. 1470 Pa) deve essere assicurato alla presa di collegamento.

Nota tecnica:

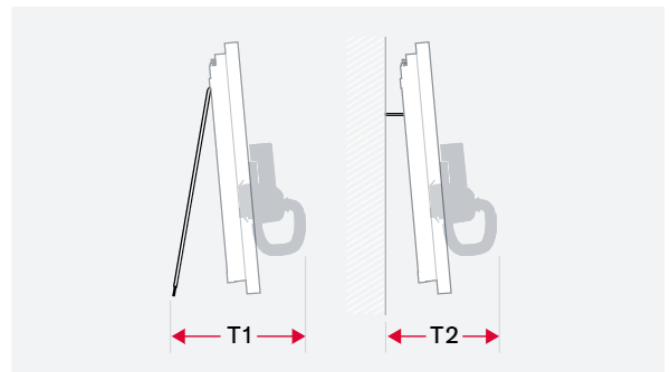
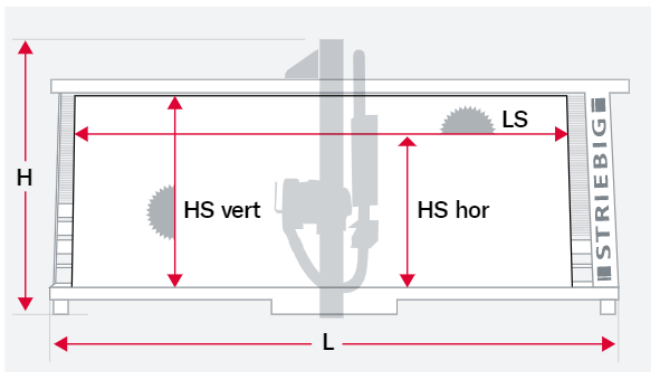
Temperatura ambiente ammessa min: + 5° / max. + 40° Celsius

Umidità relativa: 19 - 95% senza condensa

In caso di fluttuazioni di rete superiori al +/- 10% della tensione nominale, sul luogo di utilizzo deve essere installato uno stabilizzatore di tensione.

I dati tecnici sono valori standard.

Si riserva il diritto di apportare modifiche per ulteriori sviluppi.



Dimensione in mm per profondità di taglio 80 mm

Tipo	L	H	T1 libero	T2 parete
6224	7303	3126	2074	1604

Intervallo di taglio in mm per profondità di taglio 80 mm

Tipo	LS	HS verticale	HS orizzontale
6224	5300	2240	2100
con PAV	3000	2170	2100

Dimensione in mm per profondità di taglio 95/130 mm

Tipo	L	H	T1 libero	T2 parete
6224	7463	3241	2192	1868

Intervallo di taglio in mm per profondità di taglio 95/130 mm

Tipo	LS	HS verticale	HS orizzontale
6224	5300	2240	2100
con PAV	3000	2170	2100