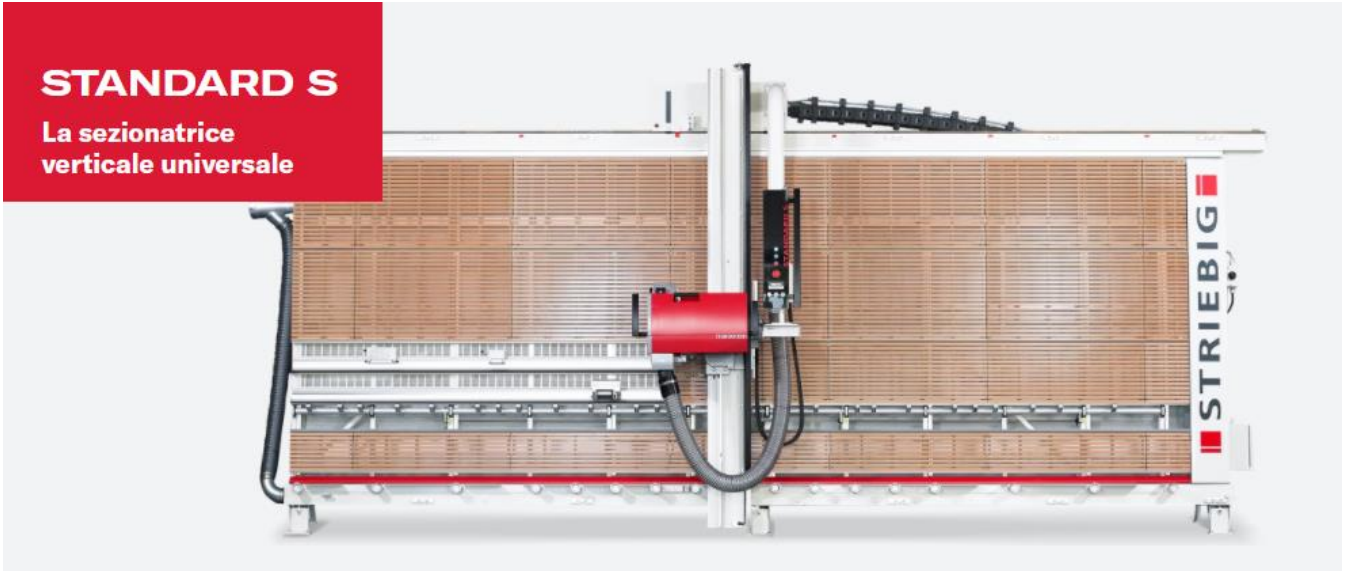


STANDARD S

La sezionatrice
verticale universale



La STRIEBIG STANDARD - la sezionatrice verticale più venduta al mondo

Il modello STANDARD S completa questa storia di successo. Combina una tecnologia collaudata con nuove tecniche. Oltre all'equipaggiamento consigliato con l'attraente pacchetto Comfort, è disponibile un'ampia gamma di possibilità per entrambe le versioni, TRK1 e TRK2.

STRIEBIG STANDARD S in evidenza

La leggenda vive, il nome obbliga

La storia del successo di Striebig prosegue con il modello STANDARD S. Il modello STANDARD S è garanzia di qualità dei materiali lavorati e di facilità d'uso.

La versatilità incontra le origini

Lo STANDARD S rappresenta una nuova dimensione d'uso per le sezionatrice a mano.

Due versioni, un pacchetto comfort con dotazione di base estesa e oltre 20 opzioni e accessori aggiuntivi portano lo STANDARD S ad un nuovo livello.



Precisione grazie alla stabilità

Il telaio della sezionatrice, il vero nucleo della sezionatrice STRIBIG è autoportante, saldato durevolmente e resistente alla torsione.

Il binario di guida superiore, l'appoggio centrale e l'appoggio a rulli sono assolutamente paralleli tra loro. Ciò garantisce la precisione di taglio per molti anni e un elevato livello di sicurezza d'investimento.



Pacchetto comfort

L'equipaggiamento comfort consigliato (opzionale)

- Carrello motore con bloccaggio pneumatico
- Sistema di misurazione digitale DMS-Y, incl. regolazione fine
- Rulli di appoggio a frenatura pneumatica
- Visualizzazione del taglio orizzontale supportato da laser



La sezionatrice verticale universale

La precisione incontra il comfort. Le funzioni dello STANDARD S sono state ampliate di conseguenza. Con questa macchina per la lavorazione del legno, le sezionatrice a mano raggiungono una nuova dimensione di utilizzo.

Dotazione di serie

Ampio equipaggiamento di serie

- Telaio della sezionatrice solido, autoportante, saldato durevolmente, resistente alla torsione
- Costruzione in acciaio robusta e duratura della colonna motore
- Il robusto cuscinetto del carrello del motore assicura un'elevata precisione di taglio
- Motore potente e ad alta coppia da 5,5 kW (7,5 CV)
- Aspirazione polvere TRK
- Modello TRK 1 con parete di appoggio del legno a scomparsa automatica
- Modello TRK 2 con griglia di alluminio a scomparsa automatica e supporti in plastica
- Dispositivo per il montaggio a parete
- Appoggio a rulli fino 17 posizioni con 3 pedali del freno (modello 6224)
- Battuta per nastri per tagli ripetuti
- Pulsante della camma di programma per dimensioni ricorrenti
- Appoggio per piccoli pezzi in legno
- Isolamento acustico ultra-silenzioso per ridurre il rumore della lama della sega
- Freno motore elettromagnetico

Dati tecnici

Peso della sezionatrice	circa 1.100 kg
Profondità di taglio	80 mm
Potenza del motore della sezionatrice	5,5 kW (7,5 CV)
Diametro della lama	300 mm
Alesaggio della lama	30 mm ^{*1}
Livello di pressione sonora di emissione sul posto di lavoro L _{pA}	83 dB ^{*2}
Velocità della lama	4800 giri/min
1 attacco di scarico	Ø 140 mm
Attacco aria compressa	6-10 bar ^{*3}
Valore di collegamento	7,5 kW
Attacco di rete	3 x 400 V / 50 Hz

*1 con 2 fori secondari Ø 9 mm, raggio 30 mm

*2 norme di misurazione e valori di emissione secondo norma EN 1870-14, margine per l'incertezza di misurazione K = 4 dB (A).

*3 Collegamento dell'aria compressa necessario solo per gli optional (tutte le specifiche si riferiscono allo STANDARD S Tipo 6224)

Per tutte le macchine vale quanto segue:

Potente aspirazione della polvere TRK notevolmente inferiore a 2 mg/m³. Per il rispetto dei valori indicativi di TRK, deve essere garantita una capacità di aspirazione di 20 m/sec. (depressione ca. 1400 Pa. / COMPACT ca. 1470 Pa) deve essere assicurata alla presa di collegamento.

Nota tecnica:

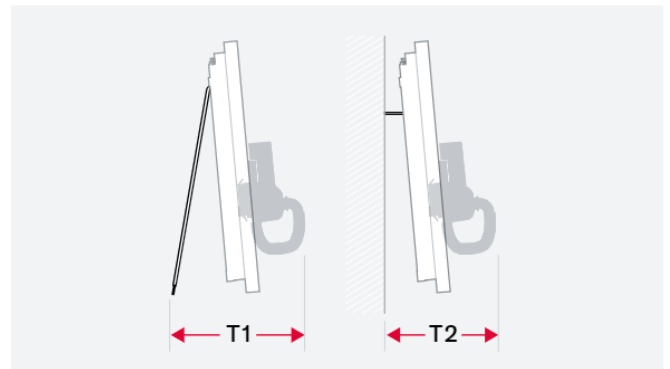
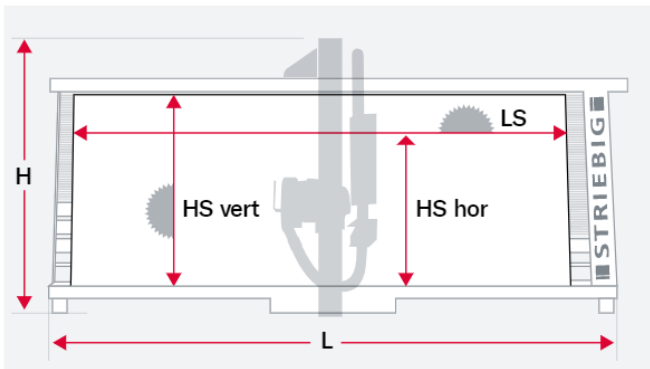
temperatura ambiente ammessa min: + 5° / max. + 40° Celsius

Umidità relativa: 19 - 95% senza condensa

In caso di fluttuazioni di rete superiori al +/- 10% della tensione nominale, sul luogo di utilizzo deve essere installato uno stabilizzatore di tensione.

I dati tecnici sono valori standard.

Si riserva il diritto di apportare modifiche per ulteriori sviluppi.



Dimensione in mm

Tipo	L	H	T1 libero	T2 Parete
6224	6626	3055	1766	1383
6216	6626	2971	1730	1376
6168	6626	2497	1525	1334
5224	5626	3055	1766	1383
5216	5626	2971	1730	1376
5168	5626	2497	1525	1334
4224	4626	3055	1766	1383
4216	4626	2971	1730	1376
4168	4626	2497	1525	1334

Intervallo di taglio in mm

Tipo	LS	HS verticale	HS orizzontale
6224	5300	2240	2100
6216	5300	2160	2016
6168	5300	1680	1540
5224	4300	2240	2100
5216	4300	2160	2016
5168	4300	1680	1540
4224	3300	2240	2100
4216	3300	2160	2016
4168	3300	1680	1540