

Schuko

absaugen · filtern · fördern · brikettieren · zerkleinern

Wir liefern moderne Absaugtechnik:

Energiesparsystem mit Frequenzumformer bei

Reinluft - Unterdruck - Filteranlagen

Brikettierpressen · Zerkleinerer · Spritzwände



Erst informieren – dann investieren.

Wir interessieren uns

- für:**
- Ventilatoren
 - Bauteile
 - Absackanlagen
 - Reinluft - Unterdruck - Filteranlagen
 - fahrbare Absauggeräte
 - Brikettierpressen
 - Zerkleinerungsmaschinen
 - Spritzwände
 - Schleiftische

Firma _____

Frau / Herr _____

Straße / Postf. _____

PLZ / Ort _____

Telefon _____

Telefax _____

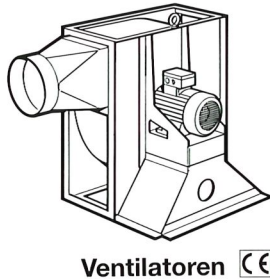
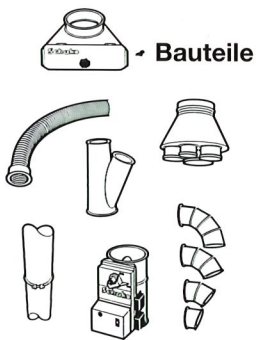
- Wir planen
- einen Neubau
 - eine Anlagenerweiterung
 - eine Umstellung

Einfach ausfüllen und faxen 0 95 27/ 73 34

Schuko

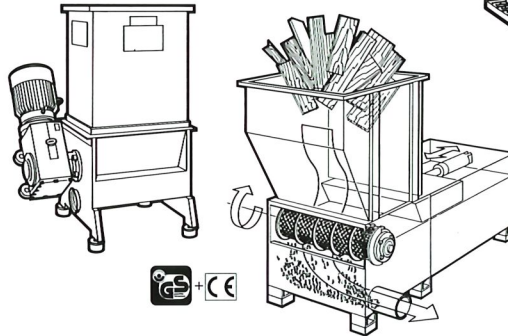
absaugen · filtern · fördern · brikettieren · zerkleinern

Beratung, Planung, Lieferung und Montage aus einer Hand.

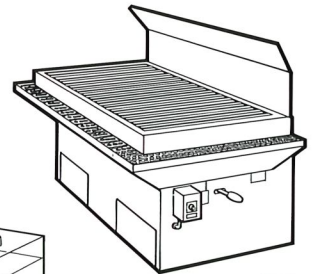


Ventilatoren

Zerkleinerungsmaschinen

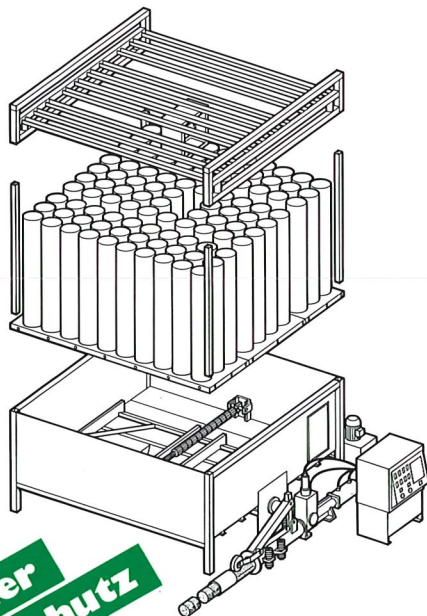


+



Schleiftische

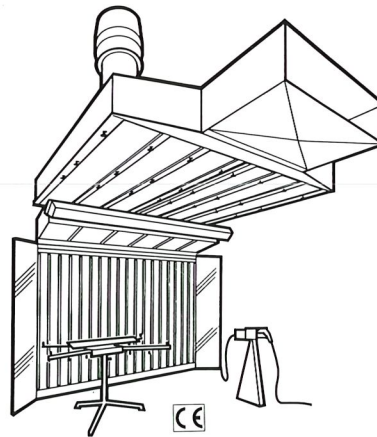
Brikettierpressen mit Schubboden und Aufsatzfilter



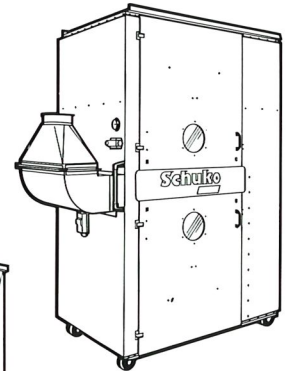
+



Vakuum-Absauggeräte +



Trocken- und Naßspritzwände

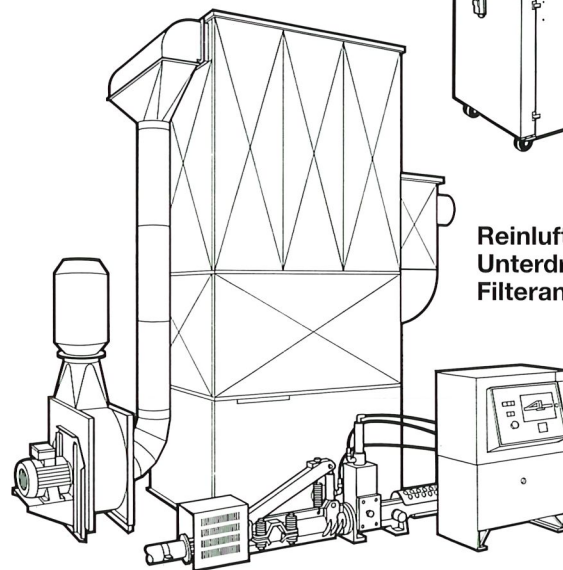
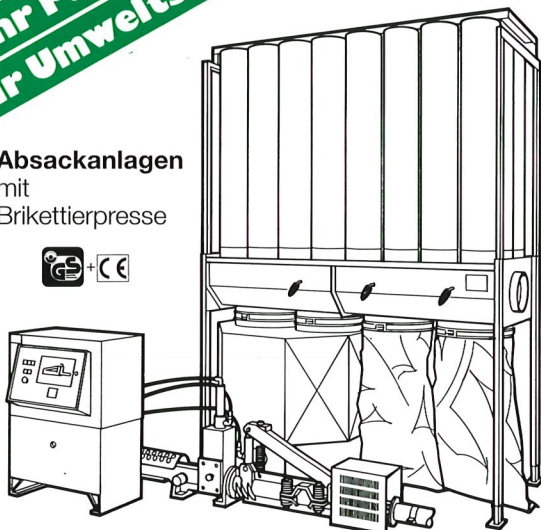


Reinluft-Unterdruck-Filteranlagen

Ihr Partner für Umweltschutz

Absackanlagen mit Brikettierpresse

+



Schuko

H. Schulte-Südhoff GmbH + Co. KG

D-97478 Knetzgau, Industriestraße 22
 Telefon 0 95 27/9 22 80, Fax 0 95 27/73 34