

Absauggeräte der Baureihe Vacomat

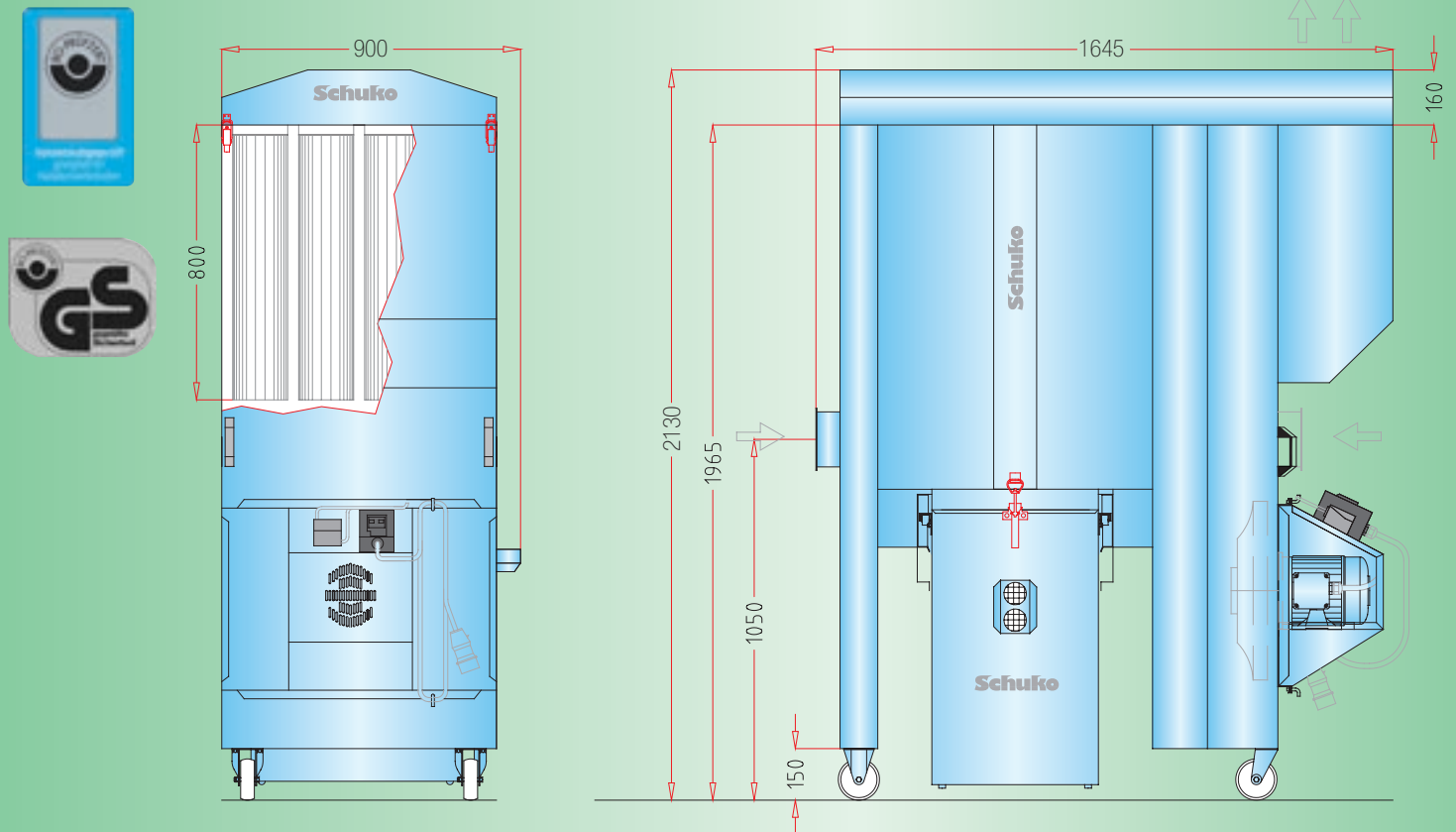
Für den mobilen Einsatz im Betrieb



Schuko

Absaug-, Oberflächen- und Filtertechnik

VACOMAT 140/160XP



Mobil und individuell einsetzbar – der Vacomat 140/160XP
 – der Vacomat 140/160XPe

Technische Daten Vacomat 140/160XP und 140/160XPe

Vacomat	Art.-Nr.	Antriebsmotor 400 V, 50 Hz, 3 Phasen - [kW]	Saugstutzen Ø [mm]	Volumen- strom	Nenn- volumenstrom [bei 20m/s]	zugehöriger Unterdruck [Pa]	Filter- regeneration	Filterfläche [m²]	Abmessungen L x B x H [mm]	Gewicht [kg]	Schalldruck- pegel [dB(A)]
140/160 XP	621 500	2,2	140/160	1.593	1.450	2.200	pneumatisch*	9,5	1.645 x 900 x 2.130	289	69
140/160 XPe	622 200	2,2	140/160	1.593	1.450	2.200	motorisch	9,5	1.645 x 900 x 2.130	324	69

* Luftbedarf pro Abreinigungszyklus: ca. 3,5 l bei 8 bar

Speziell für den mobilen Einsatz im Betrieb wurden die Absauggeräte der Baureihe VACOMAT von Schuko entwickelt.

Auf kleinstem Raum können mit dem VACOMAT 140/160XP und dem Vacomat 140/160XPe große Mengen an Staub und Spänen abgesaugt werden. Beide Geräte sind baugleich, sie unterscheiden sich lediglich in der Regeneration der Filterschläuche.

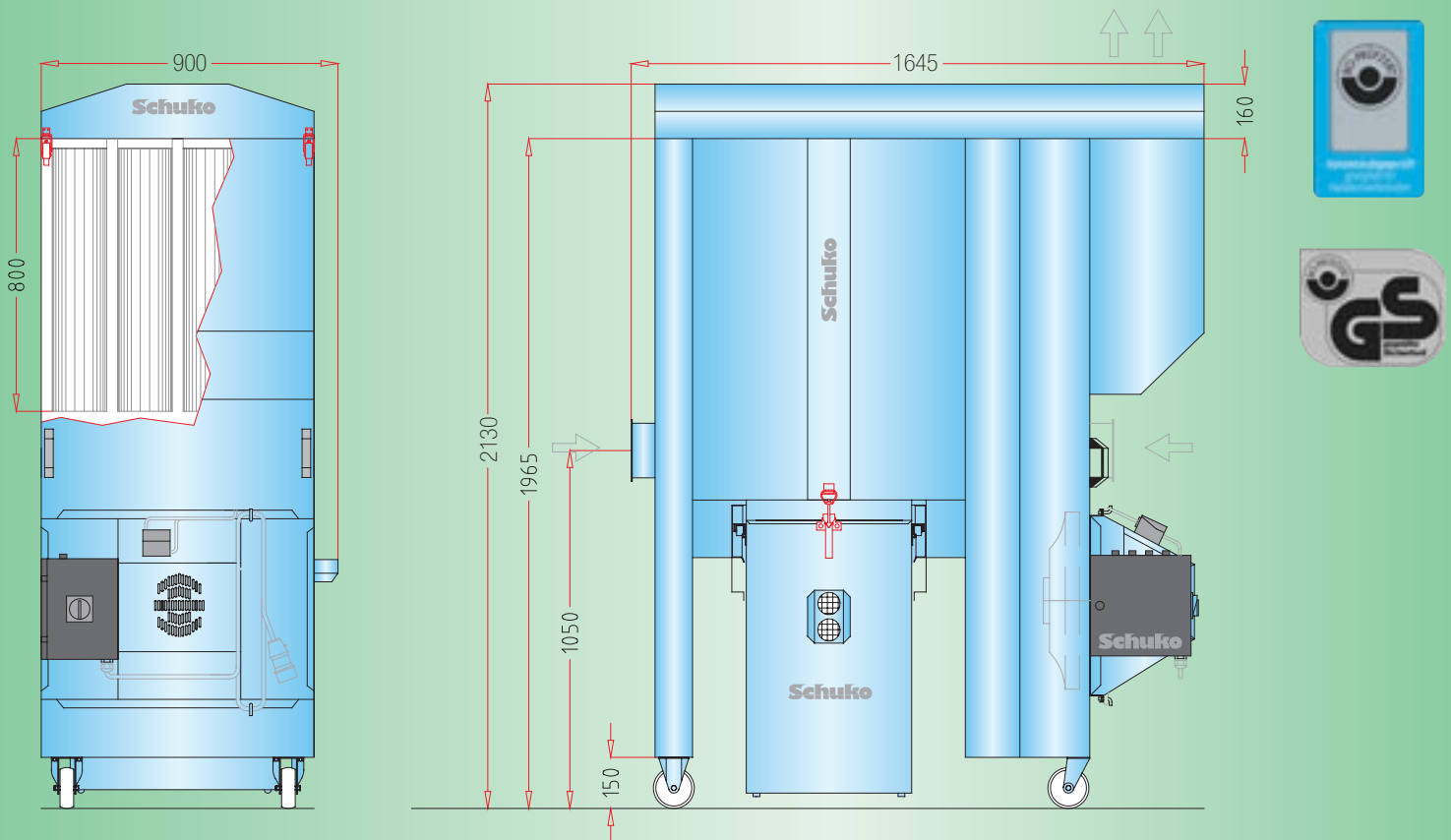
Die Produktionsrückstände (Staub und Späne) werden bei beiden Vacomaten in einem Spänesammelbehälter, mit eingelegtem Spänefangsack (Durchmesser 770mm; Größe V) aufgefangen.

Ausstattungsmerkmale der Geräte:

- > Kontrolle der Füllhöhe durch ein Sichtfenster
- > Filterschläuche aus antistatischem Polyester-Nadelfilz (BGIA-geprüft). Diese verhindern ein dauerhaftes Anhaften von Stäuben an den Filtern
- > Drucküberwachung des Volumenstroms

Die Ansaugseite ist standardmäßig links; wahlweise aber auch rechts möglich. Alle Geräte sind vom Fachausschuss Holz, Prüf- und Zertifizierungsstelle im BG-PRÜF-ZERT geprüft worden und haben das Prüfzeichen H2 und H3 (Reststaubgehalt < 0,2 bzw. < 0,1 mg/m³ Luft sicher eingehalten).

VACOMAT 140/160XPe



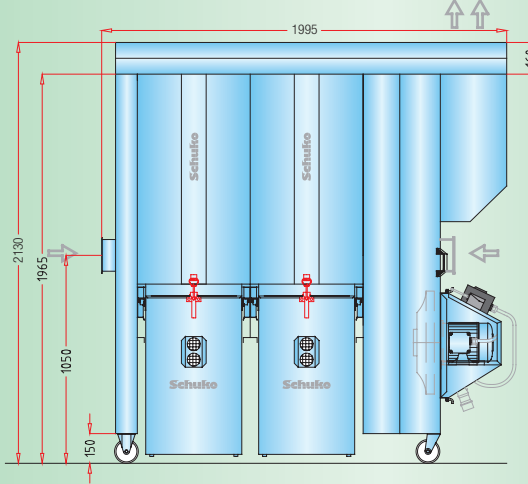
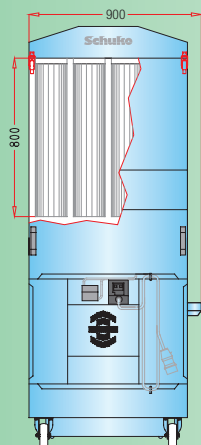
Mobil und individuell einsetzbar – der Vacomat 140/160XP
– der Vacomat 140/160XPe

Die Regeneration (Abreinigung) der Filterschläuche erfolgt beim Vacomat 140/160XP pneumatisch/mechanisch mittels einer patentierten Abrüttlung "durch Ausschlagen".

Für die Regenerationsmechanik ist der Anschluss an Druckluft erforderlich: Eingangsdruck ca. 8 bar, Arbeitsdruck 4 bar, Luftbedarf je Regenerationszyklus ca. 3,5 l.

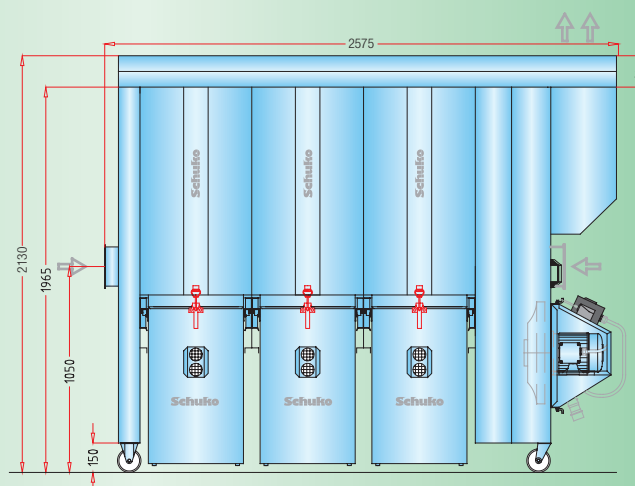
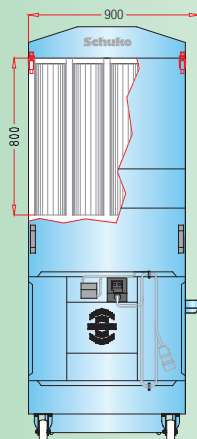
Die Filterabreinigung (Regeneration) des Vacomaten 140/160XPe erfolgt dagegen elektro/mechanisch.

Die erforderliche Steuerung des Absauggerätes 140/160XPe über Abfrage zweier potentialfreier Kontakte mit automatischer, motorischer Filterrüttlung gehört zum Lieferumfang des Gerätes.



VACOMAT 180XP

VACOMAT 200XP



Überall und jederzeit einsatzbereit – VACOMAT!

Technische Daten Vacomat 180XP, 200XP und 180XPe, 200XPe

Vacomat	Art.-Nr.	Antriebsmotor 400 V, 50 Hz, 3 Phasen - [kW]	Saugstutzen Ø [mm]	Volumen- strom	Nenn- volumenstrom [bei 20m/s]	zugehöriger Unterdruck [Pa]	Filterregeneration	Filterfläche [m ²]	Abmessungen L x B x H [mm]	Gewicht [kg]	Schalldruckpe- gel [dB(A)]
180 XP	621 910	3,0	180	2.610	1.832	2.500	pneumatisch*	13,5	1.995 x 900 x 2.130	335	74
180 XPe	621 950	3,0	180	2.610	1.832	2.500	motorisch	13,5	1.995 x 900 x 2.130	340	74
200 XP	621 800	3,7	200	2.495	2.260	2.800	pneumatisch*	14,5	2.575 x 900 x 2.130	415	77
200 XPe	622 100	3,7	200	2.495	2.260	2.800	motorisch	14,5	2.575 x 900 x 2.130	480	77

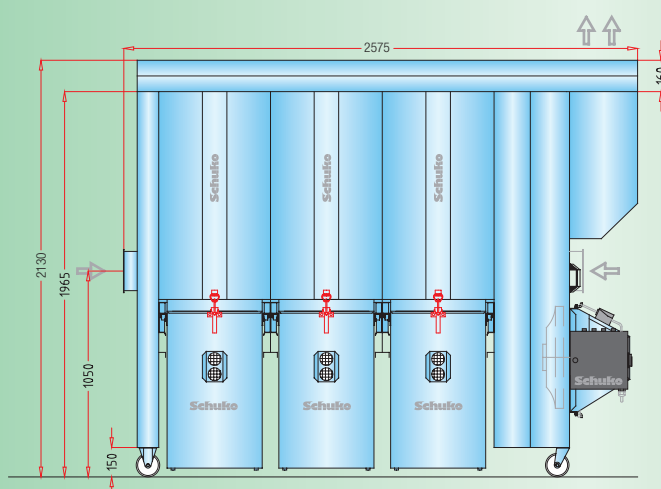
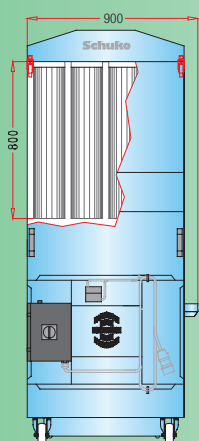
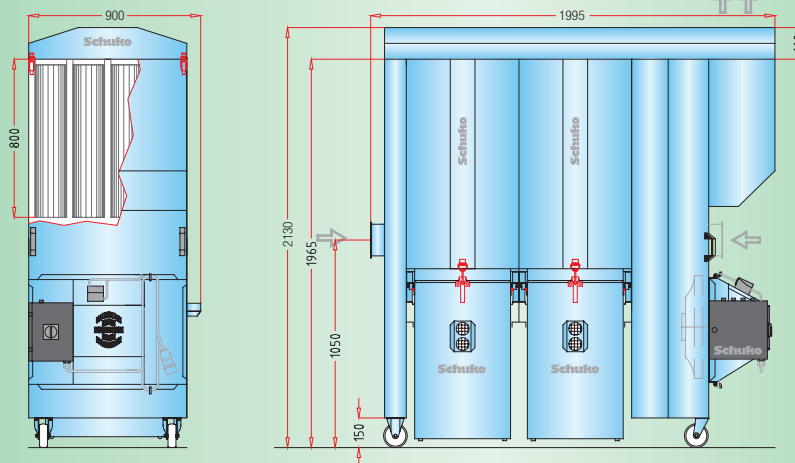
* Luftbedarf pro Abreinigungszyklus: ca. 3,5 l bei 8 bar

Die fahrbaren Absauggeräte vom Typ VACOMAT 180XP, 200XP sowie 180XPe und 200XPe verfügen über eine besonders hohe Absaugleistung. Die Produktionsrückstände werden beim VACOMAT 180XP und 180XPe in zwei und beim VACOMAT 200XP und 200XPe in drei staubdichten Spänesammelbehältern, mit eingelegten Spänefangsäcken (Durchmesser 770 mm, Größe V) aufgefangen. Die Ansaugseite ist standardmäßig links; wahlweise aber auch rechts möglich.

Ausstattungsmerkmale der Geräte:

- > Kontrolle der Füllhöhe durch Sichtfenster
- > Filterschläuche aus Polyester-Nadelfilz (BGIA-geprüft). Diese verhindern ein dauerhaftes Anhaften von Stäuben an den Filtern
- > Überwachung des Volumenstromes
- > Alle Geräte sind vom Fachausschuss Holz, Prüf- und Zertifizierungsstelle im BG-PRÜFZERT geprüft worden und haben das Prüfzeichen H2 und H3 (Reststaubgehalt < 0,2 bzw. < 0,1 mg/m³ Luft sicher eingehalten)

VACOMAT 180XPe



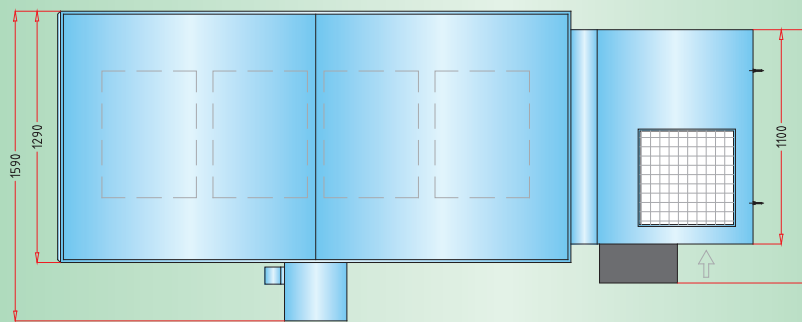
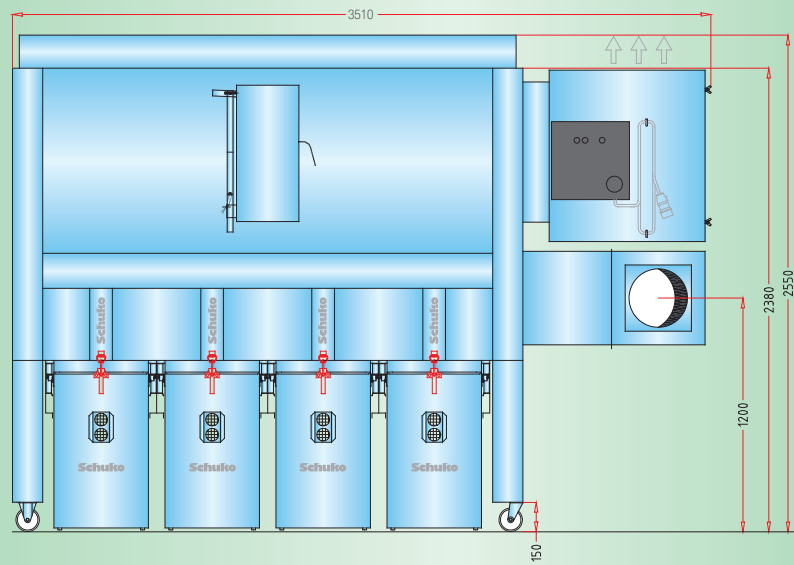
VACOMAT 200XPe

Überall und jederzeit einsatzbereit – VACOMAT!

Die Filterabreinigung (Regeneration) der Vacomaten 180XP und 200XP erfolgt pneumatisch/mechanisch. Für die Regenerationsmechanik ist der Anschluss an Druckluft erforderlich. Eingangsdruck ca. 8 bar, Arbeitsdruck 4 bar, Luftbedarf je Regenerationszyklus 3,5 l.

Die Filterabreinigung (Regeneration) der Vacomaten 180XPe und 200XPe erfolgt dagegen elektro/mechanisch. Die erforderliche Steuerung der Absauggeräte 180XPe und 200XPe über Abfrage zweier potentialfreier Kontakte mit automatischer, motorischer Filterrüttlung gehört zum Lieferumfang der beiden Geräte.

VACOMAT 250 und 300



Maßgeschneidert und bedarfsgerecht entstauben

Technische Daten Vacomat 250 und 300

VACOMAT	Art.-Nr.	Antriebsmotor 400 V, 50 Hz, 3 Phasen ~[kW]	Saugstutzen Ø [mm]	Volumen- strom	Nenn- volumenstrom [bei 20m/s]	zugehöriger Unterdruck [Pa]	Filterregeneration	Filterfläche [m ²]	Abmessungen L x B x H [mm]	Gewicht [kg]	Schalldruck- pegel [dB(A)]
250	622 500	5,5	250	4.400	3.533	2.200	pneumatisch Luftbedarf *: ca. 11 l bei 8 bar	32,0	3.510 x 1.590 x 2.550	934	70
300	623 000	7,5	300	5.800	5.087	2.300	pneumatisch Luftbedarf *: ca. 11 l bei 8 bar	32,0	3.510 x 1.590 x 2.550	936	72

* pro Abreinigungszyklus

Der VACOMAT 250 und der VACOMAT 300 sind baugleich, lediglich Ansaugöffnung und Ventilatorleistung unterscheiden sich. Die Ansaugseite ist standardmäßig rechts; wahlweise aber auch links. Bitte beachten Sie auch, dass der Schaltschrank nicht zum Lieferumfang zählt, sondern extra bestellt werden muss. Das ist deshalb notwendig, weil wir Schaltschränke in unterschiedlicher Ausführung liefern können.

Ausstattungsmerkmale der Geräte:

- > großer Expansionsraum, dadurch geringe Materialbelastung für das Filtermedium
- > Kontrolle der Füllhöhe durch Sichtfenster in den Spänesammeltonnen
- > Filterschläuche aus antistatischem Polyester-Nadelfilz, besonders vorteilhaft bei hohem Staubanteil, z.B. der Bearbeitung von Spanplatten und MDF
- > Filterregeneration automatisch ausgelöst, pneumatisch/mechanisch
- > alternativ ist die Filterregeneration zum Mehrpreis als Druckstoßabreinigung lieferbar
- > Filtermedium „BGIA“ geprüft
- > Volumenstromüberwachung (Absaugleistung) mit einer Druckmessdose mit Signalleuchte
- > automatische Löscheinrichtung nach GS-HO 07, mit Pulverlöscher (kein Wasserschaden)
- > erweiterbar durch den Unterbau einer Brikettierpresse der Schuko-Baureihe „Compacto“
- > geräuscharm durch doppelwandige Filterschlauchverkleidung 72 [dB(A)]

Wir erfüllen mehr als die Norm!



Von der Holz-Berufsgenossenschaft und der „Deutsche Montan Technologie GmbH“ nach GS-HO-07 geprüft, für die Aufstellung in Arbeitsräumen zugelassen, Holz-BG Prüfzeichen H3 Reststaubgehaltstufe 3; 0,1 mg/m³ sicher eingehalten.

Mögliche Schaltschrankausführungen (im Grundpreis der VACOMATEN nicht enthalten)

Typ	Art.-Nr.
V 12 (5,5 kW), Ventilator EIN/AUS über Handtaster, autom. Filterregeneration	887 200
V 22 (5,5 kW), autom. Ventilatoranlauf bei Start von bis zu 8 Bearbeitungsmaschinen, autom. Filterregen.	887 500
V 13 (7,5 kW), Ventilator EIN/AUS über Handtaster, autom. Filterregeneration	887 300
V 23 (7,5 kW), autom. Ventilatoranlauf bei Start von bis zu 8 Bearbeitungsmaschinen, autom. Filterregen.	887 600
Zusatzsteuerung für V22+23, zur Ansteuerung von max. 6 pneum. o. mot. Schiebern	888 600
Zusatzsteuerung für V22+23, zur Ansteuerung von max. 8 pneum. o. mot. Schiebern, mit Laufzeitaddition	888 650
Ansteuerung einer Druckstoßabreinigung, für VACOMAT 250 und 300	889 050

Zur Beachtung: Aus verfahrenstechnischen Gründen ist eine gleichmäßige Befüllung der Spänefangsäcke oftmals nicht möglich.



Entstauber – Baureihe VACOMAT im Überblick

Typ	Art.-Nr.	Antriebsmotor 400 V, 50 Hz, 3 Phasen - [kW]	Saugstutzen Ø [mm]	Volumen- strom	Nenn- volumenstrom [bei 20m/s]	zugehöriger Unterdruck [PA]	Filterregeneration	Filterfläche [m ²]	Abmessungen L x B x H [mm]	Gewicht [kg]	Schall- druckpegel [dB(A)]
140/160 XP	621 500	2,2	140/160	1.593	1.450	2.200	pneumatisch Luftbedarf *: ca. 3,5 l bei 8 bar	9,5	1.645 x 900 x 2.130	289	69
140/160 XPe	622 200	2,2	140/160	1.593	1.450	2.200	motorisch	9,5	1.645 x 900 x 2.130	324	69
180 XP	621 910	3,0	180	2.610	1.832	2.500	pneumatisch*	13,5	1.995 x 900 x 2.130	335	74
180 XPe	621 950	3,0	180	2.610	1.832	2.500	motorisch	13,5	1.995 x 900 x 2.130	340	74
200 XP	621 800	3,7	200	2.495	2.260	2.800	pneumatisch Luftbedarf *: ca. 3,5 l bei 8 bar	14,5	2.575 x 900 x 2.130	415	77
200 XPe	622 100	3,7	200	2.495	2.260	2.800	motorisch	14,5	2.575 x 900 x 2.130	480	77
250	622 500	5,5	250	4.400	3.533	2.200	pneumatisch Luftbedarf *: ca. 11 l bei 8 bar	32,0	3.510 x 1.590 x 2.550	934	70
300	623 000	7,5	300	5.800	5.087	2.300	pneumatisch Luftbedarf *: ca. 11 l bei 8 bar	32,0	3.510 x 1.590 x 2.550	936	72

* pro Abreinigungszyklus



Wo gehobelt wird da fallen Späne

Qualität – Fachkompetenz und Sicherheit

Mit 150 Mitarbeitern in sechs Werken fertigt Schuko als inhabergeführtes Unternehmen seit über 40 Jahren Absaug- und Filteranlagen, wie sie in der Holz-, Papier- und Kunststoffverarbeitung eingesetzt werden. Der Kundenkreis erstreckt sich vom Handwerker über den mittelständischen Betrieb bis zur Großindustrie.

Als Mitgliedunternehmen im VDMA (Verband Deutscher Maschinen- und Anlagenbau e.V.) legen wir großen Wert auf Anlagensicherheit nach dem Stand der Technik und den geltenden Normen. Viele unserer Produkte sind von den zuständigen Berufsgenossenschaften (Holz-BG) geprüft und abgenommen worden. Diese Produkte tragen das GS-Zeichen und das Prüfsiegel „Staubgeprüft“. Die Marke Schuko ist ein Zeichen für Leistung und Qualität.



Nähe zum Kunden – Alles aus einer Hand

Beratung, Planung, Fertigung, Anlieferungen, Montage, Inbetriebnahme, Wartung, Bedienschulung und flächendeckender Kundendienst für schnellen qualifizierten Service. Das verstehen wir unter Dienstleistung.



Wir stehen für neue Ideen!



DE-49196 Bad Laer · Gewerbepark 2 · Telefon +49 (0) 54 24 / 8 06-0 · Telefax +49 (0) 54 24 / 8 06-80 · info@schuko.de
DE-88348 Bad Saulgau · Mackstraße 18 · Telefon +49 (0) 75 81 / 48 71-0 · Telefax +49 (0) 75 81 / 48 71-81 · saulgau@schuko.de
DE-97478 Knetzgau · Industriestraße 22 · Telefon +49 (0) 95 27 / 92 28-0 · Telefax +49 (0) 95 27 / 92 28-32 · knetzgau@schuko.de
DE-55481 Kirchberg/H. · Hugo-Wagener-Straße 11 · Telefon +49 (0) 67 63 / 5 01 · Telefax +49 (0) 67 63 / 5 04 · kirchberg@schuko.de
DE-14959 Trebbin · Gewerbegebiet Zossener Straße 4 · Telefon +49 (0) 3 37 31 / 8 67-0 · Telefax +49 (0) 3 37 31 / 8 67-55 · trebbin@schuko.de
DE-25451 Quickborn · Theodor-Storm-Straße 29 · Telefon +49 (0) 41 06 / 76 71-0 · Telefax +49 (0) 41 06 / 76 71-1 · quickborn@schuko.de
PL-62-561 Ślesin · Kolonia Sarnowa · Biskupie Sarnowskie 9 · Telefon +48 (0) 63 / 241 85 55 · Telefax +48 (0) 63 / 241 85 55 · slesin@schuko.com

www.schuko.com