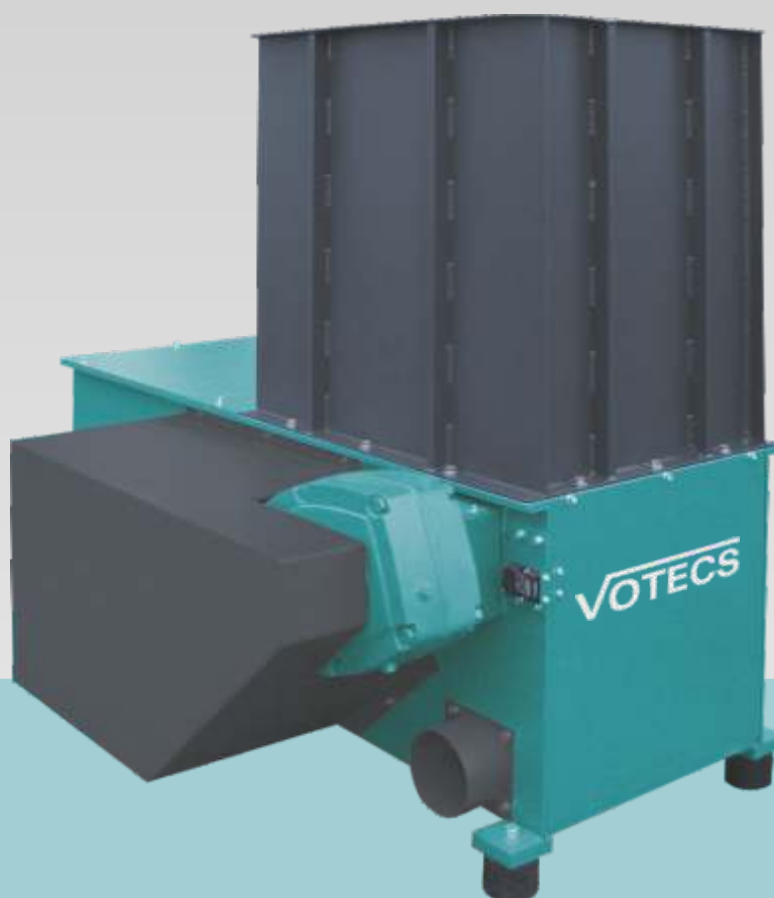


EZ Tocătoare

Lemn de esenta
tare
Lemn de esenta
moale
Pal
MDF
Hartie
Carton
Reziduri



Tocătoare performante – operațiuni de încredere

Tocătoarele VOTECS de mulți ani sunt folosite pentru operații industriale de procesare economică a deșeurilor de lemn și a multor alte materiale. Tocătoarele sunt caracterizate prin tehnologia performantă și consecventă. Tocătoarele VOTECS sunt optim stabilite în funcție de specificațiile din formular ale clientului (material, debit, mărimea atomului).

Tocătoarele garantează un proces de tocare fără probleme cu o eficacitate mare de energie.

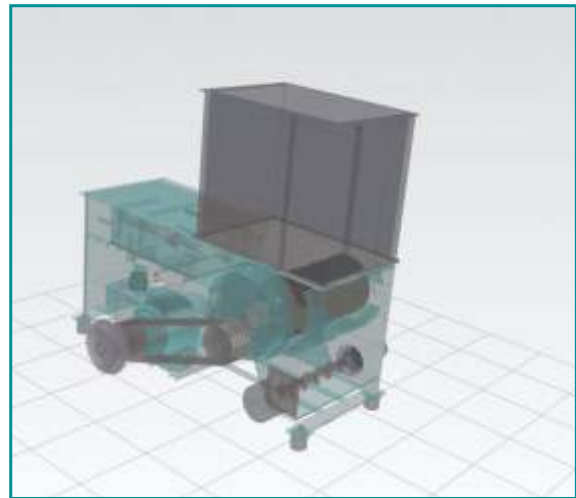
Caracteristicile particulare sunt:

- ✓ Sofisticat, tehnologie puternică
- ✓ Tocarea economică a diferitelor materiale
- ✓ Siguranță ridicată și valoare a utilizării ridicată

Tocarea – simplu și eficient

Tocătoarea operează foarte încet și nu face praf: materialul ce trebuie tocat este prima oară depozitat într-o pâlnie mare. Printr-un dispozitiv de împingere controlat hidraulic materialul este presat în rotorul de tăiat. Tocarea materialului are loc între trunchiul rotorului și un cuțit aflat în parte opusă.

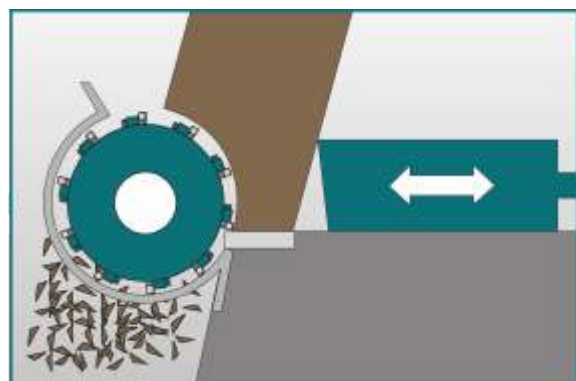
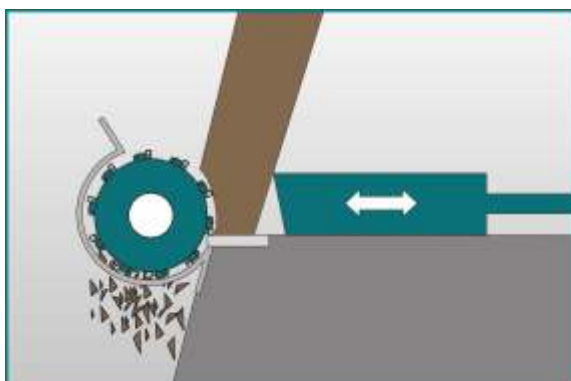
Rata de alimentare a dispozitivului de împingere este controlată direct și este dependentă de puterea consumată a motorului principal. Grătarul fix, localizat sub rotor, determină mărimea așchiilor dorite. După tocare transportarea opțională a așchiilor are loc printr-o unitate de extracție, transportoare cu șurub sau curea.



Rotoare fixe – diametrele rotoarelor particularizate

Rotoarele sunt făcute dintr-o singură bucată și din acest motiv sunt în mod particular rezistente la răsucire. Suporturile de cuțite special fabricate sunt sudate în jurul circumferinței rotorului. Cvadruțul rotor rotativ cu cuțite este înșurubat în acesta din spate, unde protecția

optimă a degradării șurubului se îndreaptă la fel de repede precum sunt schimbate cuțitele. Două diametre diferite de rotoare sunt disponibile (252 mm sau 368 mm) fiecare având scopul său.



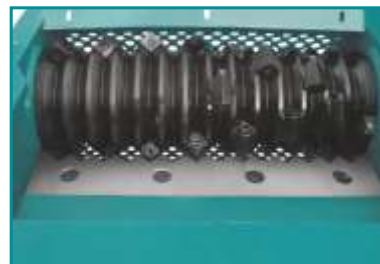
Detaliile unei inalte tehnologi



Prin dispozitivul de împingere instalat standard materialul este presat în axul rotorului. Banda de stripare împiedică materialele subțiri să rămână blocate între dispozitivul de împingere și masa mașinii.



Mărimea așchilor este determinată de grătarul perforat inserat. Designul pentru mărimea grătarului perforat depinde de folosirea ulterioară a așchilor.



Inserția uneltelor de tăiat concavă (rotație cvadruplă) face posibilă creșterea puterii de așchiere chiar și cu materiale tari. Rotirea de opt ori a uneltelor de tăiat KARO arantează o viață lungă cuțitelor.



Obiectele din metal străine cum ar fi cuietele, șuruburile sau ace de metal pot fi date afară după tocare printr-un opțional magnet permanent.



Agregatul hidraulic este cu totul integrat în caroseria mașinării. Cilindrul hidraulic este stocat cu cadran astfel asigurând un interval mai mare de viață.



Nou dezvoltat, puternicii rulmenți pe centură garantează o viață lungă a rulmenților.

Program de livrare – date tehnice

Tip	Motor	Lungimea rotoului	Diametru- Rotor	Palnie	Volumul palniei	Dimensiunea sitei	Dimensiuni evacuare	Greutate*
EZ 5/1	11 kW	500 mm	180 mm	500 x 745 mm	0,5 m ³	10 - 40 mm	160 mm	800 kg
EZ 6/1	15 / 18,5 kW	600 mm	252 mm	600 x 800 mm	0,6 m ³	10 - 40 mm	160 mm	1400 kg
EZ 8/1	18,5 / 22 kW	800 mm	252 mm	800 x 1000 mm	0,9 m ³	10 - 40 mm	200 mm	1600 kg
EZ 10/1	22 kW	1000 mm	252 mm	1000 x 1000 mm	1,2 m ³	10 - 60 mm	200 mm	2400 kg
EZ 10/2	30 / 37 kW	1000 mm	368 mm	1000 x 1200 mm	1,3 m ³	10 - 60 mm	200 mm	2800 kg
EZ 13/2	30 / 37 / 45 kW	1300 mm	368 mm	1300 x 1200 mm	1,6 m ³	10 - 60 mm	200 mm	4000 kg
EZ 15/2	37 / 45 / 55 kW	1500 mm	368 mm	1500 x 1500 mm	2,3 m ³	10 - 60 mm	250 mm	4500 kg

* Echipament opțional

Echipament standard: unitate oscilantă din cauciuc, intrerupator pentru limitarea tipului de viteză, intrerupător incluzand cutie de control SPS.

Tip	L	W	H	G	T	S	X	Y
EZ 5/1	1525	1023	1618	730	888	320	500	745 mm
EZ 6/1	1800	1190	1640	740	900	430	600	800 mm
EZ 8/1	2100	1390	1640	740	900	430	800	1000 mm
EZ 10/1	2100	1590	1640	740	900	430	1000	1000 mm
EZ 10/2	2400	1890	1720	990	730	730	1000	1200 mm
EZ 13/2	2400	2300	1720	990	730	730	1300	1200 mm
EZ 15/2	3000	2300	1720	990	730	730	1500	1500 mm

