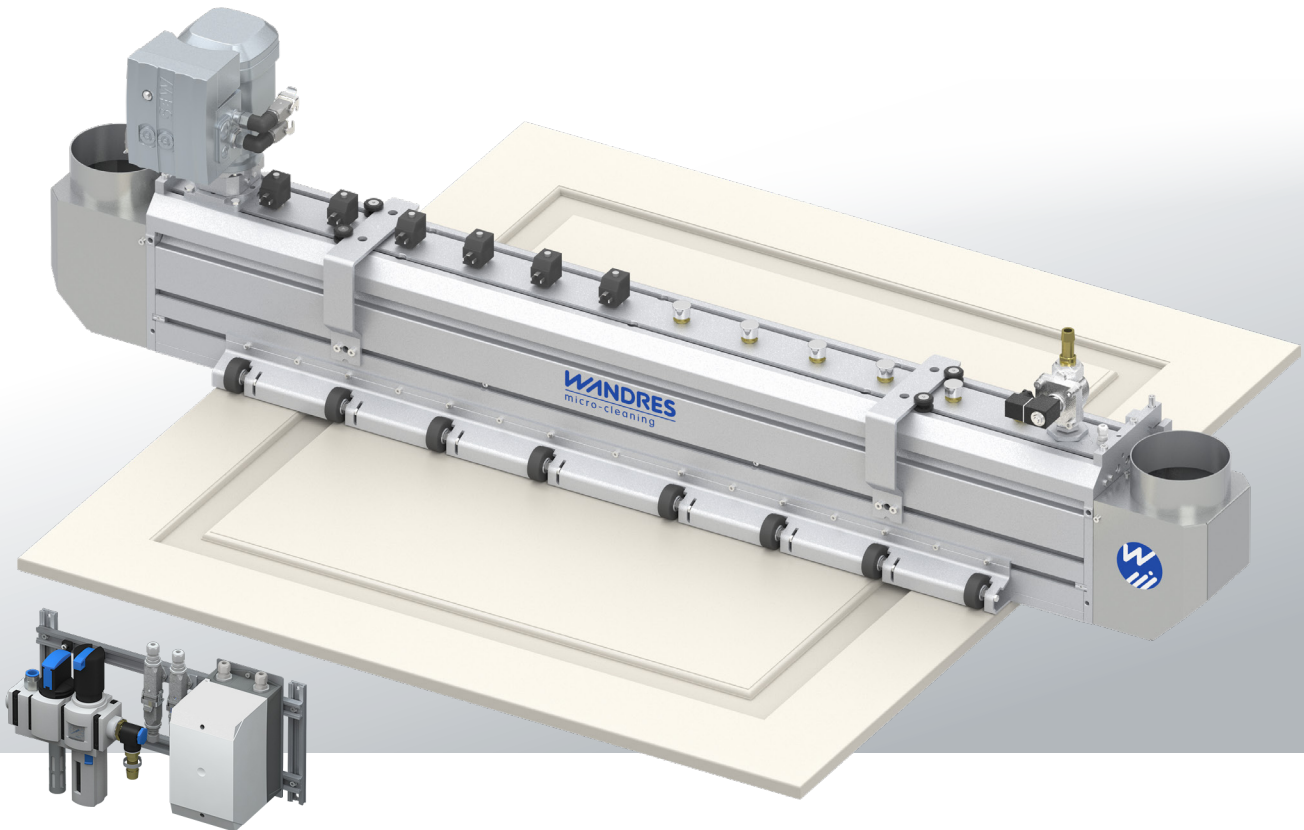


Tornado-Channel TKRO 200.., TKRO 205.., TKRU 205..

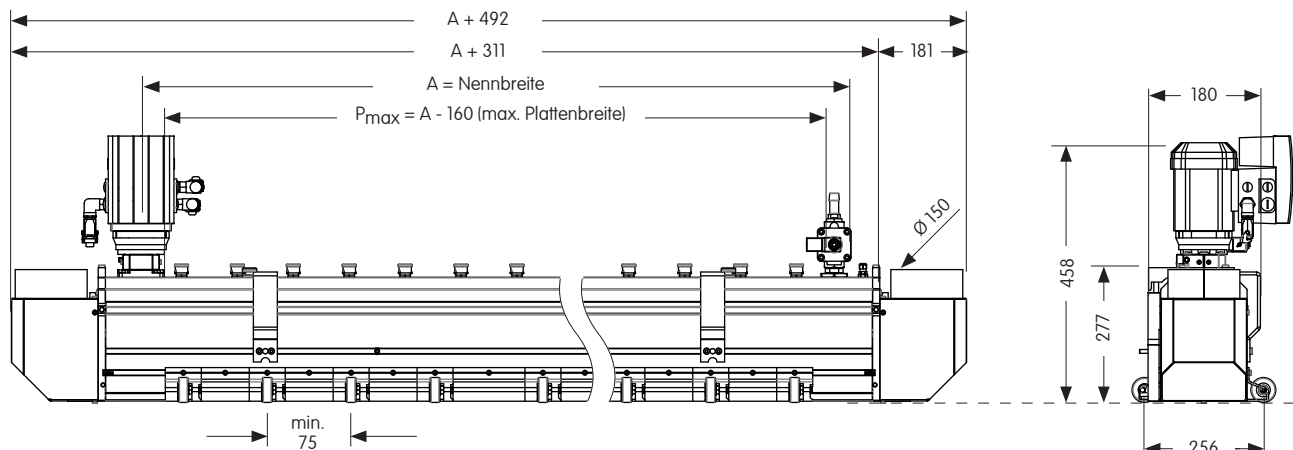


Kurzbeschreibung

Der Tornado-Channel TKRO 200.. reinigt geschliffene oder strukturierte Oberflächen, beispielsweise vor der Endlackierung oder vor der Beschichtung. Die rotierenden Tornadodüsen werden elektrisch synchron über Zahnriemen angetrieben. Die Reinigungskreise der Tornadodüsen überlappen und sorgen für eine äußerst effiziente lufttechnische Reinigung.

Technische Ausführung

- U-förmiger Kanal mit Luftleitwinkeln im Ein- und Auslauf
- Elektrisch angetriebene, rotierende Tornadodüsen mit mechanischen bzw. elektrischen Einzelventilen
- 1 bzw. 2 x Absaugstutzen $\varnothing 150$ mm vertikal nach oben
- Wartungseinheit inklusive Filter, Druckregler und Einschaltventil für die Druckluftversorgung (Standard), bzw. mit Schalt- und Pneumatikschrank (Option)

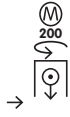


Angaben in mm

Best.-Nr.

* bei 6 bar Druckluftzufuhr und Aktivierung aller Tornadodüsen

TKRO 200/V/A

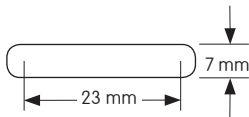


2 2 7 1 -

	Nennbreite A mm	Nennbreite A inch	Anzahl Tornadodüsen	Anzahl Absaugstutzen	Anzahl Andruckrollen	Druckluftverbrauch m³/min*
- 003	400	15,75	3	1	-	0,15
- 004	520	20,47	4	1	-	0,20
- 005	650	25,59	5	1	6	0,25
- 058	700	27,55	5	1	6	0,25
- 006	850	33,46	6	1	8	0,30
- 045	900	35,43	7	1	6	0,35
- 007	1000	39,37	8	1	6	0,40
- 008	1100	43,31	9	1	6	0,45
- 031	1200	47,24	9	1	6	0,45
- 009	1300	51,18	10	1	6	0,50
- 030	1400	55,11	11	1	8	0,55
- 010	1500	59,05	12	2	8	0,60
- 011	1650	64,96	13	2	8	0,65
- 059	1700	66,92	14	2	8	0,70
- 012	1750	68,89	14	2	8	0,70
- 032	1900	74,80	15	2	8	0,75
- 013	2000	78,74	16	2	8	0,80
- 033	2100	82,67	17	2	8	0,85
- 014	2200	86,61	18	2	10	0,90
- 056	2300	90,55	19	2	10	0,95
- 015	2500	98,42	21	2	10	1,05
- 050	2700	106,30	22	2	12	1,10
- 016	2750	108,20	23	2	12	1,15
- 060	2800	110,23	23	2	12	1,15
- 036	2900	114,17	24	2	12	1,20
- 017	3000	118,11	25	2	12	1,25
- 018	3200	125,98	27	2	14	1,35
- 039	3400	133,85	28	2	14	1,40

mit Profilversteifung

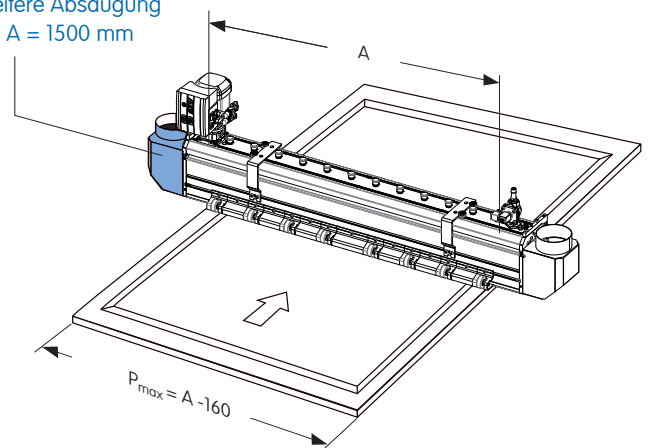
Längliche Schlitz an der Unterseite, geeignet für Partikel mit einem max. Feret-ø von 7 mm

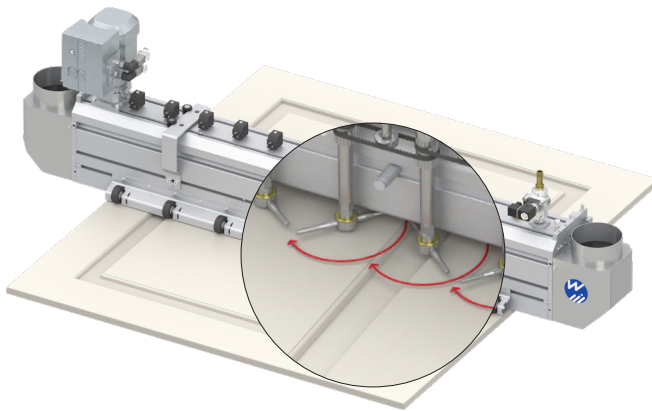


Bestellbeispiel

Die zu reinigende Platte hat eine max. Breite von $P_{max} = 800$ mm
 Mindestnennbreite des Tornado-Channel:
 $A_{min} = P_{max} + 160$ mm = 960 mm
 Der geeignete Tornado-Channel hat die Nennbreite A = 1000 mm
 Best.-Nr. 2271-007 entspricht TKRO 200/V/1000

weitere Absaugung ab A = 1500 mm



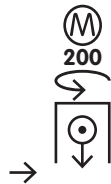


Funktionsweise

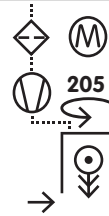
Die Tornadodüsen werden elektrisch synchron über Zahnriemen angetrieben. Sie rotieren mit einer konstant hohen Drehzahl.

Aus den Tornadodüsen tritt Druckluft mit mehrfacher Schallgeschwindigkeit aus. Diese löst Partikel und Staub von glatten oder strukturierten Oberflächen und treibt die Verunreinigungen zu den Absaugungen. Die Reinigungskreise der Düsen überlappen. Die Oberfläche wird dadurch lückenlos äußerst effizient gereinigt.

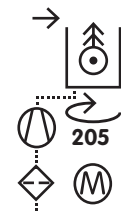
Varianten



TKRO 200..



TKRO 205..



TKRU 205..

Best.-Nr.

2271-...

2511-...

2512-..

Gebläse

ohne Gebläse

Seitenkanalverdichter

Seitenkanalverdichter

Anschluss für externes Gebläse

–

1 x Ø 80 mm

1 x Ø 80 mm

A ≤ 1100 mm

–

2 x Ø 80 mm

2 x Ø 80 mm

Schutzströmung

nein

ja

ja

Labyrinthblech

ja

nein

nein

Ionisation

nein

optional

optional

Überlastkupplung

ja

ja

ja

Blasbohrungen Ø

2 x 0,7 mm

2 x 0,7 mm

2 x 0,7 mm

Blasbohrung Winkel

70°

70°

70°



Technische Daten

TKRO 200..

Elektrik

Antrieb Tornadodüsen	1 x 0,75 kW SEW MOVIMOT Motor, IP 54, UL-kompatibel 50 - 60 Hz; 380 – 500 V; 1,9 A
Drehbewegungssensor Sensoranschluss	Öffner-DC-PNP auf Harting Stecker, 2 Impulse/Umdrehung 24 V DC; 200 mA; Auswertung via SPS mit schnellem Zähler
Hauptventil Tornado-Channel Magnetventile Tornadodüsen	2/2 Wegeventil; 1 x 24 V DC; 11 W jeweils 24 V DC; 0,5 A

Pneumatik

Druckluftqualität	gefiltert (Partikelgröße < 40 µm), ölfrei (Restölgehalt < 1,5 mg/m ³ bei 24° C)
Druckluftanschluss	1 x G 3/4 Innengewinde; 6 bar
Druckluftverbrauch	50 l/min je Tornadodüse, gesamt siehe Tabelle auf Seite 2

Absaugung

Absaugstutzen; Absaugleistung Betriebsparameter	2 x Ø 150 mm; 2 x 30 m ³ /min (bis A < 1500 mm nur 1 x Absaugstutzen) min. -500 Pa Vakuum, min. 28 m/s (am Absaugstutzen gemessen)
--	--

Schalldruck

Max. Schalldruckpegel	85 dB(A) bei Aktivierung aller Tornadodüsen Der Schalldruckpegel ist abhängig von der Anzahl der aktiven Düsen, sowie von der Oberflächenbeschaffenheit und Geometrie der zu reinigenden Platte.
-----------------------	---

Transportgeschwindigkeit

Max. Transportgeschwindigkeit	30 m/min, bei v > 30 m/min Gefahr von Restpartikeln in Vertiefungen
-------------------------------	---

Abmessungen

Mindestplattenlänge	L _{min} = 300 mm
Plattenbreite	P _{max} = Nennbreite A – 160 mm; P _{min} = 75 mm (auf Nachfrage)
Abstand Tornado-Channel zur Oberfläche	4 mm

Technische Änderungen vorbehalten

Deutschland

Wandres GmbH micro-cleaning
Im Gewerbepark 8
D-79252 Stegen
Tel. + 49 (0)7661-9330-0
sales@wandres.com
www.wandres.com

USA

Wandres Corporation
719 W. Ellsworth Rd., Suite 7
USA-Ann Arbor, MI 48108
Tel. +1-734-214-9903
sales@wandresusa.com

China

万喆清洁设备（上海）有限公司
Wandres Cleaning Machinery (Shanghai) Co., Ltd.
755B, Tower 3, No. 88 Keyuan Road
Pudong, Shanghai, China 201203
Tel. + 8621 68520069
china@wandres.com

WANDRES
micro-cleaning