

Универсальные решения для деревянного домостроения.

WEINMANN

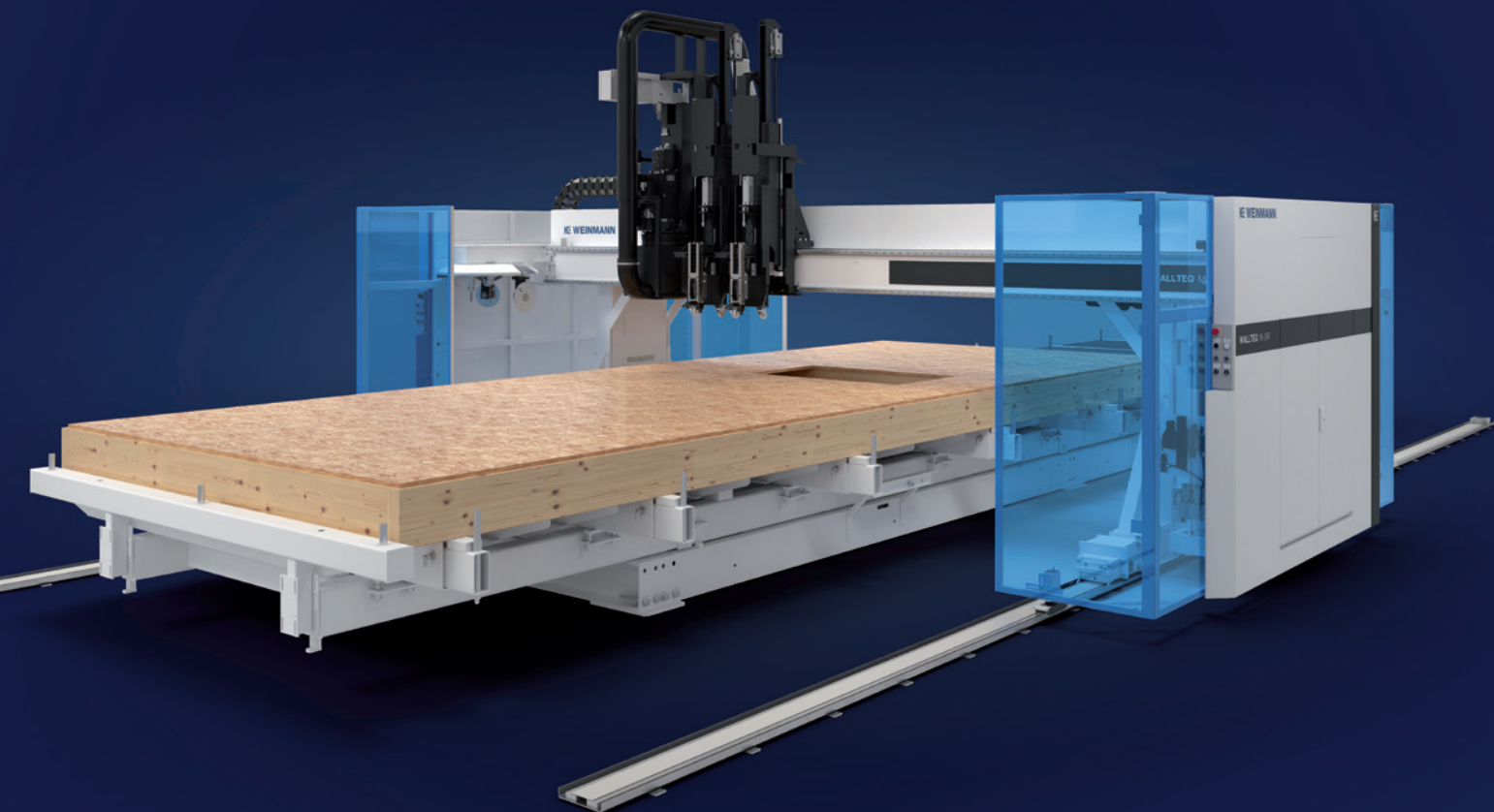
Многофункциональные мосты

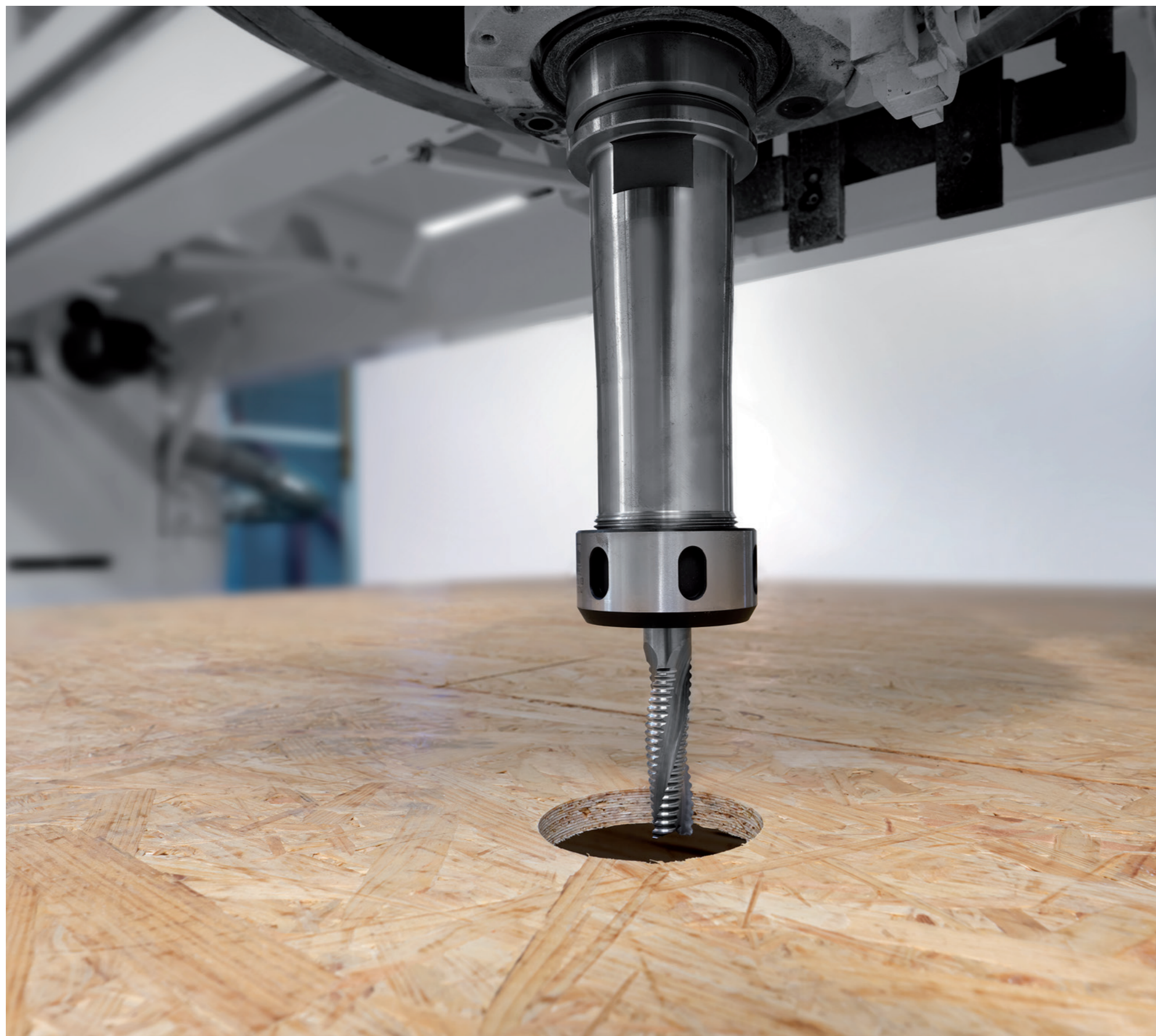
WALLTEQ M-120

WALLTEQ M-300/320

WALLTEQ M-340/380

YOUR SOLUTION





Многофункциональные мосты WALLTEQ – универсальные, точные и быстрые.

Обладая многофункциональным мостом с ЧПУ вы можете в полностью автоматическом режиме выполнять любые работы, связанные с обшивкой стеновых элементов, в том числе, разметку, выборку и сверление отверстий. Станки можно использовать для производства любых элементов, будь то элементы стен, крыш и перекрытий или фронтонов. Эффективно и быстро вы сможете изготавливать продукцию как мелкими, так и крупными партиями.

YOUR SOLUTION

[БОЛЬШЕ НА HOMAG.COM/WEINMANN](https://www.homag.com/weinmann)

СОДЕРЖАНИЕ

- 06 Базовая комплектация и опции
- 08 WALLTEQ M-120 и опции
- 10 WALLTEQ M-300/320 и опции
- 12 WALLTEQ M-340
- 14 WALLTEQ M-340 – опции
- 16 WALLTEQ M-380
- 18 WALLTEQ M-380 – опции
- 20 WALLTEQ M-380 – специальные области применения
- 22 Общий вид станка и технические характеристики
- 24 Варианты конфигурации
- 26 Программное обеспечение
- 28 tapio
- 30 Сервис

Гибкие решения для деревянного каркасного строительства

Многофункциональные мосты универсальны и могут дополняться различными модулями и другим оборудованием. Вы можете подобрать комплектацию в соответствии со своими потребностями, учитывая требуемую мощность и спектр продукции.



Многофункциональность

- Обработка различных материалов без затрат времени на наладку
- С расчетом на будущее: модульная конструкция обеспечит возможность адаптации к меняющимся требованиям рынка
- В зависимости от исполнения возможна индивидуальная конфигурация станков

Надежная технология

- ЧПУ обеспечивает работу в полностью автоматическом режиме
- Обработка с интерполяцией
- Долговечная конструкция
- Нет необходимости в техническом обслуживании благодаря централизованной системе смазки и зубчато-ременной передаче

Комплексное оборудование

- Оптимальная эргономика и безопасность при выполнении работ
- Полностью автоматическое получение данных из систем CAD
- Повышение эффективности благодаря структурированию рабочих процессов



	WALLTEQ M-120	WALLTEQ M-300/320	WALLTEQ M-340	WALLTEQ M-380
	Рентабельность производства даже при малом объеме партии	Базовая модель для производственных линий	Универсальность в использовании	Индивидуальная конфигурация
Крепление	скобами, гвоздями			скобами, гвоздями, винтами
Обработка	фрезерование	фрезерование или раскрой	фрезерование, сверление, раскрой	
Разметка	–	маркировка, разметка		
Устройство смены инструмента	–	–	12-местное	12-местное
Фиксирующее устройство для крепежа	2	1, опция: 2	1, опция: 2	индивидуально

Инвестиции в будущее

Один станок позволит вам в полностью автоматическом режиме обрабатывать самые разные элементы и материалы. Это оптимальный выбор для изготовления единичной продукции и решения будущих задач. Даже в базовой комплектации станки WALLTEQ оснащаются множеством полезных дополнительных приспособлений.



На пути к цифровому производству

- Полностью автоматическая передача данных созданных в любой из программ CAD, используемых в сфере деревообработки
- Простое управление и интуитивно понятный интерфейс powerTouch
- Работа в тарио: все процессы производственной цепочки объединены в одной цифровой платформе
- Непрерывный обмен данными на всех этапах, начиная с формирования данных и заканчивая получением готовой продукции (часть производственной цепочки BIM)



Современные технологии

- Различные операции обработки благодаря применению устройств смены инструмента
- Высокая точность на всех этапах благодаря ЧПУ
- Снижение затрат на техническое обслуживание благодаря централизованной системе смазки



Высочайшие стандарты безопасности

- 8 фоторелейных барьеров и 4 буфера
- Защищенная рабочая зона, включающая монтажный стол и пространство вокруг него



Индивидуальные решения

- Возможность комбинирования со столами различных моделей и работа с несколькими столами одновременно
- Возможность интеграции в производственную линию

Оснащение по вашему желанию

Этими опциями может быть дополнена любая модель многофункционального моста. Вы выбираете конфигурацию станка в соответствии со своими потребностями и получаете готовое решение.



Централизованная вытяжная система

- Снижение количества пыли
- Опция: возможно разделение материалов разного рода



Подвижная система аспирации

- Компактное и недорогое вытяжное устройство
- Предназначено в первую очередь для удаления древесной пыли
- Автоматическая очистка фильтра с помощью системы воздушных форсунок



Модули электропитания и распределительного шкафа

- Бесперебойное электроснабжение для защиты управляющего компьютера
- Обогрев распределительного шкафа
- Охлаждение распределительного шкафа

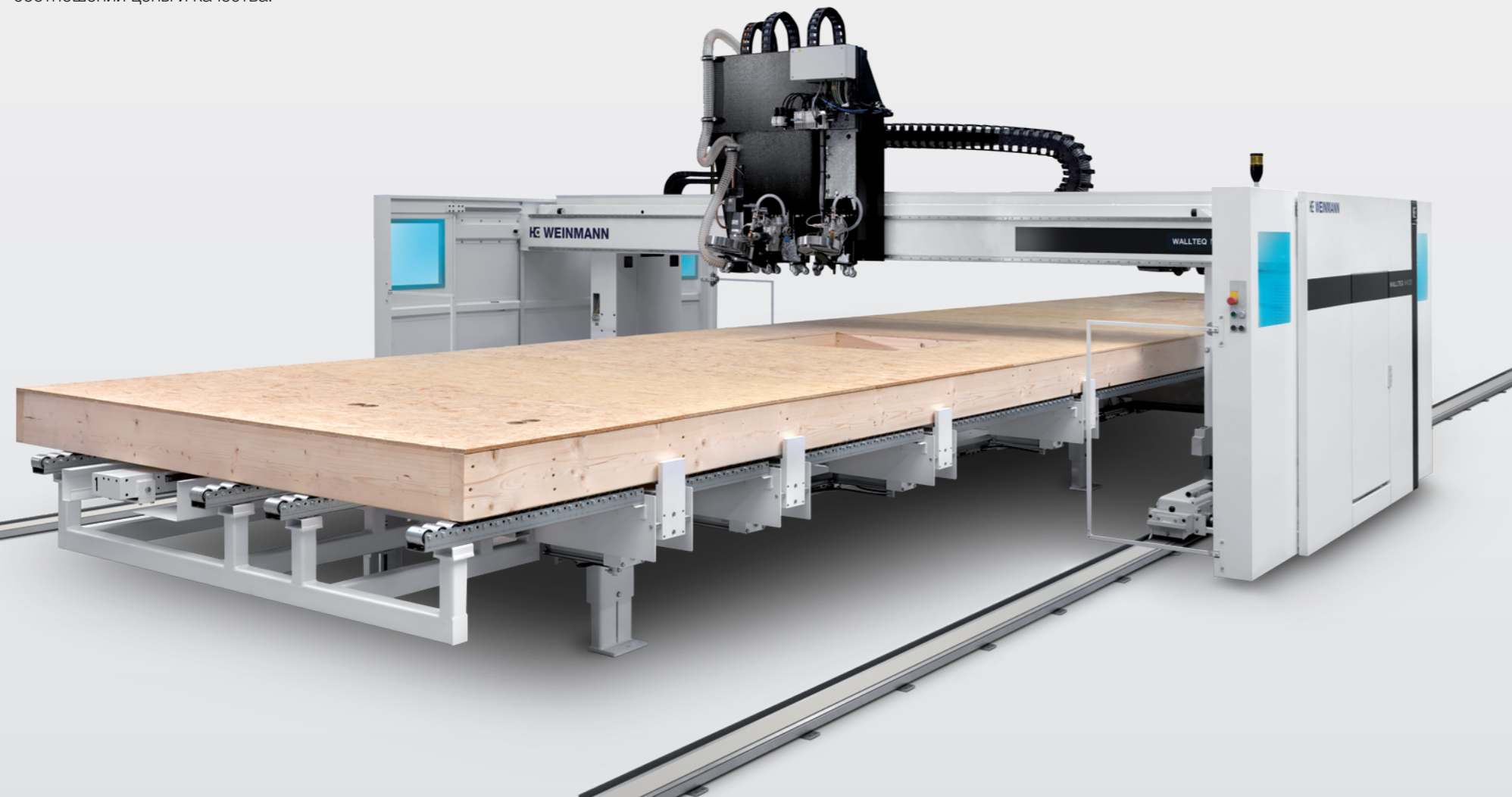


Дистанционное управление

- Запуск станка из любой точки
- Сокращение дистанций и оптимальный технологический процесс

Многофункциональный мост WALLTEQ M-120 – рентабельность производства даже при незначительном объеме партии

WALLTEQ M-120 с ЧПУ предлагает вам идеальное решение для начального этапа производства сборных домов. Мост позволяет быстро и просто изготавливать элементы деревянных рамных конструкций. И все это — при превосходном соотношении цены и качества.



«Сохраняя высокие стандарты качества и число рабочих мест, мы на 30 % увеличили производительность в сравнении с выполнением всех операций вручную».

Кристоф Бехле, столярно-плотницкая мастерская, Ст. Йоханн



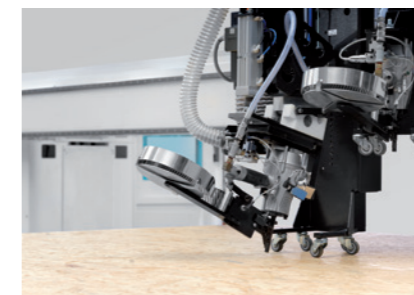
Крепление обшивки



Форматирование наружных кромок



Фрезерная обработка с интерполяцией



Опция: поворотный фиксатор для гвоздезабивных устройств



Опция: быстрый ввод данных с помощью ПО easyRUN

Автоматическая обработка фрезерным агрегатом

- Вырез оконных и дверных проемов, а также мест под электрические розетки
- Отслеживание и компенсация колебаний толщины элемента осуществляется фрезерным агрегатом с ощупыванием
- Фрезерование свободных контуров: окружностей и кривых, а также под углом методом интерполяции

Два фиксатора для крепежных агрегатов

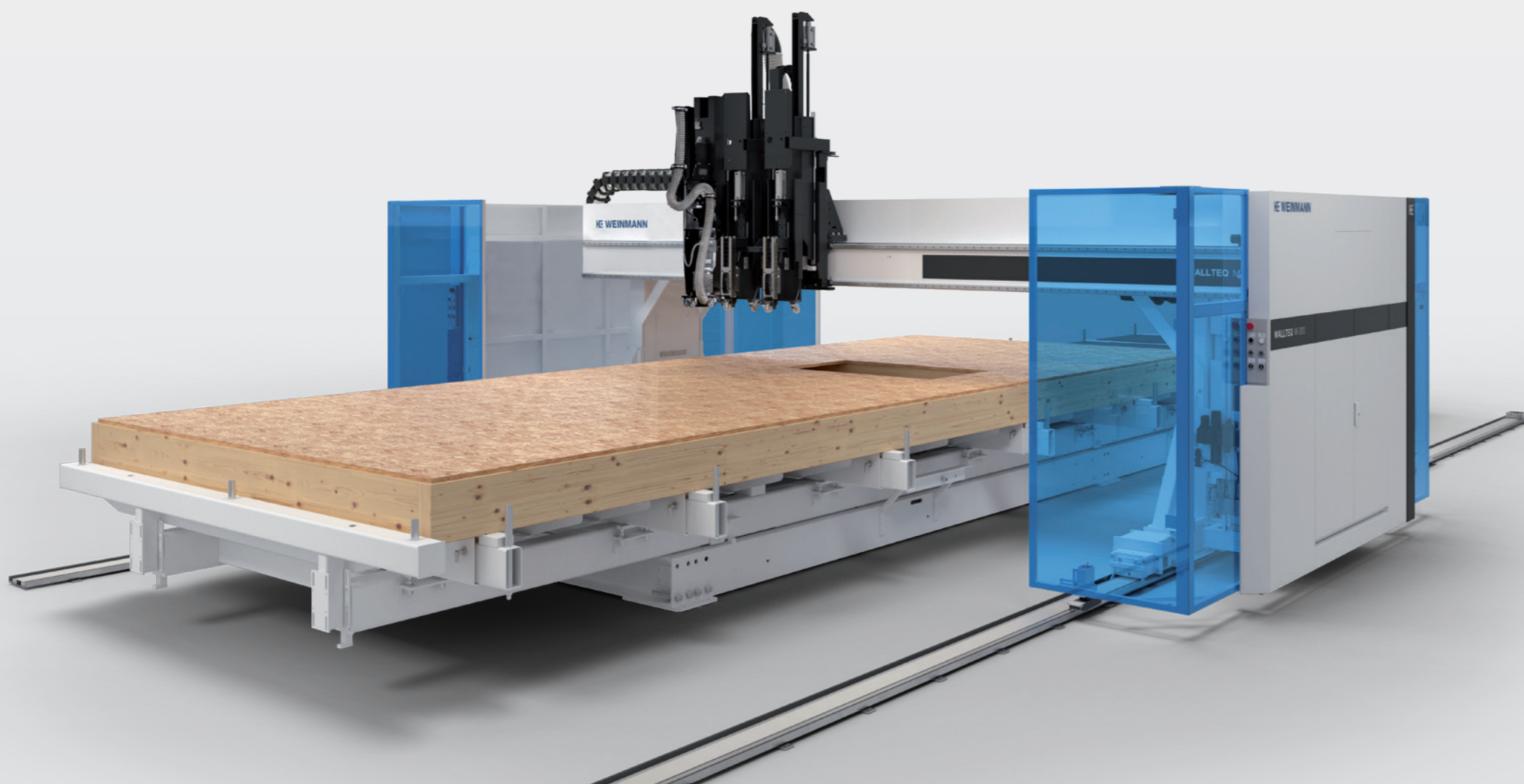
- Автоматическое крепление облицовочных элементов с помощью двух разных скобо- и гвоздезабивных устройств
- Гарантия надлежащей прочности и устойчивости выполняемых конструкций благодаря точному соблюдению расстояний от края и расстояний между элементами крепежа

ПРЕИМУЩЕСТВА:

- Оптимальное решение для начала производства с минимальными расходами на приобретение
- Гибкость при изготовлении индивидуальных элементов
- Возможность быстрого ввода данных с помощью ПО easyRUN (помимо полностью автоматической передачи данных)

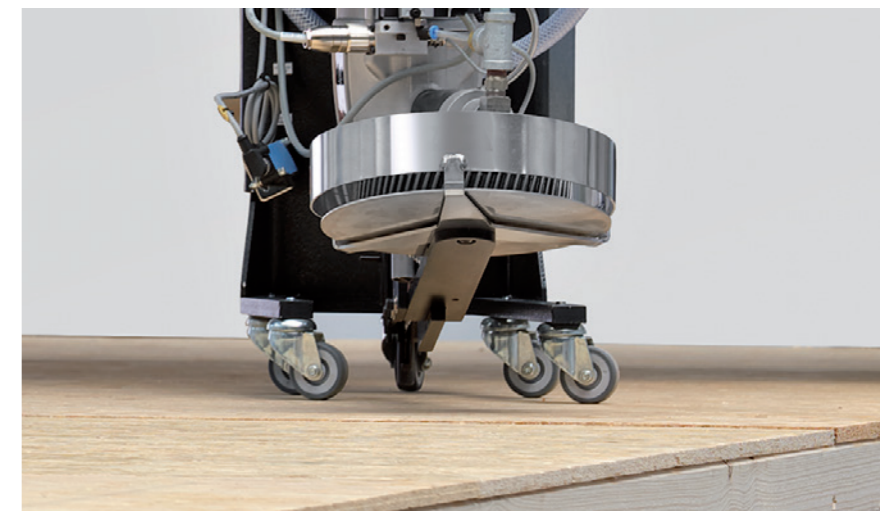
Многофункциональный мост WALLTEQ M-300/320 – базовая модель для производственных линий

WALLTEQ M-300/320 — это идеальная базовая модель для применения в составе производственных линий. Оснащенный крепежным агрегатом, а также по желанию — фрезерным или пильным агрегатом, делает возможной любого рода обработку элементов стен, а также крыш и перекрытий. Высокая скорость обработки, а также индивидуальная конфигурация делают эту установку оптимальной для интеграции в производственные линии.



«Я считаю, что реструктуризация и новое производственное оборудование помогли задать правильное направление развития и подготовили мое предприятие к дальнейшему росту».

Андреас Гампер, Gamper Holzbau - Bauprojekt GmbH, Германия



Крепление обшивки



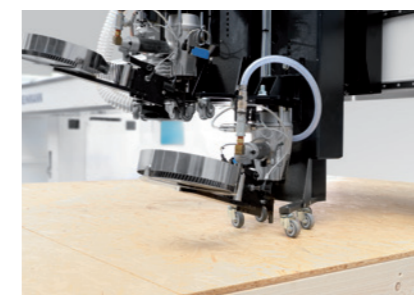
WALLTEQ M-300: полностью автоматическая обработка с использованием пильного агрегата

- Глубина реза до 65 мм
- Кожух пилы со встроенным устройством аспирации



WALLTEQ M-320: полностью автоматическая обработка с использованием фрезерного агрегата

- Глубина до 90 мм
- Ограждение фрезы со встроенным устройством аспирации



Возможность дооснащения (доступна определенная комбинация опций):

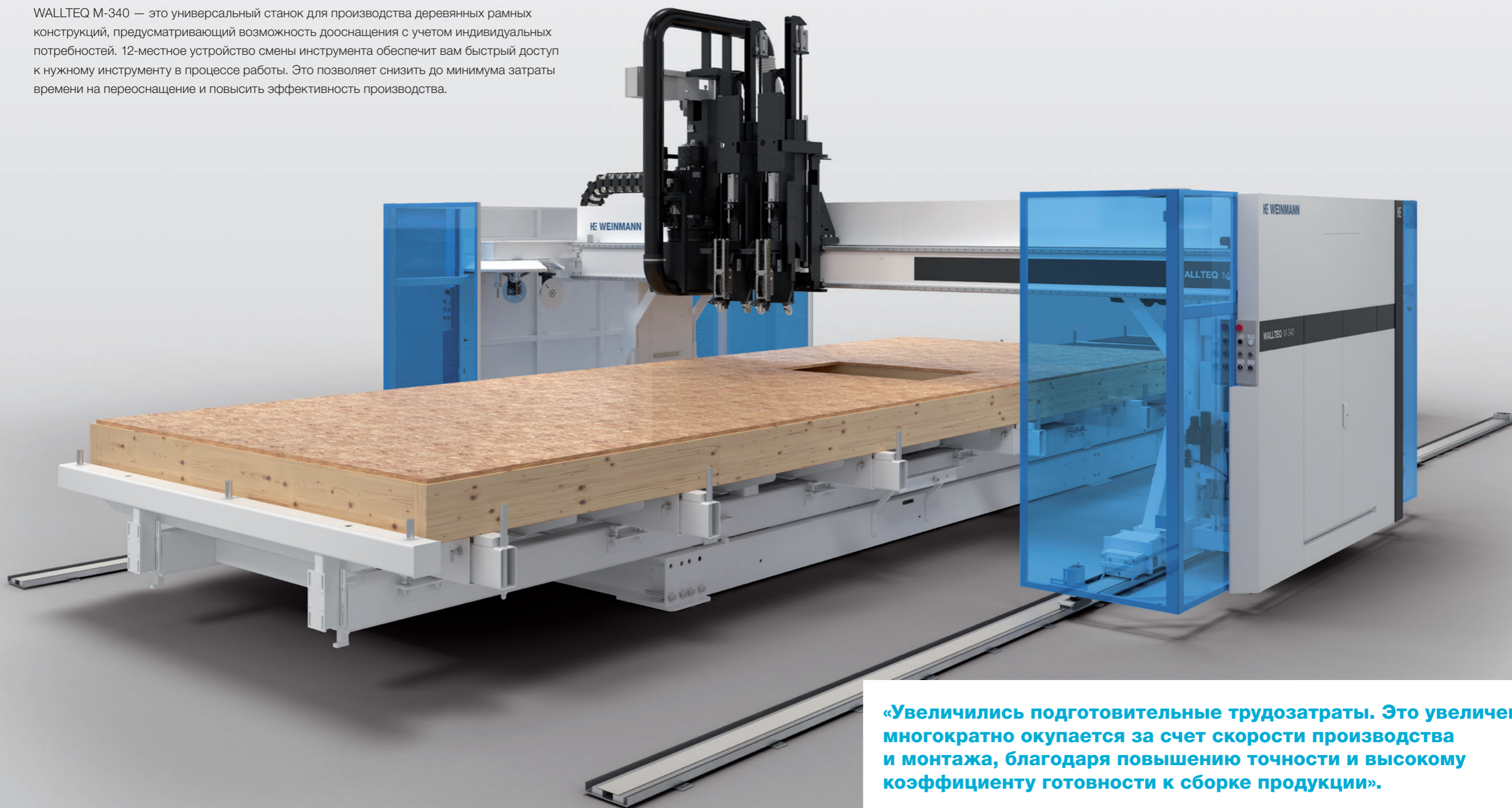
- Маркировка / разметка
- Второе крепежное устройство
- Скользящий башмак
- Держатель реек
- Гвоздезабивное устройство
- Поворотный фиксатор для гвоздезабивных устройств

ПРЕИМУЩЕСТВА:

- Полностью автоматическая передача данных
- Идеальная модель для применения в составе производственных линий
- Устройства безопасности, обеспечивающие всестороннюю защиту

Многофункциональный мост WALLTEQ M-340 – универсальный станок

WALLTEQ M-340 — это универсальный станок для производства деревянных рамных конструкций, предусматривающий возможность дооснащения с учетом индивидуальных потребностей. 12-местное устройство смены инструмента обеспечит вам быстрый доступ к нужному инструменту в процессе работы. Это позволяет снизить до минимума затраты времени на переоснащение и повысить эффективность производства.

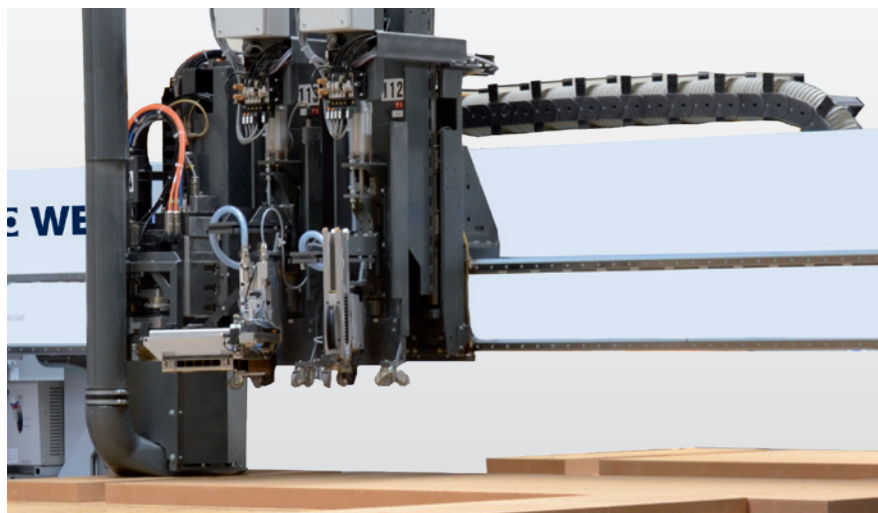


«Увеличились подготовительные трудозатраты. Это увеличение многократно окупается за счет скорости производства и монтажа, благодаря повышению точности и высокому коэффициенту готовности к сборке продукции».

Даниэль Хамдорф, столярное предприятие Hamdorf, Фаренкруг

WALLTEQ M-340 – базовая комплектация

Мост WALLTEQ M-340, оснащенный 12-местным устройством смены инструмента, оптимально подходит для изготовления элементов стен, крыш и перекрытий высокого качества. Операции крепления, а также раскрой, фрезерования и сверления выполняются полностью автоматически.



Обработка мягкой древесины



Устройство смены на 12 позиций



Комплект инструмента

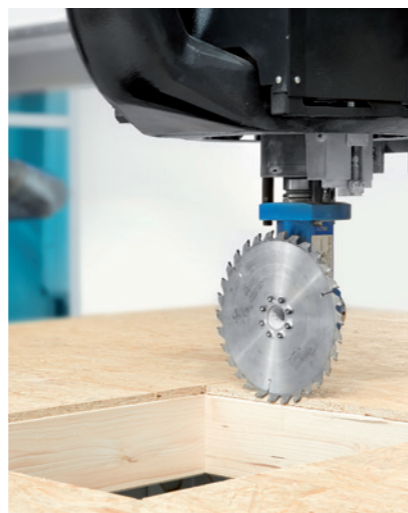
- Пиление с глубиной реза до 80 мм
- Фрезерование — до 55 мм
- Сверление — до 180 мм

Автоматическая смена инструментов

- Быстро: устройство смены инструмента вмещает до 12 инструментов
- Высокая производительность резания благодаря рабочему шпинделю мощностью 18,5 кВт
- Разные виды обработки: раскрой, фрезерование, сверление
- Автономный пильный агрегат, устанавливаемый в захватывающем устройстве, для глубины реза до 135 мм

Крепежные агрегаты:

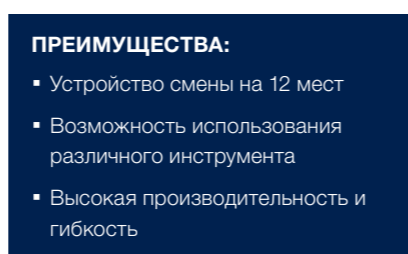
- Возможно использование скобо- и гвоздезабивных устройств любых производителей
- Высокая скорость работы: крепление со скоростью до 8 скоб в секунду.



Выполнение оконных проемов



Крепление обшивки



ПРЕИМУЩЕСТВА:

- Устройство смены на 12 мест
- Возможность использования различного инструмента
- Высокая производительность и гибкость

WALLTEQ M-340 – дополнительное оборудование

Эти модули позволят вам подобрать конфигурацию оборудования в соответствии с вашими потребностями и получить подходящее решение.



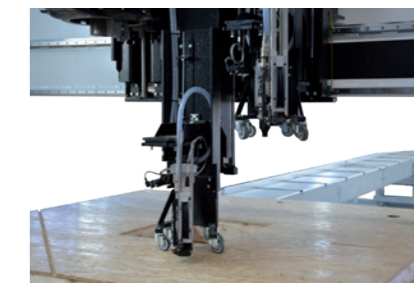
Маркировка и разметка

Маркировка стыков плит, точек крепления обрешетки или досок обшивки обеспечивает простое и быстрое позиционирование элементов.



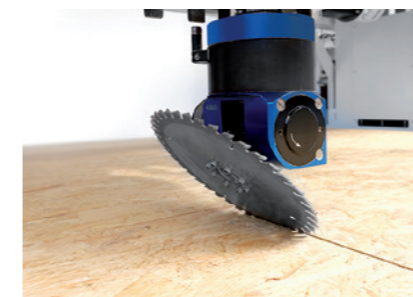
Скользящий башмак для крепежных агрегатов

Бережное крепление, что особенно важно при работе с плитами из мягкого древесного волокна.



Место для второго крепежного агрегата

Использование крепежных агрегатов разных типов обеспечивает возможность крепления самых разнообразных материалов обшивки.



Пильный агрегат Flex 5

- Распил под углом (0-60°)
- 0-45°: для плит толщиной до 55 мм



Повышенная динамика

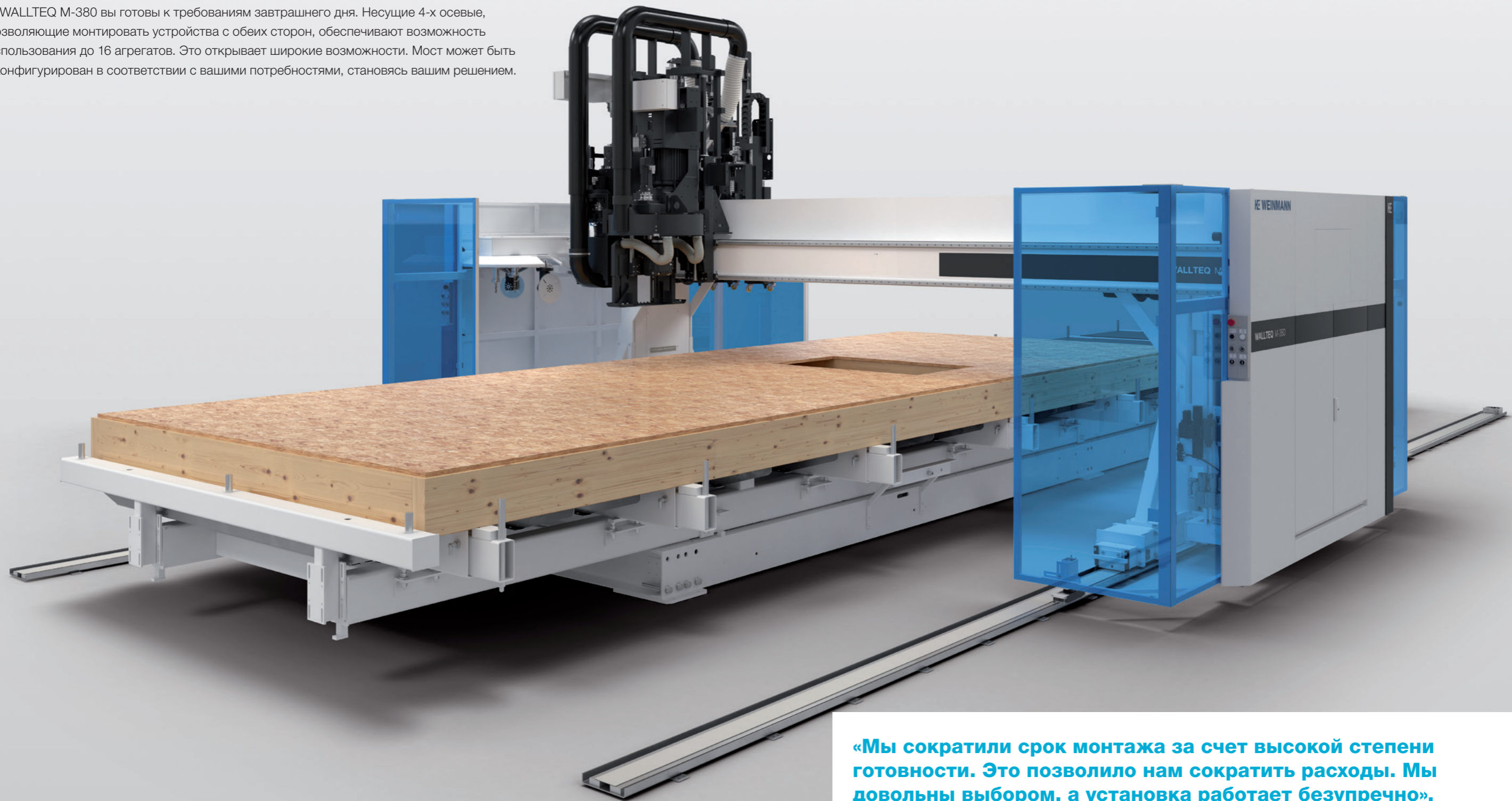
- Увеличение скорости обработки при сохранении стабильно высокой точности
- Значительное преимущество при работе с элементами больших размеров и большой длине перемещений



Пильный агрегат со встроенным защитным кожухом и вытяжным колпаком

WALLTEQ M-380 - индивидуальная конфигурация

С WALLTEQ M-380 вы готовы к требованиям завтрашнего дня. Несущие 4-х осевые, позволяющие монтировать устройства с обеих сторон, обеспечивают возможность использования до 16 агрегатов. Это открывает широкие возможности. Мост может быть сконфигурирован в соответствии с вашими потребностями, становясь вашим решением.



«Мы сократили срок монтажа за счет высокой степени готовности. Это позволило нам сократить расходы. Мы довольны выбором, а установка работает безупречно».

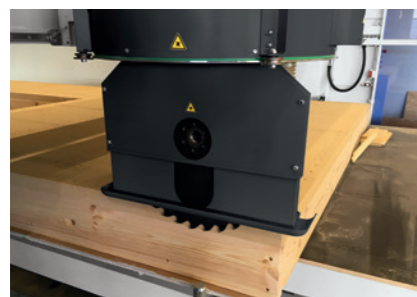
Жан-Люк Херманн, Wolf System, Остерхофен

WALLTEQ M-380 — невероятное разнообразие возможностей обработки

Благодаря возможности установки дополнительных обрабатывающих агрегатов станок оптимально отвечает требованиям будущего. WALLTEQ M-380 подходит для выполнения множества операций, от распила, фрезерования и сверления до маркировки и разметки.



Фрезерная обработка



Пильный агрегат Flex 25



Обработка гипсокартона



Полностью автоматический раскрой



Форматирование стропильных элементов

Широкие возможности обработки:

- Шпиндель 18,5 кВт и устройство смены инструмента на 12 мест
- Раскрой, фрезерование, сверление, маркировка, разметка
- Дополнительные пильные агрегаты: Flex 5, Flex 25

Широкий спектр материалов

- Мягкое древесное волокно
- Гипсокартон
- SIP
- Массивная древесина и CLT
- Фасадные панели
- и многое другое

ПРЕИМУЩЕСТВА:

- Устройство смены инструмента на 12 мест
- Возможность использования различных инструментов
- Высокая производительность и гибкость

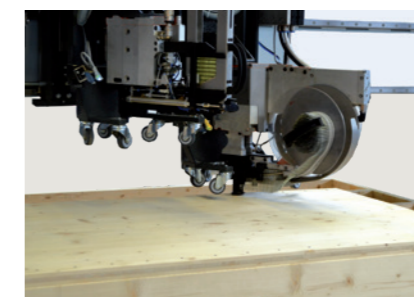
WALLTEQ M-380 – больше возможностей для крепления

Для крепления можно использовать различное дополнительное оборудование. Помимо крепления скобами и гвоздями предусмотрено использование винтов. Повысить производительность можно за счет выполнения параллельного крепления или использования гвоздезабивного устройства.



Держатель реек

Автоматизированное размещение и крепление обрешетки.



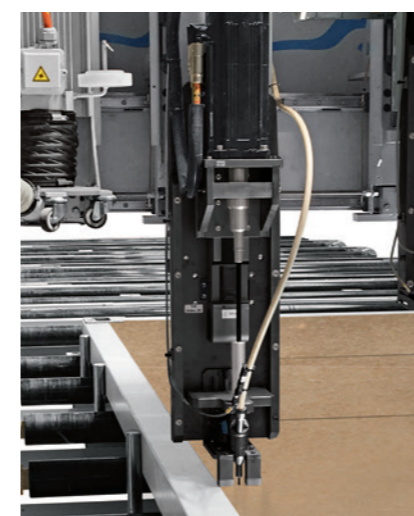
Гвоздезабивное устройство

Устройство для вдавливания гвоздей позволит значительно повысить качество крепления. Распространенная область применения такого устройства — крепление гипсокартонных плит. Скорость: 1,25 с/гвоздь



Параллельное крепление

Одновременное использование двух идентичных крепежных агрегатов позволяет проводить параллельное крепление обшивки. Рост производительности может достигать 40 %.

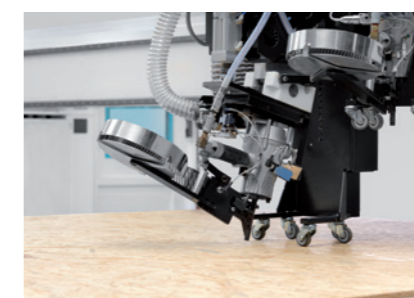


Поворотные блоки для гвоздезабивных устройств

- Поворотное устройство для соблюдения требуемого расстояния до кромки, например, при обработке узких стоек или работе с конструкциями 2" x 4"
- Повороты в горизонтальной плоскости для правильного крепления плит из мягкого древесного волокна

Винты

Крепление с помощью винтов используется прежде всего при работе с гипсокартонными или монтажными плитами. На крепление одного винта требуется ок. 2,5 секунд.



Крепление досок опалубки

С помощью крепежных агрегатов выполняется автоматическое крепление досок для карнизной обшивки.

ПРЕИМУЩЕСТВА:

- Скобы, гвозди, винты, крепление путем вдавливания гвоздей
- Дополнительные приспособления для бережного крепления
- Позиционирование и крепление обрешетки

WALLTEQ M-380 – специальные области применения

WALLTEQ M-380 демонстрирует свою универсальность во многих областях. Нанесение насыпных изоляционных материалов, предварительный раскрой панелей или склеивание — это лишь некоторые примеры.



Полностью автоматическое нагнетание насыпных изоляционных материалов

- Гарантия качества, с полным комплектом документации и протоколируемыми заправочными объемами
- Равномерное распределение изоляционного слоя по конструкции
- Экология производства, подразумевающая значительное снижение уровня пыли
- Существенная экономия материалов благодаря отсутствию отходов
- Высокая производительность благодаря быстрому и равномерному нанесению изоляции



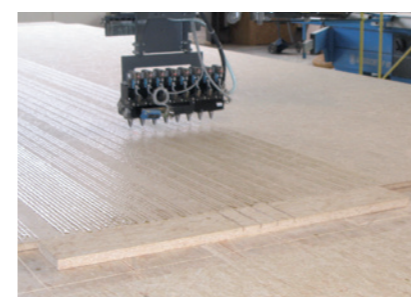
Полностью автоматический раскрой по технологии нестинг и использованию соответствующего ПО

- Экономия материалов и оптимизация обрезков
- Изготовление элементов свободной формы без перемычек
- Применяется также при работе с фасадными плитами и другими плитами больших размеров, например, CLT-панелями, многослойными панелями или элементами, изготовленными не из древесины
- Быстрое и непрерывное копирование данных: программа автоматически преобразует файлы WuP, генерируемые программами CAD/ CAM, в пригодные для машинного считывания файлы MPR



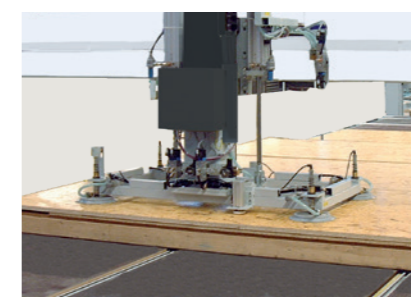
Изготовление балочных каркасов

- Высокая точность при изготовлении балочных каркасов благодаря упорам с ЧПУ на столе для укладки и агрегату для изготовления каркасов
- Гвоздезабивные устройства с ЧПУ, благодаря чему отсутствуют ограничения при задании схем расположения гвоздей для различных стоек



Склеивание

Система с несколькими насадками позволяет быстро наносить клей как на отдельные детали, так и на различные поверхности.



Укладчик плит

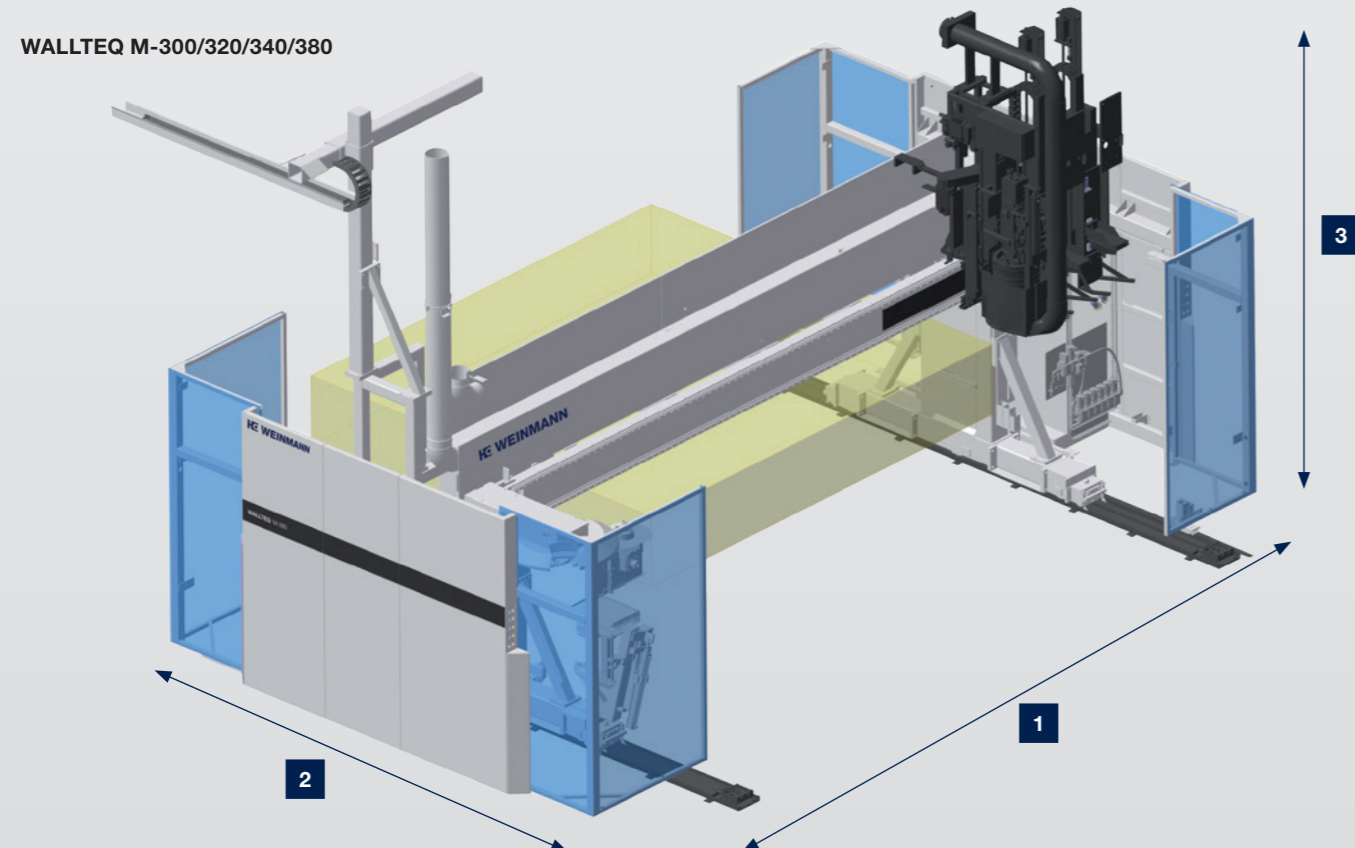
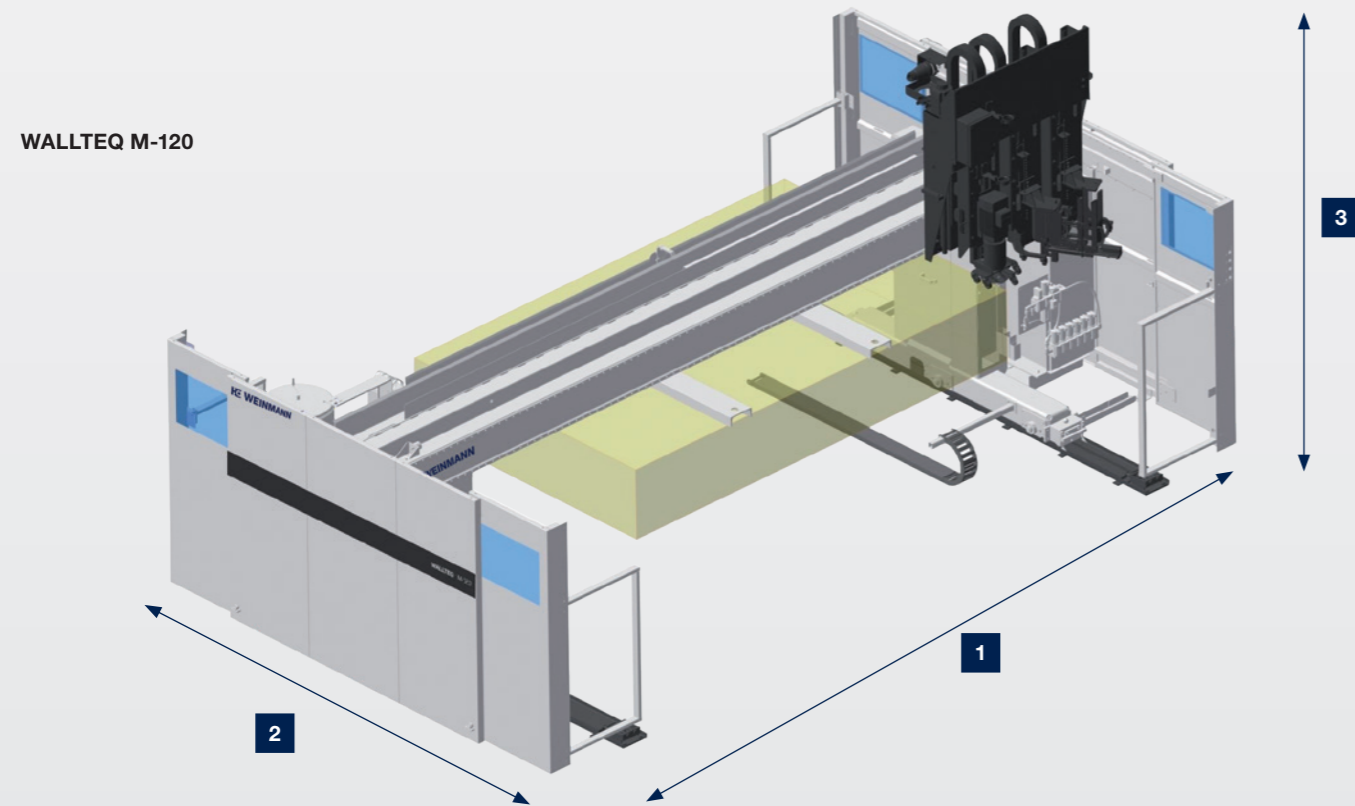
Смонтированное на WALLTEQ вакуумное захватное устройство автоматически укладывает плиты на элементы конструкции.

Укладчик реек

- Полностью автоматическое размещение, позиционирование и крепление реек на элементе
- Рейки и доски размером от 24x48 мм до макс. 60x150 мм
- Вместительности движущегося синхронно накопителя реек достаточно для укладки одного слоя (12 м) не сплошной или сплошной обрешетки
- Заполнение накопителя реек по выбору осуществляется вручную или автоматически

Самые современные технологии производства

Комбинирование со столами и перемещения материала на расстояние до 50 м позволяет обрабатывать элементы больших размеров. Долгий срок службы и высокая эксплуатационная готовность станка так же являются неоспоримыми преимуществами. Безопасность обеспечиваются барьерами и системой распознавания прикосновений.



РАЗМЕРЫ СТАНКОВ	WALLTEQ M-120	WALLTEQ M-300/320	WALLTEQ M-340	WALLTEQ M-380
1 Ширина (мм)	6025	6370	6370	6860 / 6330
2 Длина (мм)	3655	3700	3700	3330 / 3850
3 Высота (мм)	2820	3450	3450	3450
Масса (т)	2,9	4,0	4,0	5,0

ГАБАРИТЫ ИЗДЕЛИЯ	WALLTEQ M-120	WALLTEQ M-300/320	WALLTEQ M-340	WALLTEQ M-380
Ширина (мм)	3600	3200	3200	3200 / 4200
Длина (мм)	по желанию заказчика до 50 000			
Высота (мм)	500			

ТЕХНИЧЕСКИЕ ДАННЫЕ	WALLTEQ M-120	WALLTEQ M-300/320	WALLTEQ M-340	WALLTEQ M-380
Глубина обработки (мм)	в зависимости от материала до 60	пиление до 64 фрезерование до 90	в зависимости от инструмента: до 200	
Производительность подвижной системы аспирации (м³/ч)	720	1850		
Производительность центрального вытяжного устройства (м³/ч)	1440	2200		
Потребление электроэнергии (кВт)	18		20—30	20—40
Сжатого воздуха (Нл/мин)	1 500			
Давление сж. воздуха (бар)	8			

Варианты конфигурации

У вас есть выбор! Имеющиеся опции открывают вам множество возможностей дооснащения многофункционального моста с учетом требований производственного процесса. В таблице ниже содержится перечень опций, доступных в зависимости от модели станка.

	WALLTEQ M-120	WALLTEQ M-300/320	WALLTEQ M-340	WALLTEQ M-380
Тип устройства аспирации				
двигающееся синхронно	✓	✓	✓	✓
Централизованная вытяжная система	✓	✓	✓	✓
Силовая цепь				
по полу	✓	✓	✓	✓
на консолях на высоте 4—4,5 м	✓	✓	✓	✓
в каналах, заглубленных в пол		✓	✓	✓
Управление				
Дистанционное управление		✓	✓	✓
Подвижное устройство коррекции подачи		✓	✓	✓
Станок				
Увеличение ширины моста				✓
Увеличение пути перемещения материала	✓	✓	✓	✓
Повышенная точность		✓	✓	✓
Повышенная динамика		✓	✓	✓
Охлаждающий агрегат	✓	✓	✓	✓
Обогрев распределительного шкафа	✓	✓	✓	✓
Агрегаты				
Дополнительная балка для монтажа агрегатов				✓
Клеящий агрегат				✓
Структура / подготовка схемы напыления материала				✓
Укладчик плит				✓
Укладчик реек, автоматический				✓
Укладчик реек, полуавтоматический		✓	✓	✓
Агрегат для изготовления каркасов				✓
Захватное устройство			✓	✓
Принтер для печати этикеток		✓	✓	✓



	WALLTEQ M-120	WALLTEQ M-300/320	WALLTEQ M-340	WALLTEQ M-380
Крепежные устройства				
Второе крепежное устройство	✓	✓	✓	✓
Параллельное крепление				✓
Скользкий башмак для мягкой древесины		✓	✓	✓
Гвоздезабивное устройство		✓	✓	✓
Поворот гвоздезабивного устройства по X				✓
Поворот гвоздезабивного устройства по Y	✓	✓	✓	✓
Автоматическая регулировка крепежных агрегатов по высоте		✓	✓	✓
Модуль для ввинчивания				✓
Устройство смены инструмента для обрабатывающих агрегатов				
Привод шпинделя до 18,5 кВт			✓	✓
Привод шпинделя до 26 кВт				✓
Распил до 80 мм			✓	✓
Распил до 105 мм			✓	✓
Распил до 135 мм (захватывающее устройство)			✓	✓
Сверление (в зависимости от инструмента)			✓	✓
Фрезерование (в зависимости от инструмента)			✓	✓
Пильный агрегат Flex 5 до 55 мм			✓	✓
Предварительная обработка агрегатом Flex 5			✓	✓
Маркировка ручкой		✓	✓	✓
Маркировка методом струйной печати			✓	✓
Маркировка методом струйной печати			✓	✓
Отдельные обрабатывающие агрегаты				
Распил до 65 мм (1,5 кВт)		✓	✓	✓
Распил агрегатом Flex25 до 200 мм (20 кВт)				✓
Фрезерование до 60 мм (5,5 кВт)	✓			
Фрезерование до 90 мм (6 кВт)		✓		✓
Сверление до 100 мм (4,4 кВт)				✓

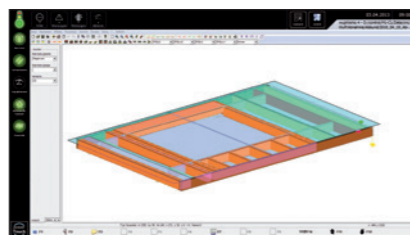
Программное обеспечение — основа эффективного производства

Программное обеспечение во все большей степени определяет эффективность использования оборудования. Чтобы сократить до минимума сроки и оптимизировать пути реализации пожеланий клиентов, мы разрабатываем программное обеспечение для наших станков самостоятельно. Воспользуйтесь преимуществами предлагаемых программных модулей, точно соответствующих особенностям вашего станка.



ПРЕИМУЩЕСТВА

- Единое программное обеспечение для разных станков
- Одинаковое обслуживание для всех станков WEINMANN
- Невероятное удобство в обслуживании
- Простая структура интуитивно понятных программ
- Локализованный интерфейс
- Комплексные решения для интеграции оборудования в производственный процесс
- Согласованные модули
- Современная архитектура программного обеспечения
- Бесплатное обновление



wupWorks 3

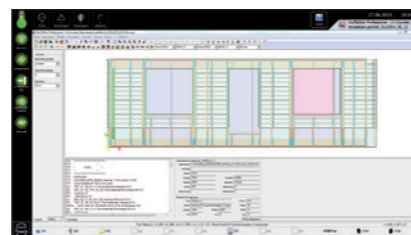
Программа wupWorks 3 в полностью автоматическом режиме преобразует файлы WUP, созданные CAD, в программы ЧПУ.

Соответствующие данные отображаются в графической форме в виде трехмерной модели. Полностью автоматические процессы оптимизации обеспечивают лучшие результаты. Выбор подходящих инструментов полностью автоматизирован.

wupWorks AV

С помощью wupWorks вы оптимизируете процесс подготовительных работ, не выходя из офиса. Моделирование в реальном времени позволяет регулировать затраты времени на обработку и упрощает составление коммерческих предложений, а также управление данными и их оптимизацию. Возможен вывод спецификации необработанной древесины и автоматическое сопоставление данных инструментов, имеющихся на станке и в офисе.

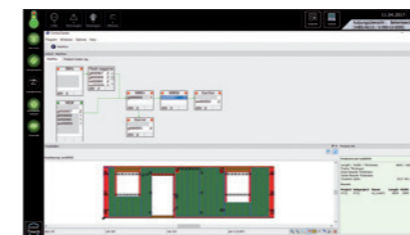
- Уменьшение продолжительности простоев
- Сокращение затрат времени на прогон программы



wupEditor Basic

Программа wupEditor способна читать файлы WUP или BTL, а также отображать данные в графической форме и редактировать их. Кроме того, макросы дают возможность быстро и без затруднений создавать детали, изменять их и передавать данные непосредственно в wupWorks. Применение системы CAD при этом не требуется.

- Простое управление данными
- Быстрое изменение и дополнение данных
- Простота создания деталей с помощью функций макросов
- Создание собственных функций макросов
- Не продолжительные остановки производства благодаря внесению изменений в данные детали непосредственно на станке
- Графическое трехмерное отображение



wupClient

Устройство управления производственной линией wupClient дает возможность установить связь между отдельными станками и производственной системой. Отображаются потоки данных на всех этапах, начиная с CAD и заканчивая выполнением программы соответствующим станком. Устройство управления производственной линией (wupServer или внешние системы управления) совместно с пакетом wupClient, установленным на станке, осуществляют централизованное управление производственным процессом. Станки в нужное время получают необходимую информацию, в результате чего элементы изготавливаются в желаемой последовательности, что позволяет снизить затраты на логистику.

База данных инструментов

Программное обеспечение гарантирует сохранение и обновление данных инструментов. К таким данным относятся размеры инструментов, сведения для предотвращения столкновений и значения допустимой частоты вращения. Графический интерфейс упрощает ввод данных для оператора. Таким образом ПО оптимизирует процесс выбора инструмента.

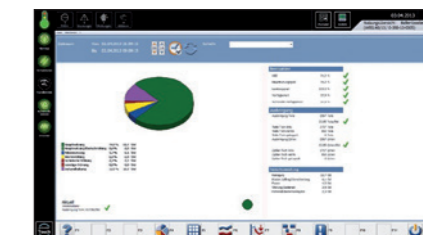


woodScout

Система диагностики woodScout обеспечивает своевременное оповещение о возможных и возникших неисправностях. Программа создает условия для систематического устранения неисправностей и, как следствие, повышает эксплуатационную готовность оборудования.

Кроме того, пользователям предоставляется возможность дополнять данные программы комментариями. Документация станка автоматически открывается на странице, содержащей описание соответствующей неисправности. Благодаря простой и удобной для пользователя форме представления информации затраты времени на устранение неисправностей сокращаются.

- Индикация неисправностей и предупреждений
- Простая и быстрая диагностика и устранение неисправностей
- Сокращение продолжительности простоев станка



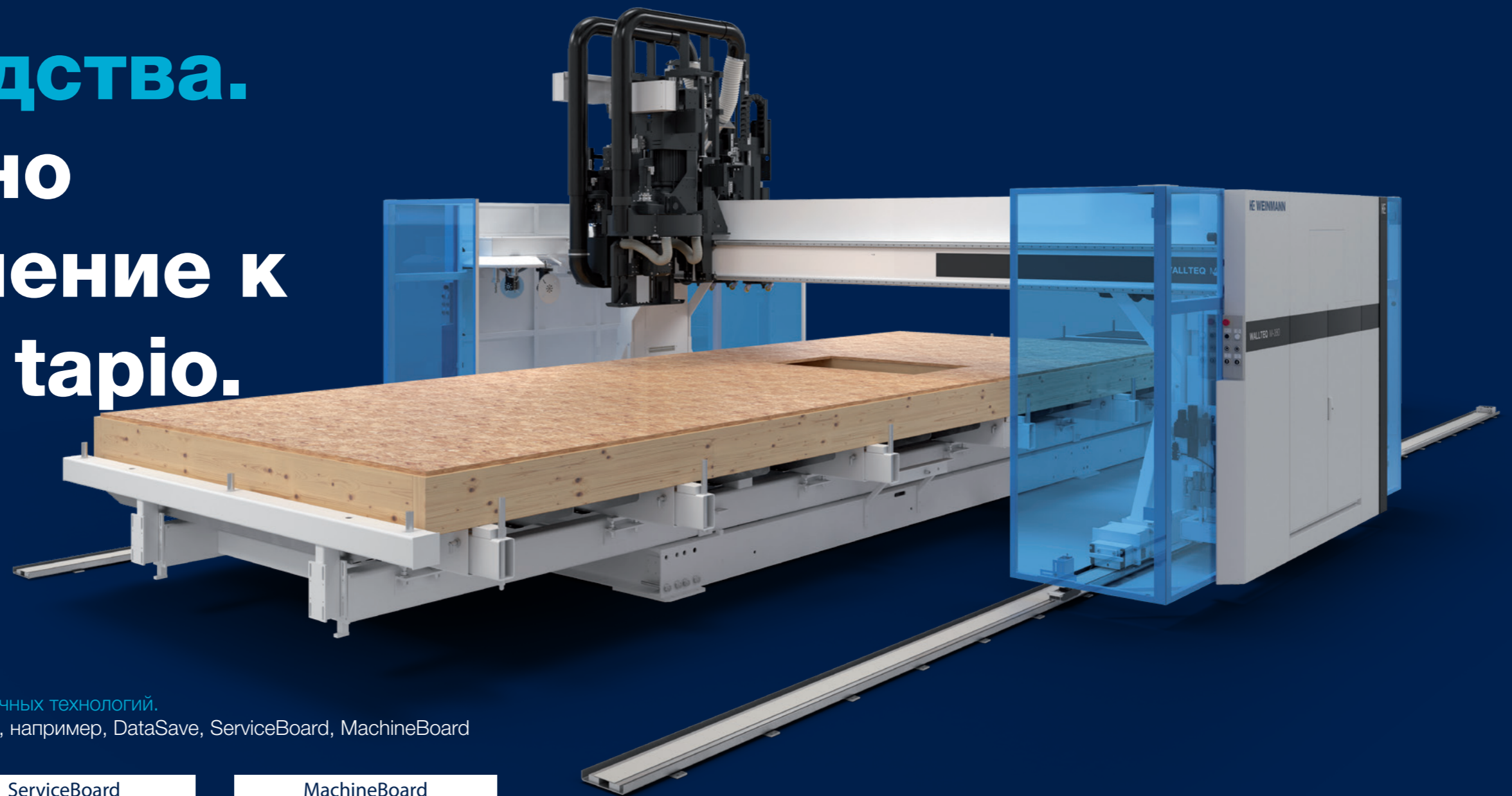
MMR Basic, Professional и Office

Программный модуль MMR (Machine Monitoring & Reporting) фиксирует все данные производства и станка. Регистрируется количество обработанных заготовок, время работы станка и многие другие сведения. Указания по техническому обслуживанию, отображаемые в соответствии с режимом эксплуатации станка, создают условия для оптимизации работ по обслуживанию.

- Возможность ручного ввода причин простоя станка
- Отображение указаний по техническому обслуживанию при необходимости проведения сервисных работ
- Оценка показателей за день или смену
- Отображение результатов анализа состояний станка в графической форме
- Анализ неисправностей на основании сообщений станка о неисправностях
- Возможность подключения к MMR Office для централизованного анализа

На стыке дизайна и цифрового производства. Возможно подключение к системе tapio.

WALLTEQ



Воспользуйтесь преимуществами облачных технологий.

Приложения для вашего оборудования, например, DataSave, ServiceBoard, MachineBoard

DataSave

- Защита технической информации о станках и их конфигурации
- Более быстрый ремонт в случае неисправностей
- Экономия времени на возобновление производственного процесса
- Снижение расходов на техническое обслуживание
- Получение данных сразу от нескольких станков

ServiceBoard

- Обмен данными трехмерных моделей и чертежей
- Видеодиагностика
- Регистрация сервисного случая и отправка данных производителю
- Доступ к онлайн-магазинам партнеров по продаже запасных частей

MachineBoard

- Push-уведомления
- Отображение данных станка и сведений о режиме работы в реальном времени
- Протоколирование ошибок, предупреждений, служебных сообщений и действий
- Индикация времени до следующих операций, требующих участия оператора

Проще не придумаешь:

MachineBoard теперь совершенно бесплатно! Для запуска приложения необходима только регистрация в системе tapio и подключение станка. Подробнее: www.tapio.one.

Возможность бесплатной работы с приложением предоставляется на неограниченное время. Ввиду динамичного развития информационных технологий мы гарантируем совместимость с платформой tapio в течение пяти лет.

tapio
Partner



HOMAG LifeCycleService

Оптимальная организация обслуживания и индивидуальное консультирование обеспечиваются каждому покупателю наших станков. Мы предлагаем вам инновационный сервис и дополнительные продукты, оптимальным образом соответствующие вашим

запросам. Мы быстро реагируем на запросы и находим решения, что повышает эксплуатационную готовность вашего оборудования и экономичность вашего производства — в течение всего срока эксплуатации наших станков.



Удаленное обслуживание

- «Горячая линия» технической поддержки для удаленного решения проблем, возникающих при эксплуатации систем управления, механических устройств и технологического оборудования. Количество вмешательств для технического обслуживания на местах сокращается на 90%!
- Мобильные приложения (например, ServiceBoard) снижают затраты благодаря быстрому получению помощи при неисправностях с использованием мобильной видеодиагностики в режиме реального времени, онлайн-подачи заявок на техническое обслуживание и интернет-магазина запасных частей eParts.



Запасные части

- Идентификация, запрос и заказ запасных частей 24 часа в сутки — с помощью www.eParts.de
- Доступность запасных частей во всех регионах мира благодаря присутствию наших подразделений и партнеров по сбыту и техническому обслуживанию.
- Сокращение продолжительности простоев благодаря предоставлению готовых комплектов запасных частей и изнашиваемых деталей.



Модернизация

- Позаботьтесь о том, чтобы ваши станки отвечали актуальному уровню развития техники и могли гарантировать высокую производительность и качество продукции. Благодаря правильному выбору оборудования вы уже сегодня готовы к требованиям завтрашнего дня!
- Мы оказываем вам поддержку, предлагая регулярные обновления, модернизацию оборудования, индивидуальное консультирование и услуги по разработке.



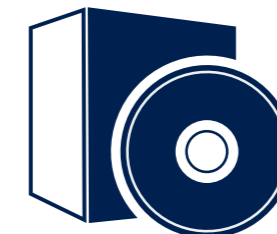
HOMAG Finance — грамотное финансирование

- Мы предлагаем варианты кредитования для приобретения станков или оборудования, точно соответствующие вашим потребностям. Наши консультации основываются на обширном практическом опыте и технических знаниях. Ваш личный консультант окажет вам полную поддержку на всех этапах.
- Ваше преимущество: вы делаете инвестиции в новейшие технологии, сохраняя финансовую гибкость.



Обучение

- Тренинги, точно соответствующие вашим запросам, дадут вашим сотрудникам возможность оптимальным образом управлять оборудованием WEINMANN и обслуживать его.
- Мы также предоставляем учебную документацию с проверенными на практике упражнениями, специфическую для каждого клиента.



Программное обеспечение

- Телефонная служба технической поддержки и консультирования.
- Объединение в информационную сеть уже имеющегося у вас оборудования с применением продуманных программных решений на всех этапах от конструирования до производства.



Выездное обслуживание

- Повышение эксплуатационной готовности оборудования и качества продукции благодаря высокой квалификации персонала, занимающегося техническим обслуживанием.
- Регулярная проверка в ходе технического обслуживания / осмотров гарантирует высочайшее качество вашей продукции.
- Сокращение до минимума продолжительности простоев в результате возникающих неожиданно неисправностей благодаря возможности получить помощь наших технических специалистов в любое время.

1 200

специалистов сервисной службы в мире

На 90%

меньше выездов благодаря удаленной диагностике.

5000

обученных клиентов в год

>150 000

описаний станков на 28 языках в eParts

WEINMANN Holzbausystemtechnik GmbH

info@weinmann-partner.de
www.homag.com/weinmann

YOUR SOLUTION

