

# weima®

Zerkleinerungstechnik



## DAS KROKODIL



**DWV-Vorbrecher + DWV Nachzerkleinerer**  
**leise- und langsamlaufend**

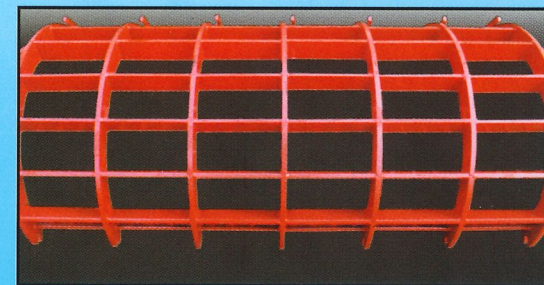
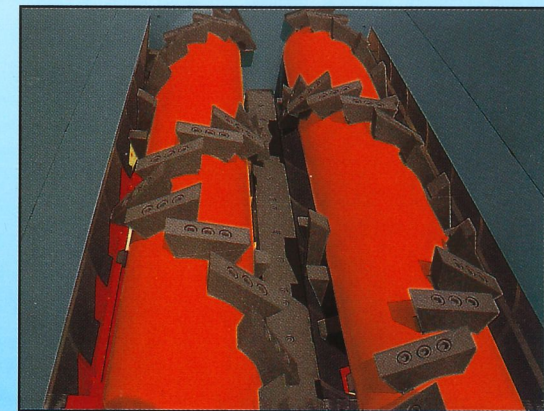
# Doppelwalzen-Vorbrecher Typ DWV

Zum  
**Vorzerkleinern**  
von Abbruchholz,  
Paletten,  
Sperrmüll und  
Industrieabfällen



# Doppelwalzen-Nachzerkleinerer Typ DWN

Zum **Nachzerkleinern** von  
vorgebrochenem Altholz auf  
eine Spanlänge  
zwischen **30 und 100 mm**

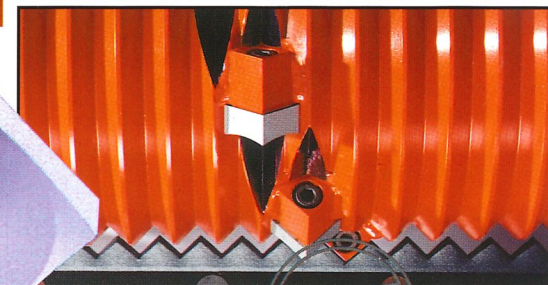


Mit zwei gegeneinander laufenden Rotoren aus Vollstahl mit aufgeschraubten, beidseitig verwendbaren Einzelmessern mit einer Auftragsschweißung - dadurch wesentlich längere Standzeiten als bei herkömmlichen Messern. Die Maschine ist unempfindlich gegen Fremdkörper wie Steine und Metall, dadurch auch zur Volumenreduzierung von Müll geeignet.

**WCTM**  
74360 Ilsfeld / Heilbronn  
07062/6983 - Fax 07062/6985

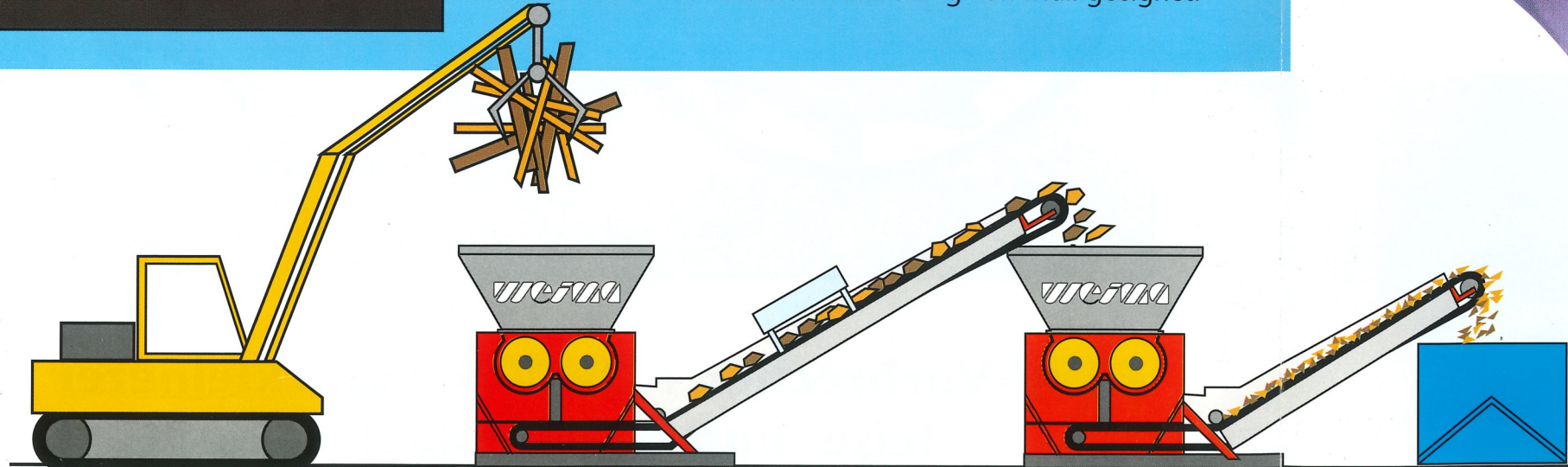
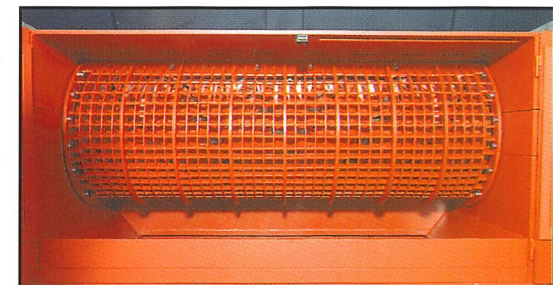
**WCTM**  
Zerkleinerungstechnik  
74360 Ilsfeld / Heilbronn  
07062/6983 - Fax 07062/6985

geschütztes  
Gebrauchsmuster



patentiert

Mit patentiertem  
Schneidsystem.  
Schneidkronen 4x bzw.  
8x drehbar. Durch einen  
2-fachen Gegenschnitt  
wird ein homogener  
Span bei einer hohen  
Durchsatzleistung erzielt.

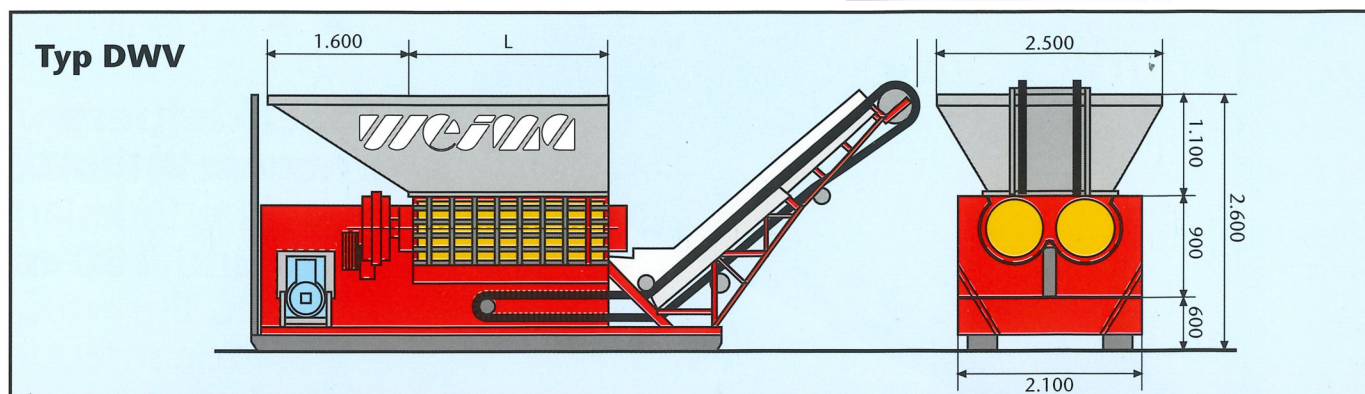


Doppelwalzen-Vorzerkleinerer DWV    Förderband mit Magnetabscheider    Doppelwalzen-Nachzerkleinerer DWN

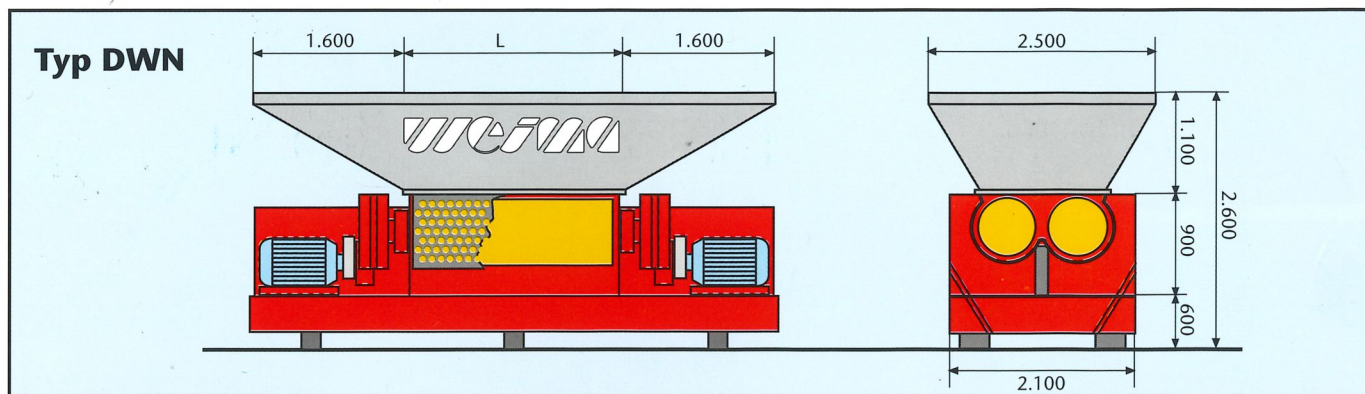


# Der leise- und langsamlaufende Doppelwalzenzerkleinerer DWV-Vorbrecher + DWV-Nachzerkleinerer

**WEIMA**<sup>®</sup>  
Zerkleinerungstechnik



Typ DWV	1500	1800	2200
Zufuhröffnung	3.100 x 2.500	3.400 x 2.500	3.800 x 2.500
Anzahl der Rotoren	2	2	2
Rotor-Ø	580	580	580
Flugkreis	600	600	600
Rotordrehzahl	40 - 100	40 - 100	40 - 100
Kraftbedarf	2 x 45 - 75 kW	2 x 45 - 75 kW	2 x 75 - 100 kW
Werkzeuge	2 x 21	2 x 29	2 x 34
Siebblöschung	300 x 200, auf Wunsch auch kleiner und größer		



Typ DWN	1500	1800	2200
Zufuhröffnung	4.600 x 2.500	5.000 x 2.500	5.400 x 2.500
Anzahl der Rotoren	2	2	2
Rotor-Ø	580	580	580
Flugkreis	600	600	600
Rotordrehzahl	40 - 100	40 - 100	40 - 100
Kraftbedarf	2 x 45 - 75 kW	2 x 45 - 75 kW	2 x 75 - 100 kW
Werkzeuge	2 x 41/82/123	2 x 49/98/147	2 x 59/118/177
Siebblöschung	30/40/50/60	30/40/50/60	30/40/50/60

Technische Änderungen vorbehalten.  
Version 1/99



**Weima Maschinenbau GmbH**  
Gewerbegebiet Bustadt  
D-74360 Ilsfeld  
Tel. 0 70 62/95 70-0, Fax 0 70 62/95 70-90  
Internet: <http://www.weima.com>



**Maschinenbau GmbH**  
WEIMA Tochtergesellschaften:  
WEIMA Austria, Ternberg  
WEIMA UK, Leicester  
WEIMA France, La Ferté sous Jouarre  
WEIMA Finland, Helsinki