

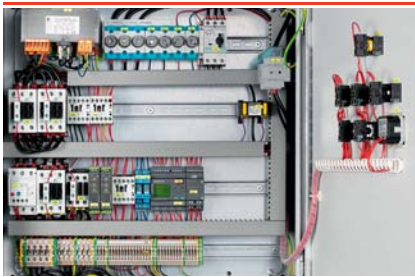
# TRITURADORES CON TECNOLOGÍA DE UN EJE

SERIE WL 6S | WL 10 | WL 13 | WL 15 | WL 20

# TECNOLOGÍA PROBADA PARA TODOS LOS MATERIALES DE MADERA



WL 6S | WL 10 | WL 13 | WL 15 | WL 20 - TRITURADORES  
DE GRAN FIABILIDAD PARA NECESIDADES INDUSTRIALES.



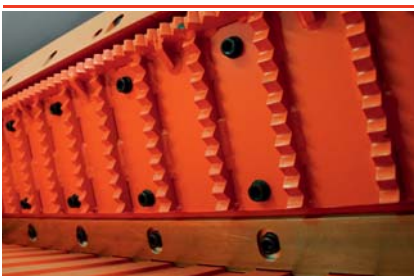
## PANEL DE CONTROL

→ SPS control para la reducción eficiente del tamaño // Con varias opciones disponibles para el control del empujador



## HIDRÁULICO

→ Sistema hidráulico cerrado y protegido  
// Sistema de refrigeración opcional para turnos de trabajos continuos



## CARGA DE MATERIAL

→ Control de carga // Empujador con presión controlada sobre el material\*



## MOTOR POTENTE CON REDUCTOR WEIMA

→ Desarrollado en nuestra fábrica para mayor durabilidad // Monitorización del par de motor incluida // Amortiguador de goma // Embrague hidrodinámico a partir de motores de 30kW

\* Previene que el material se mueva durante el proceso de trituración, especialmente las piezas largas  
– Opcional extra según necesidad.



### BASE SEGMENTADA

- Para material muy fino (p.ej. Chapa)
- // Evita bloqueos



### V-ROTOR

- Doble hilera de cuchillas // Alimentación óptima
- // Desgaste mínimo de cuchillas
- // Poca potencia de entrada para un elevado triturado de material



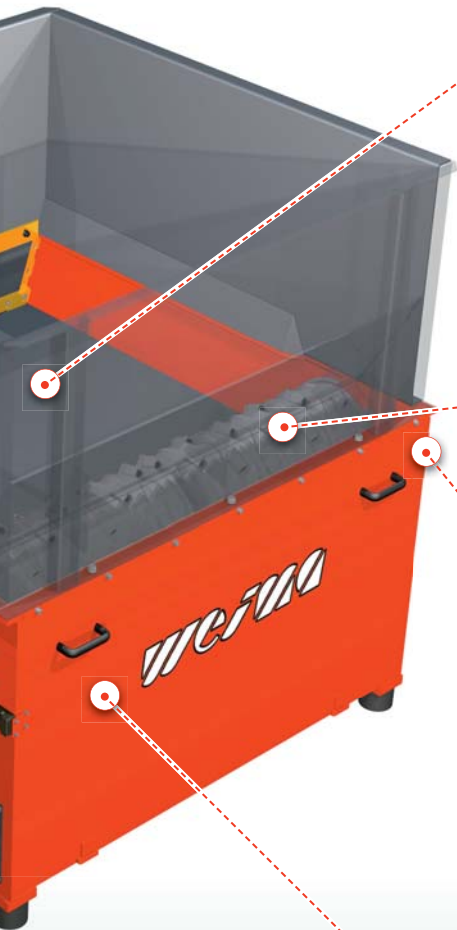
### RODAMIENTOS

- Construcción compensada // Diseño sólido
- // Completamente cerrado para proteger del polvo

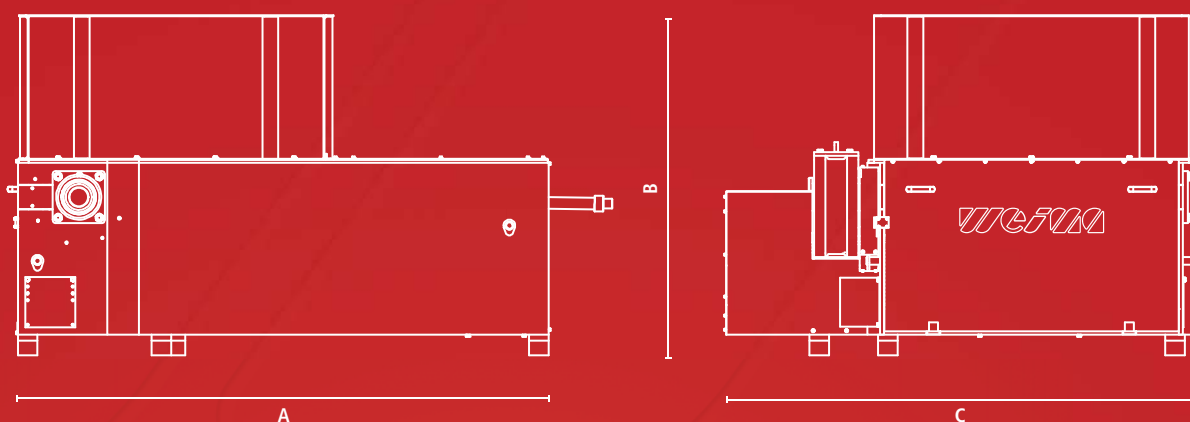


### DESCARGA MATERIAL

- Parrillas de diferentes medidas disponibles // Sistema de extracción por aire, tornillo sin fin o cinta de transporte



**WL 15**



ESPECIFICACIONES TÉCNICAS		WL 6S	WL 10	WL 13	WL 15	WL 20
Longitud A	[mm]	2.100	2.100	2.100	2.700	2.700
Altura B	[mm]	1.730	1.730	1.730	1.730	1.930
Anchura C	[mm]	1.700	1.890	2.260	2.420	3.100
Boca de alimentación	[mm]	800 x 1.200	1.000 x 1.200	1.300 x 1.200	1.500 x 1.500	2.000 x 1.500
Volumen de la tolva	[m <sup>3</sup> ]	1,0	1,3	1,6	2,3	3,0
Rendimiento de paso	[kg/h]	*	*	*	*	*
Longitud Rotor	[mm]	800	1.000	1.300	1.500	2.000
Diámetro Rotor	[mm]	368	368	368	368	368
Velocidad Rotor	[rpm]	60–100	60–120	60–120	60–120	60–120
Potencia motriz	[kW]	22/30/37	30/37/45	30/37/45	37/45/55/75	55/75/90/110
Herramientas [número de cuchillases]		23/42	28/52	37/70	43/82	57/110
Perforación de tamiz	[mm]	10–100	10–100	10–100	10–100	10–100
Boca de aspiración	[mm]	200	200	250	250	250
Peso [aprox. kg]		2.600	3.000	3.400	4.200	5.500

\* El rendimiento de paso depende del material y la parilla. Diseños especiales disponibles bajo petición.  
Organización de demostraciones y pruebas en nuestro laboratorio técnico, usando vuestro material, con cita previa.