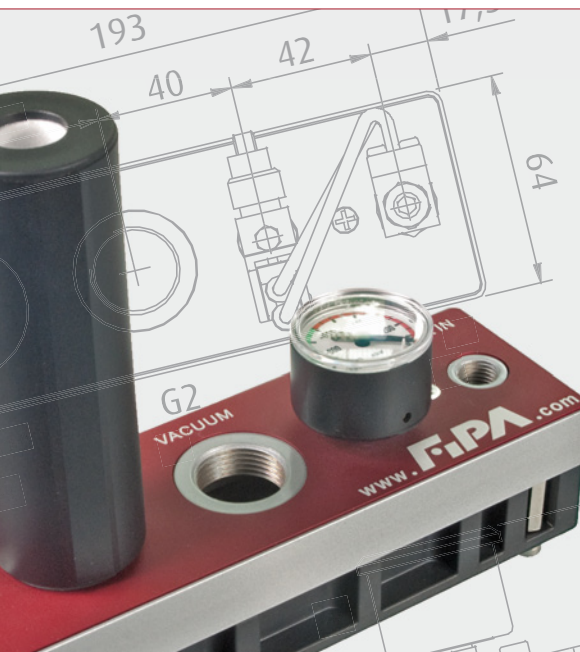


FIPA Vakuumtechnik



www.fipa.com

„Nur wer vor denkt, bleibt vorn.“



Kompetenz Vakuumtechnik

Die FIPA GmbH mit Sitz in Ismaning bei München hat sich auf die Entwicklung und den Vertrieb innovativer Vakuumtechnik für die Handhabung unterschiedlichster Güter spezialisiert.

Dabei decken wir die gesamte Kompetenzkette von der Vakuumerzeugung über die Systemperipherie bis hin zu Vakuumsaugern oder Greifersystemen an der Schnittstelle zu Ihrem Produkt ab.

Unser Anspruch ist es, für jeden Kunden und jeden Bedarf die richtige Lösung anzubieten. Sei es durch Auswahl des passenden Produkts aus unserem umfassenden Standardsortiment oder durch die Entwicklung einer individuellen Lösung, die genau auf Ihre Anforderungen zugeschnitten ist.

Die Basis bildet unser modular aufgebauter Produkt- und Komponentenbaukasten. Dieser wird fortwährend erweitert und weiterentwickelt, so dass wir in der Lage sind, auch auf sich ändernde Marktanforderungen schnell zu reagieren.

Unsere innovativen Produktlösungen, verbunden mit kompetenten Mitarbeitern, einer gelebten Servicekultur, einem internationalen Vertriebsnetz und zuverlässigen Partnern machen FIPA zu einem führenden Unternehmen in der Vakuumtechnik.

In diesem Katalog finden Sie unser umfangreiches Angebot an Vakuumsaugern und Vakuumkomponenten. Sollten Sie eine individuelle Lösung benötigen, kontaktieren Sie uns – wir entwickeln gerne für Sie.

FIPA – Vakuumtechnik für Ihren reibungslosen Materialfluss!

Ihr Rainer Mehrer,
Geschäftsführer FIPA GmbH

Bestellhinweis

- > Bitte ergänzen Sie bei Ihrer Bestellung die Artikel-Nummer mit dem entsprechenden Material-Code.
- > Zur Materialübersicht und -auswahl bitte umblättern!



Saugermaterialien zur Auswahl

Kurzbezeichnung	Material-Code	Härte [Shore A ± 5°]	Handelsübliche Bezeichnung	Handelsname (Beispiel)	Arbeits-temperatur kurzzeitig [°C]	Abrieb-ständig-keit	Flexi-bilität	Ölbe-ständig-keit	Kraftstoff-beständig-keit	Ozon- und Witterungs-beständig-keit	Säure-beständig-keit	Laugen-beständig-keit
BR-AS	10-AS	60	Butadienkautschuk antistatisch		-50 / +100	++	+	o	o	o	+	++
CR	9	50 - 60	Chloropren	Neoprene®	-40 / +110	+	+	++	o	++	+	+
EPDM	15	50		Vistalon®	-40 / +130	+	++	o	o	++++	+++	+++
FKM	7	65	Fluorkautschuk (FPM)	Viton®	-10 / +230	o	o	++++	++++	++++	+++	+++
HNBR	14	55	Hydrierter Acrylnitrilbutadien-Kautschuk	Therban®	-30 / +160	++	+	++++	++	+++	+	+
Moosgummi	12						++++					
NBR	1	50 - 60	Nitrilkautschuk	Perbunan®	-30 / +90	+	+	+++	+	o	o	o
NBR-AS	1-AS	50 - 70	Nitrilkautschuk antistatisch		-30 / +90	+	+	+++	++	o	o	+
NR	4	35 - 45	Naturkautschuk	SMR	-40 / +80	++	++++	o	o	o	+	++
NR	3	50 - 65	Naturkautschuk	SMR	-40 / +80	++	+++	o	o	o	+	++
PU	5	50 - 65	Polyurethan (EU/AU)	Urepan®	-20 / +80	++	+	+++	++	+	o	o
SBR	13	50 - 60	Styrol-Butadien-Kautschuk	Buna®	-30 / +80	+++	++	o	o	+	+	+
SI	8	35 - 45	Silikonkautschuk	Elastosil®	-40 / +200	o	++++	o	o	+++	o	o
SI	2	50 - 65	Silikonkautschuk	Elastosil®	-40 / +200	o	+++	o	o	+++	o	o
SI-AS	2-AS	50 - 60	Silikonkautschuk antistatisch		-40 / +200	o	+++	o	o	+++	o	o
SI-FS	2-FS	40	Fluorsilikon		-50 / +190	o	+++	+	+	+++	++	+++
Tepuflex®	17	50	Thermoplastisches Elastomer		0 / +60	+++	++	o	o	+++	o	o
Thermalon®	19	60			0 / +160	++	+	+++	++	o	+	+
Varioflex®	16	30/60	Polyurethan (2 Shore Härten)		10 / +50	+++	++++	+++	+++	++	o	+++
Vinyl	V	50 - 55	PVC (weich)		0 / +60	+++	++	+	+	++	++	++
Vulkollan®	11	75		Vulkollan®	-40 / +80	++++	+	+++	++	+++	+	+

++++ = Hervorragend +++ = Sehr gut ++ = Gut + = Mittelmäßig 0 = Gering bis befriedigend

Bestell-Beispiel: Flachsauger aus Silikon 50° Shore A

Art.-Nr.

102.030.222._* > Material-Code ergänzen > **102.030.222.2**

Hinweise

- > Je nach Einsatzfall unterliegen Vakuumsauger mechanischen und chemischen Beanspruchungen. Deshalb dienen diese Angaben nur als Richtwerte.
- > Hochabdruckarm sind Spezialsauger mit Filzauflage; sie sind kurzzeitig für Temperaturen bis max. 500 °C einsetzbar
- > Materialfarben können sich ändern, die Qualität bleibt jedoch unverändert.
- > Materialfarben: bg = beige, bl = blau, br = braun, g = grün, ge = gelb, gr = grau, or = orange, r = rot, sw = schwarz, tr = transparent, w = weiß

Sachgerechte Lagerung von Elastomeren

Elastomerteile werden teilweise über längere Zeiträume gelagert. Dies kann die Qualität der Produkte beeinflussen. Veränderungen sind die Folge spezieller einzelner oder kombinierter Einflussfaktoren, wie z. B. Verformung, Sauerstoff, Ozon, Licht, Hitze, Feuchtigkeit, Öle und Lösungsmittel. Aus diesem Grund sind Vorkehrungen zu treffen, damit die Lebensdauer nicht durch falsche Lagerung erheblich verkürzt wird. Die Lagerung und Lagerzeit-erfassung ist nach ISO 2230 bzw. DIN 7716 geregelt.



Wärme

- > Die Lagerungstemperatur von Elastomeren sollte bevorzugt zwischen +5 °C und +25 °C liegen.
- > Direkter Kontakt mit Wärmequellen (z. B. Heizkörper) oder direkte Sonneneinstrahlung sind zu vermeiden.
- > Bei einer Lagerung bei tiefen Temperaturen können Elastomere verhärten. Deshalb sollte in diesem Temperaturbereich die Handhabung von Formteilen mit großer Sorgfalt erfolgen, damit Verformungen vermieden werden.

Feuchtigkeit

- > Die relative Luftfeuchtigkeit in Lagerräumen sollte unter 70 % liegen. Extrem feuchte oder trockene Bedingungen sind zu vermeiden. Es darf keine Kondensation auftreten.

Licht, Ozon

- > Elastomerteile sollten vor Lichtquellen und Ozon geschützt gelagert werden. Insbesondere direktes Sonnenlicht und starkes, künstliches Licht mit ultraviolettem Anteil sind zu vermeiden. Die Verwendung der individuellen Verpackungen, insbesondere Kunststoffbeutel, sollte bevorzugt werden, sofern diese UV-geschützt sind.

Deformation

- > Elastomer-Bauteile sollen kompressions- und deformationsfrei in entspanntem Zustand gelagert werden. In spannungsfreiem Zustand gelieferte Artikel sollten in ihrer Originalverpackung belassen werden.

Kontakt mit Flüssigkeiten oder Fetten

- > Elastomer-Formteile sollen während der Lagerung nicht mit Lösungsmitteln, Ölen oder Fetten in Berührung kommen, wenn nicht bereits vom Hersteller so verpackt.

Kontakt mit Metallen und Nicht-Metallen

- > Direkter Kontakt mit bestimmten Metallen wie Mangan, Eisen, Kupfer und deren Legierungen, z. B. Messing, schädigt manche Elastomere und ist bei der Lagerung zu vermeiden.
- > Aufgrund der möglichen Weichmachermigration oder Wanderung anderer Bestandteile sollen Elastomere nicht in Kontakt mit PVC gelagert werden.

Lagerungsdauer und Kontrolle (Erfahrungswerte)

Die Nutzungsdauer von Elastomerprodukten hängt in erheblichem Maße vom Elastomertyp ab. Werden die o. g. Empfehlungen zur Lagerung befolgt, können folgende Lagerungszeiten für die unterschiedlichen Elastomere angesetzt werden:

PU, BR, SBR, NR, Thermoplaste	4 Jahre
NBR, HNBR, CR	6 Jahre
EPDM	8 Jahre
FKM, SI, SI-FS	10 Jahre

Nach der angegebenen Zeit sollten Elastomer-Formteile überprüft werden. Danach ist eine Verlängerung der Lagerungsdauer möglich. Elastomerteile und Komponenten mit einer Dicke < 1,5 mm unterliegen stärker dem Angriff durch Oxidation, selbst wenn sie unter idealen Bedingungen entsprechend den Empfehlungen gelagert werden. Daher sollten die Inspektionsintervalle kürzer als angegeben gewählt werden.

FIPA Full-Line-Programm		2
Erläuterungen zur Katalognutzung		4
Vakuumsauger - Branchenempfehlungen		5
Vakuumsauger - Serien		27
Vakuumsauger nach Baugröße		173
Vakuumsauger - Befestigungselemente		407
Vakuumsauger - Zubehör		473
Flächengreifsysteme		477
Spezialgreifer		495
Vakuumerzeugung		511
Vakuumfilter		621
Regelungstechnik		633
Ventiltechnik		643
Systemüberwachung		683
Verbindungselemente		701
Allgemeine technische Hinweise Technische Tabellen Fragebögen Faxformular		756
Artikelnummern-Index		771

FIPA Full-Line-Programm:

Qualitätskriterien wie Materialgüte oder Robustheit sind heute selbstverständlich. Bei FIPA steht viel mehr die Herausforderung im Fokus, für jeden Bedarf die passende Lösung anzubieten.

Kompetenz Vakuumsauger und Vakuumkomponenten

FIPA deckt als Systemanbieter die gesamte Prozesskette ab. Angefangen von der Vakuumerzeugung über die Systemperipherie bis hin zu den optimalen Vakuumsaugern für Ihr Produkt. Für eine optimale Vakuumerzeugung steht ein breites Programm an hocheffizienten Vakuumpumpen und Ejektoren zur Verfügung. Hierdurch lassen sich sehr kurze Taktzeiten realisieren und bis zu ca. 97 % Druckluft einsparen.

FIPA bietet das weltweit größte Sortiment an Vakuumsaugern an, perfekt zugeschnitten auf die Bedürfnisse und Einsatzbereiche der verschiedenen Branchen. Darüber hinaus fertigt FIPA Sauggreifer nach individuellem Kundenwunsch.

Branchenübergreifend realisiert FIPA komplette Greifer- und Vakuumsysteme, die individuell auf die Anforderungen der Kunden zugeschnitten sind.

Die hohe Kompatibilität erlaubt auch Fremdsysteme mit FIPA Qualitäts-Produkten schnell und einfach zu erweitern und zu optimieren.

Effizient und zuverlässig

Entscheidend für die Funktion von Saugnäpfen oder Greifersystemen ist, dass alle Komponenten optimal zusammenarbeiten.

FIPA Komponenten zielen daher auf Effizienz, Platzeinsparung und Robustheit ab und werden in enger Zusammenarbeit mit den Kunden, auf der Basis umfassender Testreihen sowie unter stetiger Beobachtung der Marktanforderungen konsequent weiterentwickelt.

Vakuumtechnik



Erzeugen



Erzeugen



Regeln



Filtern



Steuern



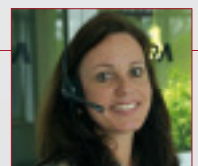
Kontrollieren /
Überwachen



Ansaugen

Service

> Bei FIPA
selbstverständlich.



Greifertechnik

> Katalog jetzt anfordern
auf www.fipa.com

Befestigen



Verbinden



Zupacken



Wechseln



Greifen



Greifen



Schneiden



Kompetenz Greifertechnik

Neben Vakuumkomponenten und -saugern ist FIPA Ihr Ansprechpartner für die Greifertechnik, z. B. für Anwendungen von Industrierobotern. Hier führen wir das Baukastenprinzip aus der Vakuumtechnik konsequent weiter und bieten ein umfassendes Programm an Greifern, pneumatischen Schneidzangen und Zubehör. Darüber hinaus realisieren wir komplette Greifersysteme, die individuell auf Ihre Anforderungen zugeschnitten sind.

Durch die Systemkompatibilität stellen wir sicher, dass sich auch bereits bestehende Anlagen von anderen Anbietern einfach und schnell mit FIPA Produkten erweitern und optimieren lassen. Von der Grundplatte über das Profilsystem bis hin zu den Greiferteilen und Schneidzangen – alle Komponenten sind perfekt aufeinander abgestimmt.

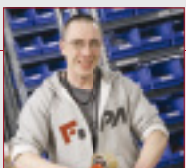
FIPA Produkte werden erfolgreich in unterschiedlichen Branchen, wie z. B. der Kunststoff-, Automobil-, Verpackungs- und Elektronikindustrie eingesetzt.

Service als Unternehmensprinzip

FIPA zeichnet sich durch eine ausgeprägte Servicekultur, verbunden mit professionellem Projektmanagement aus. Unser Technischer Vertrieb berät Sie kompetent und praxisnah bei allen Fragen rund um Sortiment, Anwendungsmöglichkeiten, Systemintegration und Anlagenprojektierung. Zur optimalen Produktauswahl testen und optimieren die FIPA Experten Ihre Musterteile praxisnah im eigenen Labor.

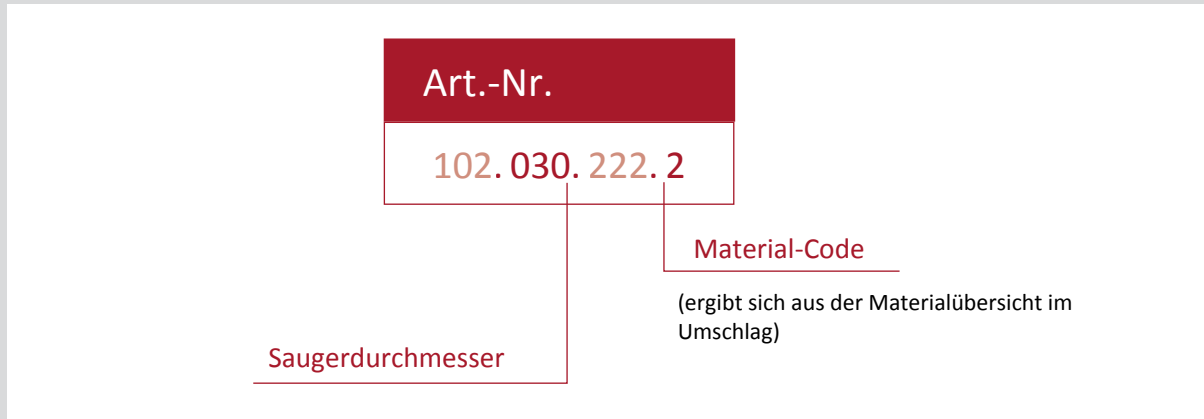
FIPA – Ihr Partner für den Materialfluss

FIPA hört den Kunden genau zu und findet das richtige Produkt oder die maßgeschneiderte Systemlösung für Ihre Anwendung.



Aufbau der Art.-Nr. von Vakuumsaugern

Beispiel: Flachsauger mit \varnothing 30 mm in Material Silikon



Aufbau Einzelzeichnungen Vakuumsauger

Zeichnung des Saugers

Empfohlene Anschlusssteile
Halter für den dargestellten Sauger

Produkteigenschaft

Empfohlene Federstößel zur Direktmontage

Hub Federstößel

Artikel-Nummer des Saugers

Hub Vakuumsauger

Verfügbares Material (Farbe)

Art.-Nr.	Anschluss	siehe Seite
270.317	M5-AG	35
270.303	M6-AG	78
270.205	G1/8-AG	213
270.309	G1/8-IG	147
270.394	G1/4-AG	381

Art.-Nr.	Material:	Hub
102.030.222.2	NBR (sw), SI (tr)	2 mm

Querverweis: Weitere Baugrößen finden Sie auf S. 283.

Alle Maße im vorliegenden Katalog sind in mm angegeben. Änderungen in jeglicher Form sind vorbehalten.

Blechhandling	7
Holz & Glas	10
Kunststoff	12
Lebensmittel	15
Verpackung	16
Druckindustrie, Folien & Papier	19



FIPA Vakuumsauger für das Blechhandling

> Beim Handling von Blechen werden vorzugsweise ölbeständige Materialien, wie z. B. NBR, eingesetzt.



Flachsauger für dynamisches Handling von Blechen - SM-F

- > Prozess-sicheres, rutschfreies Handling öliger Bleche durch „Anti-slip“ Stützrippen.
- Gute Aufnahme von Querkräften
- > Abstützungen verhindern Tiefziehen bzw. Verformung dünner Bleche
- > Einvulkanisiertes Anschlussgewinde gewährleistet sicheren Sitz
- > Durchmesser: 30 - 125 mm

> Siehe Seite 64



Balgensauger mit 1,5 Falten für dynamisches Handling von Blechen - SM-B

- > Prozess-sicheres, rutschfreies Handling öliger Bleche durch „Anti-slip“ Stützrippen.
- Gute Aufnahme von Querkräften
- > Innere Abstützungen verhindern Tiefziehen bzw. Verformung dünner Bleche
- > Leckagefreies Ansaugen auch auf gewölbten Oberflächen durch anpassungsfähige Dichtlippe
- > Sicherer Sitz durch einvulkanisiertes Anschlussgewinde
- > Durchmesser: 30 - 125 mm

> Siehe Seite 133



Rutschfeste Flachsauger - SM-P

- > Stark ausgeprägte, radial umlaufende Abstützrippen erhöhen die Haltekraft
- > Gute Prozess-Sicherheit durch von unten verschraubte Halter (ab Ø 20 mm)
- > Durchmesser: 10 - 50 mm

> Siehe Seite 62



Flachsauger mit Sicherheitsdichtlippen - SFU-S

- > Hohe Prozess-Sicherheit durch Mehrfachdichtlippe
- > Gute Stabilität durch einvulkanisierte Halteplatte sowie Abstützflächen zum Produkt
- > Durchmesser: 30 - 225 mm

> Siehe Seite 68

Fortsetzung siehe nächste Seite →



FIPA Vakuumsauger für das Blechhandling



Flachsaugplatten Schwerlast - SFPL-D

- > Einvulkanisierte Trägerplatte aus Stahl ermöglicht das Heben sehr großer Lasten
- > Sicheres Greifen rauer Oberflächen durch zusätzliche innere Dichtlippe
- > Durchmesser: 160 - 300 mm

> [Siehe Seite 73](#)



Saugplatten mit geschäumter Dichtlippe - SP-PLM

- > Gute Abdichtung stark strukturierter Oberflächen
- > Kostengünstiger Wechsel verschlissener Dichtlippen
- > Durchmesser: 35 - 300 mm

> [Siehe Seite 72](#)



Saugringe XXL flach - SFR

- > Große, flache Saugdichtung vulkanisiert auf Stahlring zum Handhaben sehr großer Lasten
- > Anschluss durch ringförmig umlaufend platzierte Gewindebohrungen
- > Durchmesser: 450 - 920 mm

> [Siehe Seite 74](#)



Ovalsaugplatten - SOPL-S

- > Hohe Saugkraft bei geringem Platzbedarf
- > Gummierte Abstützflächen verhindern ein Verformen des Produktes
- > Individuelle Maschinenanbindung
- > Abmessungen: 110x40 - 580x180 mm

> [Siehe Seite 160](#)



1,5 Falten - SP-BX1

- > Gute Anpassung an unebene Produktoberflächen
- > Abstützungen (\varnothing 20 - 75 mm) stabilisieren das Produkt
- > Durchmesser: 15 - 75 mm

> [Siehe Seite 107](#)



2,5 Falten - SP-BX2

- > Gute Anpassung an unebene Produktoberflächen
- > Großer Höhen- und Winkelausgleich
- > Durchmesser: 15 - 75 mm

> [Siehe Seite 110](#)



FIPA Vakuumsauger für das Blechhandling



Balgsaugplatten - SBPL-E

- > Schonendes Handling schwerer, empfindlicher Produkte
- > Gute Anpassung an konkave oder konvexe Oberflächen
- > Gummierte Abstützflächen verhindern Verformung der Werkstücke
- > Durchmesser: 150 - 350 mm

> [Siehe Seite 137](#)



Saugerplatten mit Leckagereduzierung - SPLT

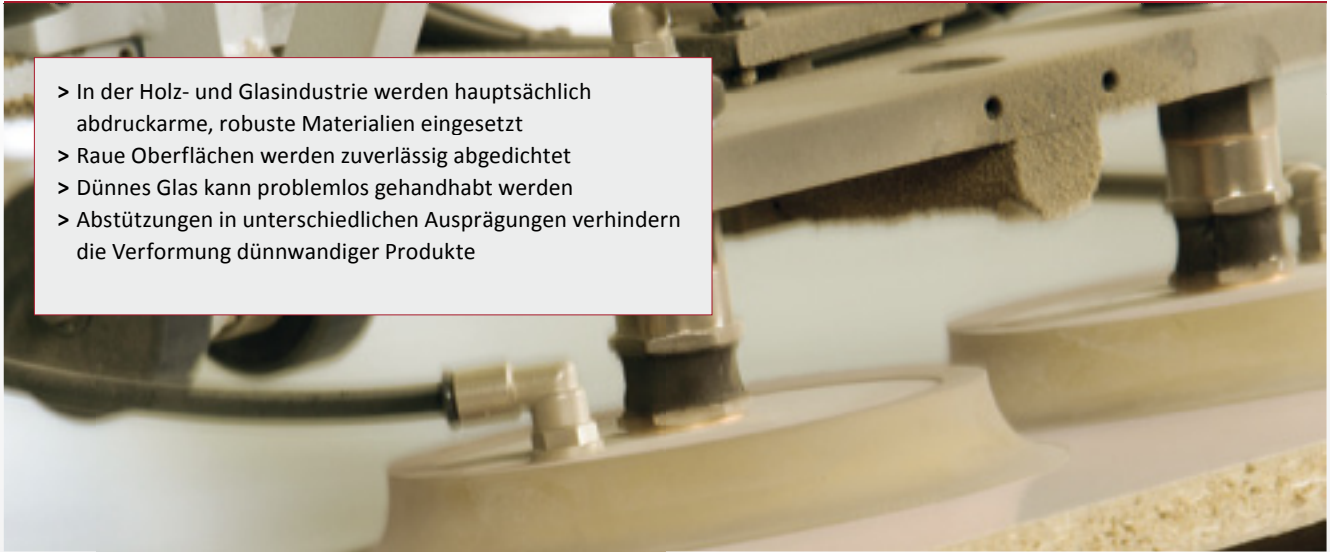
- > Prozess-sicheres Ansaugen variabler Produktgeometrien in Anlagen mit mehreren Vakuumsaugern
- > Verbund aus 4x4 bzw. 6x6 Balgsaugern mit 2,5 Falten
- > Strömungsbegrenzungen verhindern ein Zusammenbrechen des Vakuums bei Nichtbelegung einzelner Sauger

> [Siehe Seite 487](#)



FIPA Vakuumsauger für die Holz- und Glasindustrie

- > In der Holz- und Glasindustrie werden hauptsächlich abdruckarme, robuste Materialien eingesetzt
- > Raue Oberflächen werden zuverlässig abgedichtet
- > Dünnes Glas kann problemlos gehandhabt werden
- > Abstützungen in unterschiedlichen Ausprägungen verhindern die Verformung dünnwandiger Produkte



Flachsauger für strukturierte Oberflächen - SFU-R

- > Optimale Abdichtung rauher und unebener Oberflächen durch sehr feine Dichtlippe
- > Erhöhte Sicherheit durch zweifache, innenliegende Sicherheitsdichtlippe
- > Formschlüssig eingeklippte Halteplatte für schnellen, kostengünstigen Austausch der Dichtlippe
- > Durchmesser: 40 - 200 mm

> Siehe Seite 66



Flachsauger für poröse Produkte - SFU-RT

- > Vereinzelung poröser Plattenmaterialien durch gleichzeitiges Ansaugen und punktuell Abblasen des Produktes
- > Erhöhte Sicherheit durch zweifache, innenliegende Sicherheitsdichtlippe
- > Durchmesser: 160 mm

> Siehe Seite 67



Ovalsaugplatten für strukturierte Oberflächen - SOPL-R

- > Leckagefreies Greifen vieler problematischer Produktoberflächen durch sehr flexible, dünn auslaufende Dichtlippe
- > Erhöhte Sicherheit durch einvulkanisierte Trägerplatte
- > Abmessungen: 90x50 - 190x90 mm

> Siehe Seite 158



Ovalsaugplatten - SOPL-S und SOPL-A

- > Hohe Saugkraft bei geringem Platzbedarf
- > Gummierete Abstützflächen verhindern ein Verformen des Produktes
- > Lieferbar in den Materialien: NBR (abdruckarm) und NR (verschleißfest)
- > Abmessungen: 110x40 - 580x180 mm

> Siehe Seite 160



FIPA Vakuumsauger für die Holz- und Glasindustrie



Balgensauger (1,5 und 2,5 Falten) aus Varioflex® - SP-BX

- > Spezial-Polyurethan in unterschiedlichen Härten (60° Shore A schwarz, 30° Shore A rot)
- > Weiche Lippe für optimale Abdichtung
- > Lange Nutzungsdauer und geringer Verschleiß
- > Kurze Taktzeiten und hohe Prozess-Sicherheit
- > Abdruckarm

1,5 Falten - SP-BX1

- > Gute Anpassung an unebene Produktoberflächen
- > Abstützungen (Ø 20 - 75 mm) stabilisieren das Produkt
- > Durchmesser: 15 - 75 mm

> Siehe Seite 107



2,5 Falten - SP-BX2

- > Gute Anpassung an unebene Produktoberflächen
- > Großer Höhen- und Winkelausgleich
- > Durchmesser: 15 - 75 mm

> Siehe Seite 110



Balgensaugplatten Softgrip - SBPL-SG

- > Sehr sanftes Handling empfindlicher Produkte durch hochflexible Faltenwandung
- > Vereint die Flexibilität von Balgensaugern mit der Stabilität von Flachsugplatten
- > Zentraler Abstützblock mit Sicherheitsdichtlippe garantiert festen Halt
- > Durchmesser 150 - 210 mm

> Siehe Seite 136



Kurzhubsauger SFK

- > Minimaler Hub für plane, empfindliche Flächen
- > Abstützungen verhindern ein Verformen des Produktes und erhöhen die Stabilität
- > Lieferbar in den Materialien: NBR und SI
- > Besonders geeignet für den Einsatz in Spannsystemen
- > Durchmesser: 65 - 150 mm

> Siehe Seite 70



Temperaturbeständige Sauger mit Filzauflage - SX-F

- > Extrem abdruckarm durch Spezialfilz-Beschichtung
- > Höchste Temperaturbeständigkeit (FKM kurzzeitig bis 300 °C ; Spezialsilikon mit aufgedampfter Silikonsperrschicht aus Aluminium kurzzeitig bis 500 °C)
- > Durchmesser: 25 - 160 mm

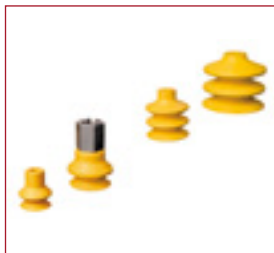
> Siehe Seite 164



FIPA Vakuumsauger für die Kunststoffindustrie

- > Die häufigste Anwendung der Kunststoffindustrie ist die Entnahme von Kunststoffteilen aus der Spritzgussmaschine
- > Hierfür werden hauptsächlich Saugerformen verwendet, die aufgrund ihrer Bauform die vorhandenen Platzverhältnisse optimal nutzen können
- > Es werden vorzugsweise temperaturbeständige Saugermaterialien verwendet, die ein nachträgliches Lackieren der Teile ermöglichen

Bei den hier aufgeführten Branchenempfehlungen handelt es sich um eine Auswahl aus Spezial-Material. Vakuumsauger aus Standard-Material (NBR, NR, Silikon) finden Sie in den Kapiteln Serien SF und SB.



Vakuumsauger aus HNBR

- > Standardmaterial zur Entnahme heißer Kunststoffteile aus der Spritzgussmaschine
- > Hitzebeständig bis 160 °C
- > Späteres Lackieren der Produkte möglich, da Silikon- und LABS-frei
- > Abdruckarm
- > Verschleißfestes Material

Balgensauger 1,5 Falten - SKH-B1

- > Gute Anpassung an unebene Produktoberflächen
- > Balg gleicht Höhenunterschiede aus
- > Durchmesser: 5 - 43 mm
- > [Siehe Seite 86](#)

Balgensauger 2,5 Falten - SKH-B2

- > Sehr gute Anpassung an unebene Produktoberflächen
- > Großer Höhen- und Winkelausgleich
- > Besonders schonendes Handling durch gute Dämpfung
- > Durchmesser: 5 - 60 mm
- > [Siehe Seite 94](#)



Flachsauger mit kurzem Hub - SFK

- > Flachsauger mit kurzem Hub für plane Flächen
- > Minimaler Platzbedarf durch nahezu senkrechte Sauglippe
- > Große Saugkraft durch größtmögliche aktive Saugfläche
- > Durchmesser: 20 - 45 mm
- > [Siehe Seite 70](#)

Ovalsauger - SKH-O

- > Flachsauger in ovaler Bauform zum Handling schmaler Produkte
- > Geringe Breite ermöglicht auch Greifen in Verrippungen
- > Wesentlich größere Saugkraft als runde Sauger gleicher Breite
- > Abmessungen: 4x2 - 45x15 mm
- > [Siehe Seite 146](#)



FIPA Vakuumsauger für die Kunststoffindustrie



Vakuumsauger aus Thermalon®

- > Optimiertes Spezialmaterial für verbesserte Abdruckarmut
- > Hitzebeständig bis 160 °C
- > Silikon- und LABS-Freiheit ermöglichen späteres Lackieren der Produkte

Balgensauger 1,5 Falten - SKT-B1

- > Gute Anpassung an unebene Produktoberflächen
- > Durchmesser: 11 - 63 mm

> [Siehe Seite 84](#)

Balgensauger 2,5 Falten - SKT-B2

- > Sehr gute Anpassung an unebene Produktoberflächen
- > Großer Höhen- und Winkelausgleich
- > Besonders schonendes Aufsetzen auf Produktoberfläche
- > Durchmesser: 5 - 62 mm

> [Siehe Seite 92](#)



Ovalsauger - SKT-O

- > Ovaler Flachsauger für das Handling schmaler Produkte
- > Geringe Breite ermöglicht auch Greifen in Verrippungen
- > Wesentlich größere Saugkraft als runde Sauger gleicher Breite
- > Abmessungen: 4x2 - 45x15 mm

> [Siehe Seite 144](#)

Flachsauger - SKT-F

- > Flachsauger mit flexibler Einzel-Dichtlippe
- > Geringes Eigenvolumen spart Energie
- > Durchmesser: 5 - 60 mm

> [Siehe Seite 36](#)



Balgensauger (1,5 und 2,5 Falten) aus Varioflex® - SP-BX

- > Ausgezeichnete Lebensdauer und überlegene Haltekraft
- > Spezial-Polyurethan in unterschiedlichen Härten (60° Shore A schwarz, 30° Shore A rot)
- > Weiche Lippe für optimale Abdichtung
- > Kurze Taktzeiten und hohe Prozess-Sicherheit
- > Einsatztemperatur: 10 - 50 °C
- > Abdruckarm

1,5 Falten - SP-BX1

- > Gute Anpassung an unebene Produktoberflächen
- > Abstützungen (∅ 20 - 75 mm) stabilisieren das Produkt
- > Durchmesser: 15 - 75 mm

> [Siehe Seite 107](#)



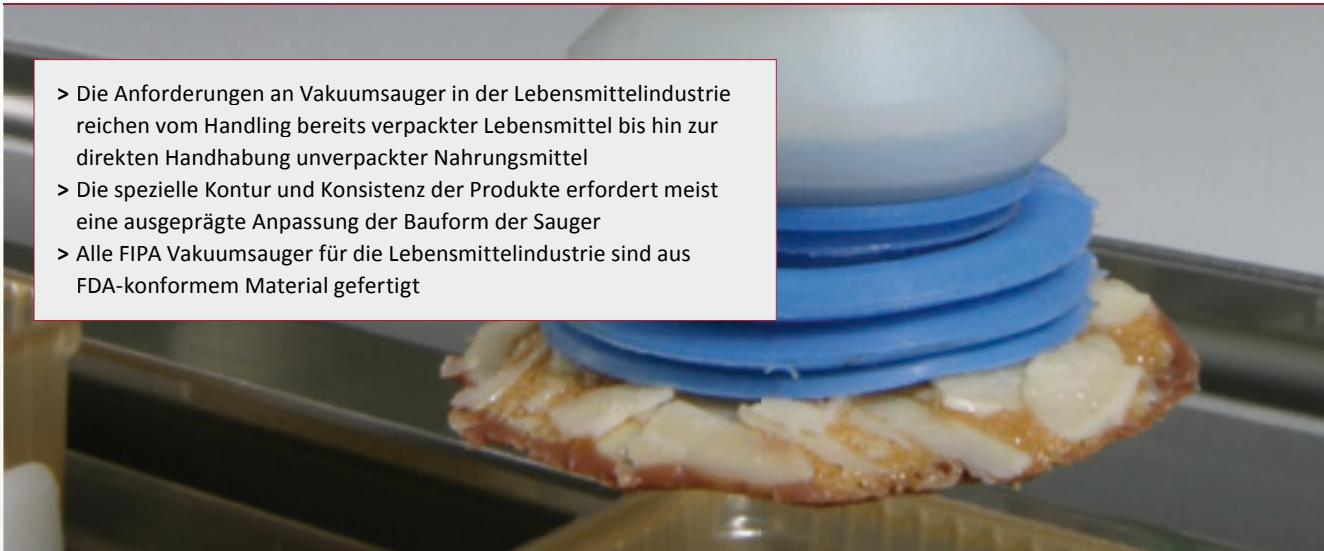
2,5 Falten - SP-BX2

- > Gute Anpassung an unebene Produktoberflächen
- > Großer Höhen- und Winkelausgleich
- > Durchmesser: 15 - 75 mm

> [Siehe Seite 110](#)



FIPA Vakuumsauger für die Lebensmittelindustrie



- > Die Anforderungen an Vakuumsauger in der Lebensmittelindustrie reichen vom Handling bereits verpackter Lebensmittel bis hin zur direkten Handhabung unverpackter Nahrungsmittel
- > Die spezielle Kontur und Konsistenz der Produkte erfordert meist eine ausgeprägte Anpassung der Bauform der Sauger
- > Alle FIPA Vakuumsauger für die Lebensmittelindustrie sind aus FDA-konformem Material gefertigt



Sauger für Pralinen - SL-P

- > Extrem flexible und anpassungsfähige Sauglippe zur leckagefreien Abdichtung dreidimensionaler Produktoberflächen
- > Abdruckarm und FDA-konform

Flachsauger SL-PF

- > Durchmesser: 16 - 22 mm

> Siehe Seite 58

Balgensauger SL-PB

- > Durchmesser: 12 - 16 mm

> Siehe Seite 125



Sauger für Backwaren - SL-B

- > Mehrfachfalten ermöglichen großen Höhenausgleich und schonendes Produkthandling
- > FDA-konform
- > Durchmesser: 34 - 60 mm

> Siehe Seite 126



Detektierbare Sauger für Backwaren - SL-BD

- > Detektierbar, dadurch optimale Sicherheit, dass das Produkt nicht durch Saugerbestandteile verunreinigt wird
- > Mehrfachfalten ermöglichen großen Höhenausgleich und schonendes Produkthandling
- > FDA-konform
- > Durchmesser: 35 - 40 mm

> Siehe Seite 128



Sauger für Eier - SL-E

- > Balgensauger mit speziell für das Handling von Eiern optimierter Bauform
- > Sanftes Aufsetzen auf dem Produkt und große Hubbewegung durch sehr langen Saugerhub
- > FDA-konform
- > Durchmesser: 33 - 34 mm

> Siehe Seite 129



FIPA Vakuumsauger für die Verpackungsindustrie

> In der Verpackungsindustrie werden vorzugsweise verschleißfeste Saugermaterialien verwendet, die elastisch und flexibel genug für die vielschichtigen Anwendungen sind (z. B. Aufrichten von Kartons, Handling von biegeschlaffer, in Folien verpackter Ware, Palletieren, u.v.m.)



Balgensauger aus Vinyl (1,5 und 2,5 Falten) - SBV

- > Verschleißfestes Material - lange Standzeit
- > Gute Anpassung an gewölbte oder biegeschlaffe Produktoberflächen

1,5 Falten - SBV 1

- > Durchmesser: 5 - 70 mm

> Siehe Seite 113



2,5 Falten - SBV 2

- > Durchmesser: 4 - 50 mm

> Siehe Seite 116



Oval-Balgensauger aus Vinyl - SO-BV

- > Ausgleich von Höhendifferenzen und schonendes Aufsetzen auf dem Werkstück
- > Gute Anpassung an gewölbte oder biegeschlaffe Produktoberflächen
- > Verschleißfestes Material - lange Standzeit
- > Abmessungen: 35x28 - 100x55 mm

> Siehe Seite 149



Balgensauger (1,5 und 2,5 Falten) mit speziellem Anschluss für gängige Verpackungsmaschinen - SV-SB

- > Weiches Einfedern für schonendes Handling der Produkte
- > Lieferbar in NR und Silikon (FDA-konform)
- > Durchmesser: 16 - 40 mm

> Siehe Seite 130

Vakuumsauger speziell für das Handling von Folien und folienverpackter Ware finden Sie ab S. 20



FIPA Vakuumsauger für die Verpackungsindustrie



Balgensauger (1,5 und 2,5 Falten) aus Varioflex® - SP-BX

- > Ausgezeichnete Lebensdauer und überlegene Haltekraft
- > Spezial-Polyurethan in unterschiedlichen Härten (60° Shore A schwarz, 30° Shore A rot)
- > Weiche Lippe für optimale Abdichtung
- > Lange Nutzungsdauer und geringer Verschleiß
- > Kurze Taktzeiten und hohe Prozess-Sicherheit
- > Abdruckarm

1,5 Falten - SP-BX1

- > Gute Anpassung an unebene Produktoberflächen
- > Abstützungen (Ø 20 - 75 mm) stabilisieren das Produkt
- > Durchmesser: 15 - 75 mm

> Siehe Seite 107



2,5 Falten - SP-BX2

- > Gute Anpassung an unebene Produktoberflächen
- > Großer Höhen- und Winkelausgleich
- > Durchmesser: 15 - 75 mm

> Siehe Seite 110



Tuben-Flachsauger aus Silikon (FDA-konform) - SV-T

- > Mit geradem oder konischem Durchgang
- > Direkte Maschinenanbindung durch Rohrmontage
- > Handling von Dosen oder Tuben
- > Durchmesser: 11 - 46 mm

> Siehe Seite 60



Rechteck-Balgensauger (2,5 und 3,5 Falten) aus Silikon - SV-RB

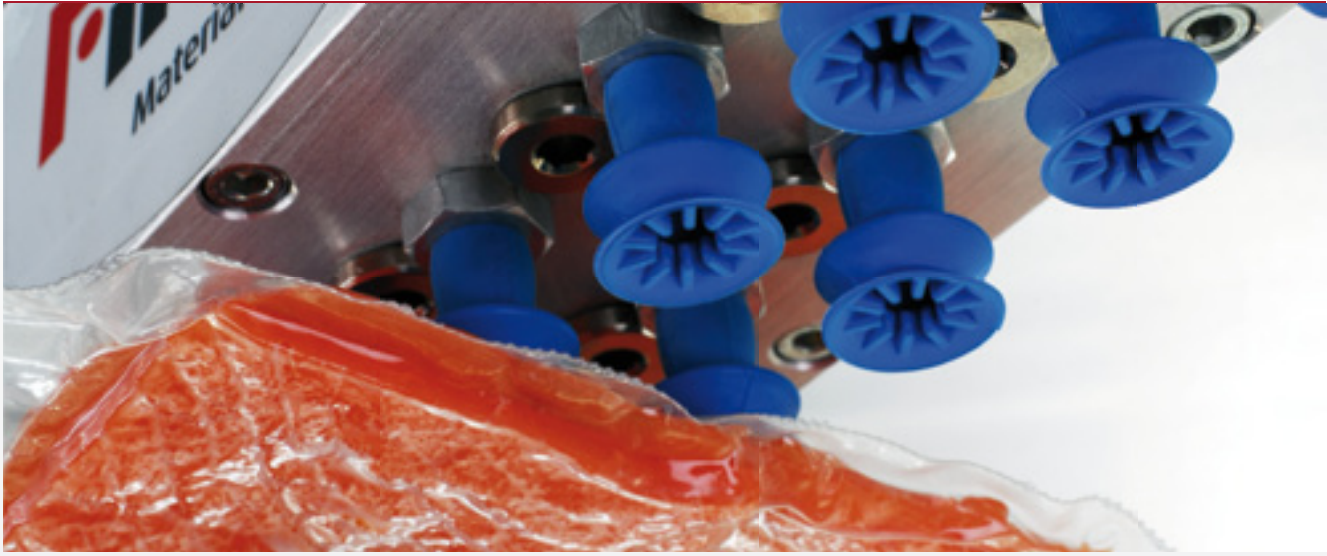
- > Handling von biegeschlaffen Teilen und Werkstücken mit ungleichmäßigen Oberflächen oder Produkten mit flexibler Umverpackung
- > Saugermaterial in FDA-konformer Qualität
- > Abmessungen: 52x25 - 80x50 mm

> Siehe Seite 150

Vakuumsauger speziell für das Handling von Folien
und folienverpackter Ware finden Sie ab S. 20



FIPA Vakuumsauger für das Handling von Folien und Papier



Flachsauger für Folien und Papier mit und ohne Abstützungen - SD-F

- > Lieferbar in den Materialien NR, Vinyl, SI und NBR
- > Weiche, anschmiegsame Dichtlippe zur optimalen Abdichtung flexibler Untergründe
- > Abstützungen verhindern ein Einsaugen und Verknittern von Folien und Papier
- > Handling folienverpackter Waren

> Siehe Seite 22



Balgensauger für Folien und Papier - SD-B

- > Lieferbar in den Materialien NR, NBR, CR und SI
- > Guter Ausgleich von Höhen- und Winkelunterschieden durch Balgen
- > Weiche, anschmiegsame Dichtlippe zur optimalen Abdichtung flexibler Untergründe
- > Abstützungen verhindern ein Einsaugen und Verknittern von Folien und Papier
- > Handling folienverpackter Waren

> Siehe Seite 23



Vakuumsauger mit Anschluss, kompatibel zu Maschinen des Herstellers Müller-Martini - SD-MM

- > Lieferbar in den Materialien NR, SI, Vinyl bzw. Vulkollan®
- > Hohe Taktzeiten möglich
- > Verschleißarme Materialien

> Siehe Seite 24



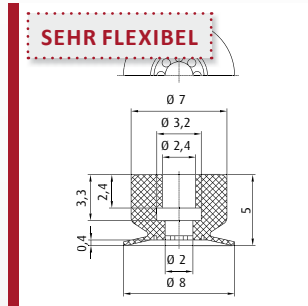
Saugscheiben - SD-S

- > Lieferbar in den Materialien NR und PU
- > Universell einsetzbar

> Siehe Seite 26



Flachsauger mit Abstützungen für Folien & Papier - SD-FA

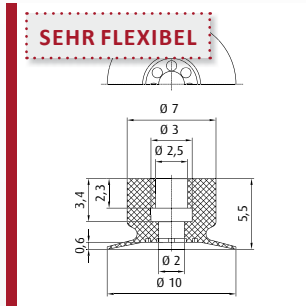


SEHR FLEXIBEL

Art.-Nr.104.008.070_*

Material NBR (sw), SI-FS (r) 0,5 mm

Details siehe Seite 181

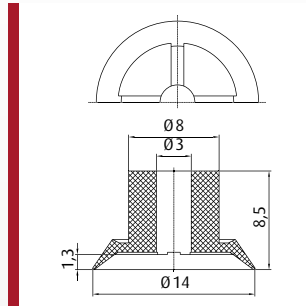


SEHR FLEXIBEL

Art.-Nr.104.010.071_*

Material NBR (sw), SI-FS (r) 0,7 mm

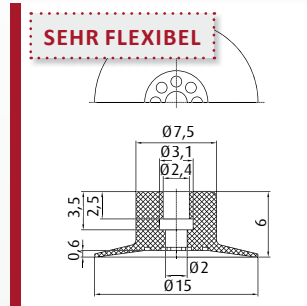
Details siehe Seite 184



Art.-Nr.102.014.089_*

Material NBR (sw) 1,5 mm

Details siehe Seite 188

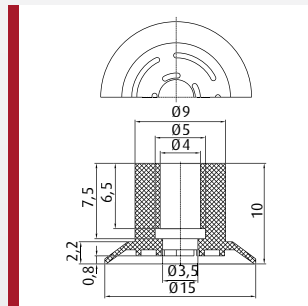


SEHR FLEXIBEL

Art.-Nr.104.015.072_*

Material NBR (sw), SI-FS (r) 1,1 mm

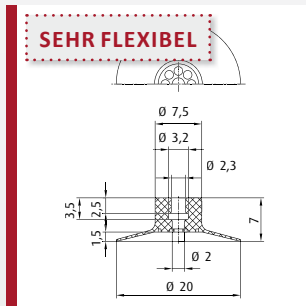
Details siehe Seite 190



Art.-Nr.102.015.431_*

Material SI (tr), NR (bg) 0,5 mm

Details siehe Seite 190

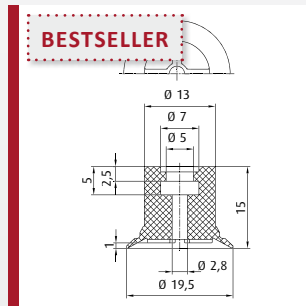


SEHR FLEXIBEL

Art.-Nr.104.020.073_*

Material NBR (sw), SI-FS (r) 1,6 mm

Details siehe Seite 201

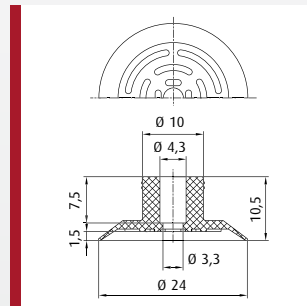


BESTSELLER

Art.-Nr.102.020.083_*

Material NBR (sw), SI (tr), SI (r) 1 mm

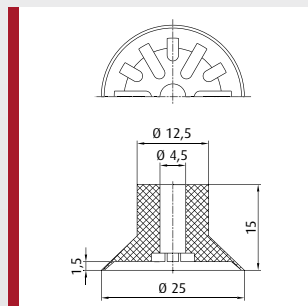
Details siehe Seite 198



Art.-Nr.102.024.457_*

Material SI (tr), NR (bg) 1,8 mm

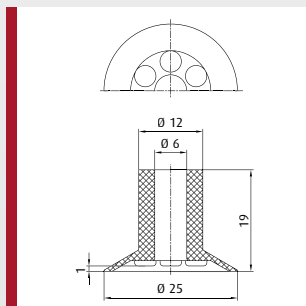
Details siehe Seite 207



Art.-Nr.104.025.043_*

Material Vinyl (bl) 1,5 mm

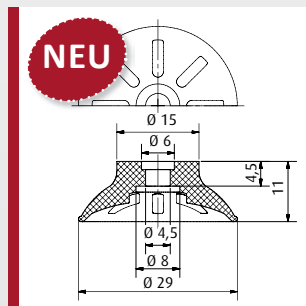
Details siehe Seite 211



Art.-Nr.104.025.094_*

Material NR (br) 1 mm

Details siehe Seite 211



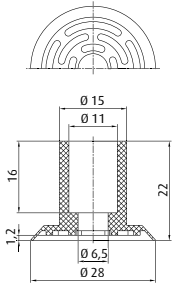
NEU

Art.-Nr.102.029.509_*

Material NR (br) 4 mm

Details siehe Seite 217

* Die Art.-Nr. bei Bestellung mit entsprechendem Materialcode ergänzen. Sie finden diesen im Umschlag. Durchschnittliche Haltekräfte für Vakuumsauger finden Sie auf S. 760

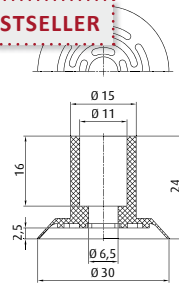


Art.-Nr.104.029.093. *

Material
NR (sw) 1 mm

Details siehe Seite 216

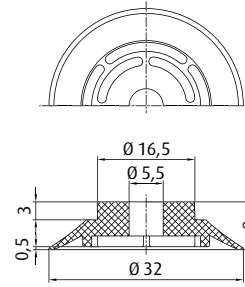
BESTSELLER



Art.-Nr.104.030.009. *

Material
NBR (sw), SI (w),
SI (tr), NR (sw) 3 mm

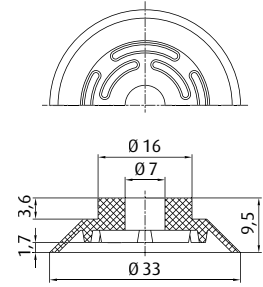
Details siehe Seite 221



Art.-Nr.102.032.104. *

Material
NR (bg) 1,8 mm

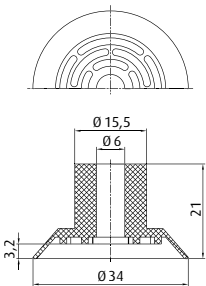
Details siehe Seite 224



Art.-Nr.102.033.398. *

Material
Vinyl (bl) 2 mm

Details siehe Seite 224

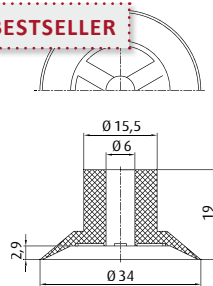


Art.-Nr.104.034.036. *

Material
NR (bg) 3 mm

Details siehe Seite 225

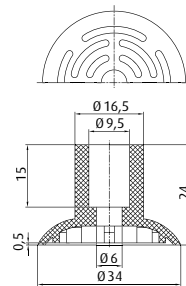
BESTSELLER



Art.-Nr.104.034.054. *

Material
Vinyl (bl) 3 mm

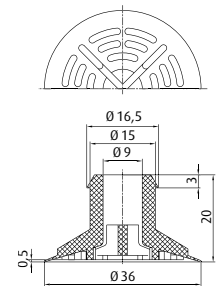
Details siehe Seite 226



Art.-Nr.116.034.001. *

Material
NR (sw), NR (bg) 0,5 mm

Details siehe Seite 226

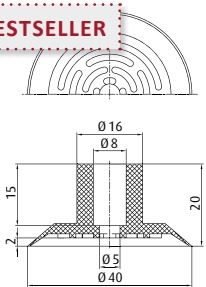


Art.-Nr.102.036.342. *

Material
SI (tr) 0,5 mm

Details siehe Seite 229

BESTSELLER



Art.-Nr.104.040.018. *

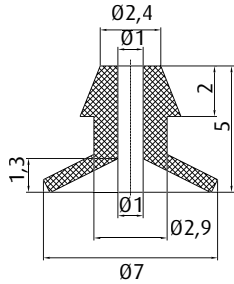
Material
SI (tr), NR (sw),
NR (br) 2 mm

Details siehe Seite 233

* Die Art.-Nr. bei Bestellung mit entsprechendem Materialcode ergänzen. Sie finden diesen im Umschlag.
Durchschnittliche Haltekräfte für Vakuumsauger finden Sie auf S. 760



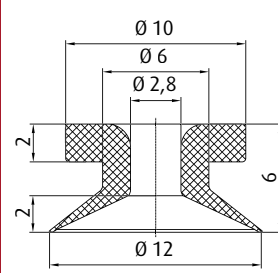
Flachsauger für Folien & Papier - SD-F



Art.-Nr.102.007.266._*

Material
SI (tr) 1,5 mm

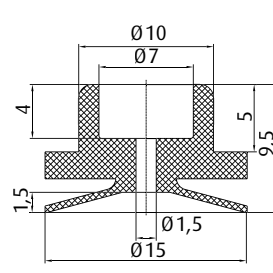
Details siehe Seite 179



Art.-Nr.102.012.267._*

Material
NR (bg) 2,5 mm

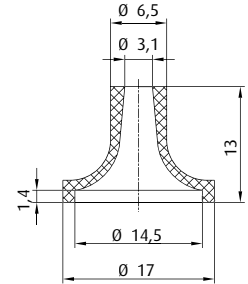
Details siehe Seite 186



Art.-Nr.102.015.339._*

Material
Vinyl (bl) 1,5 mm

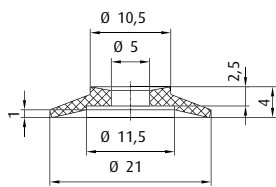
Details siehe Seite 189



Art.-Nr.102.017.276._*

Material
NR (br) 3 mm

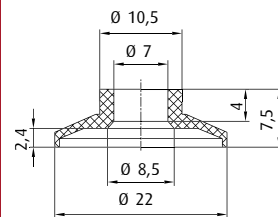
Details siehe Seite 195



Art.-Nr.102.021.063._*

Material
NR (sw) 1 mm

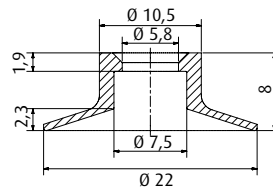
Details siehe Seite 204



Art.-Nr.102.022.185._*

Material
NR (gr) 0,5 mm

Details siehe Seite 204



Art.-Nr.102.022.526._*

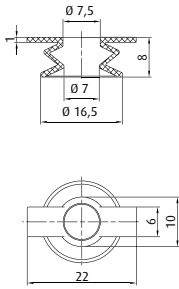
Material
NR (bl) 2 mm

Details siehe Seite 204

* Die Art.-Nr. bei Bestellung mit entsprechendem Materialcode ergänzen. Sie finden diesen im Umschlag.
Durchschnittliche Haltekräfte für Vakuumsauger finden Sie auf S. 760



Balgensauger für Folien & Papier - SD-B

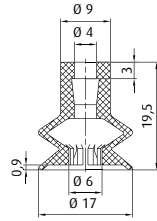


Art.-Nr.23.017.102._*

Material
NR (sw) 5,5 mm

Details siehe Seite 300

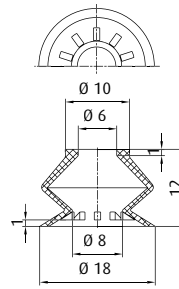
BESTSELLER



Art.-Nr.23.018.175._*

Material
SI (tr), NR (bl) 5,5 mm

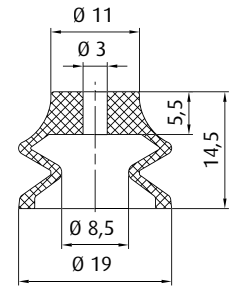
Details siehe Seite 300



Art.-Nr.23.018.082._*

Material
SI (tr), NR (bl), CR (sw) 5,5 mm

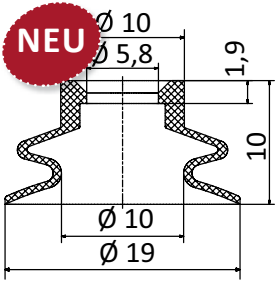
Details siehe Seite 301



Art.-Nr.23.019.168._*

Material
NR (bl), NR (br) 5,5 mm

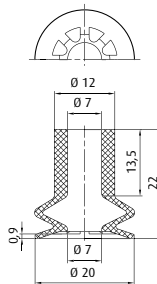
Details siehe Seite 304



Art.-Nr.23.019.254._*

Material
SI (tr) 3,5 mm

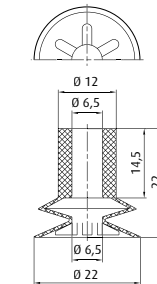
Details siehe Seite 304



Art.-Nr.23.020.133._*

Material
NBR (sw), SI (tr) 4 mm

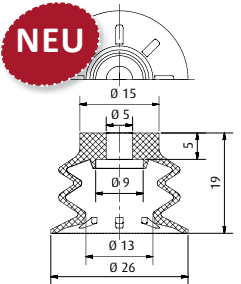
Details siehe Seite 305



Art.-Nr.23.023.099._*

Material
NR (br) 5 mm

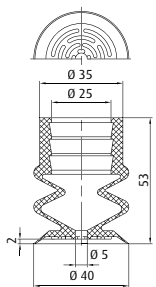
Details siehe Seite 310



Art.-Nr.21.026.162._*

Material
NR (br) 9 mm

Details siehe Seite 314



Art.-Nr.21.040.141._*

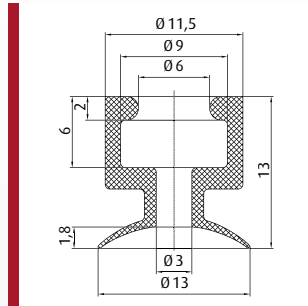
Material
NR (bg) 18 mm

Details siehe Seite 328

* Die Art.-Nr. bei Bestellung mit entsprechendem Materialcode ergänzen. Sie finden diesen im Umschlag.
Durchschnittliche Haltekräfte für Vakuumsauger finden Sie auf S. 760



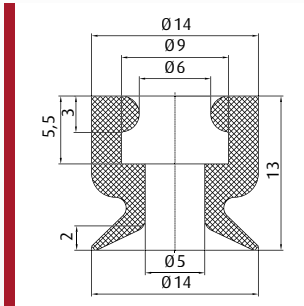
Vakuumsauger kompatibel zu Maschinen des Herstellers Müller-Martini - SD-MM



Art.-Nr.102.012.332. *

Material
NR (or) 1,5 mm

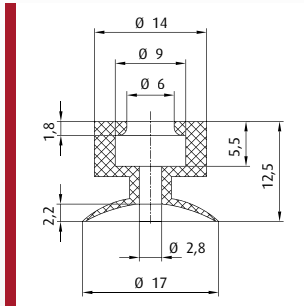
Details siehe Seite 187



Art.-Nr.102.014.333. *

Material
NR (or) 2 mm

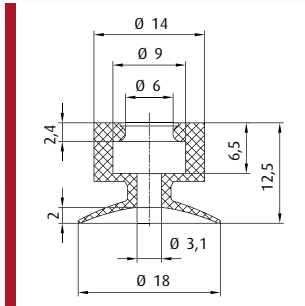
Details siehe Seite 187



Art.-Nr.102.016.255. *

Material
SI (r) 3 mm

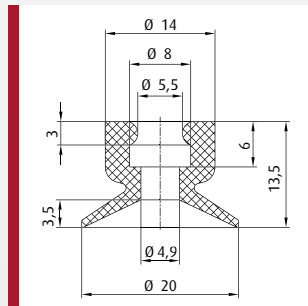
Details siehe Seite 193



Art.-Nr.102.018.442. *

Material
NR (or) 2 mm

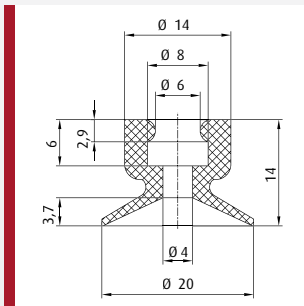
Details siehe Seite 196



Art.-Nr.102.020.140. *

Material
NR (sw), NR (or) 3 mm

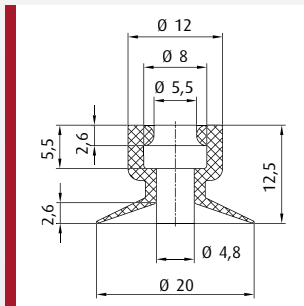
Details siehe Seite 198



Art.-Nr.126.020.004. *

Material
NR (or) 3,5 mm

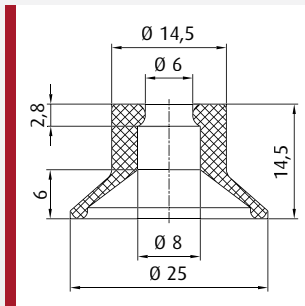
Details siehe Seite 198



Art.-Nr.126.020.005. *

Material
SI (tr) 1 mm

Details siehe Seite 199

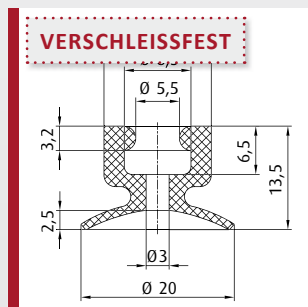


Art.-Nr.102.025.102. *

Material
NR (g) 4 mm

Details siehe Seite 209

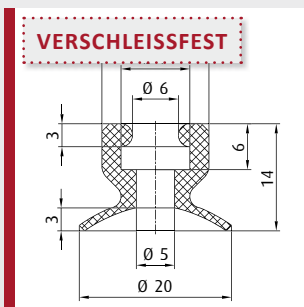
Flachsauger aus Vulkollan® - Serie SD-MM-VU



Art.-Nr.102.020.299. *

Material
Vulkollan® (br) 3,5 mm

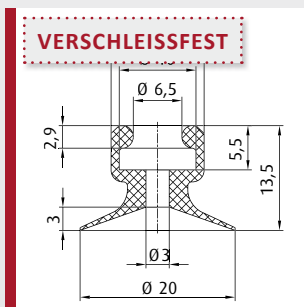
Details siehe Seite 199



Art.-Nr.102.020.300. *

Material
Vulkollan® (br) 3 mm

Details siehe Seite 199



Art.-Nr.102.020.308. *

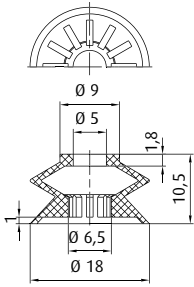
Material
Vulkollan® (br) 1 mm

Details siehe Seite 199

* Die Art.-Nr. bei Bestellung mit entsprechendem Materialcode ergänzen. Sie finden diesen im Umschlag.
Durchschnittliche Haltekräfte für Vakuumsauger finden Sie auf S. 760



Balgensauger Serie SD-MM Zubehör Serie SD-MM

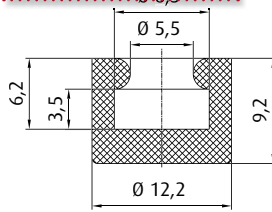


Art.-Nr.23.018.183._*

Material
NR (or) 5,5 mm

Details siehe Seite 300

MITNEHMERKAPPE



Art.-Nr.77.101

Material
NR (r)

* Die Art.-Nr. bei Bestellung mit entsprechendem Materialcode ergänzen. Sie finden diesen im Umschlag.
Durchschnittliche Haltekräfte für Vakuumsauger finden Sie auf S. 760



Saugscheiben - Serie SD-S



Bestellhinweis

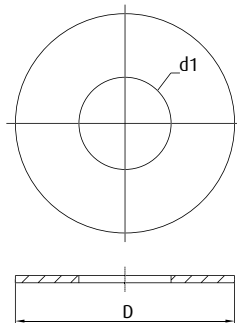
- > VE = 100 Stück
- > Die Art.-Nr. bei Bestellung mit Materialcode gemäß Bestell-Logik ergänzen

Bestell-Logik

Materialcode	Material	Dicke	Farbe
01	NR	0,5	grün
02	NR	0,8	rosa
03	NR	1,0	beige

Materialcode	Material	Dicke	Farbe
04	NR	1,6	weiß
05	NR	2,0	grün
06	PU	0,8	transparent

Abmessungen



Technische Daten

Art.-Nr.	Material / Farbe	Ø D [mm]	Ø d1 [mm]
3.13.001._XX	NR, PU	12,7	1,6
3.16.003._XX	NR, PU	15,9	1,6
3.16.007._XX	NR, PU	15,9	3,2
3.17.002._XX	NR, PU	17,5	3,2
3.19.004._XX	NR, PU	19,1	6,4
3.19.005._XX	NR, PU	19,1	1,6
3.19.011._XX	NR, PU	19,1	4,8
3.21.006._XX	NR, PU	20,6	4,8
3.22.008._XX	NR, PU	22,2	4,8
3.22.012._XX	NR, PU	22,2	6,4
3.24.010._XX	NR, PU	23,8	9,5
3.25.013._XX	NR, PU	25,4	4,8
3.25.014._XX	NR, PU	25,4	6,4
3.25.015._XX	NR, PU	25,4	9,5
3.27.016._XX	NR, PU	27,0	3,2
3.27.017._XX	NR, PU	27,0	6,4

Technische Daten

Art.-Nr.	Material / Farbe	Ø D [mm]	Ø d1 [mm]
3.27.018._XX	NR, PU	27,0	9,5
3.29.019._XX	NR, PU	28,6	6,4
3.29.020._XX	NR, PU	28,6	12,7
3.29.021._XX	NR, PU	28,6	14,3
3.30.022._XX	NR, PU	30,2	9,5
3.30.023._XX	NR, PU	30,2	12,7
3.30.024._XX	NR, PU	30,2	14,3
3.32.025._XX	NR, PU	31,8	4,8
3.32.026._XX	NR, PU	31,8	9,5
3.32.027._XX	NR, PU	31,8	12,7
3.32.028._XX	NR, PU	31,8	14,3
3.32.046._XX	NR, PU	31,8	6,4
3.32.047._XX	NR, PU	31,8	11,1
3.35.029._XX	NR, PU	34,9	9,5
3.35.030._XX	NR, PU	34,9	12,7
3.35.031._XX	NR, PU	34,9	14,3

Technische Daten

Art.-Nr.	Material / Farbe	Ø D [mm]	Ø d1 [mm]
3.38.032._XX	NR, PU	38,1	9,5
3.38.033._XX	NR, PU	38,1	12,7
3.38.034._XX	NR, PU	38,1	14,3
3.38.035._XX	NR, PU	38,1	15,9
3.38.045._XX	NR, PU	38,1	11,1
3.41.036._XX	NR, PU	41,3	9,5
3.41.037._XX	NR, PU	41,3	12,7
3.41.038._XX	NR, PU	41,3	14,3
3.41.039._XX	NR, PU	41,3	15,9
3.44.040._XX	NR, PU	44,5	7,9
3.44.041._XX	NR, PU	44,5	12,7
3.44.042._XX	NR, PU	44,5	14,3
3.44.043._XX	NR, PU	44,5	15,9
3.50.044._XX	NR, PU	50,8	12,7

Flachsauger SF	28
Balgensauger SB	75
Ovalsauger SO	138
Sondersauger SX	162



FIPA Flachsauger SF

- > Handling flacher Produkte mit planer Oberfläche
- > Geringes Eigenvolumen ermöglicht kurze Taktzeiten
- > Gute Stabilität lässt ein Schwenken der Produkte zu



Flachsauger universal - SFU-A

- > Sehr flacher Sauger mit Einzel-Dichtlippe zur Handhabung glatter bis leicht rauher Oberflächen
- > Große Stabilität ermöglicht hohe Beschleunigung
- > Anschluss mittels Stecknippel (bis \varnothing 50 mm) oder einvulkanisierter Trägerplatte (ab \varnothing 60 mm)
- > Durchmesser: 1 - 200 mm

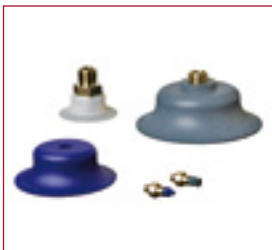
> Siehe Seite 32



Temperaturbeständige Flachsauger aus Thermalon® - SKT-F

- > Optimiertes Spezialmaterial für verbesserte Abdruckarmut
- > Hitzebeständig bis 160 °C
- > Silikon- und LABS-Freiheit ermöglichen späteres Lackieren der Produkte
- > Durchmesser: 5 - 60 mm

> Siehe Seite 36



Flachsauger universal - SFU-B

- > Sehr flacher Sauger mit Einzel-Dichtlippe zur Handhabung glatter bis leicht rauher Oberflächen
- > Große Stabilität ermöglicht hohe Beschleunigung
- > Anschluss mittels fest verschraubtem Nippel (ab \varnothing 20 mm), dadurch erhöhte Prozess-Sicherheit
- > Durchmesser: 0,7 - 60 mm

> Siehe Seite 38



Flachsauger modular - SP-F

- > Universeller Flachsauger in planer, abgestützter oder tiefer Bauform
- > Ausführung: Ersatzdichtlippe zum Aufstecken auf Halter
- > Durchmesser: 5 - 150 mm

> Siehe Seite 42



FIPA Flachsauger SF



Flachsauger mit fest montiertem Halter - SP-F

- > Universeller Flachsauger in planer oder abgestützter Bauform
- > Baureihe mit Tastventil verhindert ein Fallenlassen des Produktes bei Nichtbelegung einzelner Sauger eines Systems
- > Ausführung: Komplettsauger mit Halter und Sieb
- > Durchmesser: 20 - 150 mm

> Siehe Seite 47



Flachsauger mit flexibler Lippe - SFU-F

- > Weiche, sehr flexible Einzel-Dichtlippe zur Handhabung empfindlicher Produkte
- > Gute Abdichtung bei leicht rauher Oberfläche
- > Durchmesser: 4 - 40 mm

> Siehe Seite 50



Flachsauger mit gewölbter Lippe - SFU-D

- > Universeller Flachsauger mit lang auslaufender, gewölbter Dichtlippe
- > Vorspannung der Dichtlippe ermöglicht auch ein Greifen unebener, leicht gewölbter Produkte
- > Durchmesser: 4 - 85 mm

> Siehe Seite 52



Flachsauger mit langem Schaft - SFU-L

- > Schonendes Handling besonders empfindlicher, unebener oder auch leicht gewölbter Produkte
- > Lange, schlanke Bauform ermöglicht Rohrmontage sowie geringen kardanschen Ausgleich bei unebenen Produktoberflächen
- > Durchmesser: 6 - 60 mm

> Siehe Seite 56



Flachsauger für Pralinen - SL-PF

- > Extrem flexible und anpassungsfähige Sauglippe zur leckagefreien Abdichtung dreidimensionaler Produktoberflächen
- > Abdruckarm und FDA-konform
- > Durchmesser: 16 - 22 mm

> Siehe Seite 58



Tube-Flachsauger aus Silikon (FDA-konform) - SV-T

- > Mit geradem oder konischem Durchgang
- > Direkte Maschinenanbindung durch Rohrmontage
- > Handling von Dosen oder Tuben

> Siehe Seite 60

Fortsetzung siehe nächste Seite →



FIPA Flachsauger SF	
	<p>Rutschfeste Flachsauger - SM-P</p> <ul style="list-style-type: none">> Flachsauger für das Handling von Blechen> Stark ausgeprägte, radial umlaufende Abstützrippen erhöhen die Haltekraft> Durchmesser: 10 - 50 mm <p>> Siehe Seite 62</p>
	<p>Flachsauger für dynamisches Handling von Blechen - SM-F</p> <ul style="list-style-type: none">> Prozess-sicheres, rutschfreies Handling öliger Bleche durch „Anti-slip“ Stützrippen> Gute Aufnahme von Querkräften> Abstützungen verhindern Tiefziehen bzw. Verformung dünner Bleche> Einvulkanisiertes Anschlussgewinde gewährleistet sicheren Sitz> Durchmesser: 30 - 125 mm <p>> Siehe Seite 64</p>
	<p>Flachsauger für strukturierte Oberflächen - SFU-R</p> <ul style="list-style-type: none">> Optimale Abdichtung rauher und unebener Oberflächen durch sehr feine Dichtlippe> Erhöhte Sicherheit durch zweifache, innenliegende Sicherheitsdichtlippe> Formschlüssig eingeklippte Halteplatte für schnellen, kostengünstigen Austausch der Dichtlippe> Durchmesser: 40 - 200 mm <p>> Siehe Seite 66</p>
	<p>Flachsauger für poröse Produkte - SFU-RT</p> <ul style="list-style-type: none">> Vereinzelung poröser Plattenmaterialien durch gleichzeitiges Ansaugen und punktuellen Abblasen des Produktes> Erhöhte Sicherheit durch zweifache, innenliegende Sicherheitsdichtlippe> Durchmesser: 160 mm <p>> Siehe Seite 67</p>
	<p>Flachsauger mit Sicherheitsdichtlippen - SFU-S</p> <ul style="list-style-type: none">> Hohe Prozess-Sicherheit durch Mehrfachdichtlippe> Gute Stabilität durch einvulkanisierte Halteplatte sowie Abstützflächen zum Produkt> Durchmesser: 30 - 225 mm <p>> Siehe Seite 68</p>
	<p>Kurzhubsauger SFK</p> <ul style="list-style-type: none">> Minimaler Hub für plane, empfindliche Flächen> Abstützungen verhindern ein Verformen des Produktes und erhöhen die Stabilität> Besonders geeignet für den Einsatz in Spannsystemen> Durchmesser: 20 - 150 mm <p>> Siehe Seite 70</p>



FIPA Flachsauger SF



Saugplatten mit geschäumter Dichtlippe - SP-PLM

- > Gute Abdichtung stark strukturierter Oberflächen
- > Kostengünstiger Wechsel verschlissener Dichtlippen
- > Durchmesser 35 - 300 mm

> Siehe Seite 72



Flachsaugplatten Schwerlast - SFPL-D

- > Einvulkanisierte Trägerplatte aus Stahl ermöglicht das Heben sehr großer Lasten
- > Sicheres Greifen unebener Oberflächen durch zusätzliche innere Dichtlippe
- > Durchmesser: 160 - 300 mm

> Siehe Seite 73



Saugringe XXL flach - SFR

- > Große, flache Saugdichtung vulkanisiert auf Stahlring zum Handhaben sehr großer Lasten
- > Anschluss durch ringförmig umlaufend platzierte Gewindebohrungen
- > Durchmesser: 450 - 920 mm

> Siehe Seite 74



Serien | Flachsauger SF

Flachsauger universal - SFU-A

Flachsauger universal - SFU-A



Produktbeschreibung

Sehr flacher Sauger mit Einzeldichtlippe zur Handhabung diverser Produkte mit glatter bis rauer Oberfläche.
Anschluss bis Ø 50 mm mittels Stecknippel, ab Ø 60 mm mit einvulkanisierter Trägerplatte (verschraubbar)


Nutzen

- > Große Stabilität ermöglicht hohe Beschleunigung
- > Schnelle Taktzeiten möglich, da geringes Eigenvolumen
- > Kostengünstiger Wechsel verschlissener Dichtungen

Bestellhinweis:

Ø 1 mm bis Ø 3 mm: VE = 10 Stück

Technische Daten

Art.-Nr.	Typ / Lippenabmessung		Material / Farbe	Anschlussgewinde
102.001.001.*	SFU-A -1	0,1	NBR (sw), SI (tr)	--
102.001.002.*	SFU-A -1,5	0,3	NBR (sw), SI (tr)	--
102.002.004.*	SFU-A-2	0,4	NBR (sw), NBR-AS (sw), SI (tr), SI-AS (sw), PU (bl)	--
102.003.005.*	SFU-A -3	0,5	NBR (sw), NBR-AS (sw), SI (tr), SI-AS (sw), PU (bl), FKM (sw)	--
102.005.009.*	SFU-A -5	0,9	NBR (sw), NBR-AS (sw), SI (tr), SI-AS (sw), PU (bl), FKM (sw)	--
102.006.013.*	SFU-A -6	1	NBR (sw), NBR-AS (sw), SI (tr), SI-AS (sw), PU (bl), FKM (sw)	--
102.008.017.*	SFU-A -8	1,4	NBR (sw), NBR-AS (sw), SI (tr), SI-AS (sw), PU (bl), FKM (sw)	--
102.010.024.*	SFU-A -10	1,2	NBR (sw), NBR-AS (sw), SI (tr), SI-AS (sw), PU (bl)	--
102.015.030.*	SFU-A-15	2	NBR (sw), SI (tr), PU (bl)	--
102.015.309.*	SFU-A-15A	1,9	NBR (sw), SI (tr), PU (bl)	--
102.020.041.*	SFU-A -20	2	NBR (sw), SI (tr), PU (bl)	--
102.025.047.*	SFU-A -25	2,5	NBR (sw), SI (tr), PU (bl)	--
102.030.053.*	SFU-A -30	2	NBR (sw), SI (tr), PU (bl)	--
102.035.056.*	SFU-A -35	3	NBR (sw), SI (tr)	--
102.040.061.*	SFU-A -40	3,5	NBR (sw), SI (tr), PU (bl)	--
102.050.065.*	SFU-A -50	4	NBR (sw), SI (tr), PU (bl)	--
102.060.303.*	SFU-A -60	5	NBR (sw), SI (tr), PU (bl)	G1/4-IG
102.080.304.*	SFU-A -80	6	NBR (sw), SI (tr), PU (bl)	G1/4-IG
102.095.305.*	SFU-A -95	6	NBR (sw), SI (tr), PU (bl)	G1/4-IG
154.120.018.*	SFU-A -120	7	NBR (sw), SI (tr), PU (bl)	--
154.150.020.*	SFU-A -150	9	NBR (sw), SI (tr)	--
154.191.025.*	SFU-A -200	13	NBR (sw), SI (tr), PU (bl)	--

* Die Art.-Nr. bei Bestellung mit entsprechendem Materialcode ergänzen. Sie finden diesen im Umschlag.
Durchschnittliche Haltekräfte für Vakuumsauger finden Sie auf S. 760



Zubehör

Art.-Nr.	Passende Halter										Passende Federstößel (Snap-In)	
	M3-AG	M5-AG	M5-IG	M6-AG	M10x1,25-IG	G1/8-AG	G1/8-IG	G1/4-AG	G1/4-IG	G1/2-IG	Federstößel	
102.001.001.*	270.026 (S.408)	--	--	--	--	--	--	--	--	--	--	--
102.001.002.*	270.011 (S.408)	--	--	--	--	--	--	--	--	--	--	--
102.002.004.*	270.014 (S.408)	270.300 (S.411)	--	--	--	--	--	--	--	--	--	--
102.003.005.*	270.014 (S.408)	270.300 (S.411)	--	--	--	--	--	--	--	--	--	--
102.005.009.*	--	270.010 (S.411)	270.005 (S.412)	--	--	270.009 (S.417)	270.007 (S.422)	--	--	--	50.330 (S.454)	10
102.006.013.*	--	270.010 (S.411)	270.005 (S.412)	--	--	270.009 (S.417)	270.007 (S.422)	--	--	--	50.330 (S.454)	10
102.008.017.*	--	270.010 (S.411)	270.005 (S.412)	--	--	270.009 (S.417)	270.007 (S.422)	--	--	--	50.330 (S.454)	10
102.010.024.*	--	270.010 (S.411)	270.005 (S.412)	--	--	270.009 (S.417)	270.007 (S.422)	--	--	--	50.330 (S.454)	10
102.015.030.*	--	270.200 (S.411)	--	--	--	270.064 (S.418)	270.065 (S.422)	--	--	--	--	--
102.015.309.*	--	270.010 (S.411)	270.005 (S.412)	--	--	270.009 (S.417)	270.007 (S.422)	--	--	--	50.330 (S.454)	10
102.020.041.*	--	270.311 (S.411)	--	--	--	270.063 (S.419)	270.061 (S.422)	--	--	--	--	--
102.025.047.*	--	--	--	270.312/19 (S.414)	--	270.030 (S.419)	270.019 (S.423)	270.274 (S.427)	270.275 (S.432)	--	--	--
102.030.053.*	--	--	--	270.312/19 (S.414)	--	270.030 (S.419)	270.019 (S.423)	270.274 (S.427)	270.275 (S.432)	--	--	--
102.035.056.*	--	--	--	270.312/19 (S.414)	--	270.030 (S.419)	270.019 (S.423)	270.274 (S.427)	270.275 (S.432)	--	--	--
102.040.061.*	--	--	--	270.312/19 (S.414)	--	270.030 (S.419)	270.019 (S.423)	270.274 (S.427)	270.275 (S.432)	--	--	--
102.050.065.*	--	--	--	--	--	270.490 (S.420)	270.489 (S.423)	270.491 (S.429)	270.492 (S.434)	--	--	--
102.060.303.*	--	--	--	--	270.090 (S.752)	--	--	270.120 (S.750)	--	--	--	--
102.080.304.*	--	--	--	--	270.090 (S.752)	--	--	270.120 (S.750)	--	--	--	--
102.095.305.*	--	--	--	--	270.090 (S.752)	--	--	270.120 (S.750)	--	--	--	--
154.120.018.*	--	--	--	--	--	--	--	--	--	270.056 (S.437)	--	--
154.150.020.*	--	--	--	--	--	--	--	--	--	270.056 (S.437)	--	--
154.191.025.*	--	--	--	--	--	--	--	--	--	270.056 (S.437)	--	--

Fortsetzung siehe nächste Seite

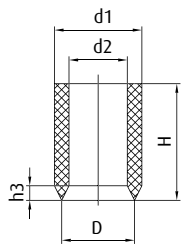
* Die Art.-Nr. bei Bestellung mit entsprechendem Materialcode ergänzen. Sie finden diesen im Umschlag. Durchschnittliche Haltekräfte für Vakuumsauger finden Sie auf S. 760



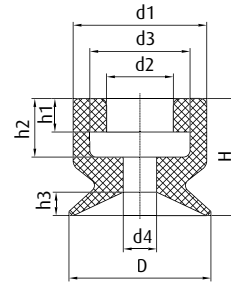
Serien | Flachsauger SF

Flachsauger universal - SFU-A

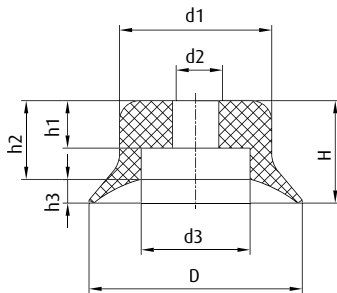
Abmessungen



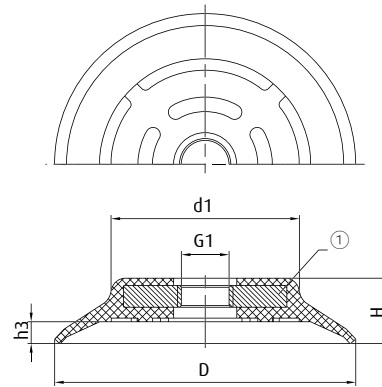
Zeichnung A



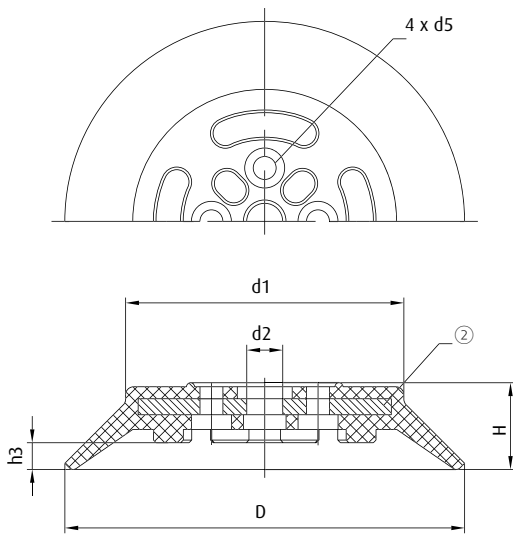
Zeichnung B



Zeichnung C



Zeichnung D



Zeichnung E

① = Aluminium ② = Stahl

* Die Art.-Nr. bei Bestellung mit entsprechendem Materialcode ergänzen. Sie finden diesen im Umschlag.
Durchschnittliche Haltekräfte für Vakuumsauger finden Sie auf S. 760



Art.-Nr.	Zeichnung	Ø D [mm]	Ø d1 [mm]	Ø d2 [mm]	Ø d3 [mm]	Ø d4 [mm]	Ø d5 [mm]	G1	H [mm]	h1 [mm]	h2 [mm]	h3 [mm]
102.001.001.*	A	1	1,2	0,8	--	--	--	--	1,6	--	--	0,2
102.001.002.*	A	1,5	1,8	1,2	--	--	--	--	2,5	--	--	0,3
102.002.004.*	B	2,5	4	2	3	1,2	--	--	4	1,5	2,5	0,5
102.003.005.*	B	4	4	2	3	1,2	--	--	4	1,5	2,5	0,5
102.005.009.*	B	5	7,5	3,8	6	1,3	--	--	6,5	1,8	3,9	0,8
102.006.013.*	B	6,5	7,5	4	6	2	--	--	7	2	4	1
102.008.017.*	B	8,5	8	4	6	2	--	--	7	2	3,5	1,4
102.010.024.*	B	11	8,5	4	6	2	--	--	7,5	1,8	3,8	1,4
102.015.030.*	C	15	12	4,5	7,5	--	--	--	8	2,6	2,1	2,1
102.015.309.*	B	15,5	9	3,8	6	2	--	--	8	2,2	4,4	2
102.020.041.*	C	21	15	4,6	11	--	--	--	10	4,5	8	2,4
102.025.047.*	C	25	16	6	11	--	--	--	14	7	11	3
102.030.053.*	C	30	14	6	11	--	--	--	12	7	10	2
102.035.056.*	C	36	21	6	11	--	--	--	14	7	11,2	2,8
102.040.061.*	C	42	24	6	11	--	--	--	14	7	11,2	2,8
102.050.065.*	C	50	27	8	20	--	--	--	15	7,4	11,5	3,5
102.060.303.*	D	62	38	--	--	--	--	G1/4	16	--	--	4,8
102.080.304.*	D	83	52	--	--	--	--	G1/4	18	--	--	6
102.095.305.*	D	95	66	--	--	--	--	G1/4	18	--	--	5,5
154.120.018.*	E	117	90	14	--	--	8,5	--	26	--	--	9
154.150.020.*	E	150	104	13,5	--	--	8,5	--	33	--	--	10
154.191.025.*	E	193	142	13	--	--	8,5	--	40	--	--	15,5

* Die Art.-Nr. bei Bestellung mit entsprechendem Materialcode ergänzen. Sie finden diesen im Umschlag.
Durchschnittliche Haltekräfte für Vakuumsauger finden Sie auf S. 760



Serien | Flachsauger SF

Temperaturbeständige Flachsauger aus Thermalon® - SKT-F

Temperaturbeständige Flachsauger aus Thermalon® - SKT-F

BIS 160 °C & ABDRUCKARM




Produktbeschreibung

Flachsauger für glatte Oberflächen mit besonderer Eignung zur Entnahme heißer, zu lackierender Kunststoffteile aus der Spritzgussmaschine. Thermalon® ist eine speziell für die Kunststoffindustrie optimierte Materialmischung in einer Härte von 60° Shore A. Anschluss bis Ø 50 mm mittels Stecknippel, ab Ø 60 mm mit ein-vulkanisierter Trägerplatte (verschraubbar).




Nutzen

- > Extrem abdruckarm
- > LABS- und silikonfrei
- > Große Stabilität ermöglicht hohe Beschleunigung

Technische Daten

Art.-Nr.	Typ / Lippenabmessung		Material / Farbe	Einsatztemperatur [°C]
102.005.496.*	SKT-F-5	0,9	Thermalon® (bl)	0 - 160
102.008.497.*	SKT-F-8	1,3	Thermalon® (bl)	0 - 160
102.010.498.*	SKT-F-10	1,5	Thermalon® (bl)	0 - 160
102.015.499.*	SKT-F-15	1,9	Thermalon® (bl)	0 - 160
102.020.500.*	SKT-F-20	2,3	Thermalon® (bl)	0 - 160
102.025.501.*	SKT-F-25	3	Thermalon® (bl)	0 - 160
102.030.502.*	SKT-F-30	2	Thermalon® (bl)	0 - 160
102.040.503.*	SKT-F-40	3,9	Thermalon® (bl)	0 - 160
102.050.504.*	SKT-F-50	4	Thermalon® (bl)	0 - 160
102.060.505.*	SKT-F-60	4,9	Thermalon® (bl)	0 - 160

Zubehör

Art.-Nr.	 Passende Halter							 Passende Federstößel (Snap-In)	
	M5-AG	M5-IG	M6-AG	G1/8-AG	G1/8-IG	G1/4-AG	G1/4-IG		
102.005.496.*	270.010 (S.411)	270.005 (S.412)	--	270.009 (S.417)	270.007 (S.422)	--	--	50.330 (S.454)	10
102.008.497.*	270.010 (S.411)	270.005 (S.412)	--	270.009 (S.417)	270.007 (S.422)	--	--	50.330 (S.454)	10
102.010.498.*	270.010 (S.411)	270.005 (S.412)	--	270.009 (S.417)	270.007 (S.422)	--	--	50.330 (S.454)	10
102.015.499.*	270.200 (S.411)	--	--	270.064 (S.418)	270.065 (S.422)	--	--	50.330 (S.454)	10
102.020.500.*	270.311 (S.411)	--	--	270.063 (S.419)	270.061 (S.422)	--	--	--	--
102.025.501.*	--	--	270.312/19 (S.414)	270.030 (S.419)	270.019 (S.423)	270.274 (S.427)	270.275 (S.432)	--	--
102.030.502.*	--	--	270.312/19 (S.414)	270.030 (S.419)	270.019 (S.423)	270.274 (S.427)	270.275 (S.432)	--	--

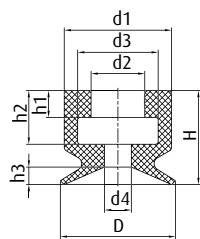
* Die Art.-Nr. bei Bestellung mit entsprechendem Materialcode ergänzen. Sie finden diesen im Umschlag. Durchschnittliche Haltekräfte für Vakuumsauger finden Sie auf S. 760



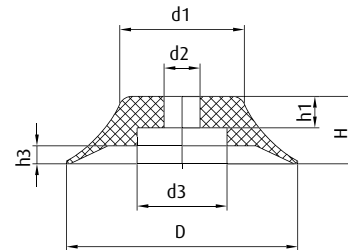
Zubehör

Art.-Nr.	Passende Halter							Passende Federstößel (Snap-In)	
	M5-AG	M5-IG	M6-AG	G1/8-AG	G1/8-IG	G1/4-AG	G1/4-IG	Federstößel	
102.040.503.*	--	--	270.312/19 (S.414)	270.030 (S.419)	270.019 (S.423)	270.274 (S.427)	270.275 (S.432)	--	--
102.050.504.*	--	--	--	270.012 (S.421)	270.020 (S.423)	270.491 (S.429)	270.492 (S.434)	--	--
102.060.505.*	--	--	--	--	--	--	--	--	--

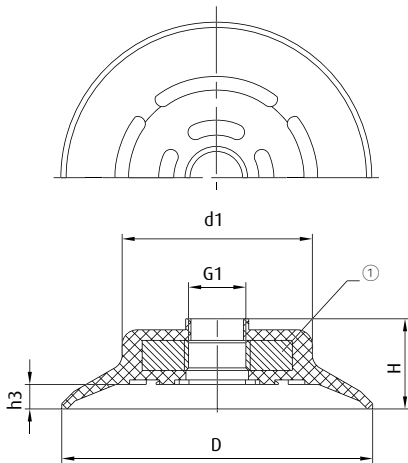
Abmessungen



Zeichnung A



Zeichnung B



Zeichnung C

① = Aluminium

Art.-Nr.	Zeichnung	Ø D [mm]	Ø d1 [mm]	Ø d2 [mm]	Ø d3 [mm]	Ø d4 [mm]	G1	H [mm]	h1 [mm]	h2 [mm]	h3 [mm]
102.005.496.*	A	5,5	7,5	4	6	1,5	--	6,5	2	4	0,9
102.008.497.*	A	8,5	8	4	6	2	--	7	2	4	1,3
102.010.498.*	A	11	8,5	4	6	2	--	7,5	2	4	1,4
102.015.499.*	B	15,5	12	4,5	8	--	--	8	2,7	--	1,8
102.020.500.*	B	21	15	4,5	11	--	--	10	4,5	--	2,2
102.025.501.*	B	26	16	6	11	--	--	14	7	--	2,8
102.030.502.*	B	31	14,5	6	11	--	--	12	7	--	2
102.040.503.*	B	41	24	6	11	--	--	14	7	--	3,9
102.050.504.*	B	51	27,5	8	20	--	--	15	7	--	4
102.060.505.*	C	62	38	--	30	--	G1/4	18	--	--	5

* Die Art.-Nr. bei Bestellung mit entsprechendem Materialcode ergänzen. Sie finden diesen im Umschlag.
Durchschnittliche Haltekräfte für Vakuumsauger finden Sie auf S. 760



Serien | Flachsauger SF

Flachsauger universal - SFU-B

Flachsauger universal - SFU-B




Produktbeschreibung

Sehr flacher Sauger mit Einzeldichtlippe zur Handhabung diverser Produkte mit glatter bis leicht rauer Oberfläche. Anschluss bis Ø 15 mm mittels Stecknippel, ab Ø 20 mm mit fest verschraubtem Nippel. Kompatible „Snap-In“ Federstößel verfügbar.

Nutzen

- > Große seitliche Stabilität ermöglicht hohe Beschleunigung
- > Ab Ø 30 mm unterstützt durch Abstützflächen
- > Schnellste Taktzeiten möglich, da geringes Eigenvolumen
- > Kostengünstiger Wechsel verschlissener Dichtungen
- > Hohe Prozess-Sicherheit durch festen, verdrehsicheren Sitz der Schraubnippel

Technische Daten

Art.-Nr.	Typ / Lippenabmessung	Material / Farbe	
102.001.425._*	SFU-B-0,7	NBR (sw), SI-AS (sw)	0
102.001.463._*	SFU-B-1	NBR (sw), SI-AS (sw)	0
102.002.464._*	SFU-B-1,5	NBR (sw), SI-AS (sw)	0
102.002.279._*	SFU-B-2	NBR (sw), SI (tr), SI-AS (sw), PU (bl), FKM (gr)	0,2
102.003.280._*	SFU-B-3	NBR (sw), SI (tr), SI-AS (sw), PU (bl), FKM (gr)	0,3
102.004.281._*	SFU-B-4	NBR (sw), SI (tr), SI-AS (sw), PU (bl), FKM (gr)	0,3
102.006.282._*	SFU-B-6	NBR (sw), SI (tr), SI-AS (sw), PU (bl), FKM (gr)	0,5
102.008.283._*	SFU-B-8	NBR (sw), SI (tr), SI-AS (sw), PU (bl), FKM (gr)	1
102.010.284._*	SFU-B-10	NBR (sw), SI (tr), SI-AS (sw), PU (bl), FKM (gr)	1
102.015.285._*	SFU-B-15	NBR (sw), SI (tr), SI-AS (sw), PU (bl), FKM (gr)	1,5
102.020.286._*	SFU-B-20	NBR (sw), SI (tr), PU (bl), FKM (gr)	2
102.025.287._*	SFU-B-25	NBR (sw), SI (tr), PU (bl), FKM (gr)	2
102.030.288._*	SFU-B-30	NBR (sw), SI (tr), PU (bl), FKM (gr)	2
102.040.289._*	SFU-B-40	NBR (sw), SI (tr), PU (bl), FKM (gr)	2
102.050.290._*	SFU-B-50	NBR (sw), SI (tr), PU (bl), FKM (gr)	2
102.060.291._*	SFU-B-60	NBR (sw), SI (tr), PU (bl), FKM (gr)	2,5

* Die Art.-Nr. bei Bestellung mit entsprechendem Materialcode ergänzen. Sie finden diesen im Umschlag. Durchschnittliche Haltekräfte für Vakuumsauger finden Sie auf S. 760



Zubehör

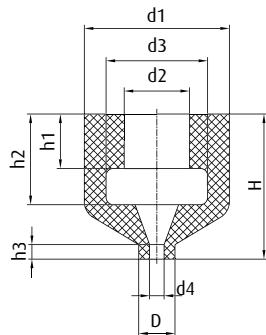
Art.-Nr.	Passende Halter								Passende Federstößel (Snap-In)							
	M3-AG	M5-AG	M6-AG	M10-AG	G1/8-AG	G1/8-IG	G1/4-AG	G1/4-IG	Federstößel	Federstößel	Federstößel	Federstößel	Federstößel	Federstößel		
102.001.425.*	270.524 (S.408)	--	--	--	--	--	--	--	--	--	--	--	--	--	--	
102.001.463.*	270.524 (S.408)	--	--	--	--	--	--	--	--	--	--	--	--	--	--	
102.002.464.*	270.524 (S.408)	--	--	--	--	--	--	--	--	--	--	--	--	--	--	
102.002.279.*	270.427 (S.408)	--	--	--	--	--	--	--	--	--	--	--	--	--	--	
102.003.280.*	270.427 (S.408)	--	--	--	--	--	--	--	--	--	--	--	--	--	--	
102.004.281.*	270.427 (S.408)	--	--	--	--	--	--	--	--	--	--	--	--	--	--	
102.006.282.*	--	270.283 (S.409)	--	--	--	--	--	--	--	--	--	--	--	--	--	
102.008.283.*	--	270.283 (S.409)	--	--	--	--	--	--	--	--	--	--	--	--	--	
102.010.284.*	--	270.010 (S.411)	--	--	270.009 (S.417)	270.007 (S.422)	--	--	50.103 (S.454)	6	50.125 (S.454)	10	50.126 (S.454)	15	50.127 (S.454)	20
102.015.285.*	--	270.010 (S.411)	--	--	270.009 (S.417)	270.007 (S.422)	--	--	50.103 (S.454)	6	50.125 (S.454)	10	50.126 (S.454)	15	50.127 (S.454)	20
102.020.286.*	--	270.311 (S.411)	270.459 (S.414)	--	270.480 (S.420)	270.479 (S.423)	--	--	50.095 (S.456)	20	50.096 (S.456)	30	50.097 (S.456)	40	50.098 (S.456)	50
102.025.287.*	--	270.311 (S.411)	270.459 (S.414)	--	270.480 (S.420)	270.479 (S.423)	--	--	50.095 (S.456)	20	50.096 (S.456)	30	50.097 (S.456)	40	50.098 (S.456)	50
102.030.288.*	--	--	270.460 (S.414)	--	270.482 (S.420)	270.481 (S.423)	270.483 (S.429)	270.484 (S.433)	50.095 (S.456)	20	50.096 (S.456)	30	50.097 (S.456)	40	50.098 (S.456)	50
102.040.289.*	--	--	270.498 (S.414)	--	270.486 (S.420)	270.485 (S.423)	270.487 (S.429)	270.488 (S.434)	50.170 (S.456)	20	50.171 (S.456)	30	50.172 (S.456)	40	50.173 (S.456)	50
102.050.290.*	--	--	270.499 (S.414)	--	270.490 (S.420)	270.489 (S.423)	270.491 (S.429)	270.492 (S.434)	50.174 (S.456)	20	50.175 (S.456)	30	50.176 (S.456)	40	50.177 (S.456)	50
102.060.291.*	--	--	--	270.512 (S.416)	--	--	--	--	--	--	--	--	--	--	--	--

Fortsetzung siehe nächste Seite

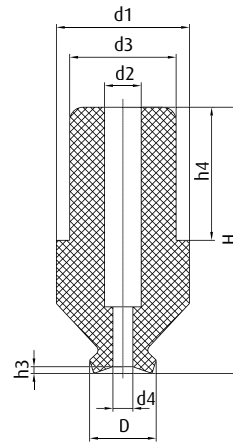
* Die Art.-Nr. bei Bestellung mit entsprechendem Materialcode ergänzen. Sie finden diesen im Umschlag.
Durchschnittliche Haltekräfte für Vakuumsauger finden Sie auf S. 760



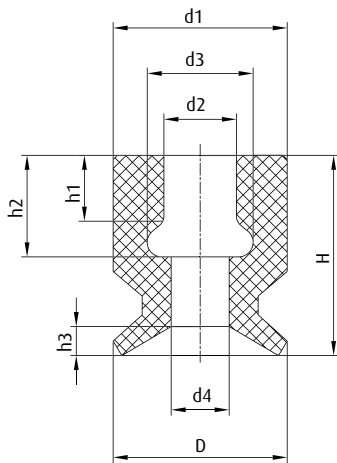
Abmessungen



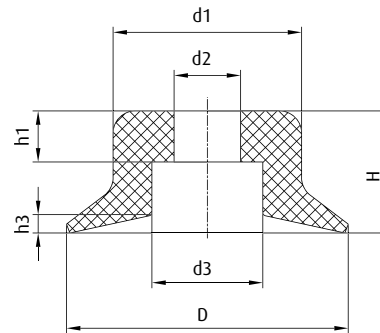
Zeichnung A



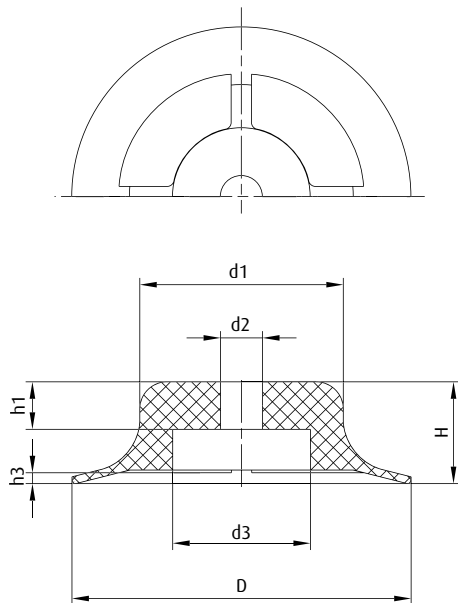
Zeichnung B



Zeichnung C



Zeichnung D



Zeichnung E

* Die Art.-Nr. bei Bestellung mit entsprechendem Materialcode ergänzen. Sie finden diesen im Umschlag.
Durchschnittliche Haltekräfte für Vakuumsauger finden Sie auf S. 760



Art.-Nr.	Zeichnung	Ø D [mm]	Ø d1 [mm]	Ø d2 [mm]	Ø d3 [mm]	Ø d4 [mm]	H [mm]	h1 [mm]	h2 [mm]	h3 [mm]	h4 [mm]
102.001.425.*	A	0,7	4	1,8	2,9	0,2	4	1,5	2,4	0,4	--
102.001.463.*	A	1	4	1,8	2,8	0,4	4	1,5	2,5	0,4	--
102.002.464.*	A	1,5	4	1,8	2,8	0,7	4	1,5	2,5	0,4	--
102.002.279.*	B	2	4	1,1	3,2	0,6	8	--	--	0,2	4
102.003.280.*	B	3	4	1,2	3,3	0,8	8	--	--	0,3	4
102.004.281.*	B	4	4	1,2	3,3	1,2	8	--	--	0,5	4
102.006.282.*	C	6	6	2,5	3,6	2	7	2,3	3,5	1	--
102.008.283.*	D	8	6	2,6	3,6	--	5,5	2,6	--	1	--
102.010.284.*	D	10	10	4	6	--	8	3	--	1	--
102.015.285.*	D	15	11	3,9	6	--	9	3,1	--	2,4	--
102.020.286.*	D	20	15	6	10	--	10	4,1	--	1,7	--
102.025.287.*	D	25	17	6	10	--	11	4,6	--	1,7	--
102.030.288.*	E	30	17	6	12	--	11	5	--	1,9	--
102.040.289.*	E	40	25	6	15	--	14	7	--	1,6	--
102.050.290.*	E	50	30	6	20	--	15	7	--	1,6	--
102.060.291.*	E	60	40	10,5	28	--	22	11	--	2,3	--

* Die Art.-Nr. bei Bestellung mit entsprechendem Materialcode ergänzen. Sie finden diesen im Umschlag.
Durchschnittliche Haltekräfte für Vakuumsauger finden Sie auf S. 760



Serien | Flachsauger SF

Flachsauger modular - SP-F

Flachsauger modular - SP-F



Produktbeschreibung

Universeller Flachsauger in planer, abgestützter oder tiefer Bauform.
Ausführung: Ersatzdichtlippe zum Aufstecken auf Halter





Nutzen

- > Hohe Saugkraft
- > Schnelle Taktzeiten möglich
- > Sehr verschleißfest (Tepuflex®)
- > Kompatibel zu gängigen Produkten anderer Anbieter

Bestellhinweis:

Erläuterung zur Endung des Zubehör-Halters:
> S mit Sieb

Technische Daten

Technische Daten				Zubehör
Art.-Nr.	Typ / Lippenabmessung		Material / Farbe	Haltering
				
Plane Bauform				
102.005.090.*	SP-F-5	0,5	SI (tr), CR (sw)	--
102.007.091.*	SP-F-7	1	SI (tr), CR (sw)	--
102.009.092.*	SP-F-9	1,5	SI (tr), CR (sw)	--
102.011.093.*	SP-F-10	1	SI (tr), CR (sw)	--
102.016.098.*	SP-F-15	2	SI (tr), CR (sw)	--
102.020.095.*	SP-F-20	2,5	SI (tr), CR (sw)	78.011 (S.475)
102.030.096.*	SP-F-30	3,5	SI (tr), CR (sw)	78.011 (S.475)
102.040.094.*	SP-F-40	4	SI (tr), CR (sw)	78.012 (S.475)
102.050.097.*	SP-F-50	6,5	SI (tr), CR (sw)	78.013 (S.475)
				
Mit Stützrippen				
104.016.003.*	SP-FA-16	0,5	SI (tr), CR (sw)	--
125.020.004.*	SP-FA-20	1	Tepuflex® (or), SI (tr), CR (sw)	78.011 (S.475)
125.025.007.*	SP-FA-25	1	Tepuflex® (or), SI (tr), CR (sw)	78.011 (S.475)
125.030.010.*	SP-FA-30	2	Tepuflex® (or), SI (tr), CR (sw)	78.011 (S.475)
125.040.013.*	SP-FA-40	2	Tepuflex® (or), SI (tr), CR (sw)	78.012 (S.475)
125.050.017.*	SP-FA-50	2,5	Tepuflex® (or), SI (tr), CR (sw)	78.013 (S.475)
154.078.027.*	SP-FA-75	3	Tepuflex® (or), SI (tr), CR (sw)	--
154.113.028.*	SP-FA-110	5	Tepuflex® (or), SI (tr), CR (sw)	--
154.155.026.*	SP-FA-150	5	Tepuflex® (or), SI (tr), CR (sw)	--
				
Tiefe Bauform				
122.016.012.*	SP-FD-16	1,5	SI (tr), CR (sw)	--
122.022.022.*	SP-FD-20	2,5	SI (tr), CR (sw)	78.011 (S.475)
122.032.036.*	SP-FD-30	5	SI (tr), CR (sw)	78.011 (S.475)

* Die Art.-Nr. bei Bestellung mit entsprechendem Materialcode ergänzen. Sie finden diesen im Umschlag.
Durchschnittliche Haltekräfte für Vakuumsauger finden Sie auf S. 760



Zubehör

Art.-Nr.	Passende Halter									
	M5-AG	M5-IG	M6-AG	G1/8-AG	G1/8-IG	G1/4-AG	G3/8-AG	G3/8-IG	G1/2-IG	G3/4-IG
Plane Bauform										
102.005.090.*	270.153 (S.409)	--	--	--	--	--	--	--	--	--
102.007.091.*	270.153 (S.409)	--	--	--	--	--	--	--	--	--
102.009.092.*	270.153 (S.409)	--	--	--	--	--	--	--	--	--
102.011.093.*	270.134 (S.409)	--	270.104 (S.413)	--	--	--	--	--	--	--
102.016.098.*	270.134 (S.409)	--	270.104 (S.413)	--	--	--	--	--	--	--
102.020.095.*	--	270.500-S (S.413)	--	270.250, 270.503-S (S.418)	--	--	--	--	--	--
102.030.096.*	--	270.500-S (S.413)	--	270.250, 270.503-S (S.418)	--	--	--	--	--	--
102.040.094.*	--	--	--	--	270.251, 270.501-S (S.423)	270.506-S (S.428)	270.505-S (S.434)	--	--	--
102.050.097.*	--	--	--	--	270.252, 270.502-S (S.424)	270.504-S (S.429)	270.507-S (S.435)	--	--	--
Mit Stützrippen										
104.016.003.*	270.134 (S.409)	--	270.104 (S.413)	--	--	--	--	--	--	--
125.020.004.*	--	270.500-S (S.413)	--	270.250, 270.503-S (S.418)	--	--	--	--	--	--
125.025.007.*	--	270.500-S (S.413)	--	270.250, 270.503-S (S.418)	--	--	--	--	--	--
125.030.010.*	--	270.500-S (S.413)	--	270.250, 270.503-S (S.418)	--	--	--	--	--	--
125.040.013.*	--	--	--	--	270.251, 270.501-S (S.423)	270.506-S (S.428)	270.505-S (S.434)	--	--	--
125.050.017.*	--	--	--	--	270.252, 270.502-S (S.424)	270.504-S (S.429)	270.507-S (S.435)	--	--	--
154.078.027.*	--	--	--	--	270.527-S (S.424)	--	--	270.528-S (S.436)	270.529-S (S.436)	--
154.113.028.*	--	--	--	--	--	--	--	270.530-S (S.437)	270.531-S (S.437)	--
154.155.026.*	--	--	--	--	--	--	--	--	270.532-S (S.437)	270.533-S (S.437)
Tiefe Bauform										
122.016.012.*	270.134 (S.409)	--	270.104 (S.413)	--	--	--	--	--	--	--
122.022.022.*	--	270.500-S (S.413)	--	270.250, 270.503-S (S.418)	--	--	--	--	--	--
122.032.036.*	--	270.500-S (S.413)	--	270.250, 270.503-S (S.418)	--	--	--	--	--	--

Fortsetzung siehe nächste Seite

* Die Art.-Nr. bei Bestellung mit entsprechendem Materialcode ergänzen. Sie finden diesen im Umschlag.
Durchschnittliche Haltekräfte für Vakuumsauger finden Sie auf S. 760



Serien | Flachsauger SF

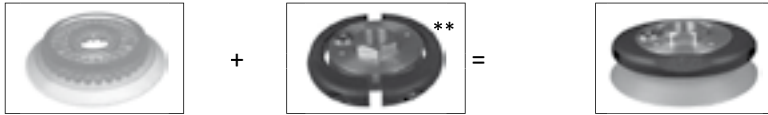
Flachsauger modular - SP-F

Flachsauger modular

> Beispiele:



Montagebeispiel



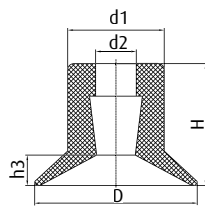
Montagebeispiel

* Halter sind wahlweise mit und ohne Sieb erhältlich

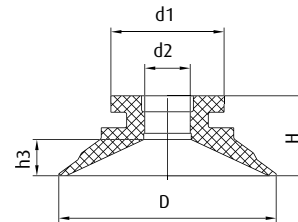
** Halter sind standardmäßig mit Sieb ausgestattet

- > Bei der modularen Serie können Sie Ihren Sauger selbst zusammenstellen
- > Verschlissene Dichtlippen können schnell, kostengünstig und ohne großen Aufwand ausgetauscht werden
- > Hohe Flexibilität durch große Auswahl an Halter-Gewinden

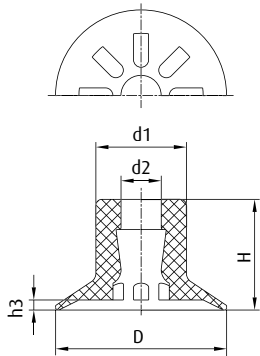
Abmessungen



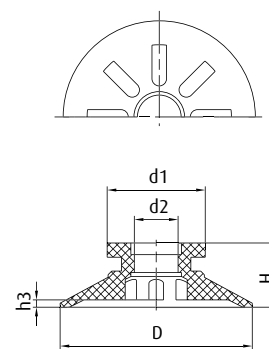
Zeichnung A



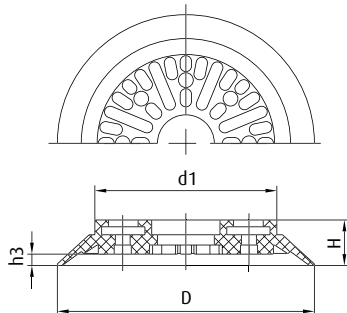
Zeichnung B



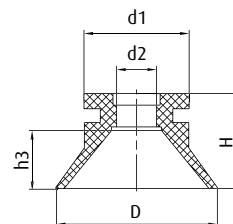
Zeichnung C



Zeichnung D



Zeichnung E



Zeichnung F

* Die Art.-Nr. bei Bestellung mit entsprechendem Materialcode ergänzen. Sie finden diesen im Umschlag.
Durchschnittliche Haltekräfte für Vakuumsauger finden Sie auf S. 760



Art.-Nr.	Zeichnung	∅ D [mm]	∅ d1 [mm]	∅ d2 [mm]	H [mm]	h3 [mm]
Plane Bauform						
102.005.090.*	A	5	4,5	2	6	0,5
102.007.091.*	A	7	5	2	7	0,9
102.009.092.*	A	9,5	5	2	7	1,1
102.011.093.*	A	11	9	3,8	10,5	0,8
102.016.098.*	A	16	9,5	4	12	3
102.020.095.*	B	22	14,5	5,5	8	3
102.030.096.*	B	32	14,5	6,5	10,5	4,7
102.040.094.*	B	42	20	7	13,5	6
102.050.097.*	B	52	27	11	19	8,5
Mit Stützrippen						
104.016.003.*	C	17	9	4	11	1
125.020.004.*	D	22	14,5	5,5	8	0,9
125.025.007.*	D	28	14	5,5	9	1
125.030.010.*	D	32	14,5	6,5	10,5	1,2
125.040.013.*	D	42	20	7	13,5	2,1
125.050.017.*	D	53	27	12	17,5	2
154.078.027.*	E	78	55	--	13	3
154.113.028.*	E	113	80	--	20	5
154.155.026.*	E	155	109	--	24	5
Tiefe Bauform						
122.016.012.*	F	17,5	9	4	17	8
122.022.022.*	F	22	14,5	5,5	13	8
122.032.036.*	F	32	14,5	5,5	19,5	14,4






* Die Art.-Nr. bei Bestellung mit entsprechendem Materialcode ergänzen. Sie finden diesen im Umschlag.
 Durchschnittliche Haltekräfte für Vakuumsauger finden Sie auf S. 760



Flachsauger mit fest montiertem Halter - SP-F



Produktbeschreibung	Nutzen
<p>Universeller Flachsauger in planer oder abgestützter Bauform. Baureihe mit Tastventil verhindert ein Fallenlassen des Produktes bei Nichtbelegung einzelner Sauger eines Systems.</p> <p>Ausführung: Komplettsauger mit Halter und Sieb.</p>	<ul style="list-style-type: none"> > Hohe Saugkraft > Schnelle Taktzeiten möglich > Sehr verschleißfest (Tepuflex®) > Kompatibel zu gängigen Produkten anderer Anbieter

Technische Daten						Zubehör
Art.-Nr.	Typ / Lippenabmessung	Anschlussgewinde		Material / Farbe	Ersatzsauger	
	Plane Bauform mit Halter & Sieb					
120.020.006.*	SP-F-20	G1/8-AG, M5-IG	2,5	SI (tr), CR (sw)	102.020.095.* (S.205)	
120.030.013.*	SP-F-30	G1/8-AG, M5-IG	3,5	SI (tr), CR (sw)	102.030.096.* (S.223)	
120.040.076.*	SP-F-40	G1/8-IG	4	SI (tr), CR (sw)	102.040.094.* (S.234)	
120.050.078.*	SP-F-50	G1/8-IG	6,5	SI (tr), CR (sw)	102.050.097.* (S.242)	
	Plane Bauform mit Halter, Sieb & Tastventil					
121.030.006.*	SP-F-30	G1/8-AG, M5-IG	2,5	SI (tr), CR (sw)	102.030.096.* (S.223)	
121.040.007.*	SP-F-40	G1/8-IG	4	SI (tr), CR (sw)	102.040.094.* (S.234)	
121.050.008.*	SP-F-50	G1/8-IG	2,5	SI (tr), CR (sw)	102.050.097.* (S.242)	
	Mit Stützrippen, Halter & Sieb					
123.020.003.*	SP-FA-20	G1/8-AG, M5-IG	1	Tepuflex® (or), SI (tr), CR (sw)	125.020.004.* (S.205)	
123.025.010.*	SP-FA-25	G1/8-AG, M5-IG	1	Tepuflex® (or), SI (tr), CR (sw)	125.025.007.* (S.216)	
123.030.019.*	SP-FA-30	G1/8-AG, M5-IG	2	Tepuflex® (or), SI (tr), CR (sw)	125.030.010.* (S.223)	
123.040.028.*	SP-FA-40	G1/8-IG	2	Tepuflex® (or), SI (tr), CR (sw)	125.040.013.* (S.235)	
123.050.034.*	SP-FA-50	G1/8-IG	2,5	Tepuflex® (or), SI (tr), CR (sw)	125.050.017.* (S.242)	
152.078.133.*	SP-FA-75	G1/8-IG	3	Tepuflex® (or), SI (tr), CR (sw)	154.078.027.* (S.252)	
152.078.136.*	SP-FA-75	G3/8-IG	3	Tepuflex® (or), SI (tr), CR (sw)	154.078.027.* (S.252)	
152.078.139.*	SP-FA-75	G1/2-IG	3	Tepuflex® (or), SI (tr), CR (sw)	154.078.027.* (S.252)	
152.113.134.*	SP-FA-110	G3/8-IG	5	Tepuflex® (or), SI (tr), CR (sw)	154.113.028.* (S.262)	
152.113.137.*	SP-FA-110	G1/2-IG	5	Tepuflex® (or), SI (tr), CR (sw)	154.113.028.* (S.262)	
152.155.135.*	SP-FA-150	G1/2-IG	5	Tepuflex® (or), SI (tr), CR (sw)	154.155.026.* (S.269)	
152.155.138.*	SP-FA-150	G3/4-IG	5	Tepuflex® (or), SI (tr), CR (sw)	154.155.026.* (S.269)	
	Mit Stützrippen, Halter, Sieb & Tastventil					
124.030.002.*	SP-FA-30	G1/8-AG, M5-IG	2	SI (tr), CR (sw)	125.030.010.* (S.223)	
124.040.006.*	SP-FA-40	G1/8-IG	2	SI (tr), CR (sw)	125.040.013.* (S.235)	
124.050.009.*	SP-FA-50	G1/8-IG	2,5	SI (tr), CR (sw)	125.050.017.* (S.242)	

* Die Art.-Nr. bei Bestellung mit entsprechendem Materialcode ergänzen. Sie finden diesen im Umschlag.
 Durchschnittliche Haltekräfte für Vakuumsauger finden Sie auf S. 760



Serien | Flachsauger SF

Flachsauger mit fest montiertem Halter - SP-F

Flachsauger mit fest montiertem Halter

> Beispiel:



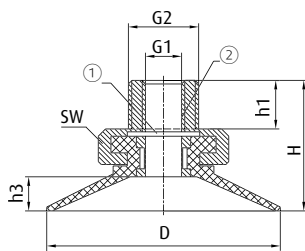
oder



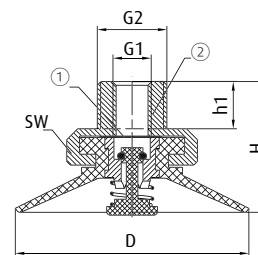
* Ausführung mit Tastventil nur für Flachsauger planer Bauform und Flachsauger mit Stützrippen lieferbar

- > Hohe Prozess-Sicherheit durch fest installierte Halter
- > Verschlissene Dichtlippen können bei Bedarf ausgetauscht werden

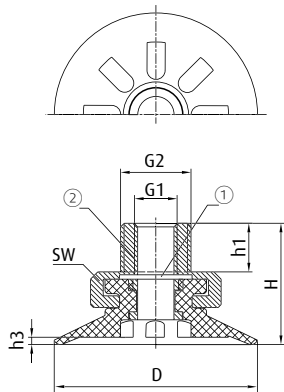
Abmessungen



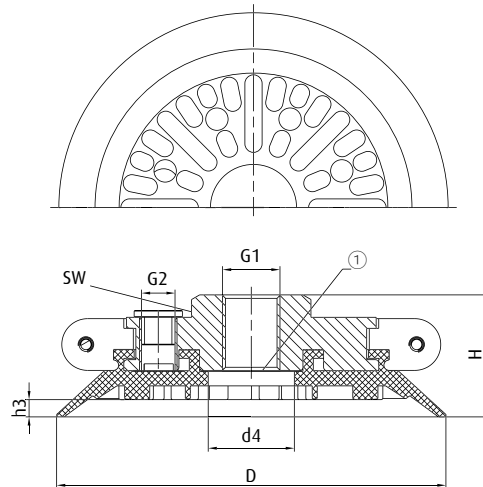
Zeichnung A



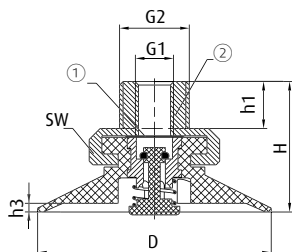
Zeichnung B



Zeichnung C



Zeichnung D



Zeichnung E

① = Sieb ② = Aluminium

* Die Art.-Nr. bei Bestellung mit entsprechendem Materialcode ergänzen. Sie finden diesen im Umschlag.
Durchschnittliche Haltekräfte für Vakuumsauger finden Sie auf S. 760



Art.-Nr.	Zeichnung	Ø D [mm]	Ø d4 [mm]	G1	G2	H [mm]	h1 [mm]	h3 [mm]	SW
Plane Bauform mit Halter & Sieb									
120.020.006.*	A	22	--	M5	G1/8	15,5	6,5	3	17
120.030.013.*	A	32	--	M5	G1/8	18	6,5	4,5	17
120.040.076.*	A	42	--	G1/8	--	22	--	6	12
120.050.078.*	A	52	--	G1/8	--	27	--	8,5	12
Plane Bauform mit Halter, Sieb & Tastventil									
121.030.006.*	B	32	--	M5	G1/8	18	6,5	--	17
121.040.007.*	B	42	--	G1/8	--	22	--	--	12
121.050.008.*	B	52	--	G1/8	--	27	--	--	12
Mit Stützrippen, Halter & Sieb									
123.020.003.*	C	22	--	M5	G1/8	15,5	6,5	0,9	17
123.025.010.*	C	28	--	M5	G1/8	16,5	6,5	1	17
123.030.019.*	C	32	--	M5	G1/8	18	6,5	1,2	17
123.040.028.*	C	42	--	G1/8	--	22	--	2,1	12
123.050.034.*	C	53	--	G1/8	--	26	--	2	12
152.078.133.*	D	78	10	G1/8	--	26	--	3	28
152.078.136.*	D	78	10	G3/8	--	26	--	3	28
152.078.139.*	D	78	10	G1/2	--	26	--	3	28
152.113.134.*	D	113	25	G3/8	G1/8	35	--	5	30
152.113.137.*	D	113	25	G1/2	G1/8	35	--	5	30
152.155.135.*	D	155	25	G1/2	G1/8	38	--	5	38
152.155.138.*	D	155	25	G3/4	G1/8	38	--	5	38
Mit Stützrippen, Halter, Sieb & Tastventil									
124.030.002.*	E	32	--	M5	G1/8	18	--	1,2	17
124.040.006.*	E	42	--	G1/8	--	22	--	2,1	12
124.050.009.*	E	53	--	G1/8	--	26	--	2	12

* Die Art.-Nr. bei Bestellung mit entsprechendem Materialcode ergänzen. Sie finden diesen im Umschlag.
Durchschnittliche Haltekräfte für Vakuumsauger finden Sie auf S. 760



Serien | Flachsauger SF

Flachsauger mit flexibler Lippe - SFU-F

Flachsauger mit flexibler Lippe - SFU-F



Produktbeschreibung

Flacher Sauger mit weicher, sehr flexibler Einfachdichtlippe zur Handhabung sehr empfindlicher Produkte. Anschluss mittels Stecknippel. Kompatible „Snap-In“ Federstößel verfügbar.

Nutzen

- > Schonendes Produkthandling
- > Sehr gute Anpassung an Produktoberfläche
- > Gute Abdichtung bei leicht rauer Oberfläche
- > Geringes Eigenvolumen ermöglicht schnelle Taktzeiten
- > Kostengünstiger Wechsel verschlissener Dichtungen

Technische Daten

Art.-Nr.	Typ / Lippenabmessung		Material / Farbe
102.004.216.*	SFU-F-4	1	NBR (sw), SI (tr)
102.006.217.*	SFU-F-6	1	NBR (sw), SI (tr)
102.008.218.*	SFU-F-8	1	NBR (sw), SI (tr)
102.010.219.*	SFU-F-10	1	NBR (sw), SI (tr)
102.015.220.*	SFU-F-15	2	NBR (sw), SI (tr)
102.020.221.*	SFU-F-20	2	NBR (sw), SI (tr)
102.030.222.*	SFU-F-30	2	NBR (sw), SI (tr)
102.040.223.*	SFU-F-40	2	NBR (sw), SI (tr)

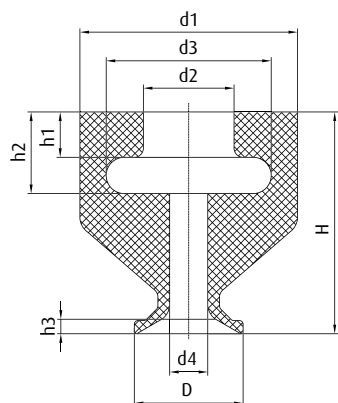
Zubehör

Art.-Nr.	Passende Halter					Passende Federstößel (Snap-In)					
	M5-AG	M6-AG	G1/8-AG	G1/8-IG	G1/4-AG	Federstößel		Schlauch A-Ø	Federstößel		Schlauch A-Ø
102.004.216.*	270.200 (S.411)	--	270.064 (S.418)	270.065 (S.422)	--	50.018 (S.454)	8,5	4	50.019 (S.454)	8,5	6
102.006.217.*	270.200 (S.411)	--	270.064 (S.418)	270.065 (S.422)	--	50.018 (S.454)	8,5	4	50.019 (S.454)	8,5	6
102.008.218.*	270.200 (S.411)	--	270.064 (S.418)	270.065 (S.422)	--	50.018 (S.454)	8,5	4	50.019 (S.454)	8,5	6
102.010.219.*	270.200 (S.411)	--	270.064 (S.418)	270.065 (S.422)	--	50.018 (S.454)	8,5	4	50.019 (S.454)	8,5	6
102.015.220.*	270.200 (S.411)	--	270.064 (S.418)	270.065 (S.422)	--	50.018 (S.454)	8,5	4	50.019 (S.454)	8,5	6
102.020.221.*	270.317 (S.410)	270.103 (S.413)	270.205 (S.416)	270.109 (S.421)	270.194 (S.425)	--	--	--	50.020 (S.454)	8,5	6
102.030.222.*	270.317 (S.410)	270.103 (S.413)	270.205 (S.416)	270.109 (S.421)	270.194 (S.425)	--	--	--	50.020 (S.454)	8,5	6
102.040.223.*	270.317 (S.410)	270.103 (S.413)	270.205 (S.416)	270.109 (S.421)	270.194 (S.425)	--	--	--	50.020 (S.454)	8,5	6

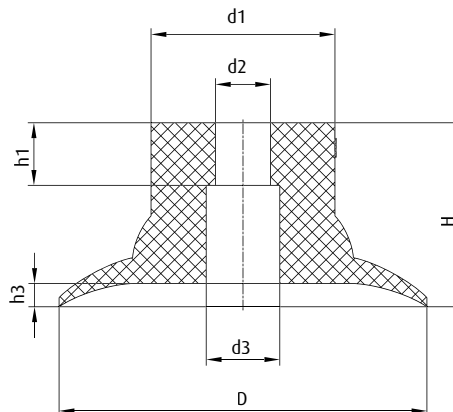
* Die Art.-Nr. bei Bestellung mit entsprechendem Materialcode ergänzen. Sie finden diesen im Umschlag. Durchschnittliche Haltekräfte für Vakuumsauger finden Sie auf S. 760



Abmessungen



Zeichnung A



Zeichnung B

Art.-Nr.	Zeichnung	Ø D [mm]	Ø d1 [mm]	Ø d2 [mm]	Ø d3 [mm]	Ø d4 [mm]	H [mm]	h1 [mm]	h2 [mm]	h3 [mm]
102.004.216.*	A	3,8	12	5	9	1,1	12	2,5	4,5	0,7
102.006.217.*	A	6	12	5	9	2,1	12,5	2,5	4,5	0,8
102.008.218.*	A	8	12	5	9	2	12,5	2,5	4,5	1,7
102.010.219.*	A	10,5	12	5	9	3	14,5	2,5	4,5	4,2
102.015.220.*	A	16	12	5	9,5	3,3	14	2,4	4,7	2,3
102.020.221.*	B	20	12	4,5	6	--	15	4,7	--	2,1
102.030.222.*	B	30	15	4,5	6	--	15	5	--	1,9
102.040.223.*	B	40	19,5	4,7	6,5	--	15	5	--	2

* Die Art.-Nr. bei Bestellung mit entsprechendem Materialcode ergänzen. Sie finden diesen im Umschlag.
 Durchschnittliche Haltekräfte für Vakuumsauger finden Sie auf S. 760



Serien | Flachsauger SF

Flachsauger mit gewölbter Lippe - SFU-D

Flachsauger mit gewölbter Lippe - SFU-D




Produktbeschreibung

Universeller Flachsauger mit lang auslaufender, gewölbter Dichtlippe. Anschluss mittels Stecknippel.

Nutzen

- > Vorspannung der Dichtlippe ermöglicht auch ein Greifen unebener, leicht gewölbter Produkte
- > Großer Hub

Technische Daten

Art.-Nr.	Typ / Lippenabmessung		Material / Farbe
112.004.001.*	SFU-D-4	0,5	NBR (sw), SI (r)
112.005.002.*	SFU-D-5	0,7	NBR (sw), SI (r)
112.006.003.*	SFU-D-6	1	NBR (sw), SI (r)
112.008.007.*	SFU-D-8	1,5	NBR (sw), SI (w), NR (sw)
112.010.011.*	SFU-D-10	2	NBR (sw), SI (w)
112.012.015.*	SFU-D-12	2	NBR (sw), SI (w), NR (sw)
112.015.022.*	SFU-D-15	2	NBR (sw), SI (w), NR (sw)
112.018.024.*	SFU-D-18	2,3	NBR (sw), SI (w), NR (sw)
112.020.031.*	SFU-D-20	2,3	NBR (sw), SI (w), NR (sw)
112.022.037.*	SFU-D-22	2,5	NBR (sw), SI (w)
112.025.042.*	SFU-D-25	4,5	NBR (sw), SI (w), NR (sw)
112.030.052.*	SFU-D-30	4,5	NBR (sw), SI (w)
112.035.060.*	SFU-D-35	5	NBR (sw), SI (w), NR (sw)
112.040.071.*	SFU-D-40	4	NBR (sw), SI (tr)
112.045.077.*	SFU-D-45	7	NBR (sw), SI (w), NR (sw)
112.060.091.*	SFU-D-60	9	NBR (sw), SI (tr)
112.085.102.*	SFU-D-85	12	NBR (sw), SI (tr), NR (sw)

* Die Art.-Nr. bei Bestellung mit entsprechendem Materialcode ergänzen. Sie finden diesen im Umschlag.
Durchschnittliche Haltekräfte für Vakuumsauger finden Sie auf S. 760



Zubehör

Art.-Nr.	 Passende Halter							
	M3-AG	M5-AG	M5-IG	M6-AG	G1/8-AG	G1/8-IG	G1/4-AG	G1/4-IG
112.004.001.*	270.025 (S.408)	--	--	--	--	--	--	--
112.005.002.*	270.025 (S.408)	--	--	--	--	--	--	--
112.006.003.*	270.025 (S.408)	--	--	--	--	--	--	--
112.008.007.*	--	270.536 (S.409)	--	--	--	--	--	--
112.010.011.*	--	270.134 (S.409)	270.347 (S.412)	270.104 (S.413)	270.033 (S.416)	270.478 (S.421)	--	--
112.012.015.*	--	270.134 (S.409)	270.347 (S.412)	270.104 (S.413)	270.033 (S.416)	270.478 (S.421)	--	--
112.015.022.*	--	270.134 (S.409)	--	270.104 (S.413)	270.033 (S.416)	270.478 (S.421)	--	--
112.018.024.*	--	270.134 (S.409)	270.347 (S.412)	270.104 (S.413)	270.033 (S.416)	270.478 (S.421)	--	--
112.020.031.*	--	270.134 (S.409)	270.347 (S.412)	270.104 (S.413)	270.033 (S.416)	270.478 (S.421)	--	--
112.022.037.*	--	270.134 (S.409)	270.347 (S.412)	270.104 (S.413)	270.033 (S.416)	270.478 (S.421)	--	--
112.025.042.*	--	270.443 (S.410)	--	--	270.238 (S.417)	270.110 (S.422)	270.534 (S.425)	--
112.030.052.*	--	270.443 (S.410)	--	--	270.238 (S.417)	270.110 (S.422)	270.534 (S.425)	--
112.035.060.*	--	--	--	--	--	--	270.451 (S.426)	270.452 (S.431)
112.040.071.*	--	--	--	--	--	--	270.451 (S.426)	270.452 (S.431)
112.045.077.*	--	--	--	--	--	--	270.451 (S.426)	270.452 (S.431)
112.060.091.*	--	--	--	--	--	--	270.042 (S.431)	--
112.085.102.*	--	--	--	--	--	--	270.216 (S.431)	--

Fortsetzung siehe nächste Seite 

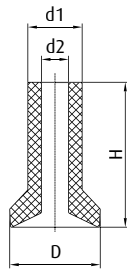
* Die Art.-Nr. bei Bestellung mit entsprechendem Materialcode ergänzen. Sie finden diesen im Umschlag.
Durchschnittliche Haltekräfte für Vakuumsauger finden Sie auf S. 760



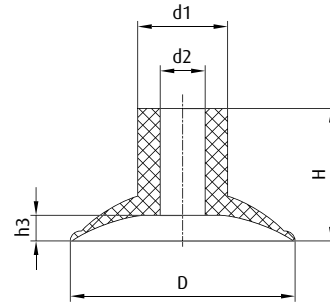
Serien | Flachsauger SF

Flachsauger mit gewölbter Lippe - SFU-D

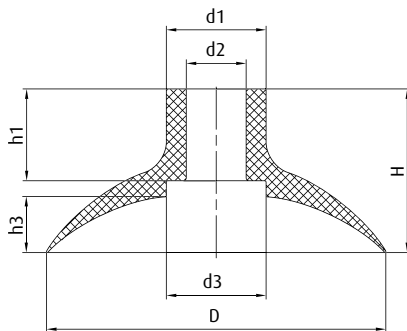
Abmessungen



Zeichnung A



Zeichnung B



Zeichnung C

Art.-Nr.	Zeichnung	Ø D [mm]	Ø d1 [mm]	Ø d2 [mm]	Ø d3 [mm]	H [mm]	h1 [mm]	h3 [mm]
112.004.001.*	A	4	3	1,5	--	7,5	--	--
112.005.002.*	A	5	3	1,5	--	8	--	--
112.006.003.*	A	6	3	1,5	--	8	--	--
112.008.007.*	B	8	5	2,8	--	8	--	1,6
112.010.011.*	B	10	6,5	3,8	--	10,5	--	1,9
112.012.015.*	B	12	8	4	--	11	--	1,7
112.015.022.*	B	15	8	4	--	12	--	2,5
112.018.024.*	B	18	8	3,9	--	11,5	--	2,3
112.020.031.*	B	20	8	4	--	12	--	2,3
112.022.037.*	B	22	8	4	--	13	--	2,5
112.025.042.*	B	25	12	6	--	16	--	4,3
112.030.052.*	B	30	12	6	--	17	--	4,4
112.035.060.*	B	35	15	10	--	16,5	--	5,2
112.040.071.*	B	40	15	10	--	16	--	4
112.045.077.*	B	45	15,5	10	--	17	--	7,5
112.060.091.*	C	60	15	10	25	23	10	9
112.085.102.*	C	85	25	15	25	41	23	14

* Die Art.-Nr. bei Bestellung mit entsprechendem Materialcode ergänzen. Sie finden diesen im Umschlag.
Durchschnittliche Haltekräfte für Vakuumsauger finden Sie auf S. 760



Serien | Flachsauger SF

Flachsauger mit langem Schaft - SFU-L

Flachsauger mit langem Schaft - SFU-L



Produktbeschreibung

Flachsauger zur Handhabung empfindlicher oder unebener, auch leicht gewölbter Produkte. Lange, schlanke Bauform ermöglicht Rohr- und Montage sowie geringen kardanschen Ausgleich bei unebenen Produktflächen.

Nutzen

- > Schonendes Handling besonders empfindlicher Produkte
- > Kostengünstiger Wechsel verschlissener Dichtungen

Technische Daten

Art.-Nr.	Typ / Lippenabmessung	Typ	Material / Farbe
122.006.002.*	SFU-L-6	1,5	NBR (sw), SI (tr)
122.010.005.*	SFU-L-10	1,5	NBR (sw), SI (tr)
122.016.009.*	SFU-L-16	5	NBR (sw), SI (tr), NR (sw)
122.025.025.*	SFU-L-25	5	NBR (sw), SI (tr), NR (sw)
122.040.043.*	SFU-L-40	4	SI (tr), NR (sw)
122.060.059.*	SFU-L-60	10	NBR (sw), SI (tr), NR (sw)

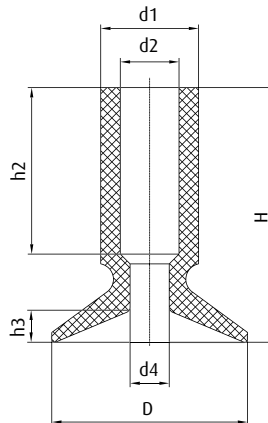
Zubehör

Art.-Nr.	Passende Halter				
	M5-AG	G1/8-AG	G1/8-IG	G1/4-AG	G1/4-IG
122.006.002.*	270.001 (S.409)	--	--	--	--
122.010.005.*	270.022 (S.409)	--	--	--	--
122.016.009.*	270.013 (S.410)	270.003 (S.416)	270.015 (S.421)	270.194 (S.425)	--
122.025.025.*	--	270.132 (S.417)	270.114 (S.422)	270.043 (S.425)	270.178 (S.431)
122.040.043.*	--	--	--	270.049-1 (S.426)	--
122.060.059.*	--	--	--	270.049-1 (S.426)	--

* Die Art.-Nr. bei Bestellung mit entsprechendem Materialcode ergänzen. Sie finden diesen im Umschlag.
Durchschnittliche Haltekräfte für Vakuumsauger finden Sie auf S. 760



Abmessungen



Art.-Nr.	Ø D [mm]	Ø d1 [mm]	Ø d2 [mm]	Ø d4 [mm]	H [mm]	h2 [mm]	h3 [mm]
122.006.002.*	6	4	2	1	12	8	1,3
122.010.005.*	10	5	3	2	13	8,5	1,6
122.016.009.*	16	8	4,8	3	20	13	3,8
122.025.025.*	25	12	8	4	30	18	5,5
122.040.043.*	43	20	11	4,4	41	22	10,2
122.060.059.*	62	24	11	6	45	21	14,5

* Die Art.-Nr. bei Bestellung mit entsprechendem Materialcode ergänzen. Sie finden diesen im Umschlag.
Durchschnittliche Haltekräfte für Vakuumsauger finden Sie auf S. 760



Serien | Flachsauger SF

Flachsauger für Pralinen - SL-PF

Flachsauger für Pralinen - SL-PF




Produktbeschreibung

Balgensauger aus FDA-konformem Material zur Handhabung empfindlicher Produkte mit stark strukturierter Oberfläche.


Nutzen

- > Schonendes Handling empfindlichster Oberflächen
- > Auch für dreidimensionale Produkte, wie z. B. Pralinen, geeignet

Technische Daten

Art.-Nr.	Typ / Lippenabmessung		Material / Farbe
107.016.008._*	SL-PF-16	2,4	SI (tr)
102.018.345._*	SL-PF-18	--	SI (tr)
107.018.004._*	SL-PF-18A	--	SI (tr)
102.022.043._*	SL-PF-22	5	SI (tr)

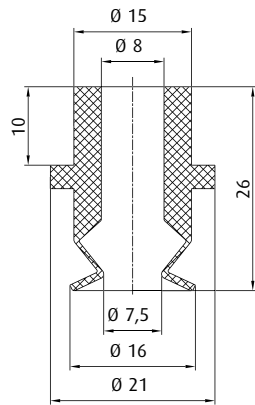
Zubehör

Art.-Nr.	 Passende Halter				
	M5-AG	G1/8-AG	G1/8-IG	G1/4-AG	G1/4-IG
107.016.008._*	--	270.132 (S.417)	270.114 (S.422)	270.043 (S.425)	270.178 (S.431)
102.018.345._*	270.443 (S.410)	270.238 (S.417)	270.110 (S.422)	270.534 (S.425)	--
107.018.004._*	270.399 (S.410)	270.033 (S.416)	270.478 (S.421)	--	--
102.022.043._*	--	270.112 (S.419)	270.114 (S.422)	270.113 (S.425)	270.178 (S.431)

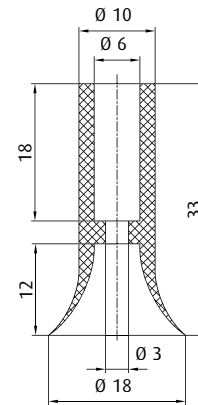
* Die Art.-Nr. bei Bestellung mit entsprechendem Materialcode ergänzen. Sie finden diesen im Umschlag.
 Durchschnittliche Haltekräfte für Vakuumsauger finden Sie auf S. 760



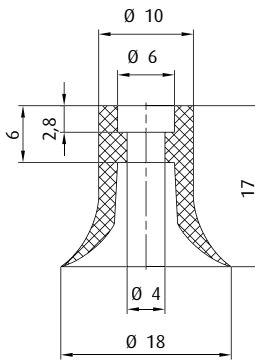
Abmessungen



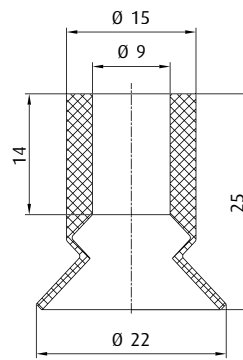
Zeichnung A



Zeichnung B



Zeichnung C



Zeichnung D

Art.-Nr.	Zeichnung
107.016.008.*	A
102.018.345.*	B
107.018.004.*	C
102.022.043.*	D

* Die Art.-Nr. bei Bestellung mit entsprechendem Materialcode ergänzen. Sie finden diesen im Umschlag.
Durchschnittliche Haltekräfte für Vakuumsauger finden Sie auf S. 760



Tubensauger - SV-T



Produktbeschreibung

Spezialdichtungen in FDA-konformer Qualität für Rohrmontage

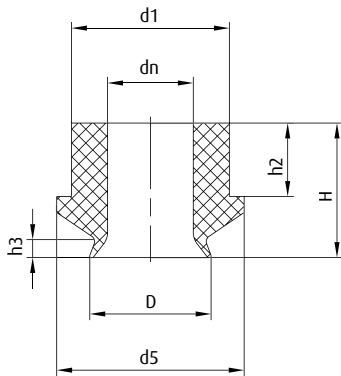
Technische Daten

Art.-Nr.	Typ / Lippenabmessung	Material / Farbe
Mit geradem Durchgang - Serie SV-TG		
107.019.076.*	SV-TG-19	SI (tr)
107.019.112.*	SV-TG-20	SI (tr)
107.022.107.*	SV-TG-22	SI (tr)
107.025.109.*	SV-TG-25	SI (tr)
107.026.111.*	SV-TG-26	SI (tr)
107.028.108.*	SV-TG-28	SI (tr)
107.032.113.*	SV-TG-32	SI (tr)
107.037.114.*	SV-TG-37	SI (tr)
107.045.115.*	SV-TG-46	SI (tr)
Mit konischem Durchgang - Serie SV-TK		
107.011.103.*	SV-TK-11	SI (tr)
107.012.106.*	SV-TK-12	SI (tr)
107.013.101.*	SV-TK-13	SI (tr)
107.013.105.*	SV-TK-13A	SI (tr)
107.015.102.*	SV-TK-15	SI (tr)
107.017.066.*	SV-TK-17	SI (tr)
107.018.104.*	SV-TK-18	SI (tr)

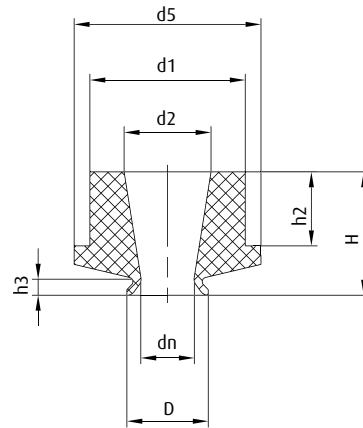
* Die Art.-Nr. bei Bestellung mit entsprechendem Materialcode ergänzen. Sie finden diesen im Umschlag.
Durchschnittliche Haltekräfte für Vakuumsauger finden Sie auf S. 760



Abmessungen



Zeichnung A



Zeichnung B

Art.-Nr.	Zeichnung	Ø D [mm]	Ø d1 [mm]	Ø d2 [mm]	Ø d5 [mm]	Ø dn [mm]	H [mm]	h2 [mm]	h3 [mm]
Mit geradem Durchgang - Serie SV-TG									
107.019.076._*	A	18,5	25	--	30	14	21	12	2,2
107.019.112._*	A	19,5	25	--	30	14	22	12	2,9
107.022.107._*	A	22	25	--	30	17	21,5	12	2,5
107.025.109._*	A	25	25	--	31	17	22	12	2,6
107.026.111._*	A	26	25	--	30	17	23	12	5,5
107.028.108._*	A	28	25	--	30	19	24	12	5,5
107.032.113._*	A	32	32	--	40	25	25	13	2,3
107.037.114._*	A	37	45	--	53	29	31	17,5	2,7
107.045.115._*	A	46	45	--	54	37	32	17,5	--
Mit konischem Durchgang - Serie SV-TK									
107.011.103._*	B	11	25	13,5	31	7,5	21	12	1,2
107.012.106._*	B	12,5	25	14	30	10,5	21	12	1,9
107.013.101._*	B	13	25	14	30	10,5	20	12	1,1
107.013.105._*	B	13	25	14	30	8,5	20	12	2,6
107.015.102._*	B	15	25	16	30	10,5	20	12	3
107.017.066._*	B	17,5	25	17	31	12,5	20	12	2,7
107.018.104._*	B	18	25	18	30	14	21	12	2,4

* Die Art.-Nr. bei Bestellung mit entsprechendem Materialcode ergänzen. Sie finden diesen im Umschlag.
Durchschnittliche Haltekräfte für Vakuumsauger finden Sie auf S. 760



Serien | Flachsauger SF

Flachsauger rutschfest - SM-P


Flachsauger rutschfest - SM-P



Produktbeschreibung

Flachsauger aus ölbeständigem NBR zur Handhabung von Blechen.
Stark ausgeprägte radial umlaufende Abstützrippen erhöhen die Haltekraft und verhindern ein „Tiefziehen“ wie auch ein Rutschen öliger Bleche.
Fest verschraubte Halter (ab Ø 20 mm) sorgen für einen sicheren Sitz.

Technische Daten

Art.-Nr.	Typ / Lippenabmessung	Anschlussgewinde		Material / Farbe
Flachsauger rutschfest mit Innengewinde - Serie SM-PI				
100.010.100.*	SM-PI-10	G1/8-IG	0,5	NBR (sw)
100.020.101.*	SM-PI-20	G1/8-IG	1,1	NBR (sw)
100.030.102.*	SM-PI-30	G1/8-IG	1,8	NBR (sw)
100.040.103.*	SM-PI-40	G1/8-IG	2,5	NBR (sw)
100.050.104.*	SM-PI-50	G1/4-IG	3,1	NBR (sw)
Flachsauger rutschfest mit Außengewinde - Serie SM-PA				
100.010.110.*	SM-PA-10	G1/8-AG	0,5	NBR (sw)
100.020.111.*	SM-PA-20	G1/8-AG	1,1	NBR (sw)
100.030.112.*	SM-PA-30	G1/8-AG	1,8	NBR (sw)
100.040.113.*	SM-PA-40	G1/8-AG	2,5	NBR (sw)
100.050.114.*	SM-PA-50	G1/4-AG	3,1	NBR (sw)

Zubehör

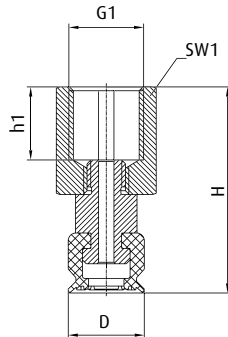
Ersatzsauger

104.010.065.1 (S.183)
104.020.066.1 (S.201)
104.030.067.1 (S.219)
104.040.068.1 (S.231)
104.050.069.1 (S.239)
104.010.065.1 (S.183)
104.020.066.1 (S.201)
104.030.067.1 (S.219)
104.040.068.1 (S.231)
104.050.069.1 (S.239)

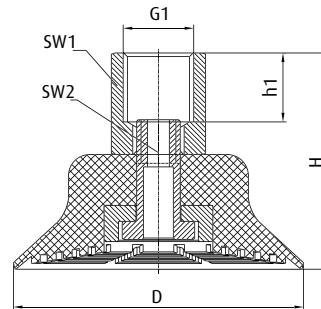
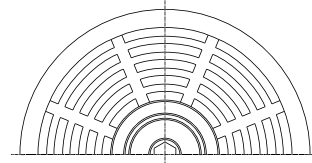
* Die Art.-Nr. bei Bestellung mit entsprechendem Materialcode ergänzen. Sie finden diesen im Umschlag.
Durchschnittliche Haltekraft für Vakuumsauger finden Sie auf S. 760



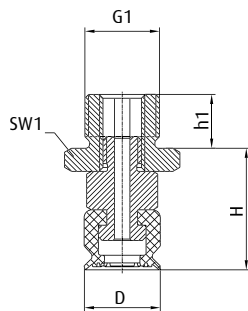
Abmessungen



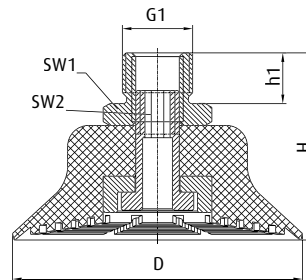
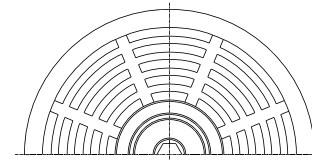
Zeichnung A



Zeichnung B



Zeichnung C



Zeichnung D

Art.-Nr.	Zeichnung	Ø D [mm]	G1	H [mm]	h1 [mm]	SW1	SW2
Flachsauger rutschfest mit Innengewinde - Serie SM-PI							
100.010.100.*	A	10	G1/8	27	9,5	13	--
100.020.101.*	B	20	G1/8	24	9,5	13	3
100.030.102.*	B	30	G1/8	26	9,5	13	3
100.040.103.*	B	40	G1/8	30	9,5	13	3
100.050.104.*	B	50	G1/4	35	11	17	3
Flachsauger rutschfest mit Außengewinde - Serie SM-PA							
100.010.110.*	C	10	G1/8	16	7	13	--
100.020.111.*	D	20	G1/8	23	8	13	3
100.030.112.*	D	30	G1/8	25	8	13	3
100.040.113.*	D	40	G1/8	29	8	13	3
100.050.114.*	D	50	G1/4	32	10	17	3

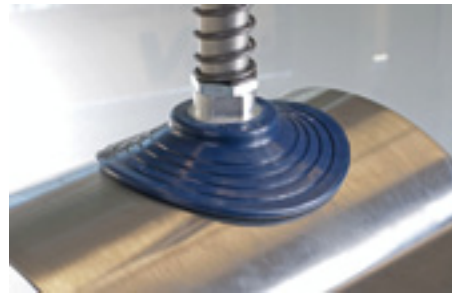
* Die Art.-Nr. bei Bestellung mit entsprechendem Materialcode ergänzen. Sie finden diesen im Umschlag.
Durchschnittliche Haltekräfte für Vakuumsauger finden Sie auf S. 760



Serien | Flachsauger SF

Flachsauger für dynamisches Handling von Blechen - SM-F

Flachsauger für dynamisches Handling von Blechen - SM-F



Produktbeschreibung

Robuster, runder Flachsauger aus NBR, 60° Shore A mit einvulkanisiertem Fitting aus Aluminium und großflächigen, mehrfach geteilten „Anti-slip“ Stützrippen.
Verschiedene Anschlussgewinde lieferbar.
Silikonfrei.

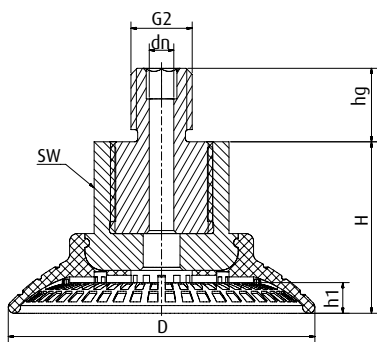
Nutzen

- > Prozess-sicheres, rutschfreies Handling öliger Bleche durch „Anti-slip“ Stützrippen. Gute Aufnahme von Querkräften
- > Abstützungen verhindern Tiefziehen bzw. Verformung dünner Bleche
- > Leckagefreies Ansaugen auch auf leicht gewölbten Oberflächen durch anpassungsfähige Dichtlippe
- > Einvulkanisiertes Anschlussgewinde gewährleistet sicheren Sitz

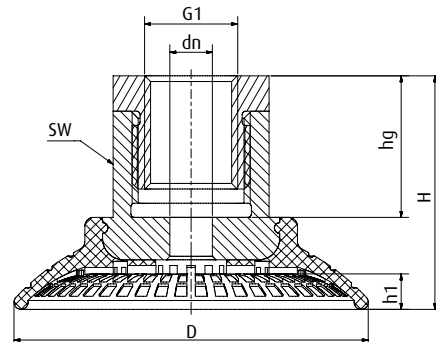
Technische Daten

Typ / Lippenabmessung	Gewinde (Aluminium)						
	G1/4-AG	G1/4-IG	G3/8-IG	M10-AG	M14x1,5-AG	Rechteckadapter	
SM-F-30	103.030.030.1	103.030.031.1	103.030.032.1	103.030.033.1	103.030.034.1	103.030.035.1	3
SM-F-40	103.040.036.1	103.040.037.1	103.040.038.1	103.040.039.1	103.040.040.1	103.040.041.1	4
SM-F-50	103.050.042.1	103.050.043.1	103.050.044.1	103.050.045.1	103.050.046.1	103.050.047.1	5
SM-F-60	103.060.048.1	103.060.049.1	103.060.050.1	103.060.051.1	103.060.052.1	103.060.053.1	6
SM-F-80	103.080.054.1	103.080.055.1	103.080.056.1	103.080.057.1	103.080.058.1	103.080.059.1	7,6
SM-F-100	103.100.060.1	103.100.061.1	103.100.062.1	103.100.063.1	103.100.064.1	103.100.065.1	9,5
SM-F-125	103.125.066.1	103.125.067.1	103.125.068.1	103.125.069.1	103.125.070.1	103.125.071.1	12,5

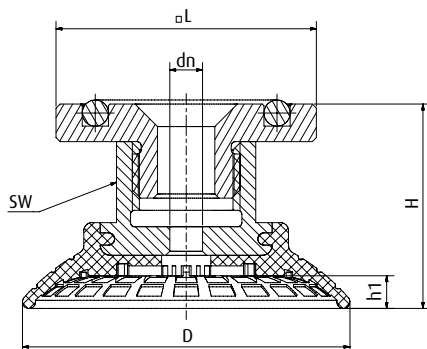
Abmessungen



Zeichnung A



Zeichnung B



Zeichnung C



„Anti-Slip“-Stützrippen (SM-F-100)



Art.-Nr.	Zeichnung	G1 (IG)	G2 (AG)	Ø D [mm]	Ø dn [mm]	□L [mm]	H [mm]	h1 [mm]	hg [mm]	SW
103.030.030.*	A	--	G1/4	30	4	--	20	3	10	17
103.030.031.*	B	G1/4	--	30	4	--	20	3	12	17
103.030.032.*	B	G3/8	--	30	4	--	36	3	10	17
103.030.033.*	A	--	M10	30	4	--	20	3	12	17
103.030.034.*	A	--	M14x1,5	30	4	--	20	3	12	17
103.030.035.*	C	--	--	30	4	32	23,2	3	--	17
103.040.036.*	A	--	G1/4	40	4	--	22	4	10	17
103.040.037.*	B	G1/4	--	40	4	--	22	4	12	17
103.040.038.*	B	G3/8	--	40	4	--	38	4	10	17
103.040.039.*	A	--	M10	40	4	--	22	4	12	17
103.040.040.*	A	--	M14x1,5	40	4	--	22	4	12	17
103.040.041.*	C	--	--	40	4	32	25	4	--	17
103.050.042.*	A	--	G1/4	50	6	--	28	5	10	22
103.050.043.*	B	G1/4	--	50	6	--	33	5	20	22
103.050.044.*	B	G3/8	--	50	6	--	28	5	15	22
103.050.045.*	A	--	M10	50	4	--	28	5	12	22
103.050.046.*	A	--	M14x1,5	50	6	--	28	5	12	22
103.050.047.*	C	--	--	50	6	32	27,5	5	--	22
103.060.048.*	A	--	G1/4	60	6	--	31	6	10	22
103.060.049.*	B	G1/4	--	60	8	--	36	6	20	22
103.060.050.*	B	G3/8	--	60	8	--	31	6	15	22
103.060.051.*	A	--	M10	60	4	--	31	6	12	22
103.060.052.*	A	--	M14x1,5	60	6	--	31	6	12	22
103.060.053.*	C	--	--	60	6	32	30,5	6	--	22
103.080.054.*	A	--	G1/4	80	6	--	35	7,6	10	22
103.080.055.*	B	G1/4	--	80	8	--	40	7,6	20	22
103.080.056.*	B	G3/8	--	80	8	--	35	7,6	15	22
103.080.057.*	A	--	M10	80	4	--	35	7,6	12	22
103.080.058.*	A	--	M14x1,5	80	6	--	35	7,6	12	22
103.080.059.*	C	--	--	80	8	32	34,5	7,6	--	22
103.100.060.*	A	--	G1/4	100	6	--	36	9,5	10	22
103.100.061.*	B	G1/4	--	100	8	--	41	9,5	20	22
103.100.062.*	B	G3/8	--	100	8	--	36	9,5	15	22
103.100.063.*	A	--	M10	100	4	--	36	9,5	12	22
103.100.064.*	A	--	M14x1,5	100	6	--	36	9,5	12	22
103.100.065.*	C	--	--	100	8	32	35,5	9,5	--	22
103.125.066.*	A	--	G1/4	125	6	--	43	12,5	10	22
103.125.067.*	B	G1/4	--	125	8	--	48	12,5	20	22
103.125.068.*	B	G3/8	--	125	8	--	43	12,5	15	22
103.125.069.*	A	--	M10	125	4	--	43	12,5	12	22
103.125.070.*	A	--	M14x1,5	125	6	--	43	12,5	12	22
103.125.071.*	C	--	--	125	8	32	42,5	12,5	--	22



Flachsauger für strukturierte Oberflächen - SFU-R



Produktbeschreibung

Flachsauger mit Sicherheitsdichtlippen zur Handhabung sowohl rauer Oberflächen als auch glatter, stark unebener Produkte. Anschluss über formschlüssig eingeklippte Aluminiumplatte.

Nutzen

- > Leckagefreies Greifen bei vielen schwierigen Produktoberflächen durch extrem flexible, dünn auslaufende Dichtlippe
- > Hohe Stabilität bei Seitenkräften
- > Optimale Prozess-Sicherheit durch zusätzliche Doppeldichtlippe
- > Abstützungen verhindern ein Verformen des Produktes
- > Kostengünstiger, werkzeugloser Wechsel verschlissener Dichtungen

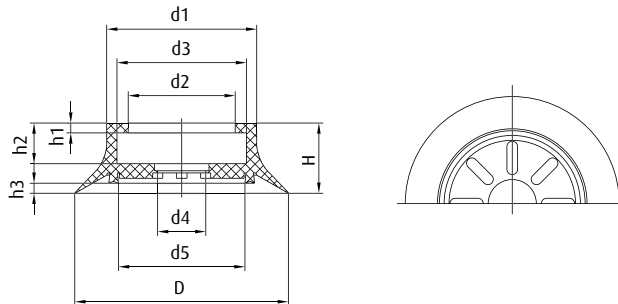
Technische Daten

Art.-Nr.	Typ / Lippenabmessung	↓	Material / Farbe
102.040.357.*	SFU-R-40	3	SI (tr), NR (br)
102.070.234.*	SFU-R-70	6	NBR (gr), SBR (br), SI (tr), NR (bg), NR (br)
102.100.269.*	SFU-R-100	5	SBR (br), NBR (gr), NR (br)
102.200.350.*	SFU-R-200	5	NR (w)

Zubehör

Art.-Nr.	Passende Halter		
	G1/8-IG	G1/4-IG	G1/2-IG
102.040.357.*	270.234 (S.438)	--	--
102.070.234.*	--	270.179 (S.438)	--
102.100.269.*	--	270.180 (S.438)	--
102.200.350.*	--	--	270.335 (S.438)

Abmessungen



Art.-Nr.	Ø D [mm]	Ø d1 [mm]	Ø d2 [mm]	Ø d3 [mm]	Ø d4 [mm]	Ø d5 [mm]	H [mm]	h1 [mm]	h2 [mm]	h3 [mm]
102.040.357.*	40	26	17,5	21	8	21	12,5	2,9	6	2,5
102.070.234.*	70	50	33	43	14	40	30	3,5	17	5,4
102.100.269.*	100	70	50	61	23	59	33	4,6	19	4,7
102.200.350.*	200	168	148	158	25	158	31	5	18,5	3,2



Flachsauger für poröse Produkte - SFU-RT



Produktbeschreibung

Patentierter Flachsauger zum Ab stapeln von teilweise luftdurchlässigem, durchsaugendem Plattenmaterial. Trennt oberste Plattenlage von darunter liegenden.
Weiche Dichtlippe aus abriebfestem NR. Sicheres Handling auch auf rauer Oberfläche durch zusätzliche innenliegende Sicherheitsdichtlippe. Hohe Stabilität bei Seitenkräften.
Kostengünstiger Wechsel des Verschleißteils, da zweiteilig.

Bestellhinweis

Elastomerdichtung und Trägerplatte 270.380 sind getrennt zu bestellen

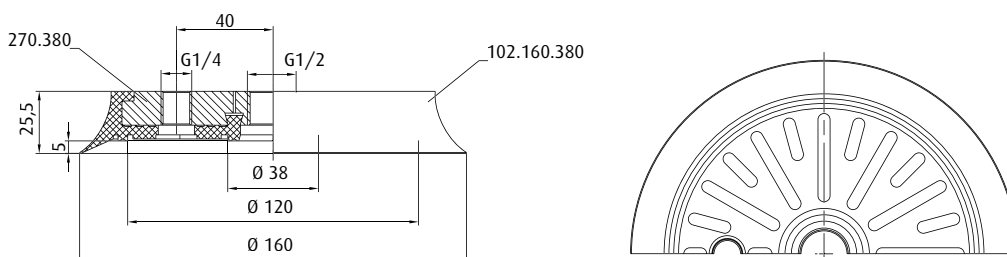
Technische Daten

Art.-Nr.	Typ / Lippenabmessung		Material / Farbe	Passende Halter
102.160.380.4	SFU-RT-160	6	NR (bg)	270.380

Funktionsprinzip

Aufgabenstellung: Greifen der obersten Lage poröser Werkstoffe ohne Mitnahme unterer Lagen.
Gleichzeitiges Ansaugen (äußere Kammer) und punktuell Abblasen in separater, mittiger Kammer löst Adhäsionskräfte zwischen den Lagen auf. Ungewolltes Mitnehmen unterer Lagen wird verhindert.
Das Druckluftniveau sollte zwischen 1 und 3 bar liegen und ist abhängig von der Beschaffenheit des Produktes.

Abmessungen



Haltekraft [N] bei Vakuumgrad [%]

Art.-Nr.	20 % Vakuum	30 % Vakuum	40 % Vakuum	50 % Vakuum	60 % Vakuum	70 % Vakuum
102.160.380.4	83	137	186	230	280	324

* Die Art.-Nr. bei Bestellung mit entsprechendem Materialcode ergänzen. Sie finden diesen im Umschlag.
Durchschnittliche Haltekräfte für Vakuumsauger finden Sie auf S. 760



Serien | Flachsauger SF

Flachsauger mit Sicherheitsdichtlippen - SFU-S

Flachsauger mit Sicherheitsdichtlippen - SFU-S




Produktbeschreibung

Flachsauger mit zweifacher innenliegender Sicherheitsdichtlippe sowie einvulkanisierter Trägerplatte aus Aluminium.

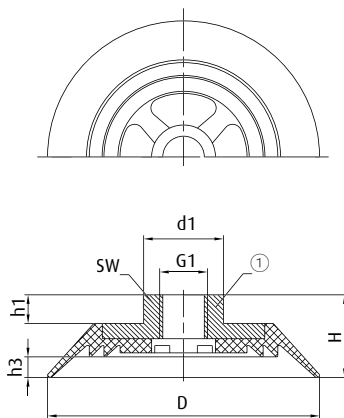
Nutzen

- > Hohe Prozess-Sicherheit durch Mehrfachdichtlippe
- > Sehr gute seitliche Stabilität durch einvulkanisierte Halteplatte sowie gummierte Abstützflächen zum Produkt

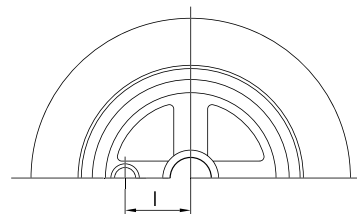
Technische Daten

Art.-Nr.	Typ / Lippenabmessung	Anschlussgewinde		Material / Farbe
150.030.031.*	SFU-S-30	M5-IG	3	SI (r), CR (sw)
150.050.032.*	SFU-S-50	G1/8-IG	5,5	SI (r), FKM (sw), CR (sw)
150.075.033.*	SFU-S-75	G1/4-IG	6	SI (r), FKM (sw), CR (sw)
150.100.034.*	SFU-S-100	G3/8-IG	9	NBR (sw), SI (tr), NR (w)
150.150.010.*	SFU-S-150	G1/2-IG	9	SI (gr), CR (gr)
150.225.018.*	SFU-S-225	G3/4-IG	9,5	SI (gr), CR (gr)

Abmessungen



Zeichnung A



Zeichnung B

① = Aluminium ** = Seitlicher Vakuumanschluss möglich

* Die Art.-Nr. bei Bestellung mit entsprechendem Materialcode ergänzen. Sie finden diesen im Umschlag.
Durchschnittliche Haltekräfte für Vakuumsauger finden Sie auf S. 760



Art.-Nr.	Zeichnung	∅ D [mm]	l [mm]	∅ d1 [mm]	G1	G2	H [mm]	h1 [mm]	h3 [mm]	SW
150.030.031.*	A	29	--	10	M5	--	17,5	7	3	8
150.050.032.*	A	50	--	18	G1/8	--	18,5	7	5,5	14
150.075.033.*	A	75	--	22	G1/4	--	23	8	5,5	17
150.100.034.*	A	100	--	30	G 3/8	--	30	10	9	24
150.150.010.*	B	146	30	34	G1/2	G1/8	42	15,5	9	27
150.225.018.*	B	223	50	49	G3/4	G1/8	52	20	9,5	40

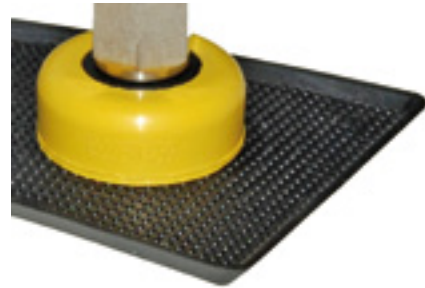
* Die Art.-Nr. bei Bestellung mit entsprechendem Materialcode ergänzen. Sie finden diesen im Umschlag.
 Durchschnittliche Haltekräfte für Vakuumsauger finden Sie auf S. 760



Serien | Flachsauger SF

Flachsauger mit kurzem Hub - SFK

Flachsauger mit kurzem Hub - SFK






Produktbeschreibung

Flachsauger mit minimalem Hub für plane Flächen. Ausführung in HNBR besonders geeignet zur Entnahme heißer Kunststoffteile aus der Spritzgussmaschine, da silikonfrei und temperaturbeständig bis 160 °C. Serie SFK-G besonders geeignet für Spannelemente. Anschluss über formschlüssig eingeklippte Aluminiumplatte.


Nutzen

- > Große Saugkraft durch größtmögliche aktive Saugfläche
- > Minimierter Verschleiß, da Sauglippe beim Ansaugen nicht über das Produkt rutscht
- > Geringer Platzbedarf
- > Kostengünstiger Wechsel verschlissener Dichtungen

Technische Daten

Art.-Nr.	Typ / Lippenabmessung		Material / Farbe
 Serie SFK-K			
102.020.458.*	SFK-K-20	0,5	HNBR (ge), NR (br)
102.030.459.*	SFK-K-30	0,8	HNBR (ge), NR (br)
102.045.460.*	SFK-K-45	1,2	HNBR (ge), NR (br)
 Serie SFK-G			
154.065.003.*	SFK-G-65	3	NBR (sw), SI (w), NR (sw)
154.110.014.*	SFK-G-110	1,5	NBR (sw), SI (w)
154.150.021.*	SFK-G-150	2	NBR (sw), SI (w)

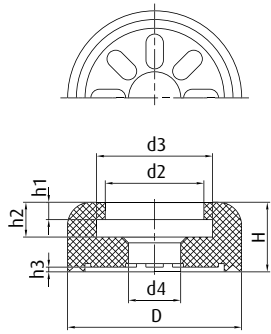
Zubehör

Art.-Nr.	 Passende Halter				
	M5-AG	G1/8-IG	G1/4-IG	G3/8-IG	G1/2-IG
Serie SFK-K					
102.020.458.*	270.521 (S.412)	--	--	--	--
102.030.459.*	--	270.234 (S.438)	--	--	--
102.045.460.*	--	270.235 (S.438)	--	--	--
Serie SFK-G					
154.065.003.*	--	270.158 (S.438)	270.264 (S.438)	270.161 (S.438)	270.286 (S.438)
154.110.014.*	--	--	270.224 (S.438)	270.167 (S.438)	270.266 (S.438)
154.150.021.*	--	--	270.171 (S.438)	270.173 (S.438)	270.268 (S.438)

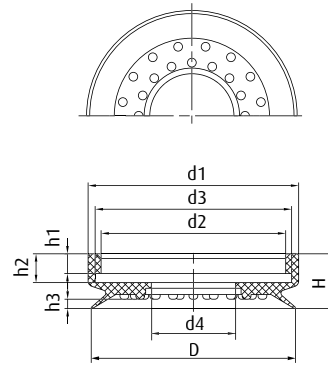
* Die Art.-Nr. bei Bestellung mit entsprechendem Materialcode ergänzen. Sie finden diesen im Umschlag.
Durchschnittliche Haltekräfte für Vakuumsauger finden Sie auf S. 760



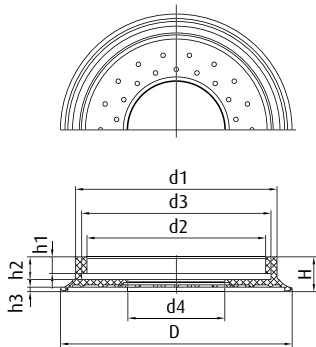
Abmessungen



Zeichnung A



Zeichnung B



Zeichnung C

Art.-Nr.	Zeichnung	Ø D [mm]	Ø d1 [mm]	Ø d2 [mm]	Ø d3 [mm]	Ø d4 [mm]	H [mm]	h1 [mm]	h2 [mm]	h3 [mm]
Serie SFK-K										
102.020.458._*	A	20	20	10	14	6,5	12	3	7	0,5
102.030.459._*	A	30	30	17	20	9	12	3	6	0,8
102.045.460._*	A	45	45	25	28	9	12	3,5	5,5	1,2
Serie SFK-G										
154.065.003._*	B	65	67	59	63	27	17,5	6,3	9	3
154.110.014._*	C	114	96	88	91	53	17	8	11	1,2
154.150.021._*	C	153	133	118	125	64	23	11	15	3

* Die Art.-Nr. bei Bestellung mit entsprechendem Materialcode ergänzen. Sie finden diesen im Umschlag.
Durchschnittliche Haltekräfte für Vakuumsauger finden Sie auf S. 760



Serien | Flachsauger SF

Saugplatten mit geschäumter Dichtlippe - SP-PLM

Saugplatten mit geschäumter Dichtlippe - SP-PLM




Produktbeschreibung

Flachsaugplatte mit weicher, geschäumter Dichtlippe aus EPDM. Dichtlippe wird formschlüssig in Trägerplatte eingeklipst.

Nutzen

- > Gute Abdichtung stark strukturierter Oberflächen
- > Kostengünstiger Wechsel verschlissener Dichtlippen

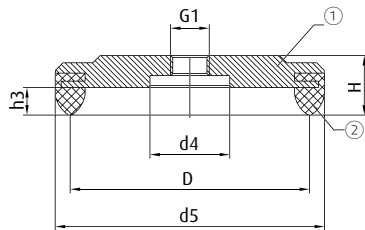
Technische Daten

Art.-Nr.	Typ / Lippenabmessung	Anschlussgewinde		Gewicht [g]	Material / Farbe
160.042.001.*	SP-PLM-35	G1/8-IG	1	22	EPDM (sw)
160.067.003.*	SP-PLM-60	G1/8-IG	1	63	EPDM (sw)
160.107.006.*	SP-PLM-100	G1/2-IG	1	234	EPDM (sw)
160.145.014.*	SP-PLM-140	G1/2-IG	1	588	EPDM (sw)
160.215.009.*	SP-PLM-200	G3/4-IG	2,5	1.220	EPDM (sw)
160.315.012.*	SP-PLM-300	G3/4-IG	2,5	2.482	EPDM (sw)

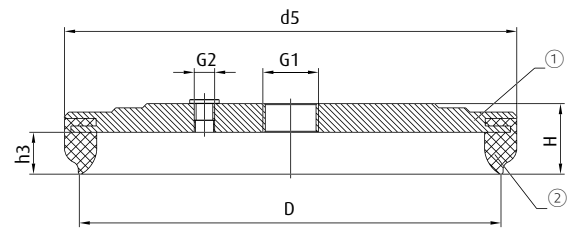
Zubehör

Ersatzsauger	Tastventil
102.038.451.15 (S.227)	270.129 (S.670)
102.060.452.15 (S.244)	270.129 (S.670)
102.100.453.15 (S.259)	270.130 (S.670)
102.140.454.15 (S.266)	270.130 (S.670)
102.210.455.15 (S.273)	--
102.310.456.15 (S.279)	--

Abmessungen



Zeichnung A



Zeichnung B

① = Aluminium ② = EPDM geschäumt

Art.-Nr.	Zeichnung	Ø D [mm]	Ø d4 [mm]	Ø d5 [mm]	G1	G2	H [mm]	h3 [mm]
160.042.001.*	A	35	20	43	G1/8	--	15	7
160.067.003.*	A	60	20	68	G1/8	--	15	7
160.107.006.*	A	100	30	108	G1/2	--	19	7
160.145.014.*	A	138	30	145	G1/2	--	24	7
160.215.009.*	B	201	--	215	G3/4	G1/8	34	20
160.315.012.*	B	300	--	315	G3/4	G1/8	34	20

* Die Art.-Nr. bei Bestellung mit entsprechendem Materialcode ergänzen. Sie finden diesen im Umschlag. Durchschnittliche Haltekräfte für Vakuumsauger finden Sie auf S. 760



Flachsaugplatten Schwerlast - SFPL-D




Produktbeschreibung

Schwerlastsaugplatte für sowohl glatte als auch raue Oberflächen, wie z. B. stärkere Bleche, gesägter Marmor, Granit, Fertigbauteile aus Beton, Metallplatten oder sägeraues Holz. Mittige Bohrung zur Anbindung an die Maschine - seitliche Bohrung zum Anschluss an Vakuumquelle.

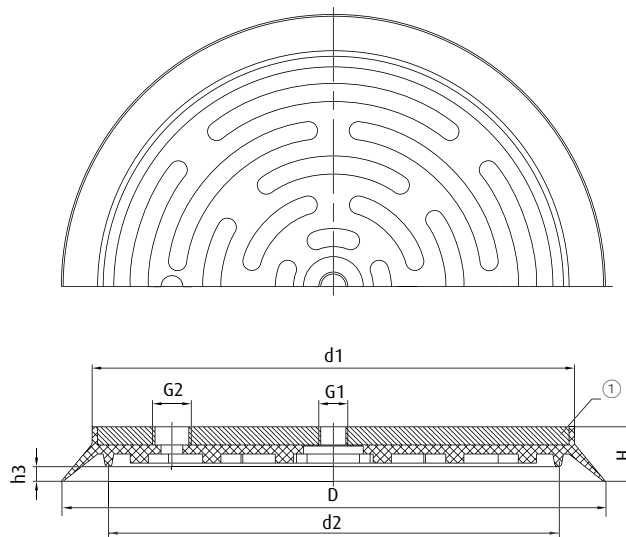
Nutzen

- > Einvulkanisierte Trägerplatte aus Stahl ermöglicht das Heben sehr großer Lasten
- > Sicheres Greifen unebener Oberflächen durch zusätzliche innere Dichtlippe
- > Seitlicher Vakuumanschluss

Technische Daten

Art.-Nr.	Typ / Lippenabmessung	Anschlussgewinde		Gewicht [g]	Material / Farbe
152.160.127.*	SFPL-D-160	M12-IG	9	970	CR (sw)
152.200.128.*	SFPL-D-200	M12-IG	9	1.741	CR (sw)
152.250.129.*	SFPL-D-250	M12-IG	9	2.990	CR (sw)
152.300.130.*	SFPL-D-300	M16-IG	12	4.370	NBR (sw)
152.350.131.*	SFPL-D-350	M16-IG	13	6.274	NBR (sw)

Abmessungen



① = Stahl

Art.-Nr.	Ø D [mm]	Ø d1 [mm]	Ø d2 [mm]	G1	G2	H [mm]	h3 [mm]
152.160.127.*	160	124	109	M12	G3/8	28	9
152.200.128.*	200	166	146	M12	G3/8	27	7,5
152.250.129.*	250	212	194	M12	G3/8	27	7
152.300.130.*	300	266	248	M16	G1/2	30	8
152.350.131.*	350	316	298	M16	G1/2	30	8



Serien | Flachsauer SF

Saugringe XXL flach - SFR


Saugringe XXL flach - SFR



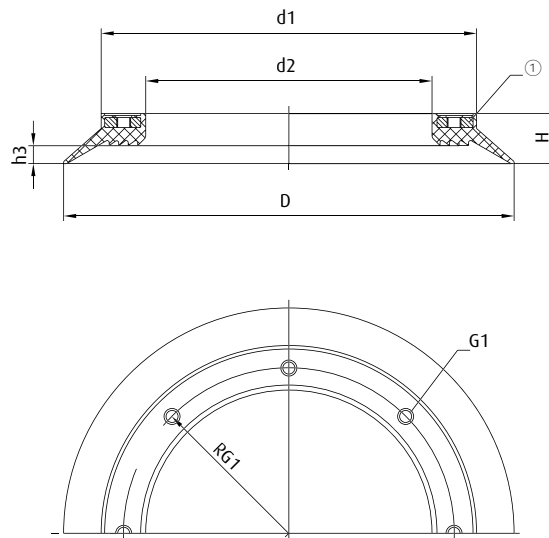
Produktbeschreibung

Große, flache Saugdichtung vulkanisiert auf Stahlring zum Handhaben sehr großer Lasten. Montage durch ringförmig umlaufend platzierte Gewindebohrungen.

Technische Daten

Art.-Nr.	Material / Farbe	
152.285.099._*	NBR (sw)	11
152.450.105._*	NBR (sw)	18
152.540.106._*	NBR (sw)	18
152.630.107._*	NBR (sw)	18
152.720.108._*	NBR (sw)	18
152.920.109._*	NBR (sw)	18

Abmessungen



① = Ring aus ST37 einvulkanisiert

Art.-Nr.	∅ D [mm]	∅ d1 [mm]	∅ d2 [mm]	G1	R G1	H [mm]	h3 [mm]
152.285.099._*	285	250	160	4xM12	102,5	32	11
152.450.105._*	450	375	286	8 x M12	165	50	18
152.540.106._*	540	465	375	8 x M12	210	50	18
152.630.107._*	630	556	464	12 x M12	255	50	18
152.720.108._*	720	646	554	12 x M12	300	50	18
152.920.109._*	920	846	754	12 x M12	400	50	18



FIPA Balgensauger SB

- > Schonende Handhabung empfindlicher Produkte
- > Balgen ermöglichen Höhen- und Winkelausgleich
- > Gute Anpassung an gewölbte Flächen
- > Anheben des Produktes durch die Hubbewegung der Balgen



Balgensauger universal 1,5 Falten - SBU 1

- > Universalsauger zur Handhabung empfindlicher oder unebener Produkte
- > Durchmesser: 5 - 88 mm

> Siehe Seite 81



Temperaturbeständige Balgensauger 1,5 Falten aus Thermalon® - SKT-B1

- > Materialmischung mit besonderer Eignung zur Entnahme heißer, zu lackierender Kunststoffteile aus der Spritzgussmaschine
- > Sehr abdruckarm sowie LABS- und silikonfrei
- > Hitzebeständig bis 160 °C
- > Durchmesser: 11 - 63 mm

> Siehe Seite 84



Temperaturbeständige Balgensauger 1,5 Falten aus HNBR - SKH-B1

- > Universalsauger zur Entnahme heißer, zu lackierender Kunststoffteile aus der Spritzgussmaschine
- > Abdruckarm sowie LABS- und silikonfrei
- > Hitzebeständig bis 160 °C
- > Durchmesser: 5 - 43 mm

> Siehe Seite 86



Balgensauger universal 2,5 Falten - SBU 2

- > Universalsauger mit großem Hub zur Handhabung empfindlicher oder unebener Produkte
- > Durchmesser: 4 - 88 mm

> Siehe Seite 89

Fortsetzung siehe nächste Seite →



FIPA Balgensauger SB	
	<p>Temperaturbeständige Balgensauger 2,5 Falten aus Thermalon® - SKT-B2</p> <ul style="list-style-type: none">> Materialmischung mit besonderer Eignung zur Entnahme heißer, zu lackierender Kunststoffteile aus der Spritzgussmaschine> Sehr abdruckarm sowie LABS- und silikonfrei> Hitzebeständig bis 160 °C> Durchmesser 11 - 63 mm <p>> Siehe Seite 92</p>
	<p>Temperaturbeständige Balgensauger 2,5 Falten aus HNBR - SKH-B2</p> <ul style="list-style-type: none">> Universalsauger mit großem Hub zur Entnahme heißer, zu lackierender Kunststoffteile aus der Spritzgussmaschine> Abdruckarm sowie LABS- und silikonfrei> Hitzebeständig bis 160 °C> Durchmesser: 5 - 60 mm <p>> Siehe Seite 94</p>
	<p>Balgensauger universal 3,5 Falten - SBU 3</p> <ul style="list-style-type: none">> Schonendes Handling empfindlicher Produkte> Sehr große Hubbewegung> Durchmesser: 18 - 25 mm <p>> Siehe Seite 96</p>
	<p>Balgensauger universal 1,5 bis 2,5 Falten aus Vulkollan® - SBU-VU</p> <ul style="list-style-type: none">> Robuste Sauger mit minimalem Abrieb und hoher Standzeit - dadurch lange Wartungsintervalle> Kurze Taktzeiten durch sehr gute Rückstellung> Durchmesser: 9 - 62 mm <p>> Siehe Seite 97</p>
	<p>Balgensauger 1,5 und 4,5 Falten modular - SP-B</p> <ul style="list-style-type: none">> Weit verbreitete Balgensauger mit kurzem oder langem Hub> Ausführung: Ersatzdichtlippe zum Aufstecken auf Halter> Durchmesser: 5 - 160 mm <p>> Siehe Seite 100</p>
	<p>Balgensauger 1,5 und 4,5 Falten mit fest montiertem Halter - SP-B</p> <ul style="list-style-type: none">> Weit verbreitete Balgensauger mit kurzem oder langem Hub> Ausführung: Komplettsauger mit Halter und Sieb> Durchmesser: 20 - 160 mm <p>> Siehe Seite 104</p>



FIPA Balgensauger SB



Balgensauger (1,5 und 2,5 Falten) aus Varioflex® - SP-BX

- > Ausgezeichnete Lebensdauer und überlegene Haltekraft
- > Spezial-Polyurethan in unterschiedlichen Härten (60° Shore A schwarz, 30° Shore A rot)
- > Weiche Lippe für optimale Abdichtung
- > Lange Nutzungsdauer und geringer Verschleiß
- > Kurze Taktzeiten und hohe Prozess-Sicherheit
- > Abdruckarm



1,5 Falten - SP-BX1

- > Abstützungen (Ø 20 - 75 mm) stabilisieren das Produkt
- > Durchmesser: 15 - 75 mm

> Siehe Seite 107

2,5 Falten - SP-BX2

- > Durchmesser: 15 - 75 mm

> Siehe Seite 110



Balgensauger aus Vinyl (1,5 und 2,5 Falten) - SBV

- > Verschleißfestes Material - lange Standzeit
- > Gute Anpassung an gewölbte oder biegeschlaffe Produktoberflächen

1,5 Falten - SBV 1

- > Durchmesser: 5 - 70 mm

> Siehe Seite 113



2,5 Falten - SBV 2

- > Durchmesser: 4 - 50 mm

> Siehe Seite 116



Balgensauger 1,5 Falten - SBF-A

- > Große Haltekraft durch Abstützungen an der Dichtlippe
- > Feine, flexible Dichtlippe passt sich ideal an Unebenheiten an
- > Abstützrippen verhindern Verformung dünnwandiger Produkte
- > Hohe Prozess-Sicherheit durch festen, verdrehsicheren Sitz des Schraubhalters
- > Durchmesser: 10 - 80 mm

> Siehe Seite 119



Balgensauger 1,5 Falten - SBF-B

- > Weiche Dichtlippe und weicher Balg ermöglichen Anpassung an gewölbte oder biegeschlaffe Produktoberflächen
- > Sehr schonendes Handling empfindlicher Produkte
- > Kostengünstiger Wechsel verschlissener Dichtungen durch Einsteck-Halter
- > Durchmesser: 6 - 20 mm

> Siehe Seite 122

Fortsetzung siehe nächste Seite →



FIPA Balgensauger SB	
	<p>Balgensauger 4,5 Falten - SBF-C</p> <ul style="list-style-type: none">> Feine, flexible Dichtlippe passt sich ideal an Unregelmäßigkeiten des Produktes an (z. B. Tüten-verpackte Ware)> Großer Hub für schonendes Handling empfindlicher Produkte> Anschluss mittels verschraubter Halter (Hohlschraube + Adapter)> Durchmesser: 10 - 50 mm <p>> Siehe Seite 124</p>
	<p>Balgensauger für Pralinen - SL-PB</p> <ul style="list-style-type: none">> Extrem flexible und anpassungsfähige Sauglippe zur leckagefreien Abdichtung dreidimensionaler Produktoberflächen> Abdruckarm und FDA-konform> Durchmesser: 12 - 16 mm <p>> Siehe Seite 125</p>
	<p>Sauger für Backwaren - SL-B</p> <ul style="list-style-type: none">> Mehrfachfalten ermöglichen großen Höhenausgleich und schonendes Produkthandling> FDA-konform> Durchmesser: 34 - 60 mm <p>> Siehe Seite 126</p>
	<p>Detektierbare Sauger für Backwaren - SL-BD</p> <ul style="list-style-type: none">> Detektierbar, dadurch optimale Sicherheit, dass das Produkt nicht durch Saugerbestandteile verunreinigt wird> Mehrfachfalten ermöglichen großen Höhenausgleich und schonendes Produkthandling> FDA-konform> Durchmesser: 35 - 40 mm <p>> Siehe Seite 128</p>
	<p>Sauger für Eier - SL-E</p> <ul style="list-style-type: none">> Balgensauger mit speziell auf das Handling von Eiern optimierter Bauform> Sanftes Aufsetzen auf dem Produkt und große Hubbewegung durch sehr langen Saugerhub> FDA-konform> Durchmesser: 33 - 34 mm <p>> Siehe Seite 129</p>
	<p>Balgensauger (1,5 und 2,5 Falten) mit speziellem Anschluss für gängige Verpackungsmaschinen - SV-SB</p> <ul style="list-style-type: none">> Weiches Einfedern für schonendes Handling der Produkte> Lieferbar in Silikon (FDA-konform) und NR> Durchmesser: 16 - 40 mm <p>> Siehe Seite 130</p>



FIPA Balgensauger SB



Balgensauger mit 1,5 Falten für dynamisches Handling von Blechen - SM-B

- > Prozess-sicheres, rutschfreies Handling öliger Bleche durch „Anti-slip“ Stützrippen.
Gute Aufnahme von Querkräften
- > Innere Abstützungen verhindern Tiefziehen bzw. Verformung dünner Bleche
- > Leckagefreies Ansaugen auch auf gewölbten Oberflächen durch anpassungsfähige Dichtlippe
- > Sicherer Sitz, da Anschlussgewinde einvulkanisiert
- > Durchmesser: 30 - 125 mm

> Siehe Seite 133



Balgsaugplatten Softgrip - SBPL-SG

- > Sehr sanftes Handling empfindlicher Produkte durch hochflexible Faltenwandung
- > Vereint die Flexibilität von Balgensäugern mit der Stabilität von Flachsaugplatten
- > Zentraler Abstützblock mit Sicherheitsdichtlippe garantiert festen Halt
- > Durchmesser: 150 - 210 mm

> Siehe Seite 136



Balgsaugplatten - SBPL-E

- > Schonendes Handling schwerer, empfindlicher Produkte
- > Gute Anpassung an konkave oder konvexe Oberflächen
- > Gummierte Abstützflächen verhindern Verformung der Werkstücke
- > Durchmesser: 150 - 350 mm

> Siehe Seite 137



Balgensauger universal 1,5 Falten - SBU 1




Produktbeschreibung

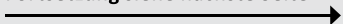
Universeller Balgensauger mit 1,5 Falten zur Handhabung empfindlicher oder unebener Produkte.
Anschluss bis \varnothing 75 mm mittels Stecknippel, \varnothing 88 mm mit ein-vulkanisiertem Halter

Nutzen

- > Balg gleicht Höhenunterschiede aus und ermöglicht ein gutes Anpassen an gewölbte oder unebene Produktoberflächen
- > Sanftes Aufsetzen auf empfindlichen Produktoberflächen
- > Kostengünstiger Wechsel verschlissener Dichtungen

Technische Daten

Art.-Nr.	Typ / Lippenabmessung		Anzahl Balgen	Material / Farbe	Anschlussgewinde
23.005.181.*	SBU 1-5	2	1,5	NBR (sw), SI (tr)	--
23.011.008.*	SBU 1-11	4,5	1,5	NBR (sw), SI (tr)	--
23.013.120.*	SBU 1-13	4	1,5	NBR (sw), SI (tr), NR (gr)	--
23.016.016.*	SBU 1-16	6	1,5	NBR (sw), SI (tr)	--
23.019.119.*	SBU 1-19	4	1,5	NBR (sw), SI (tr)	--
23.022.028.*	SBU 1-22	8	1,5	NBR (sw), SI (tr)	--
23.025.137.*	SBU 1-25	9	1,5	NBR (sw), SI (tr), NR (gr)	--
23.033.039.*	SBU 1-33	12	1,5	NBR (sw), SI (tr), NR (gr)	--
23.043.096.*	SBU 1-43	12	1,5	NBR (sw), SI (tr), NR (gr)	--
23.053.033.*	SBU 1-53	11	1,5	NBR (sw), SI (tr), NR (gr)	--
23.075.151.*	SBU 1-75	20	1,5	NBR (sw), SI (tr)	--
22.088.158.*	SBU 1-88	23	1,5	NBR (sw), SI (tr)	G1/4-AG
22.088.159.*	SBU 1-88	23	1,5	NBR (sw), SI (tr)	G1/4-IG

Fortsetzung siehe nächste Seite 

* Die Art.-Nr. bei Bestellung mit entsprechendem Materialcode ergänzen. Sie finden diesen im Umschlag.
Durchschnittliche Haltekräfte für Vakuumsauger finden Sie auf S. 760



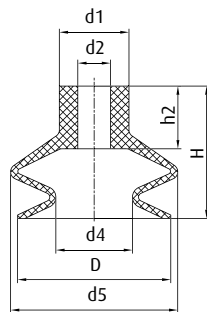
Serien | Balgensauger SB

Balgensauger universal 1,5 Falten - SBU 1

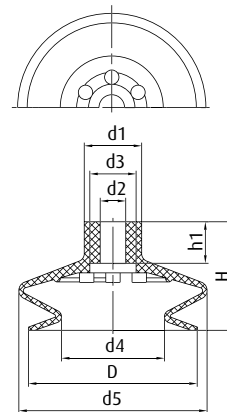
Zubehör

Art.-Nr.	Passende Halter							
	M5-AG	M5-IG	M6-AG	M10-AG	G1/8-AG	G1/8-IG	G1/4-AG	G1/4-IG
23.005.181._*	270.195 (S.409)	--	--	--	--	--	--	--
23.011.008._*	270.013 (S.410)	270.005 (S.412)	270.103 (S.413)	--	270.003 (S.416)	270.015 (S.421)	--	--
23.013.120._*	270.013 (S.410)	270.005 (S.412)	270.103 (S.413)	--	270.003 (S.416)	270.015 (S.421)	--	--
23.016.016._*	270.013 (S.410)	270.005 (S.412)	270.103 (S.413)	--	270.003 (S.416)	270.015 (S.421)	--	--
23.019.119._*	270.013 (S.410)	270.005 (S.412)	270.103 (S.413)	--	270.003 (S.416)	270.015 (S.421)	270.194 (S.425)	--
23.022.028._*	270.013 (S.410)	270.005 (S.412)	270.103 (S.413)	--	270.003 (S.416)	270.015 (S.421)	270.194 (S.425)	--
23.025.137._*	270.013 (S.410)	270.005 (S.412)	270.103 (S.413)	--	270.003 (S.416)	270.015 (S.421)	270.194 (S.425)	--
23.033.039._*	--	--	270.315 (S.414)	--	270.196 (S.420)	270.114 (S.422)	270.190 (S.428)	270.192 (S.432)
23.043.096._*	--	--	270.315 (S.414)	--	270.196 (S.420)	270.114 (S.422)	270.190 (S.428)	270.192 (S.432)
23.053.033._*	--	--	270.315 (S.414)	--	270.196 (S.420)	270.114 (S.422)	270.190 (S.428)	270.192 (S.432)
23.075.151._*	--	--	--	270.177 (S.416)	--	--	270.451 (S.426)	270.452 (S.431)
22.088.158._*	--	--	--	--	--	--	--	--
22.088.159._*	--	--	--	--	--	--	--	--

Abmessungen



Zeichnung A



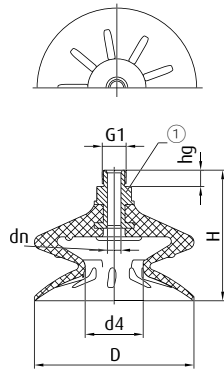
Zeichnung B

① = Aluminium-Fitting einvulkanisiert

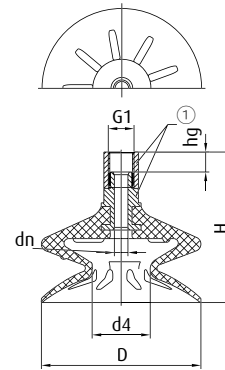
* Die Art.-Nr. bei Bestellung mit entsprechendem Materialcode ergänzen. Sie finden diesen im Umschlag.
Durchschnittliche Haltekräfte für Vakuumsauger finden Sie auf S. 760



Abmessungen



Zeichnung C



Zeichnung D

① = Aluminium-Fitting einvulkanisiert

Art.-Nr.	Zeichnung	Ø D [mm]	Ø d1 [mm]	Ø d2 [mm]	Ø d3 [mm]	Ø d4 [mm]	Ø d5 [mm]	Ø dn [mm]	G1	H [mm]	h1 [mm]	h2 [mm]	hg [mm]
23.005.181.*	A	5	3	1,5	--	2	5	--	--	13	--	9,5	--
23.011.008.*	A	12	10	5	--	4,5	12	--	--	16	--	9	--
23.013.120.*	A	13,5	10	3,8	--	5	13,5	--	--	16	--	9	--
23.016.016.*	A	16	10	5	--	8	17	--	--	19	--	9	--
23.019.119.*	A	18,5	10	4,5	--	11	19,5	--	--	15	--	8,5	--
23.022.028.*	A	22	10	4,5	--	11	24	--	--	19	--	9	--
23.025.137.*	A	24	10	4	--	10	24	--	--	23	--	9	--
23.033.039.*	B	33,5	18	8	16,5	17	36	--	--	28	13	--	--
23.043.096.*	B	43	18	8	14,5	23	45	--	--	27	12	--	--
23.053.033.*	B	53	18	8	14,5	32	59	--	--	34	13	--	--
23.075.151.*	B	75	27	11	--	43	70,5	--	--	52	--	22	--
22.088.158.*	C	88	--	--	--	32	88	7,5	G1/4	72	--	--	9
22.088.159.*	D	88	--	--	--	32	88	7,5	G1/4	83	--	--	11

* Die Art.-Nr. bei Bestellung mit entsprechendem Materialcode ergänzen. Sie finden diesen im Umschlag.
Durchschnittliche Haltekräfte für Vakuumsauger finden Sie auf S. 760



Serien | Balgensauger SB

Temperaturbeständige Balgensauger 1,5 Falten aus Thermalon® - SKT-B1

Temperaturbeständige Balgensauger 1,5 Falten aus Thermalon® - SKT-B1

BIS 160 °C & ABDRUCKARM




Produktbeschreibung

Balgensauger für unebene Oberflächen mit besonderer Eignung zur Entnahme heißer, zu lackierender Kunststoffteile aus der Spritzgussmaschine. Thermalon® ist eine speziell für die Kunststoffindustrie optimierte Materialmischung in einer Härte von 60° Shore A. Anschluss mittels Stecknippel.


Nutzen

- > Extrem abdruckarm
- > LABS- und silikonfrei
- > Balg gleicht Höhenunterschiede aus und ermöglicht ein gutes Anpassen an gewölbte oder unebene Produktoberflächen

Technische Daten

Art.-Nr.	Typ / Lippenabmessung		Material / Farbe	Anzahl Balgen	Einsatztemperatur [°C]
23.011.234.*	SKT-B1-11	5,5	Thermalon® (bl)	1,5	0 - 160
23.014.235.*	SKT-B1-14	5	Thermalon® (bl)	1,5	0 - 160
23.016.236.*	SKT-B1-16	8,5	Thermalon® (bl)	1,5	0 - 160
23.018.237.*	SKT-B1-18	5	Thermalon® (bl)	1,5	0 - 160
23.020.238.*	SKT-B1-20	5	Thermalon® (bl)	1,5	0 - 160
23.022.239.*	SKT-B1-22	8	Thermalon® (bl)	1,5	0 - 160
23.025.240.*	SKT-B1-25	12	Thermalon® (bl)	1,5	0 - 160
23.033.241.*	SKT-B1-33	11	Thermalon® (bl)	1,5	0 - 160
23.043.242.*	SKT-B1-43	12,5	Thermalon® (bl)	1,5	0 - 160
23.053.243.*	SKT-B1-53	15	Thermalon® (bl)	1,5	0 - 160
23.063.244.*	SKT-B1-63	15	Thermalon® (bl)	1,5	0 - 160

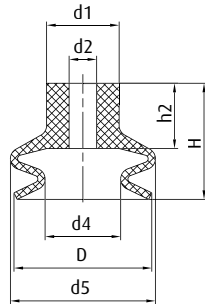
Zubehör

Art.-Nr.	 Passende Halter						
	M5-AG	M5-IG	M6-AG	G1/8-AG	G1/8-IG	G1/4-AG	G1/4-IG
23.011.234.*	270.134 (S.409)	270.347 (S.412)	270.104 (S.413)	270.033 (S.416)	270.478 (S.421)	--	--
23.014.235.*	270.134 (S.409)	270.347 (S.412)	270.104 (S.413)	270.033 (S.416)	270.478 (S.421)	--	--
23.016.236.*	270.134 (S.409)	270.347 (S.412)	270.104 (S.413)	270.033 (S.416)	270.478 (S.421)	--	--
23.018.237.*	270.134 (S.409)	270.347 (S.412)	270.104 (S.413)	270.033 (S.416)	270.478 (S.421)	--	--
23.020.238.*	270.134 (S.409)	270.347 (S.412)	270.104 (S.413)	270.033 (S.416)	270.478 (S.421)	--	--
23.022.239.*	270.134 (S.409)	270.347 (S.412)	270.104 (S.413)	270.033 (S.416)	270.478 (S.421)	--	--
23.025.240.*	270.134 (S.409)	270.347 (S.412)	270.104 (S.413)	270.033 (S.416)	270.478 (S.421)	--	--
23.033.241.*	--	--	270.315 (S.414)	270.196 (S.420)	270.114 (S.422)	270.190 (S.428)	270.192 (S.432)
23.043.242.*	--	--	270.315 (S.414)	270.196 (S.420)	270.114 (S.422)	270.190 (S.428)	270.192 (S.432)
23.053.243.*	--	--	270.315 (S.414)	270.196 (S.420)	270.114 (S.422)	270.190 (S.428)	270.192 (S.432)
23.063.244.*	--	--	270.315 (S.414)	270.196 (S.420)	270.114 (S.422)	270.190 (S.428)	270.192 (S.432)

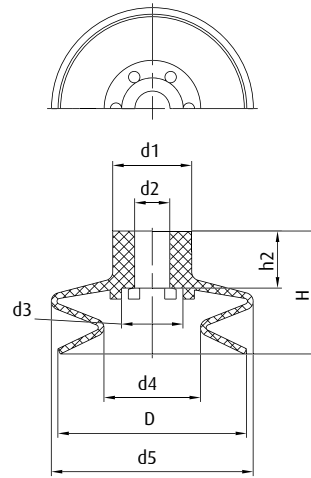
* Die Art.-Nr. bei Bestellung mit entsprechendem Materialcode ergänzen. Sie finden diesen im Umschlag. Durchschnittliche Haltekräfte für Vakuumsauger finden Sie auf S. 760



Abmessungen



Zeichnung A



Zeichnung B

Art.-Nr.	Zeichnung	Ø D [mm]	Ø d1 [mm]	Ø d2 [mm]	Ø d3 [mm]	Ø d4 [mm]	Ø d5 [mm]	H [mm]	h2 [mm]
23.011.234.*	A	11	10	3,8	--	5	12	16	9
23.014.235.*	A	13	10	3,8	--	5	14	16	9
23.016.236.*	A	16	10	3,8	--	8	17,5	19	9
23.018.237.*	A	18	10	3,8	--	8	18	16,5	9
23.020.238.*	A	19	10	3,8	--	10,5	20	16	9
23.022.239.*	A	22	10	3,8	--	11	24	19	9
23.025.240.*	A	24	10	3,8	--	9,5	25	23	9
23.033.241.*	B	33	18	8	14	17	36	28	13
23.043.242.*	B	43	18	8	14	22	46	28	13
23.053.243.*	B	53	18	8	14	33	59	34	13
23.063.244.*	B	63	18	8	14	44	67	34	13

* Die Art.-Nr. bei Bestellung mit entsprechendem Materialcode ergänzen. Sie finden diesen im Umschlag.
Durchschnittliche Haltekräfte für Vakuumsauger finden Sie auf S. 760



Serien | Balgensauger SB

Temperaturbeständige Balgensauger 1,5 Falten aus HNBR - SKH-B1

Temperaturbeständige Balgensauger 1,5 Falten aus HNBR - SKH-B1

BIS 160 °C & ABDRUCKARM




Produktbeschreibung

Balgensauger für unebene Oberflächen mit Eignung zur Entnahme heißer, zu lackierender Kunststoffteile aus der Spritzgussmaschine. Anschluss mittels Stecknippel.


Nutzen

- > LABS- und silikonfrei
- > Abdruckarm
- > Balg gleicht Höhenunterschiede aus und ermöglicht ein gutes Anpassen an gewölbte oder unebene Produktoberflächen

Technische Daten

Art.-Nr.	Typ / Lippenabmessung		Anzahl Balgen	Material / Farbe	Einsatztemperatur [°C]
23.005.178._*	SKH-B1-5	2	1,5	HNBR (ge)	0 - 160
23.008.166._*	SKH-B1-8	3,5	1,5	HNBR (ge)	0 - 160
23.011.008._*	SKH-B1-11	4,5	1,5	HNBR (ge)	0 - 160
23.015.122._*	SKH-B1-15	5	1,5	HNBR (ge)	0 - 160
23.016.016._*	SKH-B1-16	6	1,5	HNBR (ge)	0 - 160
23.020.124._*	SKH-B1-20	8	1,5	HNBR (ge)	0 - 160
23.030.125._*	SKH-B1-30	9	1,5	HNBR (ge)	0 - 160
23.043.096._*	SKH-B1-43	12	1,5	HNBR (ge)	0 - 160

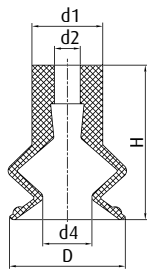
Zubehör

Art.-Nr.	 Passende Halter						
	M5-AG	M5-IG	M6-AG	G1/8-AG	G1/8-IG	G1/4-AG	G1/4-IG
23.005.178._*	270.153 (S.409)	--	--	--	--	--	--
23.008.166._*	270.153 (S.409)	--	--	--	--	--	--
23.011.008._*	270.013 (S.410)	270.005 (S.412)	270.103 (S.413)	270.003 (S.416)	270.015 (S.421)	--	--
23.015.122._*	270.010 (S.411)	270.005 (S.412)	--	270.009 (S.417)	270.007 (S.422)	--	--
23.016.016._*	270.013 (S.410)	270.005 (S.412)	270.103 (S.413)	270.003 (S.416)	270.015 (S.421)	--	--
23.020.124._*	270.311 (S.411)	--	--	270.063 (S.419)	270.061 (S.422)	--	--
23.030.125._*	--	--	270.312/19 (S.414)	270.030 (S.419)	270.019 (S.423)	270.274 (S.427)	270.275 (S.432)
23.043.096._*	--	--	270.315 (S.414)	270.196 (S.420)	270.114 (S.422)	270.190 (S.428)	270.192 (S.432)

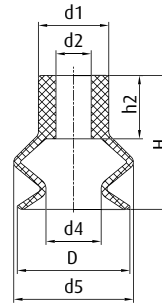
* Die Art.-Nr. bei Bestellung mit entsprechendem Materialcode ergänzen. Sie finden diesen im Umschlag. Durchschnittliche Haltekräfte für Vakuumsauger finden Sie auf S. 760



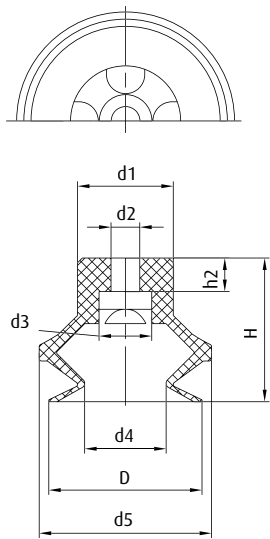
Abmessungen



Zeichnung A



Zeichnung B



Zeichnung C

Art.-Nr.	Zeichnung	Ø D [mm]	Ø d1 [mm]	Ø d2 [mm]	Ø d3 [mm]	Ø d4 [mm]	Ø d5 [mm]	H [mm]	h2 [mm]
23.005.178.*	A	6	5	2	--	2,2	--	9	--
23.008.166.*	A	9	5,5	2	--	3,8	--	12	--
23.011.008.*	B	12	10	5	--	4,5	12	16	9
23.015.122.*	C	15	8,5	3,6	6	8	17	16	1,7
23.016.016.*	B	16	10	5	--	8	17	19	9
23.020.124.*	C	21,5	15	4,5	11	10	23,5	20	4,6
23.030.125.*	C	32	20	6	11	17	36	30	7
23.043.096.*	B	43	18	8	--	23	45	27	12

* Die Art.-Nr. bei Bestellung mit entsprechendem Materialcode ergänzen. Sie finden diesen im Umschlag.
Durchschnittliche Haltekräfte für Vakuumsauger finden Sie auf S. 760



Balgensauger universal 2,5 Falten - SBU 2



Produktbeschreibung

Universeller Balgensauger mit 2,5 Falten zur Handhabung empfindlicher oder unebener Produkte bei großer Hubbewegung. Anschluss bis \varnothing 75 mm mittels Stecknippel, \varnothing 88 mm mit ein-vulkanisiertem Halter

Nutzen

- > Balgen gleichen große Höhenunterschiede aus und ermöglichen ein gutes Anpassen an gewölbte oder unebene Produktoberflächen
- > Sanftes Aufsetzen auf empfindlichen Produktoberflächen
- > Kostengünstiger Wechsel verschlissener Dichtungen

Technische Daten

Art.-Nr.	Typ / Lippenabmessung		Anzahl Balgen	Material / Farbe	Anschlussgewinde
21.004.083._*	SBU 2-4	3	2,5	SI (tr)	--
21.005.057._*	SBU 2-5	3	2,5	NBR (gr), SI (g), SI-AS (sw)	--
21.006.093._*	SBU 2-6A	3	2,5	NBR (sw), SI (tr)	--
21.006.087._*	SBU 2-6	3,5	2,5	NBR (sw), SI (tr)	--
21.008.094._*	SBU 2-8	4	2,5	NBR (sw), SI (tr)	--
21.009.002._*	SBU 2-9	2	2,5	NBR (sw), SI (tr), SI-AS (sw), NR (gr), PU (bl)	--
21.010.119._*	SBU 2-10	8	2,5	NBR (sw), SI (tr)	--
21.012.135._*	SBU 2-12	7	2,5	NBR (sw), SI (tr), NR (gr), PU (bl)	--
21.014.133._*	SBU 2-14A	11	2,5	NBR (sw), SI (tr), NR (gr)	--
21.014.007._*	SBU 2-14	12	2,5	NBR (sw), SI (tr), PU (bl)	--
21.018.010._*	SBU 2-18	8	2,5	NBR (sw), SI (tr), PU (bl)	--
21.020.016._*	SBU 2-20	9	2,5	NBR (sw), SI (tr)	--
21.025.060._*	SBU 2-25	19	2,5	NBR (sw), SI (tr)	--
21.032.075._*	SBU 2-32	13	2,5	NBR (sw), SI (tr), NR (gr), PU (bl)	--
21.043.049._*	SBU 2-43	19	2,5	NBR (sw), SI (tr), NR (gr)	--
21.062.055._*	SBU 2-62	25	2,5	NBR (sw), SI (tr)	--
20.088.123._*	SBU 2-88	36	2,5	NBR (sw), SI (tr)	G1/4-AG
20.088.124._*	SBU 2-88	36	2,5	NBR (sw), SI (tr)	G1/4-IG

Fortsetzung siehe nächste Seite 

* Die Art.-Nr. bei Bestellung mit entsprechendem Materialcode ergänzen. Sie finden diesen im Umschlag.
Durchschnittliche Haltekräfte für Vakuumsauger finden Sie auf S. 760



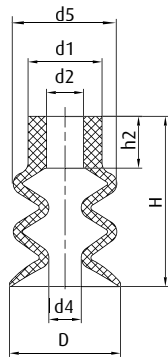
Serien | Balgensauger SB

Balgensauger universal 2,5 Falten - SBU 2

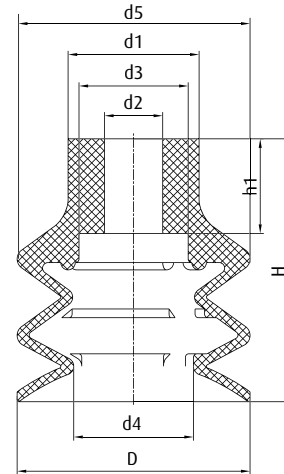
Zubehör

Art.-Nr.	Passende Halter						
	M5-AG	M5-IG	M6-AG	G1/8-AG	G1/8-IG	G1/4-AG	G1/4-IG
21.004.083.*	270.134 (S.409)	270.347 (S.412)	270.104 (S.413)	270.033 (S.416)	270.478 (S.421)	--	--
21.005.057.*	270.134 (S.409)	270.347 (S.412)	270.104 (S.413)	270.033 (S.416)	270.478 (S.421)	--	--
21.006.093.*	270.134 (S.409)	270.347 (S.412)	270.104 (S.413)	270.033 (S.416)	270.478 (S.421)	--	--
21.006.087.*	270.013 (S.410)	270.005 (S.412)	270.103 (S.413)	270.003 (S.416)	270.015 (S.421)	--	--
21.008.094.*	270.134 (S.409)	270.347 (S.412)	270.104 (S.413)	270.033 (S.416)	270.478 (S.421)	--	--
21.009.002.*	270.013 (S.410)	270.005 (S.412)	270.103 (S.413)	270.003 (S.416)	270.015 (S.421)	--	--
21.010.119.*	270.013 (S.410)	270.005 (S.412)	270.103 (S.413)	270.003 (S.416)	270.015 (S.421)	--	--
21.012.135.*	270.013 (S.410)	270.005 (S.412)	270.103 (S.413)	270.003 (S.416)	270.015 (S.421)	--	--
21.014.133.*	270.134 (S.409)	270.347 (S.412)	270.104 (S.413)	270.033 (S.416)	270.478 (S.421)	--	--
21.014.007.*	270.013 (S.410)	270.005 (S.412)	270.103 (S.413)	270.003 (S.416)	270.015 (S.421)	--	--
21.018.010.*	270.013 (S.410)	270.005 (S.412)	270.103 (S.413)	270.003 (S.416)	270.015 (S.421)	--	--
21.020.016.*	270.013 (S.410)	270.005 (S.412)	270.103 (S.413)	270.003 (S.416)	270.015 (S.421)	270.194 (S.425)	--
21.025.060.*	270.013 (S.410)	270.005 (S.412)	270.103 (S.413)	270.003 (S.416)	270.015 (S.421)	270.194 (S.425)	--
21.032.075.*	--	--	270.315 (S.414)	270.196 (S.420)	270.114 (S.422)	270.190 (S.428)	270.192 (S.432)
21.043.049.*	--	--	270.315 (S.414)	270.196 (S.420)	270.114 (S.422)	270.190 (S.428)	270.192 (S.432)
21.062.055.*	--	--	270.315 (S.414)	--	--	270.540 (S.429)	270.539 (S.434)
20.088.123.*	--	--	--	--	--	--	--
20.088.124.*	--	--	--	--	--	--	--

Abmessungen



Zeichnung A



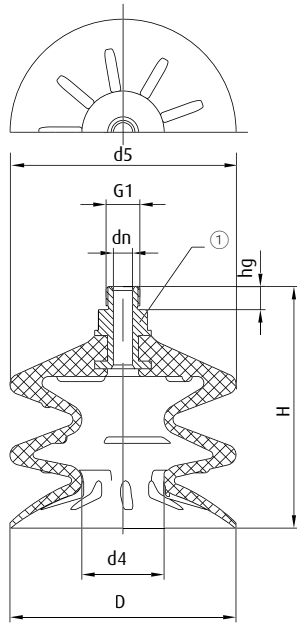
Zeichnung B

① = Aluminium-Fitting einvulkanisiert

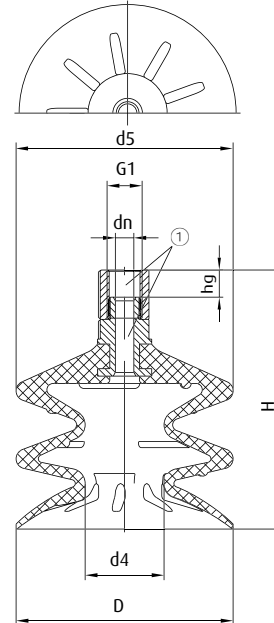
* Die Art.-Nr. bei Bestellung mit entsprechendem Materialcode ergänzen. Sie finden diesen im Umschlag.
Durchschnittliche Haltekräfte für Vakuumsauger finden Sie auf S. 760



Abmessungen



Zeichnung C



Zeichnung D

① = Aluminium-Fitting einvulkanisiert

Art.-Nr.	Zeichnung	Ø D [mm]	Ø d1 [mm]	Ø d2 [mm]	Ø d3 [mm]	Ø d4 [mm]	Ø d5 [mm]	Ø dn [mm]	G1	H [mm]	h1 [mm]	h2 [mm]	hg [mm]
21.004.083._*	A	4,5	7	4	--	2	6,5	--	--	14	--	8	--
21.005.057._*	A	5,5	7	4	--	2,5	6,5	--	--	14	--	8,5	--
21.006.093._*	A	6	8	4	--	3	8	--	--	15	--	8	--
21.006.087._*	A	6,5	9	5	--	2,5	6,5	--	--	14,5	--	7,5	--
21.008.094._*	A	7,5	8	4	--	4	7,5	--	--	15	--	8,5	--
21.009.002._*	A	9	9	5	--	4	9	--	--	15	--	7	--
21.010.119._*	A	10	10	5	--	4,5	10	--	--	21	--	7	--
21.012.135._*	A	12	10	5	--	5	12	--	--	21	--	9	--
21.014.133._*	A	14	10	3,8	--	5,5	14	--	--	23	--	7,5	--
21.014.007._*	A	15	10	5	--	4,5	15	--	--	23	--	7	--
21.018.010._*	A	18	10	4,5	--	7	18	--	--	22	--	8,5	--
21.020.016._*	A	20	10	4,5	--	10	20	--	--	23	--	9	--
21.025.060._*	A	25	10	4,8	--	10	25	--	--	33	--	8	--
21.032.075._*	B	32	18	8	15	16,5	32	--	--	36	--	13	--
21.043.049._*	B	42	20	8	15	15,5	42	--	--	46	13	--	--
21.062.055._*	B	62	21	8,5	14,5	27,5	62	--	--	54	13	--	--
20.088.123._*	C	88	--	--	--	32	88	7,5	G1/4	94	--	--	9
20.088.124._*	D	88	--	--	--	32	88	7,5	G1/4	105	--	--	11

* Die Art.-Nr. bei Bestellung mit entsprechendem Materialcode ergänzen. Sie finden diesen im Umschlag.
Durchschnittliche Haltekräfte für Vakuumsauger finden Sie auf S. 760



Serien | Balgensauger SB

Temperaturbeständige Balgensauger 2,5 Falten aus Thermalon® - SKT-B2

Temperaturbeständige Balgensauger 2,5 Falten aus Thermalon® - SKT-B2

BIS 160 °C & ABDRUCKARM




Produktbeschreibung

Balgensauger für unebene Oberflächen mit besonderer Eignung zur Entnahme heißer, zu lackierender Kunststoffteile aus der Spritzgussmaschine. Thermalon® ist eine speziell für die Kunststoffindustrie optimierte Materialmischung in einer Härte von 60° Shore A. Anschluss mittels Stecknippel.


Nutzen

- > Extrem abdruckarm
- > LABS- und silikonfrei
- > Großer Saugerhub und gute Anpassung an gewölbte oder unebene Produktoberflächen

Technische Daten

Art.-Nr.	Typ / Lippenabmessung		Material / Farbe	Anzahl Balgen	Einsatztemperatur [°C]
21.005.146.*	SKT-B2-5	3	Thermalon® (bl)	2,5	0 - 160
21.007.147.*	SKT-B2-7	3	Thermalon® (bl)	2,5	0 - 160
21.009.148.*	SKT-B2-9	3	Thermalon® (bl)	2,5	0 - 160
21.012.149.*	SKT-B2-12	7	Thermalon® (bl)	2,5	0 - 160
21.014.150.*	SKT-B2-14	10	Thermalon® (bl)	2,5	0 - 160
21.018.151.*	SKT-B2-18	10	Thermalon® (bl)	2,5	0 - 160
21.020.152.*	SKT-B2-20	10	Thermalon® (bl)	2,5	0 - 160
21.025.153.*	SKT-B2-25	20	Thermalon® (bl)	2,5	0 - 160
21.032.154.*	SKT-B2-32	14,5	Thermalon® (bl)	2,5	0 - 160
21.042.155.*	SKT-B2-42	22	Thermalon® (bl)	2,5	0 - 160
21.052.156.*	SKT-B2-52	27	Thermalon® (bl)	2,5	0 - 160
21.062.157.*	SKT-B2-62	31	Thermalon® (bl)	2,5	0 - 160

Zubehör

Art.-Nr.	 Passende Halter						
	M5-AG	M5-IG	M6-AG	G1/8-AG	G1/8-IG	G1/4-AG	G1/4-IG
21.005.146.*	270.134 (S.409)	270.347 (S.412)	270.104 (S.413)	270.033 (S.416)	270.478 (S.421)	--	--
21.007.147.*	270.134 (S.409)	270.347 (S.412)	270.104 (S.413)	270.033 (S.416)	270.478 (S.421)	--	--
21.009.148.*	270.134 (S.409)	270.347 (S.412)	270.104 (S.413)	270.033 (S.416)	270.478 (S.421)	--	--
21.012.149.*	270.134 (S.409)	270.347 (S.412)	270.104 (S.413)	270.033 (S.416)	270.478 (S.421)	--	--
21.014.150.*	270.134 (S.409)	270.347 (S.412)	270.104 (S.413)	270.033 (S.416)	270.478 (S.421)	--	--
21.018.151.*	270.134 (S.409)	270.347 (S.412)	270.104 (S.413)	270.033 (S.416)	270.478 (S.421)	--	--
21.020.152.*	270.134 (S.409)	270.347 (S.412)	270.104 (S.413)	270.033 (S.416)	270.478 (S.421)	--	--
21.025.153.*	270.134 (S.409)	270.347 (S.412)	270.104 (S.413)	270.033 (S.416)	270.478 (S.421)	--	--
21.032.154.*	--	--	270.315 (S.414)	270.196 (S.420)	270.114 (S.422)	270.190 (S.428)	270.192 (S.432)
21.042.155.*	--	--	270.315 (S.414)	270.196 (S.420)	270.114 (S.422)	270.190 (S.428)	270.192 (S.432)

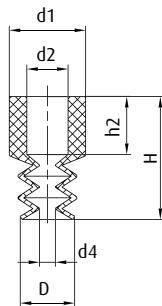
* Die Art.-Nr. bei Bestellung mit entsprechendem Materialcode ergänzen. Sie finden diesen im Umschlag. Durchschnittliche Haltekräfte für Vakuumsauger finden Sie auf S. 760



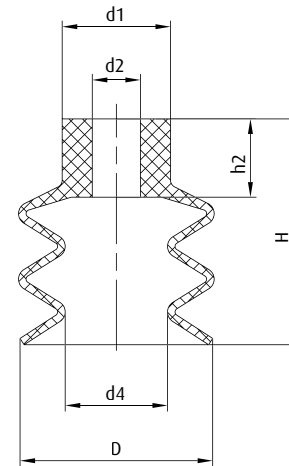
Zubehör

Art.-Nr.	Passende Halter						
	M5-AG	M5-IG	M6-AG	G1/8-AG	G1/8-IG	G1/4-AG	G1/4-IG
21.052.156.*	--	--	270.315 (S.414)	270.196 (S.420)	270.114 (S.422)	270.190 (S.428)	270.192 (S.432)
21.062.157.*	--	--	270.315 (S.414)	270.196 (S.420)	270.114 (S.422)	270.190 (S.428)	270.192 (S.432)

Abmessungen



Zeichnung A



Zeichnung B

Art.-Nr.	Zeichnung	Ø D [mm]	Ø d1 [mm]	Ø d2 [mm]	Ø d4 [mm]	H [mm]	h2 [mm]
21.005.146.*	A	5,5	7	4	2,2	13,5	8
21.007.147.*	A	6	8,5	4,5	1,8	14	6,5
21.009.148.*	A	9,5	9	4,4	4	15	7,5
21.012.149.*	B	12	10	3,8	5	21	9
21.014.150.*	B	14	10	3,8	5	23	9
21.018.151.*	B	17,5	10	3,8	7,5	23	9
21.020.152.*	B	20	10	3,8	10	23	9
21.025.153.*	B	25	10	3,8	10	34	9
21.032.154.*	B	32	18	8	17	38	13
21.042.155.*	B	42	18	8	18,5	46	13
21.052.156.*	B	52	18	8	25	49	13
21.062.157.*	B	62	21	8	30	55	13

* Die Art.-Nr. bei Bestellung mit entsprechendem Materialcode ergänzen. Sie finden diesen im Umschlag.
Durchschnittliche Haltekräfte für Vakuumsauger finden Sie auf S. 760



Serien | Balgensauger SB

Temperaturbeständige Balgensauger 2,5 Falten aus HNBR - SKH-B2

Temperaturbeständige Balgensauger 2,5 Falten aus HNBR - SKH-B2

**BIS 160 °C &
ABDRUCKARM**



Produktbeschreibung

Balgensauger für unebene Oberflächen mit Eignung zur Entnahme heißer, zu lackierender Kunststoffteile aus der Spritzgussmaschine. Anschluss mittels Stecknippel.

Nutzen

- > LABS- und silikonfrei
- > Abdruckarm
- > Großer Saugerhub und gute Anpassung an gewölbte oder unebene Produktoberflächen

Technische Daten

Art.-Nr.	Typ / Lippenabmessung		Anzahl Balgen	Material / Farbe	Einsatztemperatur [°C]
21.005.057.*	SKH-B2-5	3	2,5	HNBR (ge)	0 - 160
21.007.089.*	SKH-B2-7	3	2,5	HNBR (ge)	0 - 160
21.009.002.*	SKH-B2-9	2	2,5	HNBR (ge)	0 - 160
21.012.135.*	SKH-B2-12	7	2,5	HNBR (ge)	0 - 160
21.014.053.*	SKH-B2-14	9	2,5	HNBR (ge)	0 - 160
21.018.010.*	SKH-B2-18	8	2,5	HNBR (ge)	0 - 160
21.020.016.*	SKH-B2-20	9	2,5	HNBR (ge)	0 - 160
21.032.075.*	SKH-B2-32	13	2,5	HNBR (ge)	0 - 160
21.043.049.*	SKH-B2-43	19	2,5	HNBR (ge)	0 - 160
21.060.051.*	SKH-B2-60	25	2,5	HNBR (ge)	0 - 160

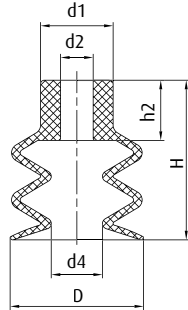
Zubehör

Art.-Nr.	Passende Halter						
	M5-AG	M5-IG	M6-AG	G1/8-AG	G1/8-IG	G1/4-AG	G1/4-IG
21.005.057.*	270.134 (S.409)	270.347 (S.412)	270.104 (S.413)	270.033 (S.416)	270.478 (S.421)	--	--
21.007.089.*	270.010 (S.411)	270.005 (S.412)	--	270.009 (S.417)	270.007 (S.422)	--	--
21.009.002.*	270.013 (S.410)	270.005 (S.412)	270.103 (S.413)	270.003 (S.416)	270.015 (S.421)	--	--
21.012.135.*	270.013 (S.410)	270.005 (S.412)	270.103 (S.413)	270.003 (S.416)	270.015 (S.421)	--	--
21.014.053.*	270.134 (S.409)	270.347 (S.412)	270.104 (S.413)	270.033 (S.416)	270.478 (S.421)	--	--
21.018.010.*	270.013 (S.410)	270.005 (S.412)	270.103 (S.413)	270.003 (S.416)	270.015 (S.421)	--	--
21.020.016.*	270.013 (S.410)	270.005 (S.412)	270.103 (S.413)	270.003 (S.416)	270.015 (S.421)	270.194 (S.425)	--
21.032.075.*	--	--	270.315 (S.414)	270.196 (S.420)	270.114 (S.422)	270.190 (S.428)	270.192 (S.432)
21.043.049.*	--	--	270.315 (S.414)	270.196 (S.420)	270.114 (S.422)	270.190 (S.428)	270.192 (S.432)
21.060.051.*	--	--	270.315 (S.414)	--	--	270.540 (S.429)	270.539 (S.434)

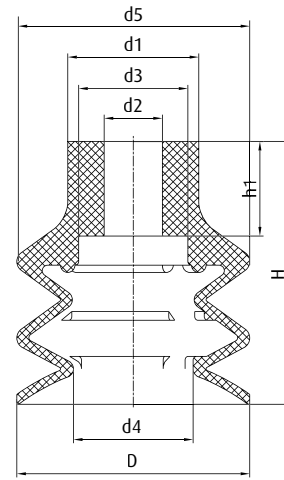
* Die Art.-Nr. bei Bestellung mit entsprechendem Materialcode ergänzen. Sie finden diesen im Umschlag.
Durchschnittliche Haltekräfte für Vakuumsauger finden Sie auf S. 760



Abmessungen



Zeichnung A



Zeichnung B

Art.-Nr.	Zeichnung	Ø D [mm]	Ø d1 [mm]	Ø d2 [mm]	Ø d3 [mm]	Ø d4 [mm]	Ø d5 [mm]	H [mm]	h1 [mm]	h2 [mm]
21.005.057._*	A	5,5	7	4	--	2,5	--	14	--	8,5
21.007.089._*	B	7	7,5	4	5,5	3	7	10	2	3,5
21.009.002._*	A	9	9	5	--	4	--	15	--	7
21.012.135._*	A	12	10	5	--	5	--	21	--	9
21.014.053._*	A	14	8	4	--	5,5	--	18	--	5,5
21.018.010._*	A	18	10	4,5	--	7	--	22	--	8,5
21.020.016._*	A	20	10	4,5	--	10	--	23	--	9
21.032.075._*	B	32	18	8	15	16,5	32	36	13	--
21.043.049._*	B	42	20	8	15	15,5	42	46	13	17
21.060.051._*	B	61	22	8	14	28	61	57	14	18,5

* Die Art.-Nr. bei Bestellung mit entsprechendem Materialcode ergänzen. Sie finden diesen im Umschlag.
Durchschnittliche Haltekräfte für Vakuumsauger finden Sie auf S. 760



Serien | Balgensauger SB

Balgensauger universal 3,5 Falten - SBU 3

Balgensauger universal 3,5 Falten - SBU 3



Produktbeschreibung

Universeller Balgensauger mit 3,5 Falten zur Handhabung empfindlicher oder unebener Produkte bei sehr großer Hubbewegung. Anschluss mittels Stecknippel


Nutzen

- > Balgen gleichen große Höhenunterschiede aus und ermöglichen ein gutes Anpassen an gewölbte oder unebene Produktoberflächen
- > Sanftes Aufsetzen auf empfindlichen Produktoberflächen
- > Kostengünstiger Wechsel verschlissener Dichtungen

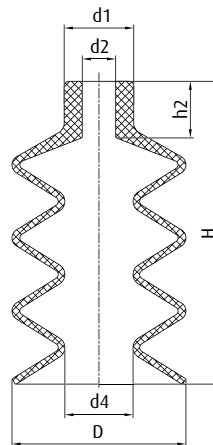
Technische Daten

Art.-Nr.	Typ / Lippenabmessung	 ↓	Anzahl Balgen	Material / Farbe
25.018.031._*	SBU 3-18	12	3,5	NBR (sw), SI (tr)
25.025.005._*	SBU 3-25	24	3,5	NBR (sw), SI (tr)

Zubehör

Art.-Nr.	 Passende Halter					
	M5-AG	M5-IG	M6-AG	G1/8-AG	G1/8-IG	G1/4-AG
25.018.031._*	270.013 (S.410)	270.005 (S.412)	270.103 (S.413)	270.003 (S.416)	270.015 (S.421)	270.194 (S.425)
25.025.005._*	270.013 (S.410)	270.005 (S.412)	270.103 (S.413)	270.003 (S.416)	270.015 (S.421)	270.194 (S.425)

Abmessungen



Art.-Nr.	Ø D [mm]	Ø d1 [mm]	Ø d2 [mm]	Ø d4 [mm]	H [mm]	h2 [mm]
25.018.031._*	18	9,5	5	8	29	7
25.025.005._*	25	10	4,8	10	44	8

* Die Art.-Nr. bei Bestellung mit entsprechendem Materialcode ergänzen. Sie finden diesen im Umschlag. Durchschnittliche Haltekräfte für Vakuumsauger finden Sie auf S. 760



Balgensauger universal 1,5 bis 2,5 Falten aus Vulkollan® - SBU-VU



SBU1-VU

SBU2-VU




Produktbeschreibung


Extrem robuster Universal-Balgensauger aus Material Vulkollan®

Nutzen

- > Minimaler Abrieb
- > Sehr lange Standzeit
- > Sehr gute Rückstellung, dadurch schnelle Taktzeiten möglich
- > Balg gleicht Höhenunterschiede aus und ermöglicht ein gutes Anpassen an gewölbte oder unebene Produktoberflächen
- > Kostengünstiger Wechsel verschlissener Dichtungen

Technische Daten

Art.-Nr.	Typ / Lippenabmessung		Anzahl Balgen	Material / Farbe
	Balgensauger 1,5 Falten - Serie SBU1-VU			
23.020.169._*	SBU1-VU-20	7	1,5	Vulkollan® (br)
23.030.170._*	SBU1-VU-30	8	1,5	Vulkollan® (br)
23.050.171._*	SBU1-VU-50	10	1,5	Vulkollan® (br)
	Balgensauger 2,5 Falten - Serie SBU2-VU			
21.009.106._*	SBU2-VU-9	2	2,5	Vulkollan® (br)
21.020.090._*	SBU2-VU-20	8	2,5	Vulkollan® (br)
21.032.091._*	SBU2-VU-30	16	2,5	Vulkollan® (br)
21.030.076._*	SBU2-VU-31	14	2,5	Vulkollan® (br)
21.051.097._*	SBU2-VU-50	18	2,5	Vulkollan® (br)
21.062.092._*	SBU2-VU-60	25	2,5	Vulkollan® (br)

Fortsetzung siehe nächste Seite 

* Die Art.-Nr. bei Bestellung mit entsprechendem Materialcode ergänzen. Sie finden diesen im Umschlag.
Durchschnittliche Haltekräfte für Vakuumsauger finden Sie auf S. 760



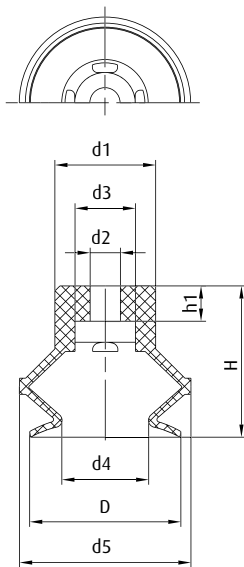
Serien | Balgensauger SB

Balgensauger universal 1,5 bis 2,5 Falten aus Vulkollan® - SBU-VU

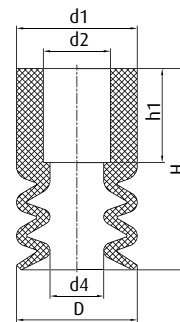
Zubehör

Art.-Nr.	Passende Halter							
	M5-AG	M5-IG	M6-AG	M8-AG	G1/8-AG	G1/8-IG	G1/4-AG	G1/4-IG
Balgensauger 1,5 Falten - Serie SBU1-VU								
23.020.169.*	--	--	270.312/19 (S.414)	--	270.482 (S.420)	270.481 (S.423)	270.483 (S.429)	270.484 (S.433)
23.030.170.*	--	--	270.312/19 (S.414)	--	270.482 (S.420)	270.481 (S.423)	270.483 (S.429)	270.484 (S.433)
23.050.171.*	--	--	270.314 (S.415)	--	270.490 (S.420)	270.489 (S.423)	270.491 (S.429)	270.492 (S.434)
Balgensauger 2,5 Falten - Serie SBU2-VU								
21.009.106.*	270.013 (S.410)	270.005 (S.412)	270.103 (S.413)	--	270.003 (S.416)	270.015 (S.421)	--	--
21.020.090.*	270.024 (S.410)	--	270.104 (S.413)	--	270.033 (S.416)	270.478 (S.421)	--	--
21.032.091.*	--	--	270.315 (S.414)	--	270.132 (S.417)	270.114 (S.422)	270.190, 270.540 (S.428)	270.192, 270.539 (S.432)
21.030.076.*	--	--	--	270.255 (S.415)	270.486 (S.420)	270.485 (S.423)	270.487 (S.429)	270.488 (S.434)
21.051.097.*	--	--	--	--	270.132 (S.417)	270.114 (S.422)	270.204 (S.427)	270.324 (S.432)
21.062.092.*	--	--	270.315 (S.414)	--	--	--	270.540 (S.429)	270.539 (S.434)

Abmessungen



Zeichnung A

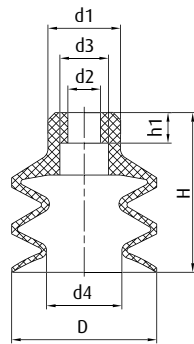


Zeichnung B

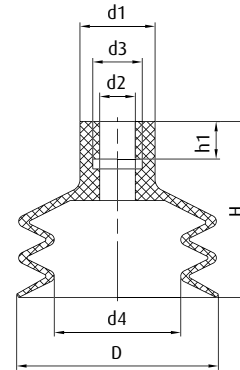
* Die Art.-Nr. bei Bestellung mit entsprechendem Materialcode ergänzen. Sie finden diesen im Umschlag.
Durchschnittliche Haltekräfte für Vakuumsauger finden Sie auf S. 760



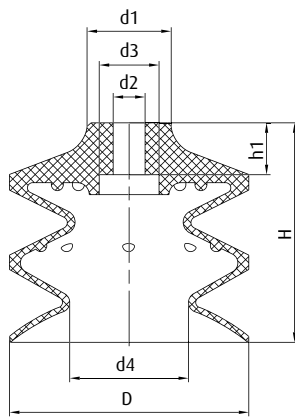
Abmessungen



Zeichnung C



Zeichnung D



Zeichnung E

Art.-Nr.	Zeichnung	Ø D [mm]	Ø d1 [mm]	Ø d2 [mm]	Ø d3 [mm]	Ø d4 [mm]	Ø d5 [mm]	H [mm]	h1 [mm]
Balgensauger 1,5 Falten - Serie SBU1-VU									
23.020.169._*	A	20	15	6	12	12,5	22	22	7
23.030.170._*	A	30	20	6	12	17	34	30	7
23.050.171._*	A	50	29	9	20	31	56	37	7
Balgensauger 2,5 Falten - Serie SBU2-VU									
21.009.106._*	B	9	9	5	--	4	--	15	7
21.020.090._*	C	20	10	4,5	6,5	10,5	--	22	4,2
21.032.091._*	B	30	18	8	15	17	--	38	13
21.030.076._*	C	31	18,5	8	15	19,5	--	29	7
21.051.097._*	D	51	19	9	12,5	32	--	45	9,5
21.062.092._*	E	60	21	8	15	30	--	55	13

* Die Art.-Nr. bei Bestellung mit entsprechendem Materialcode ergänzen. Sie finden diesen im Umschlag.
Durchschnittliche Haltekräfte für Vakuumsauger finden Sie auf S. 760



Serien | Balgensauger SB

Balgensauger 1,5 und 4,5 Falten modular - SP-B

Balgensauger 1,5 und 4,5 Falten modular - SP-B





Produktbeschreibung


Balgensauger mit kurzem oder langem Hub.
Ausführung: Ersatzdichtlippe zum Aufstecken auf Halter

Nutzen

- > Hohe Saugkraft
- > Schnelle Taktzeiten möglich
- > Sehr verschleißfest (Tepuflex®)
- > Kompatibel zu gängigen Produkten anderer Anbieter

Technische Daten

Art.-Nr.	Typ / Lippenabmessung		Anzahl Balgen	Material / Farbe
 Balgensauger 1,5 Falten				
23.005.178._*	SP-B1-5	2	1,5	SI (r), SI-AS (sw), CR (sw)
23.008.166._*	SP-B1-8	3,5	1,5	SI (r), SI-AS (sw), CR (sw)
23.011.007._*	SP-B1-10	5	1,5	SI (tr), SI-AS (sw), CR (sw)
23.016.015._*	SP-B1-15	7	1,5	SI (tr), SI-AS (sw), CR (sw)
23.020.026._*	SP-B1-20	9	1,5	Tepuflex® (or), SI (tr), CR (sw)
23.030.037._*	SP-B1-30	9	1,5	Tepuflex® (or), SI (tr), CR (sw)
23.040.045._*	SP-B1-40	9	1,5	Tepuflex® (or), SI (tr), CR (sw)
23.050.054._*	SP-B1-50	12	1,5	Tepuflex® (or), SI (tr), CR (sw)
23.078.065._*	SP-B1-75	22	1,5	Tepuflex® (or), SI (tr), CR (sw)
23.117.069._*	SP-B1-110	29	1,5	Tepuflex® (or), SI (tr), CR (sw)
23.160.072._*	SP-B1-150	41	1,5	Tepuflex® (or), SI (tr), CR (sw)

 Balgensauger 4,5 Falten				
25.020.025._*	SP-B4-20	16	4,5	SI (tr), CR (sw)
25.030.026._*	SP-B4-30	21	4,5	SI (tr), CR (sw)
25.040.027._*	SP-B4-40	20	4,5	SI (tr), CR (sw)
25.050.028._*	SP-B4-50	25	4,5	SI (tr), CR (sw)

Zubehör

Filterscheibe	Haltering	Versteifungsring
--	--	--
--	--	--
--	--	--
--	--	--
78.200 (S.474)	78.011 (S.475)	--
78.201 (S.474)	78.011 (S.475)	--
78.202 (S.474)	78.012 (S.475)	--
78.203 (S.474)	78.013 (S.475)	--
--	--	--
--	--	--
--	--	--
--	78.011 (S.475)	78.000 (S.475)
--	78.012 (S.475)	78.001 (S.475)
--	78.012 (S.475)	78.002 (S.475)
--	78.013 (S.475)	78.003 (S.475)

* Die Art.-Nr. bei Bestellung mit entsprechendem Materialcode ergänzen. Sie finden diesen im Umschlag.
Durchschnittliche Haltekräfte für Vakuumsauger finden Sie auf S. 760



Zubehör

Art.-Nr.	Passende Halter									
	M5-AG	M5-IG	M6-AG	G1/8-AG	G1/8-IG	G1/4-AG	G3/8-AG	G3/8-IG	G1/2-IG	G3/4-IG
Balgensauger 1,5 Falten										
23.005.178.*	270.153 (S.409)	--	--	--	--	--	--	--	--	--
23.008.166.*	270.153 (S.409)	--	--	--	--	--	--	--	--	--
23.011.007.*	270.134 (S.409)	--	270.104 (S.413)	--	--	--	--	--	--	--
23.016.015.*	270.134 (S.409)	--	270.104 (S.413)	--	--	--	--	--	--	--
23.020.026.*	--	270.500-S (S.413)	--	270.250, 270.503-S (S.418)	--	--	--	--	--	--
23.030.037.*	--	270.500-S (S.413)	--	270.250, 270.503-S (S.418)	--	--	--	--	--	--
23.040.045.*	--	--	--	--	270.251, 270.501-S (S.423)	270.506-S (S.428)	270.505-S (S.434)	--	--	--
23.050.054.*	--	--	--	--	270.252, 270.502-S (S.424)	270.504-S (S.429)	270.507-S (S.435)	--	--	--
23.078.065.*	--	--	--	--	270.527-S (S.424)	--	--	270.528-S (S.436)	270.529-S (S.436)	--
23.117.069.*	--	--	--	--	--	--	--	270.530-S (S.437)	270.531-S (S.437)	--
23.160.072.*	--	--	--	--	--	--	--	--	270.532-S (S.437)	270.533-S (S.437)
Balgensauger 4,5 Falten										
25.020.025.*	--	270.500-S (S.413)	--	270.250, 270.503-S (S.418)	--	--	--	--	--	--
25.030.026.*	--	--	--	--	270.251, 270.501-S (S.423)	270.506-S (S.428)	270.505-S (S.434)	--	--	--
25.040.027.*	--	--	--	--	270.251, 270.501-S (S.423)	270.506-S (S.428)	270.505-S (S.434)	--	--	--
25.050.028.*	--	--	--	--	270.252, 270.502-S (S.424)	270.504-S (S.429)	270.507-S (S.435)	--	--	--

Bestellhinweis:

Erläuterung zur Endung des Zubehör-Halters:
 > S mit Sieb

Fortsetzung siehe nächste Seite

* Die Art.-Nr. bei Bestellung mit entsprechendem Materialcode ergänzen. Sie finden diesen im Umschlag.
 Durchschnittliche Haltekräfte für Vakuumsauger finden Sie auf S. 760



Serien | Balgensauger SB

Balgensauger 1,5 und 4,5 Falten modular - SP-B

Balgensauger modular

> Beispiele:



+



=



Montagebeispiel



+



=



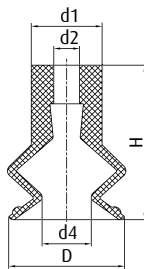
Montagebeispiel

* Halter sind wahlweise mit und ohne Sieb erhältlich

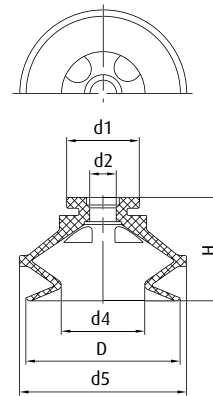
** Halter sind standardmäßig mit Sieb ausgestattet

- > Bei der modularen Serie können Sie Ihren Sauger selbst zusammenstellen
- > Verschlissene Dichtlippen können schnell, kostengünstig und ohne großen Aufwand ausgetauscht werden
- > Hohe Flexibilität durch große Auswahl an Halter-Gewinden

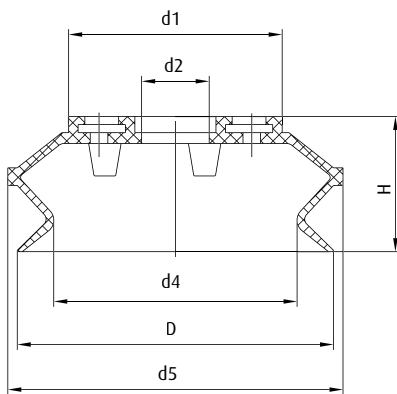
Abmessungen



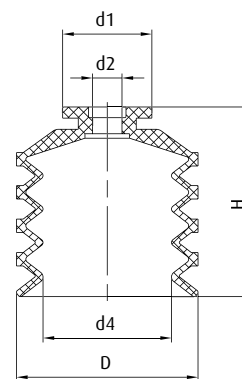
Zeichnung A



Zeichnung B



Zeichnung C



Zeichnung D

* Die Art.-Nr. bei Bestellung mit entsprechendem Materialcode ergänzen. Sie finden diesen im Umschlag.
Durchschnittliche Haltekräfte für Vakuumsauger finden Sie auf S. 760



Art.-Nr.	Zeichnung	Ø D [mm]	Ø d1 [mm]	Ø d2 [mm]	Ø d4 [mm]	Ø d5 [mm]	H [mm]
Balgensauger 1,5 Falten							
23.005.178._*	A	6	4,5	2	2,2	--	9
23.008.166._*	A	9	5,5	2	3,8	--	12
23.011.007._*	A	11	9	3,9	5,5	--	17
23.016.015._*	A	16	9	3,9	8	--	19
23.020.026._*	B	21	14,5	5,5	11	24	19,5
23.030.037._*	B	33	15	5,5	18,5	37	28
23.040.045._*	B	43	20	7,5	23	46	29
23.050.054._*	B	53	26	10,5	32	58	35
23.078.065._*	C	81	55	10	59	84	37
23.117.069._*	C	117	79	25	90	124	50
23.160.072._*	C	160	110	24	112	166	67
Balgensauger 4,5 Falten							
25.020.025._*	D	20	14,5	5	14	--	23
25.030.026._*	D	31	20	6,5	22	--	32
25.040.027._*	D	41	20	6,5	29	--	43
25.050.028._*	D	51	27	10,5	37	--	53

* Die Art.-Nr. bei Bestellung mit entsprechendem Materialcode ergänzen. Sie finden diesen im Umschlag.
Durchschnittliche Haltekräfte für Vakuumsauger finden Sie auf S. 760






Serien | Balgensauger SB

Balgensauger 1,5 und 4,5 Falten mit fest montiertem Halter - SP-B

Balgensauger 1,5 und 4,5 Falten mit fest montiertem Halter - SP-B



Produktbeschreibung	Nutzen
Balgensauger mit kurzem oder langem Hub. Ausführung: Komplettsauger mit Halter und Sieb.	<ul style="list-style-type: none"> > Hohe Saugkraft > Schnelle Taktzeiten möglich > Sehr verschleißfest (Tepuflex®) > Kompatibel zu gängigen Produkten anderer Anbieter

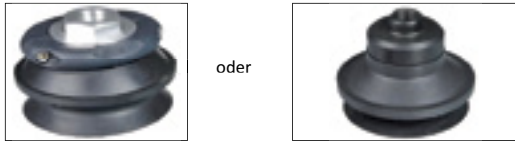
Technische Daten						Zubehör		
Art.-Nr.	Typ / Lippenabmessung	Anschlussgewinde	 Anzahl Balgen	Material / Farbe	Ersatzsauger	Filter-scheibe	Versteifungs-ring	
 Komplettsauger 1,5 Falten mit Halter & Sieb								
22.020.020._*	SP-B1-20	G1/8-AG, M5-IG	9	1,5	Tepuflex® (or), SI (tr), CR (sw)	23.020.026._* (S.308)	78.200 (S.474)	--
22.030.033._*	SP-B1-30	G1/8-AG, M5-IG	9	1,5	Tepuflex® (or), SI (tr), CR (sw)	23.030.037._* (S.321)	78.201 (S.474)	--
22.040.045._*	SP-B1-40	G1/8-IG	9	1,5	Tepuflex® (or), SI (tr), CR (sw)	23.040.045._* (S.332)	78.202 (S.474)	--
22.050.056._*	SP-B1-50	G1/8-IG	12	1,5	Tepuflex® (or), SI (tr), CR (sw)	23.050.054._* (S.338)	78.203 (S.474)	--
22.078.163._*	SP-B1-75	G1/8-IG	22	1,5	Tepuflex® (or), SI (tr), CR (sw)	23.078.065._* (S.349)	--	--
22.078.166._*	SP-B1-75	G3/8-IG	22	1,5	Tepuflex® (or), SI (tr), CR (sw)	23.078.065._* (S.349)	--	--
22.078.169._*	SP-B1-75	G1/2-IG	22	1,5	Tepuflex® (or), SI (tr), CR (sw)	23.078.065._* (S.349)	--	--
22.117.164._*	SP-B1-110	G3/8-IG	29	1,5	Tepuflex® (or), SI (tr), CR (sw)	23.117.069._* (S.355)	--	--
22.117.167._*	SP-B1-110	G1/2-IG	29	1,5	Tepuflex® (or), SI (tr), CR (sw)	23.117.069._* (S.355)	--	--
22.160.165._*	SP-B1-150	G1/2-IG	41	1,5	Tepuflex® (or), SI (tr), CR (sw)	23.160.072.9 (S.358)	--	--
22.160.168._*	SP-B1-150	G3/4-IG	41	1,5	Tepuflex® (or), SI (tr), CR (sw)	23.160.072.9 (S.358)	--	--
 Komplettsauger 4,5 Falten mit Halter & Sieb								
24.020.033._*	SP-B4-20	G1/8-AG, M5-IG	16	4,5	SI (tr), CR (sw)	25.020.025._* (S.308)	--	78.000 (S.475)
24.030.039._*	SP-B4-30	G1/8-IG	21	4,5	SI (tr), CR (sw)	25.030.026._* (S.318)	--	78.001 (S.475)
24.040.074._*	SP-B4-40	G1/8-IG	20	4,5	SI (tr), CR (sw)	25.040.027._* (S.330)	--	78.002 (S.475)
24.050.087._*	SP-B4-50	G1/8-IG	30	4,5	SI (tr), CR (sw)	25.050.028._* (S.337)	--	78.003 (S.475)

* Die Art.-Nr. bei Bestellung mit entsprechendem Materialcode ergänzen. Sie finden diesen im Umschlag.
Durchschnittliche Haltekräfte für Vakuumsauger finden Sie auf S. 760



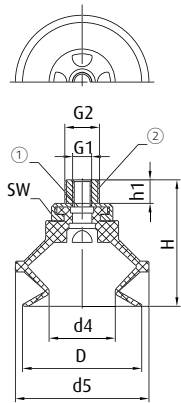
Balgensauger mit fest montiertem Halter

> Beispiel:

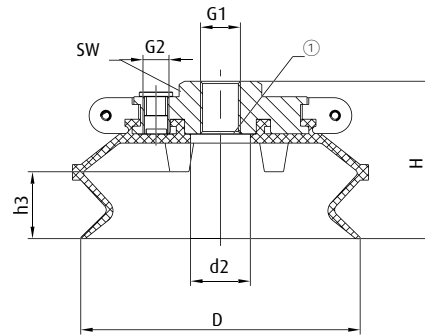


- > Hohe Prozess-Sicherheit durch fest installierte Halter
- > Verschlissene Dichtlippen können bei Bedarf ausgetauscht werden

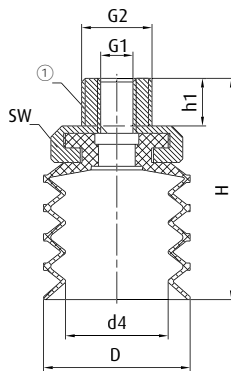
Abmessungen



Zeichnung A



Zeichnung B



Zeichnung C

① = Sieb ② = Aluminium

Fortsetzung siehe nächste Seite →

* Die Art.-Nr. bei Bestellung mit entsprechendem Materialcode ergänzen. Sie finden diesen im Umschlag.
Durchschnittliche Haltekräfte für Vakuumsauger finden Sie auf S. 760



Serien | Balgensauger SB

Balgensauger 1,5 und 4,5 Falten mit fest montiertem Halter - SP-B

Art.-Nr.	Zeichnung	∅ D [mm]	∅ d2 [mm]	∅ d4 [mm]	∅ d5 [mm]	G1	G2	H [mm]	h1 [mm]	h3 [mm]	SW
Komplettsauger 1,5 Falten mit Halter & Sieb											
22.020.020._*	A	21	--	11	24	M5	G1/8	27	6,5	--	17
22.030.033._*	A	33	--	18,5	37	M5	G1/8	35	6,5	--	17
22.040.045._*	A	43	--	23	46	G1/8	--	35	--	--	12
22.050.056._*	A	53	--	32	58	G1/8	--	42	--	--	12
22.078.163._*	B	81	10	--	--	G1/8	--	50	--	21,6	28
22.078.166._*	B	81	10	--	--	G3/8	--	50	--	21,6	28
22.078.169._*	B	81	10	--	--	G1/2	--	50	--	21,6	28
22.117.164._*	B	117	25	--	--	G3/8	G1/8	66	--	28	30
22.117.167._*	B	117	25	--	--	G1/2	G1/8	66	--	28	30
22.160.165._*	B	160	24	--	--	G1/2	G1/8	81,5	--	42	38
22.160.168._*	B	160	24	--	--	G3/4	G1/8	81,5	--	42	38
Komplettsauger 4,5 Falten mit Halter & Sieb											
24.020.033._*	C	20	--	14	--	M5	G1/8	30	6,5	--	17
24.030.039._*	C	31	--	22	--	G1/8	--	40	--	--	12
24.040.074._*	C	41	--	29	--	G1/8	--	51	--	--	12
24.050.087._*	C	51	--	37	--	G1/8	--	61	--	--	12

* Die Art.-Nr. bei Bestellung mit entsprechendem Materialcode ergänzen. Sie finden diesen im Umschlag.
 Durchschnittliche Haltekräfte für Vakuumsauger finden Sie auf S. 760



NEU



VERBUNDMATERIAL 60°/30°

Balgensauger 1,5 Falten aus Varioflex® - SP-BX1



Produktbeschreibung

Balgensauger mit 1,5 Falten aus extrem verschleißfestem Verbundmaterial.
Weiche, flexible Dichtlippe in 30° Shore A (Farbe Rot).
Stabiler Korpus aus 60° Shore A (Farbe Schwarz).
Abstützrippen stabilisieren das Produkt.

Nutzen




- > Lange Standzeit minimiert Maschinenstillstand
- > Optimale Abdichtung auch bei rauer, unebener Produktoberfläche
- > Große Stabilität und schnelle Rückstellung ermöglichen kurze Taktzeiten
- > Öl- und ozonbeständig
- > Extrem abdruckarm
- > Balg gleicht Höhenunterschiede aus
- > Stützrippen ermöglichen hohe Beschleunigung

Hinweis:

Erklärung der Typbezeichnung:
> SP-BX1 = Seriennamen der Balgensauger mit 1,5 Falten
> -xx = Durchmesser nominal
> Beispiel: SP-BX1-15 = Balgensauger mit 1,5 Falten und nominalem Durchmesser 15 mm

Technische Daten

Zubehör

Typ / Lippenabmessung	Durchmesser [mm]	Anschlussgewinde 1	Art.-Nr.	Anschlussgewinde 2	Art.-Nr.	Anschlussgewinde 3	Art.-Nr.		Einsatztemperatur [°C]	Ersatzsauger
Balgensauger 1,5 Falten - Serie SP-BX1 mit Halter komplett montiert										
										
SP-BX1-15	16	M5-AG	22.016.253.16	M6-AG	22.016.254.16	--	--	4,5	10 - 50	23.016.263.16
SP-BX1-20	21	G1/8-AG	22.021.255.16	--	--	--	--	5	10 - 50	23.021.264.16
SP-BX1-25	26	G1/8-AG	22.026.256.16	--	--	--	--	5	10 - 50	23.026.265.16
SP-BX1-35	37	G1/8-IG	22.037.257.16	G1/4-AG	22.037.258.16	--	--	9	10 - 50	23.037.266.16
SP-BX1-50	53	G1/8-IG	22.053.259.16	G1/4-AG	22.053.260.16	G3/8-AG	22.053.261.16	10	10 - 50	23.053.267.16
SP-BX1-75	75	G3/8-AG	22.075.262.16	G3/8-IG	22.075.263.16	--	--	18	10 - 50	--

Fortsetzung siehe nächste Seite →

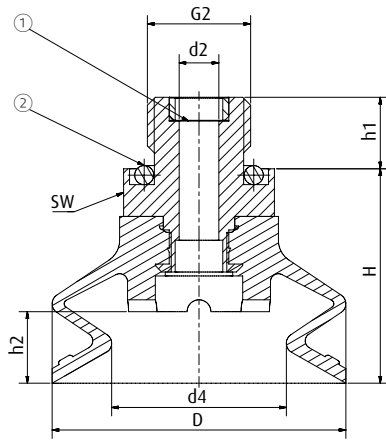
* Die Art.-Nr. bei Bestellung mit entsprechendem Materialcode ergänzen. Sie finden diesen im Umschlag.
Durchschnittliche Haltekräfte für Vakuumsauger finden Sie auf S. 760



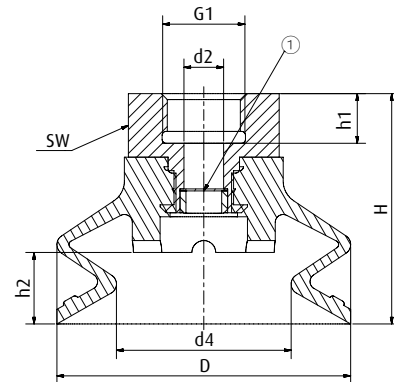
Serien | Balgensauger SB

Balgensauger 1,5 Falten aus Varioflex® - SP-BX1

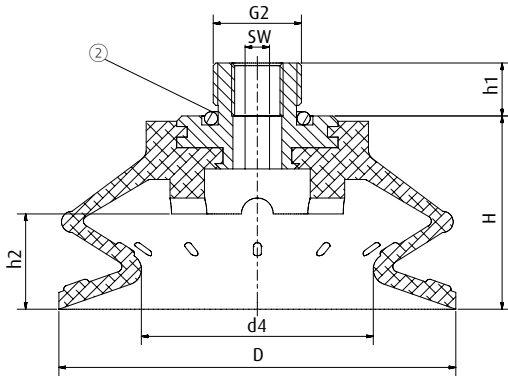
Abmessungen



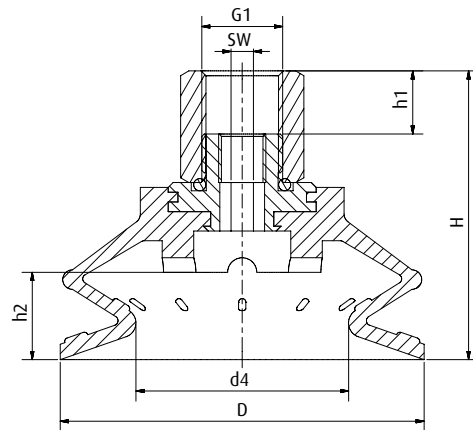
Zeichnung A



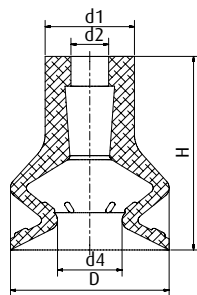
Zeichnung B



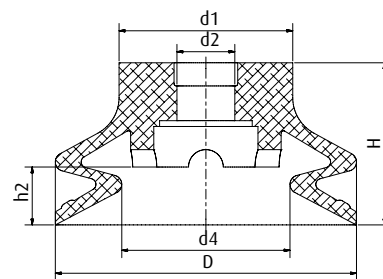
Zeichnung C



Zeichnung D



Zeichnung E



Zeichnung F

① = Sieb ② = O-Ring

* Die Art.-Nr. bei Bestellung mit entsprechendem Materialcode ergänzen. Sie finden diesen im Umschlag.
Durchschnittliche Haltekräfte für Vakuumsauger finden Sie auf S. 760



Art.-Nr.	Zeichnung	Ø D [mm]	Ø d1 [mm]	Ø d2 [mm]	Ø d4 [mm]	G1 (IG)	G2 (AG)	H	h1 [mm]	h2 [mm]	SW
Balgensauger 1,5 Falten - Serie SP-BX1 mit Halter komplett montiert											
22.016.253.*	A	16	--	2,5	6,5	--	M5	25	3,6	--	8
22.016.254.*	A	16	--	2,5	6,5	--	M6	24	6	--	13
22.021.255.*	A	21	--	4	12	--	G1/8	19	7	5	13
22.026.256.*	A	26	--	4	14,5	--	G1/8	19	7	5	13
22.037.257.*	B	37	--	5	22	G1/8	--	29	6,3	9	19
22.037.258.*	A	37	--	5	22	--	G1/4	27	9	9	19
22.053.259.*	B	53	--	8	32,5	G1/8	--	35	9	10	22
22.053.260.*	A	53	--	6	32,5	--	G1/4	32	9	10	22
22.053.261.*	A	53	--	6	32,5	--	G3/8	32	10	10	22
22.075.262.*	C	75	--	--	44	--	G3/8	36,5	10	18	8
22.075.263.*	D	75	--	--	44	G3/8	--	55	13	18	8
Ersatzsauger											
23.016.263.*	E	16	9	4	6,5	--	--	19,5	--	--	--
23.021.264.*	F	21	11	5	12	--	--	14	--	5	--
23.026.265.*	F	26	15	5	14,5	--	--	14	--	5	--
23.037.266.*	F	37	20	7	22	--	--	21	--	9	--
23.053.267.*	F	53	26	10,5	32,5	--	--	26	--	10	--

* Die Art.-Nr. bei Bestellung mit entsprechendem Materialcode ergänzen. Sie finden diesen im Umschlag.
Durchschnittliche Haltekräfte für Vakuumsauger finden Sie auf S. 760



Serien | Balgensauger SB

Balgensauger 2,5 Falten aus Varioflex® - SP-BX2

Balgensauger 2,5 Falten aus Varioflex® - SP-BX2

NEU



VERBUNDMATERIAL 60°/30°



Produktbeschreibung

Balgensauger mit 2,5 Falten aus extrem verschleißfestem Verbundmaterial.
Weiche, flexible Dichtlippe in 30° Shore A (Farbe Rot).
Stabiler Korpus aus 60° Shore A (Farbe Schwarz)

Nutzen

- > Lange Standzeit minimiert Maschinenstillstand
- > Optimale Abdichtung auch bei rauer, unebener Produktoberfläche
- > Große Stabilität und schnelle Rückstellung ermöglichen kurze Taktzeiten
- > Öl- und Ozonbeständig
- > Extrem abdruckarm
- > Vorzüglicher Höhen- und Winkelausgleich
- > Zwischen Falten eingebaute Filterscheibe ab Ø 30 mm optional

Hinweis:

Erklärung der Typbezeichnung:

- > SP-BX2 = Seriennamen der Balgensauger mit 2,5 Falten
- > -xx = Durchmesser nominal
- > Beispiel: SP-BX2-15 = Balgensauger mit 2,5 Falten und nominalem Durchmesser 15 mm

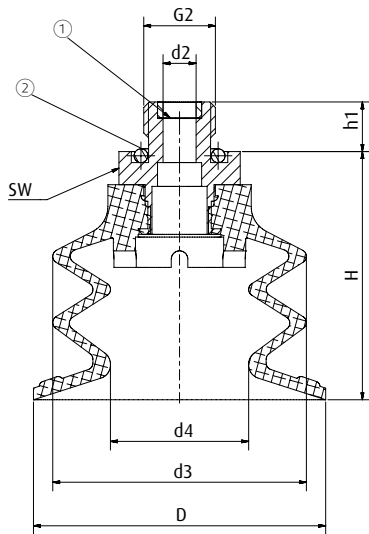
Technische Daten

Typ / Lippenabmessung	Ø [mm]	Anschlussgewinde 1	Art.-Nr.	Anschlussgewinde 2	Art.-Nr.	Anschlussgewinde 3	Art.-Nr.	Einsatztemperatur [°C]		Zubehör
Balgensauger 2,5 Falten - Serie SP-BX2 mit Halter komplett montiert										
SP-BX2-15	16	M5-AG	20.016.145.16	M6-AG	20.016.146.16	--	--	5,5	10 - 50	21.016.175.16
SP-BX2-20	21	G1/8-AG	20.021.147.16	--	--	--	--	6,5	10 - 50	21.021.176.16
SP-BX2-25	26	G1/8-AG	20.026.148.16	--	--	--	--	8	10 - 50	21.026.177.16
SP-BX2-35	37	G1/8-IG	20.037.149.16	G1/4-AG	20.037.150.16	--	--	14	10 - 50	21.037.177.16
SP-BX2-50	53	G1/8-IG	20.053.151.16	G1/4-AG	20.053.152.16	G3/8-AG	20.053.153.16	19	10 - 50	21.053.178.16
SP-BX2-75	77	G3/8-AG	20.077.154.16	G3/8-IG	20.077.155.16	--	--	25	10 - 50	--
Balgensauger 2,5 Falten - Serie SP-BX2 mit Halter und Filterscheibe komplett montiert										
SP-BX2-25	26	G1/8-AG	20.026.148.16-FI	--	--	--	--	8	10 - 50	21.026.177.16-FI
SP-BX2-35	37	G1/8-IG	20.037.149.16-FI	G1/4-AG	20.037.150.16-FI	--	--	14	10 - 50	21.037.177.16-FI
SP-BX2-50	53	G1/8-IG	20.053.151.16-FI	G1/4-AG	20.053.152.16-FI	G3/8-AG	20.053.153.16-FI	19	10 - 50	21.053.178.16-FI
SP-BX2-75	77	G3/8-AG	20.077.154.16-FI	G3/8-IG	20.077.155.16-FI	--	--	25	10 - 50	--

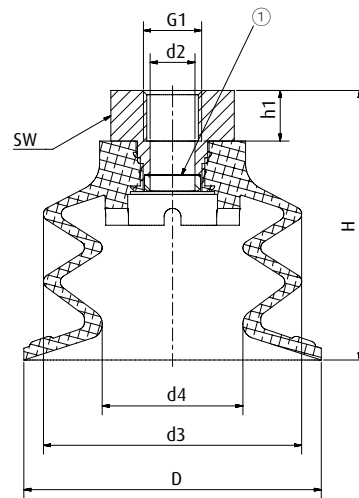
* Die Art.-Nr. bei Bestellung mit entsprechendem Materialcode ergänzen. Sie finden diesen im Umschlag.
Durchschnittliche Haltekräfte für Vakuumsauger finden Sie auf S. 760



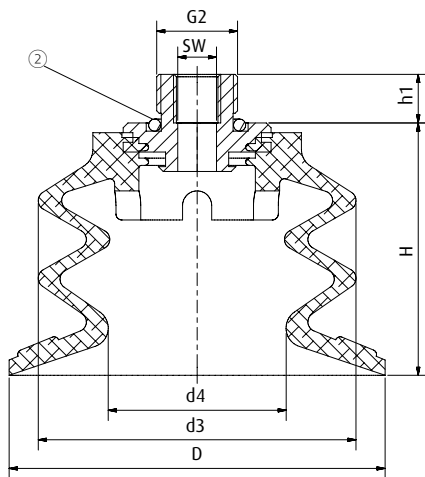
Abmessungen



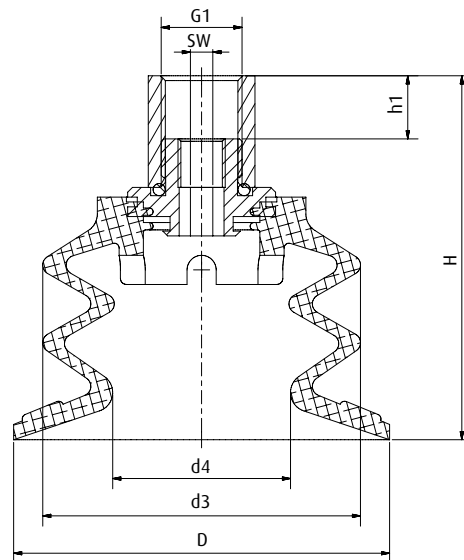
Zeichnung A



Zeichnung B



Zeichnung C



Zeichnung D

① = Sieb ② = O-Ring

Fortsetzung siehe nächste Seite →

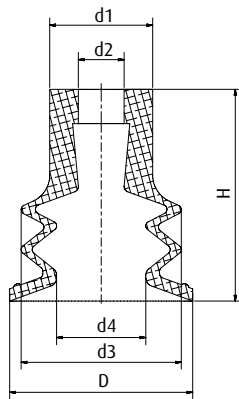
* Die Art.-Nr. bei Bestellung mit entsprechendem Materialcode ergänzen. Sie finden diesen im Umschlag.
 Durchschnittliche Haltekräfte für Vakuumsauger finden Sie auf S. 760



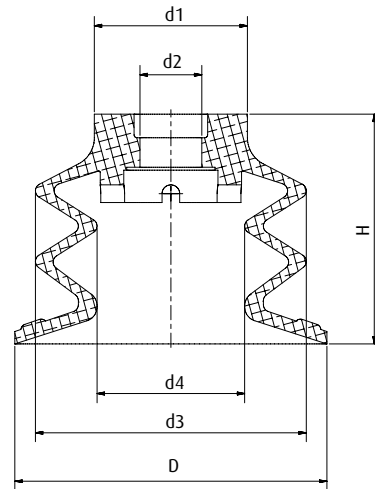
Serien | Balgensauger SB

Balgensauger 2,5 Falten aus Varioflex® - SP-BX2

Abmessungen



Zeichnung E



Zeichnung F

① = Sieb ② = O-Ring

Art.-Nr.	Zeichnung	∅ D [mm]	∅ d1 [mm]	∅ d2 [mm]	∅ d3 [mm]	∅ d4 [mm]	G1 (IG)	G2 (AG)	H	h1 [mm]	SW
Balgensauger 2,5 Falten - Serie SP-BX2 mit Halter komplett montiert											
20.016.145.*	A	16	--	2,8	14	9	--	M5	24	4	8
20.016.146.*	A	16	--	2,5	14	9	--	M6	23	6	13
20.021.147.*	A	21	--	4	20	12	--	G1/8	20,2	7	13
20.026.148.*	A	26	--	4	23	12	--	G1/8	24	7	13
20.037.149.*	B	37	--	5	31	18	G1/8	--	34,8	6,3	19
20.037.150.*	A	37	--	5	31	18	--	G1/4	32,8	9	19
20.053.151.*	B	53	--	8	46	25	G1/8	--	48	9	22
20.053.152.*	A	53	--	6	46	25	--	G1/4	45	9	22
20.053.153.*	A	53	--	6	46	25	--	G3/8	45	10	22
20.077.154.*	C	77,5	--	--	65,5	37	--	G3/8	52	10	8
20.077.155.*	D	77,5	--	--	65,5	37	G3/8	--	75	13	8
Ersatzsauger											
21.016.175.*	E	16	9	4	14	9	--	--	18,5	--	--
21.021.176.*	F	21	11	5	20	12	--	--	15,2	--	--
21.026.177.*	F	26	15	5	23	12	--	--	19	--	--
21.037.177.*	F	37	20	7	31	18	--	--	27	--	--
21.053.178.*	F	53	26	10,5	46	25	--	--	39	--	--

* Die Art.-Nr. bei Bestellung mit entsprechendem Materialcode ergänzen. Sie finden diesen im Umschlag.
Durchschnittliche Haltekräfte für Vakuumsauger finden Sie auf S. 760



Balgensauger 1,5 Falten aus Vinyl - SBV 1



Produktbeschreibung

Widerstandsfähiger Balgensauger mit 1,5 Falten aus anschiessamem, verschleißarmen Werkstoff. Sehr gute Eignung für das Handling abrasiver Produkte, wie z. B. Kartonagen. Flexibles Material ermöglicht leakagearmes Greifen biegeschlaffer Produkte, wie z. B. folienverpackter Ware. Anschluss mittels Stecknippel.

Nutzen

- > Balg gleicht Höhenunterschiede aus und ermöglicht ein gutes Anpassen an gewölbte oder unebene Produktoberflächen
- > Anpassungsfähige, weiche Lippe
- > Lange Standzeit
- > Kostengünstiger Wechsel verschlissener Dichtungen

Technische Daten

Art.-Nr.	Typ / Lippenabmessung		Anzahl Balgen	Material / Farbe
23.005.095.*	SBV 1-5	2	1,5	Vinyl (bl)
23.007.112.*	SBV 1-7	2	1,5	Vinyl (bl)
23.013.097.*	SBV 1-13	5	1,5	Vinyl (bl)
23.015.098.*	SBV 1-15	5	1,5	Vinyl (bl)
23.019.109.*	SBV 1-19	8	1,5	Vinyl (bl)
23.020.114.*	SBV 1-20	6	1,5	Vinyl (bl)
23.022.028.*	SBV 1-22	8	1,5	Vinyl (bl)
23.028.113.*	SBV 1-28	9	1,5	Vinyl (bl)
23.030.107.*	SBV 1-30	10,5	1,5	Vinyl (bl)
23.031.192.*	SBV 1-31	6	1,5	Vinyl (bl)
23.035.111.*	SBV 1-35	12	1,5	Vinyl (bl)
23.052.116.*	SBV 1-52	6	1,5	Vinyl (bl)
23.070.060.*	SBV 1-70	20	1,5	Vinyl (bl)

Fortsetzung siehe nächste Seite 

* Die Art.-Nr. bei Bestellung mit entsprechendem Materialcode ergänzen. Sie finden diesen im Umschlag.
Durchschnittliche Haltekräfte für Vakuumsauger finden Sie auf S. 760



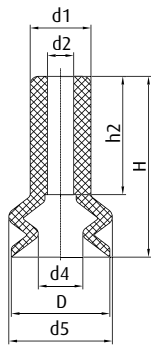
Serien | Balgensauger SB

Balgensauger 1,5 Falten aus Vinyl - SBV 1

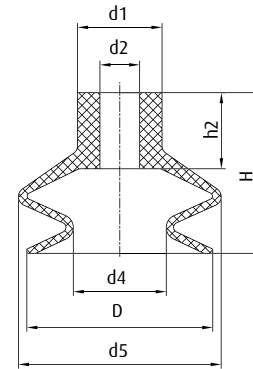
Zubehör

Art.-Nr.	Passende Halter					
	M5-AG	M6-AG	G1/8-AG	G1/8-IG	G1/4-AG	G1/4-IG
23.005.095._*	270.195 (S.409)	--	--	--	--	--
23.007.112._*	270.001 (S.409)	--	--	--	--	--
23.013.097._*	270.013 (S.410)	270.103 (S.413)	270.003 (S.416)	270.015 (S.421)	--	--
23.015.098._*	270.134 (S.409)	270.104 (S.413)	270.033 (S.416)	270.478 (S.421)	--	--
23.019.109._*	--	--	270.030 (S.419)	270.019 (S.423)	270.274 (S.427)	270.275 (S.432)
23.020.114._*	270.134 (S.409)	270.104 (S.413)	270.033 (S.416)	270.478 (S.421)	--	--
23.022.028._*	270.013 (S.410)	270.103 (S.413)	270.003 (S.416)	270.015 (S.421)	270.194 (S.425)	--
23.028.113._*	270.134 (S.409)	270.104 (S.413)	270.033 (S.416)	270.478 (S.421)	--	--
23.030.107._*	--	270.312/19 (S.414)	270.030 (S.419)	270.019 (S.423)	270.274 (S.427)	270.275 (S.432)
23.031.192._*	--	270.312/19 (S.414)	270.030 (S.419)	270.019 (S.423)	270.274 (S.427)	270.275 (S.432)
23.035.111._*	270.443 (S.410)	--	270.238 (S.417)	270.110 (S.422)	270.534 (S.425)	--
23.052.116._*	--	--	270.132 (S.417)	--	270.208 (S.425)	270.452 (S.431)
23.070.060._*	--	--	--	--	270.184 (S.431)	--

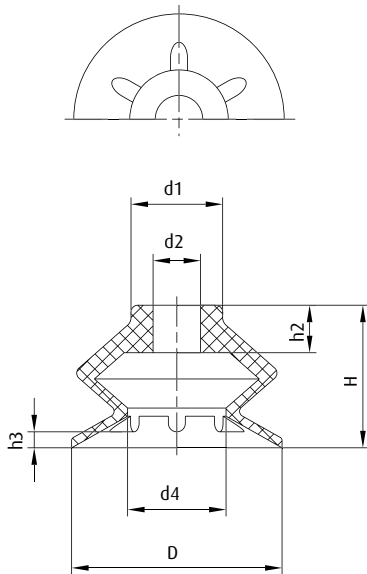
Abmessungen



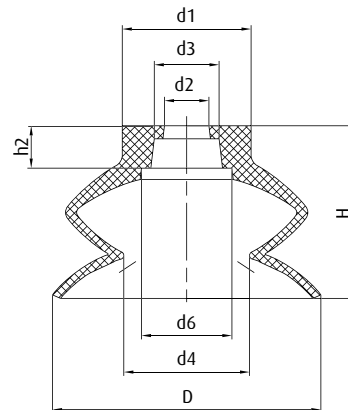
Zeichnung A



Zeichnung B



Zeichnung C



Zeichnung D

* Die Art.-Nr. bei Bestellung mit entsprechendem Materialcode ergänzen. Sie finden diesen im Umschlag.
Durchschnittliche Haltekräfte für Vakuumsauger finden Sie auf S. 760



Art.-Nr.	Zeichnung	Ø D [mm]	Ø d1 [mm]	Ø d2 [mm]	Ø d3 [mm]	Ø d4 [mm]	Ø d5 [mm]	Ø d6 [mm]	H [mm]	h2 [mm]	h3 [mm]
23.005.095._*	A	4,5	3	1,5	--	2,5	4	--	12,5	10	--
23.007.112._*	A	6	3,7	1,6	--	2,5	6,5	--	11	7	--
23.013.097._*	B	13	7,5	3,5	--	7,5	12,5	--	14,5	6,5	--
23.015.098._*	B	15,5	9	3,4	--	8,5	17	--	20,5	11,5	--
23.019.109._*	B	19	13	7	--	12	19	--	18	7,5	--
23.020.114._*	B	20	9,5	3,5	--	11	19	--	20	9,5	--
23.022.028._*	A	22	10	4,5	--	11	24	--	19	9	--
23.028.113._*	B	28	12,5	3,5	--	13	26	--	21	9	--
23.030.107._*	B	30	13	7	--	15	29,5	--	22	7	--
23.031.192._*	C	31	13,5	7	--	14,5	--	--	21	7	2,4
23.035.111._*	B	35	17	6	--	20	33	--	30	16	--
23.052.116._*	B	51	18,5	9,5	--	30	50	--	41	21	--
23.070.060._*	D	70	34	11,5	17	33	--	24	45	11	--

* Die Art.-Nr. bei Bestellung mit entsprechendem Materialcode ergänzen. Sie finden diesen im Umschlag.
Durchschnittliche Haltekraft für Vakuumsauger finden Sie auf S. 760



Serien | Balgensauger SB

Balgensauger 2,5 Falten aus Vinyl - SBV 2

Balgensauger 2,5 Falten aus Vinyl - SBV 2




Produktbeschreibung

Widerstandsfähiger Balgensauger mit langem Hub aus anschiesssamem, verschleißarmen Werkstoff. Sehr gute Eignung für das Handling abrasiver Produkte, wie z. B. Kartonagen. Flexibles Material ermöglicht leckagearmes Greifen biegeschlaffer Produkte, wie z. B. folienverpackter Ware. Anschluss mittels Stecknippel.


Nutzen

- > Großer Saugerhub und gute Anpassung an gewölbte oder unebene Produktoberflächen
- > Anpassungsfähige, weiche Lippe
- > Lange Standzeit
- > Kostengünstiger Wechsel verschlissener Dichtungen

Technische Daten

Art.-Nr.	Typ / Lippenabmessung		Anzahl Balgen	Material / Farbe
21.004.142._*	SBV 2-4	1,3	2,5	Vinyl (bl)
21.006.001._*	SBV 2-6	3,5	2,5	Vinyl (bl)
21.010.070._*	SBV 2-10	5	2,5	Vinyl (bl)
21.018.068._*	SBV 2-18	11	2,5	Vinyl (bl)
21.023.066._*	SBV 2-23	9	2,5	Vinyl (bl)
21.029.069._*	SBV 2-29	10	2,5	Vinyl (bl)
21.032.082._*	SBV 2-32	14	2,5	Vinyl (bl)
21.040.027._*	SBV 2-40	16	2,5	Vinyl (bl)
21.050.084._*	SBV 2-50	20	2,5	Vinyl (bl)

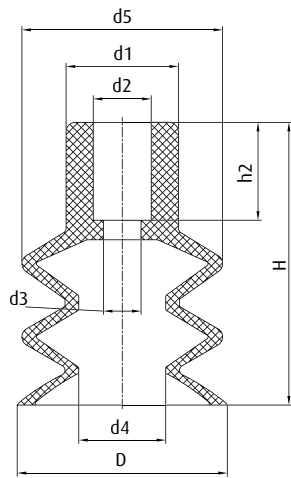
Zubehör

Art.-Nr.	 Passende Halter						
	M5-AG	M6-AG	M10-AG	G1/8-AG	G1/8-IG	G1/4-AG	G1/4-IG
21.004.142._*	270.195 (S.409)	--	--	--	--	--	--
21.006.001._*	270.013 (S.410)	270.103 (S.413)	--	270.003 (S.416)	270.015 (S.421)	--	--
21.010.070._*	270.013 (S.410)	270.103 (S.413)	--	270.003 (S.416)	270.015 (S.421)	--	--
21.018.068._*	270.013 (S.410)	270.103 (S.413)	--	270.003 (S.416)	270.015 (S.421)	270.194 (S.425)	--
21.023.066._*	--	--	270.177 (S.416)	--	--	270.451 (S.426)	270.452 (S.431)
21.029.069._*	--	--	--	270.132 (S.417)	270.114 (S.422)	270.043 (S.425)	270.178 (S.431)
21.032.082._*	--	--	270.177 (S.416)	--	--	270.451 (S.426)	270.452 (S.431)
21.040.027._*	--	--	270.177 (S.416)	--	--	270.451 (S.426)	270.452 (S.431)
21.050.084._*	--	--	270.177 (S.416)	--	--	270.451 (S.426)	270.452 (S.431)

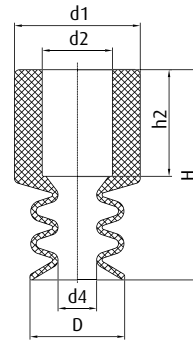
* Die Art.-Nr. bei Bestellung mit entsprechendem Materialcode ergänzen. Sie finden diesen im Umschlag. Durchschnittliche Haltekräfte für Vakuumsauger finden Sie auf S. 760



Abmessungen



Zeichnung A



Zeichnung B

Art.-Nr.	Zeichnung	Ø D [mm]	Ø d1 [mm]	Ø d2 [mm]	Ø d3 [mm]	Ø d4 [mm]	Ø d5 [mm]	H [mm]	h2 [mm]
21.004.142._*	A	3,5	3	1,5	1,5	2	4,5	12,5	9
21.006.001._*	B	6,5	8,5	5	--	2,5	--	14	7
21.010.070._*	B	10	10	5	--	5	--	15,5	7,5
21.018.068._*	A	19	10	5	5	9	19	24	9
21.023.066._*	A	23	17	11	11	13,5	23	26	12
21.029.069._*	A	29	15,5	8	5	12	28	39	13,5
21.032.082._*	A	32	17	11	11	19,5	32	35	14
21.040.027._*	A	40	20	10,5	8	18,5	40	53	13,5
21.050.084._*	A	50	19,5	10,5	6,5	30	50	49	13,5

* Die Art.-Nr. bei Bestellung mit entsprechendem Materialcode ergänzen. Sie finden diesen im Umschlag.
 Durchschnittliche Haltekräfte für Vakuumsauger finden Sie auf S. 760



Balgensauger 1,5 Falten - SBF-A



Produktbeschreibung	Nutzen
Balgensauger mit weicher, sehr flexibler Einfachdichtlippe zur Handhabung sehr empfindlicher Produkte mit Höhenausgleich. Anschluss mit fest verschraubtem Nippel bzw. Befestigungsrahmen (Ø 80 mm). Kompatible „Snap-In“ Federstößel verfügbar.	<ul style="list-style-type: none"> > Große Haltekraft > Feine, flexible Dichtlippe passt sich ideal an Unregelmäßigkeiten des Produktes an > Abstützungen der Dichtlippe verhindern ein Einziehen flexibler Produkte (z. B. Folien) > Kostengünstiger Wechsel verschlissener Dichtungen > Hohe Prozess-Sicherheit durch festen, verdrehsicheren Sitz der Schraubnippel

Technische Daten						Zubehör
Art.-Nr.	Typ / Lippenabmessung		Anzahl Balgen	Material / Farbe	Ersatzsauger	
	Gummidichtlippe zum Aufstecken auf Halter					
23.010.139._*	SBF-A -10	4	1,5	NBR (sw), SI (tr)	--	
23.020.140._*	SBF-A -20	6	1,5	NBR (sw), SI (tr)	--	
23.030.141._*	SBF-A -30	8	1,5	NBR (sw), SI (tr)	--	
23.040.142._*	SBF-A -40	9,5	1,5	NBR (sw), SI (tr)	--	
23.050.143._*	SBF-A -50	11	1,5	NBR (sw), SI (tr)	--	
23.080.144._*	SBF-A -80	10	1,5	NBR (sw), SI (tr)	--	
	Komplettsauger mit Aufnahme					
22.080.161._*	SBF-A -80	10	1,5	NBR (sw), SI (tr)	23.080.144._* (S.348)	

Zubehör

Art.-Nr.	Passende Halter								Passende Federstößel (Snap-In)							
	M4-AG	M5-AG	M6-AG	M10-AG	G1/8-AG	G1/8-IG	G1/4-AG	G1/4-IG	Federstößel		Federstößel		Federstößel		Federstößel	
Gummidichtlippe zum Aufstecken auf Halter																
23.010.139._*	270.458 (S.408)	270.134 (S.409)	270.104 (S.413)	--	--	--	--	--	50.103 (S.454)	6	50.125 (S.454)	10	50.126 (S.454)	15	50.127 (S.454)	20
23.020.140._*	--	270.311 (S.411)	270.459 (S.414)	--	270.480 (S.420)	270.479 (S.423)	--	--	50.095 (S.456)	20	50.096 (S.456)	30	50.097 (S.456)	40	50.098 (S.456)	50

Fortsetzung siehe nächste Seite

* Die Art.-Nr. bei Bestellung mit entsprechendem Materialcode ergänzen. Sie finden diesen im Umschlag.
Durchschnittliche Haltekraft für Vakuumsauger finden Sie auf S. 760



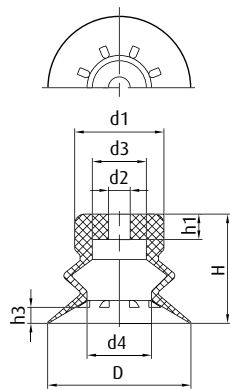
Serien | Balgensauger SB

Balgensauger 1,5 Falten - SBF-A

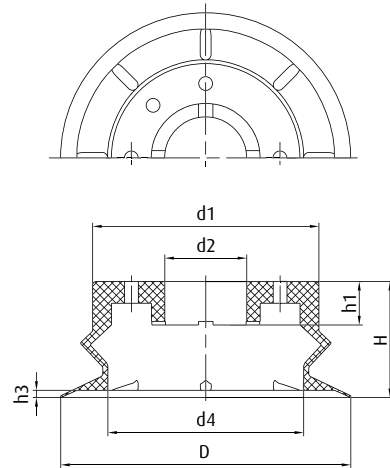
Zubehör

Art.-Nr.	Passende Halter								Passende Federstößel (Snap-In)							
	M4-AG	M5-AG	M6-AG	M10-AG	G1/8-AG	G1/8-IG	G1/4-AG	G1/4-IG	Federstößel	Federstößel	Federstößel	Federstößel	Federstößel	Federstößel	Federstößel	
23.030.141.*	--	--	270.460 (S.414)	--	270.482 (S.420)	270.481 (S.423)	270.483 (S.429)	270.484 (S.433)	50.095 (S.456)	20	50.096 (S.456)	30	50.097 (S.456)	40	50.098 (S.456)	50
23.040.142.*	--	--	270.498 (S.414)	--	270.486 (S.420)	270.485 (S.423)	270.487 (S.429)	270.488 (S.434)	50.170 (S.456)	20	50.171 (S.456)	30	50.172 (S.456)	40	50.173 (S.456)	50
23.050.143.*	--	--	270.499 (S.414)	--	270.490 (S.420)	270.489 (S.423)	270.491 (S.429)	270.492 (S.434)	50.174 (S.456)	20	50.175 (S.456)	30	50.176 (S.456)	40	50.177 (S.456)	50
23.080.144.*	--	--	--	--	--	--	--	--	--	--	--	--	--	--	--	--
Komplettsauger mit Aufnahme																
22.080.161.*	--	--	--	270.462 (S.416)	--	--	270.514 (S.429)	270.513 (S.434)	--	--	--	--	--	--	--	--

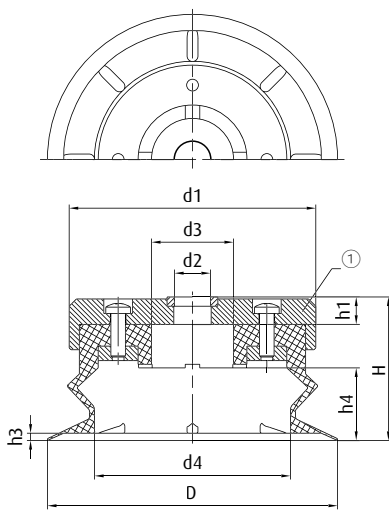
Abmessungen



Zeichnung A



Zeichnung B



Zeichnung C

① = Aluminium

* Die Art.-Nr. bei Bestellung mit entsprechendem Materialcode ergänzen. Sie finden diesen im Umschlag.
Durchschnittliche Haltekräfte für Vakuumsauger finden Sie auf S. 760



Art.-Nr.	Zeichnung	∅ D [mm]	∅ d1 [mm]	∅ d2 [mm]	∅ d3 [mm]	∅ d4 [mm]	H [mm]	h1 [mm]	h3 [mm]	h4 [mm]
Gummidichtlippe zum Aufstecken auf Halter										
23.010.139._*	A	10	10	4	6	5	15,5	3	1	--
23.020.140._*	A	20	15	6	10	11	19	4	2	--
23.030.141._*	A	30	17	6	12	14	23	5	2,8	--
23.040.142._*	A	40	25	6	15	18	30	7	4,4	--
23.050.143._*	A	50	30	6	21	21	32	7	4	--
23.080.144._*	B	80	62	23	--	54	32	12	2	--
Komplettsauger mit Aufnahme										
22.080.161._*	C	80	68	10	23	54	40	7,5	2	20

* Die Art.-Nr. bei Bestellung mit entsprechendem Materialcode ergänzen. Sie finden diesen im Umschlag.
Durchschnittliche Haltekräfte für Vakuumsauger finden Sie auf S. 760



Serien | Balgensauger SB

Balgensauger 1,5 Falten - SBF-B

Balgensauger 1,5 Falten - SBF-B




Produktbeschreibung

Balgensauger 1,5 Falten mit weicher Dichtlippe und weichem Balg zur Handhabung gewölbter oder unebener Produktoberflächen. Anschluss mittels Stecknippel. Kompatible „Snap-In“ Federstößel verfügbar.





Nutzen

- > Balg gleicht Höhenunterschiede aus
- > Gute Anpassung an gewölbte oder unebene Produktoberflächen
- > Kostengünstiger Wechsel verschlissener Dichtungen

Technische Daten

Art.-Nr.	Typ / Lippenabmessung		Anzahl Balgen	Material / Farbe
23.006.145.*	SBF-B-6	5	1,5	NBR (sw), SI (tr)
23.008.146.*	SBF-B-8	5	1,5	NBR (sw), SI (tr)
23.010.147.*	SBF-B-10	5	1,5	NBR (sw), SI (tr)
23.015.148.*	SBF-B-15	7	1,5	NBR (sw), SI (tr)
23.020.149.*	SBF-B-20	6	1,5	NBR (sw), SI (tr)

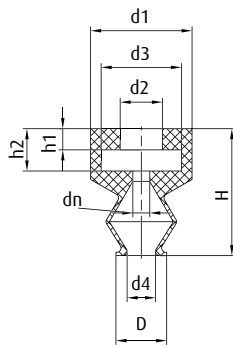
Zubehör

Art.-Nr.	 Passende Halter					 Passende Federstößel (Snap-In)					
	M5-AG	M6-AG	G1/8-AG	G1/8-IG	G1/4-AG	Federstößel		Schlauch A-Ø	Federstößel		Schlauch A-Ø
23.006.145.*	270.200 (S.411)	--	270.064 (S.418)	270.065 (S.422)	--	50.018 (S.454)	8,5	4	50.019 (S.454)	8,5	6
23.008.146.*	270.200 (S.411)	--	270.064 (S.418)	270.065 (S.422)	--	50.018 (S.454)	8,5	4	50.019 (S.454)	8,5	6
23.010.147.*	270.200 (S.411)	--	270.064 (S.418)	270.065 (S.422)	--	50.018 (S.454)	8,5	4	50.019 (S.454)	8,5	6
23.015.148.*	270.200 (S.411)	--	270.064 (S.418)	270.065 (S.422)	--	50.018 (S.454)	8,5	4	50.019 (S.454)	8,5	6
23.020.149.*	270.317 (S.410)	270.103 (S.413)	270.205 (S.416)	270.109 (S.421)	270.194 (S.425)	--	--	--	50.020 (S.454)	8,5	6

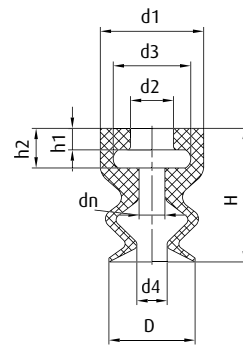
* Die Art.-Nr. bei Bestellung mit entsprechendem Materialcode ergänzen. Sie finden diesen im Umschlag. Durchschnittliche Haltekräfte für Vakuumsauger finden Sie auf S. 760



Abmessungen



Zeichnung A



Zeichnung B

Art.-Nr.	Zeichnung	Ø D [mm]	Ø d1 [mm]	Ø d2 [mm]	Ø d3 [mm]	Ø d4 [mm]	Ø dn [mm]	H [mm]	h1 [mm]	h2 [mm]
23.006.145._*	A	6	12	5	9,5	3,4	2	15	2,5	5
23.008.146._*	B	8	12	5	9	4	2	14,5	2,5	4,5
23.010.147._*	B	10	12	5	9	3,5	3	15,5	2,5	4,5
23.015.148._*	B	15	12	5	9	5,5	3	17	2,5	4,5
23.020.149._*	B	20	12	4,5	6	6	6	20	5	9,5

* Die Art.-Nr. bei Bestellung mit entsprechendem Materialcode ergänzen. Sie finden diesen im Umschlag.
Durchschnittliche Haltekräfte für Vakuumsauger finden Sie auf S. 760



Serien | Balgensauger SB

Balgensauger 4,5 Falten - SBF-C

Balgensauger 4,5 Falten - SBF-C




Produktbeschreibung

Balgensauger 4,5 Balgen mit sehr feiner, flexibler Dichtlippe und großer Hubbewegung. Die Dichtlippe passt sich ideal an Unregelmäßigkeiten des Produktes an (z. B. in Tüten verpackte Lebensmittel). Anschluss mittels verschraubter Nippel (Hohlschraube + Adapter)


Nutzen

- > Optimaler Höhen- und Winkelausgleich
- > Sehr gute Anpassung an Produktunebenheiten
- > Schonendes Handling empfindlicher Produkte
- > Sehr sicherer Sitz, da von unten mit Halter verschraubt
- > Kostengünstiger Wechsel verschlissener Dichtungen

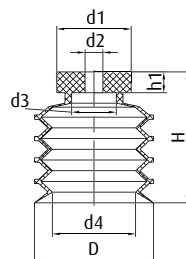
Technische Daten

Art.-Nr.	Typ / Lippenabmessung	 ↓	Anzahl Balgen	Material / Farbe
25.010.044._*	SBF-C-10	4	4,5	NBR (sw), SI (tr)
25.020.045._*	SBF-C-20	10	4,5	NBR (sw), SI (tr)
25.030.046._*	SBF-C-30	14	4,5	NBR (sw), SI (tr)
25.040.047._*	SBF-C-40	19	4,5	NBR (sw), SI (tr)
25.050.048._*	SBF-C-50	26	4,5	NBR (sw), SI (tr)

Zubehör

Art.-Nr.	 Passende Halter					
	M4-AG	M6-AG	G1/8-AG	G1/8-IG	G1/4-AG	G1/4-IG
25.010.044._*	270.458 (S.408)	--	270.009 (S.417)	270.007 (S.422)	--	--
25.020.045._*	--	270.459 (S.414)	270.480 (S.420)	270.479 (S.423)	--	--
25.030.046._*	--	270.460 (S.414)	270.482 (S.420)	270.481 (S.423)	270.483 (S.429)	270.484 (S.433)
25.040.047._*	--	--	270.486 (S.420)	270.485 (S.423)	270.487 (S.429)	270.488 (S.434)
25.050.048._*	--	--	270.490 (S.420)	270.489 (S.423)	270.491 (S.429)	270.492 (S.434)

Abmessungen



Art.-Nr.	Ø D [mm]	Ø d1 [mm]	Ø d2 [mm]	Ø d3 [mm]	Ø d4 [mm]	H [mm]	h1 [mm]
25.010.044._*	10	10	4	--	6	14,5	3
25.020.045._*	20	15	6	10	14	25	4
25.030.046._*	30	18	6	12	19	38,5	5
25.040.047._*	40	25	6	15	28	44	7
25.050.048._*	50	30	6	19	32	54	7

* Die Art.-Nr. bei Bestellung mit entsprechendem Materialcode ergänzen. Sie finden diesen im Umschlag.
Durchschnittliche Haltekräfte für Vakuumsauger finden Sie auf S. 760



Balgensauger für Pralinen - SL-PB



Produktbeschreibung

Balgensauger aus FDA-konformem Material zur Handhabung empfindlicher Produkte mit stark strukturierter Oberfläche.

Nutzen

- > Schonendes Handling empfindlichster Oberflächen
- > Auch für dreidimensionale Produkte, wie z. B. Pralinen, geeignet

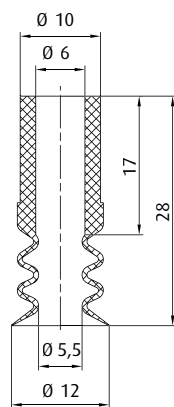
Technische Daten

Art.-Nr.	Typ / Lippenabmessung	Anzahl	Material / Farbe	Anzahl Balgen
21.012.079._*	SL-PB-12	7	SI (w)	2,5
27.016.001._*	SL-PB-16	6	SI (tr)	1,5

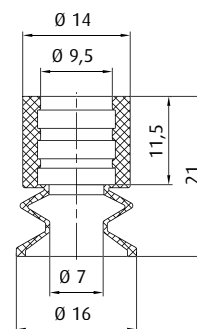
Zubehör

Art.-Nr.	Passende Halter					
	M5-AG	M10-AG	G1/8-AG	G1/8-IG	G1/4-AG	G1/4-IG
21.012.079._*	270.443 (S.410)	--	270.238 (S.417)	270.110 (S.422)	270.534 (S.425)	--
27.016.001._*	270.244 (S.410)	270.177 (S.416)	--	--	270.451 (S.426)	270.452 (S.431)

Abmessungen



Zeichnung A



Zeichnung B

Art.-Nr.	Zeichnung
21.012.079._*	A
27.016.001._*	B

* Die Art.-Nr. bei Bestellung mit entsprechendem Materialcode ergänzen. Sie finden diesen im Umschlag.
Durchschnittliche Haltekräfte für Vakuumsauger finden Sie auf S. 760



Serien | Balgensauger SB

Sauger für Backwaren - SL-B

Sauger für Backwaren - SL-B



Produktbeschreibung

Balgensauger mit besonderer Eignung für Backwaren wie z. B. Waffeln, Brot, Brötchen, Pizzen oder Krapfen.


Nutzen

- > Großer Höhenausgleich
- > Sanftes Aufsetzen auf dem Produkt
- > Gute Haltekraft durch optimierte Lippengeometrie
- > FDA-konform


Bestellhinweis:

Passende Montagehilfe für Spezialhalter 270.419: Art.-Nr. 90.007

Technische Daten

Art.-Nr.	Typ / Lippenabmessung		Anzahl Balgen	Material / Farbe
21.034.179._*	SL-B-34	12	2,5	SI (tr)
25.038.016._*	SL-B-38	24	4,5	SI (tr)
27.039.017._*	SL-B-38A	20	5,5	SI (tr)
25.040.043._*	SL-B-40	24	4,5	SI (tr)
25.040.058._*	SL-B-40A	25	4,5	SI (bl)
21.060.074._*	SL-B-60	12	2,5	SI (tr)

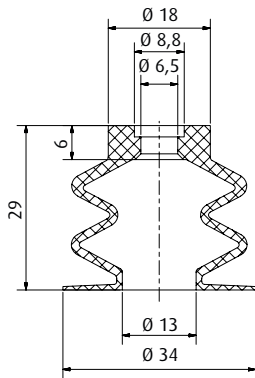
Zubehör

Art.-Nr.	 Passende Halter				
	Ohne Gewinde	M6-AG	G1/4-AG	G1/4-IG	G1/2-AG
21.034.179._*	--	270.039 (S.414)	--	--	--
25.038.016._*	270.419 (S.441)	--	270.183 (S.431)	270.182 (S.434)	--
27.039.017._*	270.419 (S.441)	--	270.183 (S.431)	270.182 (S.434)	--
25.040.043._*	270.419 (S.441)	--	270.183 (S.431)	270.182 (S.434)	--
25.040.058._*	270.419 (S.441)	--	270.183 (S.431)	270.182 (S.434)	--
21.060.074._*	--	--	--	--	270.372 (S.437)

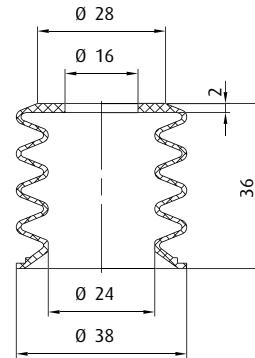
* Die Art.-Nr. bei Bestellung mit entsprechendem Materialcode ergänzen. Sie finden diesen im Umschlag.
Durchschnittliche Haltekraft für Vakuumsauger finden Sie auf S. 760



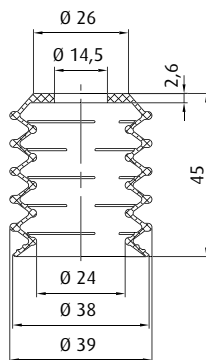
Abmessungen



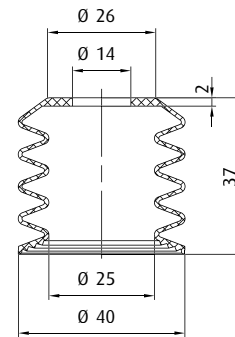
Zeichnung A



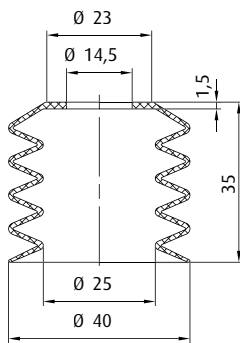
Zeichnung B



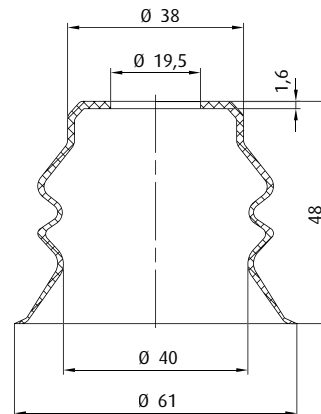
Zeichnung C



Zeichnung D



Zeichnung E



Zeichnung F

Art.-Nr.	Zeichnung
21.034.179._*	A
25.038.016._*	B
27.039.017._*	C
25.040.043._*	D
25.040.058._*	E
21.060.074._*	F

* Die Art.-Nr. bei Bestellung mit entsprechendem Materialcode ergänzen. Sie finden diesen im Umschlag.
Durchschnittliche Haltekräfte für Vakuumsauger finden Sie auf S. 760



Serien | Balgensauger SB

Detektierbare Sauger für Backwaren - SL-BD

Detektierbare Sauger für Backwaren - SL-BD

DETEKTIERBAR



Produktbeschreibung

Balgensauger mit besonderer Eignung für Backwaren, wie z. B. Brot, Brötchen oder Pizza. Das verwendete Saugermaterial ist eine Sondermischung, die durch Metalldetektoren z. B. der Fa. SAFELINE erkannt und dann ausgesondert werden kann.

Nutzen

- > Detektierbar, dadurch optimale Sicherheit, dass das Produkt nicht durch Saugerbestandteile verunreinigt ist
- > FDA-konform

Bestellhinweis:

Passende Montagehilfe für Spezialhalter 270.419: Art.-Nr. 90.007

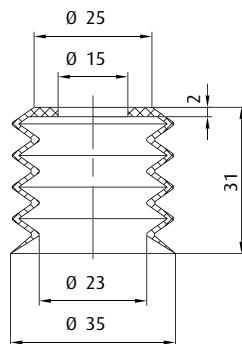
Technische Daten

Art.-Nr.	Typ / Lippenabmessung	↓	Anzahl Balgen	Material / Farbe
25.035.069._*	SL-BD-35	25	4,5	SI (r)
25.040.066._*	SL-BD-40	28	4,5	SI (br), SI (bl)

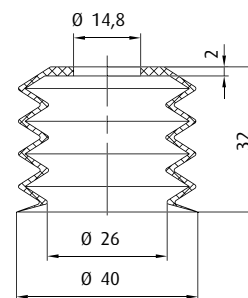
Zubehör

Art.-Nr.	Ohne Gewinde
25.035.069._*	270.419 (S.441)
25.040.066._*	270.419 (S.441)

Abmessungen



Zeichnung A



Zeichnung B

Art.-Nr.	Zeichnung
25.035.069._*	A
25.040.066._*	B

* Die Art.-Nr. bei Bestellung mit entsprechendem Materialcode ergänzen. Sie finden diesen im Umschlag.
Durchschnittliche Haltekräfte für Vakuumsauger finden Sie auf S. 760



Sauger für Eier - SL-E




Produktbeschreibung

Balgensauger aus FDA-konformem Silikon mit speziell auf das Handling von Eiern optimierter Bauform. Sehr langer Saugerhub.


Nutzen

- > Gute Dämpfung
- > Besonders schonendes Handling durch große Hubbewegung

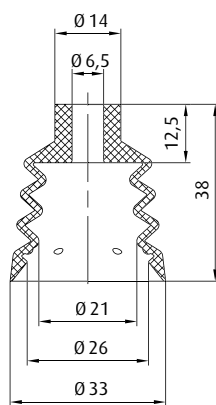
Technische Daten

Art.-Nr.	Typ / Lippenabmessung		Anzahl Balgen	Material / Farbe
27.033.008._*	SL-E-33	16	3,5	SI (tr)
27.034.023._*	SL-E-34	39	2,5	SI (r)

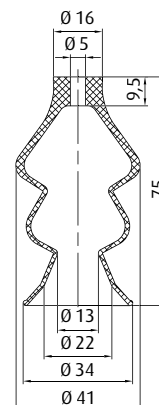
Zubehör

Art.-Nr.	 Passende Halter				
	M5-AG	G1/8-AG	G1/8-IG	G1/4-AG	G1/4-IG
27.033.008._*	--	270.132 (S.417)	270.114 (S.422)	270.208 (S.425)	270.178 (S.431)
27.034.023._*	270.443 (S.410)	270.238 (S.417)	270.110 (S.422)	270.534 (S.425)	--

Abmessungen



Zeichnung A



Zeichnung B

Art.-Nr.	Zeichnung
27.033.008._*	A
27.034.023._*	B

* Die Art.-Nr. bei Bestellung mit entsprechendem Materialcode ergänzen. Sie finden diesen im Umschlag. Durchschnittliche Haltekräfte für Vakuumsauger finden Sie auf S. 760



Serien | Balgensauger SB

Balgensauger 1,5 und 2,5 Falten - SV-SB

Balgensauger 1,5 und 2,5 Falten - SV-SB



Produktbeschreibung

Balgensauger 1,5 und 2,5 Falten für gängige Verpackungsmaschinen.
Weiche, flexible Dichtlippe ermöglicht sanftes Aufsetzen.
FDA-konformes Material (SI)

Nutzen

> Schonendes Handling empfindlicher Produkte

Technische Daten

Art.-Nr.	Typ / Lippenabmessung	↓	Anzahl Balgen	Material / Farbe
Balgensauger 1,5 Falten - Serie SV-SB1				
23.016.232._*	SV-SB1-16	6	1,5	SI (tr)
23.030.230._*	SV-SB1-30	7	1,5	NR (gr)
Balgensauger 2,5 Falten - Serie SV-SB2				
21.030.030._*	SV-SB2-30	13	2,5	SI (tr), NR (bl)
21.040.132._*	SV-SB2-40	11	2,5	SI (tr), SI (bl)

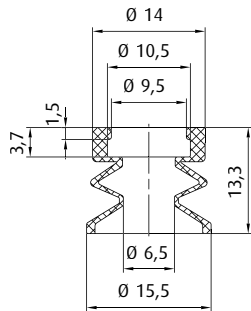
Zubehör

Art.-Nr.	Passende Halter				
	M5-AG	M6-AG	M10-AG	G1/4-AG	G1/4-IG
Balgensauger 1,5 Falten - Serie SV-SB1					
23.016.232._*	270.311 (S.411)	270.312/19 (S.414)	--	--	--
23.030.230._*	--	--	270.177 (S.416)	270.451 (S.426)	270.452 (S.431)
Balgensauger 2,5 Falten - Serie SV-SB2					
21.030.030._*	--	--	270.177 (S.416)	270.451 (S.426)	270.452 (S.431)
21.040.132._*	--	--	--	--	--

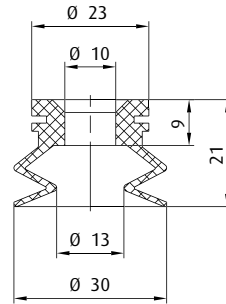
* Die Art.-Nr. bei Bestellung mit entsprechendem Materialcode ergänzen. Sie finden diesen im Umschlag.
Durchschnittliche Haltekräfte für Vakuumsauger finden Sie auf S. 760



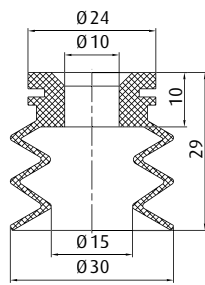
Abmessungen



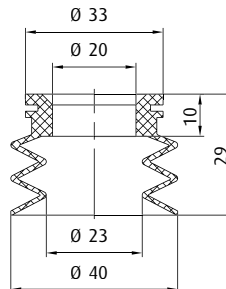
Zeichnung A



Zeichnung B



Zeichnung C



Zeichnung D

Art.-Nr.	Zeichnung
Balgensauger 1,5 Falten - Serie SV-SB1	
23.016.232.*	A
23.030.230.*	B
Balgensauger 2,5 Falten - Serie SV-SB2	
21.030.030.*	C
21.040.132.*	D

* Die Art.-Nr. bei Bestellung mit entsprechendem Materialcode ergänzen. Sie finden diesen im Umschlag.
 Durchschnittliche Haltekräfte für Vakuumsauger finden Sie auf S. 760



Balgensauger mit 1,5 Falten für dynamisches Handling von Blechen - SM-B

NEU



Produktbeschreibung

Robuster, runder Balgensauger aus NBR, 60° Shore A mit einvulkanisiertem Fitting aus Aluminium und großflächigen, mehrfach geteilten „Anti-Slip“ Stützrippen. Verschiedene Anschlussgewinde lieferbar. Silikonfrei.

Nutzen

- > Prozess-sicheres, rutschfreies Handling öliger Bleche durch „Anti-Slip“ Stützrippen. Gute Aufnahme von Querkräften
- > Innere Abstützungen verhindern Tiefziehen bzw. Verformung dünner Bleche
- > Leckagefreies Ansaugen auch auf gewölbten Oberflächen durch anpassungsfähige Dichtlippe
- > Faltengeometrie ermöglicht Handling dreidimensional geformter Bleche und gewährleistet gute Dämpfung beim Aufsetzen des Saugers
- > Sicherer Sitz durch einvulkanisiertes Anschlussgewinde

Technische Daten

Typ / Lippenabmessung	Gewinde (Aluminium)						
	G1/4-AG	G1/4-IG	G3/8-IG	M10-AG	M14x1,5-AG	Rechteckadapter	
SM-B-30	22.030.171.1	22.030.172.1	22.030.173.1	22.030.174.1	22.030.175.1	22.030.176.1	9
SM-B-40	22.040.177.1	22.040.178.1	22.040.179.1	22.040.180.1	22.040.181.1	22.040.182.1	10
SM-B-50	22.050.183.1	22.050.184.1	22.050.185.1	22.050.186.1	22.050.187.1	22.050.188.1	11,5
SM-B-60	22.060.189.1	22.060.190.1	22.060.191.1	22.060.192.1	22.060.193.1	22.060.194.1	14,5
SM-B-80	22.080.195.1	22.080.196.1	22.080.197.1	22.080.198.1	22.080.199.1	22.080.200.1	22
SM-B-100	22.100.201.1	22.100.202.1	22.100.203.1	22.100.204.1	22.100.205.1	22.100.206.1	26
SM-B-125	22.125.207.1	22.125.208.1	22.125.209.1	22.125.210.1	22.125.211.1	22.125.212.1	32

"Anti-Slip" Stützrippen (SM-B-80)



Fortsetzung siehe nächste Seite →

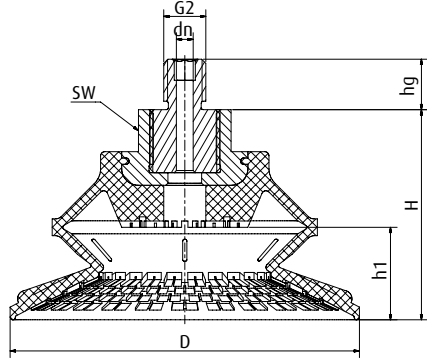
* Die Art.-Nr. bei Bestellung mit entsprechendem Materialcode ergänzen. Sie finden diesen im Umschlag.
Durchschnittliche Haltekräfte für Vakuumsauger finden Sie auf S. 760



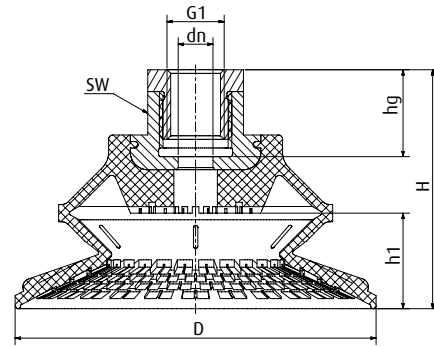
Serien | Balgensauger SB

Balgensauger mit 1,5 Falten für dynamisches Handling von Blechen - SM-B

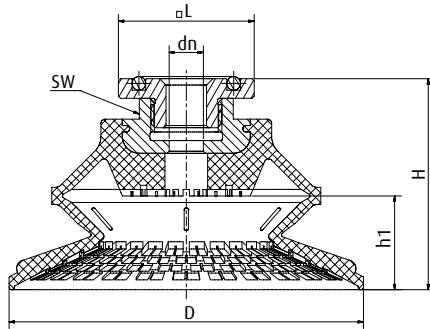
Abmessungen



Zeichnung A



Zeichnung B



Zeichnung C

Art.-Nr.	Zeichnung	Ø D [mm]	Ø dn [mm]	G1 (IG)	G2 (AG)	□L [mm]	H [mm]	h1 [mm]	hg [mm]	SW
22.030.171.*	A	32	4	--	G1/4	--	28	9	10	17
22.030.172.*	B	32	4	G1/4	--	--	28	9	12	17
22.030.173.*	B	32	4	G3/8	--	--	44	9	10	17
22.030.174.*	A	32	4	--	M10	--	28	9	12	17
22.030.175.*	A	32	4	--	M14x1,5	--	28	9	12	17
22.030.176.*	C	32	4	--	--	32	31,2	9	--	17
22.040.177.*	A	42	4	--	G1/4	--	29	10	10	17
22.040.178.*	B	42	4	G1/4	--	--	29	10	12	17
22.040.179.*	B	42	4	G3/8	--	--	45	10	10	17
22.040.180.*	A	42	4	--	M10	--	29	10	12	17
22.040.181.*	A	42	4	--	M14x1,5	--	29	10	12	17
22.040.182.*	C	42	4	--	--	32	31,2	10	--	17
22.050.183.*	A	52	6	--	G1/4	--	37	11,5	10	22
22.050.184.*	B	52	6	G1/4	--	--	42	11,5	20	22
22.050.185.*	B	52	6	G3/8	--	--	37	11,5	15	22
22.050.186.*	A	52	4	--	M10	--	37	11,5	12	22
22.050.187.*	A	52	6	--	M14x1,5	--	37	11,5	12	22
22.050.188.*	C	52	6	--	--	32	36,5	11,5	--	22
22.060.189.*	A	63	6	--	G1/4	--	41,5	14,5	10	22
22.060.190.*	B	63	8	G1/4	--	--	46,5	14,5	20	22
22.060.191.*	B	63	8	G3/8	--	--	41,5	14,5	15	22
22.060.192.*	A	63	4	--	M10	--	41,5	14,5	12	22
22.060.193.*	A	63	6	--	M14x1,5	--	41,5	14,5	12	22
22.060.194.*	C	63	8	--	--	32	41	14,5	--	22

* Die Art.-Nr. bei Bestellung mit entsprechendem Materialcode ergänzen. Sie finden diesen im Umschlag.
Durchschnittliche Haltekräfte für Vakuumsauger finden Sie auf S. 760



Art.-Nr.	Zeichnung	∅ D [mm]	∅ dn [mm]	G1 (IG)	G2 (AG)	□L [mm]	H [mm]	h1 [mm]	hg [mm]	SW
22.080.195.*	A	83	6	--	G1/4	--	50	22	10	22
22.080.196.*	B	83	8	G1/4	--	--	55	22	20	22
22.080.197.*	B	83	8	G3/8	--	--	50	22	15	22
22.080.198.*	A	83	4	--	M10	--	50	22	12	22
22.080.199.*	A	83	6	--	M14x1,5	--	50	22	12	22
22.080.200.*	C	83	8	--	--	32	49,5	22	--	22
22.100.201.*	A	103	6	--	G1/4	--	57	26	10	22
22.100.202.*	B	103	8	G1/4	--	--	62	26	20	22
22.100.203.*	B	103	8	G3/8	--	--	57	26	15	22
22.100.204.*	A	103	4	--	M10	--	57	26	12	22
22.100.205.*	A	103	6	--	M14x1,5	--	57	26	12	22
22.100.206.*	C	103	8	--	--	32	56,5	26	--	22
22.125.207.*	A	128	6	--	G1/4	--	68	32	10	22
22.125.208.*	B	128	8	G1/4	--	--	73	32	20	22
22.125.209.*	B	128	8	G3/8	--	--	68	32	15	22
22.125.210.*	A	128	4	--	M10	--	68	32	12	22
22.125.211.*	A	128	6	--	M14x1,5	--	68	32	12	22
22.125.212.*	C	128	8	--	--	32	67,5	32	--	22

* Die Art.-Nr. bei Bestellung mit entsprechendem Materialcode ergänzen. Sie finden diesen im Umschlag.
Durchschnittliche Haltekräfte für Vakuumsauger finden Sie auf S. 760



Serien | Balgensauger SB

Balgsaugplatten Softgrip - SBPL-SG

Balgsaugplatten Softgrip - SBPL-SG




Produktbeschreibung

Saugplatte mit 1,5 Balgen für schonendes Handling schwerer, aber empfindlicher Produkte (z. B. Glasplatten). Unterteilte Abstützflächen verhindern Verformung des Produktes und geben festen Halt. Zusätzliche Sicherheitsdichtlippe auf dem Abstützblock positioniert das Produkt orthogonal zum Boden. Anschluss über formschlüssig eingeklippte Alu-Platte.

Nutzen

- > Sehr schonendes Handling durch weiche Dichtlippe und leicht einfedernden Balg
- > Pendeln des Produktes wird durch Abstützblock mit Sicherheitsdichtlippe verhindert
- > Kostengünstiger Wechsel verschlissener Dichtungen

Technische Daten

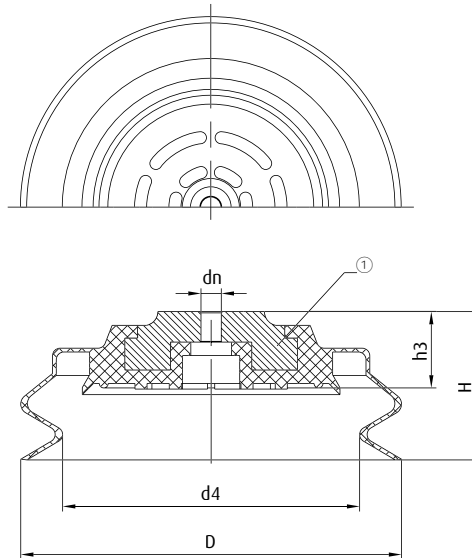
Art.-Nr.	Typ / Lippenabmessung		Gewicht [g]	Material / Farbe	Anzahl Balgen
22.150.109._*	SBPL-SG-150	28	353	NBR (sw)	1,5
22.210.115._*	SBPL-SG-210	32	860	NBR (sw)	1,5

Zubehör

Ersatzsauger

23.150.090.1 (S.357)
23.210.009.1 (S.360)

Abmessungen



① = Aluminium

Art.-Nr.	Ø D [mm]	Ø d4 [mm]	Ø dn [mm]	H [mm]	h3 [mm]
22.150.109._*	150	117	8	58	30
22.210.115._*	212	180	8	65	31

* Die Art.-Nr. bei Bestellung mit entsprechendem Materialcode ergänzen. Sie finden diesen im Umschlag.
Durchschnittliche Haltekräfte für Vakuumsauger finden Sie auf S. 760



Balgsaugplatten - SBPL-E



Produktbeschreibung

Saugplatte mit 1,5 Balgen und einvulkanisierter Trägerplatte aus Stahl. Weiche Dichtlippe aus abdruckarmer NBR-Mischung sowie leicht einfedernder Balg für schonendes Handling schwerer, aber empfindlicher Produkte (z. B. Glasplatten). Unterteilte Abstützflächen geben festen Halt bei allen Belastungen.


Nutzen

- > Schonendes Handling schwerer, empfindlicher Produkte
- > Gute Anpassung an konkave wie auch konvexe Oberflächen
- > Gummierte Abstützflächen verhindern Verformung von Werkstücken
- > Abdruckarm

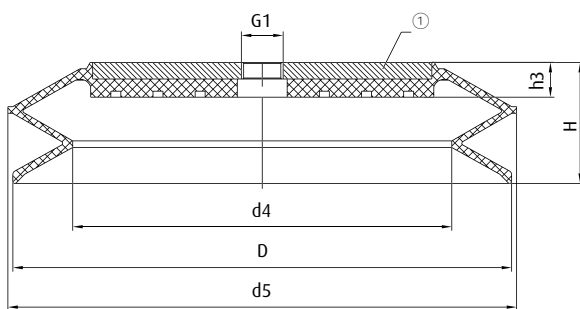
Bestellhinweis:

Kundenspezifische Bohrbilder auf Anfrage

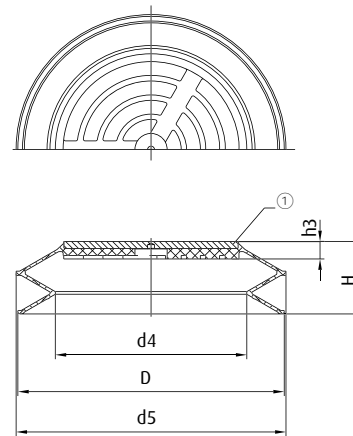
Technische Daten

Art.-Nr.	Typ / Lippenabmessung	Anschlussgewinde		Gewicht [g]	Anzahl Balgen	Material / Farbe
22.150.084._*	SBPL-E-150	G1/2-IG	32	460	1,5	NBR (gr)
22.200.087._*	SBPL-E-200	G1/2-IG	30	860	1,5	NBR (gr)
22.250.088._*	SBPL-E-250	G1/2-IG	38	1.900	1,5	NBR (gr)
22.300.091._*	SBPL-E-300	ohne	60	4.200	1,5	NBR (gr)
22.350.102._*	SBPL-E-350	ohne	55	4.200	1,5	NBR (gr)

Abmessungen



Zeichnung A



Zeichnung B

① = Stahl

Art.-Nr.	Zeichnung	Ø D [mm]	Ø d4 [mm]	Ø d5 [mm]	G1	H [mm]	h3 [mm]
22.150.084._*	A	150	94	157	G1/2	54	15,5
22.200.087._*	A	200	140	206	G1/2	57	17
22.250.088._*	A	250	190	255	G1/2	61	17,5
22.300.091._*	B	306	220	310	--	83	20
22.350.102._*	B	350	262	350	--	84	21



FIPA Ovalsauger SO

- > Geeignet für längliche oder zylindrische Werkstücke bei engen Platzverhältnissen (z. B. Leisten, Profile, Tuben, Bolzen)
- > Ebenfalls geeignet für gewölbte Werkstücke und Produkte mit Stegen
- > Wesentlich größere Saugkraft als runde Vakuumsauger gleicher Breite



Ovalsauger flach, universal - SO-FU

- > Weiche Dichtlippe ermöglicht auch die Aufnahme gewölbter Produkte
- > Abstützungen verhindern Verformung des Produktes
- > Abmessungen: 4x2 - 100x30 mm

> [Siehe Seite 141](#)



Temperaturbeständige Ovalsauger aus Thermalon® - SKT-O

- > Materialmischung mit besonderer Eignung zur Entnahme heißer, zu lackierender Kunststoffteile aus der Spritzgussmaschine
- > Sehr abdruckarm sowie LABS- und silikonfrei
- > Hitzebeständig bis 160 °C
- > Abmessungen: 4x2 - 75x25 mm

> [Siehe Seite 144](#)



Temperaturbeständige Ovalsauger aus HNBR - SKH-O

- > Universalsauger zur Entnahme heißer, zu lackierender Kunststoffteile aus der Spritzgussmaschine
- > Abdruckarm sowie LABS- und silikonfrei
- > Hitzebeständig bis 160 °C
- > Abmessungen: 4x2 - 45x15 mm

> [Siehe Seite 146](#)



Ovalsauger 2,5 Balgen, universal - SO-BU

- > Balgen gleichen Niveauunterschiede aus und ermöglichen schonendes Aufsetzen auf empfindlichen Produkten
- > In die Falte eingelegter Verstärkungsbügel wirkt Kollabieren bei zu hohem Vakuumgrad entgegen
- > Abmessungen: 25x8 - 75x25 mm

> [Siehe Seite 148](#)



FIPA Ovalsauger SO



Oval-Balgensauger aus Vinyl - SO-BV

- > Ausgleich von Höhendifferenzen und schonendes Aufsetzen auf dem Werkstück
- > Gute Anpassung an gewölbte oder biegeschlaflfe Produktoberflächen
- > Verschleißfestes Material - lange Standzeit
- > Abmessungen: 35x28 - 100x55 mm

> Siehe Seite 149



Rechteck-Balgensauger (2,5 und 3,5 Falten) aus Silikon - SV-RB

- > Handling von biegeschlaflfen Teilen, Werkstücken mit ungleichmäßigen Oberflächen oder Produkten mit flexibler Umverpackung
- > Saugmaterial in FDA-konformer Qualität
- > Abmessungen: 52x25 - 80x50 mm

> Siehe Seite 150



Ovalsauger flach - SO-E

- > Sehr schlanke Bauform in zahlreichen Abstufungen
- > Auch antistatische Ausführung erhältlich
- > Formschlüssig eingeklippte Fittings gewährleisten Verwindungssteifigkeit und Verdrehungssicherung. Kostengünstiger Wechsel verschlissener Dichtungen
- > Abmessungen: 10x4 - 30x8 mm

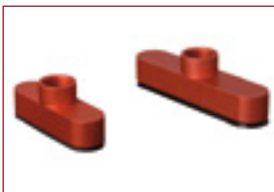
> Siehe Seite 152



Ovalsauger für zylindrische Produkte - SO-Z

- > Größere Saugkraft als normale Ovalsauger durch dreidimensionale, das Werkstück teilweise umgreifende Sauglippenkontur
- > Geeignet für zylindrische Produkte mit $\varnothing 2 - 18$ mm

> Siehe Seite 154



Ovalsauger flach - SO-C

- > Saugergehäuse aus eloxiertem Aluminium ermöglicht verwindungssteifes Handling
- > Geschraubte Klemmplatte fixiert Gummidichtlippe
- > Abmessungen: 30x12 - 55x12 mm

> Siehe Seite 157



Ovalsaugplatten für strukturierte Oberflächen - SOPL-R

- > Leckagefreies Greifen vieler problematischer Produktoberflächen durch extrem flexible, dünn auslaufende Dichtlippe
- > Erhöhte Sicherheit durch einvulkanisierte Trägerplatte
- > Abmessungen: 90x50 - 190x90 mm

> Siehe Seite 158



Ovalsaugplatten - SOPL-S und SOPL-A

- > Widerstandsfähige Saugplatten zur Handhabung schwerer, schmaler Produkte
- > Gummierte Abstützflächen verhindern ein Verformen der Produkte
- > Lieferbar in den Materialien: NBR (abdruckarm) und NR (verschleißfest)
- > Abmessungen: 110x40 - 580x180 mm

> Siehe Seite 160



Ovalsauger flach, universal - SO-FU



Produktbeschreibung

Flachsauger in ovaler Bauform für längliche Werkstücke mit engen Platzverhältnissen (z. B. Leisten, Profile, Tuben, Bolzen o.ä.). Baugröße 100x35 mm verstärkt mit Metalleinleger. Anschluss mittels Stecknippel.

Nutzen

- > Wesentlich größere Saugkraft als runde Sauger gleicher Breite
- > Weiche Dichtlippe ermöglicht auch die Aufnahme gewölbter Produkte
- > Abstützungen verhindern Verformung des Produktes
- > Kostengünstiger Wechsel verschlissener Dichtungen


Bestellhinweis:

Ab Größe 15x5 mm wird eine Klemmschelle (optionales Zubehör) empfohlen, um unbeabsichtigtes Drehen zu verhindern

Technische Daten

Zubehör

Art.-Nr.	Typ / Lippenabmessung		Material / Farbe	Klemmschelle
132.4x2.001.*	SO-FU-4x2	0,5	NBR (sw), SI (tr), PU (bl)	--
132.4x2.031.*	SO-FU-4x2A	0,5	NBR (sw), SI (tr), PU (bl)	--
132.7x4.002.*	SO-FU-7x4	0,8	NBR (sw), SI (tr)	--
132.7x4.034.*	SO-FU-7x4A	0,8	NBR (sw), SI (tr)	--
132.12x4.004.*	SO-FU-12x4	0,5	NBR (gr), SI (tr)	--
132.15x5.008.*	SO-FU-15x5	1	NBR (gr), SI (tr), PU (bl)	78.030 (S.476)
132.18x6.012.*	SO-FU-18x6	1	NBR (gr), SI (tr), PU (bl)	78.030 (S.476)
132.24x8.016.*	SO-FU-24x8	1	NBR (gr), SI (tr), PU (bl)	78.032 (S.476)
132.30x10.018.*	SO-FU-30x10	2	NBR (gr), SI (tr), PU (bl)	78.032 (S.476)
132.36x12.019.*	SO-FU-36x12	2	NBR (gr), SI (tr), PU (bl)	78.032 (S.476)
132.45x15.020.*	SO-FU-45x15	3	NBR (gr), SI (tr), PU (bl)	78.033 (S.476)
132.60x20.022.*	SO-FU-60x20	3	NBR (gr), SI (tr), PU (bg)	78.033 (S.476)
132.75x25.023.*	SO-FU-75x25	3	NBR (gr), SI (tr)	78.034 (S.476)
132.100x35.26.*	SO-FU-100x35	3	NBR (sw)	78.034 (S.476)

Fortsetzung siehe nächste Seite 

* Die Art.-Nr. bei Bestellung mit entsprechendem Materialcode ergänzen. Sie finden diesen im Umschlag.
Durchschnittliche Haltekräfte für Vakuumsauger finden Sie auf S. 760



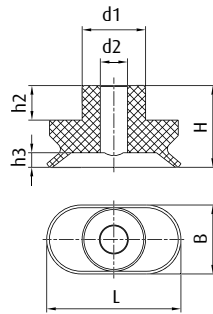
Serien | Ovalsauger SO

Ovalsauger flach, universal - SO-FU

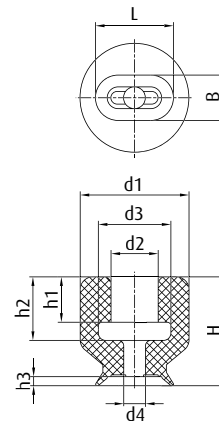
Zubehör

Art.-Nr.	Passende Halter								
	M3-AG	M4-AG	M5-AG	M5-IG	M6-AG	G1/8-AG	G1/8-IG	G1/4-AG	G1/4-IG
132.4x2.001.*	270.011 (S.408)	--	--	--	--	--	--	--	--
132.4x2.031.*	270.014 (S.408)	270.111 (S.408)	270.300 (S.411)	--	--	--	--	--	--
132.7x4.002.*	270.025 (S.408)	--	--	--	--	--	--	--	--
132.7x4.034.*	270.014 (S.408)	270.111 (S.408)	270.300 (S.411)	--	--	--	--	--	--
132.12x4.004.*	--	--	270.134 (S.409)	270.347 (S.412)	270.104 (S.413)	270.033 (S.416)	270.476 (S.421)	--	--
132.15x5.008.*	--	--	270.094 (S.411)	270.005 (S.412)	--	270.095 (S.418)	270.096 (S.422)	--	--
132.18x6.012.*	--	--	270.094 (S.411)	270.005 (S.412)	--	270.095 (S.418)	270.096 (S.422)	--	--
132.24x8.016.*	--	--	270.094 (S.411)	270.005 (S.412)	--	270.095 (S.418)	270.096 (S.422)	--	--
132.30x10.018.*	--	--	270.094 (S.411)	270.005 (S.412)	--	270.095 (S.418)	270.096 (S.422)	--	--
132.36x12.019.*	--	--	270.094 (S.411)	270.005 (S.412)	--	270.095 (S.418)	270.096 (S.422)	--	--
132.45x15.020.*	--	--	--	--	--	--	--	270.097 (S.426)	270.098 (S.432)
132.60x20.022.*	--	--	--	--	--	--	--	270.097 (S.426)	270.098 (S.432)
132.75x25.023.*	--	--	--	--	--	--	--	270.097 (S.426)	270.098 (S.432)
132.100x35.26.*	--	--	--	--	--	--	--	270.097 (S.426)	270.098 (S.432)

Abmessungen



Zeichnung A

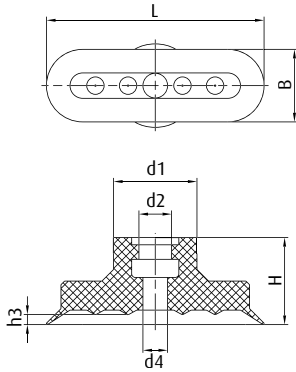


Zeichnung B

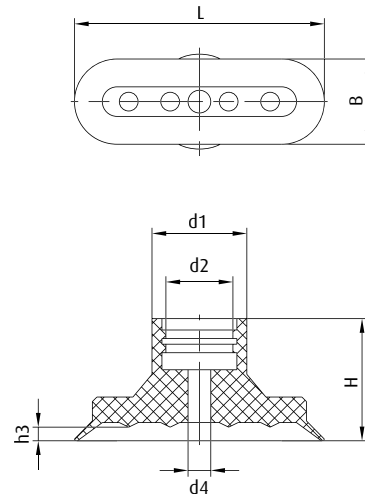
* Die Art.-Nr. bei Bestellung mit entsprechendem Materialcode ergänzen. Sie finden diesen im Umschlag.
Durchschnittliche Haltekräfte für Vakuumsauger finden Sie auf S. 760



Abmessungen



Zeichnung C



Zeichnung D

Art.-Nr.	Zeichnung	L [mm]	B [mm]	Ø d1 [mm]	Ø d2 [mm]	Ø d3 [mm]	Ø d4 [mm]	H [mm]	h1 [mm]	h2 [mm]	h3 [mm]
132.4x2.001.*	A	5	2,7	2	1	--	--	3	--	1,3	0,5
132.4x2.031.*	B	4,3	2,5	6	2,6	4	1,2	6	2,5	3,5	0,5
132.7x4.002.*	A	7,5	3,8	3,5	1,5	--	--	4,5	--	1,9	0,8
132.7x4.034.*	B	7,5	4	6	2,4	3	1,4	6	2,3	3	0,7
132.12x4.004.*	B	12	4	8	4	--	1,5	15	--	9,5	1
132.15x5.008.*	C	15	5	9	5	--	2	12	--	--	0,8
132.18x6.012.*	C	18	6	9	4,5	--	2	12	--	--	1,3
132.24x8.016.*	C	24	8	11,5	4,5	--	3	12	--	--	1,3
132.30x10.018.*	C	30	10	11,5	4,5	--	3,4	12	--	--	1,4
132.36x12.019.*	C	36	12	12	5	--	4	12	--	--	1,2
132.45x15.020.*	D	44	15	16,5	12	--	4	22	--	--	2,4
132.60x20.022.*	D	60	20	16,5	11,5	--	4	22	--	--	2,2
132.75x25.023.*	D	75	25	17,5	11	--	3,5	22	--	--	3
132.100x35.26.*	D	100	35	17,5	11,5	--	8	22	--	--	3,1

* Die Art.-Nr. bei Bestellung mit entsprechendem Materialcode ergänzen. Sie finden diesen im Umschlag.
Durchschnittliche Haltekräfte für Vakuumsauger finden Sie auf S. 760



Serien | Ovalsauger SO

Temperaturbeständige Ovalsauger aus Thermalon® - SKT-O

Temperaturbeständige Ovalsauger aus Thermalon® - SKT-O

BIS 160 °C & ABDRUCKARM



Produktbeschreibung

Ovalsauger für glatte Oberflächen mit besonderer Eignung zur Entnahme heißer, zu lackierender Kunststoffteile aus der Spritzgussmaschine. Thermalon® ist eine speziell für die Kunststoffindustrie optimierte Materialmischung in einer Härte von 60° Shore A. Anschluss mittels Stecknippel.

Nutzen

- > Extrem abdruckarm
- > LABS- und silikonfrei
- > Wesentlich größere Saugkraft als runde Sauger gleicher Breite
- > Weiche Dichtlippe ermöglicht auch die Aufnahme gewölbter Produkte

Bestellhinweis:

Ab Größe 24x8 mm wird eine Klemmschelle (optionales Zubehör) empfohlen, um unbeabsichtigtes Drehen zu verhindern

Technische Daten

Art.-Nr.	Typ / Lippenabmessung	↓	Material / Farbe	Einsatztemperatur [°C]	Zubehör
					Klemmschelle
132.4x2.079.*	SKT-O-4x2	0,4	Thermalon® (bl)	0 - 160	--
132.7x4.080.*	SKT-O-7x4	0,5	Thermalon® (bl)	0 - 160	--
132.15x5.081.*	SKT-O-15x5	0,6	Thermalon® (bl)	0 - 160	--
132.18x6.082.*	SKT-O-18x6	1	Thermalon® (bl)	0 - 160	--
132.24x8.083.*	SKT-O-24x8	1	Thermalon® (bl)	0 - 160	78.032 (S.476)
132.30x10.084.*	SKT-O-30x10	1	Thermalon® (bl)	0 - 160	78.032 (S.476)
132.45x15.085.*	SKT-O-45x15	2	Thermalon® (bl)	0 - 160	78.033 (S.476)
132.60x20.086.*	SKT-O-60x20	2,5	Thermalon® (bl)	0 - 160	78.033 (S.476)
132.75x25.087.*	SKT-O-75x25	2,5	Thermalon® (bl)	0 - 160	78.034 (S.476)

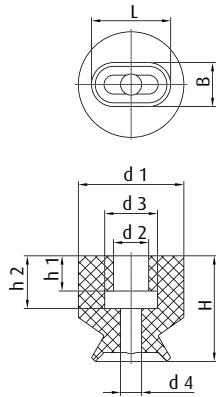
Zubehör

Art.-Nr.	Passende Halter						
	M3-AG	M4-AG	M5-AG	G1/8-AG	G1/8-IG	G1/4-AG	G1/4-IG
132.4x2.079.*	270.014 (S.408)	270.111 (S.408)	270.300 (S.411)	--	--	--	--
132.7x4.080.*	270.014 (S.408)	270.111 (S.408)	270.300 (S.411)	--	--	--	--
132.15x5.081.*	--	--	270.094 (S.411)	270.095 (S.418)	270.096 (S.422)	--	--
132.18x6.082.*	--	--	270.094 (S.411)	270.095 (S.418)	270.096 (S.422)	--	--
132.24x8.083.*	--	--	270.094 (S.411)	270.095 (S.418)	270.096 (S.422)	--	--
132.30x10.084.*	--	--	270.094 (S.411)	270.095 (S.418)	270.096 (S.422)	--	--
132.45x15.085.*	--	--	--	--	--	270.097 (S.426)	270.098 (S.432)
132.60x20.086.*	--	--	--	--	--	270.097 (S.426)	270.098 (S.432)
132.75x25.087.*	--	--	--	--	--	270.097 (S.426)	270.098 (S.432)

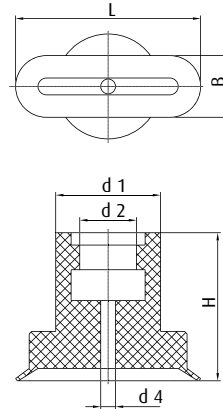
* Die Art.-Nr. bei Bestellung mit entsprechendem Materialcode ergänzen. Sie finden diesen im Umschlag. Durchschnittliche Haltekräfte für Vakuumsauger finden Sie auf S. 760



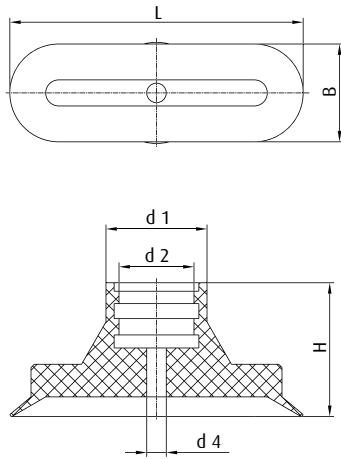
Abmessungen



Zeichnung A



Zeichnung B



Zeichnung C

Art.-Nr.	Zeichnung	L [mm]	B [mm]	Ø d1 [mm]	Ø d2 [mm]	Ø d3 [mm]	Ø d4 [mm]	H [mm]
132.4x2.079._*	A	4,5	2,5	6	2	3	1,2	6
132.7x4.080._*	A	7	3,5	6	2	3	1,4	6
132.15x5.081._*	B	15	5	8,5	4,6	--	1,2	12
132.18x6.082._*	B	18	6	8,5	4,6	--	1,5	12
132.24x8.083._*	B	24	8	11,5	5,5	--	1,5	12
132.30x10.084._*	B	30	10	11,5	5,5	--	2,5	12
132.45x15.085._*	C	45	15	15,5	11,5	--	3	21
132.60x20.086._*	C	60	20	15,5	11,5	--	4	21
132.75x25.087._*	C	75	25	17,5	11,5	--	4	21

* Die Art.-Nr. bei Bestellung mit entsprechendem Materialcode ergänzen. Sie finden diesen im Umschlag.
Durchschnittliche Haltekräfte für Vakuumsauger finden Sie auf S. 760



Serien | Ovalsauger SO

Temperaturbeständige Ovalsauger aus HNBR - SKH-O

Temperaturbeständige Ovalsauger aus HNBR - SKH-O

BIS 160 °C & ABDRUCKARM



Produktbeschreibung

Ovalsauger für glatte Oberflächen mit Eignung zur Entnahme heißer, zu lackierender Kunststoffteile aus der Spritzgussmaschine. Anschluss mittels Stecknippel.


Nutzen

- > LABS- und silikonfrei
- > Abdruckarm
- > Wesentlich größere Saugkraft als runde Sauger gleicher Breite
- > Weiche Dichtlippe ermöglicht auch die Aufnahme gewölbter Produkte


Bestellhinweis:

Ab Größe 15x5 wird eine Klemmschelle (optionales Zubehör) empfohlen, um unbeabsichtigtes Drehen zu verhindern

Technische Daten

Art.-Nr.	Typ / Lippenabmessung		Material / Farbe	Einsatztemperatur [°C]	Zubehör
132.4x2.031._*	SKH-O-4X2A	0,5	HNBR (ge)	0 - 160	--
132.7x4.034._*	SKH-O-7X4	0,8	HNBR (ge)	0 - 160	--
132.15x5.067._*	SKH-O-15X5	1	HNBR (ge)	0 - 160	78.030 (S.476)
132.24x8.066._*	SKH-O-24X8	1	HNBR (ge)	0 - 160	78.032 (S.476)
132.36X12.068._*	SKH-O-36X12	2	HNBR (ge)	0 - 160	78.032 (S.476)
132.45x15.064._*	SKH-O-45X15	3	HNBR (ge)	0 - 160	78.033 (S.476)

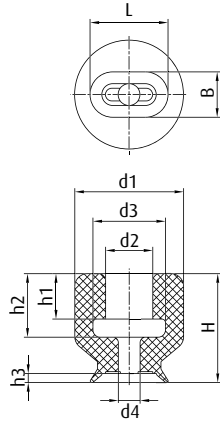
Zubehör

Art.-Nr.	 Passende Halter					
	M3-AG	M4-AG	M5-AG	G1/8-AG	G1/4-AG	G1/4-IG
132.4x2.031._*	270.014 (S.408)	270.111 (S.408)	270.300 (S.411)	--	--	--
132.7x4.034._*	270.014 (S.408)	270.111 (S.408)	270.300 (S.411)	--	--	--
132.15x5.067._*	--	--	--	270.431 (S.418)	--	--
132.24x8.066._*	--	--	--	270.431 (S.418)	--	--
132.36X12.068._*	--	--	--	270.431 (S.418)	--	--
132.45x15.064._*	--	--	--	--	270.097 (S.426)	270.098 (S.432)

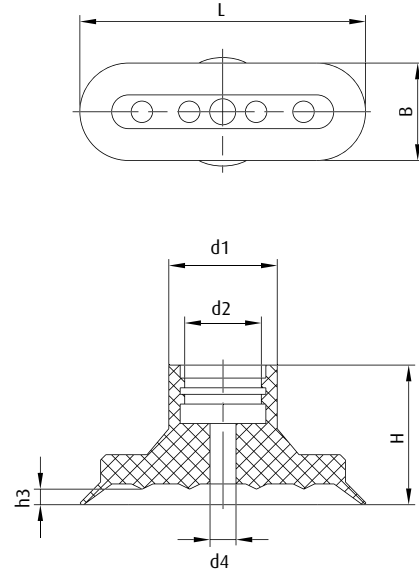
* Die Art.-Nr. bei Bestellung mit entsprechendem Materialcode ergänzen. Sie finden diesen im Umschlag. Durchschnittliche Haltekräfte für Vakuumsauger finden Sie auf S. 760



Abmessungen



Zeichnung A



Zeichnung B

Art.-Nr.	Zeichnung	L [mm]	B [mm]	Ø d1 [mm]	Ø d2 [mm]	Ø d3 [mm]	Ø d4 [mm]	H [mm]	h1 [mm]	h2 [mm]	h3 [mm]
132.4x2.031._*	A	4,3	2,5	6	2,6	4	1,2	6	2,5	3,5	0,5
132.7x4.034._*	A	7,5	4	6	2,4	3	1,4	6	2,3	3	0,7
132.15x5.067._*	B	15	5	9	5	--	2	12	--	--	0,8
132.24x8.066._*	B	24	8,5	12,5	5	--	3	13	--	--	1,5
132.36x12.068._*	B	36	12	12	5	--	4	12	--	--	1,6
132.45x15.064._*	B	44	15	16,5	12	--	4	22	--	--	2,4

* Die Art.-Nr. bei Bestellung mit entsprechendem Materialcode ergänzen. Sie finden diesen im Umschlag.
Durchschnittliche Haltekräfte für Vakuumsauger finden Sie auf S. 760



Serien | Ovalsauger SO

Ovalsauger 2,5 Balgen, universal - SO-BU

Ovalsauger 2,5 Balgen, universal - SO-BU



Produktbeschreibung

Balgensauger in ovaler Bauform für längliche Werkstücke mit engen Platzverhältnissen (z. B. Leisten, Profile, Tuben, Bolzen o.ä.). In die Falte eingelegter Verstärkungsbügel wirkt Kollabieren bei zu hohem Vakuumgrad entgegen. Anschluss mittels Stecknippel.


Nutzen

- > Wesentlich größere Saugkraft als runde Sauger gleicher Breite
- > Balgen gleichen Höhenunterschiede aus
- > Weiche Dichtlippe ermöglicht auch die Aufnahme gewölbter Produkte

Bestellhinweis:

> Zur Befestigung wird die Verwendung einer Klemmschelle (optionales Zubehör) empfohlen, um unbeabsichtigtes Drehen zu verhindern

Technische Daten


Art.-Nr.	Typ / Lippenabmessung		Anzahl Balgen	Material / Farbe
138.25x8.002._*	SO-BU-25x8	6	2,5	NBR (gr), SI (tr)
138.45x15.003._*	SO-BU-45x15	8	2,5	NBR (gr), SI (tr)
138.75x25.004._*	SO-BU-75x25	11	2,5	NBR (gr), SI (tr)

Zubehör

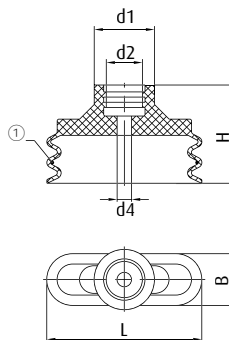
Klemmschelle

78.031 (S.476)
78.033 (S.476)
78.034 (S.476)

Zubehör

Art.-Nr.	 Passende Halter					
	M5-AG	M5-IG	G1/8-AG	G1/8-IG	G1/4-AG	G1/4-IG
138.25x8.002._*	270.094 (S.411)	270.005 (S.412)	270.095 (S.418)	270.096 (S.422)	--	--
138.45x15.003._*	--	--	--	--	270.097 (S.426)	270.098 (S.432)
138.75x25.004._*	--	--	--	--	270.097 (S.426)	270.098 (S.432)

Abmessungen



① = Drahtbügelversteifung

Art.-Nr.	L [mm]	B [mm]	Ø d1 [mm]	Ø d2 [mm]	Ø d4 [mm]	H [mm]
138.25x8.002._*	25	8	10	4,5	2	18,5
138.45x15.003._*	45	15	17,5	10,5	4	29
138.75x25.004._*	75	25	17,5	10,5	6	35

* Die Art.-Nr. bei Bestellung mit entsprechendem Materialcode ergänzen. Sie finden diesen im Umschlag.
Durchschnittliche Haltekräfte für Vakuumsauger finden Sie auf S. 760



Oval-Balgensauger aus Vinyl - SO-BV



Produktbeschreibung

Widerstandsfähiger Ovalsauger mit Höhenausgleich aus anschießsamem, verschleißarmen Werkstoff. Sehr gute Eignung für das Handling abrasiver Produkte, wie z. B. Kartonagen. Flexibles Material ermöglicht leckagearmes Greifen biegeschlaffer Produkte wie z. B. folienverpackter Ware. Anschluss mittels Stecknippel bzw. durch einvulkanisierte Trägerplatte.

Nutzen

- > Wesentlich größere Saugkraft als runde Sauger gleicher Breite
- > Balg gleicht Höhenunterschiede aus und ermöglicht ein gutes Anpassen an gewölbte oder unebene Produktoberflächen
- > Anpassungsfähige, weiche Lippe
- > Lange Standzeit

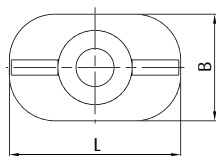
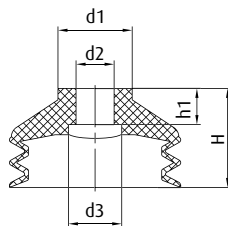
Technische Daten

Art.-Nr.	Typ / Lippenabmessung	Anzahl Balgen	Material / Farbe
138.35x28.001.*	SO-BV-35x28	9	Vinyl (bl)
138.45x28.013.*	SO-BV-45x28	9	Vinyl (bl)
130.97x55.126.*	SO-BV-100x55	11	Vinyl (bl)

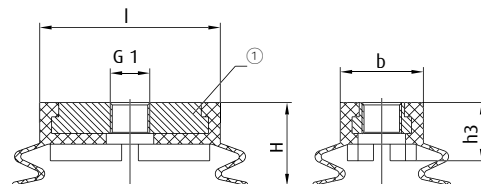
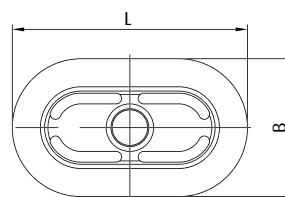
Zubehör

Art.-Nr.	Passende Halter		
	M10-AG	G1/4-AG	G1/4-IG
138.35x28.001.*	270.177 (S.416)	270.451 (S.426)	270.452 (S.431)
138.45x28.013.*	270.177 (S.416)	270.451 (S.426)	270.452 (S.431)
130.97x55.126.*	--	--	--

Abmessungen



Zeichnung A



Zeichnung B

① = Aluminium

Art.-Nr.	Zeichnung	L [mm]	B [mm]	l [mm]	b [mm]	Ø d1 [mm]	Ø d2 [mm]	Ø d3 [mm]	G1	H [mm]	h1 [mm]	h3 [mm]
138.35x28.001.*	A	35	28	--	--	19,5	10	14	--	24	8,5	--
138.45x28.013.*	A	45	28	--	--	19,5	10	14	--	26	9,5	--
130.97x55.126.*	B	99	58	76	35	--	--	--	G3/8	35	--	25



Rechteck-Balgensauger - SV-RB



Produktbeschreibung

Balgensauger in rechteckiger Bauform aus FDA-konformem Material (SI). Besonders geeignet für folienverpackte Produkte und befüllte Beutel. Optional auch mit in die Falten eingelegten Drahtbügelversteifungen lieferbar. Diese wirken Kollabieren bei zu hohem Vakuumgrad entgegen. Anschluss mittels formschlüssig eingeklippter Trägerplatte.

Nutzen

- > Große Saugfläche durch rechteckige Bauform
- > Balg gleicht Höhenunterschiede aus und ermöglicht ein gutes Anpassen an gewölbte oder unebene Produktoberflächen
- > Sanftes Aufsetzen auf dem Produkt
- > Gute Anpassung an Unebenheiten und Faltenwurf durch weiche Dichtlippe

Bestellhinweis:

- > Optionale Ausführung mit Drahtbügelversteifung:
- > Bei Bestellung bitte Artikelnummer mit -VERS ergänzen.

Technische Daten

Art.-Nr.	Typ / Lippenabmessung	↓	Anzahl Balgen	Material / Farbe	Zubehör
Balgensauger 2,5 Falten für zylindrische Produkte					
201.79x29.002._*	SV-RB-79x29	16	2,5	SI (tr)	X 0020
Balgensauger 2,5 Falten mit flacher Dichtlippe					
209.52x25.006._*	SV-RB-52x25	13	2,5	SI (tr)	X 0022
209.60x29.001._*	SV-RB-60x29	13	2,5	NBR (sw), SI (tr)	X 0024
Balgensauger 3,5 Falten mit dünn auslaufender, flexibler Dichtlippe					
209.80x30.003._*	SV-RB-80x30	20	3,5	SI (tr)	X 0020
209.80x40.004._*	SV-RB-80x40	20	3,5	SI (tr)	X 0023
209.80x50.005._*	SV-RB-80x50	20	3,5	SI (tr)	X 0041

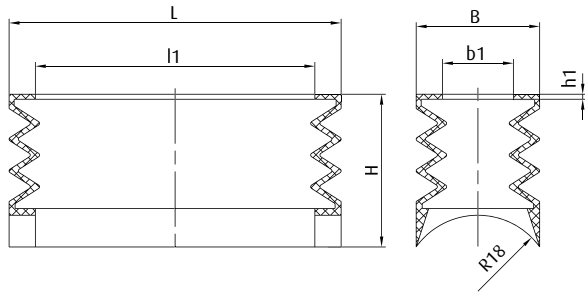
Zubehör

Passende Halter		
Art.-Nr.	G1/8-IG	G1/4-IG
Balgensauger 2,5 Falten für zylindrische Produkte		
201.79x29.002._*	--	270.392 (S.439)
Balgensauger 2,5 Falten mit flacher Dichtlippe		
209.52x25.006._*	270.508 (S.439)	--
209.60x29.001._*	--	270.509 (S.439)
Balgensauger 3,5 Falten mit dünn auslaufender, flexibler Dichtlippe		
209.80x30.003._*	--	270.392 (S.439)
209.80x40.004._*	--	270.510 (S.439)
209.80x50.005._*	--	270.511 (S.439)

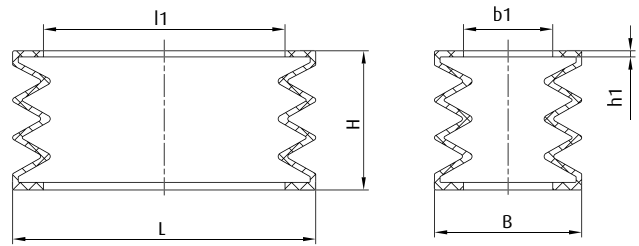
* Die Art.-Nr. bei Bestellung mit entsprechendem Materialcode ergänzen. Sie finden diesen im Umschlag.
Durchschnittliche Haltekräfte für Vakuumsauger finden Sie auf S. 760



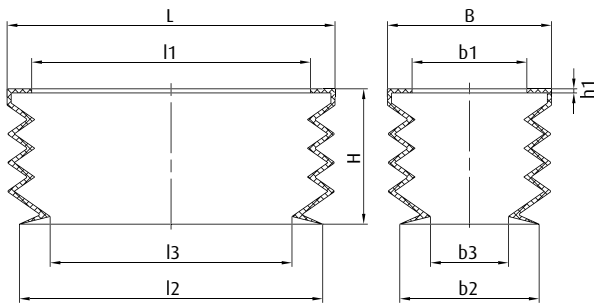
Abmessungen



Zeichnung A



Zeichnung B



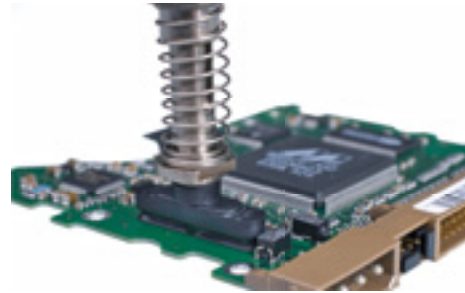
Zeichnung C

Art.-Nr.	Zeichnung	L [mm]	B [mm]	l1 [mm]	l2 [mm]	l3 [mm]	b1 [mm]	b2 [mm]	b3 [mm]	H [mm]	h1 [mm]
Balgensauger 2,5 Falten für zylindrische Produkte											
201.79x29.002._*	A	80	30	67	--	--	17	--	--	37	1,2
Balgensauger 2,5 Falten mit flacher Dichtlippe											
209.52x25.006._*	B	53	26	40	--	--	13	--	--	28	1,2
209.60x29.001._*	B	60	29	48	--	--	17,5	--	--	27	1,2
Balgensauger 3,5 Falten mit dünn auslaufender, flexibler Dichtlippe											
209.80x30.003._*	C	81	31	69	75	60	18	25	9	34	--
209.80x40.004._*	C	80	40	68	74	59	28	34	19	33	--
209.80x50.005._*	C	80	50	67	74	57	37	44	27	33	--

* Die Art.-Nr. bei Bestellung mit entsprechendem Materialcode ergänzen. Sie finden diesen im Umschlag.
Durchschnittliche Haltekräfte für Vakuumsauger finden Sie auf S. 760



Ovalsauger flach - SO-E



Produktbeschreibung

Flachsauger in ovaler Bauform für längliche Werkstücke mit engen Platzverhältnissen (z. B. Halbleiter, Trägerplatten o.ä.). Anschluss mittels formschlüssig eingeklipstem Stecknippel.

Nutzen

- > Wesentlich größere Saugkraft als runde Sauger gleicher Breite
- > Optimale Biegesteifigkeit durch längliche Trägerplatte in Stecknippel
- > Verdrehgesichert
- > Antistatische Ausführung lieferbar
- > Kostengünstiger Wechsel verschlissener Dichtungen

Bestellhinweis:

- > Die Sauger werden komplett montiert mit Halter ausgeliefert
- > In der Liste aufgeführte Halter sind Ersatzteile

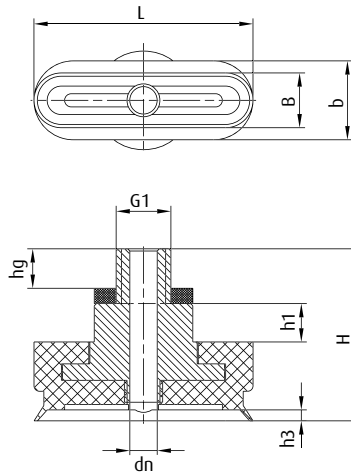
Technische Daten

Typ / Lippenabmessung	Art.-Nr.			Material / Farbe	Ersatzsauger	Ersatzhalter	
	M5-AG	M6-AG				M5-AG	M6-AG
SO-E-10x4	130.10x4.115._*	130.10x4.068._*	0,9	NBR (sw), SI (tr), BR-AS (sw)	132.10x4.003._*	270.463	270.339
SO-E-10x5	130.10x5.116._*	130.10x5.071._*	0,9	NBR (sw), SI (tr), BR-AS (sw)	132.10x5.007._*	270.463	270.339
SO-E-10x6	130.10x6.117._*	130.10x6.073._*	0,9	NBR (sw), SI (tr), BR-AS (sw)	132.10x6.011._*	270.463	270.339
SO-E-20x4	130.20x4.118._*	130.20x4.069._*	0,9	NBR (sw), SI (tr), BR-AS (sw)	132.20x4.005._*	270.464	270.340
SO-E-20x5	130.20x5.119._*	130.20x5.081._*	0,9	NBR (sw), SI (tr), BR-AS (sw)	132.20x5.009._*	270.464	270.340
SO-E-20x6	130.20x6.120._*	130.20x6.074._*	0,9	NBR (sw), SI (tr), BR-AS (sw)	132.20x6.013._*	270.464	270.340
SO-E-20x8	130.20x8.121._*	130.20x8.076._*	0,9	NBR (sw), SI (tr), BR-AS (sw)	132.20x8.015._*	270.464	270.340
SO-E-30x5	130.30x5.123._*	130.30x5.072._*	0,9	NBR (sw), SI (tr), BR-AS (sw)	132.30x5.010._*	270.464	270.340
SO-E-30x6	130.30x6.124._*	130.30x6.075._*	0,9	NBR (sw), SI (tr), BR-AS (sw)	132.30x6.014._*	270.464	270.340
SO-E-30x8	130.30x8.125._*	130.30x8.077._*	0,9	NBR (sw), SI (tr), BR-AS (sw)	132.30x8.017._*	270.464	270.340

* Die Art.-Nr. bei Bestellung mit entsprechendem Materialcode ergänzen. Sie finden diesen im Umschlag.
Durchschnittliche Haltekräfte für Vakuumsauger finden Sie auf S. 760



Abmessungen



Art.-Nr.	L [mm]	B [mm]	b [mm]	Ø dn [mm]	G1	H [mm]	h1 [mm]	h3 [mm]	hg [mm]
130.10x4.115._*	10	4,6	7	2,5	M5	15,5	3,5	1	3,6
130.10x4.068._*	10	4,6	7	2	M6	15,5	3,5	1	4
130.10x5.116._*	10	5	7	2,5	M5	15,5	3,5	1	3,6
130.10x5.071._*	10	5	7	2	M6	15,5	3,5	1	4
130.10x6.117._*	10	6	7	2,5	M5	15,5	3,5	1	3,6
130.10x6.073._*	10	6	7	2	M6	15,5	3,5	1	4
130.20x4.118._*	20	4,3	7	2,5	M5	15,5	3,5	1	3,6
130.20x4.069._*	20	4,3	7	2	M6	15,5	3,5	1	4
130.20x5.119._*	20	5	7	2,5	M5	15,5	3,5	1	3,6
130.20x5.081._*	20	5	7	2	M6	15,5	3,5	1	4
130.20x6.120._*	20	6	7	2,5	M5	15,5	3,5	1	3,6
130.20x6.074._*	20	6	7	2	M6	15,5	3,5	1	4
130.20x8.121._*	20	8	8	2,5	M5	15,5	3,5	1	3,6
130.20x8.076._*	20	8	8	2	M6	15,5	3,5	1	4
130.30x5.123._*	30	5	7	2,5	M5	15,5	3,5	1	3,6
130.30x5.072._*	30	5	7	2	M6	15,5	3,5	1	4
130.30x6.124._*	30	6	7	2,5	M5	15,5	3,5	1	3,6
130.30x6.075._*	30	6	7	2	M6	15,5	3,5	1	4
130.30x8.125._*	30	8	8	2,5	M5	15,5	3,5	1	3,6
130.30x8.077._*	30	8	8	2	M6	15,5	3,5	1	4

* Die Art.-Nr. bei Bestellung mit entsprechendem Materialcode ergänzen. Sie finden diesen im Umschlag.
 Durchschnittliche Haltekräfte für Vakuumsauger finden Sie auf S. 760



Serien | Ovalsauger SO

Ovalsauger für zylindrische Produkte - SO-Z

Ovalsauger für zylindrische Produkte - SO-Z



Produktbeschreibung

Ovalsauger für zylindrische Produkte, wie z. B. Bolzen, Nadeln, Röhren usw.
Anschluss mittels Stecknippel, Hohlschraube (SO-Z-10-18) oder Direktaufnahme der Maschine (SO-Z-4-10)

Nutzen

- > Deutlich größere Saugkraft als normale Ovalsauger durch dreidimensionale, das Werkstück teilweise umgreifende Sauglippenkontur
- > Kostengünstiger Wechsel verschlissener Dichtungen

Technische Daten

Art.-Nr.	Typ / Lippenabmessung	Geeignet für zylindrische Produkte mit \varnothing [mm]	Material / Farbe
201.10x3.005.*	SO-Z-2-4	2 - 4	NBR (sw), SI (tr)
201.10x6.006.*	SO-Z-3-7	3 - 7,5	NBR (sw), SI (tr)
132.15x7.073.*	SO-Z-4-10	4 - 10	SI (r)
201.12x9.007.*	SO-Z-6-13	6 - 13	NBR (sw), SI (tr)
9.23x11.036.*	SO-Z-10-18	10 - 18	SI (tr)

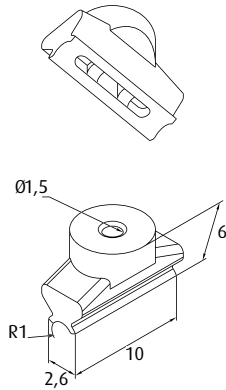
Zubehör

Art.-Nr.	Passende Halter		
	M5-AG	G1/8-AG	G1/8-IG
201.10x3.005.*	270.300 (S.411)	--	--
201.10x6.006.*	270.300 (S.411)	--	--
132.15x7.073.*	--	--	--
201.12x9.007.*	270.300 (S.411)	--	--
9.23x11.036.*	270.310 (S.411)	270.493 (S.420)	270.494 (S.423)

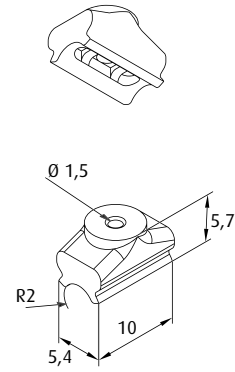
* Die Art.-Nr. bei Bestellung mit entsprechendem Materialcode ergänzen. Sie finden diesen im Umschlag.
Durchschnittliche Haltekräfte für Vakuumsauger finden Sie auf S. 760



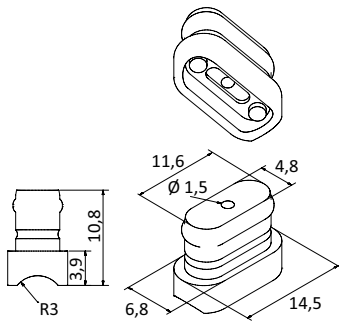
Abmessungen



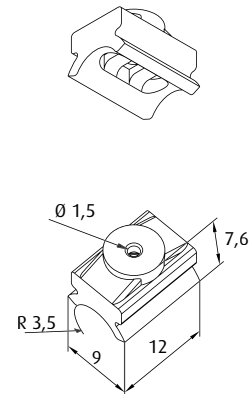
Zeichnung A



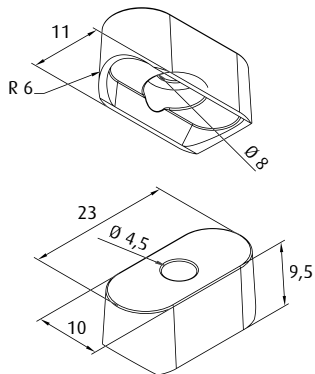
Zeichnung B



Zeichnung C



Zeichnung D



Zeichnung E

Art.-Nr.	Zeichnung
201.10x3.005._*	A
201.10x6.006._*	B
132.15x7.073._*	C
201.12x9.007._*	D
9.23x11.036._*	E

* Die Art.-Nr. bei Bestellung mit entsprechendem Materialcode ergänzen. Sie finden diesen im Umschlag.
Durchschnittliche Haltekräfte für Vakuumsauger finden Sie auf S. 760



Ovalsauger flach - SO-C




Produktbeschreibung

Flachsauger in ovaler Bauform für längliche Werkstücke mit engen Platzverhältnissen (z. B. Leisten, Profile, Tuben, Bolzen o.ä.). Saugergehäuse aus eloxiertem Aluminium. Gummidichtlippe wird mittels geschraubter Klemmplatte fixiert.

Nutzen

- > Wesentlich größere Saugkraft als runde Sauger gleicher Breite
- > Verwindungssteif durch Aluminiumgehäuse
- > Kostengünstiger Wechsel verschlissener Dichtungen

Technische Daten

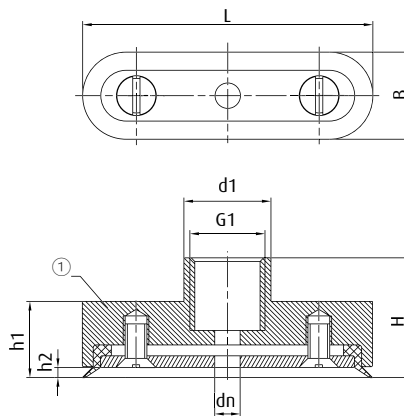
Art.-Nr.	Typ / Lippenabmessung	Anschlussgewinde		Material / Farbe
130.30x12.057.*	SO-C-30x12	G1/8-IG	1	SI (tr), NR (sw)
130.40x12.058.*	SO-C-40x12	G1/8-IG	1	SI (tr), NR (sw)
130.55x12.082.*	SO-C-55x12	G1/8-IG	1	NBR (sw), SI (tr), NR (sw)

Zubehör

Ersatzsauger

132.30x12.025.* (S.374)
132.40x12.027.* (S.375)
132.55x12.029.* (S.378)

Abmessungen



① = Aluminium

Art.-Nr.	L [mm]	B [mm]	Ø d1 [mm]	Ø dn [mm]	G1	H [mm]	h1 [mm]	h2 [mm]
130.30x12.057.*	30	12	12	3,5	G1/8	16,5	10	1,3
130.40x12.058.*	40	12	12	3,5	G1/8	16,5	10	1,4
130.55x12.082.*	55	12	12	3,5	G1/8	16,5	10	1,5

* Die Art.-Nr. bei Bestellung mit entsprechendem Materialcode ergänzen. Sie finden diesen im Umschlag.
Durchschnittliche Haltekräfte für Vakuumsauger finden Sie auf S. 760



Serien | Ovalsauger SO

Ovalsaugplatten für strukturierte Oberflächen - SOPL-R

Ovalsaugplatten für strukturierte Oberflächen - SOPL-R




Produktbeschreibung

Ovalsauger zur Handhabung sowohl rauer Oberflächen als auch glatter, stark unebener Produkte.
Anschluss durch einvulkanisierte Aluminiumplatte.

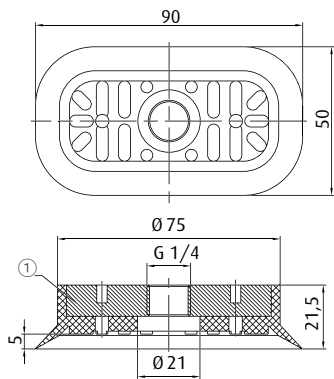
Nutzen

- > Leckagefreies Greifen bei schwierigen Produktoberflächen durch extrem flexible, dünn auslaufende Dichtlippe
- > Abstützungen verhindern ein Verformen des Produktes
- > Optimale Prozess-Sicherheit durch einvulkanisierte Trägerplatte, sowie zusätzliche innenliegende Sicherheitsdichtlippe (190x90 mm und 120x65 mm)

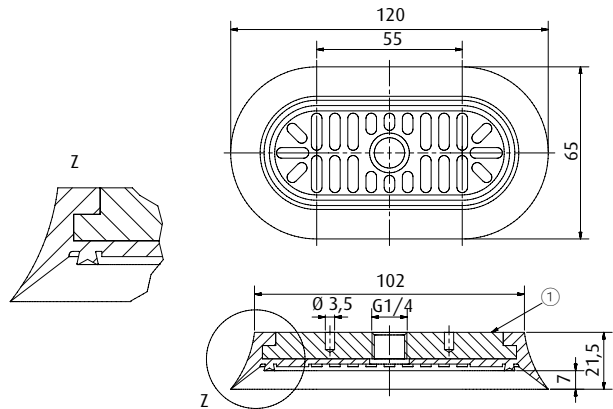
Technische Daten

Art.-Nr.	Typ / Lippenabmessung	Anschlussgewinde	Material / Farbe		Gewicht [g]
130.90x50.113._*	SOPL-R-90X50	G1/4-IG	NR (bg)	5	72
9.120x65.088._*	SOPL-R-120x65	G1/4-IG	NR (bg)	7	131
9.190x90.061._*	SOPL-R-190x90	G1/4-IG	NR (bg)	5,5	295

Abmessungen



Zeichnung A



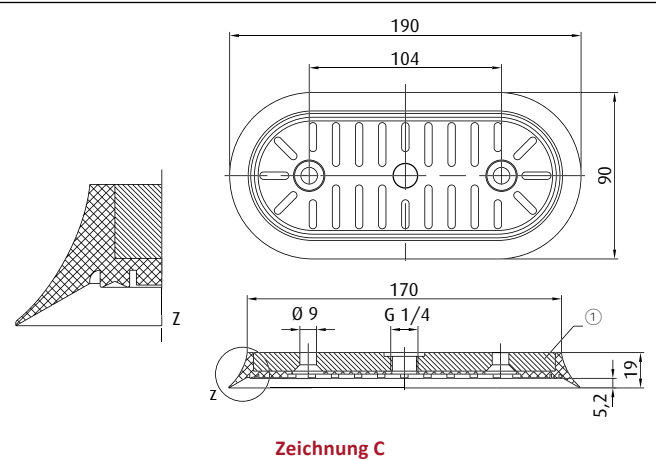
Zeichnung B

① = Aluminium

* Die Art.-Nr. bei Bestellung mit entsprechendem Materialcode ergänzen. Sie finden diesen im Umschlag.
Durchschnittliche Haltekräfte für Vakuumsauger finden Sie auf S. 760



Abmessungen



Zeichnung C

① = Aluminium

Art.-Nr.	Zeichnung
130.90x50.113._*	A
9.120x65.088._*	B
9.190x90.061._*	C

* Die Art.-Nr. bei Bestellung mit entsprechendem Materialcode ergänzen. Sie finden diesen im Umschlag.
 Durchschnittliche Haltekräfte für Vakuumsauger finden Sie auf S. 760



Serien | Ovalsauger SO

Ovalsaugplatten - SOPL-S und SOPL-A

Ovalsaugplatten - SOPL-S und SOPL-A



Produktbeschreibung

Ovalsauger vulkanisiert auf Trägerplatte aus Stahl/Aluminium zur Handhabung langer, schmaler Produkte, wie z. B. Leisten, Profile oder Rahmen.
Gummierte Abstützflächen verhindern ein Verformen des Produktes und erhöhen die seitliche Stabilität.

Nutzen

- > Hohe Saugkraft bei geringem Platzbedarf
- > Abdruckarm
- > Optimaler Halt durch einvulkanisierte Trägerplatte
- > Individuelle Maschinenanbindung möglich

Bestellhinweis:

Kundenspezifische Bohrbilder für Serie SOPL-S auf Anfrage

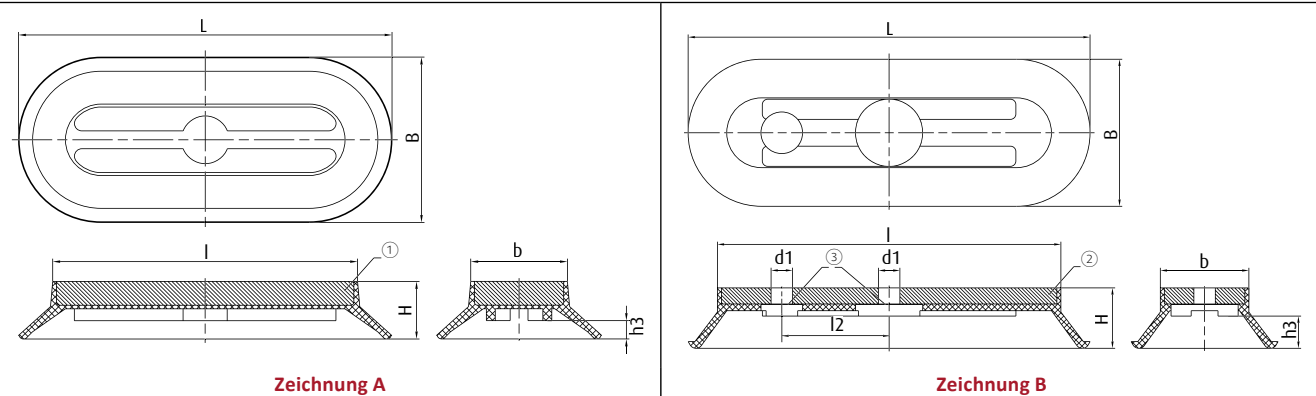
Technische Daten

Art.-Nr.	Typ / Lippenabmessung	Material / Farbe		Gewicht [g]	Abstützflächen
Serie SOPL-S: Material NBR grau mit Trägerplatte aus Stahl					
9.200x40.010.*	SOPL-S-200x40	NBR (gr)	9	140	längs
9.110x40.009.*	SOPL-S-110x40	NBR (gr)	9	122	längs
9.125x55.012.*	SOPL-S-125x55	NBR (gr)	9	320	längs
9.150x55.013.*	SOPL-S-150x55	NBR (gr)	7	255	längs
9.200x55.014.*	SOPL-S-200x55	NBR (gr)	7	538	längs
9.250x55.016.*	SOPL-S-250x55	NBR (gr)	8	770	längs
9.300x55.019.*	SOPL-S-300x55	NBR (gr)	8	902	längs
9.370x70.022.*	SOPL-S-370x70	NBR (gr)	10	1.895	längs
9.200x100.015.*	SOPL-S-200x100	NBR (gr)	8	595	längs
9.280x100.017.*	SOPL-S-280x100	NBR (gr)	10	1.880	längs
9.450x130.025.*	SOPL-S-450x130	NBR (gr)	6	2.660	quer
9.430x180.024.*	SOPL-S-430x180	NBR (gr)	6	3.720	punktuell
9.580x180.029.*	SOPL-S-580x180	NBR (gr)	10	3.500	längs
Serie SOPL-A: Material NR orange mit Trägerplatte aus Aluminium					
9.100x55.020.*	SOPL-A-100x55	NR (or)	8	65	längs
9.150x55.083.*	SOPL-A-150x55	NR (or)	8	114	längs
9.200x55.020.*	SOPL-A-200x55	NR (or)	8	159	längs
9.300x55.046.*	SOPL-A-300x55	NR (or)	8	300	längs

* Die Art.-Nr. bei Bestellung mit entsprechendem Materialcode ergänzen. Sie finden diesen im Umschlag.
Durchschnittliche Haltekräfte für Vakuumsauger finden Sie auf S. 760



Abmessungen



① = Stahl ② = Aluminium ③ = Durch Gummi verschlossen

Art.-Nr.	Zeichnung	L [mm]	B [mm]	l [mm] [mm]	l2 [mm]	b [mm]	Ø d1 [mm]	H [mm]	h3 [mm]
Serie SOPL-S: Material NBR grau mit Trägerplatte aus Stahl									
9.200x40.010._*	A	195	36	176	--	15	--	19	6
9.110x40.009._*	A	113	43	87	--	17	--	19	8,5
9.125x55.012._*	A	126	56	103	--	33	--	19	6
9.150x55.013._*	A	151	56	128	--	33	--	19	6
9.200x55.014._*	A	200	55	178	--	33	--	19	6,3
9.250x55.016._*	A	250	55	228	--	33	--	19	6
9.300x55.019._*	A	300	55	227	--	33	--	19	6
9.370x70.022._*	A	378	82	349	--	53	--	26	9
9.200x100.015._*	A	190	90	161	--	61	--	22	8,5
9.280x100.017._*	A	278	100	250	--	72	--	25	9
9.450x130.025._*	A	449	131	420	--	102	--	20	6,5
9.430x180.024._*	A	430	180	402	--	158	--	20	6
9.580x180.029._*	A	579	179	570	--	150	--	25	9
Serie SOPL-A: Material NR orange mit Trägerplatte aus Aluminium									
9.100x55.020._*	B	99	54	78	25	33	8	22,5	9
9.150x55.083._*	B	150	55	128	40	33	8	22,5	9
9.200x55.020._*	B	201	56	178	50	33	8	22,5	9
9.300x55.046._*	B	300	55	278	100	33	8	22,5	9

* Die Art.-Nr. bei Bestellung mit entsprechendem Materialcode ergänzen. Sie finden diesen im Umschlag.
Durchschnittliche Haltekräfte für Vakuumsauger finden Sie auf S. 760



FIPA Sondersauger SX



Temperaturbeständige Sauger mit Filzauflage - SX-F

- > Nahezu abdruckfreier Spezialsauger für höchste Temperaturanforderungen z. B. in der Glasindustrie
- > Höchste Temperaturbeständigkeit (FKM kurzzeitig bis 300 °C; Spezialsilikon mit aufgedampfter Silikonsperre aus Aluminium kurzzeitig bis 500 °C)
- > Spezialfilz durch Vulkanisation unlösbar mit Trägerelastomer verbunden
- > Durchmesser: 25 - 160 mm

> Siehe Seite 164



Sauger mit Schwammauflage - SX-SH

- > Flachsauger mit Kontaktfläche aus Spezial-Silikonschwamm
- > Sehr abdruckarm bei polierten Flächen
- > Flächige Abdichtung verhindert Leckage bei rauen, porösen Flächen
- > Durchmesser: 8 - 40 mm

> Siehe Seite 166



Bernoulli-Sauger - SX-B

- > Berührungsarmer und verwindungssteifer Transport von empfindlichen Produkten
- > Betrieb ohne Ejektor, nur durch Druckluft
- > Große Haltekraft: Bernoulli-Sauger können bis zu 1.200 g Masse bewegen
- > Perfekte Eignung für poröse Produkte durch hohen Volumenstrom bei geringem Vakuumgrad
- > Baureihe aus PEEK (Zulassung nach FDA / EG 1935 / 2004) für direkten Lebensmittelkontakt und gute Reinigbarkeit

> Siehe Seite 498



Flächengreifer

- > Handlung von Einzelprodukten oder Lagen ohne Greiferwechsel und unabhängig von Werkstückpositionierung
- > Vakuumzeugung integriert oder über externen Verdichter bei besonders luftdurchlässigen Werkstücken
- > Ausführung mit Leckagereduzierung oder mit Strömungsventilen verfügbar

> Siehe Seite 477



FIPA Sondersauger SX



Handgreifer - SX-G

- > Robuste Greifer für die manuelle Handhabung flächiger, glatter Produkte
- > Keine Vakuumquelle erforderlich
- > Einfache Handhabung - Ablassen des Produktes durch Löseknopf

> [Siehe Seite 168](#)



Dichtsnüre - SX-D

- > Meterware zur Anfertigung individueller Saugplatten im Eigenbau
- > Ideale Anpassung an spezielle Produktgeometrien

> [Siehe Seite 169](#)



Serien | Sondersauger SX

Temperaturbeständige Sauger mit Filzauflage - SX-F

Temperaturbeständige Sauger mit Filzauflage - SX-F

**HITZEBESTÄNDIG
& ABDRUCKARM**



Produktbeschreibung

Nahezu abdruckfreier Spezialsauger für höchste Temperaturanforderungen z. B. in der Glasindustrie. Spezialfilz durch Vulkanisation unlösbar mit Trägerelastomer verbunden. Migration von Silikonpartikeln wird durch aufgedampfte Aluminiumschicht verhindert. Anschluss bis Ø 70 mm mittels Stecknippel, ab Ø 90 mm mit verschraubter Halteplatte.

Nutzen

- > Temperaturbeständig bis zu 500 °C (SI)
- > Nahezu abdruckfrei
- > Kostengünstiger Wechsel verschlissener Dichtungen

Hinweis:

Bei Ersteininsatz ergibt sich durch die Beschaffenheit des Spezialfilzes eine geringe Leckage, die sich jedoch nach kurzer Einsatzdauer durch Verdichtung der Filzschicht deutlich reduziert.

Technische Daten

Art.-Nr.	Typ / Lippenabmessung	Anzahl	Gewicht [g]	Max. Betriebstemperatur [°C]	Material / Farbe	Anzahl Balgen
26.025.009._*	SX-F-25	2	6	500	SI (tr/ge)	--
26.037.010._*	SX-F-40	3	10	500	SI (tr/ge)	--
26.070.011._*	SX-F-70	7	24	500	SI (tr/ge)	--
26.090.001._*	SX-F-90	17	80	500, 300	SI (tr/ge), FKM (sw/ge)	1,5
26.120.002._*	SX-F-120	18	140	300	FKM (sw/ge)	1,5
26.160.003._*	SX-F-160	18	205	300	FKM (sw/ge)	1,5

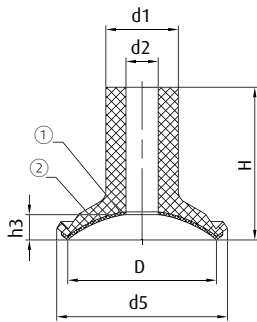
Zubehör

Art.-Nr.	Passende Halter				
	G1/8-AG	G1/8-IG	G1/4-AG	G1/4-IG	G3/8-IG
26.025.009._*	270.132 (S.417)	270.114 (S.422)	270.208 (S.425)	270.178 (S.431)	--
26.037.010._*	270.132 (S.417)	270.114 (S.422)	270.208 (S.425)	270.178 (S.431)	--
26.070.011._*	270.132 (S.417)	270.114 (S.422)	270.208 (S.425)	270.178 (S.431)	--
26.090.001._*	--	--	--	--	270.400 (S.436)
26.120.002._*	--	--	--	--	270.402 (S.436)
26.160.003._*	--	--	--	--	270.404 (S.436)

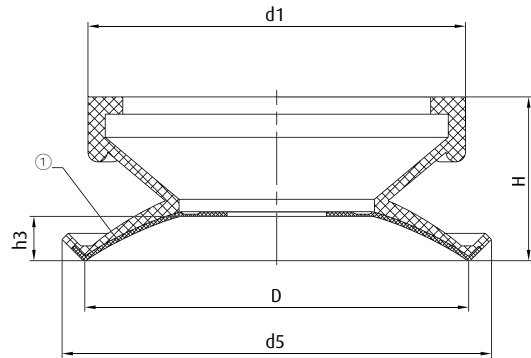
* Die Art.-Nr. bei Bestellung mit entsprechendem Materialcode ergänzen. Sie finden diesen im Umschlag. Durchschnittliche Haltekräfte für Vakuumsauger finden Sie auf S. 760



Abmessungen



Zeichnung A



Zeichnung B

① = Filzauflage ② = Bei Silikonsaugern Silikonsperrschicht: Aufgedampfte Aluminium-Schicht

Art.-Nr.	Zeichnung	Ø D [mm]	Ø d1 [mm]	Ø d2 [mm]	Ø d5 [mm]	H [mm]	h3 [mm]
26.025.009._*	A	24	16	8	29	36	3,3
26.037.010._*	A	37	18	8	42	38	6,5
26.070.011._*	A	67	21	8	71	36	8
26.090.001._*	B	89	87	--	99	38	10,5
26.120.002._*	B	120	108	--	129	45	17,5
26.160.003._*	B	150	130	--	161	48	16,5

* Die Art.-Nr. bei Bestellung mit entsprechendem Materialcode ergänzen. Sie finden diesen im Umschlag.
Durchschnittliche Haltekräfte für Vakuumsauger finden Sie auf S. 760



Serien | Sondersauger SX

Sauger mit Schwammauflage - SX-SH

Sauger mit Schwammauflage - SX-SH




Produktbeschreibung

Abdruckarmer Flachsauger mit Kontaktfläche aus Spezial-Silikon-schwamm.
Weiche Schwammbeschichtung gleicht Unebenheiten aus.
Anschluss mittels formschlüssig eingeklipsten Stecknippeln.






Nutzen

- > Sehr abdruckarm bei polierten Flächen
- > Flächige Abdichtung verhindert Leckage
- > Kostengünstiger Wechsel verschlissener Dichtungen

Technische Daten

Art.-Nr.	Typ / Lippenabmessung		Max. Betriebstemperatur [°C]	Material / Farbe
104.008.082.*	SX-SH-8	0,5	200	SI (bl/r)
104.009.083.*	SX-SH-9	0,5	200	SI (bl/r)
104.013.084.*	SX-SH-13	0,5	200	SI (bl/r)
104.015.085.*	SX-SH-15	1	200	SI (bl/r)
104.020.086.*	SX-SH-20	1,5	200	SI (bl/r)
104.030.087.*	SX-SH-30	1,5	200	SI (bl/r)
104.040.088.*	SX-SH-40	2,5	200	SI (bl/r)

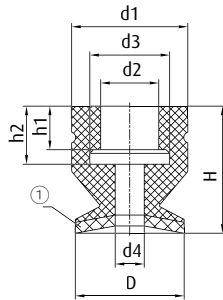
Zubehör

Art.-Nr.	 Passende Halter					 Passende Federstößel (Snap-In)					
	M5-AG	G1/8-AG	G1/8-IG	G1/4-AG	G1/4-IG	Federstößel		Federstößel		Federstößel	
104.008.082.*	270.200 (S.411)	270.064 (S.418)	270.065 (S.422)	--	--	50.018 (S.454)	8,5	50.141 (S.456)	10	--	--
104.009.083.*	270.200 (S.411)	270.064 (S.418)	270.065 (S.422)	--	--	50.018 (S.454)	8,5	50.141 (S.456)	10	--	--
104.013.084.*	270.200 (S.411)	270.064 (S.418)	270.065 (S.422)	--	--	50.018 (S.454)	8,5	50.141 (S.456)	10	--	--
104.015.085.*	--	270.012 (S.421)	270.020 (S.423)	270.034 (S.428)	270.038 (S.432)	50.005 (S.456)	5	50.145 (S.456)	10	50.146 (S.456)	30
104.020.086.*	--	270.012 (S.421)	270.020 (S.423)	270.034 (S.428)	270.038 (S.432)	50.005 (S.456)	5	50.145 (S.456)	10	50.146 (S.456)	30
104.030.087.*	--	270.012 (S.421)	270.020 (S.423)	270.034 (S.428)	270.038 (S.432)	50.005 (S.456)	5	50.145 (S.456)	10	50.146 (S.456)	30
104.040.088.*	--	270.012 (S.421)	270.020 (S.423)	270.034 (S.428)	270.038 (S.432)	50.005 (S.456)	5	50.145 (S.456)	10	50.146 (S.456)	30

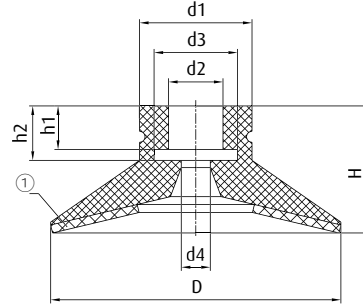
* Die Art.-Nr. bei Bestellung mit entsprechendem Materialcode ergänzen. Sie finden diesen im Umschlag.
Durchschnittliche Haltekräfte für Vakuumsauger finden Sie auf S. 760



Abmessungen



Zeichnung A



Zeichnung B

① = Silikonschwamm

Art.-Nr.	Zeichnung	Ø D [mm]	Ø d1 [mm]	Ø d2 [mm]	Ø d3 [mm]	Ø d4 [mm]	H [mm]	h1 [mm]	h2 [mm]
104.008.082.*	A	8	10,5	5	7	3	14	3	5
104.009.083.*	A	9	10,5	5	7	3	14	3	5
104.013.084.*	A	13	10,5	5	7	3	14	3	5
104.015.085.*	A	15	15,5	7,5	11,5	4	17,5	6	8
104.020.086.*	A	20	15,5	7,5	11,5	4	17,5	6	8
104.030.087.*	B	30	15,5	7,5	11,5	4	17,5	6	8
104.040.088.*	B	40	15,5	7,5	11,5	4	17,5	6	8

* Die Art.-Nr. bei Bestellung mit entsprechendem Materialcode ergänzen. Sie finden diesen im Umschlag.
Durchschnittliche Haltekräfte für Vakuumsauger finden Sie auf S. 760



Handgreifer - SX-G



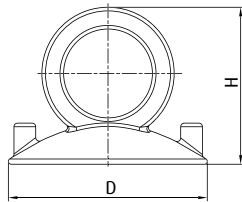
Produktbeschreibung

Robuste Greifer für das manuelle Handhaben flächiger, glatter Produkte.
Keine Vakuumquelle erforderlich. Einfache Handhabung.
Ablassen des Produktes durch Löseknopf.

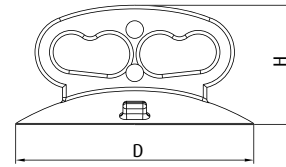
Technische Daten

Art.-Nr.	Typ / Lippenabmessung	Abreißkraft [kg]	Material / Farbe
64.001._*	SX-G-55	14	Vinyl (sw)
64.002._*	SX-G-65	19	Vinyl (sw)
64.003._*	SX-G-75	22	Vinyl (sw)
64.004._*	SX-G-125	25	NBR (sw)
64.005._*	SX-G-130	28	Vinyl (sw)

Abmessungen



Zeichnung A



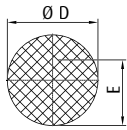
Zeichnung B

Art.-Nr.	Zeichnung	Ø D [mm]	H [mm]
64.001._*	A	54	42
64.002._*	A	66	48
64.003._*	B	82	42
64.004._*	B	115	63
64.005._*	B	121	65



Dichtschnur rund - SX-D

Meterware zur Anfertigung individueller Saugplatten



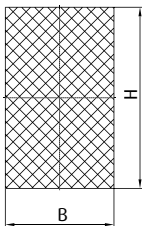
Technische Daten				Abmessungen
Art.-Nr.	Typ / Lippen-abmessung	Empfohlene Einbautiefe E [mm]	Material / Farbe	Ø D [mm]
231.05.026.12	SX-D-5	3,7	CR (sw)	5
231.06.011.12	SX-D-6	4,5	CR (sw)	6
231.08.012.12	SX-D-8	6	CR (sw)	8
231.10.013.12	SX-D-10	7	CR (sw)	10
231.12.014.12	SX-D-12	8,5	CR (sw)	12

Bestellhinweis:

Mindeststandardlänge: 1.000 mm

Dichtschnur rechteckig - SX-D

Meterware zur Anfertigung individueller Saugplatten



Technische Daten			Abmessungen	
Art.-Nr.	Typ / Lippen-abmessung	Material / Farbe	B [mm]	H [mm]
231.10x6.006.12	SX-D-10x6	CR (gr)	6	10
231.20x10.027.12	SX-D-20x10	EPDM (sw)	10	20

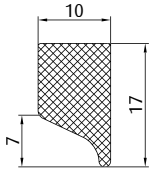
Bestellhinweis:

Mindeststandardlänge: 1.000 mm



Dichtschnur profiliert - SX-D

Meterware zur Anfertigung individueller Saugplatten



Technische Daten

Art.-Nr.

231.17x10.025.12

Material / Farbe

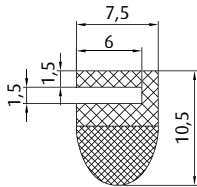
NR (gr)

Bestellhinweis:

Mindeststandardlänge: 1.000 mm

Dichtschnur profiliert - SX-D

Meterware zur Anfertigung individueller Saugplatten



Technische Daten

Art.-Nr.

231.10,5x7,5.001.12

Material / Farbe

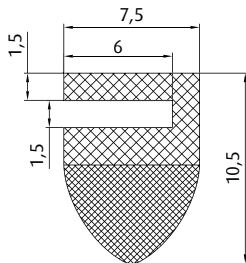
EPDM (sw) - 80/30° Shore A

Bestellhinweis:

Mindeststandardlänge: 1.000 mm

Dichtschnur profiliert - SX-D

Meterware zur Anfertigung individueller Saugplatten



Technische Daten

Art.-Nr.

231.10,5x7,5.002.12

Material / Farbe

EPDM (sw) - 80/30° Shore A

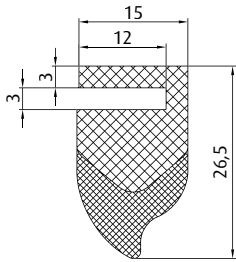
Bestellhinweis:

Mindeststandardlänge: 1.000 mm



Dichtschnur profiliert - SX-D

Meterware zur Anfertigung individueller Saugplatten



Technische Daten

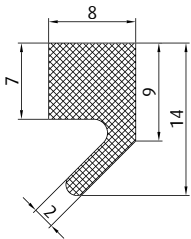
Art.-Nr.	Material / Farbe
231.26,5x15.003.12	EPDM (sw) - 80/30° Shore A

Bestellhinweis:

Mindeststandardlänge: 1.000 mm

Dichtschnur profiliert - SX-D

Meterware zur Anfertigung individueller Saugplatten



Technische Daten

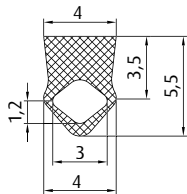
Art.-Nr.	Material / Farbe
231.14x8x2.009.12	Moosgummi (gr)

Bestellhinweis:

Mindeststandardlänge: 1.000 mm

Dichtschnur profiliert - SX-D

Meterware zur Anfertigung individueller Saugplatten



Technische Daten

Art.-Nr.	Material / Farbe
231.5,5x4.015.2tr	SI (tr)

Bestellhinweis:

1 PE = 25 m

Flachsauger nach \emptyset	174
Balgensauger nach \emptyset	283
Ovalsauger nach Baugröße	363
Ring- und Segmentsauger	404

Anwendung / Nutzen



- > Flachsauger bieten aufgrund ihrer Geometrie große Stabilität, sowie eine gute Positionsgenauigkeit beim Ablegen des Materials
- > Sie ermöglichen sowohl horizontales als auch vertikales Handling flächiger Werkstücke
- > Abstützrippen im Saugnapf sorgen für eine gute Aufnahme von Querkräften und vermeiden das Verrutschen, z. B. wenn im Automotive-Bereich schwere, ölige Bleche gekippt werden
- > Geringes Eigenvolumen ermöglicht kurze Taktzeiten

Bauformen



- > FIPA Flachsauger sind mit und ohne Abstützrippen erhältlich
- > Stützrippen im Saugnapf sorgen durch Vergrößerung der aktiven Saugfläche für eine deutlich bessere Saugkraft
- > Sie vermeiden Einsaugen und Verformung flexibler Werkstücke
- > Stützrippen werden besonders empfohlen bei:
 - flexiblen Produkten
 - hoher Beschleunigung der Maschine

Anschlussmethoden



Sauger zum Aufstecken auf den Halter (Plug-in)

- > Sicherer Halt
- > Schnelle Austauschzeiten
- > Kosteneffizient und umweltbewusst, da nur das Gummiteil gewechselt werden muss



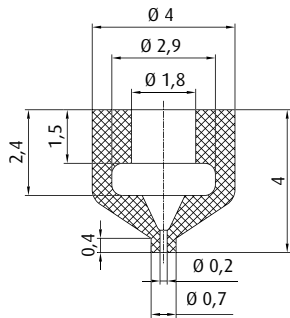
Verschraubte Halter

- > Sauger werden mit einer Hohlsschraube von unten in ein Gewindegegenstück oben verschraubt
- > Extrem fester Sitz
- > Kein Verdrehen des Saugers möglich
- > Kosteneffizient und umweltbewusst, da nur das Gummiteil ausgetauscht werden muss



Einvulkanisierte Halter / Halteplatten

- > Sehr fester Sitz
- > Verdrehgesichertes Handling
- > Große Formstabilität



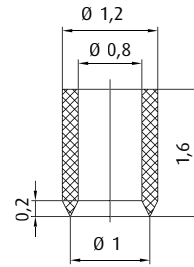
	Anschluss	siehe Seite
270.524	M3-AG	408

Art.-Nr.
102.001.425._*

Material
NBR (sw), SI-AS (sw)

0 mm

Weitere Baugrößen finden Sie auf S. 38.



	Anschluss	siehe Seite
270.026	M3-AG	408

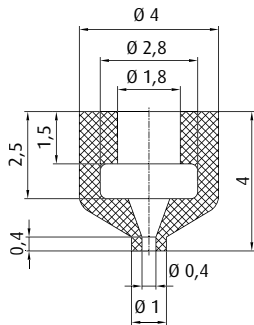
Art.-Nr.
102.001.001._*

Material
NBR (sw), SI (tr)

0,1 mm

Weitere Baugrößen finden Sie auf S. 32.

Bestellhinweis: Verpackungseinheit = 10 St.



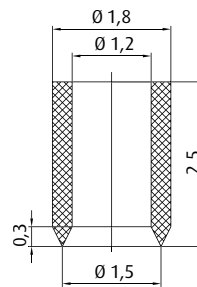
	Anschluss	siehe Seite
270.524	M3-AG	408

Art.-Nr.
102.001.463._*

Material
NBR (sw), SI-AS (sw)

0 mm

Weitere Baugrößen finden Sie auf S. 38.



	Anschluss	siehe Seite
270.011	M3-AG	408

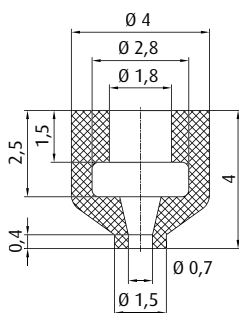
Art.-Nr.
102.001.002._*

Material
NBR (sw), SI (tr)

0,3 mm

Weitere Baugrößen finden Sie auf S. 32.

Bestellhinweis: Verpackungseinheit = 10 St.



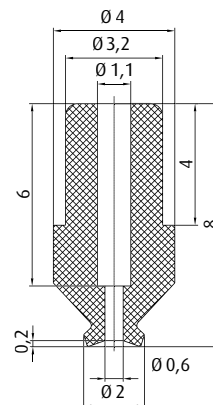
	Anschluss	siehe Seite
270.524	M3-AG	408

Art.-Nr.
102.002.464._*

Material
NBR (sw), SI-AS (sw)

0 mm

Weitere Baugrößen finden Sie auf S. 38.



	Anschluss	siehe Seite
270.427	M3-AG	408

Art.-Nr.
102.002.279._*

Material
NBR (sw), SI (tr), SI-AS (sw),
PU (bl), FKM (gr)

0,2 mm

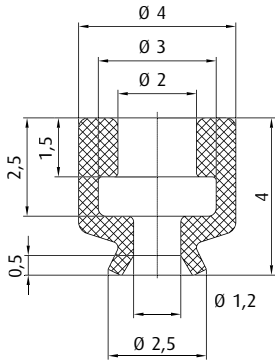
Weitere Baugrößen finden Sie auf S. 38.

* Die Art.-Nr. bei Bestellung mit entsprechendem Materialcode ergänzen. Sie finden diesen im Umschlag.
Durchschnittliche Haltekräfte für Vakuumsauger finden Sie auf S. 760



Vakuumsauger nach Baugrößen | Flachsauger nach \varnothing

\varnothing 2 - 4 mm



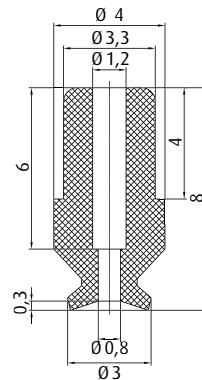
	Anschluss	siehe Seite
270.014	M3-AG	408
270.300	M5-AG	411

Art.-Nr.
102.002.004._*

Material
NBR (sw), NBR-AS (sw), SI (tr),
SI-AS (sw), PU (bl)

0,4 mm

Weitere Baugrößen finden Sie auf S. 32.
Bestellhinweis: Verpackungseinheit = 10 St.



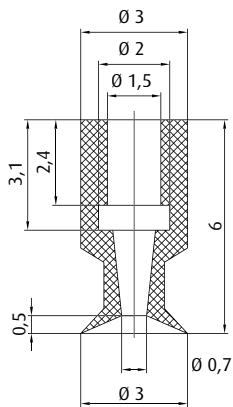
	Anschluss	siehe Seite
270.427	M3-AG	408

Art.-Nr.
102.003.280._*

Material
NBR (sw), SI (tr), SI-AS (sw),
PU (bl), FKM (gr)

0,3 mm

Weitere Baugrößen finden Sie auf S. 38.



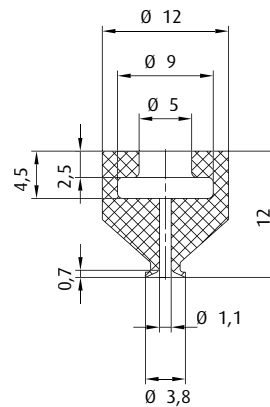
	Anschluss	siehe Seite
270.025	M3-AG	408

Art.-Nr.
102.003.480._*

Material
NBR (sw)

0,3 mm

Weitere Baugrößen finden Sie auf S. 50.



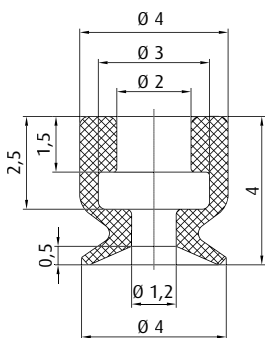
	Anschluss	siehe Seite
270.200	M5-AG	411
270.064	G1/8-AG	418
270.065	G1/8-IG	422

		siehe Seite
50.018	8,5 mm	454
50.019	8,5 mm	454

Art.-Nr.
102.004.216._*

Material
NBR (sw), SI (tr)

1 mm



	Anschluss	siehe Seite
270.014	M3-AG	408
270.300	M5-AG	411

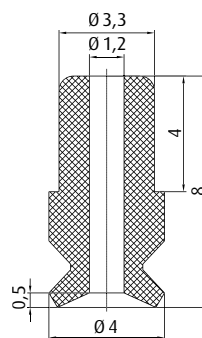
BESTSELLER

Art.-Nr.
102.003.005._*

Material
NBR (sw), NBR-AS (sw), SI (tr),
SI-AS (sw), PU (bl), FKM (sw)

0,5 mm

Weitere Baugrößen finden Sie auf S. 32.
Bestellhinweis: Verpackungseinheit = 10 St.



	Anschluss	siehe Seite
270.427	M3-AG	408

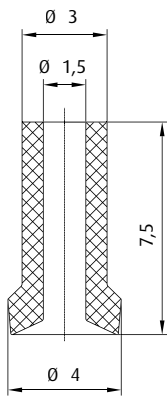
Art.-Nr.
102.004.281._*

Material
NBR (sw), SI (tr), SI-AS (sw),
PU (bl), FKM (gr)

0,3 mm

Weitere Baugrößen finden Sie auf S. 38.

* Die Art.-Nr. bei Bestellung mit entsprechendem Materialcode ergänzen. Sie finden diesen im Umschlag.
Durchschnittliche Haltekräfte für Vakuumsauger finden Sie auf S. 760



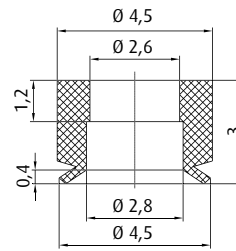
	Anschluss	siehe Seite
270.025	M3-AG	408

Art.-Nr.
112.004.001.*

Material
NBR (sw), SI (r)

0,5 mm

Weitere Baugrößen finden Sie auf S. 52.

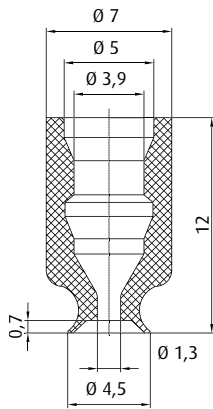


	Anschluss	siehe Seite
270.014	M3-AG	408
270.111	M4-AG	408

Art.-Nr.
102.005.115.*

Material
NBR (sw), SI (tr)

0,5 mm

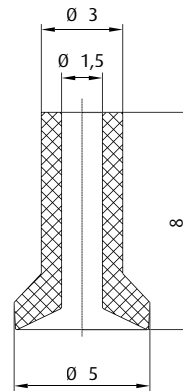


	Anschluss	siehe Seite
270.399	M5-AG	410

Art.-Nr.
102.005.391.*

Material
SI (tr)

0,5 mm



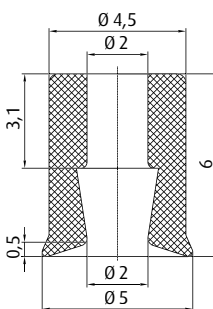
	Anschluss	siehe Seite
270.025	M3-AG	408

Art.-Nr.
112.005.002.*

Material
NBR (sw), SI (r)

0,7 mm

Weitere Baugrößen finden Sie auf S. 52.



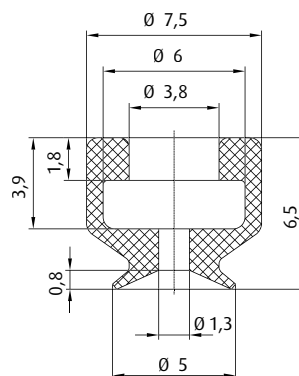
	Anschluss	siehe Seite
270.153	M5-AG	409

Art.-Nr.
102.005.090.*

Material
SI (tr), CR (sw)

0,5 mm

Weitere Baugrößen finden Sie auf S. 42.



	Anschluss	siehe Seite
270.010	M5-AG	411
270.005	M5-IG	412
270.009	G1/8-AG	417
270.007	G1/8-IG	422

		siehe Seite
50.330	10 mm	454

Art.-Nr.
102.005.009.*

Material
NBR (sw), NBR-AS (sw), SI (tr),
SI-AS (sw), PU (bl), FKM (sw)

0,9 mm

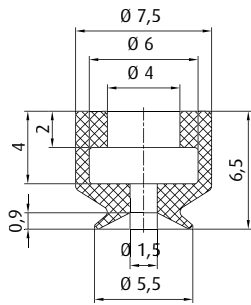
Weitere Baugrößen finden Sie auf S. 32.

* Die Art.-Nr. bei Bestellung mit entsprechendem Materialcode ergänzen. Sie finden diesen im Umschlag.
Durchschnittliche Haltekräfte für Vakuumsauger finden Sie auf S. 760



Vakuumsauger nach Baugrößen | Flachsauger nach \emptyset

\emptyset 5 - 6 mm



	Anschluss	siehe Seite
270.010	M5-AG	411
270.005	M5-IG	412
270.009	G1/8-AG	417
270.007	G1/8-IG	422

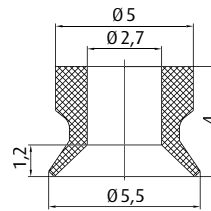
		siehe Seite
50.330	10 mm	454

Art.-Nr.
102.005.496.*

Material
Thermalon® (bl)

0,9 mm

Weitere Baugrößen finden Sie auf S. 36.



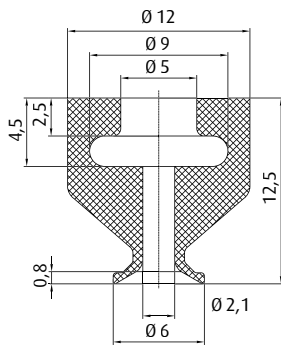
	Anschluss	siehe Seite
270.014	M3-AG	408

Art.-Nr.
102.005.081.*

Material
NBR (sw), SI (tr), SI-AS (sw)

0,9 mm

Weitere Baugrößen finden Sie auf S. 36.



	Anschluss	siehe Seite
270.200	M5-AG	411
270.064	G1/8-AG	418
270.065	G1/8-IG	422

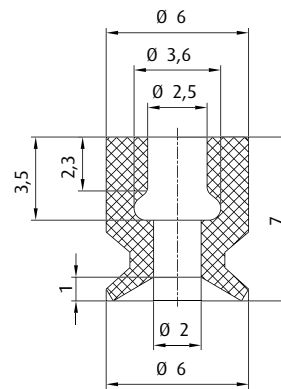
		siehe Seite
50.018	8,5 mm	454
50.019	8,5 mm	454

Art.-Nr.
102.006.217.*

Material
NBR (sw), SI (tr)

1 mm

Weitere Baugrößen finden Sie auf S. 50.



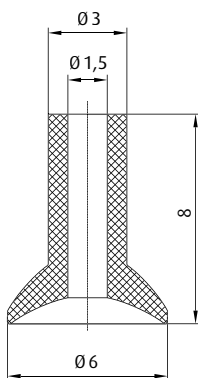
	Anschluss	siehe Seite
270.283	M5-AG	409

Art.-Nr.
102.006.282.*

Material
NBR (sw), SI (tr), SI-AS (sw),
PU (bl), FKM (gr)

0,5 mm

Weitere Baugrößen finden Sie auf S. 38.



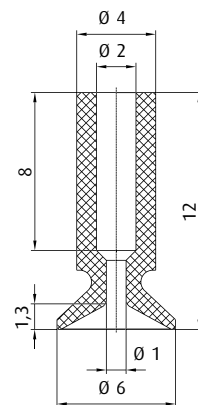
	Anschluss	siehe Seite
270.025	M3-AG	408

Art.-Nr.
112.006.003.*

Material
NBR (sw), SI (tr)

1 mm

Weitere Baugrößen finden Sie auf S. 52.



	Anschluss	siehe Seite
270.001	M5-AG	409

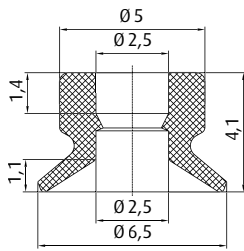
Art.-Nr.
122.006.002.*

Material
NBR (sw), SI (tr), Vulkollan® (br)

1,5 mm

Weitere Baugrößen finden Sie auf S. 56.

* Die Art.-Nr. bei Bestellung mit entsprechendem Materialcode ergänzen. Sie finden diesen im Umschlag.
Durchschnittliche Haltekräfte für Vakuumsauger finden Sie auf S. 760

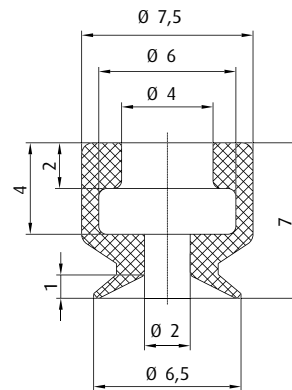


	Anschluss	siehe Seite
270.111	M4-AG	408
270.300	M5-AG	411

Art.-Nr.
102.006.297._*

Material
NBR (sw)

0,8 mm



	Anschluss	siehe Seite
270.010	M5-AG	411
270.005	M5-IG	412
270.009	G1/8-AG	417
270.007	G1/8-IG	422

		siehe Seite
50.330	10 mm	454

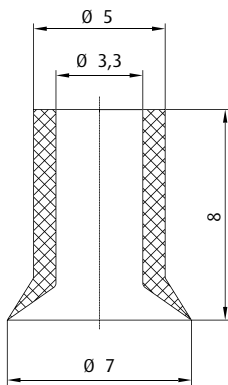
BESTSELLER

Art.-Nr.
102.006.013._*

Material
NBR (sw), NBR-AS (sw), SI (tr),
SI-AS (sw), PU (bl), FKM (sw)

1 mm

Weitere Baugrößen finden Sie auf S. 32.

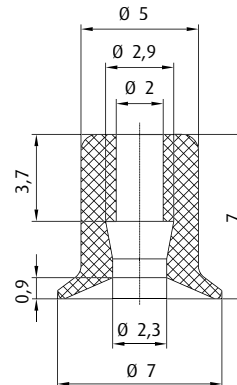


	Anschluss	siehe Seite
270.536	M5-AG	409

Art.-Nr.
112.006.004._*

Material
NBR (sw), SI (tr)

1 mm



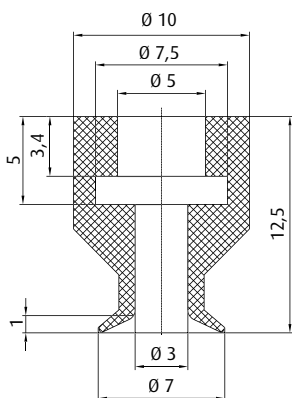
	Anschluss	siehe Seite
270.153	M5-AG	409

Art.-Nr.
102.007.091._*

Material
SI (tr), CR (sw)

1 mm

Weitere Baugrößen finden Sie auf S. 42.

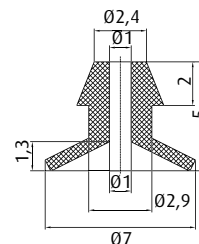


	Anschluss	siehe Seite
270.037	M5-AG	411
270.085	G1/8-AG	418
270.086	G1/8-IG	422

Art.-Nr.
102.007.109._*

Material
SI (r), SI-AS (sw)

1,6 mm



	Anschluss	siehe Seite
270.025	M3-AG	408

Art.-Nr.
102.007.266._*

Material
SI (tr)

1,5 mm

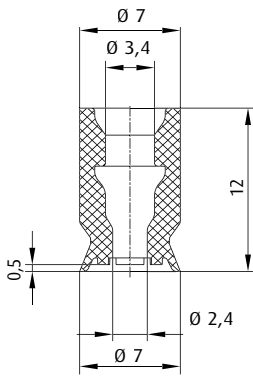
Weitere Baugrößen finden Sie auf S. 22.

* Die Art.-Nr. bei Bestellung mit entsprechendem Materialcode ergänzen. Sie finden diesen im Umschlag.
Durchschnittliche Haltekräfte für Vakuumsauger finden Sie auf S. 760



Vakuumsauger nach Baugrößen | Flachsauger nach \emptyset

\emptyset 7 - 8 mm

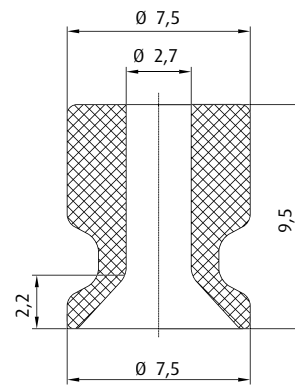


	Anschluss	siehe Seite
270.399	M5-AG	410

Art.-Nr.
102.007.484._*

Material
SI (tr)

0,8 mm

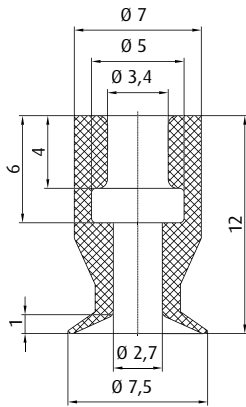


	Anschluss	siehe Seite
270.536	M5-AG	409

Art.-Nr.
102.008.187._*

Material
NR (sw)

1,5 mm

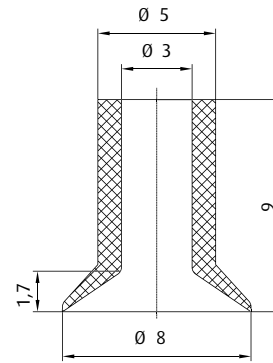


	Anschluss	siehe Seite
270.010	M5-AG	411
270.005	M5-IG	412
270.009	G1/8-AG	417
270.007	G1/8-IG	422

Art.-Nr.
102.008.392._*

Material
SI (tr)

0,5 mm

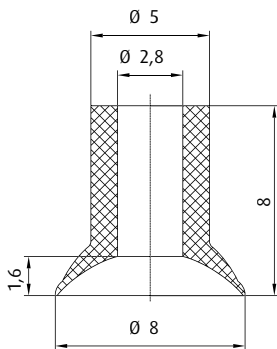


	Anschluss	siehe Seite
270.536	M5-AG	409

Art.-Nr.
102.008.395._*

Material
NBR (sw)

0,9 mm



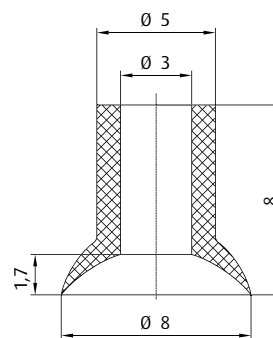
	Anschluss	siehe Seite
270.536	M5-AG	409

Art.-Nr.
112.008.007._*

Material
NBR (sw), SI (w), NR (sw)

1,5 mm

Weitere Baugrößen finden Sie auf S. 52.



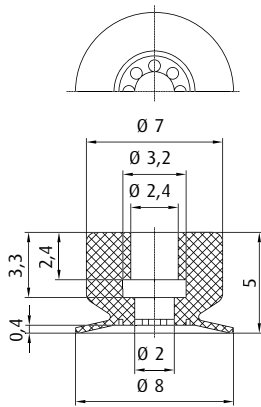
	Anschluss	siehe Seite
270.536	M5-AG	409

Art.-Nr.
112.008.009._*

Material
SI (tr), NR (sw), NR (br)

1 mm

* Die Art.-Nr. bei Bestellung mit entsprechendem Materialcode ergänzen. Sie finden diesen im Umschlag.
Durchschnittliche Haltekräfte für Vakuumsauger finden Sie auf S. 760



	Anschluss	siehe Seite
270.283	M5-AG	409

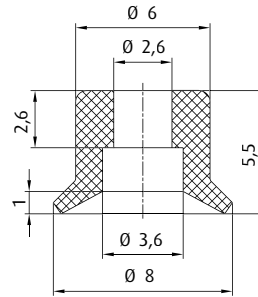
SEHR FLEXIBEL

Art.-Nr. 104.008.070.*

Material
NBR (sw), SI-FS (r)

0,5 mm

Weitere Baugrößen finden Sie auf S. 20.
Diesen Sauger gibt es auch in folgenden Abmessungen: 10 mm, 15 mm, 20 mm



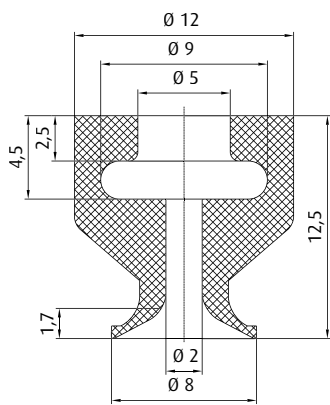
	Anschluss	siehe Seite
270.283	M5-AG	409

Art.-Nr. 102.008.283.*

Material
NBR (sw), SI (tr), SI-AS (sw),
PU (bl), FKM (gr)

1 mm

Weitere Baugrößen finden Sie auf S. 38.



	Anschluss	siehe Seite
270.200	M5-AG	411
270.064	G1/8-AG	418
270.065	G1/8-IG	422

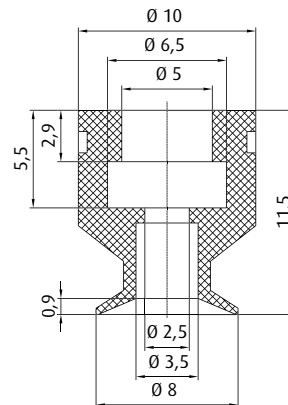
		siehe Seite
50.018	8,5 mm	454
50.019	8,5 mm	454

Art.-Nr. 102.008.218.*

Material
NBR (sw), SI (tr)

1 mm

Weitere Baugrößen finden Sie auf S. 50.

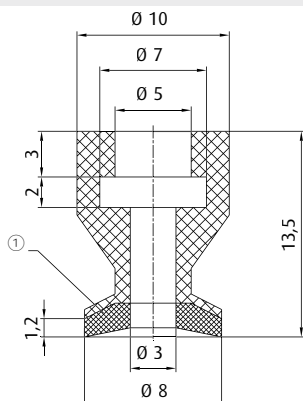


	Anschluss	siehe Seite
270.010	M5-AG	411
270.005	M5-IG	412
270.009	G1/8-AG	417
270.007	G1/8-IG	422

Art.-Nr. 102.008.227.*

Material
SI (tr)

0,5 mm



① = Silikonschwamm

	Anschluss	siehe Seite
270.094	M5-AG	411
270.200	M5-AG	411
270.064	G1/8-AG	418
270.065	G1/8-IG	422

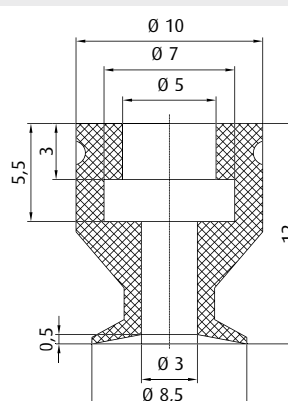
		siehe Seite
50.018	8,5 mm	454
50.141	10 mm	456

Art.-Nr. 104.008.082.*

Material
SI (bl/r)

0,5 mm

Weitere Baugrößen finden Sie auf S. 166.



	Anschluss	siehe Seite
270.200	M5-AG	411
270.064	G1/8-AG	418
270.065	G1/8-IG	422

		siehe Seite
50.018	8,5 mm	454
50.141	10 mm	456

Art.-Nr. 102.008.362.*

Material
SI (bl)

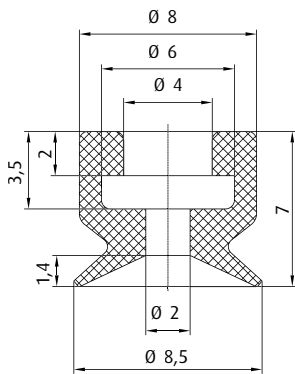
0,6 mm

* Die Art.-Nr. bei Bestellung mit entsprechendem Materialcode ergänzen. Sie finden diesen im Umschlag.
Durchschnittliche Haltekräfte für Vakuumsauger finden Sie auf S. 760



Vakuumsauger nach Baugrößen | Flachsauger nach \emptyset

\emptyset 8 - 9 mm



	Anschluss	siehe Seite
270.010	M5-AG	411
270.005	M5-IG	412
270.009	G1/8-AG	417
270.007	G1/8-IG	422

		siehe Seite
50.330	10 mm	454

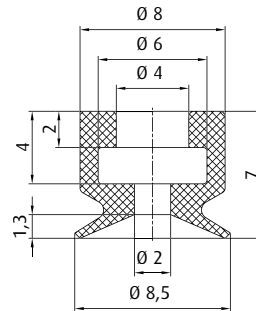
BESTSELLER

Art.-Nr. 102.008.017._*

Material
NBR (sw), NBR-AS (sw), SI (tr),
SI-AS (sw), PU (bl), FKM (sw)

1,4 mm

Weitere Baugrößen finden Sie auf S. 32.



	Anschluss	siehe Seite
270.010	M5-AG	411
270.005	M5-IG	412
270.009	G1/8-AG	417
270.007	G1/8-IG	422

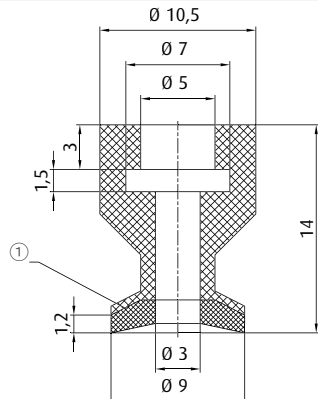
		siehe Seite
50.330	10 mm	454

Art.-Nr. 102.008.497._*

Material
Thermalon® (bl)

1,3 mm

Weitere Baugrößen finden Sie auf S. 36.



	Anschluss	siehe Seite
270.200	M5-AG	411
270.064	G1/8-AG	418
270.065	G1/8-IG	422

		siehe Seite
50.141	10 mm	456
50.018	8,5 mm	454

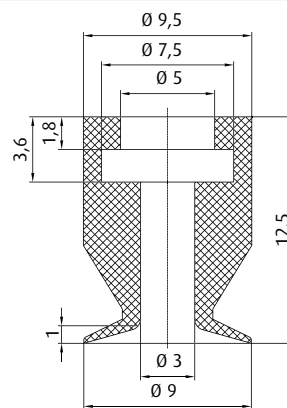
① = Silikonschwamm

Art.-Nr. 104.009.083._*

Material
SI (bl/r)

0,5 mm

Weitere Baugrößen finden Sie auf S. 166.



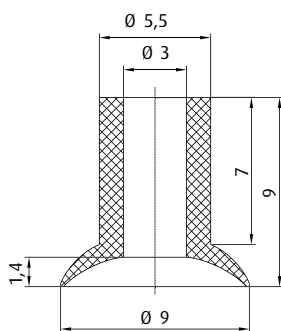
	Anschluss	siehe Seite
270.200	M5-AG	411
270.064	G1/8-AG	418
270.065	G1/8-IG	422

		siehe Seite
50.018	8,5 mm	454
50.141	10 mm	456

Art.-Nr. 102.009.111._*

Material
SI (tr)

1 mm

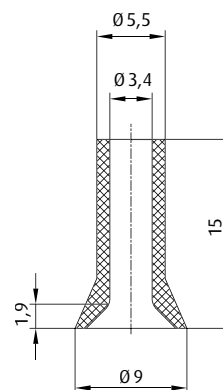


	Anschluss	siehe Seite
270.536	M5-AG	409

Art.-Nr. 102.009.174._*

Material
Vinyl (bl)

1 mm



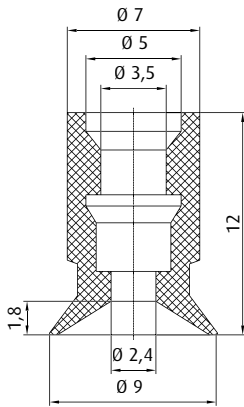
	Anschluss	siehe Seite
270.134	M5-AG	409
270.104	M6-AG	413
270.033	G1/8-AG	416
270.478	G1/8-IG	421

Art.-Nr. 107.009.001._*

Material
SI (tr), NR (br)

1,5 mm

* Die Art.-Nr. bei Bestellung mit entsprechendem Materialcode ergänzen. Sie finden diesen im Umschlag.
Durchschnittliche Haltekräfte für Vakuumsauger finden Sie auf S. 760

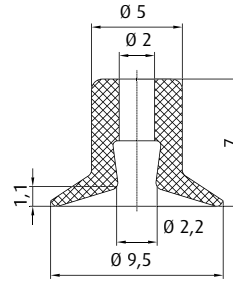


	Anschluss	siehe Seite
270.399	M5-AG	410

Art.-Nr.
102.008.228._*

Material
SI (tr)

0,8 mm



	Anschluss	siehe Seite
270.153	M5-AG	409

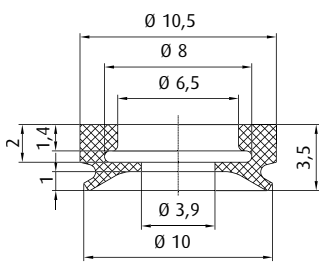
Art.-Nr.
102.009.092._*

Material
SI (tr), CR (sw)

1,5 mm

BESTSELLER

Weitere Baugrößen finden Sie auf S. 42.

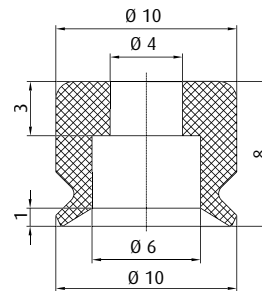


	Anschluss	siehe Seite
270.382	M5-IG	412

Art.-Nr.
102.010.183._*

Material
NBR (sw), SI (tr)

0,3 mm



	Anschluss	siehe Seite
270.010	M5-AG	411
270.009	G1/8-AG	417
270.007	G1/8-IG	422

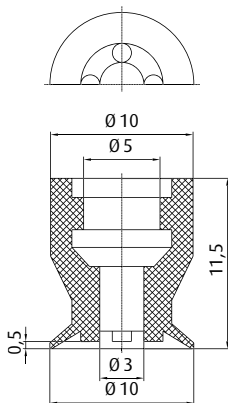
		siehe Seite
50.103	6 mm	454
50.104	6 mm	454
50.125	10 mm	454
50.126	15 mm	454
50.127	20 mm	454

Art.-Nr.
102.010.284._*

Material
NBR (sw), SI (tr), SI-AS (sw),
PU (bl), FKM (gr)

1 mm

Weitere Baugrößen finden Sie auf S. 38.



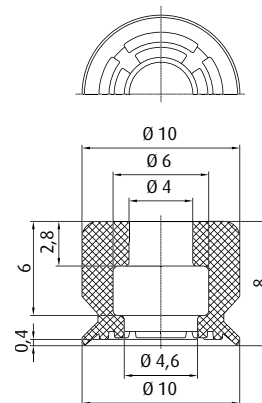
	Anschluss	siehe Seite
270.094	M5-AG	411
270.095	G1/8-AG	418
270.096	G1/8-IG	422

Art.-Nr.
104.010.001._*

Material
NBR (sw), SI (bl)

1,5 mm

Diesen Sauger gibt es auch in folgenden Abmessungen: 15 mm, 18 mm, 24 mm, 30 mm, 40 mm, 50 mm



	Anschluss	siehe Seite
270.010	M5-AG	411
270.009	G1/8-AG	417
270.007	G1/8-IG	422

		siehe Seite
50.103	6 mm	454
50.104	6 mm	454
50.125	10 mm	454
50.126	15 mm	454
50.127	20 mm	454

Art.-Nr.
104.010.065._*

Material
NBR (sw)

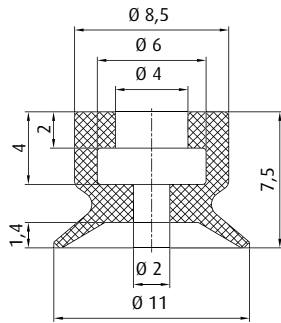
0,5 mm

* Die Art.-Nr. bei Bestellung mit entsprechendem Materialcode ergänzen. Sie finden diesen im Umschlag.
Durchschnittliche Haltekräfte für Vakuumsauger finden Sie auf S. 760



Vakuumsauger nach Baugrößen | Flachsauger nach \varnothing

\varnothing 10 mm



	Anschluss	siehe Seite
270.010	M5-AG	411
270.005	M5-IG	412
270.009	G1/8-AG	417
270.007	G1/8-IG	422

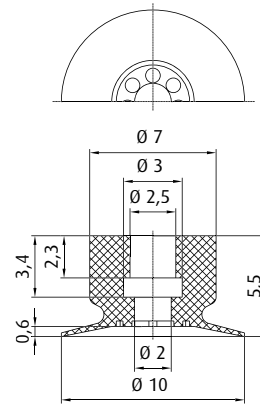
		siehe Seite
50.330	10 mm	454

Art.-Nr.
102.010.498._*

Material
Thermalon® (bl)

1,5 mm

Weitere Baugrößen finden Sie auf S. 36.



	Anschluss	siehe Seite
270.283	M5-AG	409

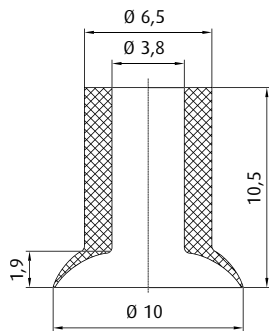
SEHR FLEXIBEL

Art.-Nr.
104.010.071._*

Material
NBR (sw), SI-FS (r)

0,7 mm

Weitere Baugrößen finden Sie auf S. 20.
Diesen Sauger gibt es auch in folgenden Abmessungen: 8 mm, 15 mm, 20 mm



	Anschluss	siehe Seite
270.134	M5-AG	409
270.347	M5-IG	412
270.104	M6-AG	413
270.033	G1/8-AG	416
270.478	G1/8-IG	421

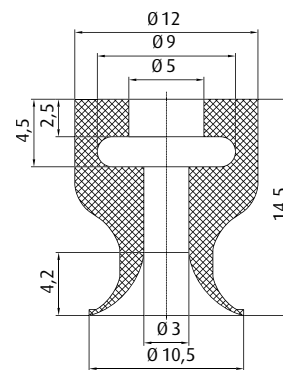
		siehe Seite
50.037	25 mm	456

Art.-Nr.
112.010.011._*

Material
NBR (sw), SI (w)

2 mm

Weitere Baugrößen finden Sie auf S. 52.



	Anschluss	siehe Seite
270.200	M5-AG	411
270.064	G1/8-AG	418
270.065	G1/8-IG	422

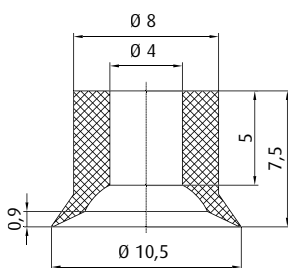
		siehe Seite
50.018	8,5 mm	454
50.019	8,5 mm	454

Art.-Nr.
102.010.219._*

Material
NBR (sw), SI (tr)

1 mm

Weitere Baugrößen finden Sie auf S. 50.

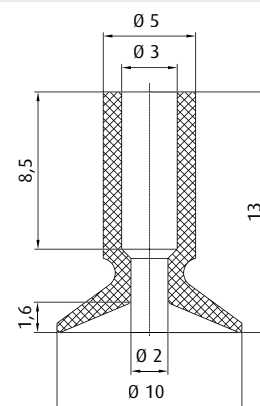


	Anschluss	siehe Seite
270.010	M5-AG	411
270.005	M5-IG	412
270.009	G1/8-AG	417
270.007	G1/8-IG	422

Art.-Nr.
112.010.027._*

Material
NBR (sw), SI (bl)

1,5 mm



	Anschluss	siehe Seite
270.022	M5-AG	409

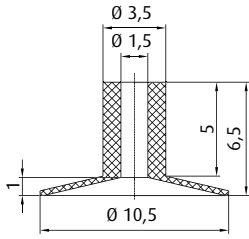
Art.-Nr.
122.010.005._*

Material
NBR (sw), SI (tr), Vulkollan® (br)

1,5 mm

Weitere Baugrößen finden Sie auf S. 56.

* Die Art.-Nr. bei Bestellung mit entsprechendem Materialcode ergänzen. Sie finden diesen im Umschlag.
Durchschnittliche Haltekräfte für Vakuumsauger finden Sie auf S. 760

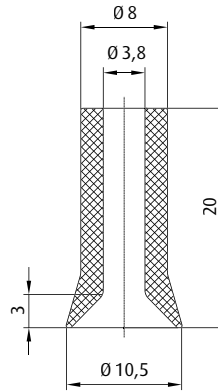


	Anschluss	siehe Seite
270.025	M3-AG	408
270.001	M5-AG	409

Art.-Nr.
102.011.172.*

Material
Vinyl (bl)

0,5 mm

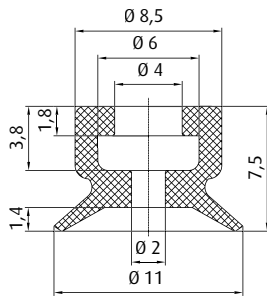


	Anschluss	siehe Seite
270.134	M5-AG	409
270.347	M5-IG	412
270.104	M6-AG	413
270.033	G1/8-AG	416
270.478	G1/8-IG	421

Art.-Nr.
102.011.173.*

Material
Vinyl (bl)

1,5 mm



	Anschluss	siehe Seite
270.010	M5-AG	411
270.005	M5-IG	412
270.009	G1/8-AG	417
270.007	G1/8-IG	422

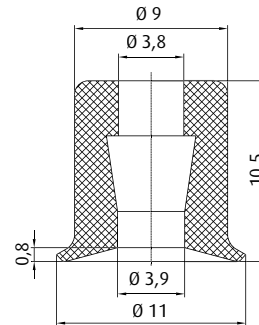
		siehe Seite
50.330	10 mm	454

Art.-Nr.
102.010.024.*

Material
NBR (sw), NBR-AS (sw), SI (tr),
SI-AS (sw), PU (bl)

1,2 mm

Weitere Baugrößen finden Sie auf S. 32.



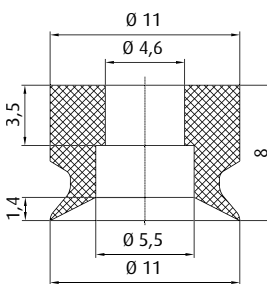
	Anschluss	siehe Seite
270.134	M5-AG	409
270.104	M6-AG	413

Art.-Nr.
102.011.093.*

Material
SI (tr), CR (sw)

1 mm

Weitere Baugrößen finden Sie auf S. 42.

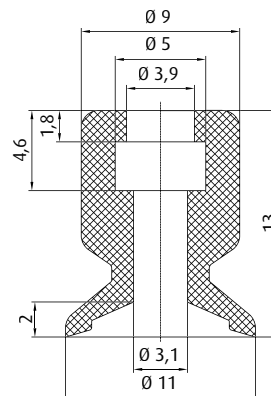


	Anschluss	siehe Seite
270.010	M5-AG	411
270.005	M5-IG	412
270.009	G1/8-AG	417
270.007	G1/8-IG	422

Art.-Nr.
102.011.181.*

Material
NBR (sw), SI (tr)

1 mm



	Anschluss	siehe Seite
270.134	M5-AG	409
270.347	M5-IG	412
270.104	M6-AG	413
270.033	G1/8-AG	416
270.478	G1/8-IG	421

Art.-Nr.
102.011.171.*

Material
Vinyl (bl)

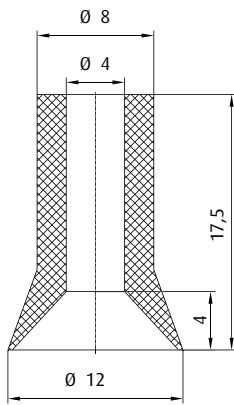
0,5 mm

* Die Art.-Nr. bei Bestellung mit entsprechendem Materialcode ergänzen. Sie finden diesen im Umschlag.
Durchschnittliche Haltekräfte für Vakuumsauger finden Sie auf S. 760



Vakuumsauger nach Baugrößen | Flachsauger nach \emptyset

\emptyset 12 - 13 mm

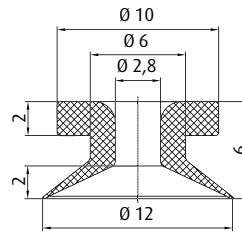


	Anschluss	siehe Seite
270.134	M5-AG	409
270.347	M5-IG	412
270.104	M6-AG	413
270.033	G1/8-AG	416
270.478	G1/8-IG	421

Art.-Nr. 102.012.101.*

Material NR (br)

2,5 mm



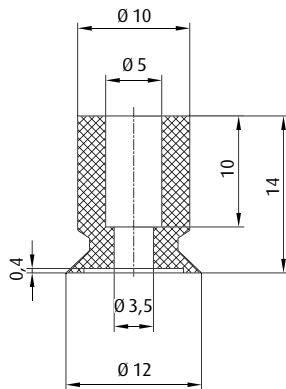
	Anschluss	siehe Seite
270.283	M5-AG	409

Art.-Nr. 102.012.267.*

Material NR (bg)

2,5 mm

Weitere Baugrößen finden Sie auf S. 22.

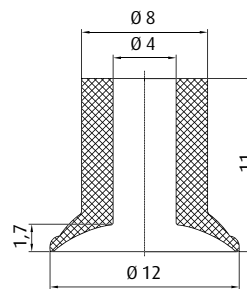


	Anschluss	siehe Seite
270.013	M5-AG	410
270.005	M5-IG	412
270.103	M6-AG	413
270.003	G1/8-AG	416
270.015	G1/8-IG	421
270.194	G1/4-AG	425

Art.-Nr. 107.012.002.*

Material NBR (sw), SI (tr), NR (bg)

0,4 mm



	Anschluss	siehe Seite
270.134	M5-AG	409
270.347	M5-IG	412
270.104	M6-AG	413
270.033	G1/8-AG	416
270.478	G1/8-IG	421

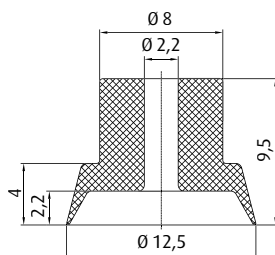
	Anschluss	siehe Seite
50.037	25 mm	456

Art.-Nr. 112.012.015.*

Material NBR (sw), SI (w), NR (sw)

2 mm

Weitere Baugrößen finden Sie auf S. 52.

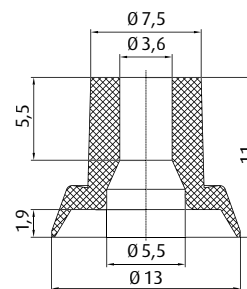


	Anschluss	siehe Seite
270.153	M5-AG	409

Art.-Nr. 102.013.070.*

Material NR (bg)

2 mm



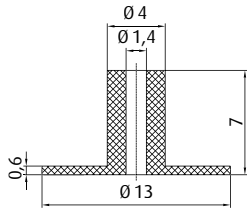
	Anschluss	siehe Seite
270.010	M5-AG	411
270.033	G1/8-AG	416
270.478	G1/8-IG	421

Art.-Nr. 102.013.077.*

Material NR (bl)

2 mm

* Die Art.-Nr. bei Bestellung mit entsprechendem Materialcode ergänzen. Sie finden diesen im Umschlag. Durchschnittliche Haltekräfte für Vakuumsauger finden Sie auf S. 760

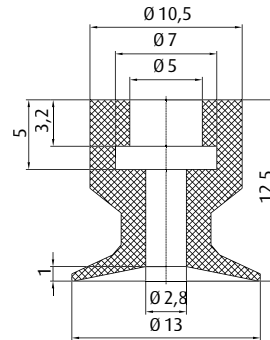


	Anschluss	siehe Seite
270.025	M3-AG	408

Art.-Nr.
102.013.012._*

Material
SI (tr)

0 mm



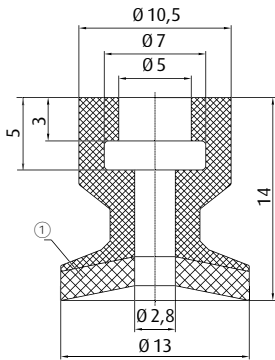
	Anschluss	siehe Seite
270.200	M5-AG	411
270.064	G1/8-AG	418
270.065	G1/8-IG	422

		siehe Seite
50.018	8,5 mm	454
50.141	10 mm	456

Art.-Nr.
102.013.363._*

Material
SI (bl)

0,8 mm



	Anschluss	siehe Seite
270.200	M5-AG	411
270.094	M5-AG	411
270.064	G1/8-AG	418
270.065	G1/8-IG	422

		siehe Seite
50.018	8,5 mm	454
50.141	10 mm	456

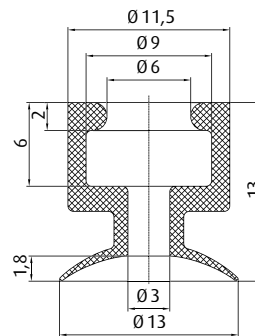
① = Silikonschwamm

Art.-Nr.
104.013.084._*

Material
SI (bl/r)

0,5 mm

Weitere Baugrößen finden Sie auf S. 166.



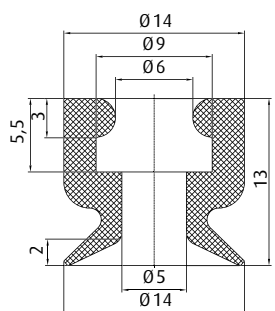
	Anschluss	siehe Seite
270.037	M5-AG	411
270.373	M6-AG	413
270.085	G1/8-AG	418
270.086	G1/8-IG	422

Art.-Nr.
102.012.332._*

Material
NR (or)

1,5 mm

Weitere Baugrößen finden Sie auf S. 24.



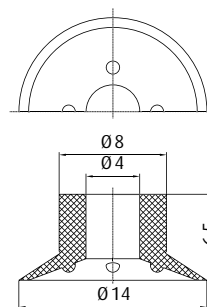
	Anschluss	siehe Seite
270.037	M5-AG	411
270.373	M6-AG	413
270.085	G1/8-AG	418
270.086	G1/8-IG	422

Art.-Nr.
102.014.333._*

Material
NR (or)

2 mm

Weitere Baugrößen finden Sie auf S. 24.



	Anschluss	siehe Seite
270.010	M5-AG	411
270.033	G1/8-AG	416
270.478	G1/8-IG	421

Art.-Nr.
104.014.020._*

Material
NBR (sw)

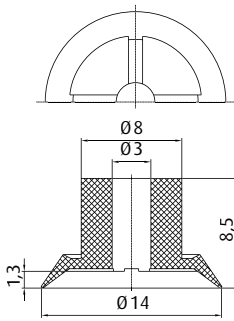
1,5 mm

* Die Art.-Nr. bei Bestellung mit entsprechendem Materialcode ergänzen. Sie finden diesen im Umschlag.
Durchschnittliche Haltekräfte für Vakuumsauger finden Sie auf S. 760



Vakuumsauger nach Baugrößen | Flachsauger nach \varnothing

\varnothing 14 - 15 mm



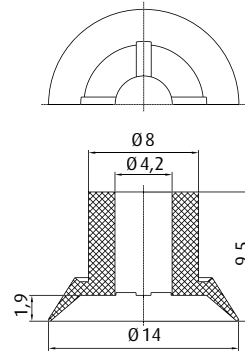
	Anschluss	siehe Seite
270.536	M5-AG	409

Art.-Nr.
102.014.089._*

Material
NBR (sw)

1,5 mm

Weitere Baugrößen finden Sie auf S. 20.

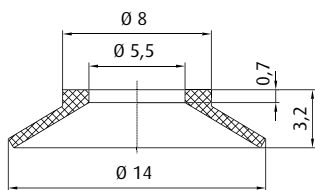


	Anschluss	siehe Seite
270.010	M5-AG	411
270.033	G1/8-AG	416
270.478	G1/8-IG	421

Art.-Nr.
104.014.025._*

Material
SI (tr), NR (sw)

2 mm

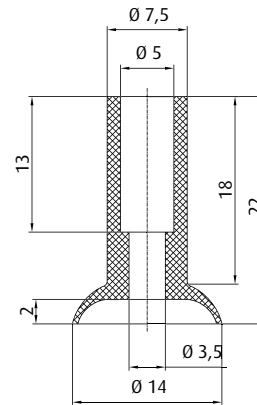


	Anschluss	siehe Seite
270.105	M6-AG	414
270.040	M8-AG	415
270.077	G1/8-AG	419

Art.-Nr.
107.014.005._*

Material
PU (tr)

1,5 mm

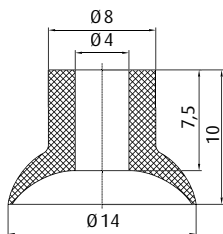


	Anschluss	siehe Seite
270.013	M5-AG	410
270.005	M5-IG	412
270.103	M6-AG	413
270.003	G1/8-AG	416
270.015	G1/8-IG	421

Art.-Nr.
115.015.002._*

Material
NR (bg)

3 mm

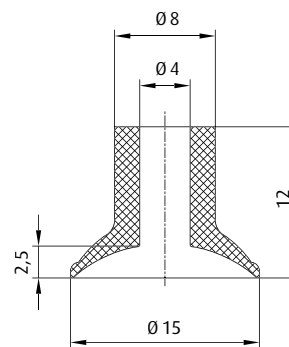


	Anschluss	siehe Seite
270.010	M5-AG	411
270.033	G1/8-AG	416
270.478	G1/8-IG	421

Art.-Nr.
112.015.021._*

Material
NBR (sw), SI (tr)

2 mm



	Anschluss	siehe Seite
270.134	M5-AG	409
270.104	M6-AG	413
270.033	G1/8-AG	416
270.478	G1/8-IG	421

	Anschluss	siehe Seite
50.037	25 mm	456

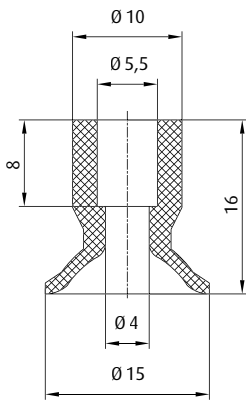
Art.-Nr.
112.015.022._*

Material
NBR (sw), SI (w), NR (sw)

2 mm

Weitere Baugrößen finden Sie auf S. 52.

* Die Art.-Nr. bei Bestellung mit entsprechendem Materialcode ergänzen. Sie finden diesen im Umschlag.
Durchschnittliche Haltekräfte für Vakuumsauger finden Sie auf S. 760

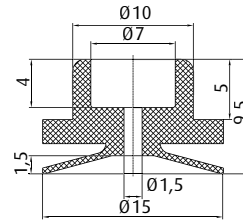


	Anschluss	siehe Seite
270.013	M5-AG	410
270.005	M5-IG	412
270.103	M6-AG	413
270.003	G1/8-AG	416
270.015	G1/8-IG	421

Art.-Nr.
122.015.004.*

Material
CR (sw)

2 mm



	Anschluss	siehe Seite
270.200	M5-AG	411
270.064	G1/8-AG	418
270.065	G1/8-IG	422

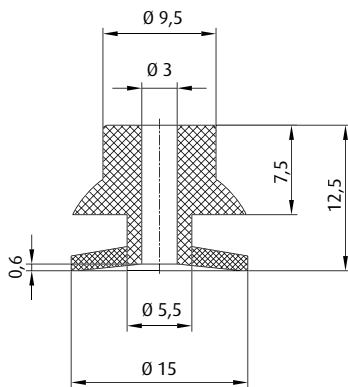
		siehe Seite
50.018	8,5 mm	454
50.019	8,5 mm	454

Art.-Nr.
102.015.339.*

Material
Vinyl (bl)

1,5 mm

Weitere Baugrößen finden Sie auf S. 22.

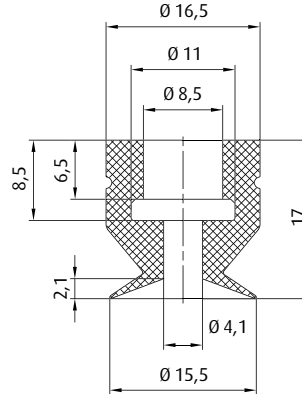


	Anschluss	siehe Seite
270.022	M5-AG	409

Art.-Nr.
107.015.062.*

Material
NR (sw)

1,5 mm



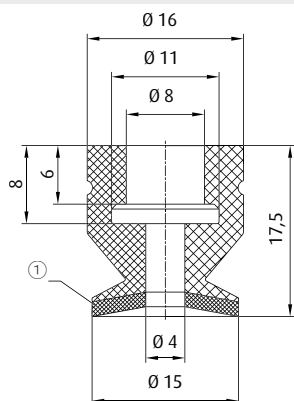
	Anschluss	siehe Seite
270.012	G1/8-AG	421
270.020	G1/8-IG	423
270.034	G1/4-AG	428
270.038	G1/4-IG	432

		siehe Seite
50.005	5 mm	456
50.145	10 mm	456
50.146	30 mm	456

Art.-Nr.
102.015.414.*

Material
SI (bl)

2 mm



	Anschluss	siehe Seite
270.012	G1/8-AG	421
270.020	G1/8-IG	423
270.034	G1/4-AG	428
270.038	G1/4-IG	432

		siehe Seite
50.005	5 mm	456
50.145	10 mm	456
50.146	30 mm	456

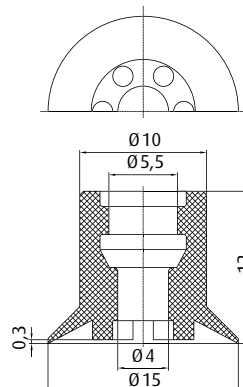
① = Silikonschwamm

Art.-Nr.
104.015.085.*

Material
SI (bl/r)

1 mm

Weitere Baugrößen finden Sie auf S. 166.



	Anschluss	siehe Seite
270.094	M5-AG	411
270.095	G1/8-AG	418
270.096	G1/8-IG	422

Art.-Nr.
104.015.002.*

Material
NBR (sw), SI (bl)

1 mm

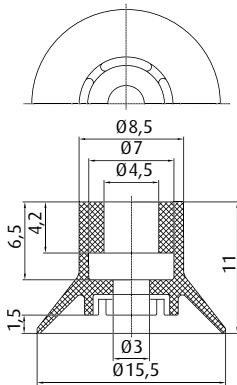
Diesen Sauger gibt es auch in folgenden Abmessungen: 10 mm, 18 mm, 24 mm, 30 mm, 40 mm, 50 mm

* Die Art.-Nr. bei Bestellung mit entsprechendem Materialcode ergänzen. Sie finden diesen im Umschlag.
Durchschnittliche Haltekräfte für Vakuumsauger finden Sie auf S. 760



Vakuumsauger nach Baugrößen | Flachsauger nach \varnothing

\varnothing 15 mm

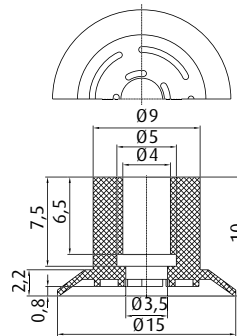


	Anschluss	siehe Seite
270.013	M5-AG	410
270.003	G1/8-AG	416
270.015	G1/8-IG	421

Art.-Nr. 102.015.367._*

Material Vulkollan® (br)

2 mm



	Anschluss	siehe Seite
270.134	M5-AG	409
270.104	M6-AG	413
270.033	G1/8-AG	416
270.478	G1/8-IG	421

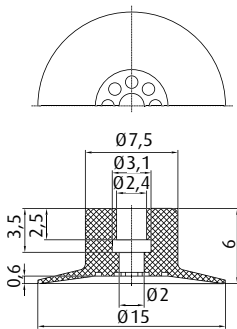
Art.-Nr. 102.015.431._*

Material SI (tr), NR (bg)

0,5 mm

Weitere Baugrößen finden Sie auf S. 20.

Diesen Sauger gibt es auch in folgenden Abmessungen: 24 mm, 28 mm, 30 mm, 40 mm



	Anschluss	siehe Seite
270.283	M5-AG	409

SEHR FLEXIBEL

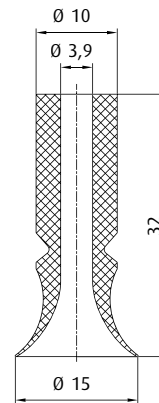
Art.-Nr. 104.015.072._*

Material NBR (sw), SI-FS (r)

1,1 mm

Weitere Baugrößen finden Sie auf S. 20.

Diesen Sauger gibt es auch in folgenden Abmessungen: 8 mm, 10 mm, 20 mm



	Anschluss	siehe Seite
270.134	M5-AG	409
270.347	M5-IG	412
270.104	M6-AG	413
270.033	G1/8-AG	416
270.478	G1/8-IG	421

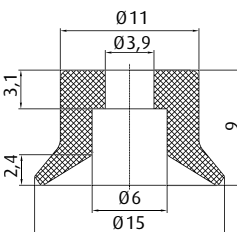
		siehe Seite
50.037	25 mm	456

FÜR STARK STRUKTURIERTE OBERFLÄCHEN

Art.-Nr. 126.015.002._*

Material NR (sw), NR (bg)

6 mm



	Anschluss	siehe Seite
270.010	M5-AG	411
270.009	G1/8-AG	417
270.007	G1/8-IG	422

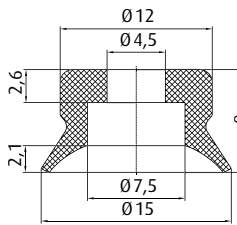
		siehe Seite
50.103	6 mm	454
50.104	6 mm	454
50.125	10 mm	454
50.126	15 mm	454
50.127	20 mm	454

Art.-Nr. 102.015.285._*

Material NBR (sw), SI (tr), SI-AS (sw), PU (bl), FKM (gr)

1,5 mm

Weitere Baugrößen finden Sie auf S. 38.



	Anschluss	siehe Seite
270.200	M5-AG	411
270.064	G1/8-AG	418
270.065	G1/8-IG	422

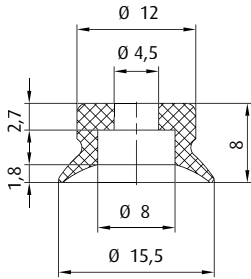
Art.-Nr. 102.015.030._*

Material NBR (sw), SI (tr), PU (bl)

2 mm

Weitere Baugrößen finden Sie auf S. 32.

* Die Art.-Nr. bei Bestellung mit entsprechendem Materialcode ergänzen. Sie finden diesen im Umschlag. Durchschnittliche Haltekräfte für Vakuumsauger finden Sie auf S. 760



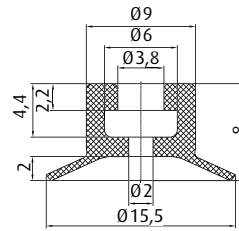
	Anschluss	siehe Seite
	M5-AG	411
	G1/8-AG	418
	G1/8-IG	422
	10 mm	siehe Seite
	10 mm	454

Art.-Nr.
102.015.499.*

Material
Thermalon® (bl)

1,9 mm

Weitere Baugrößen finden Sie auf S. 36.



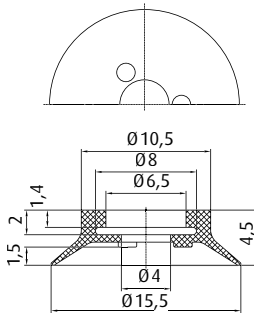
	Anschluss	siehe Seite
	M5-AG	411
	M5-IG	412
	G1/8-AG	417
	G1/8-IG	422
	10 mm	siehe Seite
	10 mm	454

Art.-Nr.
102.015.309.*

Material
NBR (sw), SI (tr), PU (bl)

1,9 mm

Weitere Baugrößen finden Sie auf S. 32.

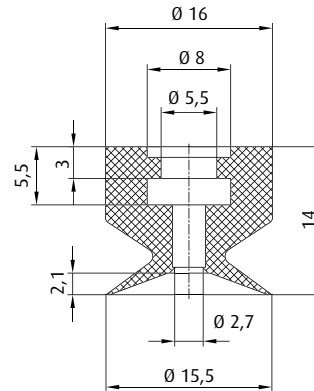


	Anschluss	siehe Seite
	M5-IG	412

Art.-Nr.
102.015.196.*

Material
NBR (sw), SI (tr)

1 mm

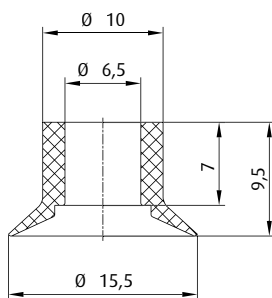


	Anschluss	siehe Seite
	M5-AG	411
	G1/8-AG	418
	G1/8-IG	422

Art.-Nr.
102.016.319.*

Material
PU (bl)

2 mm

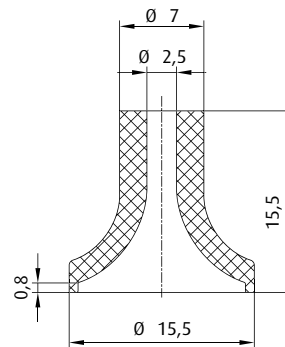


	Anschluss	siehe Seite
	G1/8-AG	418

Art.-Nr.
102.016.146.*

Material
NR (gr)

2 mm



	Anschluss	siehe Seite
	M5-AG	410
	G1/8-AG	417
	G1/8-IG	422
	G1/4-AG	425

Art.-Nr.
102.016.138.*

Material
NR (bg)

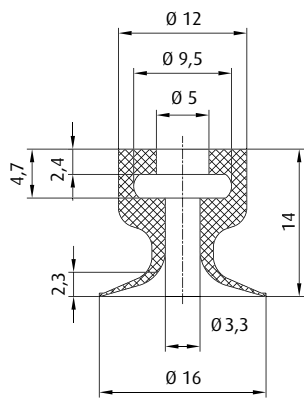
3,2 mm

* Die Art.-Nr. bei Bestellung mit entsprechendem Materialcode ergänzen. Sie finden diesen im Umschlag.
Durchschnittliche Haltekräfte für Vakuumsauger finden Sie auf S. 760



Vakuumsauger nach Baugrößen | Flachsauger nach Ø

Ø 16 mm



	Anschluss	siehe Seite
270.200	M5-AG	411
270.064	G1/8-AG	418
270.065	G1/8-IG	422

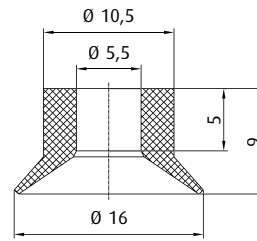
		siehe Seite
50.018	8,5 mm	454
50.019	8,5 mm	454

Art.-Nr. 102.015.220.*

Material NBR (sw), SI (tr)

2 mm

Weitere Baugrößen finden Sie auf S. 50.

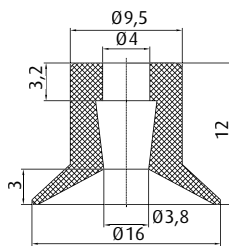


	Anschluss	siehe Seite
270.094	M5-AG	411
270.095	G1/8-AG	418
270.096	G1/8-IG	422

Art.-Nr. 126.016.003.*

Material NR (bg)

3 mm



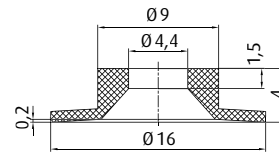
	Anschluss	siehe Seite
270.134	M5-AG	409
270.104	M6-AG	413

Art.-Nr. 102.016.098.*

Material SI (tr), CR (sw)

2 mm

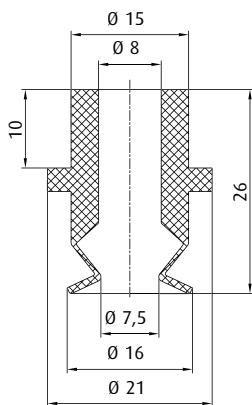
Weitere Baugrößen finden Sie auf S. 42.



Art.-Nr. 102.016.145.*

Material NR (bg)

0,5 mm



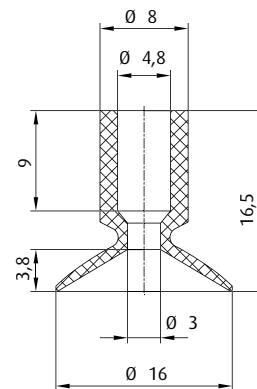
	Anschluss	siehe Seite
270.132	G1/8-AG	417
270.114	G1/8-IG	422
270.043	G1/4-AG	425
270.178	G1/4-IG	431

Art.-Nr. 107.016.008.*

Material SI (tr)

2,4 mm

Weitere Baugrößen finden Sie auf S. 58.



	Anschluss	siehe Seite
270.013	M5-AG	410
270.003	G1/8-AG	416
270.015	G1/8-IG	421
270.194	G1/4-AG	425

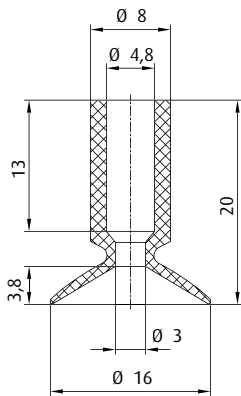
		siehe Seite
50.037	25 mm	456

Art.-Nr. 122.016.006.*

Material NBR (sw)

5 mm

* Die Art.-Nr. bei Bestellung mit entsprechendem Materialcode ergänzen. Sie finden diesen im Umschlag. Durchschnittliche Haltekräfte für Vakuumsauger finden Sie auf S. 760



	Anschluss	siehe Seite
270.013	M5-AG	410
270.003	G1/8-AG	416
270.015	G1/8-IG	421
270.194	G1/4-AG	425

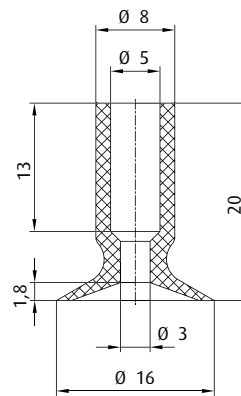
		siehe Seite
50.037	25 mm	456

Art.-Nr.
122.016.009.*

Material
NBR (sw), SI (tr), NR (sw)

5 mm

Weitere Baugrößen finden Sie auf S. 56.

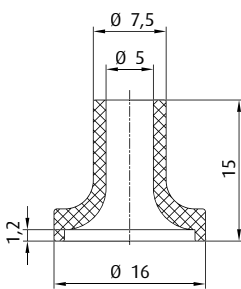


	Anschluss	siehe Seite
270.013	M5-AG	410
270.003	G1/8-AG	416
270.015	G1/8-IG	421
270.194	G1/4-AG	425

Art.-Nr.
122.016.076.*

Material
Vulkollan® (br)

2,5 mm

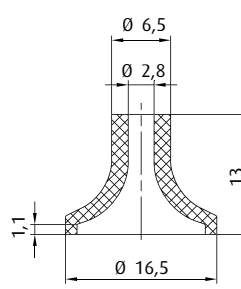


	Anschluss	siehe Seite
270.013	M5-AG	410
270.103	M6-AG	413
270.003	G1/8-AG	416
270.015	G1/8-IG	421

Art.-Nr.
102.016.122.*

Material
NR (bg)

3 mm

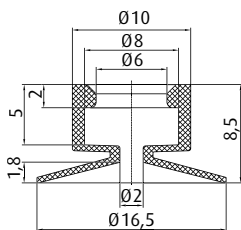


	Anschluss	siehe Seite
270.536	M5-AG	409

Art.-Nr.
102.017.420.*

Material
NR (br)

3,5 mm

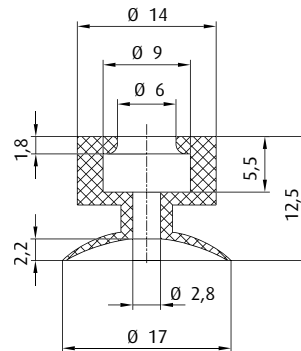


	Anschluss	siehe Seite
270.037	M5-AG	411
270.373	M6-AG	413
270.085	G1/8-AG	418
270.086	G1/8-IG	422

Art.-Nr.
102.016.151.*

Material
NR (gr)

0,5 mm



	Anschluss	siehe Seite
270.037	M5-AG	411
270.373	M6-AG	413
270.085	G1/8-AG	418
270.086	G1/8-IG	422

Art.-Nr.
102.016.255.*

Material
SI (r)

3 mm

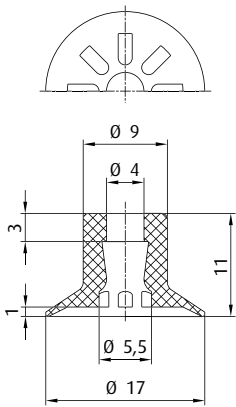
Weitere Baugrößen finden Sie auf S. 24.

* Die Art.-Nr. bei Bestellung mit entsprechendem Materialcode ergänzen. Sie finden diesen im Umschlag.
Durchschnittliche Haltekräfte für Vakuumsauger finden Sie auf S. 760



Vakuumsauger nach Baugrößen | Flachsauger nach \emptyset

\emptyset 17 - 18 mm



	Anschluss	siehe Seite
270.134	M5-AG	409
270.104	M6-AG	413

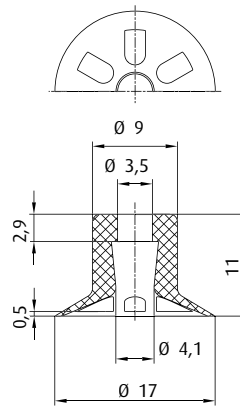
BESTSELLER

Art.-Nr.
104.016.003._*

Material
SI (tr), CR (sw)

0,5 mm

Weitere Baugrößen finden Sie auf S. 42.

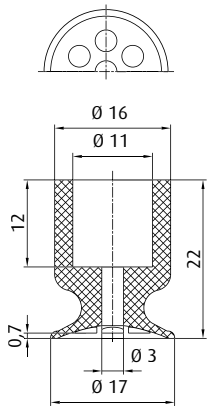


	Anschluss	siehe Seite
270.134	M5-AG	409
270.104	M6-AG	413

Art.-Nr.
104.017.026._*

Material
NR (sw)

1 mm

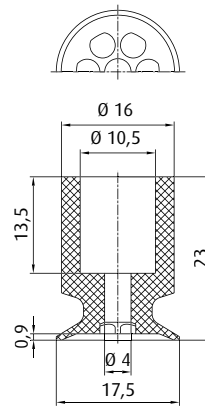


	Anschluss	siehe Seite
270.177	M10-AG	416
270.451	G1/4-AG	426
270.452	G1/4-IG	431

Art.-Nr.
102.017.193._*

Material
Vulkollan® (br)

0,7 mm

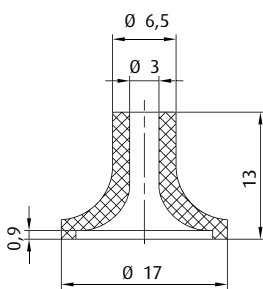


	Anschluss	siehe Seite
270.177	M10-AG	416
270.451	G1/4-AG	426
270.452	G1/4-IG	431

Art.-Nr.
104.018.049._*

Material
Vinyl (bl)

2 mm

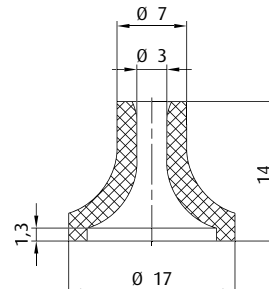


	Anschluss	siehe Seite
270.536	M5-AG	409

Art.-Nr.
102.017.132._*

Material
NR (bl)

3 mm



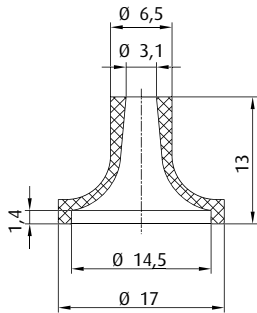
	Anschluss	siehe Seite
270.536	M5-AG	409

Art.-Nr.
102.017.133._*

Material
NR (g)

2,4 mm

* Die Art.-Nr. bei Bestellung mit entsprechendem Materialcode ergänzen. Sie finden diesen im Umschlag.
Durchschnittliche Haltekräfte für Vakuumsauger finden Sie auf S. 760



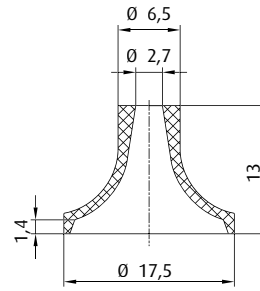
	Anschluss	siehe Seite
270.536	M5-AG	409

Art.-Nr.
102.017.276.*

Material
NR (br)

3 mm

Weitere Baugrößen finden Sie auf S. 22.

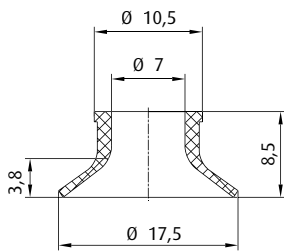


	Anschluss	siehe Seite
270.024	M5-AG	410
270.347	M5-IG	412
270.033	G1/8-AG	416

Art.-Nr.
102.018.277.*

Material
NR (bl)

0,6 mm

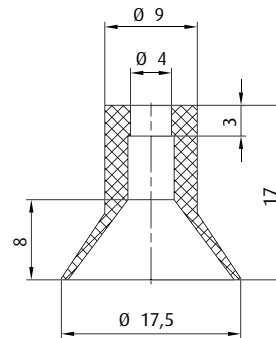


	Anschluss	siehe Seite
270.500-S	M5-IG	413
270.250	G1/8-AG	418
270.503-S	G1/8-AG	418

Art.-Nr.
102.019.139.*

Material
NR (bg)

1 mm



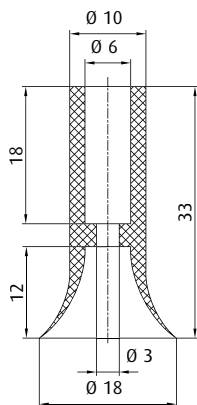
	Anschluss	siehe Seite
270.134	M5-AG	409
270.104	M6-AG	413

Art.-Nr.
122.016.012.*

Material
SI (tr), CR (sw)

1,5 mm

Weitere Baugrößen finden Sie auf S. 42.



	Anschluss	siehe Seite
270.443	M5-AG	410
270.238	G1/8-AG	417
270.110	G1/8-IG	422
270.534	G1/4-AG	425

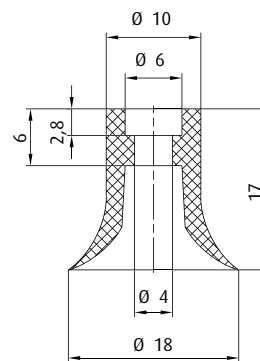
FLEXIBLE LIPPE

Art.-Nr.
102.018.345.*

Material
SI (tr)

--

Weitere Baugrößen finden Sie auf S. 58.



	Anschluss	siehe Seite
270.399	M5-AG	410
270.033	G1/8-AG	416
270.478	G1/8-IG	421

Art.-Nr.
107.018.004.*

Material
SI (tr)

--

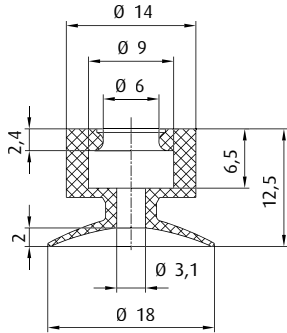
Weitere Baugrößen finden Sie auf S. 58.

* Die Art.-Nr. bei Bestellung mit entsprechendem Materialcode ergänzen. Sie finden diesen im Umschlag.
Durchschnittliche Haltekräfte für Vakuumsauger finden Sie auf S. 760



Vakuumsauger nach Baugrößen | Flachsauger nach \emptyset

\emptyset 18 mm



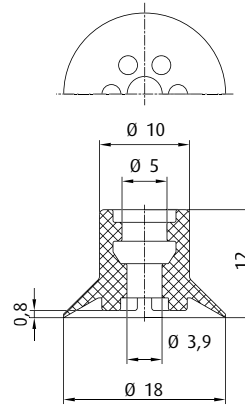
	Anschluss	siehe Seite
	270.037 M5-AG	411
	270.373 M6-AG	413
	270.085 G1/8-AG	418
	270.086 G1/8-IG	422

Art.-Nr. 102.018.442.*

Material NR (or)

2 mm

Weitere Baugrößen finden Sie auf S. 24.



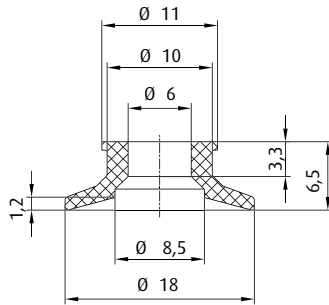
	Anschluss	siehe Seite
	270.094 M5-AG	411
	270.095 G1/8-AG	418
	270.096 G1/8-IG	422

Art.-Nr. 104.018.005.*

Material NBR (sw), SI (bl)

1 mm

Diesen Sauger gibt es auch in folgenden Abmessungen: 10 mm, 15 mm, 24 mm, 30 mm, 40 mm, 50 mm



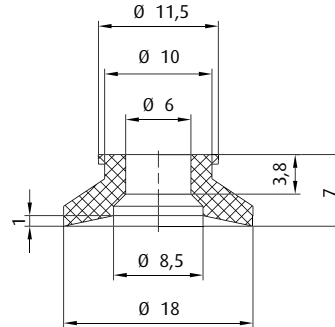
	Anschluss	siehe Seite
	270.200 M5-AG	411
	270.064 G1/8-AG	418
	270.065 G1/8-IG	422

		siehe Seite
	50.018 8,5 mm	454
	50.019 8,5 mm	454

Art.-Nr. 102.018.143.*

Material NR (bg)

0,5 mm



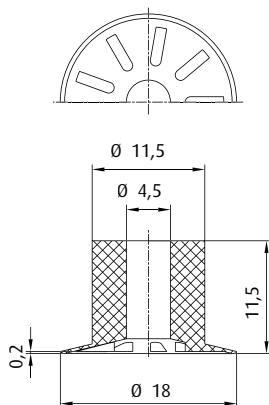
	Anschluss	siehe Seite
	270.200 M5-AG	411
	270.064 G1/8-AG	418
	270.065 G1/8-IG	422

		siehe Seite
	50.018 8,5 mm	454
	50.019 8,5 mm	454

Art.-Nr. 102.018.144.*

Material NR (bg)

0,5 mm



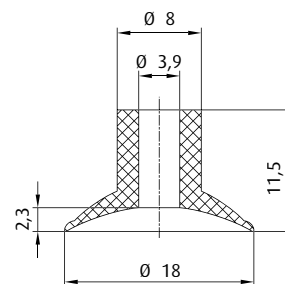
	Anschluss	siehe Seite
	270.013 M5-AG	410
	270.005 M5-IG	412
	270.103 M6-AG	413
	270.003 G1/8-AG	416
	270.015 G1/8-IG	421

		siehe Seite
	50.037 25 mm	456

Art.-Nr. 104.018.051.*

Material Vinyl (bl)

0,5 mm



	Anschluss	siehe Seite
	270.134 M5-AG	409
	270.347 M5-IG	412
	270.104 M6-AG	413
	270.033 G1/8-AG	416
	270.478 G1/8-IG	421

		siehe Seite
	50.037 25 mm	456

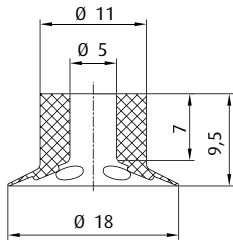
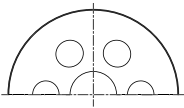
Art.-Nr. 112.018.024.*

Material NBR (sw), SI (w), NR (sw)

2,3 mm

Weitere Baugrößen finden Sie auf S. 52.

* Die Art.-Nr. bei Bestellung mit entsprechendem Materialcode ergänzen. Sie finden diesen im Umschlag. Durchschnittliche Haltekräfte für Vakuumsauger finden Sie auf S. 760

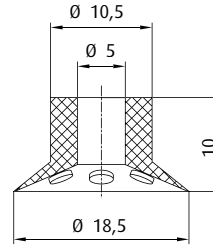
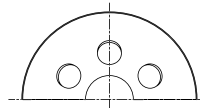


	Anschluss	siehe Seite
270.013	M5-AG	410
270.005	M5-IG	412
270.103	M6-AG	413
270.003	G1/8-AG	416
270.015	G1/8-IG	421

Art.-Nr.
112.018.111.*

Material
SI (tr), NR (sw)

1 mm

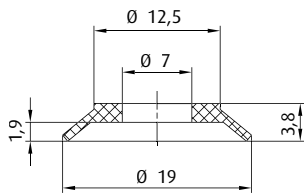


	Anschluss	siehe Seite
270.013	M5-AG	410
270.005	M5-IG	412
270.103	M6-AG	413
270.003	G1/8-AG	416
270.015	G1/8-IG	421

Art.-Nr.
127.018.001.*

Material
NBR (sw), SI (tr), NR (bg)

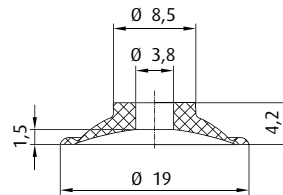
1,5 mm



Art.-Nr.
107.019.054.*

Material
NR (bl)

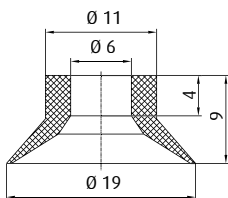
0,5 mm



Art.-Nr.
112.019.073.*

Material
NR (sw)

2 mm

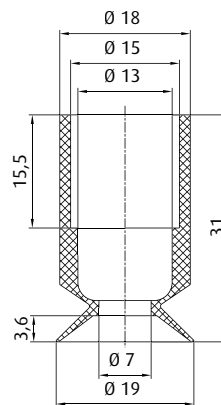


	Anschluss	siehe Seite
270.500-S	M5-IG	413
270.250	G1/8-AG	418
270.503-S	G1/8-AG	418
270.534	G1/4-AG	425

Art.-Nr.
122.019.014.*

Material
SI (tr), NR (bg)

3 mm



	Anschluss	siehe Seite
270.207	G1/4-AG	426

Art.-Nr.
102.019.036.*

Material
NR (sw)

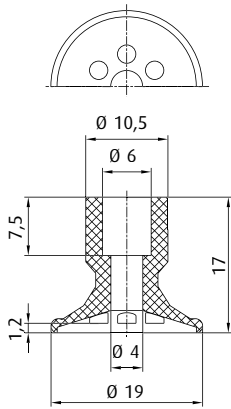
5 mm

* Die Art.-Nr. bei Bestellung mit entsprechendem Materialcode ergänzen. Sie finden diesen im Umschlag.
Durchschnittliche Haltekräfte für Vakuumsauger finden Sie auf S. 760



Vakuumsauger nach Baugrößen | Flachsauger nach \emptyset

\emptyset 19 - 20 mm

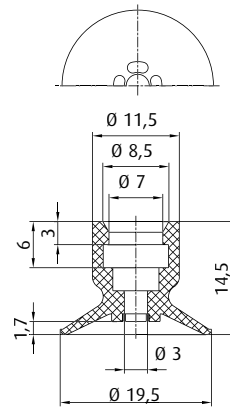


	Anschluss	siehe Seite
270.238	G1/8-AG	417
270.110	G1/8-IG	422
270.534	G1/4-AG	425

Art.-Nr. 104.020.042._*

Material Vinyl (bl)

0,5 mm



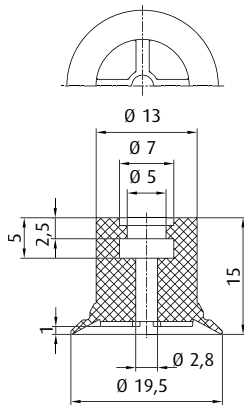
	Anschluss	siehe Seite
270.251	G1/8-IG	423
270.501-S	G1/8-IG	424
270.506-S	G1/4-AG	428
270.505-S	G3/8-AG	434

Art.-Nr. 102.020.355._*

Material NBR (sw)

3 mm

Diesen Sauger gibt es auch in folgenden Abmessungen: 28 mm



	Anschluss	siehe Seite
270.037	M5-AG	411
270.373	M6-AG	413
270.085	G1/8-AG	418
270.086	G1/8-IG	422

		siehe Seite
50.018	8,5 mm	454
50.019	8,5 mm	454

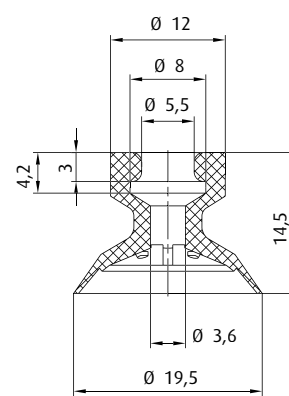
BESTSELLER

Art.-Nr. 102.020.083._*

Material NBR (sw), SI (tr), SI (r)

1 mm

Weitere Baugrößen finden Sie auf S. 20.

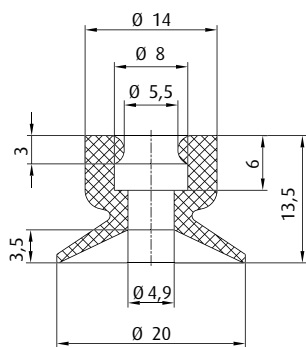


	Anschluss	siehe Seite
270.037	M5-AG	411
270.373	M6-AG	413
270.085	G1/8-AG	418
270.086	G1/8-IG	422

Art.-Nr. 102.020.272._*

Material NR (sw)

1 mm



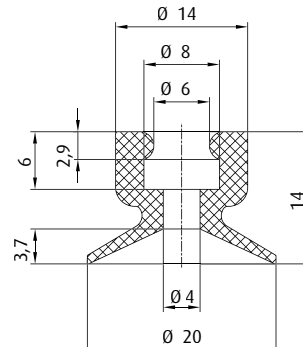
	Anschluss	siehe Seite
270.037	M5-AG	411
270.373	M6-AG	413
270.085	G1/8-AG	418
270.086	G1/8-IG	422

Art.-Nr. 102.020.140._*

Material NR (sw), NR (or)

3 mm

Weitere Baugrößen finden Sie auf S. 24.



	Anschluss	siehe Seite
270.037	M5-AG	411
270.373	M6-AG	413
270.085	G1/8-AG	418
270.086	G1/8-IG	422

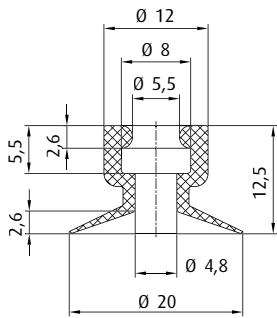
Art.-Nr. 126.020.004._*

Material SI (tr), NR (or), NR (br)

3,5 mm

Weitere Baugrößen finden Sie auf S. 24.

* Die Art.-Nr. bei Bestellung mit entsprechendem Materialcode ergänzen. Sie finden diesen im Umschlag. Durchschnittliche Haltekräfte für Vakuumsauger finden Sie auf S. 760



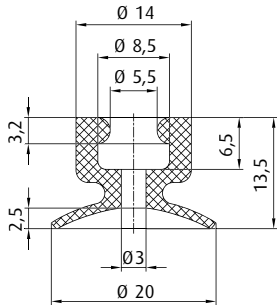
	Anschluss	siehe Seite
270.037	M5-AG	411
270.373	M6-AG	413
270.085	G1/8-AG	418
270.086	G1/8-IG	422

Art.-Nr.
126.020.005.*

Material
NBR (sw), SI (tr), NR (sw)

1 mm

Weitere Baugrößen finden Sie auf S. 24.



	Anschluss	siehe Seite
270.037	M5-AG	411
270.373	M6-AG	413
270.085	G1/8-AG	418
270.086	G1/8-IG	422

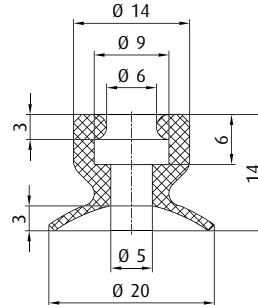
VERSCHLEISSFEST

Art.-Nr.
102.020.299.*

Material
Vulkollan® (br)

3,5 mm

Weitere Baugrößen finden Sie auf S. 24.



	Anschluss	siehe Seite
270.037	M5-AG	411
270.373	M6-AG	413
270.085	G1/8-AG	418
270.086	G1/8-IG	422

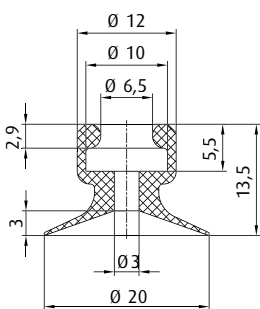
VERSCHLEISSFEST

Art.-Nr.
102.020.300.*

Material
Vulkollan® (br)

3 mm

Weitere Baugrößen finden Sie auf S. 24.



	Anschluss	siehe Seite
270.037	M5-AG	411
270.373	M6-AG	413
270.085	G1/8-AG	418
270.086	G1/8-IG	422

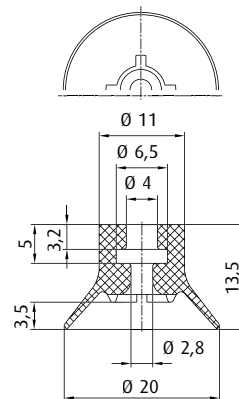
VERSCHLEISSFEST

Art.-Nr.
102.020.308.*

Material
Vulkollan® (br)

1 mm

Weitere Baugrößen finden Sie auf S. 24.



	Anschluss	siehe Seite
270.094	M5-AG	411
270.095	G1/8-AG	418
270.096	G1/8-IG	422

Art.-Nr.
102.020.321.*

Material
Vulkollan® (br)

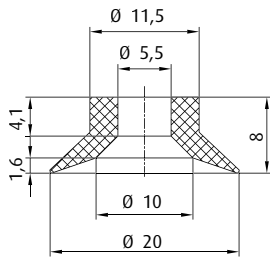
3,5 mm

* Die Art.-Nr. bei Bestellung mit entsprechendem Materialcode ergänzen. Sie finden diesen im Umschlag.
Durchschnittliche Haltekräfte für Vakuumsauger finden Sie auf S. 760



Vakuumsauger nach Baugrößen | Flachsauger nach Ø

Ø 20 mm

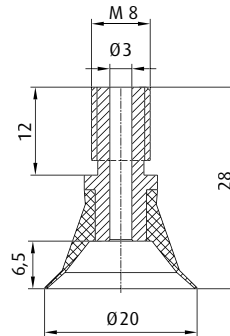


	Anschluss	siehe Seite
	270.094 M5-AG	411
	270.095 G1/8-AG	418
	270.096 G1/8-IG	422

Art.-Nr. 102.019.110.*

Material NR (bg)

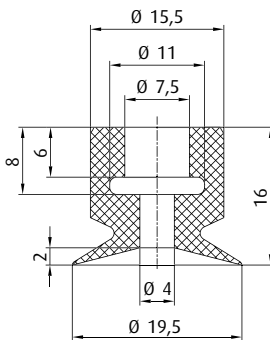
2 mm



Art.-Nr. 120.019.003.*

Material NBR (sw), SI (tr), NR (sw)

2 mm



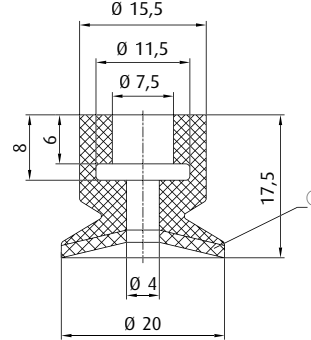
	Anschluss	siehe Seite
	270.012 G1/8-AG	421
	270.020 G1/8-IG	423
	270.034 G1/4-AG	428
	270.038 G1/4-IG	432

		siehe Seite
	50.005 5 mm	456
	50.145 10 mm	456
	50.146 30 mm	456

Art.-Nr. 102.020.365.*

Material SI (bl)

1,5 mm



	Anschluss	siehe Seite
	270.012 G1/8-AG	421
	270.020 G1/8-IG	423
	270.034 G1/4-AG	428
	270.038 G1/4-IG	432

		siehe Seite
	50.005 5 mm	456
	50.145 10 mm	456
	50.146 30 mm	456

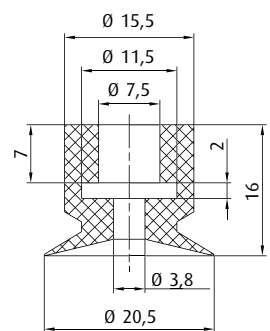
① = Silikonschwamm

Art.-Nr. 104.020.086.*

Material SI (bl/r)

1,5 mm

Weitere Baugrößen finden Sie auf S. 166.



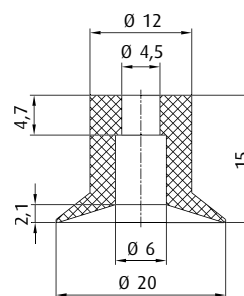
	Anschluss	siehe Seite
	270.012 G1/8-AG	421
	270.020 G1/8-IG	423
	270.034 G1/4-AG	428
	270.038 G1/4-IG	432

		siehe Seite
	50.005 5 mm	456
	50.145 10 mm	456
	50.146 30 mm	456

Art.-Nr. 107.020.014.*

Material SI (tr)

1 mm



	Anschluss	siehe Seite
	270.317 M5-AG	410
	270.103 M6-AG	413
	270.205 G1/8-AG	416
	270.109 G1/8-IG	421
	270.194 G1/4-AG	425

		siehe Seite
	50.020 8,5 mm	454

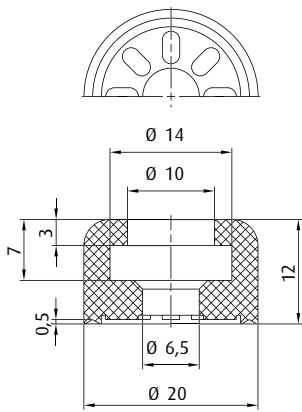
Art.-Nr. 102.020.221.*

Material NBR (sw), SI (tr)

2 mm

Weitere Baugrößen finden Sie auf S. 50.

* Die Art.-Nr. bei Bestellung mit entsprechendem Materialcode ergänzen. Sie finden diesen im Umschlag. Durchschnittliche Haltekräfte für Vakuumsauger finden Sie auf S. 760



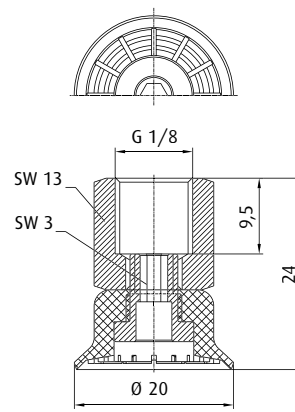
Art.-Nr.	Anschluss	siehe Seite
270.521	M5-AG	412

Art.-Nr.
102.020.458.*

Material
HNBR (ge), NR (br)

1,1 mm

Weitere Baugrößen finden Sie auf S. 70.



Art.-Nr.
100.020.101.*

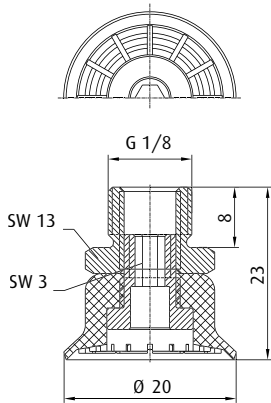
Material
NBR (sw)

1,1 mm

Weitere Baugrößen finden Sie auf S. 62.

RUTSCHFEST

Ersatzsauger



Art.-Nr.
100.020.111.*

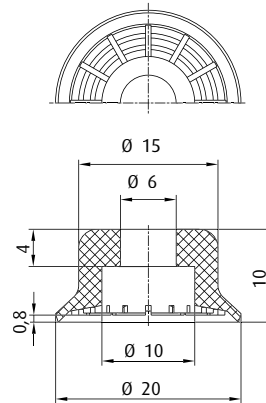
Material
NBR (sw)

1,1 mm

Weitere Baugrößen finden Sie auf S. 62.

RUTSCHFEST

Ersatzsauger



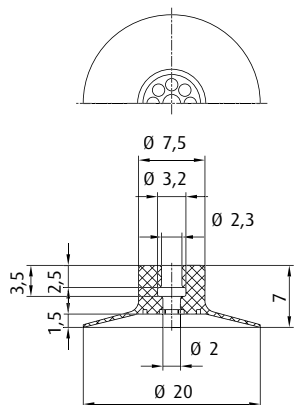
Art.-Nr.
104.020.066.*

Material
NBR (sw)

1,1 mm

Art.-Nr.	Anschluss	siehe Seite
270.311	M5-AG	411
270.459	M6-AG	414
270.480	G1/8-AG	420
270.479	G1/8-IG	423

Art.-Nr.	Ø	siehe Seite
50.085	6 mm	454
50.128	10 mm	454
50.129	15 mm	454
50.130	20 mm	454
50.095	20 mm	456
50.096	30 mm	456
50.097	40 mm	456
50.098	50 mm	456



Art.-Nr.	Anschluss	siehe Seite
270.283	M5-AG	409

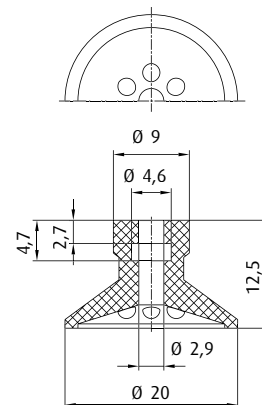
Art.-Nr.
104.020.073.*

Material
NBR (sw), SI-FS (r)

1,6 mm

Weitere Baugrößen finden Sie auf S. 20.
Diesen Sauger gibt es auch in folgenden Abmessungen: 8 mm, 10 mm, 15 mm

SEHR FLEXIBEL



Art.-Nr.	Anschluss	siehe Seite
270.134	M5-AG	409
270.347	M5-IG	412
270.104	M6-AG	413

Art.-Nr.
104.020.075.*

Material
Vinyl (bl)

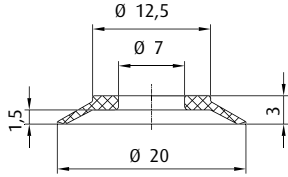
2 mm

* Die Art.-Nr. bei Bestellung mit entsprechendem Materialcode ergänzen. Sie finden diesen im Umschlag.
Durchschnittliche Haltekräfte für Vakuumsauger finden Sie auf S. 760



Vakuumsauger nach Baugrößen | Flachsauger nach \varnothing

\varnothing 20 mm

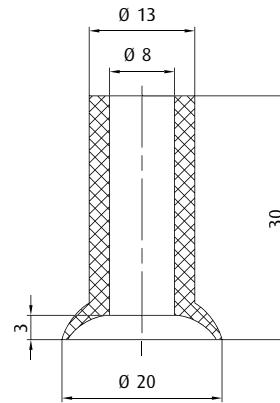


	Anschluss	siehe Seite
270.105	M6-AG	414
270.040	M8-AG	415
270.077	G1/8-AG	419

Art.-Nr. 102.020.271.*

Material NR (sw)

1 mm

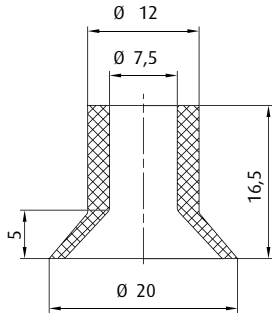


	Anschluss	siehe Seite
270.132	G1/8-AG	417
270.114	G1/8-IG	422
270.043	G1/4-AG	425
270.178	G1/4-IG	431

Art.-Nr. 107.020.013.*

Material SI (tr), NR (br)

4 mm

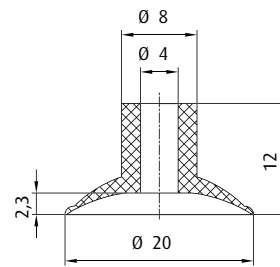


	Anschluss	siehe Seite
270.112	G1/8-AG	419
270.114	G1/8-IG	422
270.113	G1/4-AG	425
270.178	G1/4-IG	431

Art.-Nr. 107.020.015.*

Material SI (tr), NR (sw), NR (br)

3 mm



	Anschluss	siehe Seite
270.134	M5-AG	409
270.347	M5-IG	412
270.104	M6-AG	413
270.033	G1/8-AG	416
270.478	G1/8-IG	421

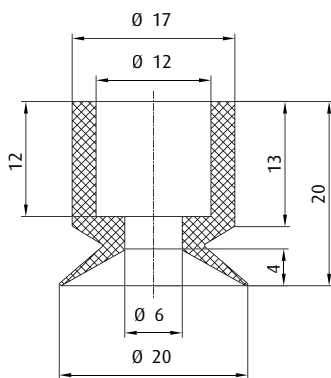
		siehe Seite
50.037	25 mm	456

Art.-Nr. 112.020.031.*

Material NBR (sw), SI (w), NR (sw)

2,3 mm

Weitere Baugrößen finden Sie auf S. 52.

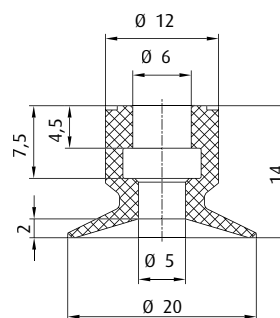


	Anschluss	siehe Seite
270.097	G1/4-AG	426
270.098	G1/4-IG	432

Art.-Nr. 122.020.017.*

Material SI (tr), NR (bg)

3 mm



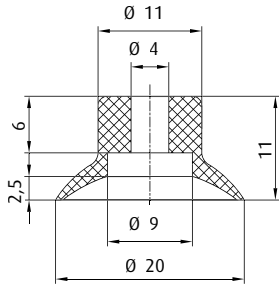
	Anschluss	siehe Seite
270.063	G1/8-AG	419
270.061	G1/8-IG	422

Art.-Nr. 102.021.179.*

Material Vinyl (bl)

0,5 mm

* Die Art.-Nr. bei Bestellung mit entsprechendem Materialcode ergänzen. Sie finden diesen im Umschlag. Durchschnittliche Haltekräfte für Vakuumsauger finden Sie auf S. 760

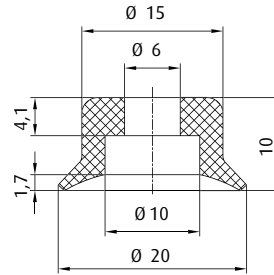


	Anschluss	siehe Seite
270.013	M5-AG	410
270.003	G1/8-AG	416
270.015	G1/8-IG	421

Art.-Nr.
102.020.312._*

Material
SI (tr)

2,5 mm



	Anschluss	siehe Seite
270.311	M5-AG	411
270.459	M6-AG	414
270.480	G1/8-AG	420
270.479	G1/8-IG	423

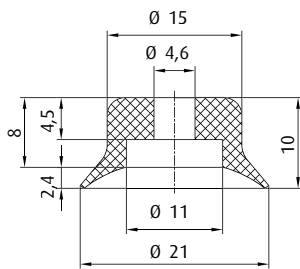
		siehe Seite
50.085	6 mm	454
50.128	10 mm	454
50.129	15 mm	454
50.130	20 mm	454
50.095	20 mm	456
50.096	30 mm	456
50.097	40 mm	456
50.098	50 mm	456

Art.-Nr.
102.020.286._*

Material
NBR (sw), SI (tr), PU (bl),
FKM (gr)

2 mm

Weitere Baugrößen finden Sie auf S. 38.



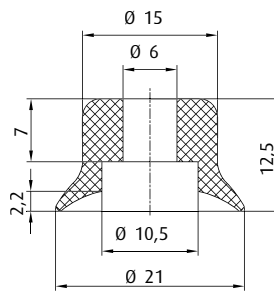
	Anschluss	siehe Seite
270.311	M5-AG	411
270.063	G1/8-AG	419
270.061	G1/8-IG	422

Art.-Nr.
102.020.041._*

Material
NBR (sw), SI (tr), PU (bl)

2 mm

Weitere Baugrößen finden Sie auf S. 32.

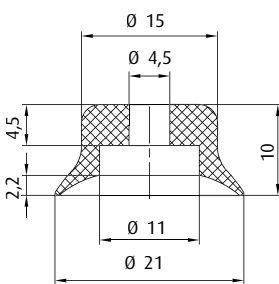


	Anschluss	siehe Seite
270.030	G1/8-AG	419
270.019	G1/8-IG	423
270.274	G1/4-AG	427
270.275	G1/4-IG	432

Art.-Nr.
102.020.330._*

Material
NBR (sw), SI (tr)

3 mm



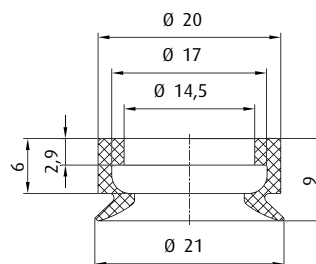
	Anschluss	siehe Seite
270.311	M5-AG	411
270.063	G1/8-AG	419
270.061	G1/8-IG	422

Art.-Nr.
102.020.500._*

Material
Thermalon® (bl)

2,3 mm

Weitere Baugrößen finden Sie auf S. 36.



	Anschluss	siehe Seite
270.233	G1/8-IG	438

Art.-Nr.
102.020.197._*

Material
NBR (sw), SI (tr)

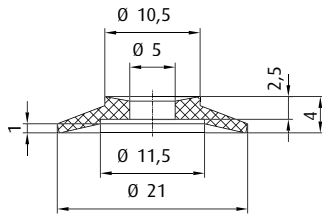
0,5 mm

* Die Art.-Nr. bei Bestellung mit entsprechendem Materialcode ergänzen. Sie finden diesen im Umschlag.
Durchschnittliche Haltekräfte für Vakuumsauger finden Sie auf S. 760



Vakuumsauger nach Baugrößen | Flachsauger nach \varnothing

\varnothing 21 - 22 mm

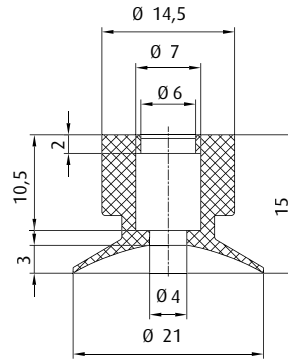


Art.-Nr.
102.021.063._*

Material
NR (sw)

1 mm

Weitere Baugrößen finden Sie auf S. 22.



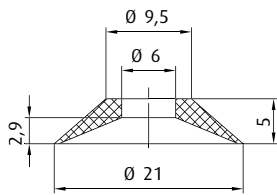
Art.-Nr.
102.021.399._*

Material
Vinyl (bl)

2,5 mm

	Anschluss	siehe Seite
	M5-AG	411
	G1/8-AG	418
	G1/8-IG	422

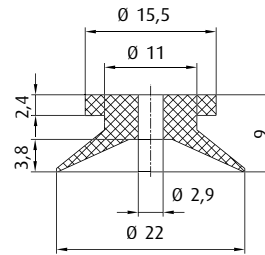
		siehe Seite
	8,5 mm	454
	8,5 mm	454



Art.-Nr.
107.021.049._*

Material
NR (bg)

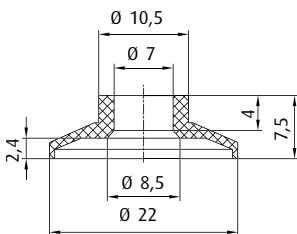
1,5 mm



Art.-Nr.
102.022.150._*

Material
Vinyl (bl)

2,5 mm



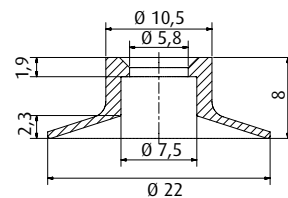
Art.-Nr.
102.022.185._*

Material
NR (gr)

0,5 mm

Weitere Baugrößen finden Sie auf S. 22.

	Anschluss	siehe Seite
	M5-IG	413
	G1/8-AG	418
	G1/8-AG	418



Art.-Nr.
102.022.526._*

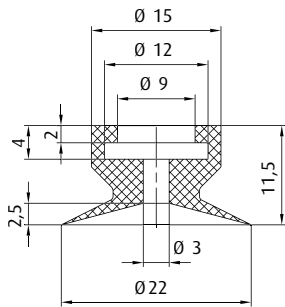
Material
NR (bl)

2 mm

Weitere Baugrößen finden Sie auf S. 22.

	Anschluss	siehe Seite
	M5-AG	411
	G1/8-AG	418
	G1/8-IG	422

* Die Art.-Nr. bei Bestellung mit entsprechendem Materialcode ergänzen. Sie finden diesen im Umschlag.
Durchschnittliche Haltekräfte für Vakuumsauger finden Sie auf S. 760

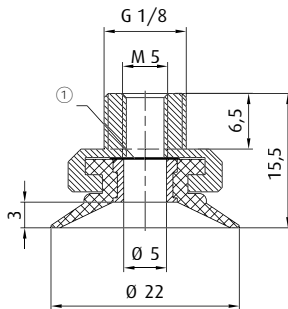


	Anschluss	siehe Seite
270.541	G1/8-AG	421

Art.-Nr.
102.022.406._*

Material
SI (r)

2 mm



① = Sieb

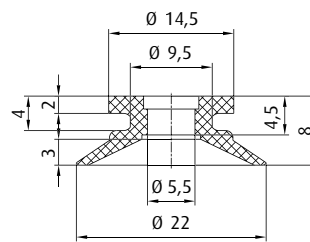
Art.-Nr.
120.020.006._*

Material
SI (tr), CR (sw)

2,5 mm

Weitere Baugrößen finden Sie auf S. 47.

Ersatzsauger



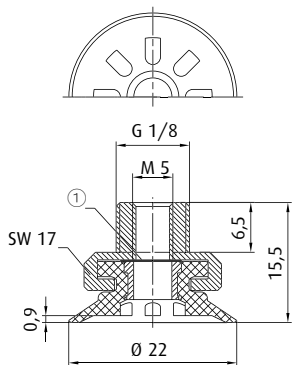
	Anschluss	siehe Seite
270.500-S	M5-IG	413
270.250	G1/8-AG	418
270.503-S	G1/8-AG	418

Art.-Nr.
102.020.095._*

Material
SI (tr), CR (sw)

2,5 mm

Weitere Baugrößen finden Sie auf S. 42.



① = Sieb

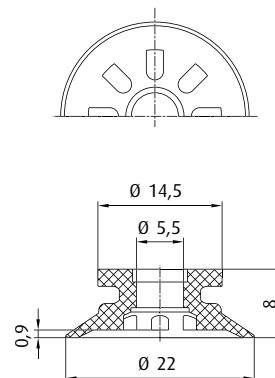
Art.-Nr.
123.020.003._*

Material
Tepuflex® (or), SI (tr), CR (sw)

1 mm

Weitere Baugrößen finden Sie auf S. 47.

Ersatzsauger



	Anschluss	siehe Seite
270.500-S	M5-IG	413
270.250	G1/8-AG	418
270.503-S	G1/8-AG	418

BESTSELLER

Art.-Nr.
125.020.004._*

Material
Tepuflex® (or), SI (tr), CR (sw)

1 mm

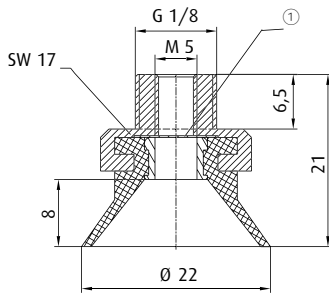
Weitere Baugrößen finden Sie auf S. 42.

* Die Art.-Nr. bei Bestellung mit entsprechendem Materialcode ergänzen. Sie finden diesen im Umschlag.
Durchschnittliche Haltekräfte für Vakuumsauger finden Sie auf S. 760



Vakuumsauger nach Baugrößen | Flachsauger nach \emptyset

\emptyset 22 mm



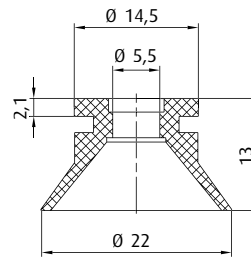
① = Sieb

Art.-Nr.
120.022.011._*

Material
SI (tr), CR (sw)

2,5 mm

Ersatzsauger



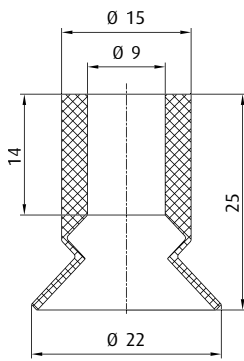
Art.-Nr.
122.022.022._*

Material
SI (tr), CR (sw)

2,5 mm

	Anschluss	siehe Seite
270.500-S	M5-IG	413
270.250	G1/8-AG	418
270.503-S	G1/8-AG	418

Weitere Baugrößen finden Sie auf S. 42.



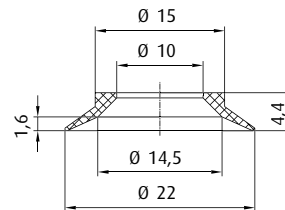
	Anschluss	siehe Seite
270.112	G1/8-AG	419
270.114	G1/8-IG	422
270.113	G1/4-AG	425
270.178	G1/4-IG	431

Art.-Nr.
102.022.043._*

Material
NBR (sw), SI (tr), NR (sw)

5 mm

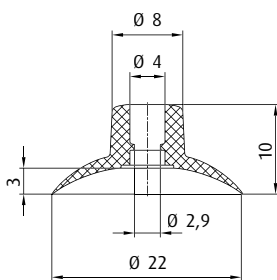
Weitere Baugrößen finden Sie auf S. 58.



Art.-Nr.
107.022.016._*

Material
NR (sw)

1 mm



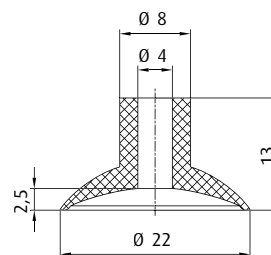
	Anschluss	siehe Seite
270.013	M5-AG	410
270.005	M5-IG	412
270.103	M6-AG	413
270.003	G1/8-AG	416
270.015	G1/8-IG	421

Art.-Nr.
102.022.071._*

Material
PU (bl)

3 mm

Diesen Sauger gibt es auch in folgenden Abmessungen: 25 mm, 30 mm



	Anschluss	siehe Seite
270.134	M5-AG	409
270.347	M5-IG	412
270.104	M6-AG	413
270.033	G1/8-AG	416
270.478	G1/8-IG	421

		siehe Seite
50.037	25 mm	456

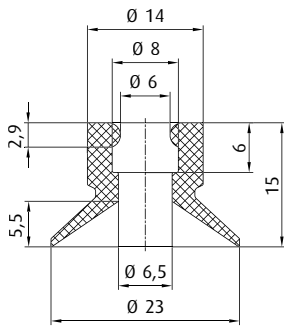
Art.-Nr.
112.022.037._*

Material
NBR (sw), SI (w)

2,5 mm

Weitere Baugrößen finden Sie auf S. 52.

* Die Art.-Nr. bei Bestellung mit entsprechendem Materialcode ergänzen. Sie finden diesen im Umschlag.
Durchschnittliche Haltekräfte für Vakuumsauger finden Sie auf S. 760

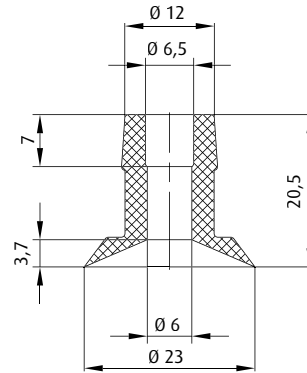


	Anschluss	siehe Seite
270.200	M5-AG	411
270.064	G1/8-AG	418
270.065	G1/8-IG	422

Art.-Nr.
102.023.356.*

Material
Vinyl (bl)

3,8 mm

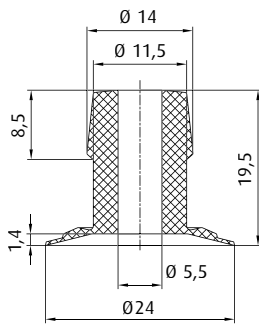


	Anschluss	siehe Seite
270.443	M5-AG	410
270.238	G1/8-AG	417
270.110	G1/8-IG	422
270.534	G1/4-AG	425
270.043	G1/4-AG	425

Art.-Nr.
102.023.331.*

Material
Vinyl (tr)

2,5 mm

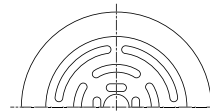


	Anschluss	siehe Seite
270.443	M5-AG	410
270.238	G1/8-AG	417
270.110	G1/8-IG	422
270.534	G1/4-AG	425

Art.-Nr.
102.023.149.*

Material
Vinyl (tr)

0,5 mm



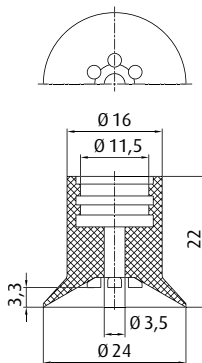
	Anschluss	siehe Seite
270.134	M5-AG	409
270.104	M6-AG	413
270.033	G1/8-AG	416
270.478	G1/8-IG	421

Art.-Nr.
102.024.457.*

Material
SI (tr), NR (bg)

1,8 mm

Weitere Baugrößen finden Sie auf S. 20.
Diesen Sauger gibt es auch in folgenden Abmessungen: 15 mm, 28 mm, 30 mm, 40 mm



	Anschluss	siehe Seite
270.097	G1/4-AG	426
270.098	G1/4-IG	432

Art.-Nr.
104.024.006.*

Material
NBR (sw)

1 mm

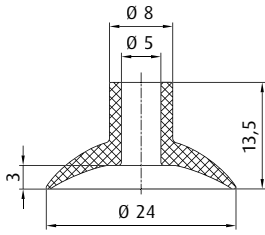
Diesen Sauger gibt es auch in folgenden Abmessungen: 10 mm, 15 mm, 18 mm, 30 mm, 40 mm, 50 mm

* Die Art.-Nr. bei Bestellung mit entsprechendem Materialcode ergänzen. Sie finden diesen im Umschlag.
Durchschnittliche Haltekräfte für Vakuumsauger finden Sie auf S. 760



Vakuumsauger nach Baugrößen | Flachsauger nach \emptyset

\emptyset 24 - 25 mm

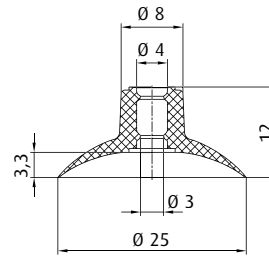


	Anschluss	siehe Seite
270.134	M5-AG	409
270.347	M5-IG	412
270.104	M6-AG	413
270.033	G1/8-AG	416
270.478	G1/8-IG	421

Art.-Nr.
102.024.123._*

Material
NR (sw), NR (bg)

4 mm



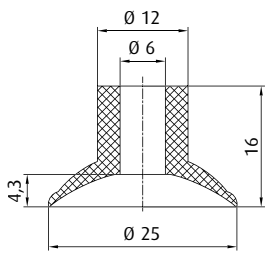
	Anschluss	siehe Seite
270.134	M5-AG	409
270.347	M5-IG	412
270.104	M6-AG	413
270.033	G1/8-AG	416
270.478	G1/8-IG	421

Art.-Nr.
102.025.085._*

Material
PU (r)

4 mm

Diesen Sauger gibt es auch in folgenden Abmessungen: 22 mm, 30 mm



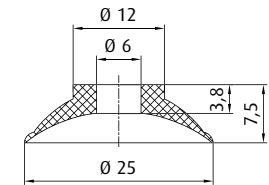
	Anschluss	siehe Seite
270.443	M5-AG	410
270.238	G1/8-AG	417
270.110	G1/8-IG	422
270.534	G1/4-AG	425

Art.-Nr.
112.025.042._*

Material
NBR (sw), SI (w), NR (sw)

4,5 mm

Weitere Baugrößen finden Sie auf S. 52.

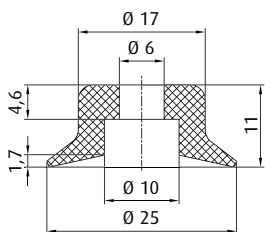


	Anschluss	siehe Seite
270.039	M6-AG	414

Art.-Nr.
112.025.043._*

Material
NBR (sw), SI (w), NR (sw)

2,5 mm



	Anschluss	siehe Seite
270.311	M5-AG	411
270.459	M6-AG	414
270.480	G1/8-AG	420
270.479	G1/8-IG	423

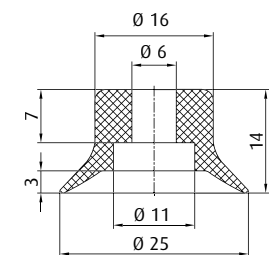
		siehe Seite
50.085	6 mm	454
50.128	10 mm	454
50.129	15 mm	454
50.130	20 mm	454
50.095	20 mm	456
50.096	30 mm	456
50.097	40 mm	456
50.098	50 mm	456

Art.-Nr.
102.025.287._*

Material
NBR (sw), SI (tr), PU (bl),
FKM (gr)

2 mm

Weitere Baugrößen finden Sie auf S. 38.



	Anschluss	siehe Seite
270.312/19	M6-AG	414
270.030	G1/8-AG	419
270.019	G1/8-IG	423
270.274	G1/4-AG	427
270.275	G1/4-IG	432

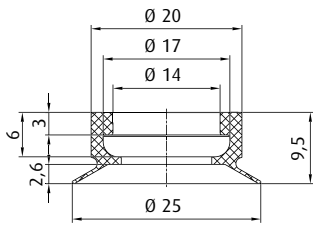
Art.-Nr.
102.025.047._*

Material
NBR (sw), SI (tr), PU (bl)

2,5 mm

Weitere Baugrößen finden Sie auf S. 32.

* Die Art.-Nr. bei Bestellung mit entsprechendem Materialcode ergänzen. Sie finden diesen im Umschlag.
Durchschnittliche Haltekräfte für Vakuumsauger finden Sie auf S. 760

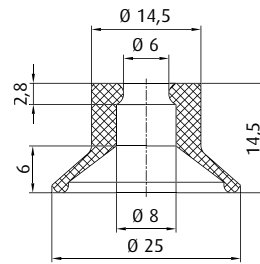


	Anschluss	siehe Seite
270.233	G1/8-IG	438

Art.-Nr.
102.025.198.*

Material
NBR (sw), SI (tr), PU (bl)

1,5 mm



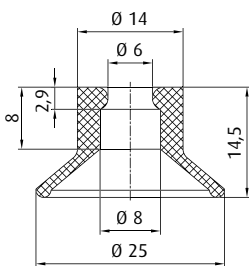
	Anschluss	siehe Seite
270.200	M5-AG	411
270.064	G1/8-AG	418
270.065	G1/8-IG	422

Art.-Nr.
102.025.102.*

Material
NR (g), NR (sw)

4 mm

Weitere Baugrößen finden Sie auf S. 24.

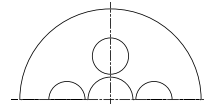


	Anschluss	siehe Seite
270.200	M5-AG	411
270.064	G1/8-AG	418
270.065	G1/8-IG	422

Art.-Nr.
126.025.010.*

Material
FKM (sw)

5 mm

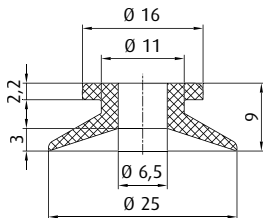


	Anschluss	siehe Seite
270.443	M5-AG	410
270.238	G1/8-AG	417
270.110	G1/8-IG	422
270.534	G1/4-AG	425

Art.-Nr.
102.025.113.*

Material
NBR (sw), SI (tr)

3,5 mm

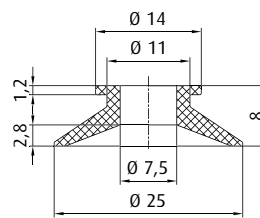


	Anschluss	siehe Seite
270.500-S	M5-IG	413
270.250	G1/8-AG	418
270.503-S	G1/8-AG	418

Art.-Nr.
102.025.103.*

Material
NR (sw)

2,5 mm



Art.-Nr.
102.025.119.*

Material
NR (bg)

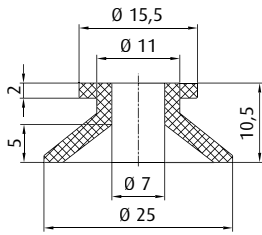
1,5 mm

* Die Art.-Nr. bei Bestellung mit entsprechendem Materialcode ergänzen. Sie finden diesen im Umschlag.
Durchschnittliche Haltekräfte für Vakuumsauger finden Sie auf S. 760



Vakuumsauger nach Baugrößen | Flachsauger nach Ø

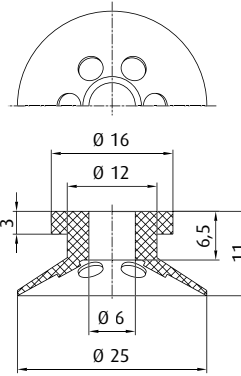
Ø 25 mm



Art.-Nr.
102.026.128._*

Material
NR (bg)

2,5 mm

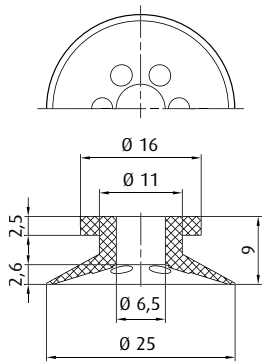


Art.-Nr.
104.025.027._*

Material
NR (bg)

3,5 mm

	Anschluss	siehe Seite
270.200	M5-AG	411
270.238	G1/8-AG	417
270.110	G1/8-IG	422
270.534	G1/4-AG	425

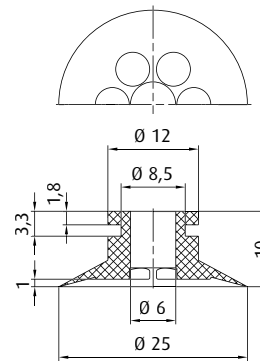


Art.-Nr.
104.025.031._*

Material
NR (bg), PU (sw)

1 mm

	Anschluss	siehe Seite
270.500-S	M5-IG	413
270.250	G1/8-AG	418
270.503-S	G1/8-AG	418

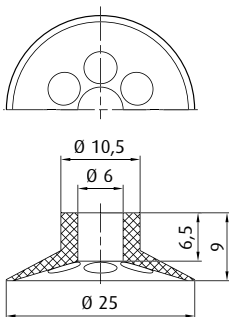


Art.-Nr.
102.025.225._*

Material
NR (br)

1,5 mm

	Anschluss	siehe Seite
270.443	M5-AG	410
270.238	G1/8-AG	417
270.110	G1/8-IG	422
270.534	G1/4-AG	425

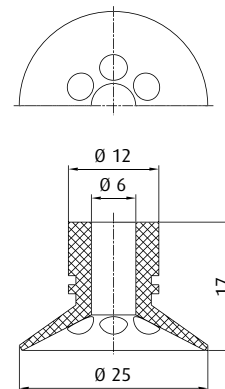


Art.-Nr.
104.025.030._*

Material
NR (bg)

1 mm

	Anschluss	siehe Seite
270.200	M5-AG	411
270.238	G1/8-AG	417
270.110	G1/8-IG	422
270.534	G1/4-AG	425



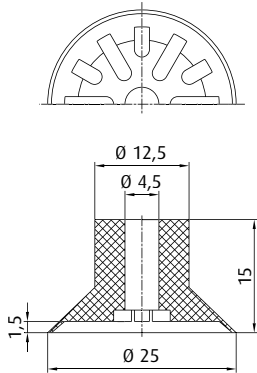
Art.-Nr.
104.025.040._*

Material
Vinyl (bl)

2,5 mm

	Anschluss	siehe Seite
270.443	M5-AG	410
270.238	G1/8-AG	417
270.110	G1/8-IG	422
270.534	G1/4-AG	425

* Die Art.-Nr. bei Bestellung mit entsprechendem Materialcode ergänzen. Sie finden diesen im Umschlag.
Durchschnittliche Haltekräfte für Vakuumsauger finden Sie auf S. 760



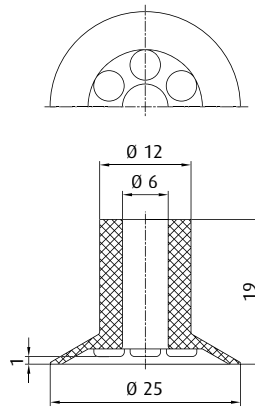
	Anschluss	siehe Seite
270.013	M5-AG	410
270.005	M5-IG	412
270.103	M6-AG	413
270.003	G1/8-AG	416
270.015	G1/8-IG	421
270.194	G1/4-AG	425

Art.-Nr.
104.025.043.*

Material
Vinyl (bl)

1,5 mm

Weitere Baugrößen finden Sie auf S. 20.



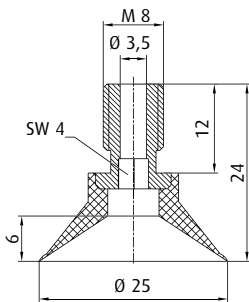
	Anschluss	siehe Seite
270.443	M5-AG	410
270.238	G1/8-AG	417
270.110	G1/8-IG	422
270.534	G1/4-AG	425

Art.-Nr.
104.025.094.*

Material
NR (br)

1 mm

Weitere Baugrößen finden Sie auf S. 20.

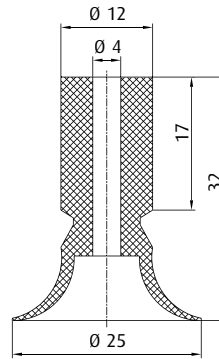


Art.-Nr.
120.025.086.*

Material
SI (w), NR (sw)

3,5 mm

Weitere Baugrößen finden Sie auf S. 20.



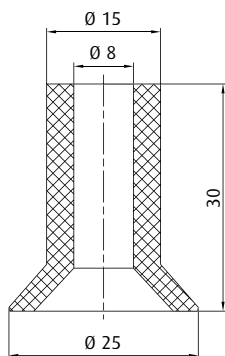
	Anschluss	siehe Seite
270.134	M5-AG	409
270.347	M5-IG	412
270.104	M6-AG	413
270.033	G1/8-AG	416
270.478	G1/8-IG	421

Art.-Nr.
126.025.009.*

Material
NR (bg)

--

Weitere Baugrößen finden Sie auf S. 20.



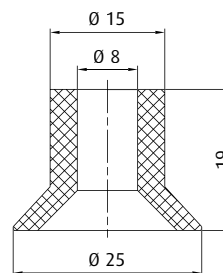
	Anschluss	siehe Seite
270.132	G1/8-AG	417
270.114	G1/8-IG	422
270.043	G1/4-AG	425
270.178	G1/4-IG	431

Art.-Nr.
107.025.019.*

Material
NR (br)

2 mm

Weitere Baugrößen finden Sie auf S. 20.



	Anschluss	siehe Seite
270.114	G1/8-IG	422
270.043	G1/4-AG	425
270.178	G1/4-IG	431

Art.-Nr.
107.025.020.*

Material
NR (br)

1 mm

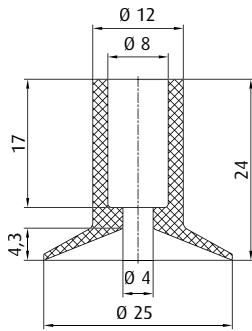
Weitere Baugrößen finden Sie auf S. 20.

* Die Art.-Nr. bei Bestellung mit entsprechendem Materialcode ergänzen. Sie finden diesen im Umschlag.
Durchschnittliche Haltekräfte für Vakuumsauger finden Sie auf S. 760



Vakuumsauger nach Baugrößen | Flachsauger nach \varnothing

\varnothing 25 mm

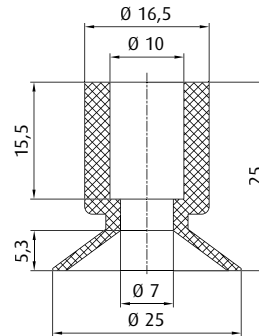


	Anschluss	siehe Seite
270.132	G1/8-AG	417
270.114	G1/8-IG	422
270.043	G1/4-AG	425
270.178	G1/4-IG	431

Art.-Nr. 102.025.417.*

Material SI (r)

3 mm

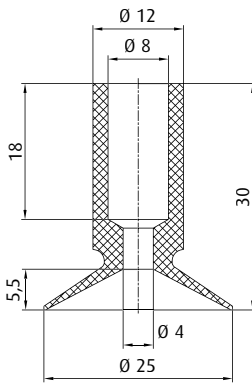


	Anschluss	siehe Seite
270.244	M5-AG	410
270.177	M10-AG	416
270.451	G1/4-AG	426
270.452	G1/4-IG	431

Art.-Nr. 102.025.126.*

Material NR (bg)

4 mm



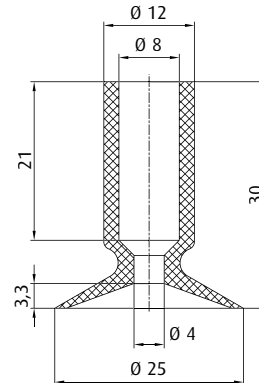
	Anschluss	siehe Seite
270.132	G1/8-AG	417
270.114	G1/8-IG	422
270.043	G1/4-AG	425
270.178	G1/4-IG	431

Art.-Nr. 122.025.025.*

Material NBR (sw), SI (tr), NR (sw)

5 mm

Weitere Baugrößen finden Sie auf S. 56.

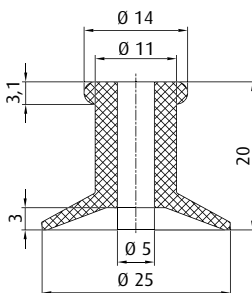


	Anschluss	siehe Seite
270.132	G1/8-AG	417
270.114	G1/8-IG	422
270.043	G1/4-AG	425
270.178	G1/4-IG	431

Art.-Nr. 122.025.077.*

Material Vulkollan® (br)

4 mm



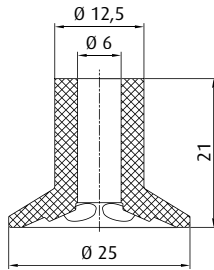
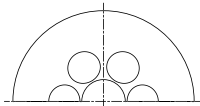
	Anschluss	siehe Seite
270.013	M5-AG	410
270.103	M6-AG	413
270.003	G1/8-AG	416
270.015	G1/8-IG	421
270.194	G1/4-AG	425

Art.-Nr. 102.027.124.*

Material NR (bg)

4 mm

* Die Art.-Nr. bei Bestellung mit entsprechendem Materialcode ergänzen. Sie finden diesen im Umschlag. Durchschnittliche Haltekräfte für Vakuumsauger finden Sie auf S. 760

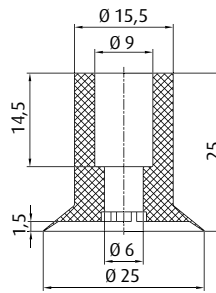
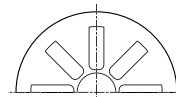


	Anschluss	siehe Seite
270.443	M5-AG	410
270.238	G1/8-AG	417
270.110	G1/8-IG	422
270.534	G1/4-AG	425

Art.-Nr.
104.026.033_*

Material
NR (bg)

2 mm

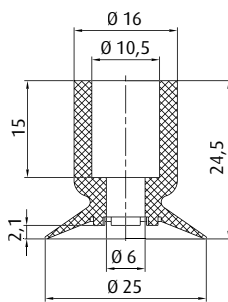
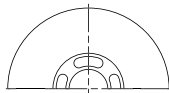


	Anschluss	siehe Seite
270.132	G1/8-AG	417
270.114	G1/8-IG	422
270.208	G1/4-AG	425
270.178	G1/4-IG	431

Art.-Nr.
102.025.373_*

Material
Vinyl (bl)

1,5 mm

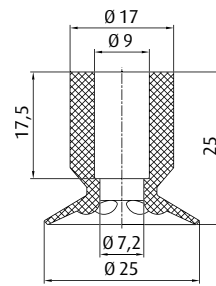
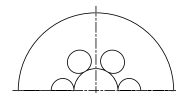


	Anschluss	siehe Seite
270.244	M5-AG	410
270.177	M10-AG	416
270.451	G1/4-AG	426
270.452	G1/4-IG	431

Art.-Nr.
104.025.037_*

Material
NR (bg)

2 mm

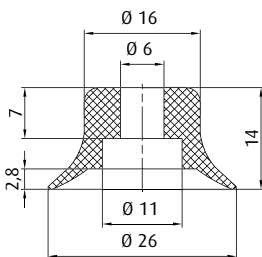


	Anschluss	siehe Seite
270.244	M5-AG	410
270.177	M10-AG	416
270.451	G1/4-AG	426
270.452	G1/4-IG	431

Art.-Nr.
104.025.056_*

Material
Vinyl (bl)

2,5 mm



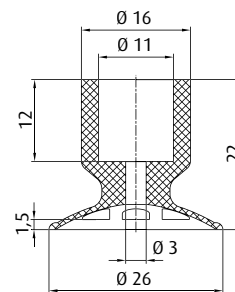
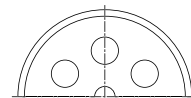
	Anschluss	siehe Seite
270.312/19	M6-AG	414
270.030	G1/8-AG	419
270.019	G1/8-IG	423
270.274	G1/4-AG	427
270.275	G1/4-IG	432

Art.-Nr.
102.025.501_*

Material
Thermalon® (bl)

3 mm

Weitere Baugrößen finden Sie auf S. 36.



	Anschluss	siehe Seite
270.177	M10-AG	416
270.451	G1/4-AG	426
270.452	G1/4-IG	431

Art.-Nr.
102.025.192_*

Material
Vulkollan® (br)

3 mm

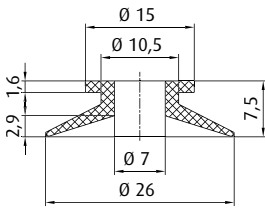
VERSCHLEISSFEST

* Die Art.-Nr. bei Bestellung mit entsprechendem Materialcode ergänzen. Sie finden diesen im Umschlag.
Durchschnittliche Haltekräfte für Vakuumsauger finden Sie auf S. 760



Vakuumsauger nach Baugrößen | Flachsauger nach \emptyset

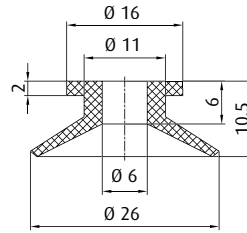
\emptyset 26 - 27 mm



Art.-Nr.
102.026.121.*

Material
NR (bg)

3 mm

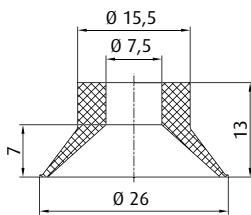


Art.-Nr.
102.026.180.*

Material
Vinyl (bl)

4 mm

	Anschluss	siehe Seite
270.200	M5-AG	411
270.238	G1/8-AG	417
270.110	G1/8-IG	422
270.534	G1/4-AG	425

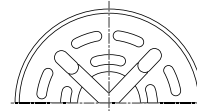


Art.-Nr.
102.027.167.*

Material
Vinyl (bl)

5 mm

	Anschluss	siehe Seite
270.043	G1/4-AG	425
270.038	G1/4-IG	432

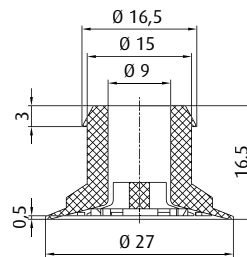


Art.-Nr.
102.027.298.*

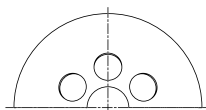
Material
SI (tr)

0,5 mm

	Anschluss	siehe Seite
270.451	G1/4-AG	426
270.452	G1/4-IG	431



Weitere Baugrößen finden Sie auf S. 20.
Hinweis: Besonders geeignet für Folien
Diesen Sauger gibt es auch in folgenden Abmessungen: 36 mm

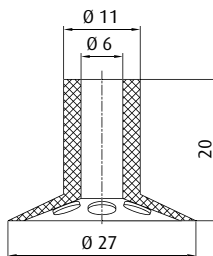


Art.-Nr.
104.027.032.*

Material
NR (bg)

2 mm

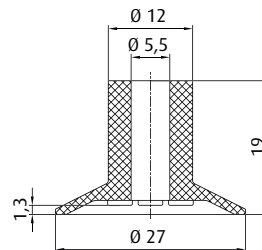
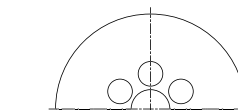
	Anschluss	siehe Seite
270.443	M5-AG	410
270.238	G1/8-AG	417
270.110	G1/8-IG	422
270.534	G1/4-AG	425



Art.-Nr.
104.027.055.*

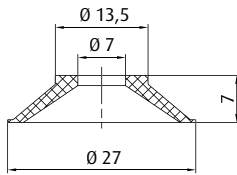
Material
Vinyl (bl)

2,5 mm



	Anschluss	siehe Seite
270.443	M5-AG	410
270.238	G1/8-AG	417
270.110	G1/8-IG	422
270.534	G1/4-AG	425

* Die Art.-Nr. bei Bestellung mit entsprechendem Materialcode ergänzen. Sie finden diesen im Umschlag.
Durchschnittliche Haltekräfte für Vakuumsauger finden Sie auf S. 760

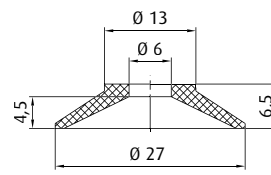


	Anschluss	siehe Seite
270.105	M6-AG	414
270.040	M8-AG	415
270.077	G1/8-AG	419

Art.-Nr.
107.027.022.*

Material
NBR (sw), SI (tr)

4 mm

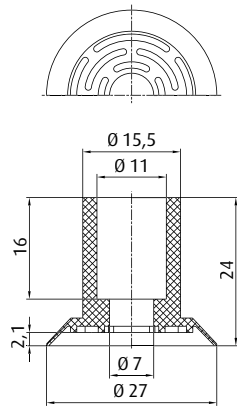


	Anschluss	siehe Seite
270.105	M6-AG	414
270.040	M8-AG	415
270.077	G1/8-AG	419

Art.-Nr.
107.027.052.*

Material
NR (gr)

3 mm

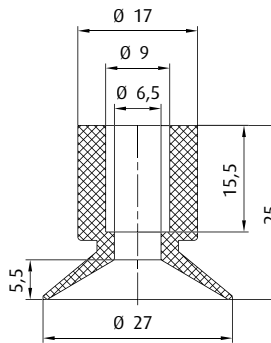


	Anschluss	siehe Seite
270.177	M10-AG	416
270.451	G1/4-AG	426
270.452	G1/4-IG	431

Art.-Nr.
104.027.062.*

Material
NR (sw)

2 mm

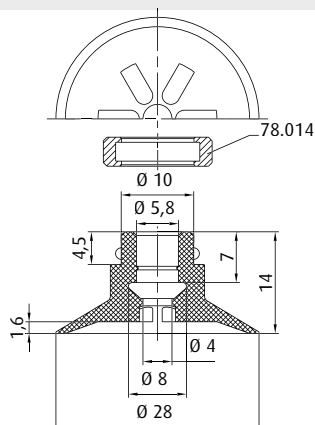


	Anschluss	siehe Seite
270.244	M5-AG	410
270.177	M10-AG	416
270.451	G1/4-AG	426
270.452	G1/4-IG	431

Art.-Nr.
102.028.164.*

Material
Vinyl (bl)

5 mm

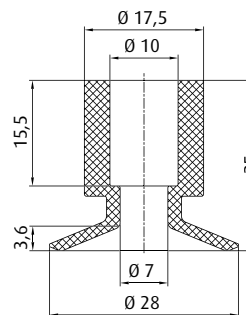


Art.-Nr.
102.028.461.*

Material
SI (tr)

2 mm

Bestellhinweis: Der Haltering Art.-Nr. 78.014 (Edelstahl) ist gesondert zu bestellen



	Anschluss	siehe Seite
270.244	M5-AG	410
270.177	M10-AG	416
270.451	G1/4-AG	426
270.452	G1/4-IG	431

Art.-Nr.
102.028.163.*

Material
Vinyl (bl)

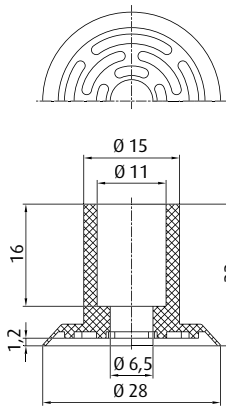
4 mm

* Die Art.-Nr. bei Bestellung mit entsprechendem Materialcode ergänzen. Sie finden diesen im Umschlag.
Durchschnittliche Haltekräfte für Vakuumsauger finden Sie auf S. 760



Vakuumsauger nach Baugrößen | Flachsauger nach \emptyset

\emptyset 28 mm



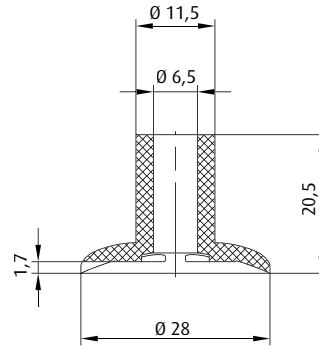
	Anschluss	siehe Seite
270.451	G1/4-AG	426
270.452	G1/4-IG	431

Art.-Nr. 104.029.093.*

Material NR (sw)

1 mm

Weitere Baugrößen finden Sie auf S. 21.
Diesen Sauger gibt es auch in folgenden Abmessungen: 15 mm, 24 mm, 30 mm, 40 mm

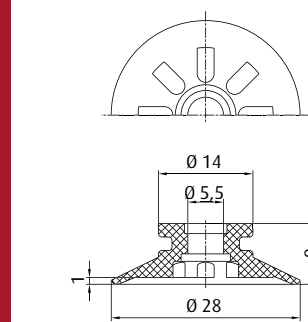


	Anschluss	siehe Seite
270.112	G1/8-AG	419
270.114	G1/8-IG	422
270.113	G1/4-AG	425
270.178	G1/4-IG	431

Art.-Nr. 102.027.246.*

Material NR (br)

2 mm



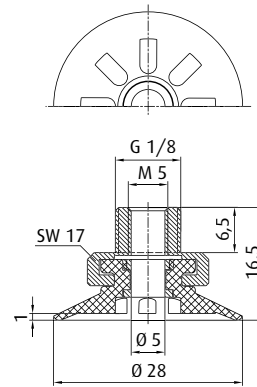
	Anschluss	siehe Seite
270.500-S	M5-IG	413
270.250	G1/8-AG	418
270.503-S	G1/8-AG	418

Art.-Nr. 125.025.007.*

Material Tepuflex® (or), SI (tr), CR (sw)

1 mm

Weitere Baugrößen finden Sie auf S. 42.



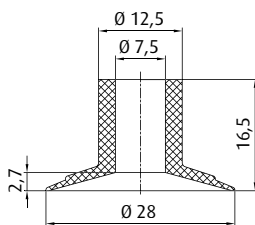
Ersatzsauger

Art.-Nr. 123.025.010.*

Material Tepuflex® (or), SI (tr), CR (sw)

1 mm

Weitere Baugrößen finden Sie auf S. 47.

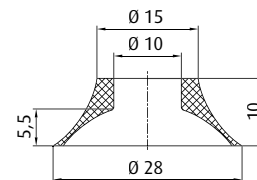


	Anschluss	siehe Seite
270.112	G1/8-AG	419
270.114	G1/8-IG	422
270.113	G1/4-AG	425
270.178	G1/4-IG	431

Art.-Nr. 102.028.175.*

Material Vinyl (bl)

2 mm

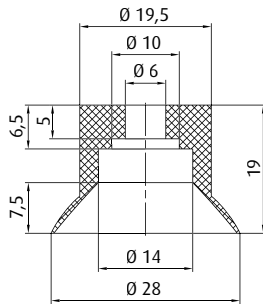


Art.-Nr. 102.028.375.*

Material SI (tr)

2 mm

* Die Art.-Nr. bei Bestellung mit entsprechendem Materialcode ergänzen. Sie finden diesen im Umschlag.
Durchschnittliche Haltekräfte für Vakuumsauger finden Sie auf S. 760

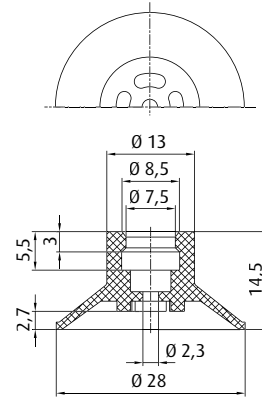


	Anschluss	siehe Seite
270.459	M6-AG	414
270.480	G1/8-AG	420
270.479	G1/8-IG	423

Art.-Nr.
102.028.159_*

Material
Vinyl (bl)

4 mm



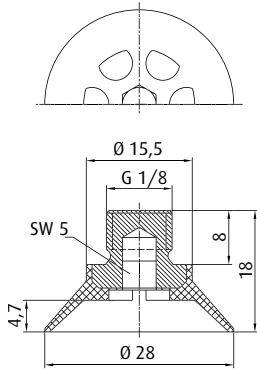
	Anschluss	siehe Seite
270.251	G1/8-IG	423
270.501-S	G1/8-IG	424
270.506-S	G1/4-AG	428
270.505-S	G3/8-AG	434

Art.-Nr.
102.028.194_*

Material
NBR (sw)

3 mm

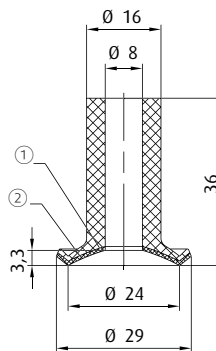
Diesen Sauger gibt es auch in folgenden Abmessungen: 20 mm



Art.-Nr.
103.030.024_*

Material
NBR (gr), NR (br)

4,5 mm



	Anschluss	siehe Seite
270.132	G1/8-AG	417
270.114	G1/8-IG	422
270.208	G1/4-AG	425
270.178	G1/4-IG	431

ABDRUCKFREI!
TEMP. MAX 500 °C

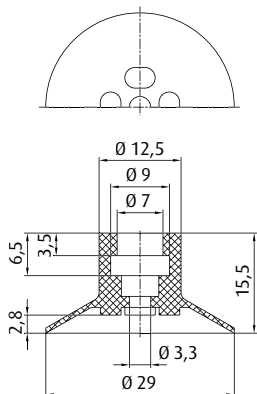
① = Filzauflage ② = Bei Silikonsaugern Silikonsperr: Aufgedampfte Aluminium-Schicht

Art.-Nr.
26.025.009_*

Material
SI (tr/ge)

2 mm

Weitere Baugrößen finden Sie auf S. 164.



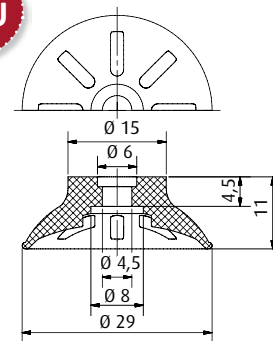
	Anschluss	siehe Seite
270.030	G1/8-AG	419
270.019	G1/8-IG	423

Art.-Nr.
104.029.053_*

Material
Vinyl (bl)

4 mm

NEU



	Anschluss	siehe Seite
270.063	G1/8-AG	419

Art.-Nr.
102.029.509_*

Material
NR (br)

4 mm

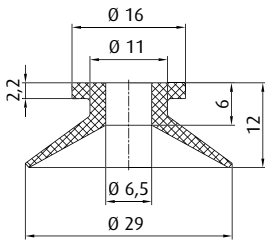
Weitere Baugrößen finden Sie auf S. 20.

* Die Art.-Nr. bei Bestellung mit entsprechendem Materialcode ergänzen. Sie finden diesen im Umschlag.
Durchschnittliche Haltekräfte für Vakuumsauger finden Sie auf S. 760



Vakuumsauger nach Baugrößen | Flachsauger nach \varnothing

\varnothing 29 - 30 mm

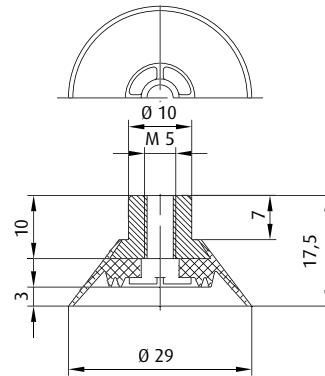


	Anschluss	siehe Seite
270.200	M5-AG	411
270.238	G1/8-AG	417
270.110	G1/8-IG	422
270.534	G1/4-AG	425

Art.-Nr.
102.029.160._*

Material
Vinyl (bl)

4,5 mm

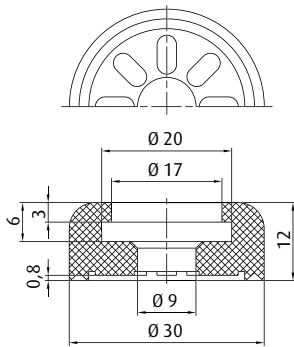


Art.-Nr.
150.030.031._*

Material
SI (r), CR (sw)

3 mm

Weitere Baugrößen finden Sie auf S. 68.



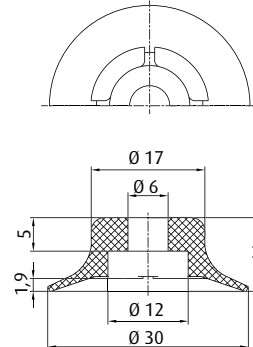
	Anschluss	siehe Seite
270.234	G1/8-IG	438

Art.-Nr.
102.030.459._*

Material
HNBR (ge), NR (br)

0,8 mm

Weitere Baugrößen finden Sie auf S. 70.



	Anschluss	siehe Seite
270.460	M6-AG	414
270.482	G1/8-AG	420
270.481	G1/8-IG	423
270.483	G1/4-AG	429
270.484	G1/4-IG	433

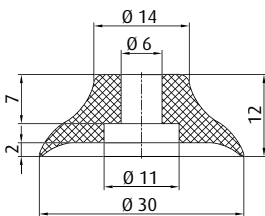
		siehe Seite
50.085	6 mm	454
50.128	10 mm	454
50.129	15 mm	454
50.130	20 mm	454
50.095	20 mm	456
50.096	30 mm	456
50.097	40 mm	456
50.098	50 mm	456

Art.-Nr.
102.030.288._*

Material
NBR (sw), SI (tr), PU (bl), FKM (gr)

2 mm

Weitere Baugrößen finden Sie auf S. 38.



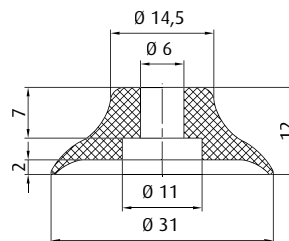
	Anschluss	siehe Seite
270.312/19	M6-AG	414
270.030	G1/8-AG	419
270.019	G1/8-IG	423
270.274	G1/4-AG	427
270.275	G1/4-IG	432

Art.-Nr.
102.030.053._*

Material
NBR (sw), SI (tr), PU (bl)

2 mm

Weitere Baugrößen finden Sie auf S. 32.



	Anschluss	siehe Seite
270.312/19	M6-AG	414
270.030	G1/8-AG	419
270.019	G1/8-IG	423
270.274	G1/4-AG	427
270.275	G1/4-IG	432

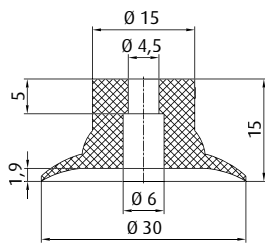
Art.-Nr.
102.030.502._*

Material
Thermalon® (bl)

2 mm

Weitere Baugrößen finden Sie auf S. 36.

* Die Art.-Nr. bei Bestellung mit entsprechendem Materialcode ergänzen. Sie finden diesen im Umschlag.
Durchschnittliche Haltekräfte für Vakuumsauger finden Sie auf S. 760



	Anschluss	siehe Seite
	M5-AG	410
	M6-AG	413
	G1/8-AG	416
	G1/8-IG	421
	G1/4-AG	425

		siehe Seite
	8,5 mm	454

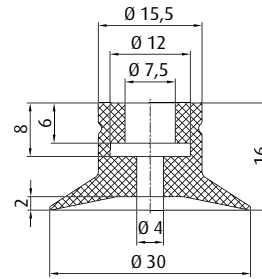
BESTSELLER

Art.-Nr. 102.030.222.*

Material NBR (sw), SI (tr)

2 mm

Weitere Baugrößen finden Sie auf S. 50.



	Anschluss	siehe Seite
	G1/8-AG	421
	G1/8-IG	423
	G1/4-AG	428
	G1/4-IG	432

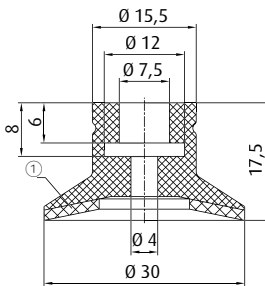
		siehe Seite
	5 mm	456
	10 mm	456
	30 mm	456

Art.-Nr. 126.030.013.*

Material SI (bl), SI (r)

1,5 mm

Weitere Baugrößen finden Sie auf S. 50.



	Anschluss	siehe Seite
	G1/8-AG	421
	G1/8-IG	423
	G1/4-AG	428
	G1/4-IG	432

		siehe Seite
	5 mm	456
	10 mm	456
	30 mm	456

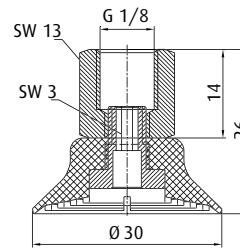
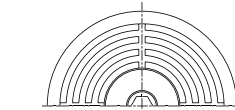
① = Silikonchwamm

Art.-Nr. 104.030.087.*

Material SI (bl/r)

1,5 mm

Weitere Baugrößen finden Sie auf S. 166.



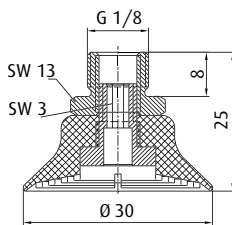
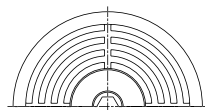
RUTSCHFEST

Art.-Nr. 100.030.102.*

Material NBR (sw)

1,8 mm

Weitere Baugrößen finden Sie auf S. 62.



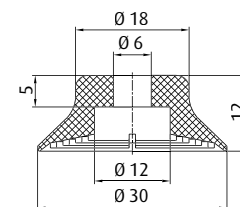
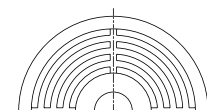
RUTSCHFEST

Art.-Nr. 100.030.112.*

Material NBR (sw)

1,8 mm

Weitere Baugrößen finden Sie auf S. 62.



Art.-Nr. 104.030.067.*

Material NBR (sw)

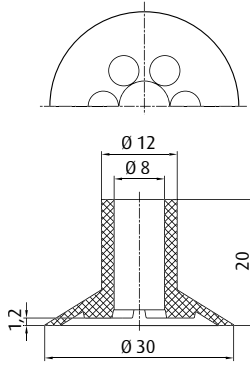
1,8 mm

* Die Art.-Nr. bei Bestellung mit entsprechendem Materialcode ergänzen. Sie finden diesen im Umschlag.
Durchschnittliche Haltekräfte für Vakuumsauger finden Sie auf S. 760



Vakuumsauger nach Baugrößen | Flachsauger nach \varnothing

\varnothing 30 mm

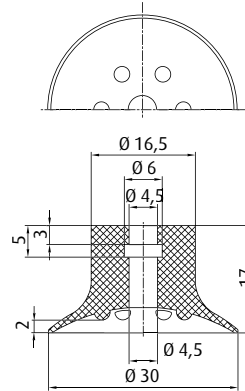


	Anschluss	siehe Seite
270.132	G1/8-AG	417
270.114	G1/8-IG	422
270.043	G1/4-AG	425
270.178	G1/4-IG	431

Art.-Nr.
102.030.248._*

Material
NR (br)

1,5 mm

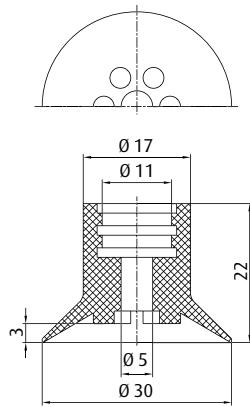


	Anschluss	siehe Seite
270.094	M5-AG	411
270.095	G1/8-AG	418
270.096	G1/8-IG	422

Art.-Nr.
102.030.322._*

Material
Vulkollan® (br)

2 mm



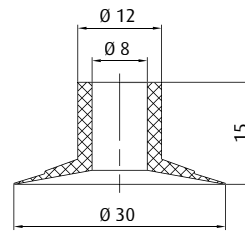
	Anschluss	siehe Seite
270.097	G1/4-AG	426
270.098	G1/4-IG	432

Art.-Nr.
104.030.008._*

Material
NBR (sw), SI (bl)

3 mm

Diesen Sauger gibt es auch in folgenden Abmessungen: 10 mm, 15 mm, 18 mm, 24 mm, 40 mm, 50 mm

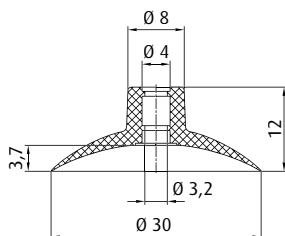


	Anschluss	siehe Seite
270.112	G1/8-AG	419
270.113	G1/4-AG	425
270.043	G1/4-AG	425
270.178	G1/4-IG	431

Art.-Nr.
107.030.023._*

Material
NBR (sw), NR (bg)

1 mm



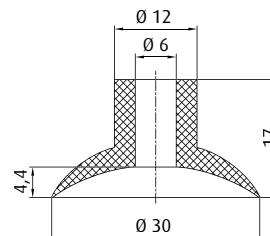
	Anschluss	siehe Seite
270.134	M5-AG	409
270.347	M5-IG	412
270.104	M6-AG	413
270.033	G1/8-AG	416
270.478	G1/8-IG	421

Art.-Nr.
102.030.086._*

Material
PU (g)

4,5 mm

Diesen Sauger gibt es auch in folgenden Abmessungen: 22 mm, 25 mm



	Anschluss	siehe Seite
270.443	M5-AG	410
270.238	G1/8-AG	417
270.110	G1/8-IG	422
270.534	G1/4-AG	425

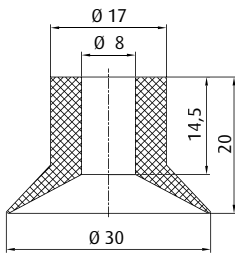
Art.-Nr.
112.030.052._*

Material
NBR (sw), SI (w)

4,5 mm

Weitere Baugrößen finden Sie auf S. 52.

* Die Art.-Nr. bei Bestellung mit entsprechendem Materialcode ergänzen. Sie finden diesen im Umschlag.
Durchschnittliche Haltekräfte für Vakuumsauger finden Sie auf S. 760

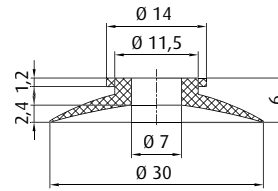


	Anschluss	siehe Seite
270.132	G1/8-AG	417
270.114	G1/8-IG	422
270.043	G1/4-AG	425
270.178	G1/4-IG	431

Art.-Nr.
115.030.005.*

Material
NBR (sw), SI (tr), NR (sw),
NR (bg)

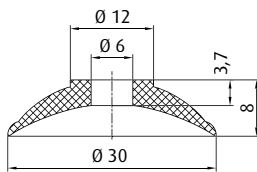
3 mm



Art.-Nr.
102.030.178.*

Material
Vinyl (bl)

3 mm

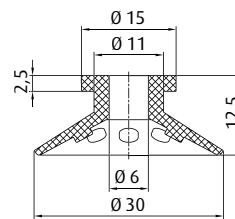
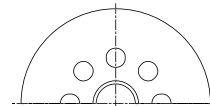


	Anschluss	siehe Seite
270.255	M8-AG	415

Art.-Nr.
112.030.051.*

Material
NBR (sw), SI (w)

4 mm

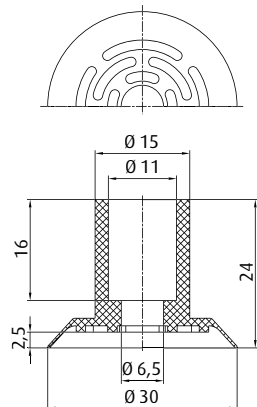


	Anschluss	siehe Seite
270.039	M6-AG	414
270.030	G1/8-AG	419
270.019	G1/8-IG	423
270.274	G1/4-AG	427
270.275	G1/4-IG	432

Art.-Nr.
104.030.059.*

Material
Vinyl (bl)

3 mm



	Anschluss	siehe Seite
270.451	G1/4-AG	426
270.452	G1/4-IG	431

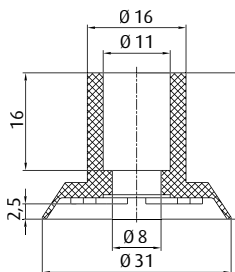
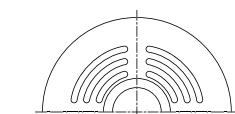
BESTSELLER

Art.-Nr.
104.030.009.*

Material
NBR (sw), SI (w), SI (tr), NR (sw)

3 mm

Weitere Baugrößen finden Sie auf S. 21.
Diesen Sauger gibt es auch in folgenden Abmessungen: 15 mm, 24 mm, 28 mm, 40 mm



	Anschluss	siehe Seite
270.451	G1/4-AG	426
270.452	G1/4-IG	431

Art.-Nr.
104.030.007.*

Material
SI (tr), NR (sw)

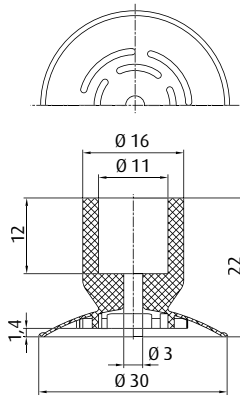
3 mm

* Die Art.-Nr. bei Bestellung mit entsprechendem Materialcode ergänzen. Sie finden diesen im Umschlag.
Durchschnittliche Haltekräfte für Vakuumsauger finden Sie auf S. 760



Vakuumsauger nach Baugrößen | Flachsauger nach \varnothing

\varnothing 30 - 31 mm

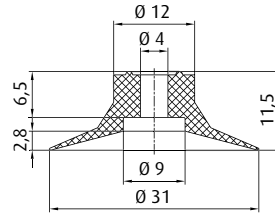


	Anschluss	siehe Seite
	M10-AG	416
	G1/4-AG	426
	G1/4-IG	431

Art.-Nr.
102.030.215._*

Material
Vulkollan® (br)

2 mm

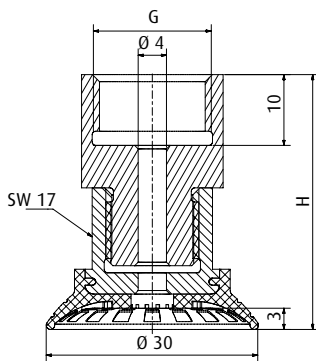


	Anschluss	siehe Seite
	M6-AG	414
	G1/8-AG	420
	G1/8-IG	423

Art.-Nr.
102.031.313._*

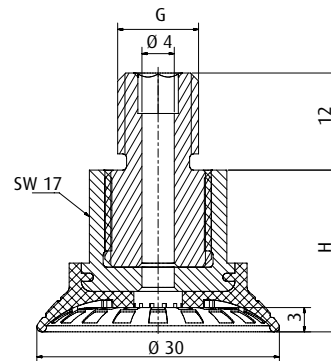
Material
SI (tr)

3 mm



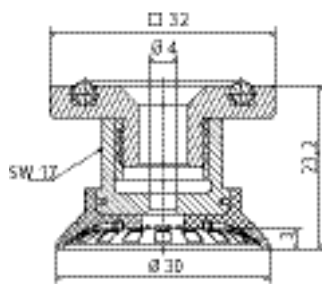
Art.-Nr.	Material	[mm]	G	H [mm]
103.030.031._*	NBR (bl)	3	G1/4-IG	20
103.030.032._*	NBR (bl)	3	G3/8-IG	36

Weitere Baugrößen finden Sie auf S. 64.



Art.-Nr.	Material	[mm]	G	H [mm]
103.030.030._*	NBR (bl)	3	G1/4-AG	20
103.030.033._*	NBR (bl)	3	M10-AG	20
103.030.034._*	NBR (bl)	3	M14x1,5-AG	20

Weitere Baugrößen finden Sie auf S. 64.



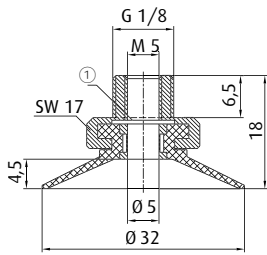
Art.-Nr.
103.030.035._*

Material
NBR (bl)

3 mm

Weitere Baugrößen finden Sie auf S. 64.

* Die Art.-Nr. bei Bestellung mit entsprechendem Materialcode ergänzen. Sie finden diesen im Umschlag.
Durchschnittliche Haltekräfte für Vakuumsauger finden Sie auf S. 760



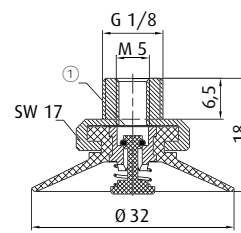
① = Sieb

Art.-Nr.
120.030.013._*

Material
SI (tr), CR (sw)

3,5 mm

Weitere Baugrößen finden Sie auf S. 47.



① = Sieb

Art.-Nr.
121.030.006._*

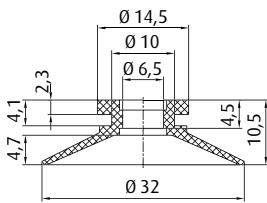
Material
SI (tr), CR (sw)

2,5 mm

Weitere Baugrößen finden Sie auf S. 47.

Ersatzsauger

Ersatzsauger



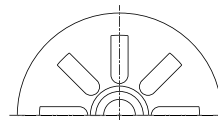
	Anschluss	siehe Seite
270.500-S	M5-IG	413
270.250	G1/8-AG	418
270.503-S	G1/8-AG	418

Art.-Nr.
102.030.096._*

Material
SI (tr), CR (sw)

3,5 mm

Weitere Baugrößen finden Sie auf S. 42.



① = Sieb

Art.-Nr.
123.030.019._*

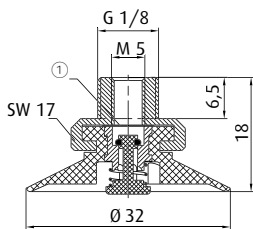
Material
Tepuflex® (or), SI (tr), CR (sw)

2 mm

Weitere Baugrößen finden Sie auf S. 47.

Ersatzsauger

Ersatzsauger



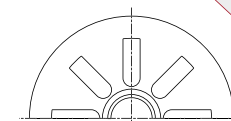
① = Sieb

Art.-Nr.
124.030.002._*

Material
SI (tr), CR (sw)

2 mm

Weitere Baugrößen finden Sie auf S. 47.



	Anschluss	siehe Seite
270.500-S	M5-IG	413
270.250	G1/8-AG	418
270.503-S	G1/8-AG	418

Art.-Nr.
125.030.010._*

Material
Tepuflex® (or), SI (tr), CR (sw)

2 mm

Weitere Baugrößen finden Sie auf S. 42.

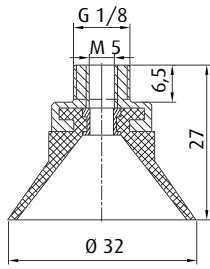
BESTSELLER

* Die Art.-Nr. bei Bestellung mit entsprechendem Materialcode ergänzen. Sie finden diesen im Umschlag.
Durchschnittliche Haltekräfte für Vakuumsauger finden Sie auf S. 760



Vakuumsauger nach Baugrößen | Flachsauger nach \varnothing

\varnothing 32 - 33 mm

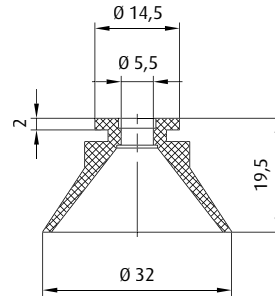


Art.-Nr.
120.032.025._*

Material
SI (tr), CR (sw)

5 mm

Ersatzsauger



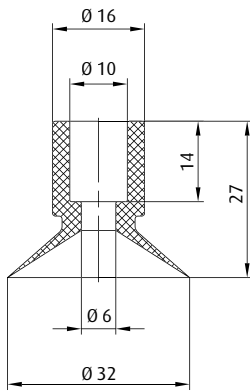
Art.-Nr.
122.032.036._*

Material
SI (tr), CR (sw)

5 mm

	Anschluss	siehe Seite
270.500-S	M5-IG	413
270.250	G1/8-AG	418
270.503-S	G1/8-AG	418

Weitere Baugrößen finden Sie auf S. 42.

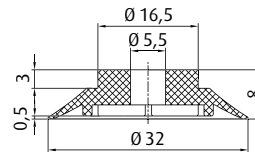
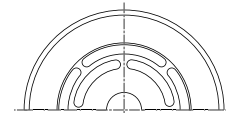


Art.-Nr.
122.030.034._*

Material
SI (tr), NR (sw)

6,5 mm

	Anschluss	siehe Seite
270.177	M10-AG	416
270.451	G1/4-AG	426
270.452	G1/4-IG	431



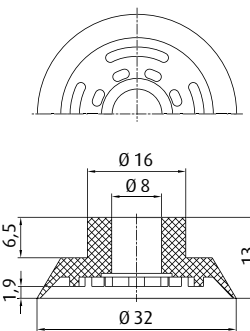
Art.-Nr.
102.032.104._*

Material
NR (bg)

1,8 mm

	Anschluss	siehe Seite
270.063	G1/8-AG	419
270.061	G1/8-IG	422

Weitere Baugrößen finden Sie auf S. 21.

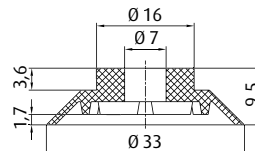
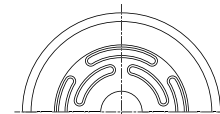


Art.-Nr.
108.032.002._*

Material
SI (tr), NR (bg)

2 mm

	Anschluss	siehe Seite
270.451	G1/4-AG	426
270.452	G1/4-IG	431



Art.-Nr.
102.033.398._*

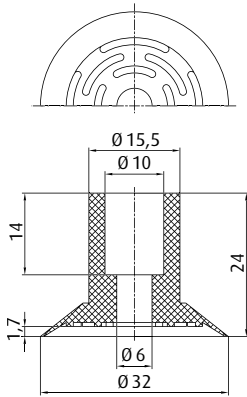
Material
Vinyl (bl)

2 mm

	Anschluss	siehe Seite
270.039	M6-AG	414

Weitere Baugrößen finden Sie auf S. 21.

* Die Art.-Nr. bei Bestellung mit entsprechendem Materialcode ergänzen. Sie finden diesen im Umschlag.
Durchschnittliche Haltekräfte für Vakuumsauger finden Sie auf S. 760

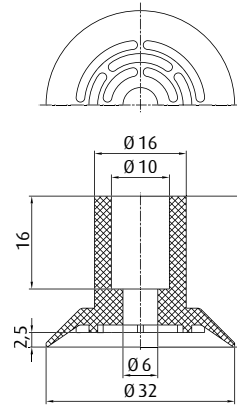


	Anschluss	siehe Seite
270.244	M5-AG	410
270.177	M10-AG	416
270.451	G1/4-AG	426
270.452	G1/4-IG	431

Art.-Nr.
104.032.044._*

Material
Vinyl (bl)

2 mm



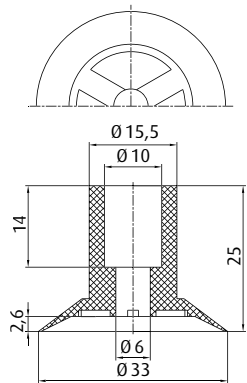
	Anschluss	siehe Seite
270.244	M5-AG	410
270.177	M10-AG	416
270.451	G1/4-AG	426
270.452	G1/4-IG	431

Art.-Nr.
104.033.034._*

Material
NR (bg), CR (r)

2,5 mm

Hinweis: Besonders geeignet für flexible Produkte (Folien, Leder, Furnier)

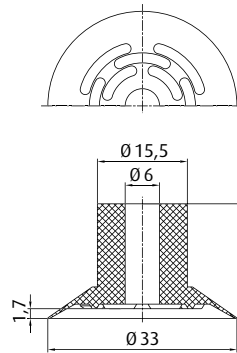


	Anschluss	siehe Seite
270.244	M5-AG	410
270.177	M10-AG	416
270.451	G1/4-AG	426
270.452	G1/4-IG	431

Art.-Nr.
102.033.226._*

Material
Vinyl (bl)

3 mm

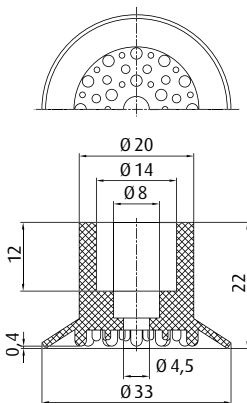


	Anschluss	siehe Seite
270.443	M5-AG	410
270.238	G1/8-AG	417
270.110	G1/8-IG	422
270.534	G1/4-AG	425

Art.-Nr.
104.033.057._*

Material
Vinyl (bl)

1,5 mm

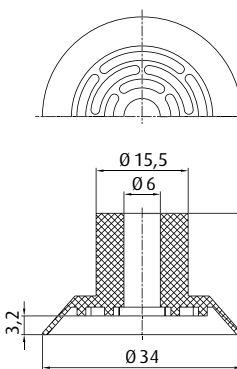


Art.-Nr.
102.033.112._*

Material
NBR (sw), SI (tr)

0,5 mm

Hinweis: Besonders geeignet für Folien



	Anschluss	siehe Seite
270.030	G1/8-AG	419
270.114	G1/8-IG	422
270.043	G1/4-AG	425
270.178	G1/4-IG	431

Art.-Nr.
104.034.036._*

Material
NR (bg)

3 mm

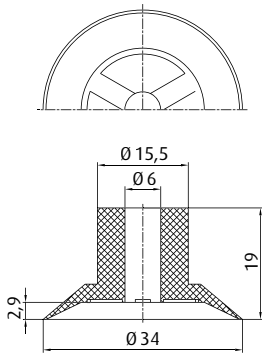
Weitere Baugrößen finden Sie auf S. 21.

* Die Art.-Nr. bei Bestellung mit entsprechendem Materialcode ergänzen. Sie finden diesen im Umschlag.
Durchschnittliche Haltekräfte für Vakuumsauger finden Sie auf S. 760



Vakuumsauger nach Baugrößen | Flachsauger nach \varnothing

\varnothing 34 - 35 mm



	Anschluss	siehe Seite
270.443	M5-AG	410
270.238	G1/8-AG	417
270.110	G1/8-IG	422
270.534	G1/4-AG	425

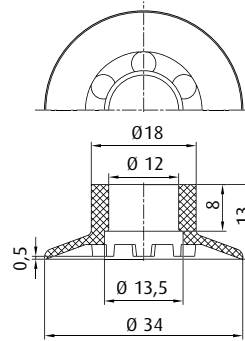
BESTSELLER

Art.-Nr. 104.034.054.*

Material Vinyl (bl)

3 mm

Weitere Baugrößen finden Sie auf S. 21.

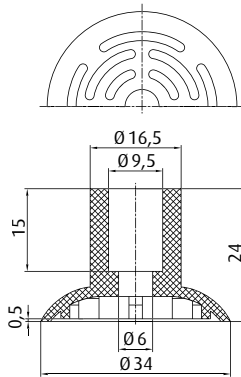


	Anschluss	siehe Seite
270.097	G1/4-AG	426
270.098	G1/4-IG	432

Art.-Nr. 108.034.003.*

Material NR (bg)

1 mm



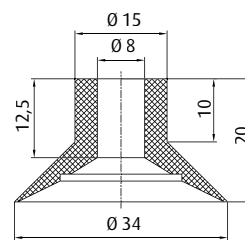
	Anschluss	siehe Seite
270.244	M5-AG	410
270.177	M10-AG	416
270.451	G1/4-AG	426
270.452	G1/4-IG	431

Art.-Nr. 116.034.001.*

Material NR (sw), NR (bg)

0,5 mm

Weitere Baugrößen finden Sie auf S. 21.
Hinweis: Besonders geeignet für flexible Produkte (Folien, Leder, Furnier)

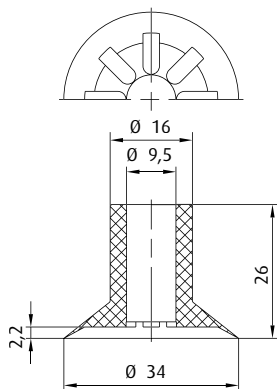


	Anschluss	siehe Seite
270.112	G1/8-AG	419
270.114	G1/8-IG	422
270.113	G1/4-AG	425
270.178	G1/4-IG	431

Art.-Nr. 122.034.038.*

Material NR (sw), NR (br)

3 mm

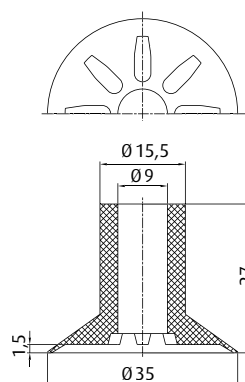


	Anschluss	siehe Seite
270.177	M10-AG	416
270.132	G1/8-AG	417
270.114	G1/8-IG	422
270.208	G1/4-AG	425
270.452	G1/4-IG	431

Art.-Nr. 104.035.048.*

Material Vinyl (bl)

2 mm



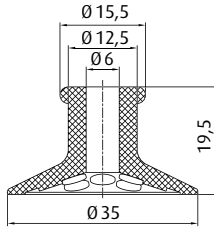
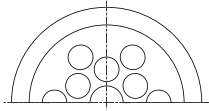
	Anschluss	siehe Seite
270.177	M10-AG	416
270.132	G1/8-AG	417
270.114	G1/8-IG	422
270.208	G1/4-AG	425
270.452	G1/4-IG	431

Art.-Nr. 104.035.050.*

Material Vinyl (bl)

2 mm

* Die Art.-Nr. bei Bestellung mit entsprechendem Materialcode ergänzen. Sie finden diesen im Umschlag.
Durchschnittliche Haltekräfte für Vakuumsauger finden Sie auf S. 760

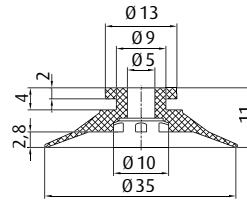
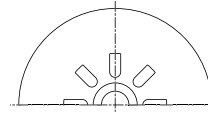


	Anschluss	siehe Seite
270.030	G1/8-AG	419
270.114	G1/8-IG	422
270.043	G1/4-AG	425
270.178	G1/4-IG	431

Art.-Nr.
104.035.038._*

Material
NR (bg)

1 mm

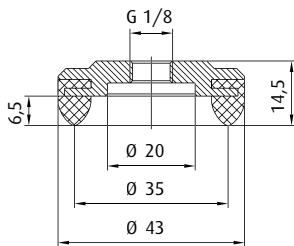


	Anschluss	siehe Seite
270.310	M5-AG	411
270.250	G1/8-AG	418

Art.-Nr.
102.035.320._*

Material
NR (sw)

2,8 mm

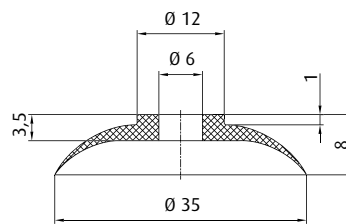


Art.-Nr.
160.042.001._*

Material
EPDM (sw)

1 mm

Weitere Baugrößen finden Sie auf S. 72.
Hinweis: Geschäumte Dichtlippe gleicht Produktunebenheiten aus

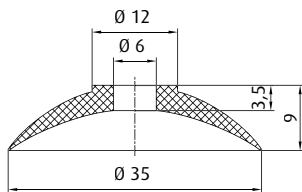


	Anschluss	siehe Seite
270.250	G1/8-AG	418

Art.-Nr.
112.035.059._*

Material
SI (tr), NR (sw)

3 mm



	Anschluss	siehe Seite
270.039	M6-AG	414

Art.-Nr.
112.035.065._*

Material
SI (tr)

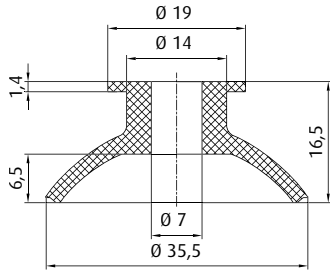
5,5 mm

* Die Art.-Nr. bei Bestellung mit entsprechendem Materialcode ergänzen. Sie finden diesen im Umschlag.
Durchschnittliche Haltekräfte für Vakuumsauger finden Sie auf S. 760



Vakuumsauger nach Baugrößen | Flachsauger nach Ø

Ø 35 - 36 mm

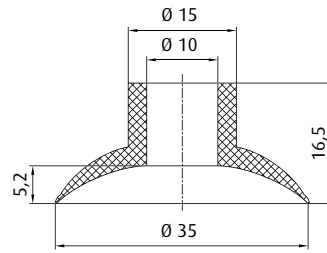


	Anschluss	siehe Seite
270.030	G1/8-AG	419
270.019	G1/8-IG	423
270.274	G1/4-AG	427

Art.-Nr. 102.035.176._*

Material Vinyl (bl)

6 mm



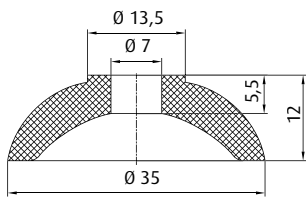
	Anschluss	siehe Seite
270.177	M10-AG	416
270.451	G1/4-AG	426
270.452	G1/4-IG	431

Art.-Nr. 112.035.060._*

Material NBR (sw), SI (w), NR (sw)

5 mm

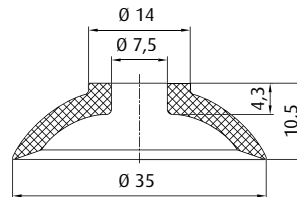
Weitere Baugrößen finden Sie auf S. 52.



Art.-Nr. 112.035.064._*

Material NR (sw), NR (bg)

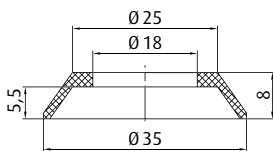
5 mm



Art.-Nr. 115.035.007._*

Material NBR (sw), SI (tr), NR (sw)

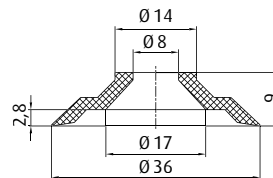
5 mm



Art.-Nr. 107.035.055._*

Material NR (bg)

4 mm



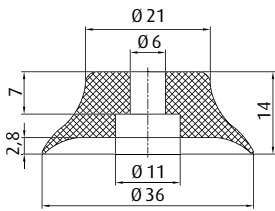
	Anschluss	siehe Seite
270.255	M8-AG	415

Art.-Nr. 102.036.106._*

Material SI (gr)

3 mm

* Die Art.-Nr. bei Bestellung mit entsprechendem Materialcode ergänzen. Sie finden diesen im Umschlag. Durchschnittliche Haltekräfte für Vakuumsauger finden Sie auf S. 760



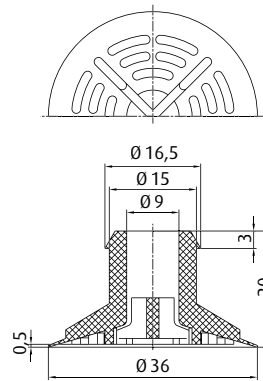
	Anschluss	siehe Seite
270.312/19	M6-AG	414
270.030	G1/8-AG	419
270.019	G1/8-IG	423
270.274	G1/4-AG	427
270.275	G1/4-IG	432

Art.-Nr.
102.035.056.*

Material
NBR (sw), SI (tr)

3 mm

Weitere Baugrößen finden Sie auf S. 32.



	Anschluss	siehe Seite
270.451	G1/4-AG	426
270.452	G1/4-IG	431

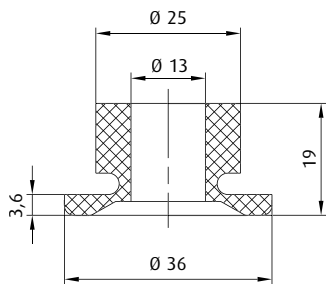
Art.-Nr.
102.036.342.*

Material
SI (tr)

0,5 mm

Weitere Baugrößen finden Sie auf S. 21.

Hinweis: Besonders geeignet für Folien
Diesen Sauger gibt es auch in folgenden Abmessungen: 27 mm

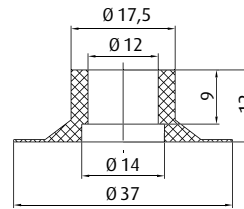


	Anschluss	siehe Seite
270.207	G1/4-AG	426

Art.-Nr.
107.036.037.*

Material
NR (br)

1,5 mm

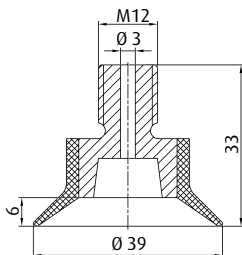


	Anschluss	siehe Seite
270.097	G1/4-AG	426
270.098	G1/4-IG	432

Art.-Nr.
107.037.027.*

Material
NR (br)

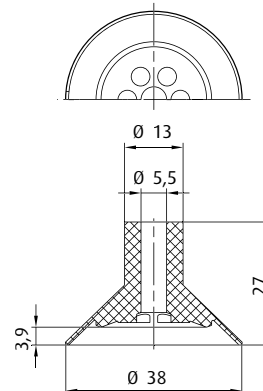
0 mm



Art.-Nr.
120.038.021.*

Material
NR (sw)

3 mm



	Anschluss	siehe Seite
270.443	M5-AG	410
270.238	G1/8-AG	417
270.110	G1/8-IG	422
270.534	G1/4-AG	425

Art.-Nr.
104.038.039.*

Material
PU (br), Vinyl (bl)

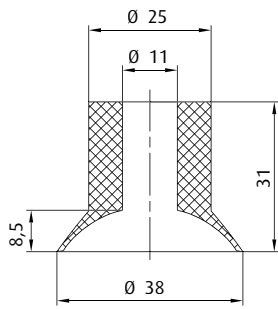
3,5 mm

* Die Art.-Nr. bei Bestellung mit entsprechendem Materialcode ergänzen. Sie finden diesen im Umschlag.
Durchschnittliche Haltekräfte für Vakuumsauger finden Sie auf S. 760



Vakuumsauger nach Baugrößen | Flachsauger nach Ø

Ø 38 - 40 mm

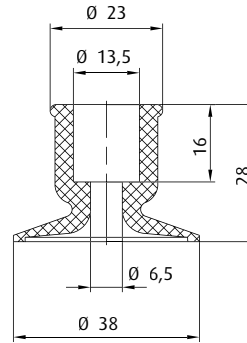


	Anschluss	siehe Seite
270.049-1	G1/4-AG	426

Art.-Nr. 102.038.157._*

Material Vinyl (bl)

6 mm

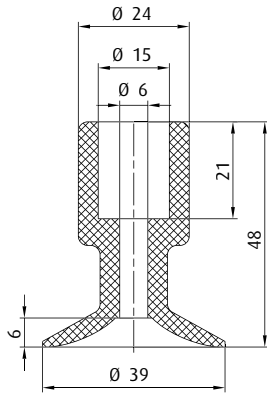


	Anschluss	siehe Seite
270.207	G1/4-AG	426

Art.-Nr. 102.038.136._*

Material NR (bg)

2,5 mm

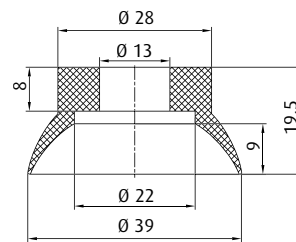


	Anschluss	siehe Seite
270.116	G1/4-IG	432

Art.-Nr. 102.039.154._*

Material NR (bg)

2 mm

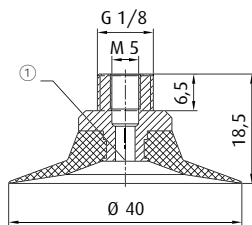


	Anschluss	siehe Seite
270.210	G1/4-AG	430

Art.-Nr. 112.039.069._*

Material NR (bg)

5 mm



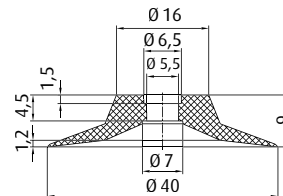
① = Sieb

Art.-Nr. 120.040.084._*

Material CR (sw)

2,5 mm

Ersatzsauger



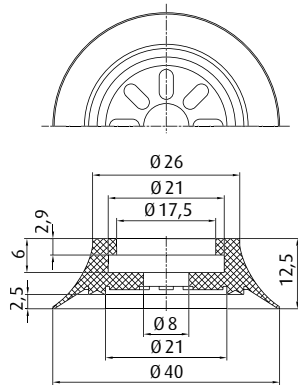
	Anschluss	siehe Seite
270.500-S	M5-IG	413
270.250	G1/8-AG	418
270.503-S	G1/8-AG	418

Art.-Nr. 120.040.310._*

Material CR (sw)

2 mm

* Die Art.-Nr. bei Bestellung mit entsprechendem Materialcode ergänzen. Sie finden diesen im Umschlag. Durchschnittliche Haltekräfte für Vakuumsauger finden Sie auf S. 760



Art.-Nr.	Anschluss	siehe Seite
270.234	G1/8-IG	438

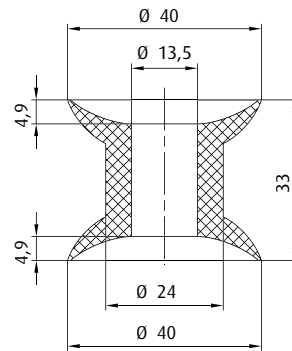
FLEXIBLE LIPPE

Art.-Nr.
102.040.357.*

Material
SI (tr), NR (br)

↕ 3 mm

Weitere Baugrößen finden Sie auf S. 66.

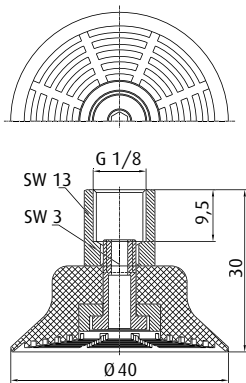


Art.-Nr.	Anschluss	siehe Seite
270.116	G1/4-IG	432

Art.-Nr.
102.039.235.*

Material
NR (br)

↕ 5 mm



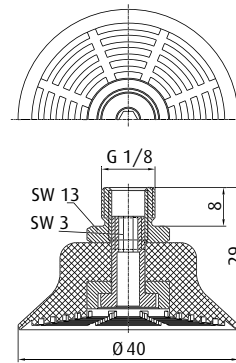
RUTSCHFEST

Art.-Nr.
100.040.103.*

Material
NBR (sw)

↕ 2,5 mm

Weitere Baugrößen finden Sie auf S. 62.



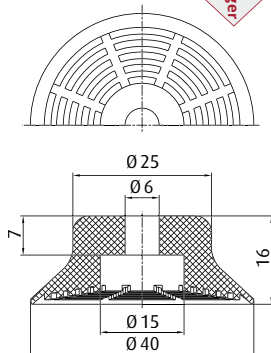
RUTSCHFEST

Art.-Nr.
100.040.113.*

Material
NBR (sw)

↕ 2,5 mm

Weitere Baugrößen finden Sie auf S. 62.



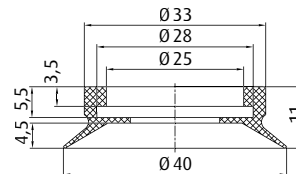
Art.-Nr.	Anschluss	siehe Seite
270.498	M6-AG	414
270.486	G1/8-AG	420
270.485	G1/8-IG	423
270.487	G1/4-AG	429
270.488	G1/4-IG	434

Art.-Nr.	Anschluss	siehe Seite
50.170	20 mm	456
50.171	30 mm	456
50.172	40 mm	456
50.173	50 mm	456

Art.-Nr.
104.040.068.*

Material
NBR (sw)

↕ 2,5 mm



Art.-Nr.	Anschluss	siehe Seite
270.235	G1/8-IG	438

Art.-Nr.
102.040.201.*

Material
NBR (sw), SI (tr)

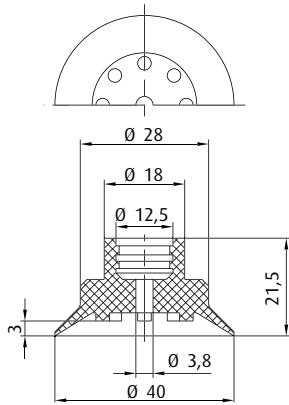
↕ 2 mm

* Die Art.-Nr. bei Bestellung mit entsprechendem Materialcode ergänzen. Sie finden diesen im Umschlag.
Durchschnittliche Haltekräfte für Vakuumsauger finden Sie auf S. 760



Vakuumsauger nach Baugrößen | Flachsauger nach \emptyset

\emptyset 40 mm



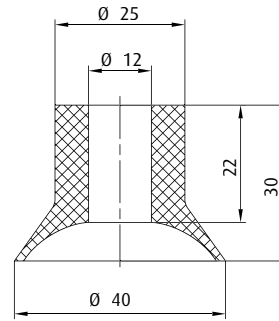
	Anschluss	siehe Seite
270.097	G1/4-AG	426
270.098	G1/4-IG	432

Art.-Nr.
104.040.014.*

Material
NBR (sw)

2,5 mm

Diesen Sauger gibt es auch in folgenden Abmessungen: 10 mm, 15 mm, 18 mm, 24 mm, 30 mm, 50 mm

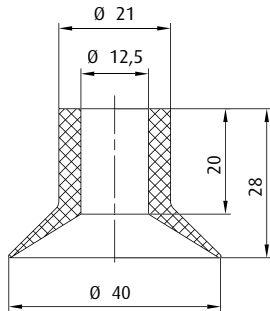


	Anschluss	siehe Seite
270.049-1	G1/4-AG	426

Art.-Nr.
122.040.001.*

Material
NBR (sw), SI (tr), NR (bg)

5 mm

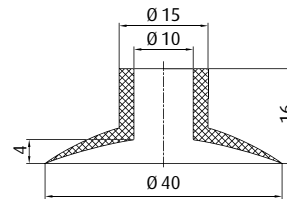


	Anschluss	siehe Seite
270.049-1	G1/4-AG	426

Art.-Nr.
122.040.044.*

Material
SI (tr), NR (bg)

4,5 mm



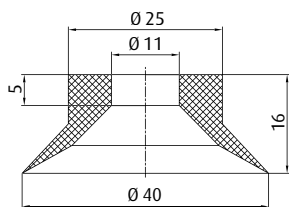
	Anschluss	siehe Seite
270.177	M10-AG	416
270.451	G1/4-AG	426
270.452	G1/4-IG	431

Art.-Nr.
112.040.071.*

Material
NBR (sw), SI (tr)

4 mm

Weitere Baugrößen finden Sie auf S. 52.

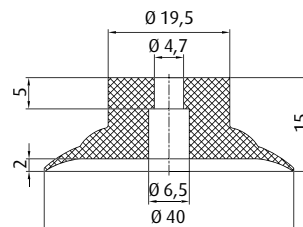


	Anschluss	siehe Seite
270.256	M8-AG	415
270.252	G1/8-IG	424

Art.-Nr.
126.040.016.*

Material
SI (tr), NR (bg), PU (bl)

5 mm



	Anschluss	siehe Seite
270.317	M5-AG	410
270.103	M6-AG	413
270.205	G1/8-AG	416
270.109	G1/8-IG	421
270.194	G1/4-AG	425

		siehe Seite
50.020	8,5 mm	454

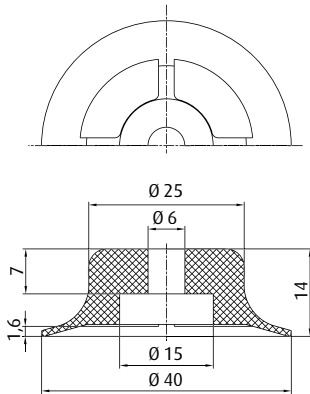
Art.-Nr.
102.040.223.*

Material
NBR (sw), SI (tr)

2 mm

Weitere Baugrößen finden Sie auf S. 50.

* Die Art.-Nr. bei Bestellung mit entsprechendem Materialcode ergänzen. Sie finden diesen im Umschlag.
Durchschnittliche Haltekräfte für Vakuumsauger finden Sie auf S. 760



	Anschluss	siehe Seite
	M6-AG	414
	G1/8-AG	420
	G1/8-IG	423
	G1/4-AG	429
	G1/4-IG	434

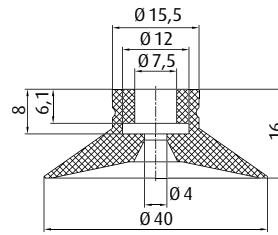
		siehe Seite
	20 mm	456
	30 mm	456
	40 mm	456
	50 mm	456

Art.-Nr.
102.040.289._*

Material
NBR (sw), SI (tr), PU (bl),
FKM (gr)

2 mm

Weitere Baugrößen finden Sie auf S. 38.



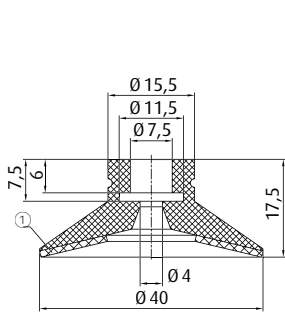
	Anschluss	siehe Seite
	G1/8-AG	421
	G1/8-IG	423
	G1/4-AG	428
	G1/4-IG	432

		siehe Seite
	5 mm	456
	10 mm	456
	30 mm	456

Art.-Nr.
102.040.364._*

Material
SI (bl)

3 mm



	Anschluss	siehe Seite
	G1/8-AG	421
	G1/8-IG	423
	G1/4-AG	428
	G1/4-IG	432

		siehe Seite
	5 mm	456
	10 mm	456
	30 mm	456

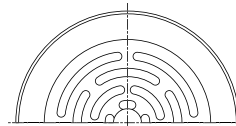
① = Silikonschwamm

Art.-Nr.
104.040.088._*

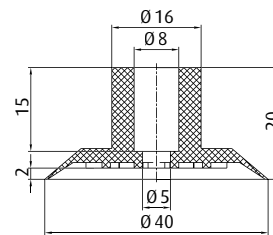
Material
SI (bl/r)

2,5 mm

Weitere Baugrößen finden Sie auf S. 166.



	Anschluss	siehe Seite
	G1/8-AG	419
	G1/8-IG	422
	G1/4-AG	425
	G1/4-IG	431



BESTSELLER

Art.-Nr.
104.040.018._*

Material
SI (tr), NR (sw), NR (br)

2 mm

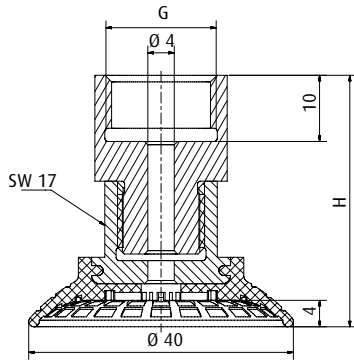
Weitere Baugrößen finden Sie auf S. 21.
Diesen Sauger gibt es auch in folgenden Abmessungen: 15 mm, 24 mm, 28 mm, 30 mm

* Die Art.-Nr. bei Bestellung mit entsprechendem Materialcode ergänzen. Sie finden diesen im Umschlag.
Durchschnittliche Haltekräfte für Vakuumsauger finden Sie auf S. 760



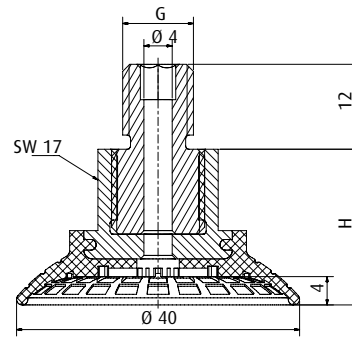
Vakuumsauger nach Baugrößen | Flachsauger nach \emptyset

\emptyset 42 mm



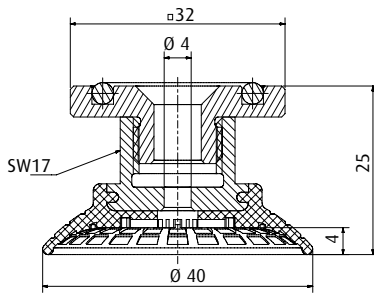
Art.-Nr.	Material	[mm]	G	H [mm]
103.040.037.*	NBR (bl)	4	G1/4-IG	22
103.040.038.*	NBR (bl)	4	G3/8-IG	38

Weitere Baugrößen finden Sie auf S. 64.



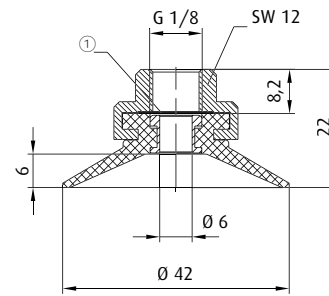
Art.-Nr.	Material	[mm]	G	H [mm]
103.040.036.*	NBR (bl)	4	G1/4-AG	22
103.040.039.*	NBR (bl)	4	M10-AG	22
103.040.040.*	NBR (bl)	4	M14x1,5-AG	22

Weitere Baugrößen finden Sie auf S. 64.



Art.-Nr.	Material	[mm]
103.040.041.*	NBR (bl)	4 mm

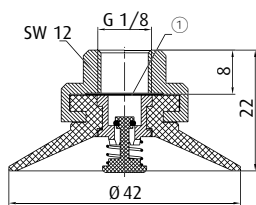
Weitere Baugrößen finden Sie auf S. 64.



① = Sieb

Art.-Nr.	Material	[mm]
120.040.076.*	SI (tr), CR (sw)	4 mm

Weitere Baugrößen finden Sie auf S. 47.

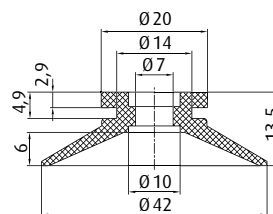


① = Sieb

Art.-Nr.	Material	[mm]
121.040.007.*	SI (tr), CR (sw)	4 mm

Weitere Baugrößen finden Sie auf S. 47.

Ersatzsauger

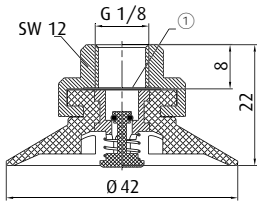


Art.-Nr.	Material	[mm]
102.040.094.*	SI (tr), CR (sw)	4 mm

Weitere Baugrößen finden Sie auf S. 42.

	Anschluss	siehe Seite
270.251	G1/8-IG	423
270.501-S	G1/8-IG	424
270.506-S	G1/4-AG	428
270.505-S	G3/8-AG	434

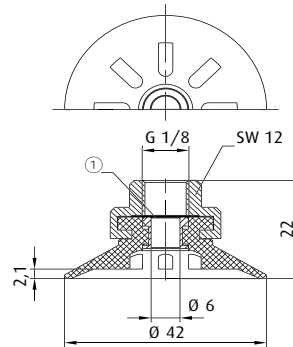
* Die Art.-Nr. bei Bestellung mit entsprechendem Materialcode ergänzen. Sie finden diesen im Umschlag.
Durchschnittliche Haltekräfte für Vakuumsauger finden Sie auf S. 760



① = Sieb

Art.-Nr.
124.040.006._* **Material**
SI (tr), CR (sw) 2 mm

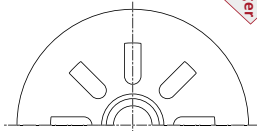
Weitere Baugrößen finden Sie auf S. 47.



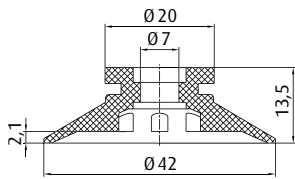
① = Sieb

Art.-Nr.
123.040.028._* **Material**
Tepuflex® (or), SI (tr), CR (sw) 2 mm

Weitere Baugrößen finden Sie auf S. 47.



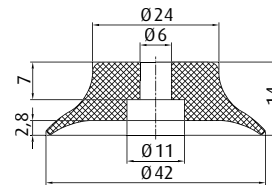
	Anschluss	siehe Seite
270.251	G1/8-IG	423
270.501-S	G1/8-IG	424
270.506-S	G1/4-AG	428
270.505-S	G3/8-AG	434



BESTSELLER

Art.-Nr.
125.040.013._* **Material**
Tepuflex® (or), SI (tr), CR (sw) 2 mm

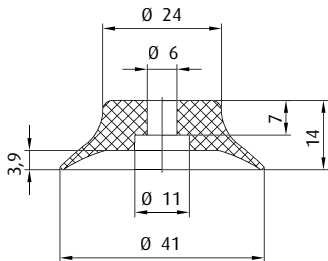
Weitere Baugrößen finden Sie auf S. 42.



	Anschluss	siehe Seite
270.312/19	M6-AG	414
270.030	G1/8-AG	419
270.019	G1/8-IG	423
270.274	G1/4-AG	427
270.275	G1/4-IG	432

Art.-Nr.
102.040.061._* **Material**
NBR (sw), SI (tr), PU (bl) 3,5 mm

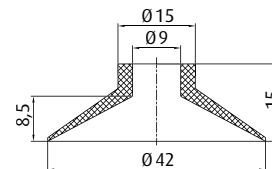
Weitere Baugrößen finden Sie auf S. 32.



	Anschluss	siehe Seite
270.312/19	M6-AG	414
270.030	G1/8-AG	419
270.019	G1/8-IG	423
270.274	G1/4-AG	427
270.275	G1/4-IG	432

Art.-Nr.
102.040.503._* **Material**
Thermalon® (bl) 3,9 mm

Weitere Baugrößen finden Sie auf S. 36.



	Anschluss	siehe Seite
270.034	G1/4-AG	428
270.038	G1/4-IG	432

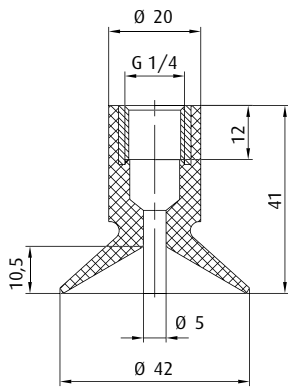
Art.-Nr.
102.042.232._* **Material**
NR (sw) 7 mm

* Die Art.-Nr. bei Bestellung mit entsprechendem Materialcode ergänzen. Sie finden diesen im Umschlag.
Durchschnittliche Haltekräfte für Vakuumsauger finden Sie auf S. 760



Vakuumsauger nach Baugrößen | Flachsauger nach \varnothing

\varnothing 42 - 43 mm

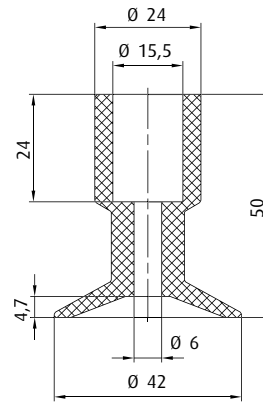


Art.-Nr.
120.040.032._*

Material
SI (tr), NR (sw)

6 mm

Diesen Sauger gibt es auch in folgenden Abmessungen: 53 mm, 62 mm, 83 mm

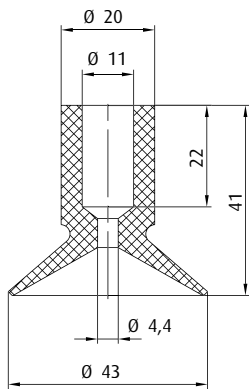


Art.-Nr.
102.042.184._*

Material
Vinyl (bl)

4 mm

	Anschluss	siehe Seite
270.116	G1/4-IG	432



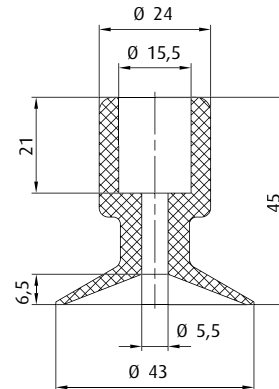
Art.-Nr.
122.040.043._*

Material
SI (tr), NR (sw)

4 mm

Weitere Baugrößen finden Sie auf S. 56.

	Anschluss	siehe Seite
270.049-1	G1/4-AG	426

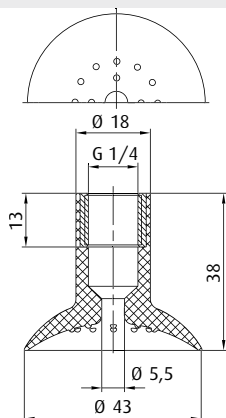


Art.-Nr.
102.043.252._*

Material
NR (br)

7 mm

	Anschluss	siehe Seite
270.116	G1/4-IG	432

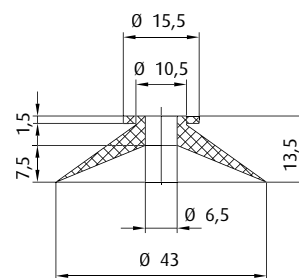


Art.-Nr.
110.042.068._*

Material
SI (tr), NR (sw)

5 mm

Diesen Sauger gibt es auch in folgenden Abmessungen: 50 mm, 62 mm, 81 mm, 100 mm



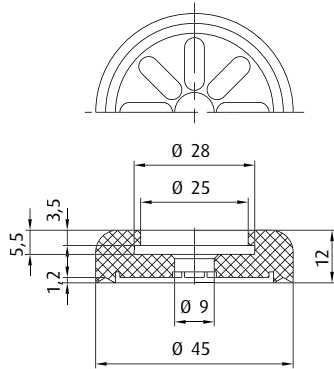
Art.-Nr.
102.043.170._*

Material
Vinyl (bl)

5 mm

	Anschluss	siehe Seite
270.063	G1/8-AG	419
270.061	G1/8-IG	422

* Die Art.-Nr. bei Bestellung mit entsprechendem Materialcode ergänzen. Sie finden diesen im Umschlag.
Durchschnittliche Haltekräfte für Vakuumsauger finden Sie auf S. 760



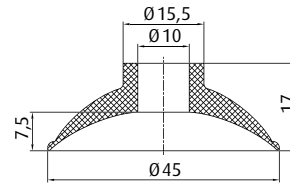
	Anschluss	siehe Seite
270.235	G1/8-IG	438

Art.-Nr.
102.045.460.*

Material
HNBR (ge), NR (br)

1,2 mm

Weitere Baugrößen finden Sie auf S. 70.



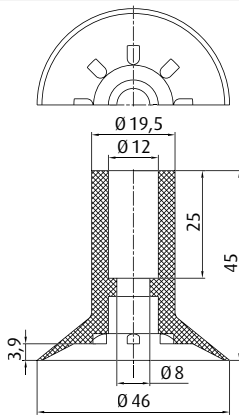
	Anschluss	siehe Seite
270.451	G1/4-AG	426
270.452	G1/4-IG	431

Art.-Nr.
112.045.077.*

Material
NBR (sw), SI (w), NR (sw)

7 mm

Weitere Baugrößen finden Sie auf S. 52.



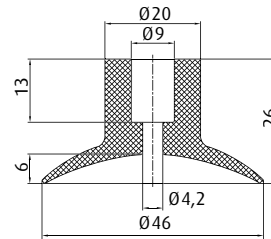
	Anschluss	siehe Seite
270.049-1	G1/4-AG	426

Art.-Nr.
127.045.002.*

Material
NR (sw)

5 mm

Diesen Sauger gibt es auch in folgenden Abmessungen: 65 mm

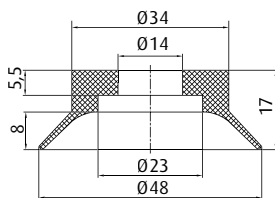


	Anschluss	siehe Seite
270.132	G1/8-AG	417
270.114	G1/8-IG	422
270.208	G1/4-AG	425

Art.-Nr.
102.046.046.*

Material
NBR (sw)

6 mm

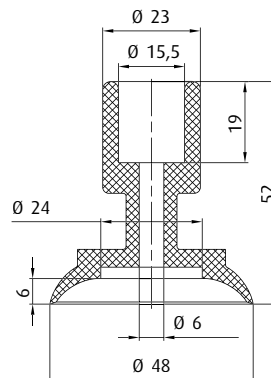


	Anschluss	siehe Seite
270.210	G1/4-AG	430

Art.-Nr.
107.048.031.*

Material
SI (tr), NR (gr)

5 mm



Art.-Nr.
115.048.008.*

Material
NR (sw)

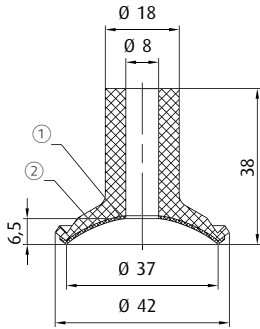
8 mm

* Die Art.-Nr. bei Bestellung mit entsprechendem Materialcode ergänzen. Sie finden diesen im Umschlag.
Durchschnittliche Haltekräfte für Vakuumsauger finden Sie auf S. 760



Vakuumsauger nach Baugrößen | Flachsauger nach \varnothing

\varnothing 37 - 50 mm



	Anschluss	siehe Seite
270.132	G1/8-AG	417
270.114	G1/8-IG	422
270.208	G1/4-AG	425
270.178	G1/4-IG	431

**ABDRUCKFREI!
TEMP. MAX 500 °C**

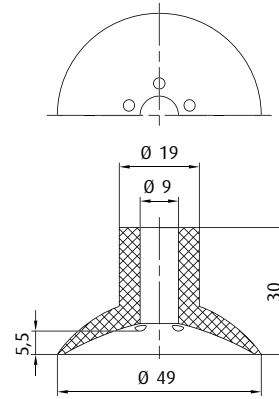
① = Filzauflege ② = Bei Silikonsaugern Silikonsperr: Aufgedampfte Aluminium-Schicht

**Art.-Nr.
26.037.010._***

Material
SI (tr/ge)

3 mm

Weitere Baugrößen finden Sie auf S. 164.

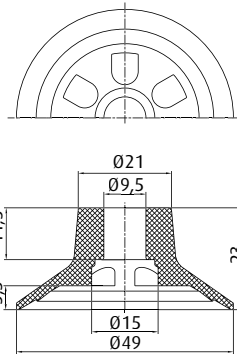


	Anschluss	siehe Seite
270.132	G1/8-AG	417
270.114	G1/8-IG	422
270.208	G1/4-AG	425
270.178	G1/4-IG	431

**Art.-Nr.
102.048.274._***

Material
NR (sw)

6 mm

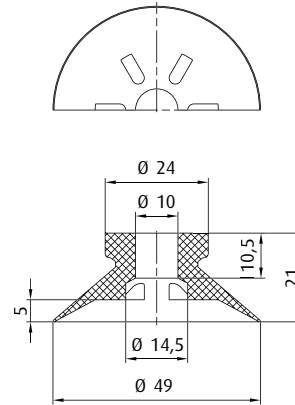


	Anschluss	siehe Seite
270.315	M6-AG	414
270.177	M10-AG	416
270.540	G1/4-AG	429
270.539	G1/4-IG	434

**Art.-Nr.
104.050.022._***

Material
NBR (gr), NR (bg)

4,5 mm

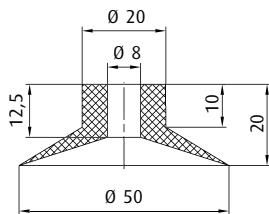


	Anschluss	siehe Seite
270.249	G1/4-AG	427
270.248	G1/4-IG	433

**Art.-Nr.
127.050.004._***

Material
SI (tr), NR (sw), NR (bg)

4 mm

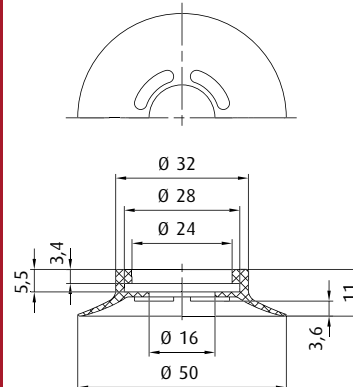


	Anschluss	siehe Seite
270.114	G1/8-IG	422
270.043	G1/4-AG	425
270.178	G1/4-IG	431

**Art.-Nr.
126.050.017._***

Material
SI (tr), NR (bg)

4 mm



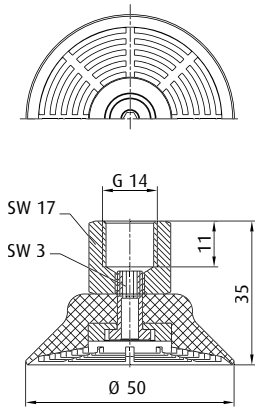
	Anschluss	siehe Seite
270.235	G1/8-IG	438

**Art.-Nr.
102.050.202._***

Material
NBR (sw), SI (tr), PU (bl)

2 mm

* Die Art.-Nr. bei Bestellung mit entsprechendem Materialcode ergänzen. Sie finden diesen im Umschlag.
Durchschnittliche Haltekräfte für Vakuumsauger finden Sie auf S. 760



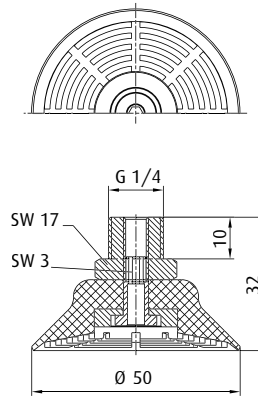
RUTSCHFEST

Art.-Nr.
100.050.104._*

Material
NBR (sw)

3,1 mm

Weitere Baugrößen finden Sie auf S. 62.



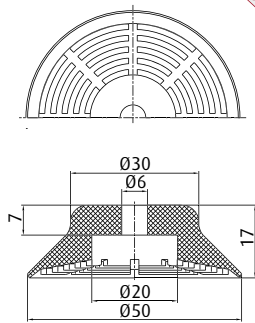
RUTSCHFEST

Art.-Nr.
100.050.114._*

Material
NBR (sw)

3,1 mm

Weitere Baugrößen finden Sie auf S. 62.



Ersatzsauger

	Anschluss	siehe Seite
270.499	M6-AG	414
270.490	G1/8-AG	420
270.489	G1/8-IG	423
270.491	G1/4-AG	429
270.492	G1/4-IG	434

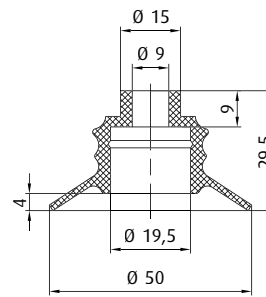
		siehe Seite
50.174	20 mm	456
50.175	30 mm	456
50.176	40 mm	456
50.177	50 mm	456

Art.-Nr.
104.050.069._*

Material
NBR (sw)

3,1 mm

Weitere Baugrößen finden Sie auf S. 38.



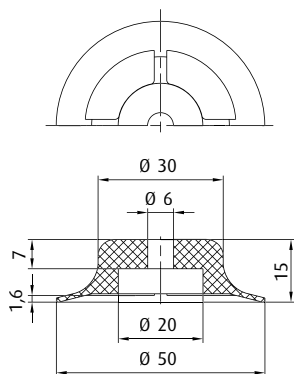
Ersatzsauger

	Anschluss	siehe Seite
270.012	G1/8-AG	421
270.020	G1/8-IG	423

Art.-Nr.
107.050.042._*

Material
NR (sw), NR (br)

6 mm



	Anschluss	siehe Seite
270.499	M6-AG	414
270.490	G1/8-AG	420
270.489	G1/8-IG	423
270.491	G1/4-AG	429
270.492	G1/4-IG	434

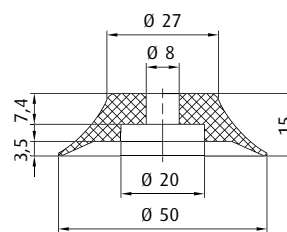
		siehe Seite
50.174	20 mm	456
50.175	30 mm	456
50.176	40 mm	456
50.177	50 mm	456

Art.-Nr.
102.050.290._*

Material
NBR (sw), SI (tr), PU (bl),
FKM (gr)

2 mm

Weitere Baugrößen finden Sie auf S. 38.



	Anschluss	siehe Seite
270.490	G1/8-AG	420
270.489	G1/8-IG	423
270.491	G1/4-AG	429
270.492	G1/4-IG	434

Art.-Nr.
102.050.065._*

Material
NBR (sw), SI (tr), PU (bl)

4 mm

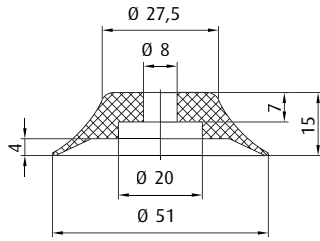
Weitere Baugrößen finden Sie auf S. 32.

* Die Art.-Nr. bei Bestellung mit entsprechendem Materialcode ergänzen. Sie finden diesen im Umschlag.
Durchschnittliche Haltekräfte für Vakuumsauger finden Sie auf S. 760



Vakuumsauger nach Baugrößen | Flachsauger nach \varnothing

\varnothing 50 mm



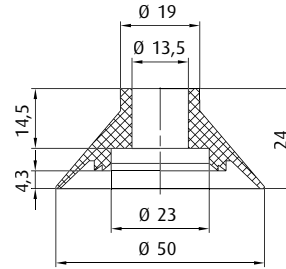
	Anschluss	siehe Seite
270.012	G1/8-AG	421
270.020	G1/8-IG	423
270.491	G1/4-AG	429
270.492	G1/4-IG	434

Art.-Nr. 102.050.504._*

Material Thermalon® (bl)

4 mm

Weitere Baugrößen finden Sie auf S. 36.



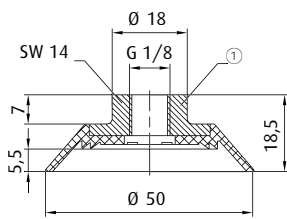
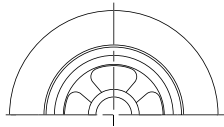
	Anschluss	siehe Seite
270.184	G1/4-AG	431

BESTSELLER

Art.-Nr. 127.050.003._*

Material SI (r), CR (sw)

5 mm



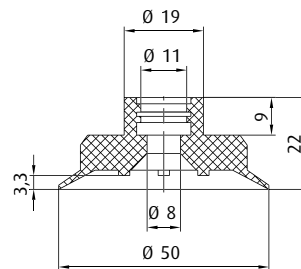
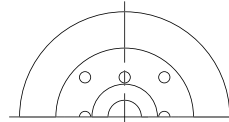
① = Aluminium

Art.-Nr. 150.050.032._*

Material SI (r), FKM (sw), CR (sw)

5,5 mm

Weitere Baugrößen finden Sie auf S. 68.



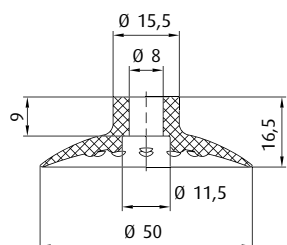
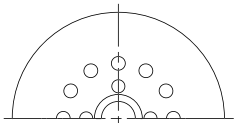
	Anschluss	siehe Seite
270.097	G1/4-AG	426
270.098	G1/4-IG	432

Art.-Nr. 104.050.064._*

Material NBR (sw), SI (tr)

5 mm

Diesen Sauger gibt es auch in folgenden Abmessungen: 10 mm, 15 mm, 18 mm, 24 mm, 30 mm, 40 mm

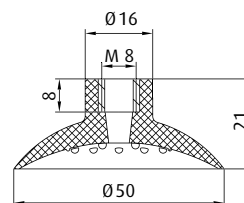
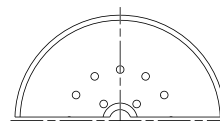


	Anschluss	siehe Seite
270.112	G1/8-AG	419
270.114	G1/8-IG	422
270.043	G1/4-AG	425
270.178	G1/4-IG	431

Art.-Nr. 102.050.433._*

Material Vulkollan® (br)

3 mm

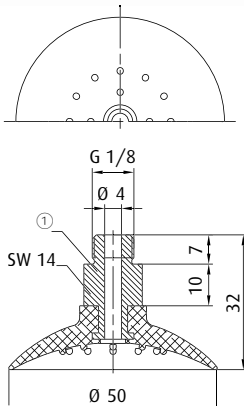


Art.-Nr. 110.050.080._*

Material NR (sw)

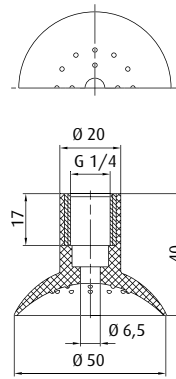
4 mm

* Die Art.-Nr. bei Bestellung mit entsprechendem Materialcode ergänzen. Sie finden diesen im Umschlag. Durchschnittliche Haltekräfte für Vakuumsauger finden Sie auf S. 760



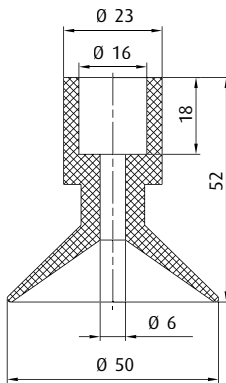
① = Aluminium

Art.-Nr. 113.050.014._*	Material NBR (sw)	5 mm
-----------------------------------	-----------------------------	------

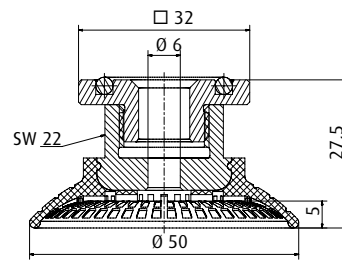


Art.-Nr. 110.050.078._*	Material SI (tr), NR (sw)	9 mm
-----------------------------------	-------------------------------------	------

Diesen Sauger gibt es auch in folgenden Abmessungen: 43 mm, 62 mm, 81 mm, 100 mm

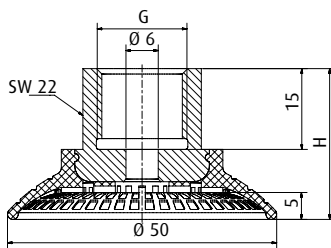


Art.-Nr. 126.050.018._*	Material NR (bg)	10 mm
-----------------------------------	----------------------------	-------



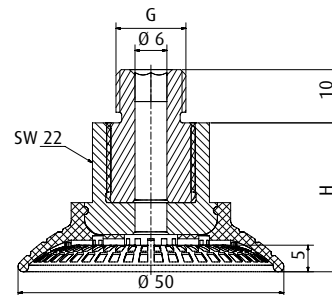
Art.-Nr. 103.050.047._*	Material NBR (bl)	5 mm
-----------------------------------	-----------------------------	------

Weitere Baugrößen finden Sie auf S. 64.



Art.-Nr.	Material	[mm]	G	H [mm]
103.050.043._*	NBR (bl)	5	G1/4-IG	33
103.050.044._*	NBR (bl)	5	G3/8-IG	28

Weitere Baugrößen finden Sie auf S. 64.



Art.-Nr.	Material	[mm]	G	H [mm]
103.050.042._*	NBR (bl)	5	G1/4-AG	28
103.050.045._*	NBR (bl)	5	M10-AG	28
103.050.046._*	NBR (bl)	5	M14x1,5-AG	28

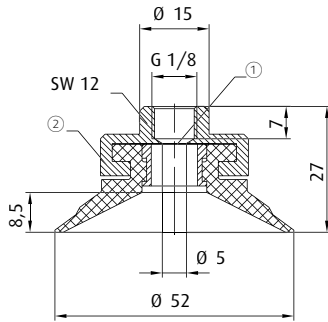
Weitere Baugrößen finden Sie auf S. 64.

* Die Art.-Nr. bei Bestellung mit entsprechendem Materialcode ergänzen. Sie finden diesen im Umschlag.
Durchschnittliche Haltekräfte für Vakuumsauger finden Sie auf S. 760



Vakuumsauger nach Baugrößen | Flachsauger nach \varnothing

\varnothing 52 - 53 mm



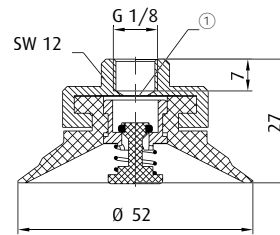
① = Sieb ② = Aluminium

Art.-Nr.
120.050.078._*

Material
SI (tr), CR (sw)

6,5 mm

Weitere Baugrößen finden Sie auf S. 47.



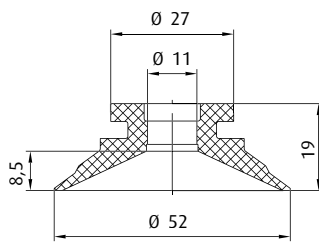
① = Sieb

Art.-Nr.
121.050.008._*

Material
SI (tr), CR (sw)

2,5 mm

Weitere Baugrößen finden Sie auf S. 47.



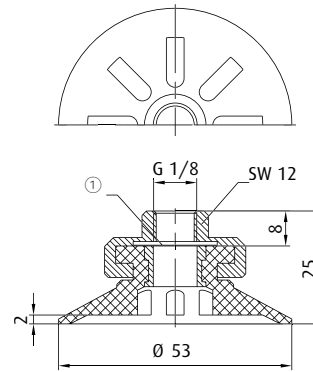
Art.-Nr.
102.050.097._*

Material
SI (tr), CR (sw)

6,5 mm

Weitere Baugrößen finden Sie auf S. 42.

	Anschluss	siehe Seite
	G1/8-IG	424
	G1/8-IG	424
	G1/4-AG	429
	G3/8-AG	435



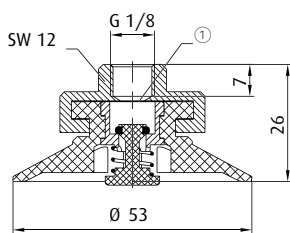
① = Sieb

Art.-Nr.
123.050.034._*

Material
Tepuflex® (or), SI (tr), CR (sw)

2,5 mm

Weitere Baugrößen finden Sie auf S. 47.



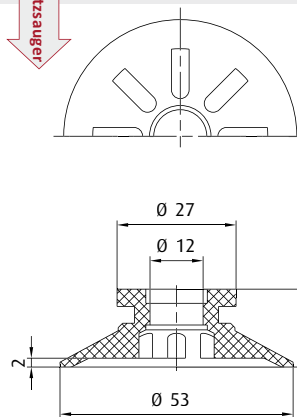
① = Sieb

Art.-Nr.
124.050.009._*

Material
SI (tr), CR (sw)

2,5 mm

Weitere Baugrößen finden Sie auf S. 47.



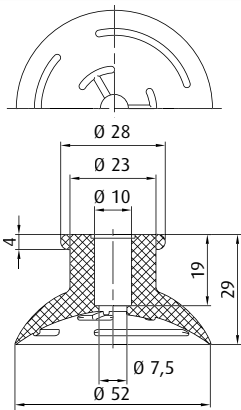
Art.-Nr.
125.050.017._*

Material
Tepuflex® (or), SI (tr), CR (sw)

2,5 mm

Weitere Baugrößen finden Sie auf S. 42.

* Die Art.-Nr. bei Bestellung mit entsprechendem Materialcode ergänzen. Sie finden diesen im Umschlag.
Durchschnittliche Haltekräfte für Vakuumsauger finden Sie auf S. 760

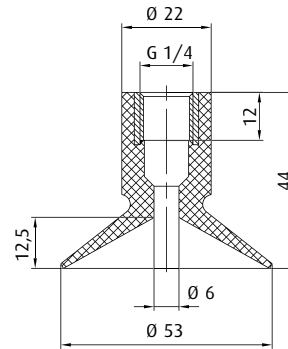


	Anschluss	siehe Seite
270.177	M10-AG	416
270.451	G1/4-AG	426
270.452	G1/4-IG	431

Art.-Nr.
114.052.008.*

Material
NR (bg)

6 mm

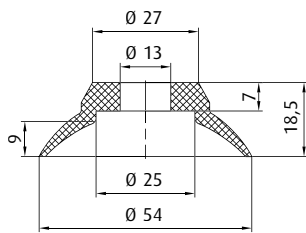


Art.-Nr.
120.050.040.*

Material
SI (tr), NR (sw)

11 mm

Diesen Sauger gibt es auch in folgenden Abmessungen: 42 mm, 62 mm, 83 mm

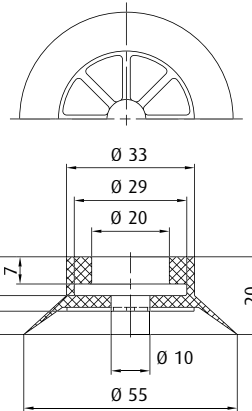


	Anschluss	siehe Seite
270.184	G1/4-AG	431

Art.-Nr.
112.055.086.*

Material
PU (bl)

6 mm



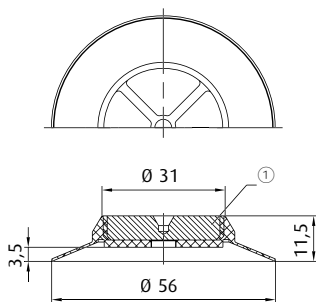
	Anschluss	siehe Seite
270.289	G1/8-IG	438

FLEXIBLE LIPPE

Art.-Nr.
154.055.060.*

Material
NBR (gr)

6 mm



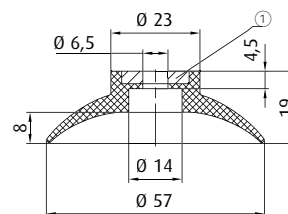
① = Stahl

Art.-Nr.
152.055.092.*

Material
NBR (gr)

4 mm

Bestellhinweis: Kundenspezifische Bohrbilder auf Anfrage



① = Aluminium

Art.-Nr.
112.057.087.*

Material
NR (sw)

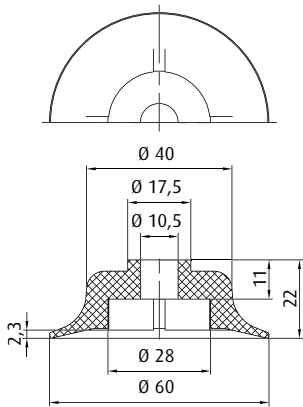
6 mm

* Die Art.-Nr. bei Bestellung mit entsprechendem Materialcode ergänzen. Sie finden diesen im Umschlag.
Durchschnittliche Haltekräfte für Vakuumsauger finden Sie auf S. 760



Vakuumsauger nach Baugrößen | Flachsauger nach \varnothing

\varnothing 60 - 62 mm



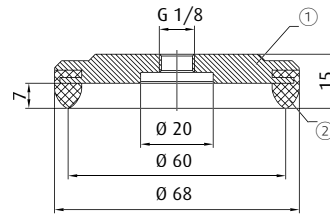
	Anschluss	siehe Seite
270.512	M10-AG	416

Art.-Nr.
102.060.291._*

Material
NBR (sw), SI (tr), PU (bl),
FKM (gr)

2,5 mm

Weitere Baugrößen finden Sie auf S. 38.



① = Aluminium ② = EPDM geschäumt

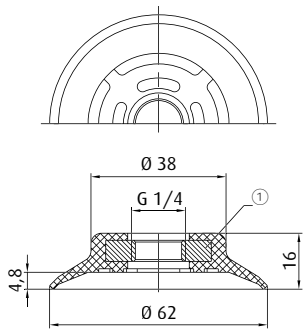
Art.-Nr.
160.067.003._*

Material
EPDM (sw)

1 mm

Weitere Baugrößen finden Sie auf S. 72.

Hinweis: Geschäumte Dichtlippe gleicht Produktunebenheiten aus



	Anschluss	siehe Seite
270.090	M10x1,25-IG	752
270.120	G1/4-AG	750

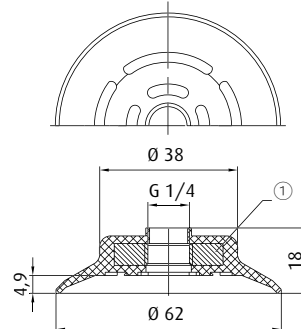
① = Aluminium

Art.-Nr.
102.060.303._*

Material
NBR (sw), SI (tr), PU (bl)

5 mm

Weitere Baugrößen finden Sie auf S. 32.



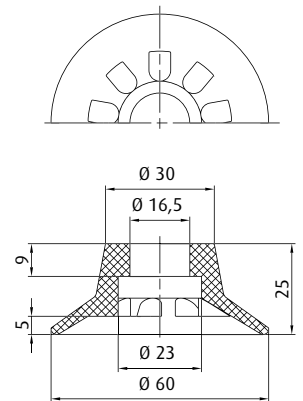
① = Aluminium

Art.-Nr.
102.060.505._*

Material
Thermalon® (bl)

4,9 mm

Weitere Baugrößen finden Sie auf S. 36.

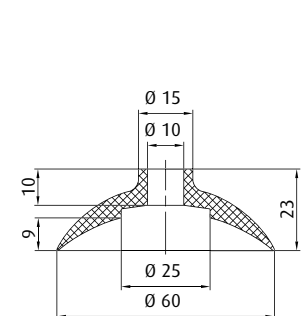


	Anschluss	siehe Seite
270.237	G1/4-AG	430

Art.-Nr.
104.060.024._*

Material
NBR (gr), SBR (br), NR (bg)

4 mm



	Anschluss	siehe Seite
270.042	G1/4-AG	431

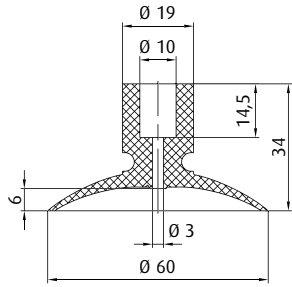
Art.-Nr.
112.060.091._*

Material
NBR (sw), SI (tr)

9 mm

Weitere Baugrößen finden Sie auf S. 52.

* Die Art.-Nr. bei Bestellung mit entsprechendem Materialcode ergänzen. Sie finden diesen im Umschlag.
Durchschnittliche Haltekräfte für Vakuumsauger finden Sie auf S. 760

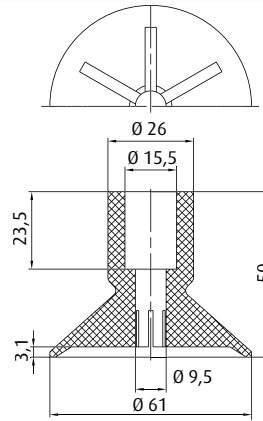


	Anschluss	siehe Seite
270.177	M10-AG	416
270.451	G1/4-AG	426
270.452	G1/4-IG	431

Art.-Nr.
115.060.009.*

Material
NR (sw)

5 mm

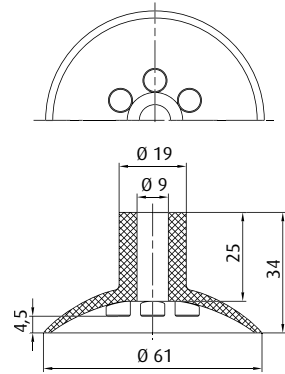


	Anschluss	siehe Seite
270.116	G1/4-IG	432

Art.-Nr.
104.061.060.*

Material
Vinyl (bl)

2,5 mm

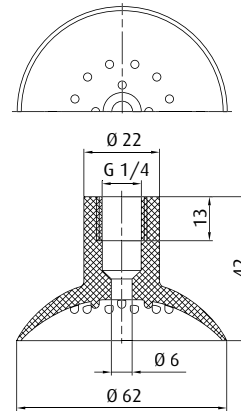


	Anschluss	siehe Seite
270.208	G1/4-AG	425

Art.-Nr.
114.061.010.*

Material
SI (tr), NR (sw)

5 mm

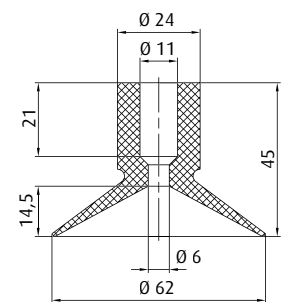


Art.-Nr.
110.060.085.*

Material
SI (tr), NR (sw)

9,5 mm

Diesen Sauger gibt es auch in folgenden Abmessungen: 43 mm, 50 mm, 81 mm, 100 mm



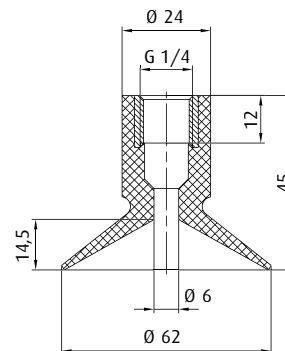
	Anschluss	siehe Seite
270.049-1	G1/4-AG	426

Art.-Nr.
122.060.059.*

Material
NBR (sw), SI (tr), NR (sw)

10 mm

Weitere Baugrößen finden Sie auf S. 56.



Art.-Nr.
120.060.045.*

Material
SI (tr), NR (sw)

10 mm

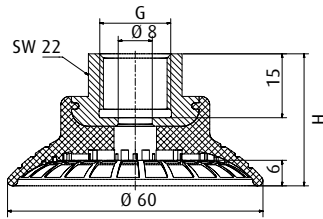
Diesen Sauger gibt es auch in folgenden Abmessungen: 42 mm, 53 mm, 83 mm

* Die Art.-Nr. bei Bestellung mit entsprechendem Materialcode ergänzen. Sie finden diesen im Umschlag.
Durchschnittliche Haltekräfte für Vakuumsauger finden Sie auf S. 760



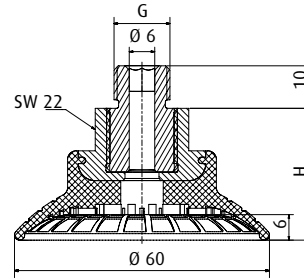
Vakuumsauger nach Baugrößen | Flachsauger nach \emptyset

\emptyset 63 - 64 mm



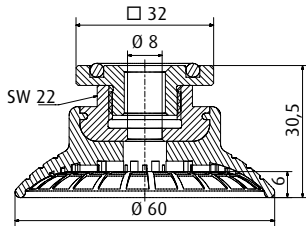
Art.-Nr.	Material	[mm]	G	H [mm]
103.060.049._*	NBR (bl)	6	G1/4-IG	36
103.060.050._*	NBR (bl)	6	G3/8-IG	31

Weitere Baugrößen finden Sie auf S. 64.



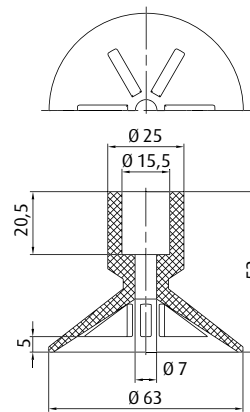
Art.-Nr.	Material	[mm]	G	H [mm]
103.060.048._*	NBR (bl)	6	G1/4-AG	31
103.060.051._*	NBR (bl)	6	M10-AG	31
103.060.052._*	NBR (bl)	6	M14x1,5-AG	31

Weitere Baugrößen finden Sie auf S. 64.



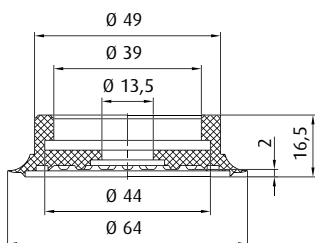
Art.-Nr.	Material	[mm]
103.060.053._*	NBR (bl)	6 mm

Weitere Baugrößen finden Sie auf S. 64.



	Anschluss	siehe Seite
270.116	G1/4-IG	432

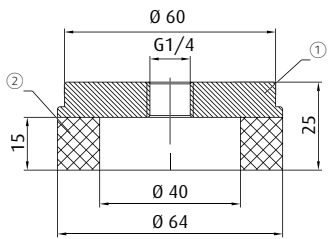
Art.-Nr.	Material	[mm]
104.063.041._*	NR (bg), CR (r)	6,5 mm



	Anschluss	siehe Seite
270.262	G1/8-IG	438
270.284	G1/4-IG	438

Art.-Nr.	Material	[mm]
154.065.002._*	SI (tr), NR (sw), NR (br), Vinyl (bl)	1,5 mm

* Die Art.-Nr. bei Bestellung mit entsprechendem Materialcode ergänzen. Sie finden diesen im Umschlag.
Durchschnittliche Haltekräfte für Vakuumsauger finden Sie auf S. 760

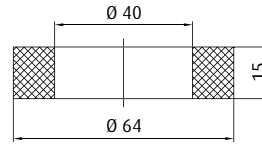


① = Aluminium ② = Moosgummi NR

Art.-Nr.
206.064.006._* **Material**
Moosgummi (or) 10 mm

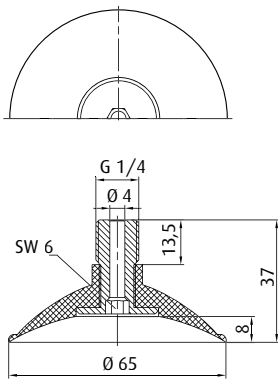
Diesen Sauger gibt es auch in folgenden Abmessungen: 91 mm

Ersatzsauger

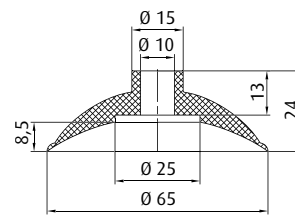


Art.-Nr.
208.064.001._* **Material**
Moosgummi (or) 10 mm

Diesen Sauger gibt es auch in folgenden Abmessungen: 91 mm

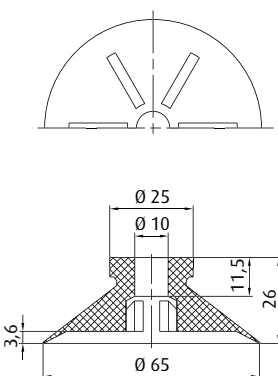


Art.-Nr.
110.065.091._* **Material**
NBR (sw), SI (tr), NR (sw),
NR (bg), Vinyl (bl) 7 mm



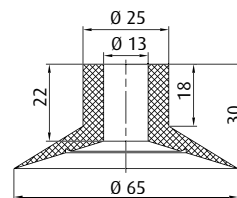
Art.-Nr.
112.065.093._* **Material**
NBR (sw), SI (tr), NR (sw),
NR (bg), Vinyl (bl) 7 mm

	Anschluss	siehe Seite
270.176	G1/4-AG	430



Art.-Nr.
125.065.026._* **Material**
SI (tr), NR (sw), NR (bg) 5 mm

	Anschluss	siehe Seite
270.177	M10-AG	416
270.451	G1/4-AG	426
270.452	G1/4-IG	431



Art.-Nr.
126.065.019._* **Material**
SI (tr), NR (sw) 5 mm

	Anschluss	siehe Seite
270.207	G1/4-AG	426

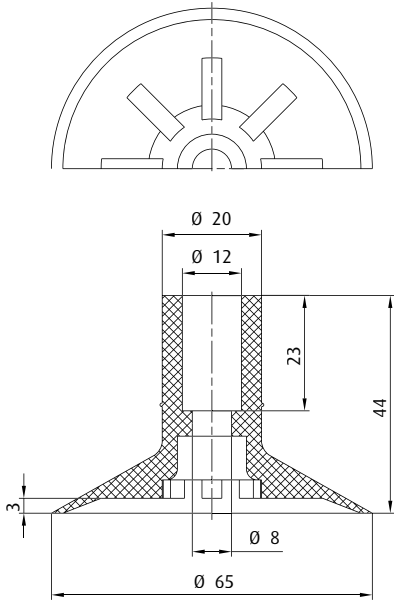
* Die Art.-Nr. bei Bestellung mit entsprechendem Materialcode ergänzen. Sie finden diesen im Umschlag.
Durchschnittliche Haltekräfte für Vakuumsauger finden Sie auf S. 760



Vakuumsauger nach Baugrößen | Flachsauger nach \varnothing

\varnothing 65 - 70 mm

	Anschluss	siehe Seite
270.049-1	G1/4-AG	426



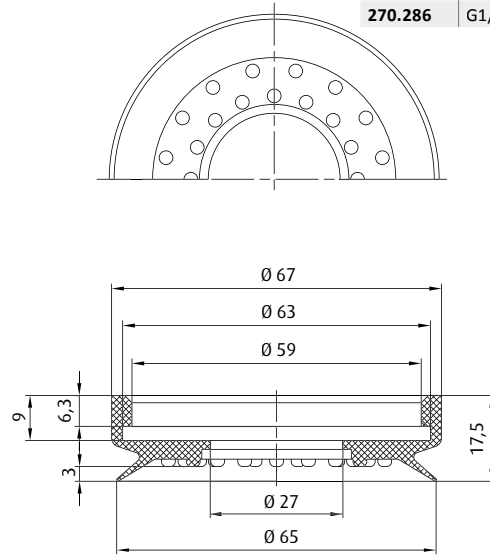
Art.-Nr.
127.065.006._*

Material
SI (tr), NR (sw)

3 mm

Diesen Sauger gibt es auch in folgenden Abmessungen: 46 mm

	Anschluss	siehe Seite
270.158	G1/8-IG	438
270.264	G1/4-IG	438
270.161	G3/8-IG	438
270.286	G1/2-IG	438



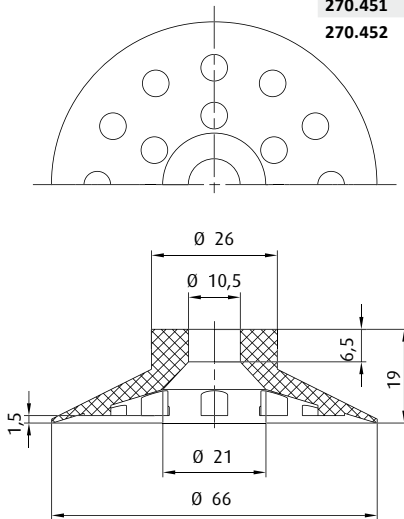
Art.-Nr.
154.065.003._*

Material
NBR (sw), SI (w), NR (sw)

3 mm

Weitere Baugrößen finden Sie auf S. 70.

	Anschluss	siehe Seite
270.256	M8-AG	415
270.012	G1/8-AG	421
270.020	G1/8-IG	423
270.451	G1/4-AG	426
270.452	G1/4-IG	431

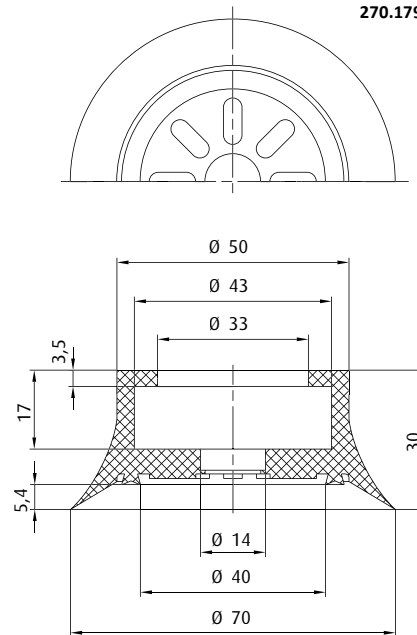


Art.-Nr.
125.066.027._*

Material
NBR (sw), SI (tr), NR (sw)

0,5 mm

	Anschluss	siehe Seite
270.179	G1/4-IG	438



BESTSELLER

Art.-Nr.
102.070.234._*


Material
NBR (gr), SBR (br), SI (tr),
NR (bg), NR (br)

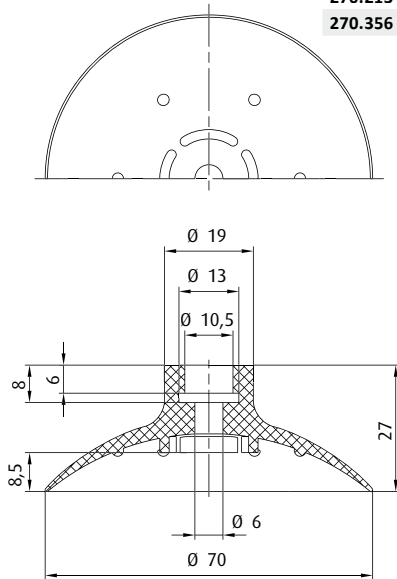
6 mm

Weitere Baugrößen finden Sie auf S. 66.

* Die Art.-Nr. bei Bestellung mit entsprechendem Materialcode ergänzen. Sie finden diesen im Umschlag.
Durchschnittliche Haltekräfte für Vakuumsauger finden Sie auf S. 760




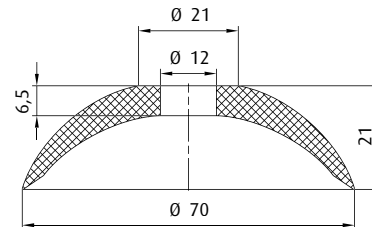
	Anschluss	siehe Seite
270.213	G1/4-AG	428
270.356	G1/4-IG	433



Art.-Nr.
102.070.325._*


Material
Vulkollan® (br)

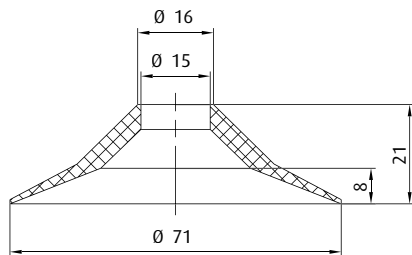
 8,5 mm



Art.-Nr.
112.070.096._*

Material
NR (bg)

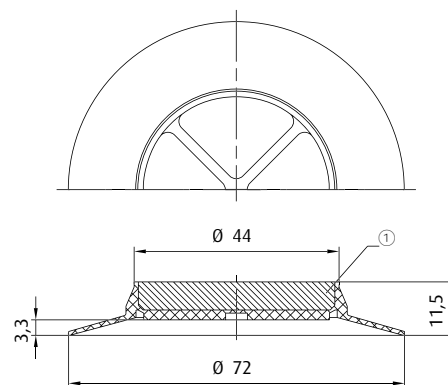
 12 mm



Art.-Nr.
107.070.029._*

Material
NR (br)


 6 mm



① = Stahl

Art.-Nr.
152.070.093._*

Material
NBR (gr)

 4 mm

Bestellhinweis: Kundenspezifische Bohrbilder auf Anfrage

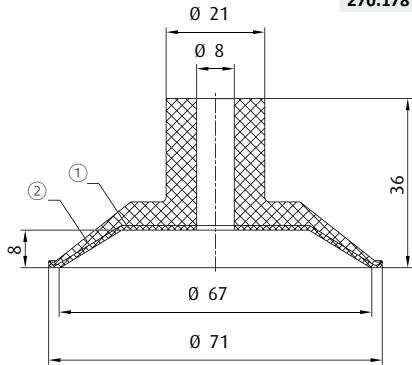
* Die Art.-Nr. bei Bestellung mit entsprechendem Materialcode ergänzen. Sie finden diesen im Umschlag.
Durchschnittliche Haltekräfte für Vakuumsauger finden Sie auf S. 760



Vakuumsauger nach Baugrößen | Flachsauger nach \varnothing

\varnothing 70 - 75 mm

	Anschluss	siehe Seite
270.132	G1/8-AG	417
270.114	G1/8-IG	422
270.208	G1/4-AG	425
270.178	G1/4-IG	431



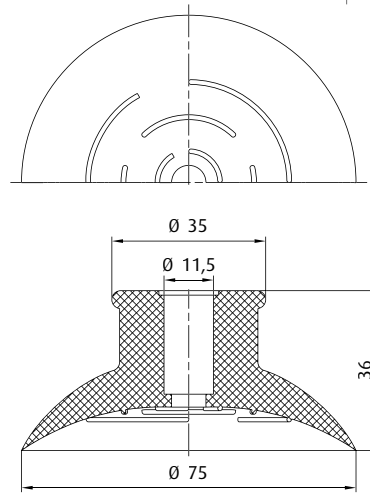
ABDRUCKFREI!
TEMP. MAX 500 °C

① = Filzauflege ② = Bei Silikonsaugern Silikonsperrle: Aufgedampfte Aluminium-Schicht

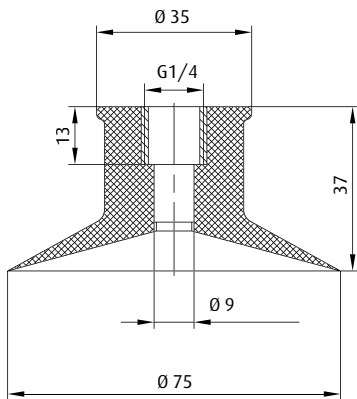
Art.-Nr. 26.070.011._*	Material SI (tr/ge)	7 mm
----------------------------------	-------------------------------	------

Weitere Baugrößen finden Sie auf S. 164.

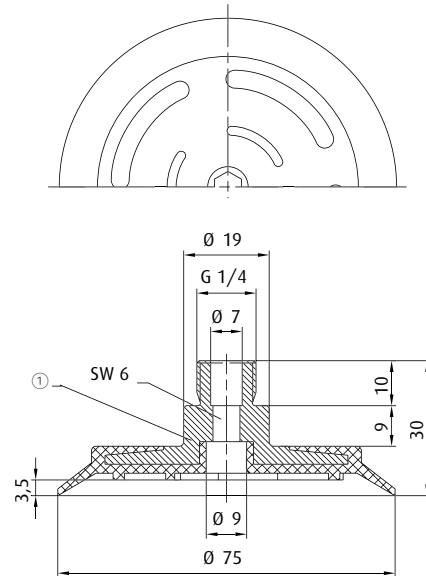
	Anschluss	siehe Seite
270.177	M10-AG	416
270.451	G1/4-AG	426
270.452	G1/4-IG	431



Art.-Nr. 114.075.012._*	Material NR (br)	3,5 mm
-----------------------------------	----------------------------	--------



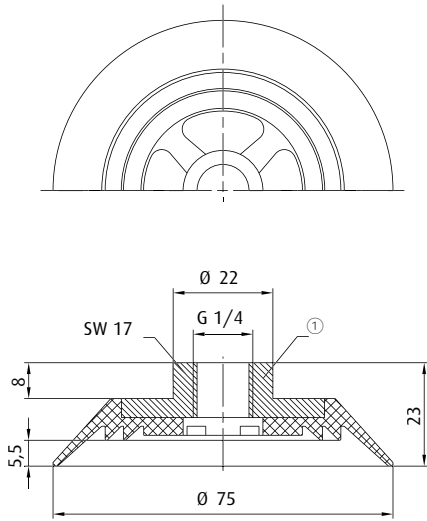
Art.-Nr. 120.075.075._*	Material NR (bg)	3 mm
-----------------------------------	----------------------------	------



① = Aluminium

Art.-Nr. 103.075.025._*	Material Vulkollan® (br)	3,5 mm
-----------------------------------	------------------------------------	--------

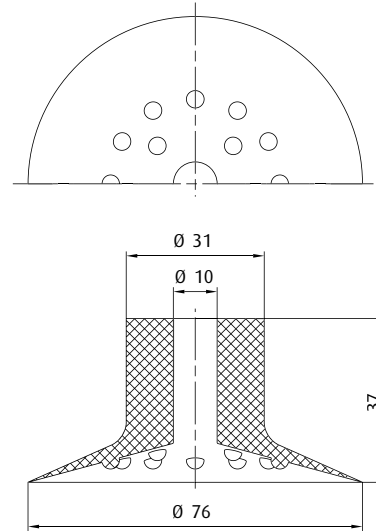
* Die Art.-Nr. bei Bestellung mit entsprechendem Materialcode ergänzen. Sie finden diesen im Umschlag.
Durchschnittliche Haltekräfte für Vakuumsauger finden Sie auf S. 760



① = Aluminium

Art.-Nr. 150.075.033._*	Material SI (r), FKM (sw), CR (sw)	6 mm
-----------------------------------	--	------

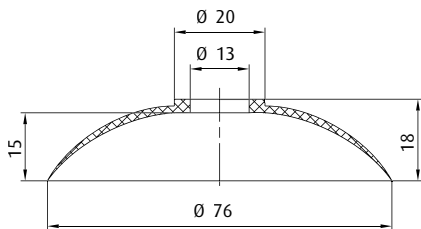
Weitere Baugrößen finden Sie auf S. 68.



	Anschluss	siehe Seite
270.044	G1/4-AG	426

Art.-Nr. 102.075.275._*	Material NR (br)	3 mm
-----------------------------------	----------------------------	------

	Anschluss	siehe Seite
270.183	G1/4-AG	431



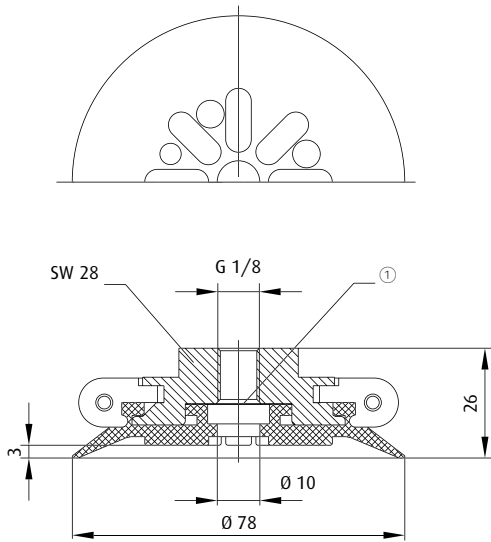
Art.-Nr. 102.076.263._*	Material Vinyl (bl)	9 mm
-----------------------------------	-------------------------------	------

* Die Art.-Nr. bei Bestellung mit entsprechendem Materialcode ergänzen. Sie finden diesen im Umschlag.
Durchschnittliche Haltekräfte für Vakuumsauger finden Sie auf S. 760



Vakuumsauger nach Baugrößen | Flachsauger nach \emptyset

\emptyset 78 mm



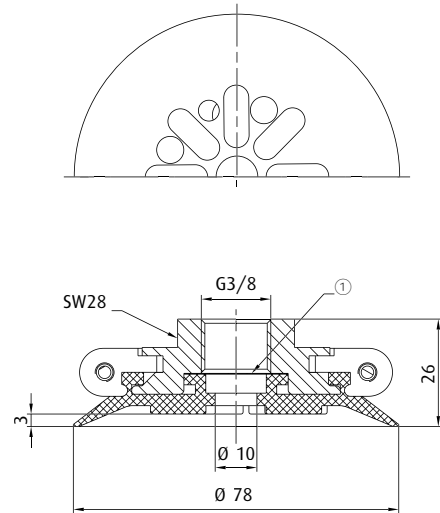
① = Sieb

Art.-Nr.
152.078.133._*

Material
Tepuflex® (or), SI (tr), CR (sw)

3 mm

Weitere Baugrößen finden Sie auf S. 47.



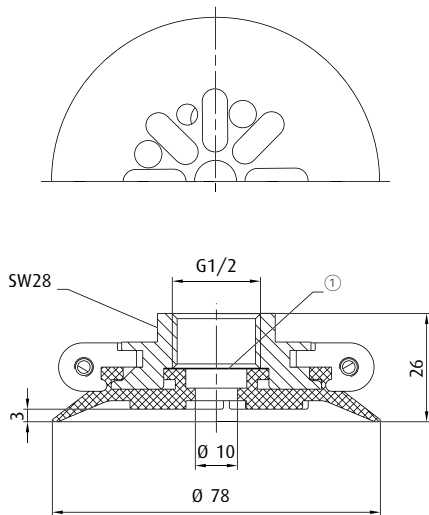
① = Sieb

Art.-Nr.
152.078.136._*

Material
Tepuflex® (or), SI (tr), CR (sw)

3 mm

Weitere Baugrößen finden Sie auf S. 47.



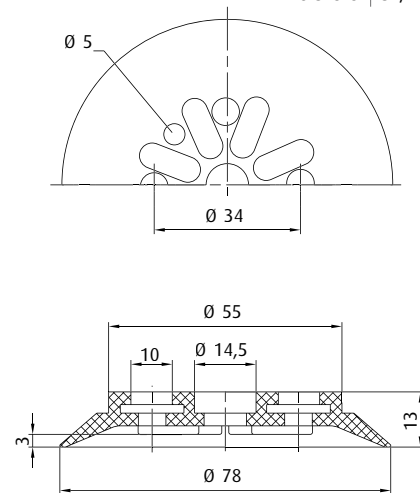
① = Sieb

Art.-Nr.
152.078.139._*

Material
Tepuflex® (or), SI (tr), CR (sw)

3 mm

Weitere Baugrößen finden Sie auf S. 47.



Art.-Nr.
154.078.027._*

Material
Tepuflex® (or), SI (tr), CR (sw)

3 mm

Weitere Baugrößen finden Sie auf S. 42.

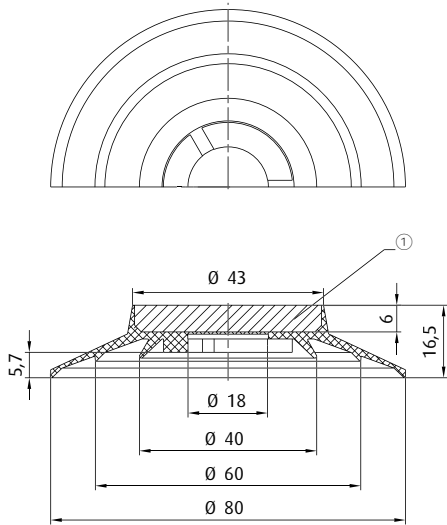
	Anschluss	siehe Seite
270.527-S	G1/8-IG	424
270.528-S	G3/8-IG	436
270.529-S	G1/2-IG	436

Ersatzsauger

Ersatzsauger

Ersatzsauger

* Die Art.-Nr. bei Bestellung mit entsprechendem Materialcode ergänzen. Sie finden diesen im Umschlag.
Durchschnittliche Haltekräfte für Vakuumsauger finden Sie auf S. 760



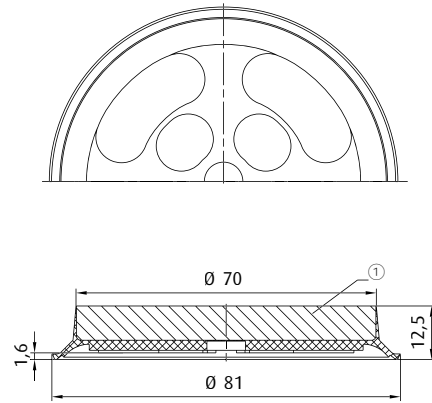
① = Stahl

Art.-Nr.
104.080.078._*

Material
SBR (br)

4,5 mm

Hinweis: Einsatz: Aufnahmen von Produkten unterschiedlicher Größe

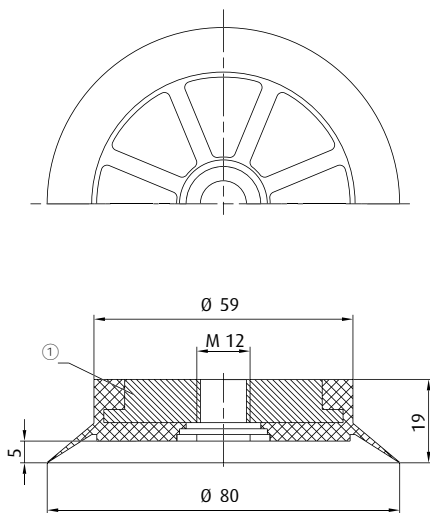


① = Stahl

Art.-Nr.
152.080.069._*

Material
SBR (sw)

1 mm



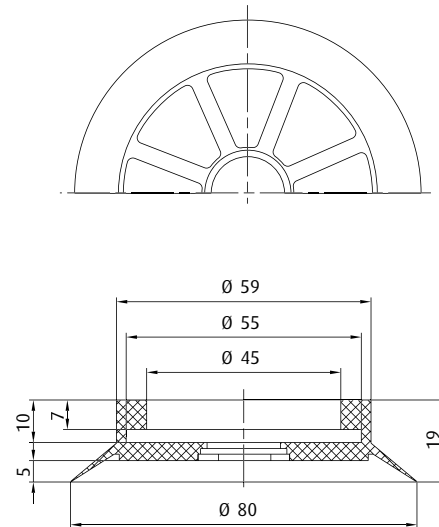
① = Aluminium

Art.-Nr.
152.080.083._*

Material
NBR (sw), SI (tr), NR (sw)

6 mm

Ersatzsauger



Art.-Nr.
154.080.055._*

Material
NBR (sw), SI (tr), NR (sw)

6 mm


	Anschluss	siehe Seite
270.338	M12x1,75-IG	438

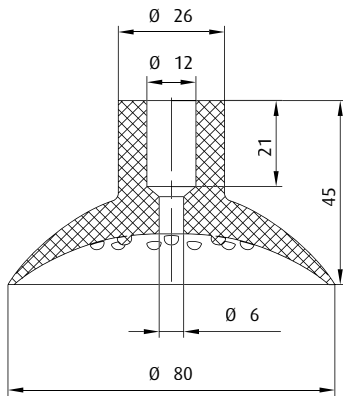
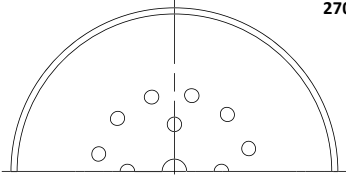
* Die Art.-Nr. bei Bestellung mit entsprechendem Materialcode ergänzen. Sie finden diesen im Umschlag.
Durchschnittliche Haltekräfte für Vakuumsauger finden Sie auf S. 760



Vakuumsauger nach Baugrößen | Flachsauger nach Ø

Ø 80 - 83 mm

	Anschluss	siehe Seite
270.049-1	G1/4-AG	426

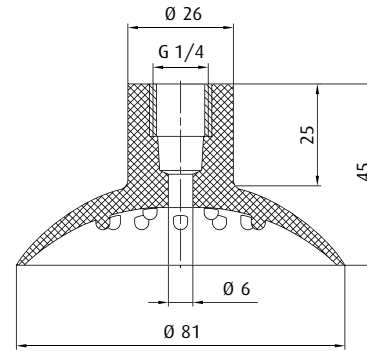
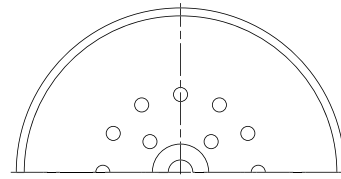


Art.-Nr.
114.080.020.*

Material
NR (sw)


 9 mm

Diesen Sauger gibt es auch in folgenden Abmessungen: 100 mm




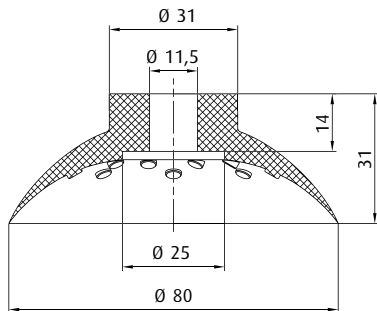
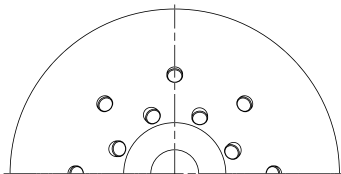
Art.-Nr.
110.080.095.*

Material
SI (tr), NR (sw)

 10 mm


Diesen Sauger gibt es auch in folgenden Abmessungen: 43 mm, 50 mm, 62 mm, 100 mm

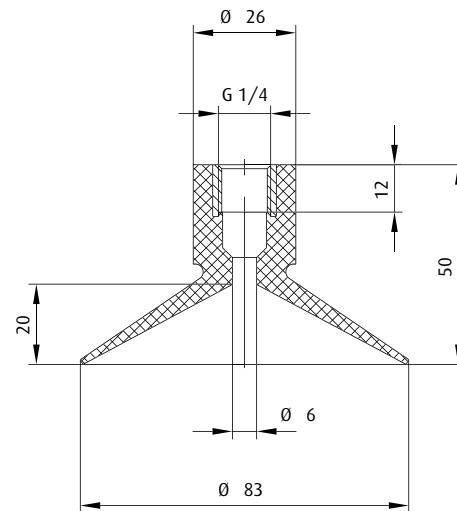
	Anschluss	siehe Seite
270.042	G1/4-AG	431



Art.-Nr.
114.080.021.*


Material
NR (br)

 9 mm



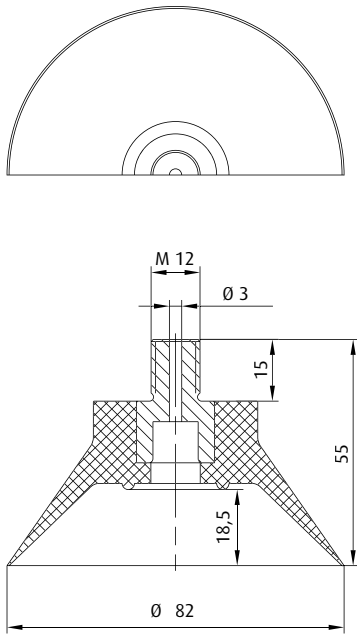
Art.-Nr.
120.080.052.*

Material
SI (tr), NR (sw)

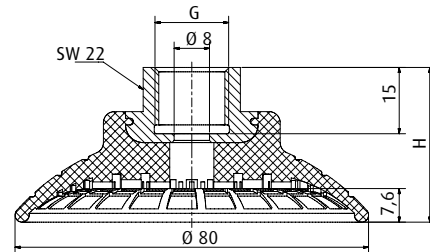
 12 mm

Diesen Sauger gibt es auch in folgenden Abmessungen: 42 mm, 53 mm, 62 mm

* Die Art.-Nr. bei Bestellung mit entsprechendem Materialcode ergänzen. Sie finden diesen im Umschlag.
Durchschnittliche Haltekräfte für Vakuumsauger finden Sie auf S. 760

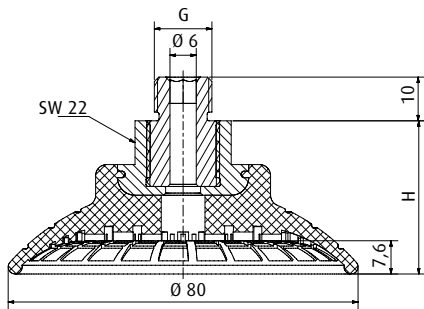


Art.-Nr. 120.082.063._*	Material NR (sw)	18,5 mm
-----------------------------------	----------------------------	---------



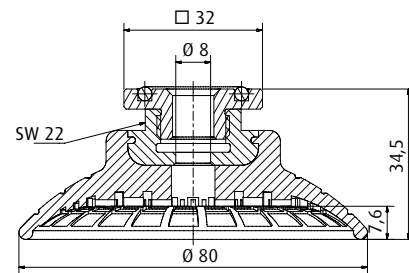
Art.-Nr.	Material	[mm]	G	H [mm]
103.080.055._*	NBR (bl)	7,6	G1/4-IG	40
103.080.056._*	NBR (bl)	7,6	G3/8-IG	35

Weitere Baugrößen finden Sie auf S. 64.



Art.-Nr.	Material	[mm]	G	H [mm]
103.080.054._*	NBR (bl)	7,6	G1/4-AG	35
103.080.057._*	NBR (bl)	7,6	M10-AG	35
103.080.058._*	NBR (bl)	7,6	M14x1,5-AG	35

Weitere Baugrößen finden Sie auf S. 64.



Art.-Nr. 103.080.059._*	Material NBR (bl)	7,6 mm
-----------------------------------	-----------------------------	--------

Weitere Baugrößen finden Sie auf S. 64.

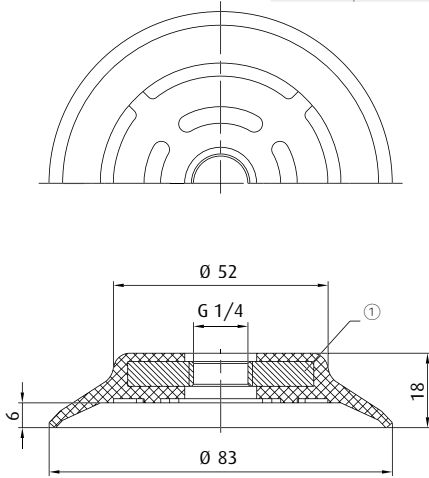
* Die Art.-Nr. bei Bestellung mit entsprechendem Materialcode ergänzen. Sie finden diesen im Umschlag.
Durchschnittliche Haltekräfte für Vakuumsauger finden Sie auf S. 760



Vakuumsauger nach Baugrößen | Flachsauger nach \varnothing

\varnothing 83 - 87 mm

	Anschluss	siehe Seite
270.090	M10x1,25-IG	752
270.120	G1/4-AG	750



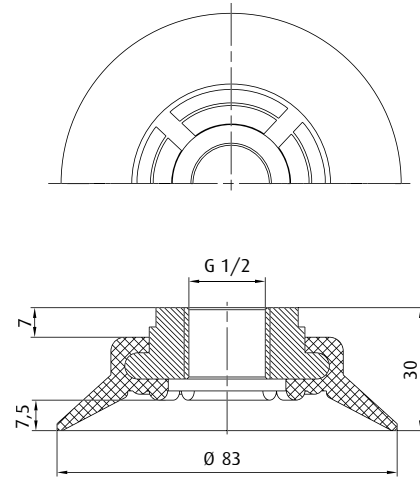
① = Aluminium

Art.-Nr.
102.080.304._*

Material
NBR (sw), SI (tr), PU (bl)

6 mm

Weitere Baugrößen finden Sie auf S. 32.

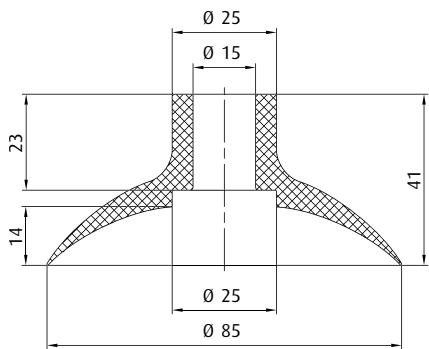


Art.-Nr.
100.083.060._*

Material
Vinyl (bl)

7,5 mm

	Anschluss	siehe Seite
270.216	G1/4-AG	431



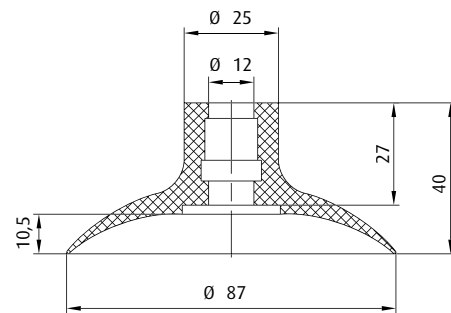
Art.-Nr.
112.085.102._*

Material
NBR (sw), SI (tr), NR (sw)

12 mm

Weitere Baugrößen finden Sie auf S. 52.

	Anschluss	siehe Seite
270.338	M12x1,75-IG	438
270.207	G1/4-AG	426




Art.-Nr.
112.087.089._*

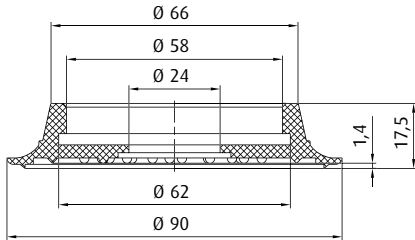
Material
NR (sw)

9 mm

* Die Art.-Nr. bei Bestellung mit entsprechendem Materialcode ergänzen. Sie finden diesen im Umschlag.
Durchschnittliche Haltekräfte für Vakuumsauger finden Sie auf S. 760




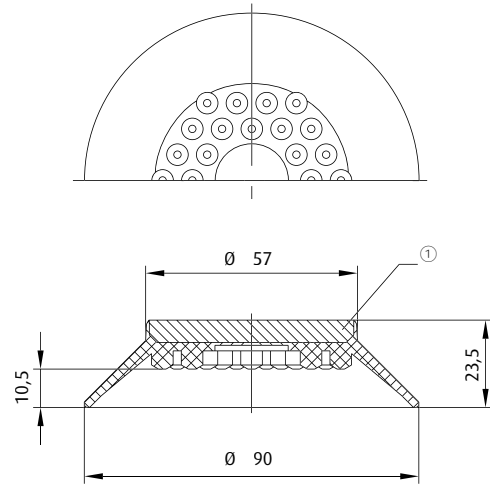
	Anschluss	siehe Seite
270.158	G1/8-IG	438
270.264	G1/4-IG	438
270.161	G3/8-IG	438
270.286	G1/2-IG	438



Art.-Nr.
154.090.010.*

Material
SI (tr), NR (sw)


 1,5 mm

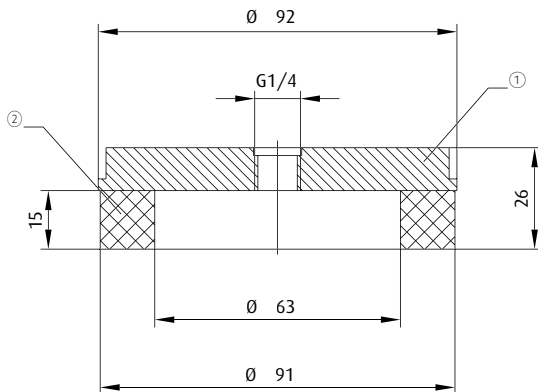


① = Stahl

Art.-Nr.
152.090.089.*

Material
SBR (br)


 11 mm



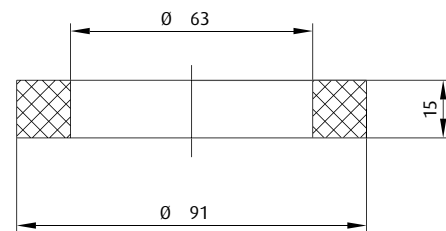
① = Aluminium ② = Moosgummi NR

Art.-Nr.
206.092.007.*

Material
Moosgummi (or)


 10 mm

Ersatzsauger



Art.-Nr.
208.092.002.*

Material
Moosgummi (or)

 10 mm

Diesen Sauger gibt es auch in folgenden Abmessungen: 64 mm

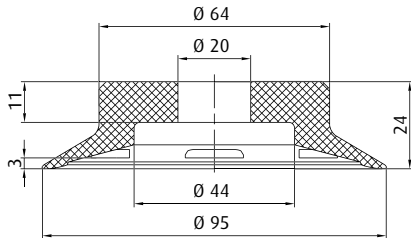
* Die Art.-Nr. bei Bestellung mit entsprechendem Materialcode ergänzen. Sie finden diesen im Umschlag.
Durchschnittliche Haltekräfte für Vakuumsauger finden Sie auf S. 760



Vakuumsauger nach Baugrößen | Flachsauger nach \emptyset

\emptyset 95 - 100 mm

	Anschluss	siehe Seite
270.100	G1/4-AG	431

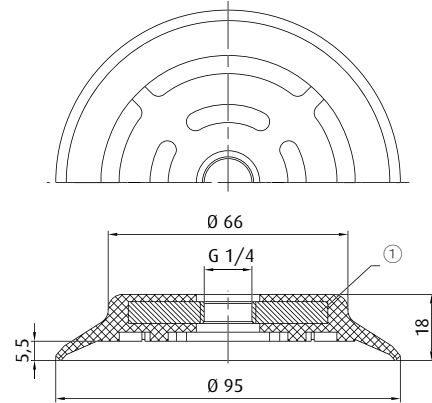


Art.-Nr.
102.095.182.*

Material
NR (bg)

2,5 mm

	Anschluss	siehe Seite
270.090	M10x1,25-IG	752
270.120	G1/4-AG	750



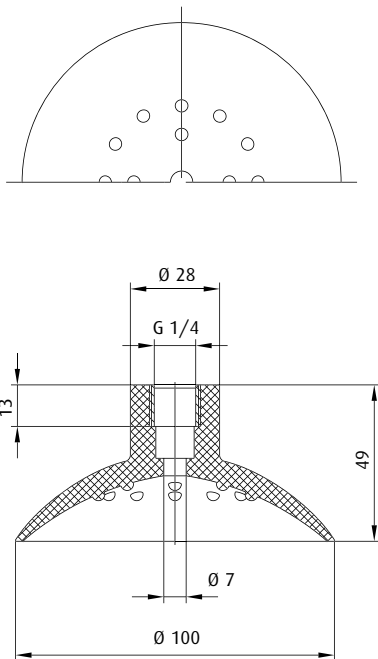
① = Aluminium

Art.-Nr.
102.095.305.*

Material
NBR (sw), SI (tr), PU (bl)

6 mm

Weitere Baugrößen finden Sie auf S. 32.

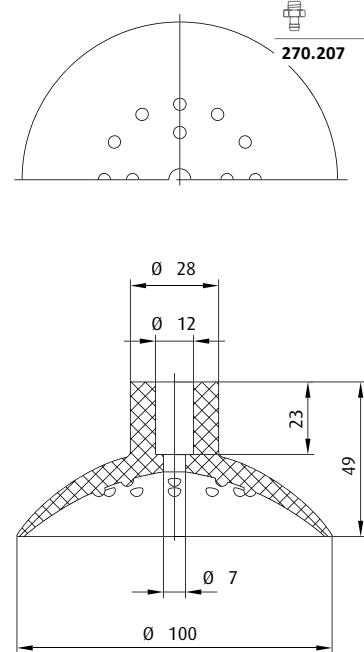


Art.-Nr.
110.100.103.*

Material
NBR (sw)

13 mm

Diesen Sauger gibt es auch in folgenden Abmessungen: 43 mm, 50 mm, 62 mm, 81 mm



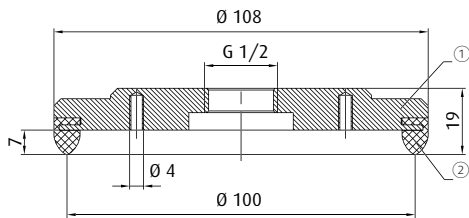
Art.-Nr.
114.100.022.*

Material
NR (sw)

13 mm

Diesen Sauger gibt es auch in folgenden Abmessungen: 80 mm

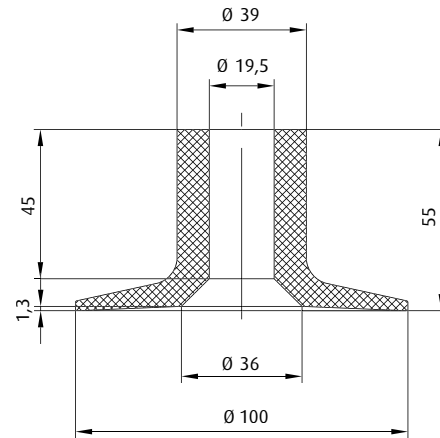
* Die Art.-Nr. bei Bestellung mit entsprechendem Materialcode ergänzen. Sie finden diesen im Umschlag.
Durchschnittliche Haltekräfte für Vakuumsauger finden Sie auf S. 760



① = Aluminium ② = EPDM geschäumt

Art.-Nr. 160.107.006.*	Material EPDM (sw)	1 mm
----------------------------------	------------------------------	------

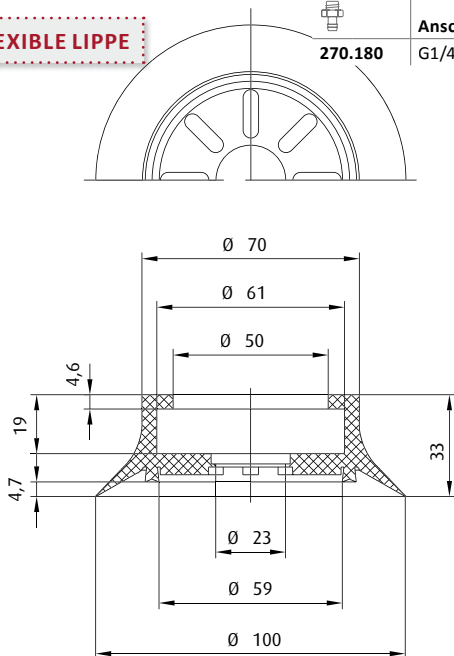
Weitere Baugrößen finden Sie auf S. 72.
Hinweis: Geschäumte Dichtlippe gleicht Produktunebenheiten aus



Art.-Nr. 102.100.100.*	Material NR (bg)	0,5 mm
----------------------------------	----------------------------	--------

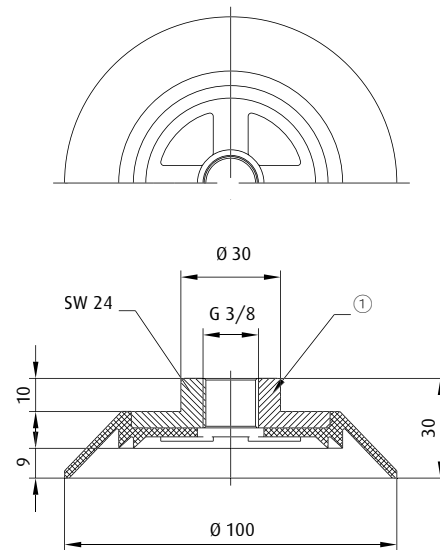
FLEXIBLE LIPPE

	Anschluss	siehe Seite
270.180	G1/4-IG	438



Art.-Nr. 102.100.269.*	Material SBR (br), NBR (gr), NR (br)	5 mm
----------------------------------	--	------

Weitere Baugrößen finden Sie auf S. 66.



① = Aluminium

Art.-Nr. 150.100.034.*	Material NBR (sw), SI (tr), NR (w)	9 mm
----------------------------------	--	------

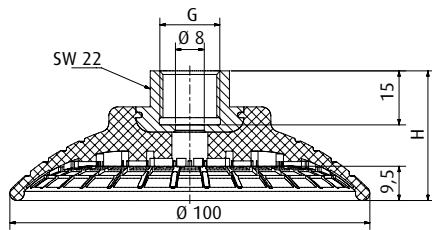
Weitere Baugrößen finden Sie auf S. 68.

* Die Art.-Nr. bei Bestellung mit entsprechendem Materialcode ergänzen. Sie finden diesen im Umschlag.
Durchschnittliche Haltekräfte für Vakuumsauger finden Sie auf S. 760



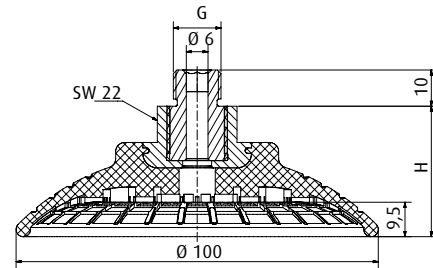
Vakuumsauger nach Baugrößen | Flachsauger nach \emptyset

\emptyset 100 mm



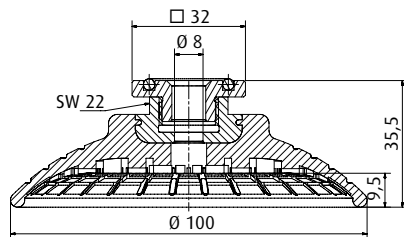
Art.-Nr.	Material	[mm]	G	H [mm]
103.100.061.*	NBR (bl)	9,5	G1/4-IG	41
103.100.062.*	NBR (bl)	9,5	G3/8-IG	36

Weitere Baugrößen finden Sie auf S. 64.



Art.-Nr.	Material	[mm]	G	H [mm]
103.100.060.*	NBR (bl)	9,5	G1/4-AG	36
103.100.063.*	NBR (bl)	9,5	M10-AG	36
103.100.064.*	NBR (bl)	9,5	M14x1,5-AG	36

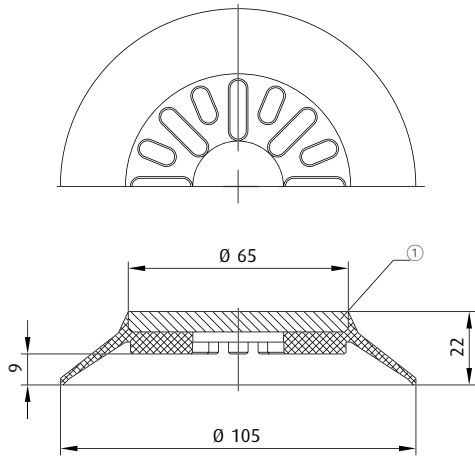
Weitere Baugrößen finden Sie auf S. 64.



Art.-Nr.	Material	[mm]
103.100.065.*	NBR (bl)	9,5 mm

Weitere Baugrößen finden Sie auf S. 64.

* Die Art.-Nr. bei Bestellung mit entsprechendem Materialcode ergänzen. Sie finden diesen im Umschlag.
Durchschnittliche Haltekräfte für Vakuumsauger finden Sie auf S. 760



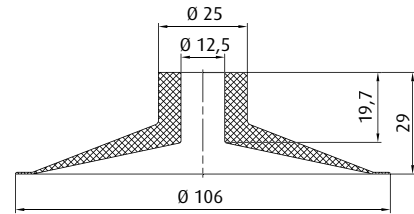
① = Stahl

Art.-Nr.
152.105.094.*

Material
NBR (gr)

9 mm

Bestellhinweis: Kundenspezifische Bohrbilder auf Anfrage

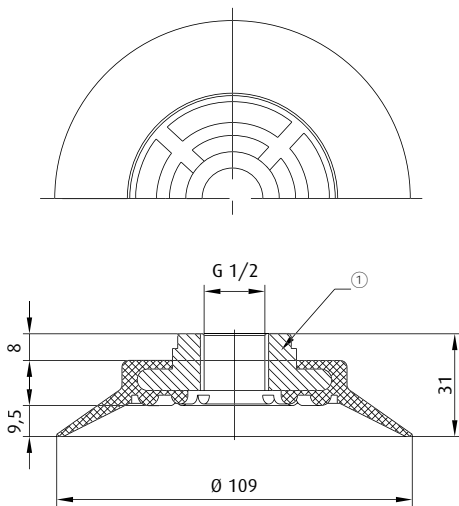


Art.-Nr.
107.105.035.*

Material
NR (br)

8,5 mm

	Anschluss	siehe Seite
270.141	G1/4-AG	430



① = Aluminium

Art.-Nr.
100.109.059.*

Material
Vinyl (bl)

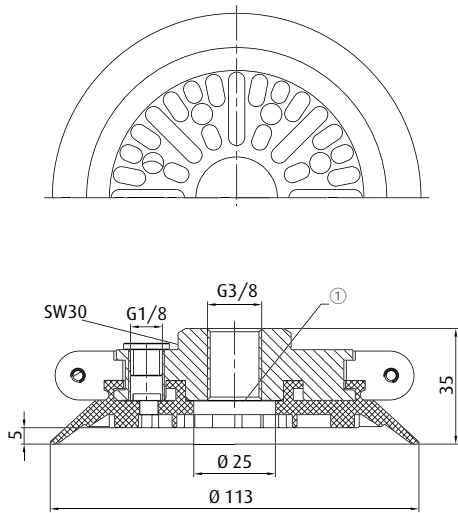
9,5 mm

* Die Art.-Nr. bei Bestellung mit entsprechendem Materialcode ergänzen. Sie finden diesen im Umschlag.
Durchschnittliche Haltekräfte für Vakuumsauger finden Sie auf S. 760



Vakuumsauger nach Baugrößen | Flachsauger nach \varnothing

\varnothing 113 - 114 mm



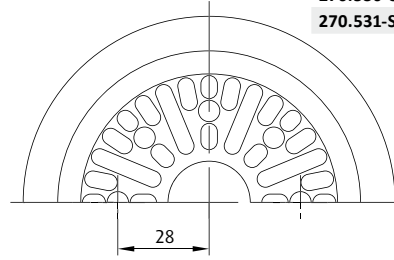
① = Sieb

Art.-Nr.
152.113.134._*

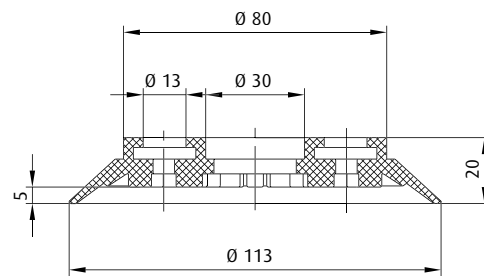
Material
Tepuflex® (or), SI (tr), CR (sw)

5 mm

Weitere Baugrößen finden Sie auf S. 47.



Ersatzsauger



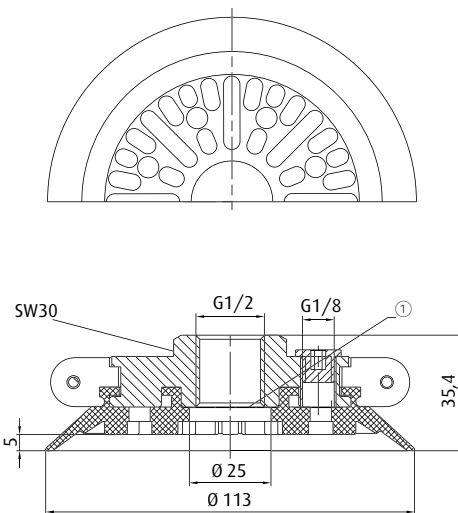
Art.-Nr.
154.113.028._*

Material
Tepuflex® (or), SI (tr), CR (sw)

5 mm

Weitere Baugrößen finden Sie auf S. 42.

	Anschluss	siehe Seite
270.530-S	G3/8-IG	437
270.531-S	G1/2-IG	437



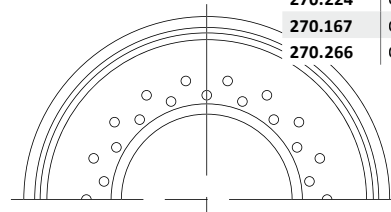
① = Sieb

Art.-Nr.
152.113.137._*

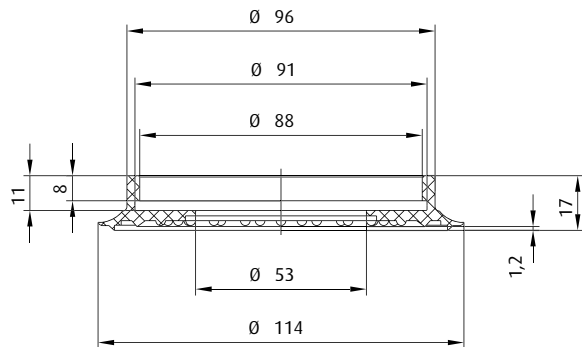
Material
Tepuflex® (or), SI (tr), CR (sw)

5 mm

Weitere Baugrößen finden Sie auf S. 47.



Ersatzsauger



Art.-Nr.
154.110.014._*

Material
NBR (sw), SI (w)

1,5 mm

Weitere Baugrößen finden Sie auf S. 70.

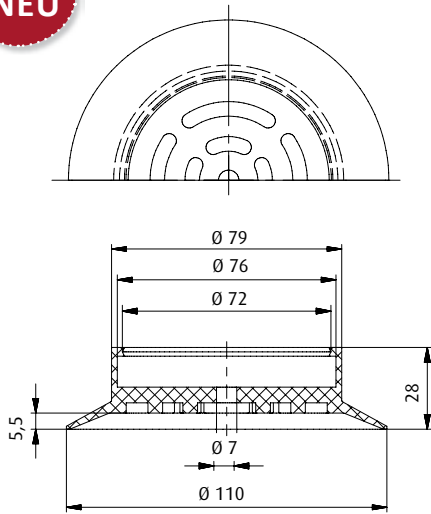
	Anschluss	siehe Seite
270.224	G1/4-IG	438
270.167	G3/8-IG	438
270.266	G1/2-IG	438

* Die Art.-Nr. bei Bestellung mit entsprechendem Materialcode ergänzen. Sie finden diesen im Umschlag.
Durchschnittliche Haltekräfte für Vakuumsauger finden Sie auf S. 760



NEU

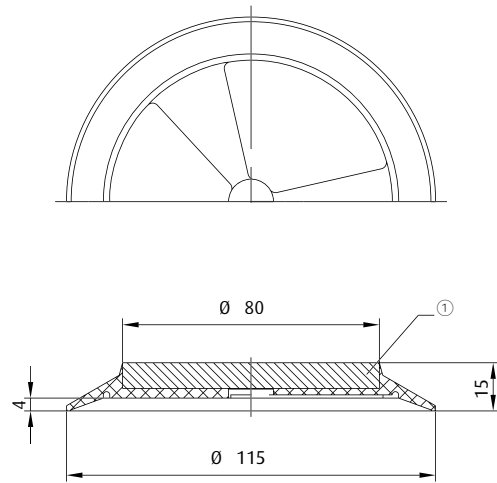
	Anschluss	siehe Seite
270.554	G1/4-IG	434



Art.-Nr.
102.110.483._*

Material
NBR (sw)

5,5 mm



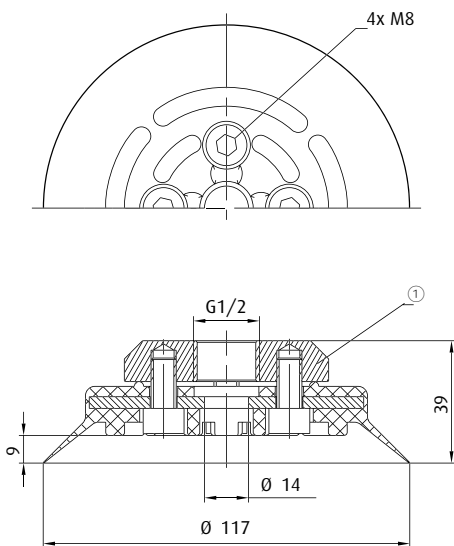
① = Stahl

Art.-Nr.
152.115.095._*

Material
NBR (gr)

4 mm

Bestellhinweis: Kundenspezifische Bohrbilder auf Anfrage



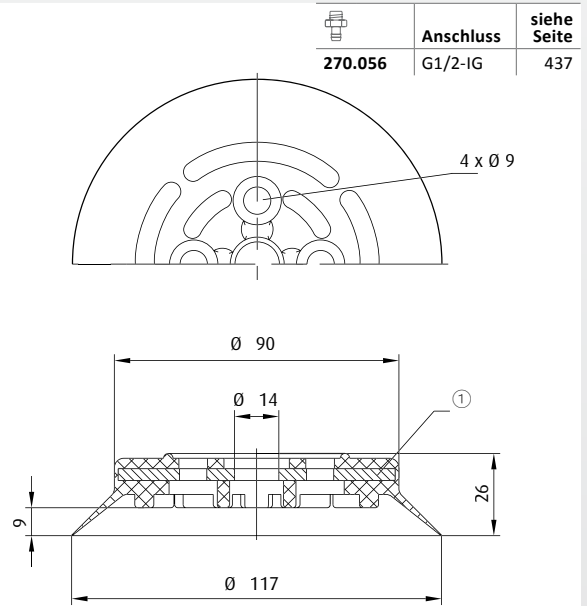
① = Aluminium

Art.-Nr.
152.120.017._*

Material
NBR (sw), SI (tr), PU (bl)

7 mm

Ersatzsauger



① = Stahl

Art.-Nr.
154.120.018._*

Material
NBR (sw), SI (tr), PU (bl)

7 mm

Weitere Baugrößen finden Sie auf S. 32.

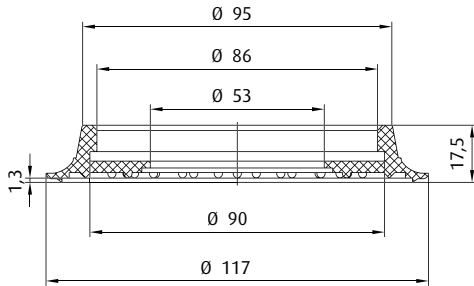
* Die Art.-Nr. bei Bestellung mit entsprechendem Materialcode ergänzen. Sie finden diesen im Umschlag.
Durchschnittliche Haltekräfte für Vakuumsauger finden Sie auf S. 760



Vakuumsauger nach Baugrößen | Flachsauger nach \emptyset

\emptyset 117 - 120 mm

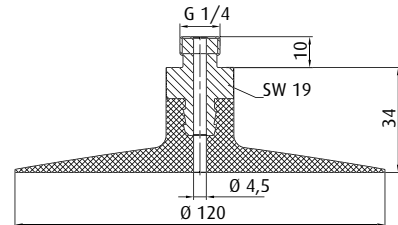
	Anschluss	siehe Seite
270.164	G1/8-IG	438
270.224	G1/4-IG	438
270.167	G3/8-IG	438
270.266	G1/2-IG	438



Art.-Nr.
154.120.017.*

Material
SI (tr), NR (sw), Vinyl (bl)

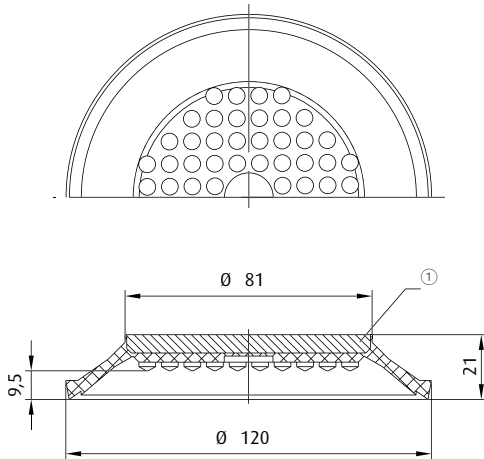
1,5 mm



Art.-Nr.
100.120.036.*

Material
NBR (sw)

0,5 mm

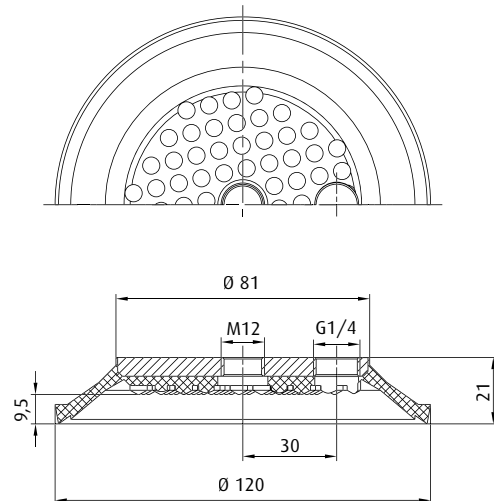


① = Stahl

Art.-Nr.
152.120.064.*

Material
NBR (gr), NR (br)

11 mm



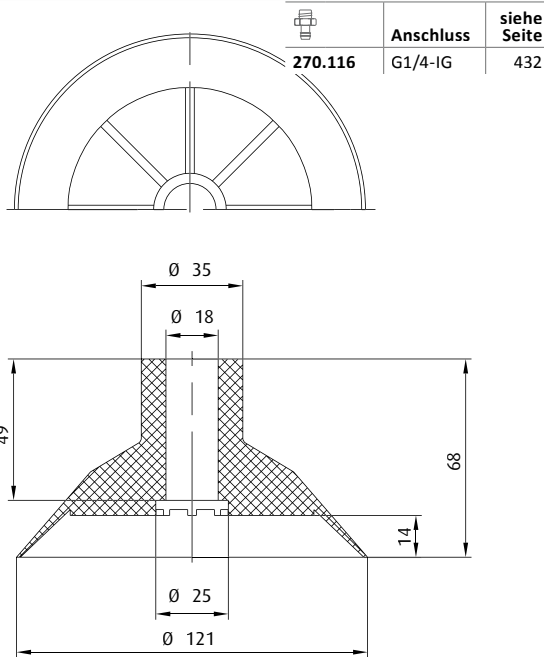
Art.-Nr.
152.120.115.*

Material
NBR (gr)

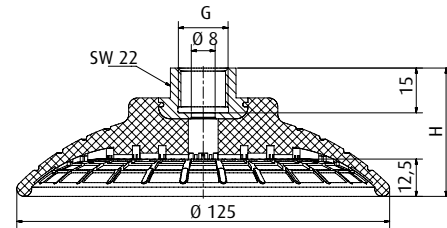
9,5 mm

Bestellhinweis: Kundenspezifische Bohrbilder auf Anfrage

* Die Art.-Nr. bei Bestellung mit entsprechendem Materialcode ergänzen. Sie finden diesen im Umschlag.
Durchschnittliche Haltekräfte für Vakuumsauger finden Sie auf S. 760

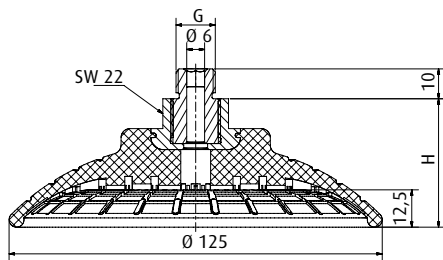


Art.-Nr. 108.120.006._*	Material NR (sw)	14 mm
-----------------------------------	----------------------------	-------



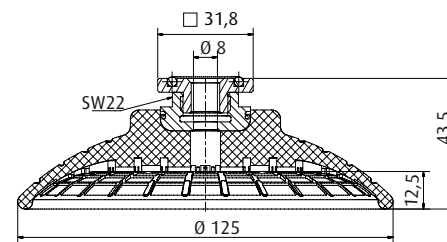
Art.-Nr.	Material	[mm]	G	H [mm]
103.125.067._*	NBR (bl)	12,5	G1/4-IG	48
103.125.068._*	NBR (bl)	12,5	G3/8-IG	43

Weitere Baugrößen finden Sie auf S. 64.



Art.-Nr.	Material	[mm]	G	H [mm]
103.125.066._*	NBR (bl)	12,5	G1/4-AG	43
103.125.069._*	NBR (bl)	12,5	M10-AG	43
103.125.070._*	NBR (bl)	12,5	M14x1,5-AG	43

Weitere Baugrößen finden Sie auf S. 64.



Art.-Nr. 103.125.071._*	Material NBR (bl)	12,5 mm
-----------------------------------	-----------------------------	---------

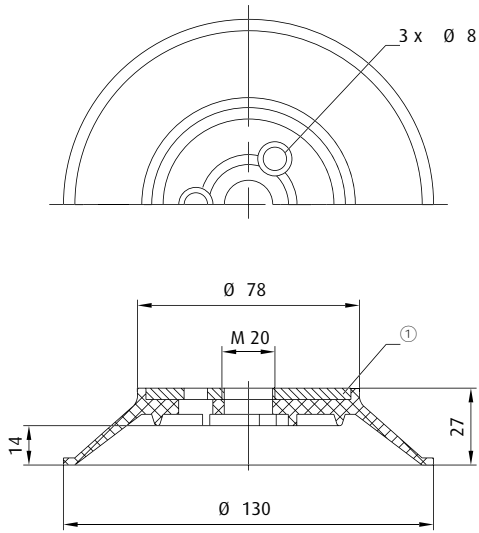
Weitere Baugrößen finden Sie auf S. 64.

* Die Art.-Nr. bei Bestellung mit entsprechendem Materialcode ergänzen. Sie finden diesen im Umschlag.
Durchschnittliche Haltekräfte für Vakuumsauger finden Sie auf S. 760



Vakuumsauger nach Baugrößen | Flachsauger nach \varnothing

\varnothing 130 - 137 mm



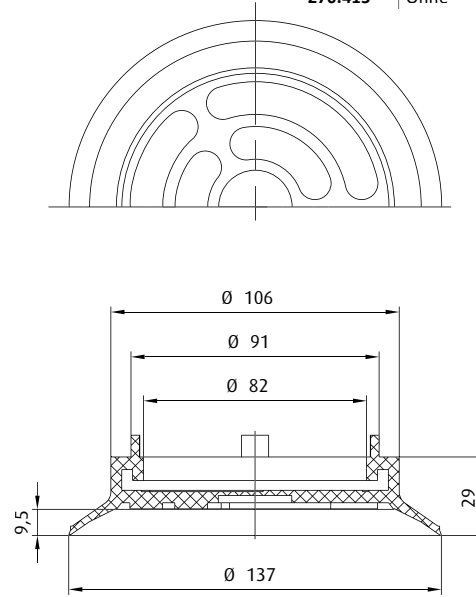
① = Stahl

Art.-Nr.
100.130.058._*

Material
NR (sw)

14 mm

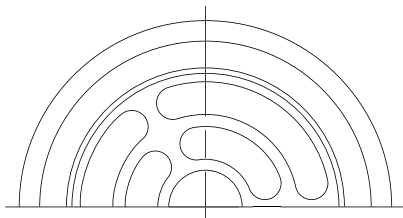
	Anschluss	siehe Seite
270.415	Ohne	440



Art.-Nr.
102.130.258._*

Material
SBR (sw)

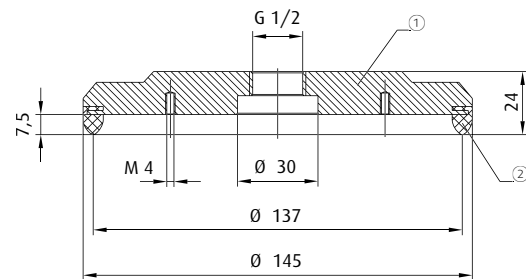
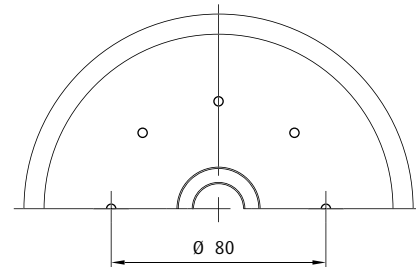
10 mm



Art.-Nr.
102.135.256._*

Material
NBR (gr), SBR (sw)

11 mm



① = Aluminium ② = EPDM geschäumt

Art.-Nr.
160.145.014._*

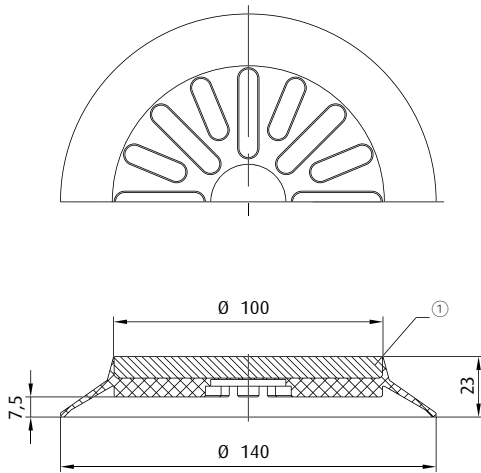
Material
EPDM (sw)

1 mm

Weitere Baugrößen finden Sie auf S. 72.

Hinweis: Geschäumte Dichtlippe gleicht Produktunebenheiten aus

* Die Art.-Nr. bei Bestellung mit entsprechendem Materialcode ergänzen. Sie finden diesen im Umschlag.
Durchschnittliche Haltekräfte für Vakuumsauger finden Sie auf S. 760



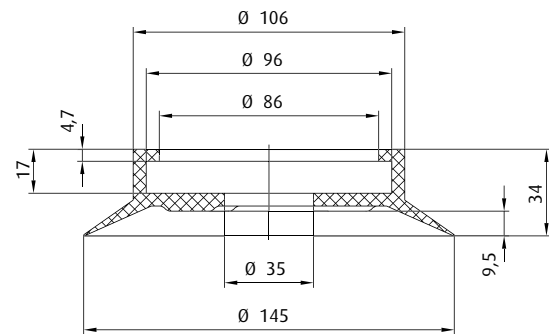
① = Stahl

Art.-Nr.
152.140.096._*

Material
NBR (gr)

8 mm

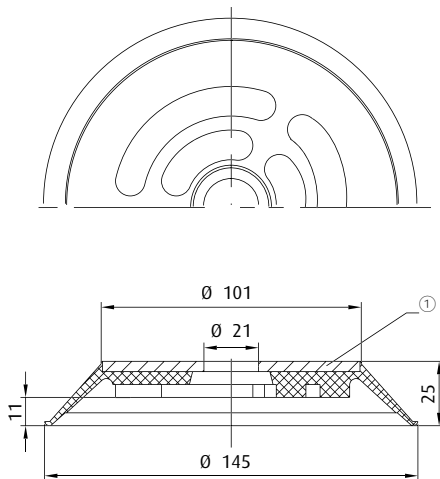
Bestellhinweis: Kundenspezifische Bohrbilder auf Anfrage



Art.-Nr.
102.145.257._*

Material
NBR (gr), SBR (sw)

9 mm

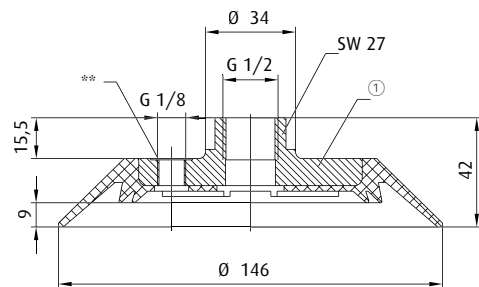
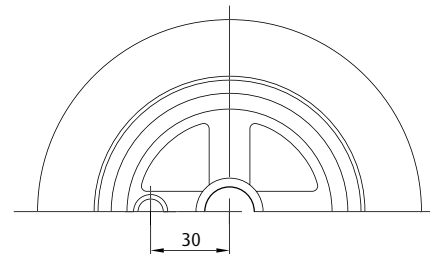


① = Aluminium

Art.-Nr.
152.145.045._*

Material
NBR (sw), SI (tr)

11 mm



① = Aluminium ** = Seitlicher Vakuumschluss möglich

Art.-Nr.
150.150.010._*

Material
SI (gr), CR (gr)

9 mm

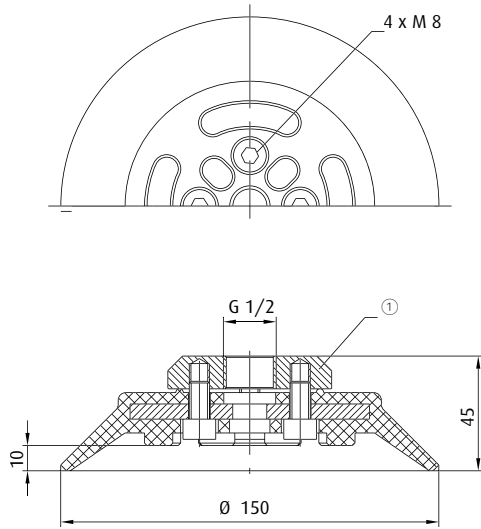
Weitere Baugrößen finden Sie auf S. 68.

* Die Art.-Nr. bei Bestellung mit entsprechendem Materialcode ergänzen. Sie finden diesen im Umschlag.
Durchschnittliche Haltekräfte für Vakuumsauger finden Sie auf S. 760



Vakuumsauger nach Baugrößen | Flachsauger nach \varnothing

\varnothing 150 - 153 mm

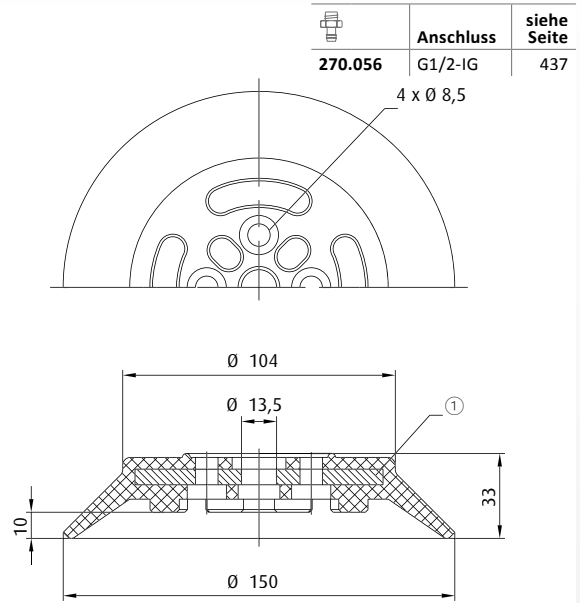


① = Aluminium

Art.-Nr.
152.150.019._*

Material
NBR (sw), SI (tr)

9 mm



Ersatzsauger

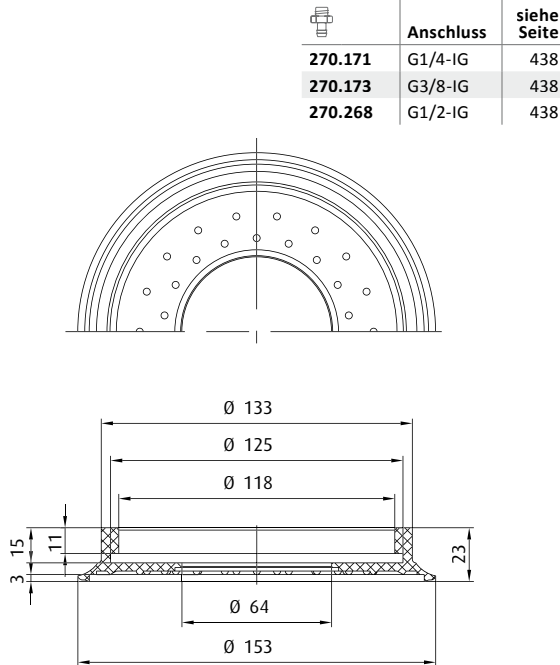
① = Stahl

Art.-Nr.
154.150.020._*

Material
NBR (sw), SI (tr)

9 mm

Weitere Baugrößen finden Sie auf S. 32.



Art.-Nr.
154.150.021._*


Material
NBR (sw), SI (w)

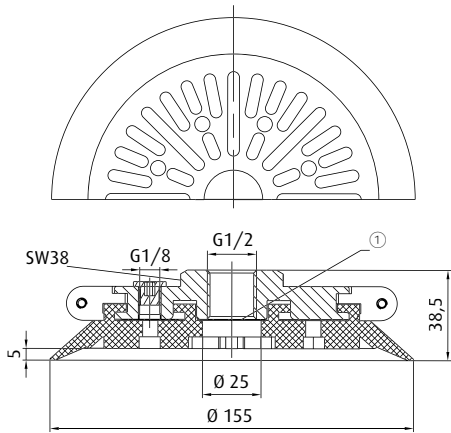
2 mm

Weitere Baugrößen finden Sie auf S. 70.

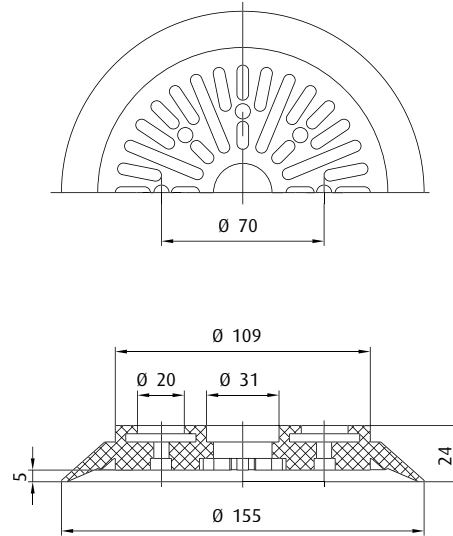
* Die Art.-Nr. bei Bestellung mit entsprechendem Materialcode ergänzen. Sie finden diesen im Umschlag.
Durchschnittliche Haltekräfte für Vakuumsauger finden Sie auf S. 760



	Anschluss	siehe Seite
270.532-S	G1/2-IG	437
270.533-S	G3/4-IG	437




Ersatzsauger



① = Sieb

Art.-Nr.
152.155.135._*

Material
Tepuflex® (or), SI (tr), CR (sw)

 5 mm

Weitere Baugrößen finden Sie auf S. 47.

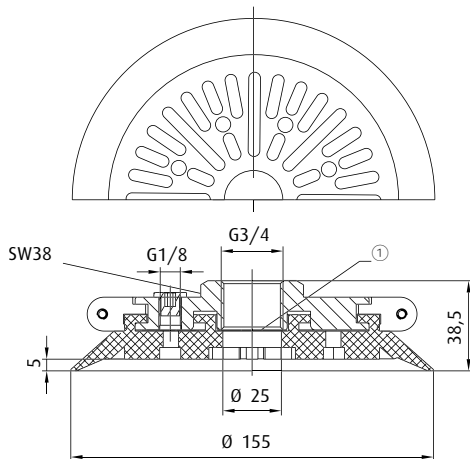
Art.-Nr.
154.155.026._*

Material
Tepuflex® (or), SI (tr), CR (sw)

 5 mm

Weitere Baugrößen finden Sie auf S. 42.


Ersatzsauger



① = Sieb

Art.-Nr.
152.155.138._*

Material
Tepuflex® (or), SI (tr), CR (sw)

 5 mm

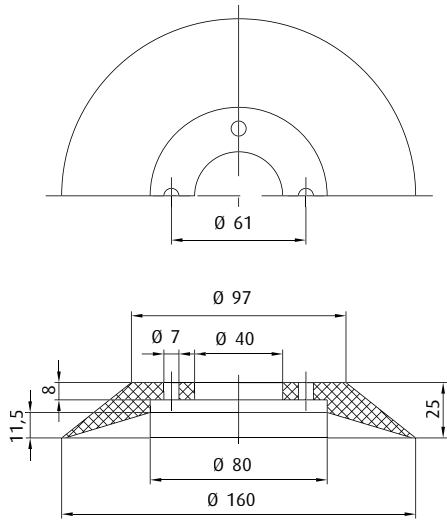
Weitere Baugrößen finden Sie auf S. 47.

* Die Art.-Nr. bei Bestellung mit entsprechendem Materialcode ergänzen. Sie finden diesen im Umschlag.
Durchschnittliche Haltekräfte für Vakuumsauger finden Sie auf S. 760



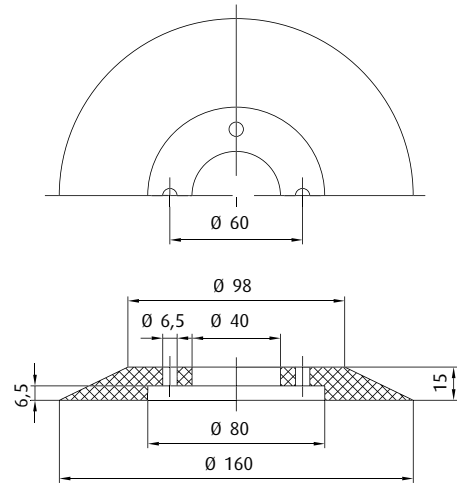
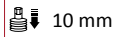
Vakuumsauger nach Baugrößen | Flachsauger nach \varnothing

\varnothing 160 mm



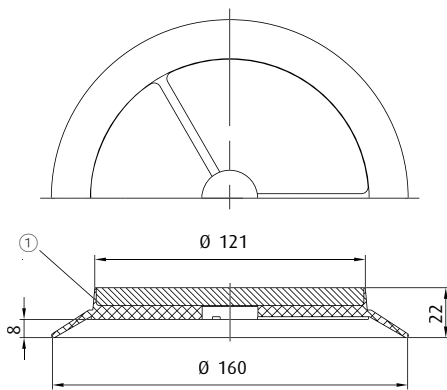
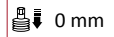
Art.-Nr.
102.160.031._*

Material
SI (r), NR (gr)



Art.-Nr.
102.160.195._*

Material
SI (gr)



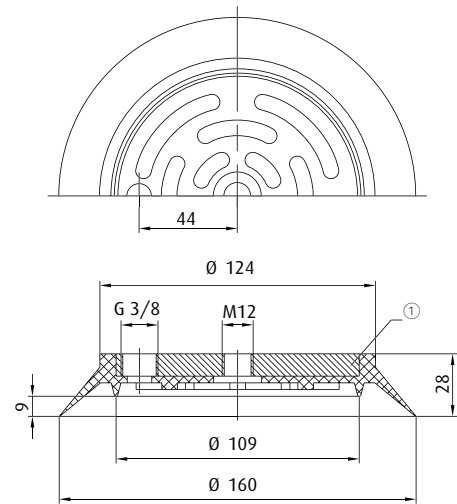
① = Stahl

Art.-Nr.
152.160.097._*

Material
NBR (gr)



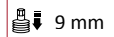
Bestellhinweis: Kundenspezifische Bohrbilder auf Anfrage



① = Stahl

Art.-Nr.
152.160.127._*


Material
CR (sw)

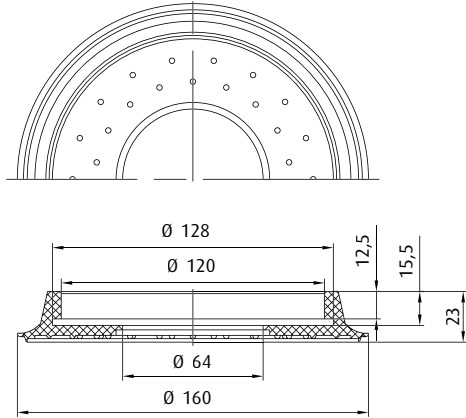


Weitere Baugrößen finden Sie auf S. 73.

* Die Art.-Nr. bei Bestellung mit entsprechendem Materialcode ergänzen. Sie finden diesen im Umschlag.
Durchschnittliche Haltekräfte für Vakuumsauger finden Sie auf S. 760



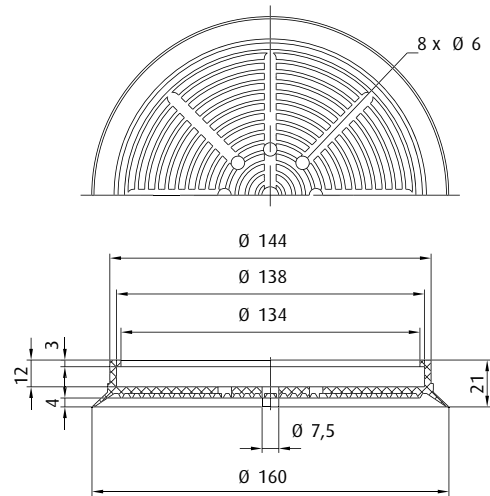
	Anschluss	siehe Seite
270.171	G1/4-IG	438
270.173	G3/8-IG	438
270.268	G1/2-IG	438



Art.-Nr.
154.160.024.*


Material
SI (tr), NR (sw)

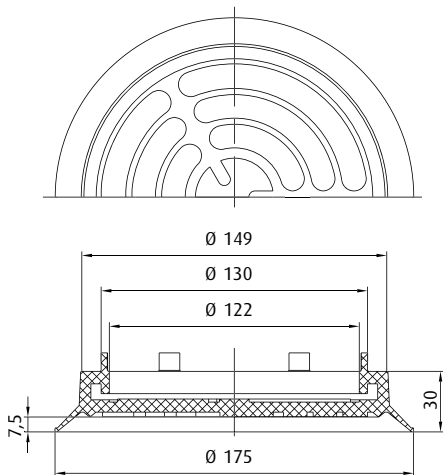
 3 mm



Art.-Nr.
154.160.049.*

Material
NBR (gr), SI (tr)

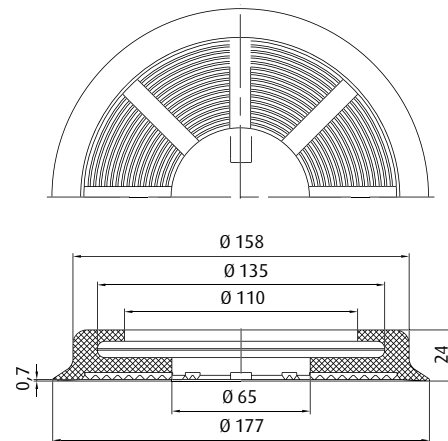
 4,7 mm



Art.-Nr.
102.170.259.*


Material
SBR (sw), NR (bg)

 7 mm



Art.-Nr.
154.177.053.*

Material
SI (tr)

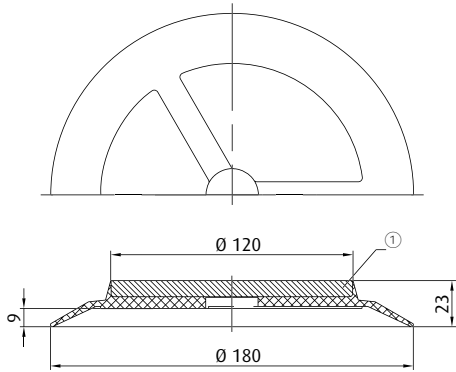
 0,5 mm

* Die Art.-Nr. bei Bestellung mit entsprechendem Materialcode ergänzen. Sie finden diesen im Umschlag.
Durchschnittliche Haltekräfte für Vakuumsauger finden Sie auf S. 760



Vakuumsauger nach Baugrößen | Flachsauger nach \varnothing

\varnothing 180 - 193 mm



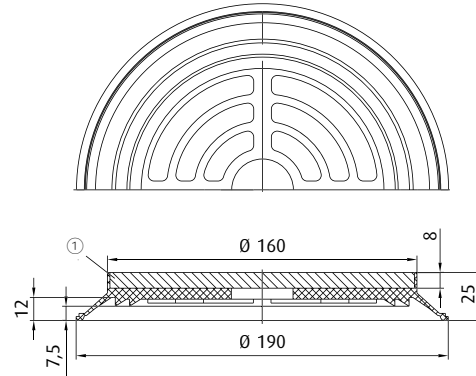
① = Stahl

Art.-Nr.
152.180.067._*

Material
NBR (gr)

9 mm

Bestellhinweis: Kundenspezifische Bohrbilder auf Anfrage



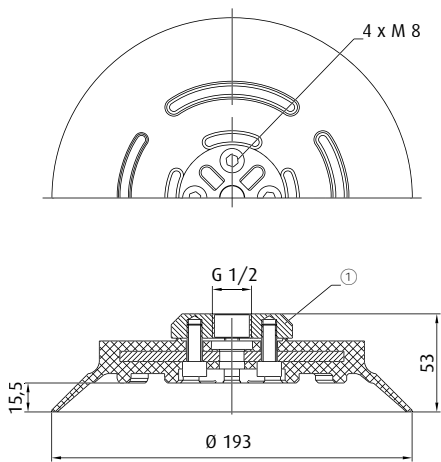
① = Stahl

Art.-Nr.
152.190.080._*

Material
SBR (br), NBR (gr)

10 mm

Bestellhinweis: Kundenspezifische Bohrbilder auf Anfrage



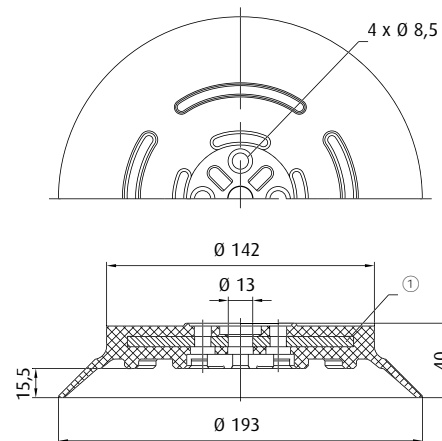
① = Aluminium

Art.-Nr.
152.191.025._*

Material
NBR (sw), SI (tr), PU (bl)

13 mm

Ersatzsauger



① = Stahl

Art.-Nr.
154.191.025._*

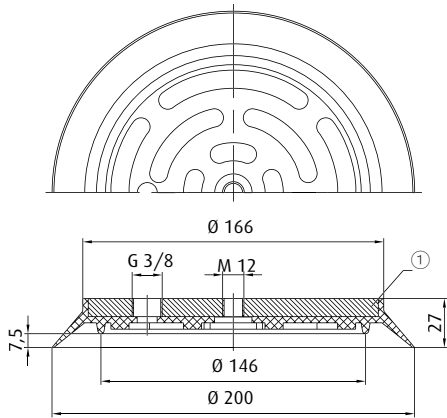
Material
NBR (sw), SI (tr), PU (bl)

13 mm

Weitere Baugrößen finden Sie auf S. 32.

	Anschluss	siehe Seite
270.056	G1/2-IG	437

* Die Art.-Nr. bei Bestellung mit entsprechendem Materialcode ergänzen. Sie finden diesen im Umschlag.
Durchschnittliche Haltekräfte für Vakuumsauger finden Sie auf S. 760



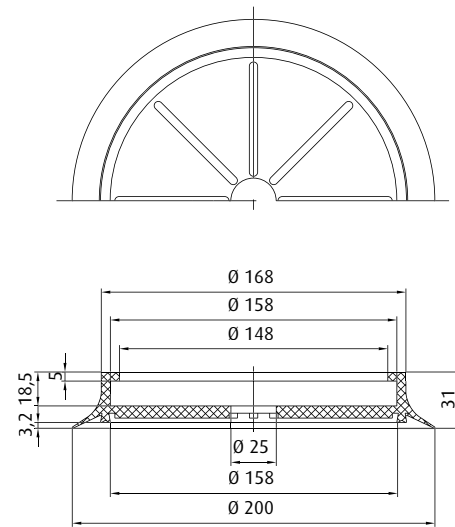
① = Stahl

Art.-Nr.
152.200.128._*

Material
CR (sw)

9 mm

Weitere Baugrößen finden Sie auf S. 73.



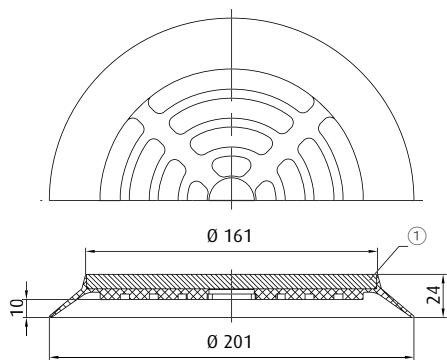
	Anschluss	siehe Seite
270.335	G1/2-IG	438

Art.-Nr.
102.200.350._*

Material
NR (w)

5 mm

Weitere Baugrößen finden Sie auf S. 66.



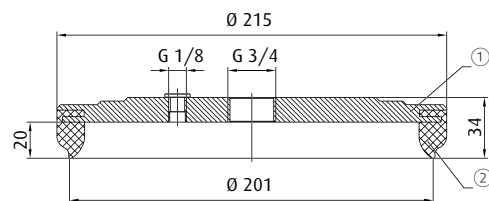
① = Stahl

Art.-Nr.
150.190.015._*

Material
NBR (gr)

11 mm

Bestellhinweis: Kundenspezifische Bohrbilder auf Anfrage



① = Aluminium ② = EPDM geschäumt

Art.-Nr.
160.215.009._*

Material
EPDM (sw)

2,5 mm

Weitere Baugrößen finden Sie auf S. 72.


Hinweis: Geschäumte Dichtlippe gleicht Produktunebenheiten aus

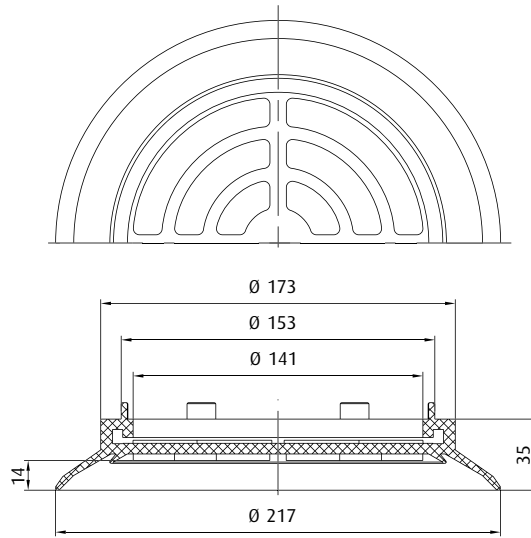
* Die Art.-Nr. bei Bestellung mit entsprechendem Materialcode ergänzen. Sie finden diesen im Umschlag.
Durchschnittliche Haltekräfte für Vakuumsauger finden Sie auf S. 760



Vakuumsauger nach Baugrößen | Flachsauger nach Ø


Ø 217 - 223 mm

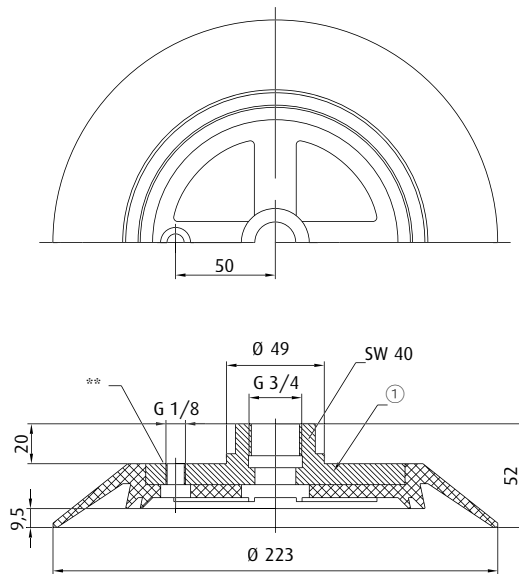
	Anschluss	siehe Seite
270.155	Ohne	440



Art.-Nr.
102.210.260._*

Material
SBR (sw)


 14 mm



① = Aluminium ** = Seitlicher Vakuumanschluss möglich

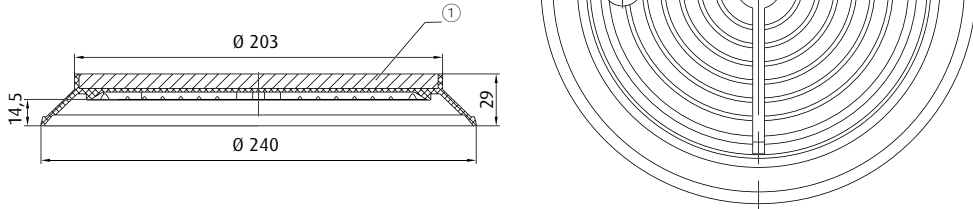
Art.-Nr.
150.225.018._*

Material
SI (gr), CR (gr)

 9,5 mm

Weitere Baugrößen finden Sie auf S. 68.

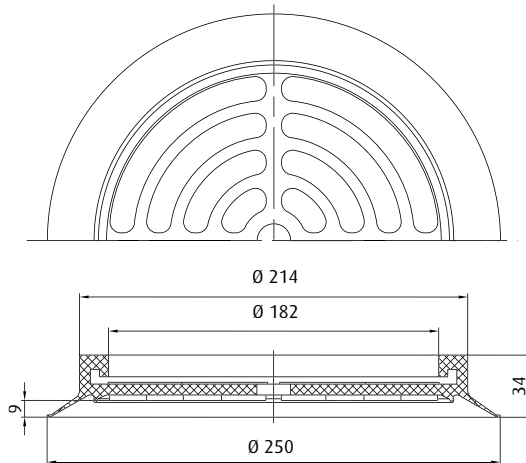
* Die Art.-Nr. bei Bestellung mit entsprechendem Materialcode ergänzen. Sie finden diesen im Umschlag.
Durchschnittliche Haltekräfte für Vakuumsauger finden Sie auf S. 760



① = Stahl

Art.-Nr. 152.240.046._*	Material NBR (gr), SBR (sw)	14 mm	Bestellhinweis: Kundenspezifische Bohrbilder auf Anfrage
-----------------------------------	---------------------------------------	-------	---

	Anschluss	siehe Seite
270.236	G1/2-IG	440



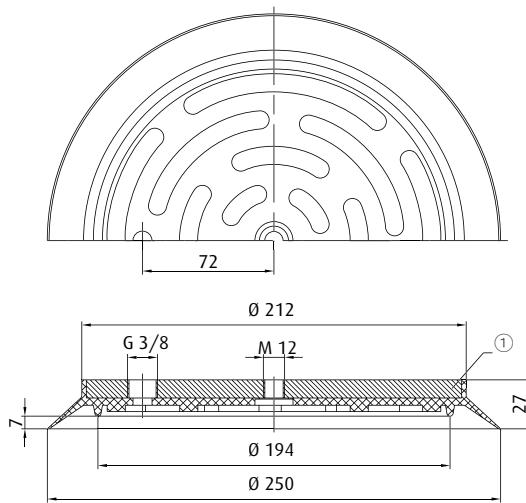
Art.-Nr. 102.250.261._*	Material SBR (sw)	8,5 mm
-----------------------------------	-----------------------------	--------

* Die Art.-Nr. bei Bestellung mit entsprechendem Materialcode ergänzen. Sie finden diesen im Umschlag.
Durchschnittliche Haltekräfte für Vakuumsauger finden Sie auf S. 760



Vakuumsauger nach Baugrößen | Flachsauger nach \emptyset


\emptyset 250 mm



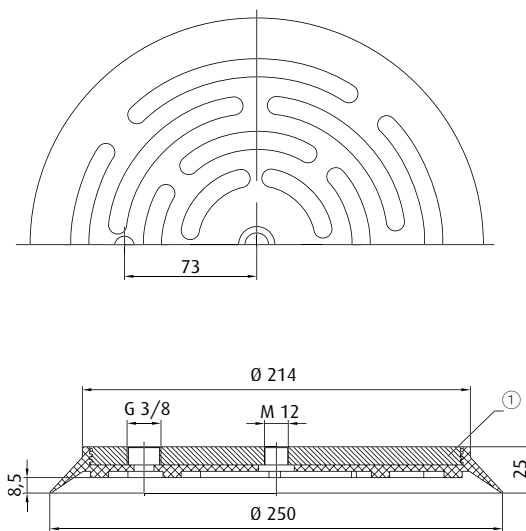
① = Stahl

Art.-Nr.
152.250.129.*

Material
CR (sw)

 9 mm


Weitere Baugrößen finden Sie auf S. 73.



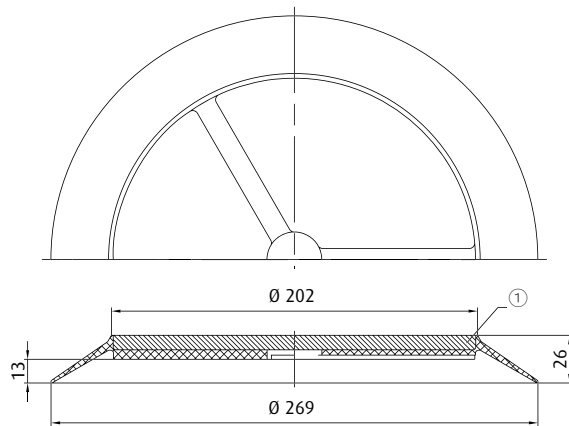
① = Stahl

Art.-Nr.
152.250.031.*

Material
NBR (sw)

 11 mm

* Die Art.-Nr. bei Bestellung mit entsprechendem Materialcode ergänzen. Sie finden diesen im Umschlag.
Durchschnittliche Haltekräfte für Vakuumsauger finden Sie auf S. 760



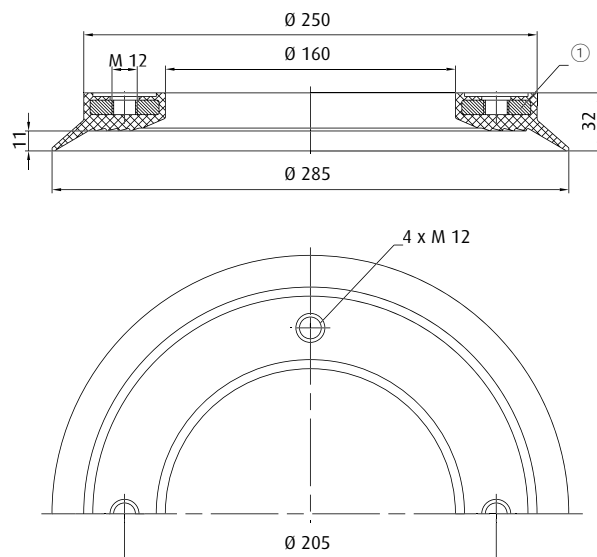
① = Stahl

Art.-Nr.
152.260.068._*

Material
NBR (gr)

13 mm

Bestellhinweis: Kundenspezifische Bohrbilder auf Anfrage



① = Ring aus ST37 einvulkanisiert

Art.-Nr.
152.285.099._*

Material
NBR (sw)

11 mm

Weitere Baugrößen finden Sie auf S. 74.

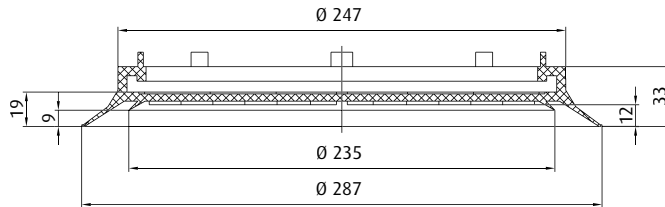
* Die Art.-Nr. bei Bestellung mit entsprechendem Materialcode ergänzen. Sie finden diesen im Umschlag.
Durchschnittliche Haltekräfte für Vakuumsauger finden Sie auf S. 760



Vakuumsauger nach Baugrößen | Flachsauger nach Ø

Ø 287 - 300 mm

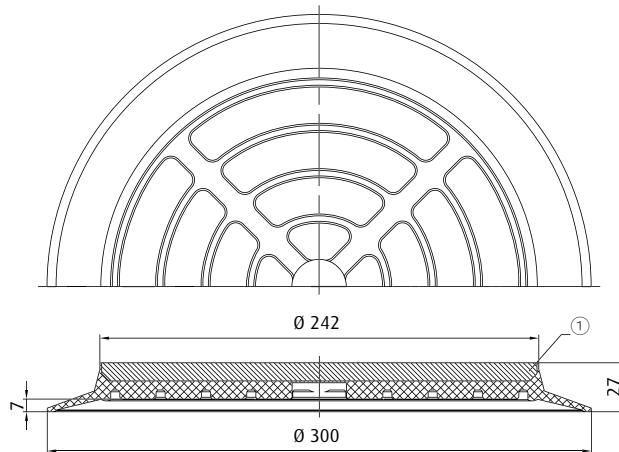
	Anschluss	siehe Seite
270.535	Ohne	440



Art.-Nr.
102.290.262._*

Material
SBR (sw)

15 mm



① = Stahl

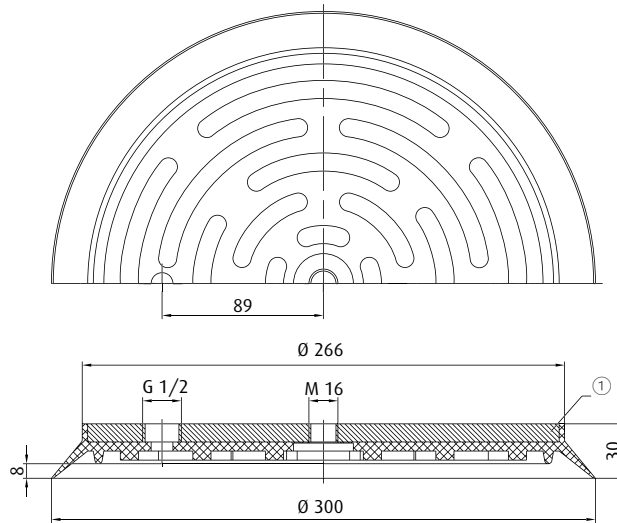
Art.-Nr.
152.300.098._*

Material
NBR (gr)

7 mm

Bestellhinweis: Kundenspezifische Bohrbilder auf Anfrage


* Die Art.-Nr. bei Bestellung mit entsprechendem Materialcode ergänzen. Sie finden diesen im Umschlag.
Durchschnittliche Haltekräfte für Vakuumsauger finden Sie auf S. 760



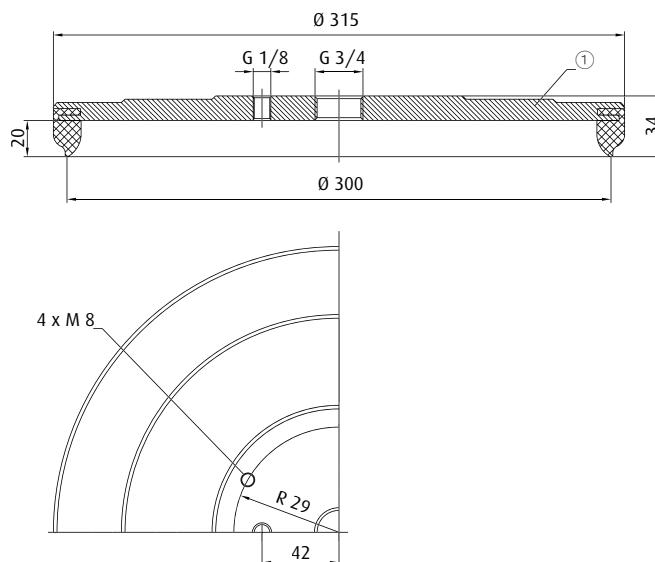
① = Stahl

Art.-Nr.
152.300.130._*

Material
NBR (sw)

 12 mm


Weitere Baugrößen finden Sie auf S. 73.



① = Aluminium

Art.-Nr.
160.315.012._*

Material
EPDM (sw)

 2,5 mm

Weitere Baugrößen finden Sie auf S. 72.

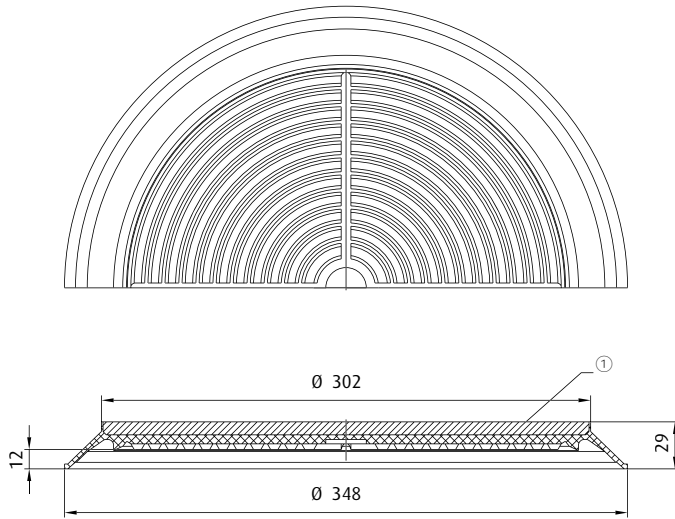
Hinweis: Geschäumte Dichtlippe gleicht Produktunebenheiten aus

* Die Art.-Nr. bei Bestellung mit entsprechendem Materialcode ergänzen. Sie finden diesen im Umschlag.
Durchschnittliche Haltekräfte für Vakuumsauger finden Sie auf S. 760



Vakuumsauger nach Baugrößen | Flachsauger nach Ø

Ø 348 - 350 mm



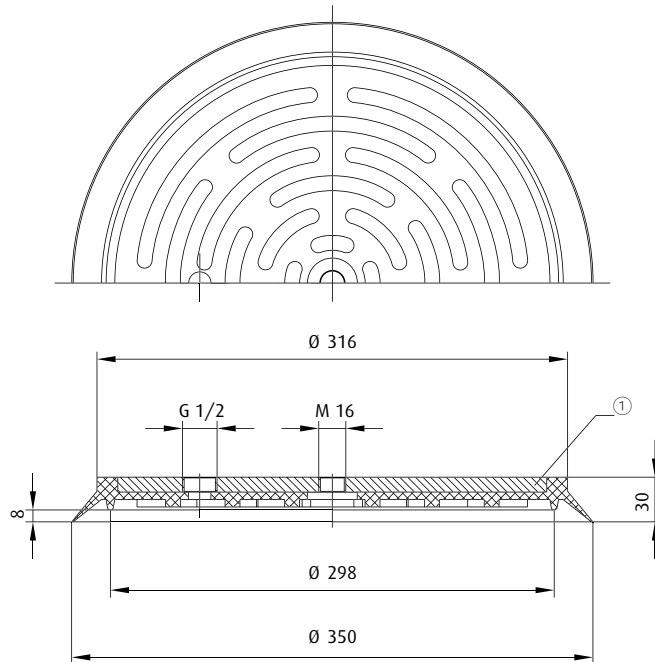
① = Stahl

Art.-Nr.
150.340.030._*

Material
NBR (gr)

15 mm

Bestellhinweis: Kundenspezifische Bohrbilder auf Anfrage



① = Stahl

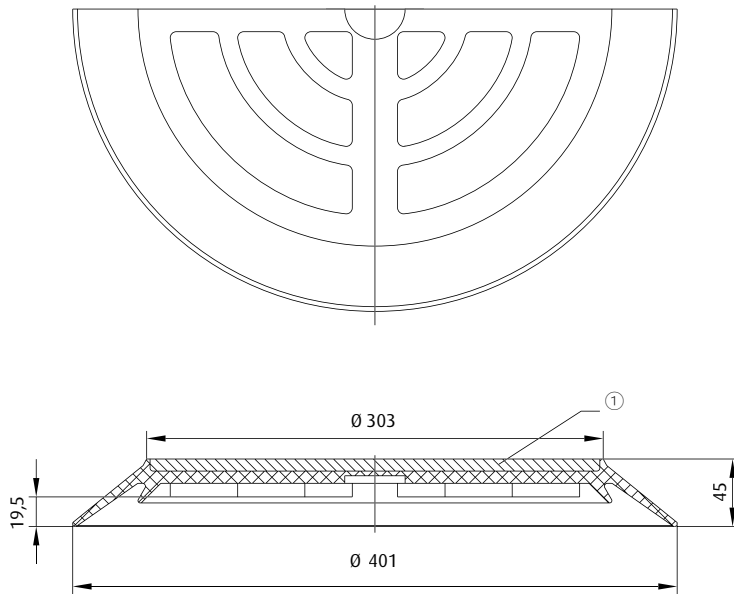
Art.-Nr.
152.350.131._*

Material
NBR (sw)

13 mm

Weitere Baugrößen finden Sie auf S. 73.

* Die Art.-Nr. bei Bestellung mit entsprechendem Materialcode ergänzen. Sie finden diesen im Umschlag.
Durchschnittliche Haltekräfte für Vakuumsauger finden Sie auf S. 760



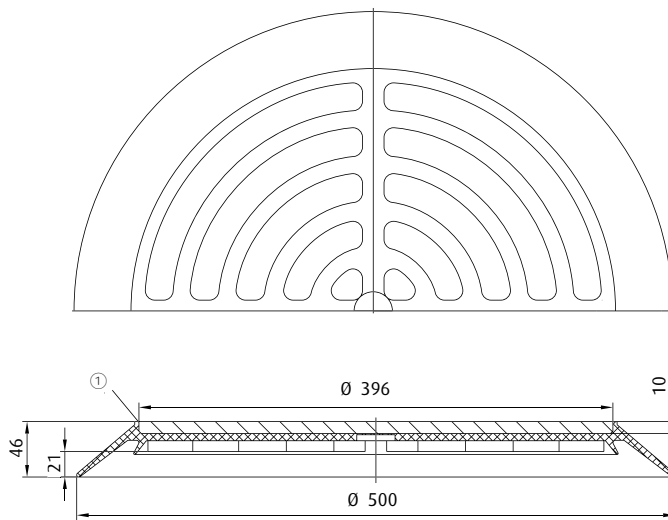
① = Stahl

Art.-Nr.
152.400.085._*

Material
NBR (gr), SBR (br), NR (sw)

25 mm

Bestellhinweis: Kundenspezifische Bohrbilder auf Anfrage



① = Stahl

Art.-Nr.
152.500.086._*

Material
NBR (gr), SBR (br), NR (sw)

25 mm

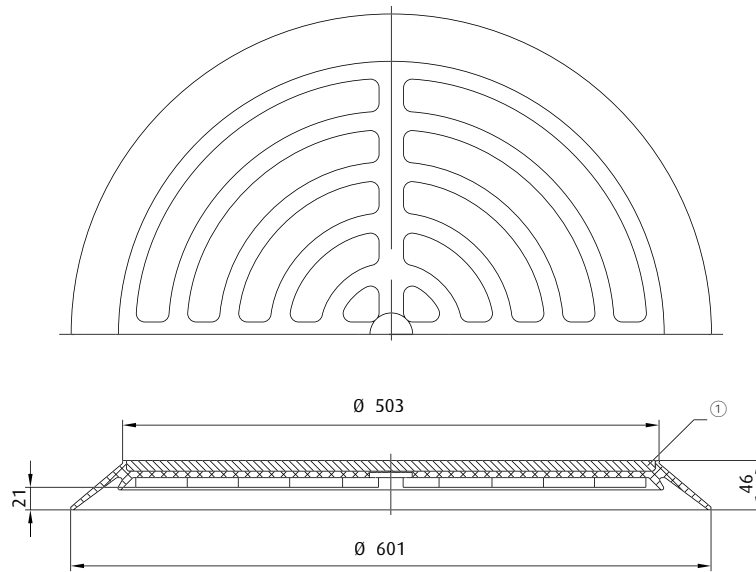
Bestellhinweis: Kundenspezifische Bohrbilder auf Anfrage

* Die Art.-Nr. bei Bestellung mit entsprechendem Materialcode ergänzen. Sie finden diesen im Umschlag.
Durchschnittliche Haltekräfte für Vakuumsauger finden Sie auf S. 760



Vakuumsauger nach Baugrößen | Flachsauger nach Ø


Ø 601 mm



① = Stahl

Art.-Nr.
152.600.087.*

Material
NBR (gr), SBR (br), NR (sw)

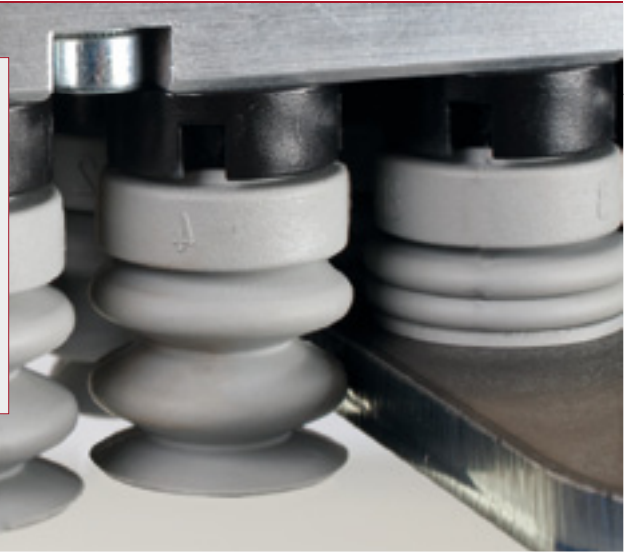
 25 mm

Bestellhinweis: Kundenspezifische Bohrbilder auf Anfrage

* Die Art.-Nr. bei Bestellung mit entsprechendem Materialcode ergänzen. Sie finden diesen im Umschlag.
Durchschnittliche Haltekräfte für Vakuumsauger finden Sie auf S. 760

Anwendung / Nutzen

- > Balgensauger eignen sich besonders für das schonende Handling empfindlicher Produkte.
- > Sie ermöglichen einen problemlosen Höhen- und Winkelausgleich bei variablen Oberflächen und heben das Produkt bereits durch Einschalten des Vakuums an.
- > Je mehr Falten der Sauger hat, desto größer ist die Hubbewegung und somit der Höhenausgleich. Die seitliche Stabilität verringert sich jedoch mit der Anzahl der Falten. Balgensauger werden daher nur für vertikale Handlingaufgaben empfohlen.



Bauformen



FIPA Balgensauger sind in unterschiedlichen Ausführungen erhältlich (in der Regel 1,5 - 4,5 Falten). Sie sind mit Stützrippen zum Produkt, Stützrippen zwischen den Falten und ohne Abstützrippen lieferbar.

Stützrippen zum Produkt (Stützrippen berühren das Handlinggut):

- > Erhöhen Stabilität und Saugkraft
- > Verhindern das Einsaugen von flexiblen Produktteilen
- > Vermeiden ein Verrutschen des Produktes im angesaugten Zustand

Abstützrippen zwischen den Falten:

- > Verbessern die seitliche Stabilität
- > Beschleunigen den Ablegevorgang, da ein Aneinanderkleben der Falten verhindert wird

Anschlussmethoden



Sauger zum Aufstecken auf den Halter (Plug-in)

- > Sicherer Halt
- > Kurze Austauschzeiten
- > Kosteneffizient und umweltbewusst, da nur das Gummiteil gewechselt werden muss



Verschraubte Halter

- > Sauger werden mit einer Hohlschraube von unten in ein Gewindegegenstück oben verschraubt
- > Extrem fester Sitz
- > Kein Verdrehen des Saugers möglich
- > Kosteneffizient und umweltbewusst, da nur das Gummiteil ausgetauscht werden muss



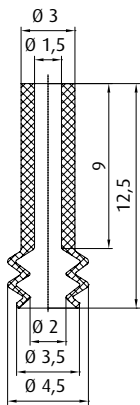
Ein vulkanisierte Halter / Halteplatten

- > Sehr fester Sitz
- > Verdrehgesichertes Handling
- > Große Formstabilität



Notizen:

Lined area for notes.



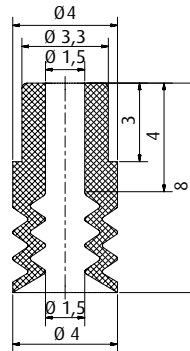
	Anschluss	siehe Seite
270.195	M5-AG	409

Art.-Nr.
21.004.142.*

Material
Vinyl (bl)

1,3 mm

Weitere Baugrößen finden Sie auf S. 116.

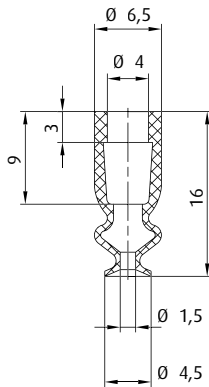


	Anschluss	siehe Seite
270.427	M3-AG	408

Art.-Nr.
25.004.087.*

Material
NBR (bl)

1 mm

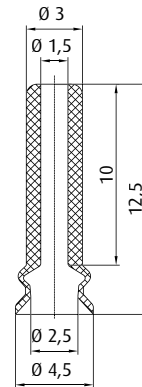


	Anschluss	siehe Seite
270.134	M5-AG	409
270.104	M6-AG	413
270.033	G1/8-AG	416
270.478	G1/8-IG	421

Art.-Nr.
23.004.189.*

Material
NBR (sw), SI (tr)

4 mm



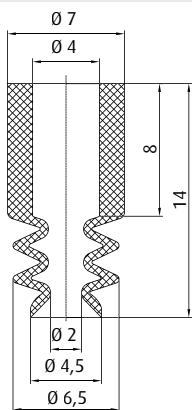
	Anschluss	siehe Seite
270.195	M5-AG	409

Art.-Nr.
23.005.095.*

Material
Vinyl (bl)

2 mm

Weitere Baugrößen finden Sie auf S. 113.



	Anschluss	siehe Seite
270.134	M5-AG	409
270.347	M5-IG	412
270.104	M6-AG	413
270.033	G1/8-AG	416
270.478	G1/8-IG	421

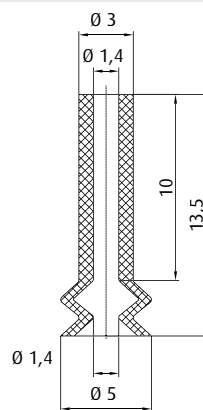
BESTSELLER

Art.-Nr.
21.004.083.*

Material
SI (tr)

3 mm

Weitere Baugrößen finden Sie auf S. 89.



	Anschluss	siehe Seite
270.195	M5-AG	409

Art.-Nr.
23.005.181.*

Material
NBR (sw), SI (tr)

2 mm

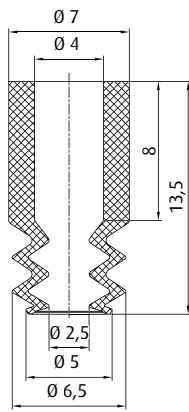
Weitere Baugrößen finden Sie auf S. 81.

* Die Art.-Nr. bei Bestellung mit entsprechendem Materialcode ergänzen. Sie finden diesen im Umschlag.
Durchschnittliche Haltekräfte für Vakuumsauger finden Sie auf S. 760



Vakuumsauger nach Baugrößen | Balgensauger nach \emptyset

\emptyset 5 - 6 mm

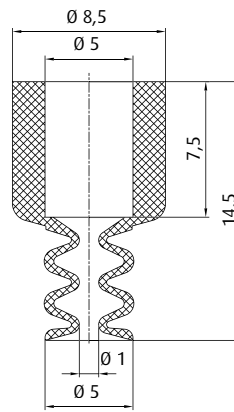


	Anschluss	siehe Seite
270.134	M5-AG	409
270.347	M5-IG	412
270.104	M6-AG	413
270.033	G1/8-AG	416
270.478	G1/8-IG	421

Art.-Nr. 21.005.058.*

Material NBR (sw), SI (tr)

3 mm

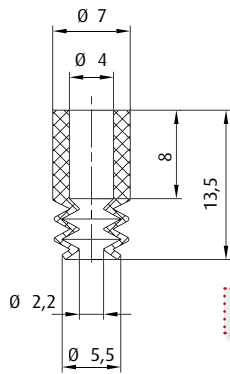


	Anschluss	siehe Seite
270.013	M5-AG	410
270.005	M5-IG	412
270.103	M6-AG	413
270.003	G1/8-AG	416
270.015	G1/8-IG	421

Art.-Nr. 21.005.086.*

Material SI (tr)

3,5 mm



	Anschluss	siehe Seite
270.134	M5-AG	409
270.347	M5-IG	412
270.104	M6-AG	413
270.033	G1/8-AG	416
270.478	G1/8-IG	421

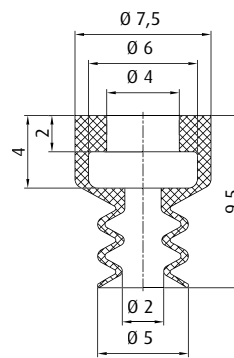
BIS 160 °C & ABDRUCKARM

Art.-Nr. 21.005.146.*

Material Thermalon® (bl)

3 mm

Weitere Baugrößen finden Sie auf S. 92.



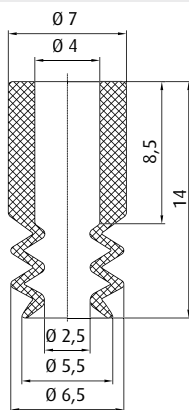
	Anschluss	siehe Seite
270.010	M5-AG	411
270.005	M5-IG	412
270.009	G1/8-AG	417
270.007	G1/8-IG	422

Art.-Nr. 21.005.088.*

Material NBR (sw), SI (tr)

3 mm

Diesen Sauger gibt es auch in folgenden Abmessungen: 7 mm



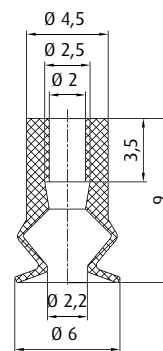
	Anschluss	siehe Seite
270.134	M5-AG	409
270.347	M5-IG	412
270.104	M6-AG	413
270.033	G1/8-AG	416
270.478	G1/8-IG	421

Art.-Nr. 21.005.057.*

Material NBR (g), HNBR (ge), EPDM (gr), SI (g), SI-AS (sw)

3 mm

Weitere Baugrößen finden Sie auf S. 89.



	Anschluss	siehe Seite
270.153	M5-AG	409

BESTSELLER

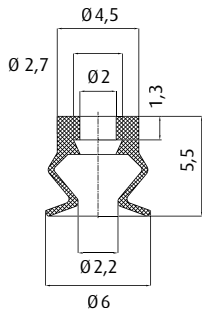
Art.-Nr. 23.005.178.*

Material SI (r), SI-AS (sw), CR (sw), HNBR (ge)

2 mm

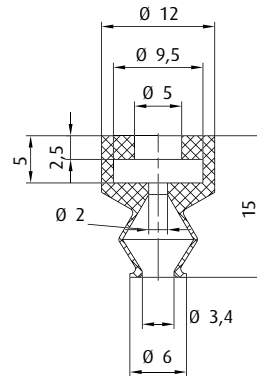
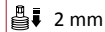
Weitere Baugrößen finden Sie auf S. 100.

* Die Art.-Nr. bei Bestellung mit entsprechendem Materialcode ergänzen. Sie finden diesen im Umschlag. Durchschnittliche Haltekräfte für Vakuumsauger finden Sie auf S. 760



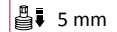
Art.-Nr.
23.005.231._*

Material
SI (r)



Art.-Nr.
23.006.145._*

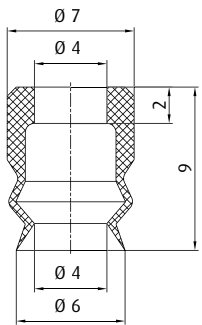
Material
NBR (sw), SI (tr)



	Anschluss	siehe Seite
	M5-AG	411
	G1/8-AG	418
	G1/8-IG	422

		siehe Seite
	8,5 mm	454
	8,5 mm	454

Weitere Baugrößen finden Sie auf S. 122.

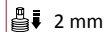


	Anschluss	siehe Seite
	M5-AG	411
	M5-IG	412
	G1/8-AG	417
	G1/8-IG	422

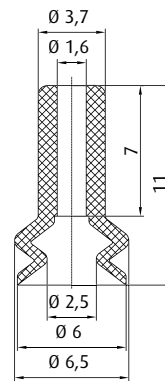
		siehe Seite
	10 mm	454

Art.-Nr.
23.006.161._*

Material
SI (tr)

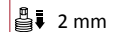


Diesen Sauger gibt es auch in folgenden Abmessungen: 10 mm, 15 mm, 20 mm, 30 mm



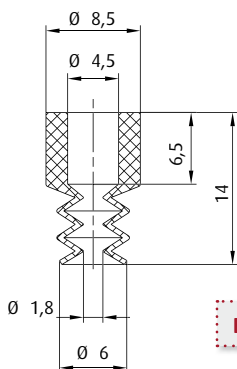
Art.-Nr.
23.007.112._*

Material
Vinyl (bl)



	Anschluss	siehe Seite
	M5-AG	409

Weitere Baugrößen finden Sie auf S. 113.

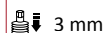


	Anschluss	siehe Seite
	M5-AG	409
	M5-IG	412
	M6-AG	413
	G1/8-AG	416
	G1/8-IG	421

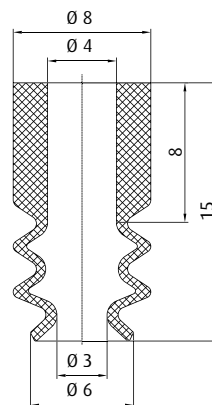
BIS 160 °C & ABDRUCKARM

Art.-Nr.
21.007.147._*

Material
Thermalon® (bl)



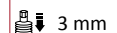
Weitere Baugrößen finden Sie auf S. 92.



	Anschluss	siehe Seite
	M5-AG	409
	M5-IG	412
	M6-AG	413
	G1/8-AG	416
	G1/8-IG	421

Art.-Nr.
21.006.093._*

Material
NBR (sw), SI (tr)



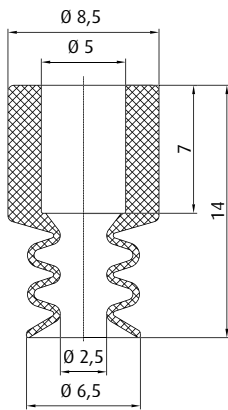
Weitere Baugrößen finden Sie auf S. 89.

* Die Art.-Nr. bei Bestellung mit entsprechendem Materialcode ergänzen. Sie finden diesen im Umschlag.
Durchschnittliche Haltekräfte für Vakuumsauger finden Sie auf S. 760



Vakuumsauger nach Baugrößen | Balgensauger nach Ø

Ø 6 - 8 mm



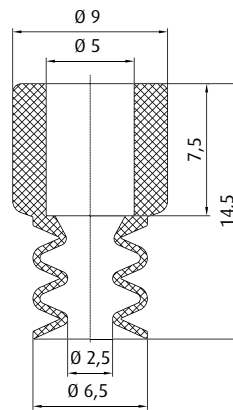
	Anschluss	siehe Seite
270.013	M5-AG	410
270.005	M5-IG	412
270.103	M6-AG	413
270.003	G1/8-AG	416
270.015	G1/8-IG	421

Art.-Nr.
21.006.001._*

Material
NBR (sw), EPDM (gr),
NBR-AS (sw), SI (tr), Vinyl (bl)

3,5 mm

Weitere Baugrößen finden Sie auf S. 116.



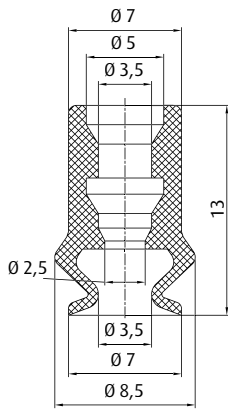
	Anschluss	siehe Seite
270.013	M5-AG	410
270.005	M5-IG	412
270.103	M6-AG	413
270.003	G1/8-AG	416
270.015	G1/8-IG	421

Art.-Nr.
21.006.087._*

Material
NBR (sw), SI (tr)

3,5 mm

Weitere Baugrößen finden Sie auf S. 89.

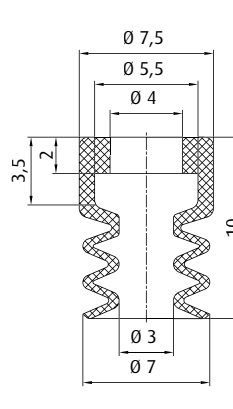


	Anschluss	siehe Seite
270.399	M5-AG	410

Art.-Nr.
21.007.096._*

Material
NBR (sw), SI (tr)

2 mm



	Anschluss	siehe Seite
270.010	M5-AG	411
270.005	M5-IG	412
270.009	G1/8-AG	417
270.007	G1/8-IG	422

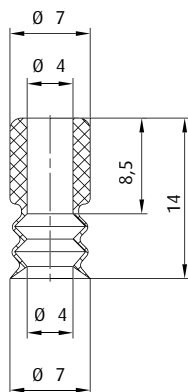
Art.-Nr.
21.007.089._*

Material
NBR (sw), HNBR (ge), SI (tr),
SI-AS (sw), PU (bl)

3 mm

Weitere Baugrößen finden Sie auf S. 94.

Diesen Sauger gibt es auch in folgenden Abmessungen: 5 mm

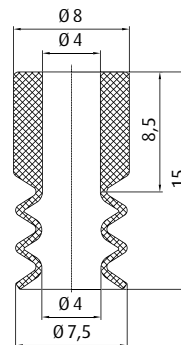


	Anschluss	siehe Seite
270.134	M5-AG	409
270.347	M5-IG	412
270.104	M6-AG	413
270.033	G1/8-AG	416
270.478	G1/8-IG	421

Art.-Nr.
21.007.120._*

Material
SI (tr)

4 mm



	Anschluss	siehe Seite
270.134	M5-AG	409
270.347	M5-IG	412
270.104	M6-AG	413
270.033	G1/8-AG	416
270.478	G1/8-IG	421

BESTSELLER

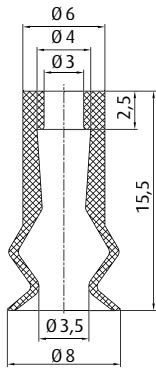
Art.-Nr.
21.008.094._*

Material
NBR (sw), SI (tr)

4 mm

Weitere Baugrößen finden Sie auf S. 89.

* Die Art.-Nr. bei Bestellung mit entsprechendem Materialcode ergänzen. Sie finden diesen im Umschlag.
Durchschnittliche Haltekräfte für Vakuumsauger finden Sie auf S. 760

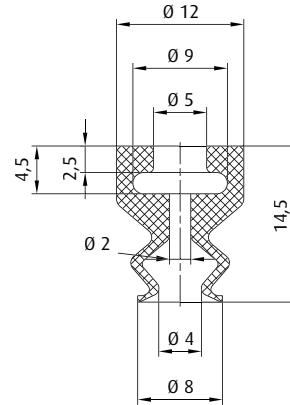


	Anschluss	siehe Seite
270.134	M5-AG	409
270.347	M5-IG	412
270.104	M6-AG	413

Art.-Nr.
23.008.057_*

Material
SI (tr), SI-AS (sw)

3,5 mm



	Anschluss	siehe Seite
270.200	M5-AG	411
270.064	G1/8-AG	418
270.065	G1/8-IG	422

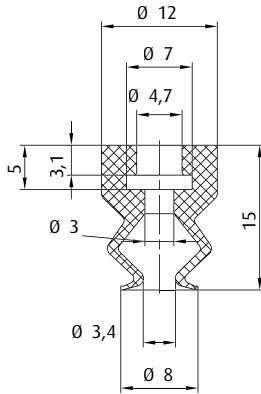
		siehe Seite
50.018	8,5 mm	454
50.019	8,5 mm	454

Art.-Nr.
23.008.146_*

Material
NBR (sw), SI (tr)

5 mm

Weitere Baugrößen finden Sie auf S. 122.



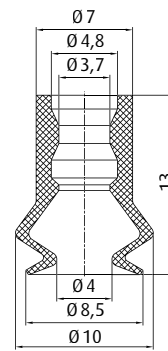
	Anschluss	siehe Seite
270.200	M5-AG	411
270.064	G1/8-AG	418
270.065	G1/8-IG	422

		siehe Seite
50.141	10 mm	456
50.018	8,5 mm	454

Art.-Nr.
21.008.126_*

Material
SI (r)

8 mm

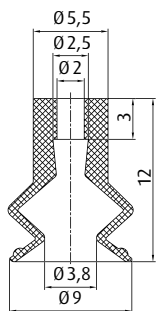


	Anschluss	siehe Seite
270.399	M5-AG	410

Art.-Nr.
23.008.225_*

Material
SI (tr)

3 mm



	Anschluss	siehe Seite
270.153	M5-AG	409

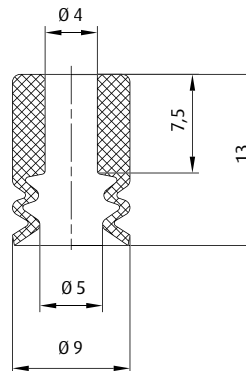
BESTSELLER

Art.-Nr.
23.008.166_*

Material
SI (r), SI-AS (sw), CR (sw),
HNBR (ge)

3,5 mm

Weitere Baugrößen finden Sie auf S. 100.



	Anschluss	siehe Seite
270.134	M5-AG	409
270.347	M5-IG	412
270.104	M6-AG	413
270.033	G1/8-AG	416
270.478	G1/8-IG	421

Art.-Nr.
21.009.029_*

Material
PU (bl)

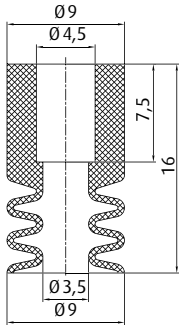
1,5 mm

* Die Art.-Nr. bei Bestellung mit entsprechendem Materialcode ergänzen. Sie finden diesen im Umschlag.
Durchschnittliche Haltekräfte für Vakuumsauger finden Sie auf S. 760



Vakuumsauger nach Baugrößen | Balgensauger nach Ø

Ø 9 - 10 mm

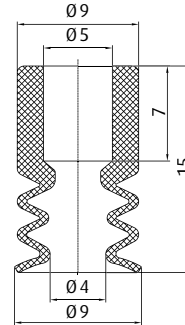


Art.-Nr.	Anschluss	siehe Seite
270.013	M5-AG	410
270.103	M6-AG	413
270.003	G1/8-AG	416
270.015	G1/8-IG	421

Art.-Nr. 21.009.100.*

Material NBR (sw)

3,5 mm



Art.-Nr.	Anschluss	siehe Seite
270.013	M5-AG	410
270.005	M5-IG	412
270.103	M6-AG	413
270.003	G1/8-AG	416
270.015	G1/8-IG	421

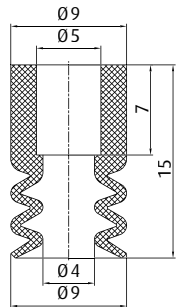
BESTSELLER

Art.-Nr. 21.009.002.*

Material NBR (sw), HNBR (ge), SI (tr), SI-AS (sw), NR (gr), PU (bl)

2 mm

Weitere Baugrößen finden Sie auf S. 89.



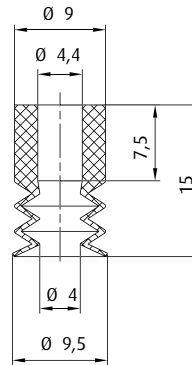
Art.-Nr.	Anschluss	siehe Seite
270.013	M5-AG	410
270.005	M5-IG	412
270.103	M6-AG	413
270.003	G1/8-AG	416
270.015	G1/8-IG	421

Art.-Nr. 21.009.106.*

Material Vulkollan® (br)

2 mm

Weitere Baugrößen finden Sie auf S. 97.



Art.-Nr.	Anschluss	siehe Seite
270.134	M5-AG	409
270.347	M5-IG	412
270.104	M6-AG	413
270.033	G1/8-AG	416
270.478	G1/8-IG	421

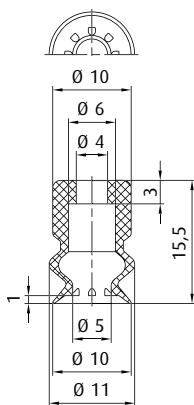
BIS 160 °C & ABDRUCKARM

Art.-Nr. 21.009.148.*

Material Thermalon® (bl)

3 mm

Weitere Baugrößen finden Sie auf S. 92.



Art.-Nr.	Anschluss	siehe Seite
270.458	M4-AG	408
270.134	M5-AG	409
270.104	M6-AG	413

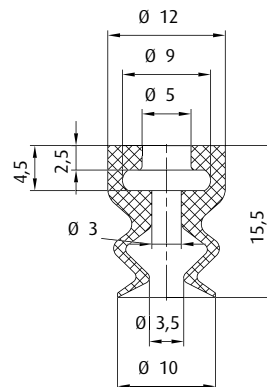
Art.-Nr.	Anschluss	siehe Seite
50.103	6 mm	454
50.104	6 mm	454
50.125	10 mm	454
50.126	15 mm	454
50.127	20 mm	454

Art.-Nr. 23.010.139.*

Material NBR (sw), SI (tr)

4 mm

Weitere Baugrößen finden Sie auf S. 119.



Art.-Nr.	Anschluss	siehe Seite
270.200	M5-AG	411
270.064	G1/8-AG	418
270.065	G1/8-IG	422

Art.-Nr.	Anschluss	siehe Seite
50.018	8,5 mm	454
50.019	8,5 mm	454

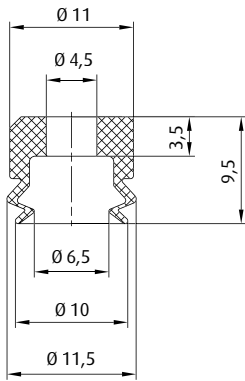
Art.-Nr. 23.010.147.*

Material NBR (sw), SI (tr)

5 mm

Weitere Baugrößen finden Sie auf S. 122.

* Die Art.-Nr. bei Bestellung mit entsprechendem Materialcode ergänzen. Sie finden diesen im Umschlag. Durchschnittliche Haltekräfte für Vakuumsauger finden Sie auf S. 760



	Anschluss	siehe Seite
270.310	M5-AG	411
270.493	G1/8-AG	420
270.494	G1/8-IG	423

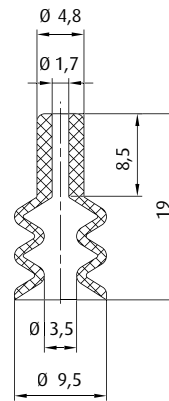
		siehe Seite
50.330	10 mm	454

Art.-Nr.
23.010.163.*

Material
SI (tr)

2,5 mm

Diesen Sauger gibt es auch in folgenden Abmessungen: 6 mm, 15 mm, 20 mm, 30 mm

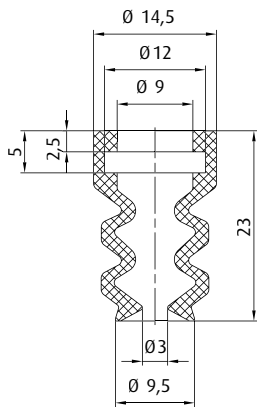


	Anschluss	siehe Seite
270.195	M5-AG	409

Art.-Nr.
21.010.061.*

Material
Vinyl (bl)

8 mm

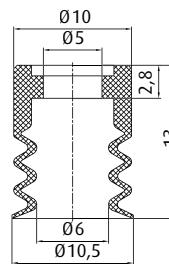


	Anschluss	siehe Seite
270.541	G1/8-AG	421

Art.-Nr.
21.010.071.*

Material
Vinyl (bl)

8 mm



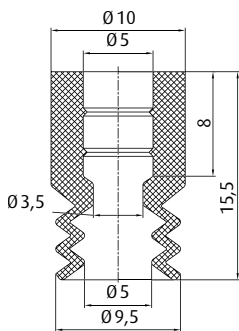
	Anschluss	siehe Seite
270.094	M5-AG	411
270.095	G1/8-AG	418
270.096	G1/8-IG	422

Art.-Nr.
21.010.095.*

Material
NBR (sw), SI (bl)

4 mm

Diesen Sauger gibt es auch in folgenden Abmessungen: 15 mm, 18 mm, 24 mm, 30 mm, 40 mm

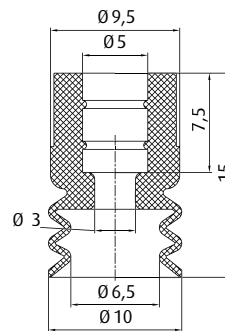


	Anschluss	siehe Seite
270.013	M5-AG	410
270.005	M5-IG	412
270.103	M6-AG	413
270.003	G1/8-AG	416
270.015	G1/8-IG	421

Art.-Nr.
21.010.004.*

Material
NBR (sw), SI (r), PU (bg)

3 mm



	Anschluss	siehe Seite
270.013	M5-AG	410
270.005	M5-IG	412
270.103	M6-AG	413
270.003	G1/8-AG	416
270.015	G1/8-IG	421

Art.-Nr.
21.010.056.*

Material
SI (bl), SI (r)

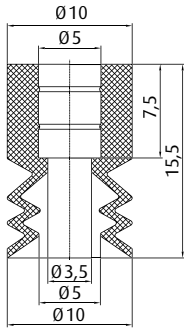
4 mm

* Die Art.-Nr. bei Bestellung mit entsprechendem Materialcode ergänzen. Sie finden diesen im Umschlag.
Durchschnittliche Haltekräfte für Vakuumsauger finden Sie auf S. 760



Vakuumsauger nach Baugrößen | Balgensauger nach Ø

Ø 10 - 11 mm



	Anschluss	siehe Seite
270.013	M5-AG	410
270.103	M6-AG	413
270.003	G1/8-AG	416
270.015	G1/8-IG	421

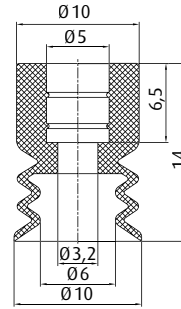
BESTSELLER

Art.-Nr.
21.010.070.*

Material
Vinyl (bl)

5 mm

Weitere Baugrößen finden Sie auf S. 116.



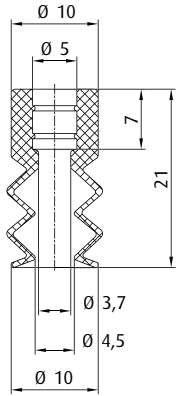
	Anschluss	siehe Seite
270.013	M5-AG	410
270.005	M5-IG	412
270.103	M6-AG	413
270.003	G1/8-AG	416
270.015	G1/8-IG	421

Art.-Nr.
21.010.078.*

Material
SI (r), SI (tr), PU (bg)

4 mm

Weitere Baugrößen finden Sie auf S. 116.



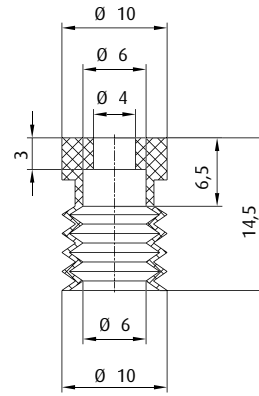
	Anschluss	siehe Seite
270.013	M5-AG	410
270.005	M5-IG	412
270.103	M6-AG	413
270.003	G1/8-AG	416
270.015	G1/8-IG	421

Art.-Nr.
21.010.119.*

Material
NBR (sw), SI (tr)

8 mm

Weitere Baugrößen finden Sie auf S. 89.



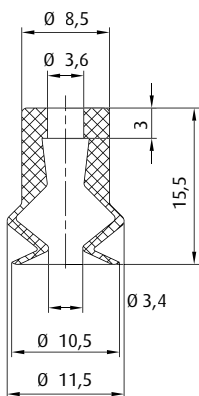
	Anschluss	siehe Seite
270.458	M4-AG	408
270.009	G1/8-AG	417
270.007	G1/8-IG	422

Art.-Nr.
25.010.044.*

Material
NBR (sw), SI (tr)

4 mm

Weitere Baugrößen finden Sie auf S. 124.



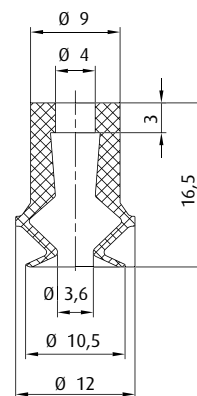
	Anschluss	siehe Seite
270.134	M5-AG	409
270.104	M6-AG	413
270.033	G1/8-AG	416
270.478	G1/8-IG	421

Art.-Nr.
23.011.138.*

Material
SI (r)

4 mm

Weitere Baugrößen finden Sie auf S. 116.



	Anschluss	siehe Seite
270.134	M5-AG	409
270.104	M6-AG	413
270.033	G1/8-AG	416
270.015	G1/8-IG	421

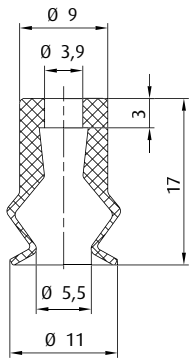
Art.-Nr.
23.011.173.*

Material
SI (tr)

3,5 mm

Weitere Baugrößen finden Sie auf S. 116.

* Die Art.-Nr. bei Bestellung mit entsprechendem Materialcode ergänzen. Sie finden diesen im Umschlag.
Durchschnittliche Haltekräfte für Vakuumsauger finden Sie auf S. 760



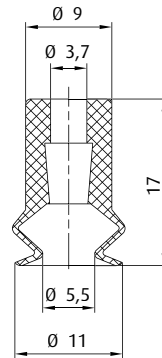
	Anschluss	siehe Seite
270.134	M5-AG	409
270.104	M6-AG	413

Art.-Nr.
23.011.007_*

Material
SI (tr), SI-AS (sw), PU (bl),
CR (sw)

5 mm

Weitere Baugrößen finden Sie auf S. 100.

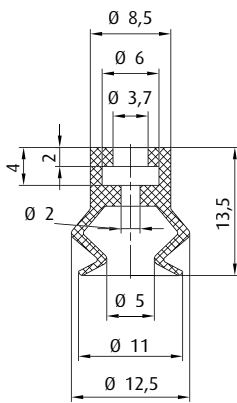


	Anschluss	siehe Seite
270.134	M5-AG	409
270.104	M6-AG	413
270.033	G1/8-AG	416
270.478	G1/8-IG	421

Art.-Nr.
23.011.131_*

Material
NBR (sw), SI (r)

4 mm



	Anschluss	siehe Seite
270.010	M5-AG	411
270.005	M5-IG	412
270.009	G1/8-AG	417
270.007	G1/8-IG	422

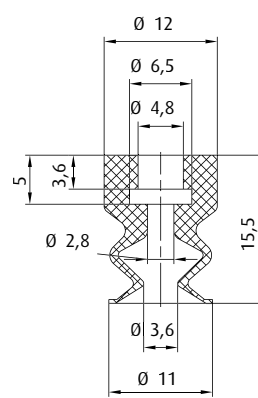
		siehe Seite
50.330	10 mm	454

Art.-Nr.
23.010.123_*

Material
NBR (sw), NBR-AS (sw), SI (tr),
SI-AS (sw), PU (bl)

4 mm

Diesen Sauger gibt es auch in folgenden Abmessungen: 15 mm, 21 mm, 32 mm, 42 mm, 54 mm

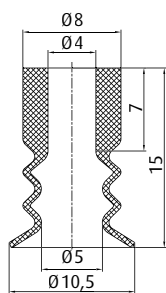


	Anschluss	siehe Seite
270.200	M5-AG	411
270.064	G1/8-AG	418
270.065	G1/8-IG	422

Art.-Nr.
21.010.127_*

Material
SI (r)

6 mm

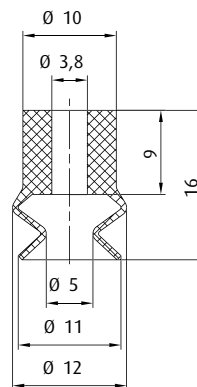


	Anschluss	siehe Seite
270.013	M5-AG	410
270.003	G1/8-AG	416
270.015	G1/8-IG	421

Art.-Nr.
21.011.095_*

Material
NBR (sw), SI (tr)

5 mm



	Anschluss	siehe Seite
270.134	M5-AG	409
270.347	M5-IG	412
270.104	M6-AG	413
270.033	G1/8-AG	416
270.478	G1/8-IG	421

BIS 160 °C & ABDRUCKARM

Art.-Nr.
23.011.234_*

Material
Thermalon® (bl)

5,5 mm

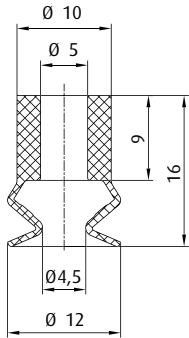
Weitere Baugrößen finden Sie auf S. 84.

* Die Art.-Nr. bei Bestellung mit entsprechendem Materialcode ergänzen. Sie finden diesen im Umschlag.
Durchschnittliche Haltekräfte für Vakuumsauger finden Sie auf S. 760



Vakuumsauger nach Baugrößen | Balgensauger nach Ø

Ø 12 - 13 mm

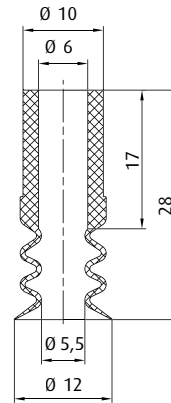


	Anschluss	siehe Seite
270.013	M5-AG	410
270.005	M5-IG	412
270.103	M6-AG	413
270.003	G1/8-AG	416
270.015	G1/8-IG	421

		siehe Seite
50.037	25 mm	456

Art.-Nr. 23.011.008_* **Material** NBR (sw), HNBR (ge), SI (tr) 4,5 mm

Weitere Baugrößen finden Sie auf S. 81.

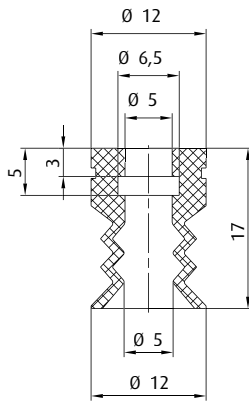


	Anschluss	siehe Seite
270.443	M5-AG	410
270.238	G1/8-AG	417
270.110	G1/8-IG	422
270.534	G1/4-AG	425

FÜR STARK STRUKTURIERTE OBERFLÄCHEN

Art.-Nr. 21.012.079_* **Material** NBR (sw), SI (w), SI (tr) 7 mm

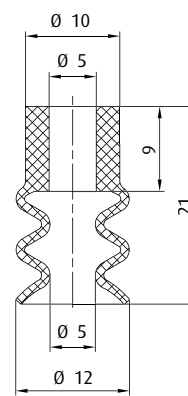
Weitere Baugrößen finden Sie auf S. 125.



	Anschluss	siehe Seite
270.200	M5-AG	411
270.064	G1/8-AG	418
270.065	G1/8-IG	422

		siehe Seite
50.141	10 mm	456
50.018	8,5 mm	454

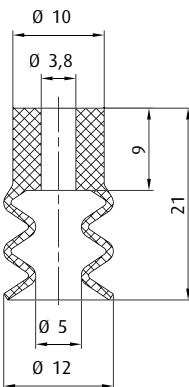
Art.-Nr. 21.012.108_* **Material** SI (r) 5 mm



	Anschluss	siehe Seite
270.013	M5-AG	410
270.005	M5-IG	412
270.103	M6-AG	413
270.003	G1/8-AG	416
270.015	G1/8-IG	421

Art.-Nr. 21.012.135_* **Material** NBR (sw), HNBR (ge), SI (tr), NR (gr), PU (bl) 7 mm

Weitere Baugrößen finden Sie auf S. 89.

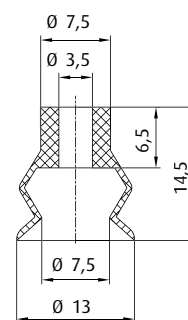


	Anschluss	siehe Seite
270.134	M5-AG	409
270.347	M5-IG	412
270.104	M6-AG	413
270.033	G1/8-AG	416
270.478	G1/8-IG	421

BIS 160 °C & ABDRUCKARM

Art.-Nr. 21.012.149_* **Material** Thermalon® (bl) 7 mm

Weitere Baugrößen finden Sie auf S. 92.



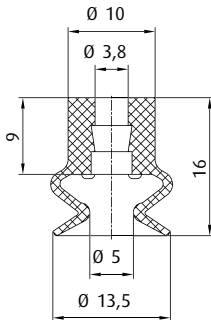
	Anschluss	siehe Seite
270.013	M5-AG	410
270.103	M6-AG	413
270.003	G1/8-AG	416
270.015	G1/8-IG	421

BESTSELLER

Art.-Nr. 23.013.097_* **Material** Vinyl (bl) 5 mm

Weitere Baugrößen finden Sie auf S. 113.

* Die Art.-Nr. bei Bestellung mit entsprechendem Materialcode ergänzen. Sie finden diesen im Umschlag. Durchschnittliche Haltekräfte für Vakuumsauger finden Sie auf S. 760



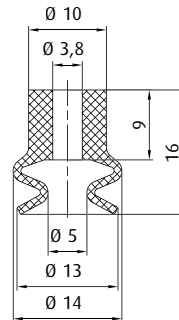
	Anschluss	siehe Seite
270.013	M5-AG	410
270.005	M5-IG	412
270.103	M6-AG	413
270.003	G1/8-AG	416
270.015	G1/8-IG	421
		siehe Seite
50.037	25 mm	456

Art.-Nr.
23.013.120.*

Material
NBR (sw), SI (tr), NR (gr)

4 mm

Weitere Baugrößen finden Sie auf S. 81.



	Anschluss	siehe Seite
270.134	M5-AG	409
270.347	M5-IG	412
270.104	M6-AG	413
270.033	G1/8-AG	416
270.478	G1/8-IG	421

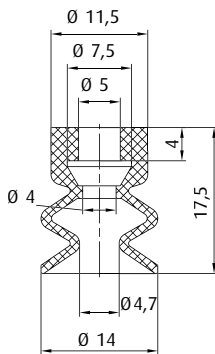
BIS 160 °C & ABDRUCKARM

Art.-Nr.
23.014.235.*

Material
Thermalon® (bl)

5 mm

Weitere Baugrößen finden Sie auf S. 84.



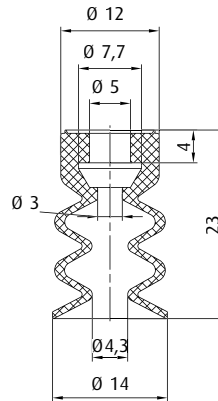
	Anschluss	siehe Seite
270.013	M5-AG	410
270.005	M5-IG	412
270.103	M6-AG	413
270.003	G1/8-AG	416
270.015	G1/8-IG	421

Art.-Nr.
23.014.010.*

Material
NBR (sw), SI (r), NR (bg), PU (bl)

8 mm

Diesen Sauger gibt es auch in folgenden Abmessungen: 24 mm, 40 mm, 60 mm

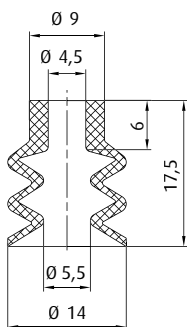


	Anschluss	siehe Seite
270.013	M5-AG	410
270.005	M5-IG	412
270.103	M6-AG	413
270.003	G1/8-AG	416
270.015	G1/8-IG	421

Art.-Nr.
21.014.006.*

Material
NBR (sw), SI (r), NR (bg), PU (bl)

10 mm

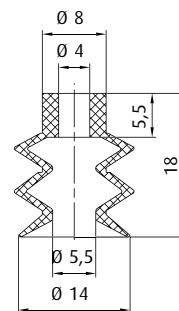


	Anschluss	siehe Seite
270.024	M5-AG	410
270.104	M6-AG	413
270.033	G1/8-AG	416
270.478	G1/8-IG	421

Art.-Nr.
21.014.046.*

Material
PU (r)

7 mm



	Anschluss	siehe Seite
270.134	M5-AG	409
270.347	M5-IG	412
270.104	M6-AG	413
270.033	G1/8-AG	416
270.478	G1/8-IG	421

BESTSELLER

Art.-Nr.
21.014.053.*

Material
HNBR (ge), SI (tr), CR (sw)

9 mm

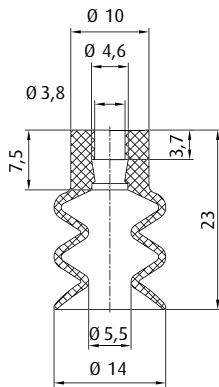
Weitere Baugrößen finden Sie auf S. 94.

* Die Art.-Nr. bei Bestellung mit entsprechendem Materialcode ergänzen. Sie finden diesen im Umschlag.
Durchschnittliche Haltekräfte für Vakuumsauger finden Sie auf S. 760



Vakuumsauger nach Baugrößen | Balgensauger nach Ø

Ø 14 - 15 mm



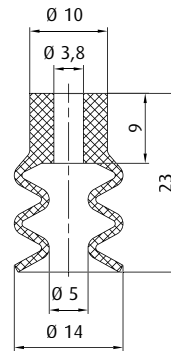
	Anschluss	siehe Seite
270.134	M5-AG	409
270.347	M5-IG	412
270.104	M6-AG	413
270.033	G1/8-AG	416
270.478	G1/8-IG	421

Art.-Nr. 21.014.133._*

Material NBR (sw), SI (tr), NR (gr)

11 mm

Weitere Baugrößen finden Sie auf S. 89.



	Anschluss	siehe Seite
270.134	M5-AG	409
270.347	M5-IG	412
270.104	M6-AG	413
270.033	G1/8-AG	416
270.478	G1/8-IG	421

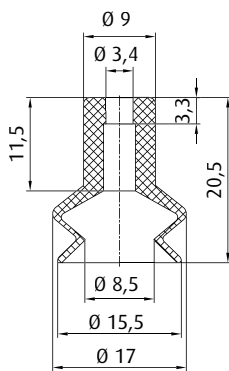
Art.-Nr. 21.014.150._*

Material Thermalon® (bl)

10 mm

BIS 160 °C & ABDRUCKARM

Weitere Baugrößen finden Sie auf S. 92.



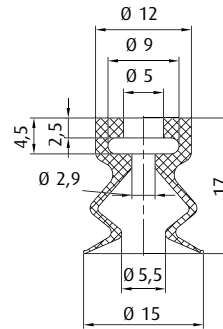
	Anschluss	siehe Seite
270.134	M5-AG	409
270.347	M5-IG	412
270.104	M6-AG	413
270.033	G1/8-AG	416
270.478	G1/8-IG	421

Art.-Nr. 23.015.098._*

Material Vinyl (bl)

5 mm

Weitere Baugrößen finden Sie auf S. 113.



	Anschluss	siehe Seite
270.200	M5-AG	411
270.064	G1/8-AG	418
270.065	G1/8-IG	422

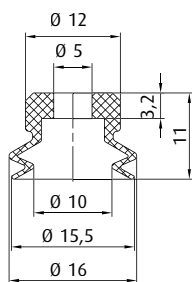
	Anschluss	siehe Seite
50.018	8,5 mm	454
50.019	8,5 mm	454

Art.-Nr. 23.015.148._*

Material NBR (sw), SI (tr)

7 mm

Weitere Baugrößen finden Sie auf S. 122.



	Anschluss	siehe Seite
270.310	M5-AG	411
270.493	G1/8-AG	420
270.494	G1/8-IG	423

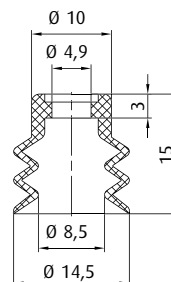
	Anschluss	siehe Seite
50.330	10 mm	454

Art.-Nr. 23.015.164._*

Material NBR (sw), SI (tr)

3,5 mm

Diesen Sauger gibt es auch in folgenden Abmessungen: 6 mm, 10 mm, 20 mm, 30 mm



	Anschluss	siehe Seite
270.094	M5-AG	411
270.095	G1/8-AG	418
270.096	G1/8-IG	422

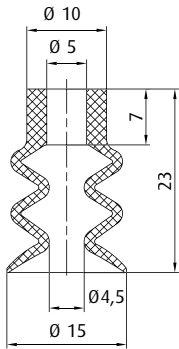
Art.-Nr. 21.015.009._*

Material NBR (sw), SI (tr)

5 mm

Diesen Sauger gibt es auch in folgenden Abmessungen: 10 mm, 18 mm, 24 mm, 30 mm, 40 mm

* Die Art.-Nr. bei Bestellung mit entsprechendem Materialcode ergänzen. Sie finden diesen im Umschlag. Durchschnittliche Haltekräfte für Vakuumsauger finden Sie auf S. 760



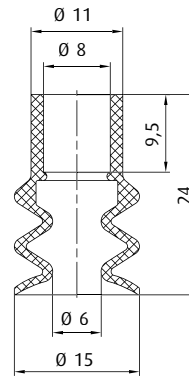
	Anschluss	siehe Seite
270.013	M5-AG	410
270.005	M5-IG	412
270.103	M6-AG	413
270.003	G1/8-AG	416
270.015	G1/8-IG	421

Art.-Nr.
21.014.007_*

Material
NBR (sw), SI (tr), PU (bl)

12 mm

Weitere Baugrößen finden Sie auf S. 89.



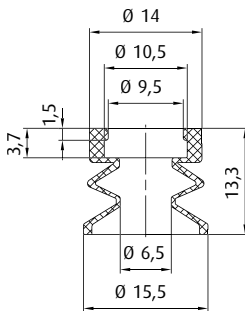
	Anschluss	siehe Seite
270.112	G1/8-AG	419
270.113	G1/4-AG	425

Art.-Nr.
21.015.008_*

Material
NBR (sw), SI (r)

7 mm

Diesen Sauger gibt es auch in folgenden Abmessungen: 20 mm, 30 mm



	Anschluss	siehe Seite
270.311	M5-AG	411
270.312/19	M6-AG	414

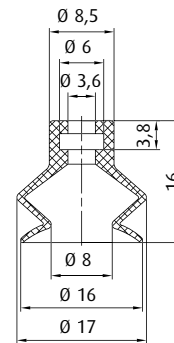
		siehe Seite
50.005	5 mm	456
50.145	10 mm	456
50.146	30 mm	456

Art.-Nr.
23.016.232_*

Material
SI (tr)

6 mm

Weitere Baugrößen finden Sie auf S. 130.



	Anschluss	siehe Seite
270.010	M5-AG	411
270.005	M5-IG	412
270.009	G1/8-AG	417
270.007	G1/8-IG	422

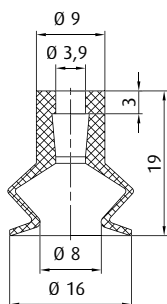
		siehe Seite
50.330	10 mm	454

Art.-Nr.
23.015.122_*

Material
NBR (sw), SI (tr), PU (bl),
HNBR (ge)

5 mm

Weitere Baugrößen finden Sie auf S. 86.
Diesen Sauger gibt es auch in folgenden Abmessungen: 11 mm, 21 mm, 32 mm, 42 mm, 54 mm



	Anschluss	siehe Seite
270.134	M5-AG	409
270.104	M6-AG	413

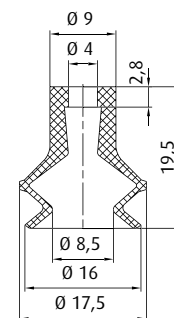
BESTSELLER

Art.-Nr.
23.016.015_*

Material
SI (tr), SI-AS (sw), CR (sw)

7 mm

Weitere Baugrößen finden Sie auf S. 100.



	Anschluss	siehe Seite
270.134	M5-AG	409
270.104	M6-AG	413
270.033	G1/8-AG	416
270.015	G1/8-IG	421

Art.-Nr.
23.016.174_*

Material
SI (tr)

5 mm

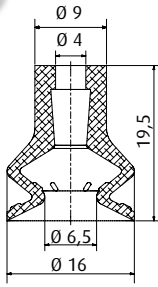
* Die Art.-Nr. bei Bestellung mit entsprechendem Materialcode ergänzen. Sie finden diesen im Umschlag.
Durchschnittliche Haltekräfte für Vakuumsauger finden Sie auf S. 760



Vakuumsauger nach Baugrößen | Balgensauger nach \emptyset

\emptyset 16 mm

NEU



	Anschluss	siehe Seite
270.134	M5-AG	409
270.104	M6-AG	413

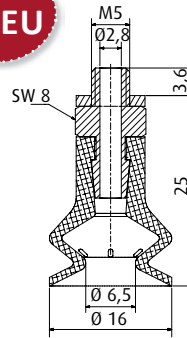
Art.-Nr. **23.016.263.***

Material Varioflex® 60/30° (sw/r)

4,5 mm

Weitere Baugrößen finden Sie auf S. 107.

NEU



Ersatzsauger

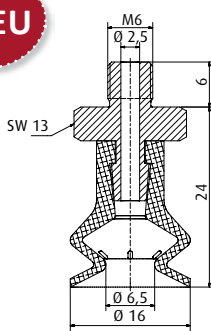
Art.-Nr. **22.016.253.***

Material Varioflex® 60/30° (sw/r)

4,5 mm

Weitere Baugrößen finden Sie auf S. 107.

NEU



Ersatzsauger

Art.-Nr. **22.016.254.***

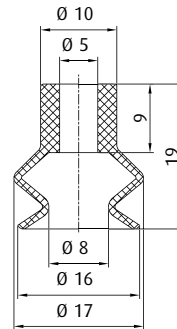
Material Varioflex® 60/30° (sw/r)

4,5 mm

Weitere Baugrößen finden Sie auf S. 107.

	Anschluss	siehe Seite
270.013	M5-AG	410
270.005	M5-IG	412
270.103	M6-AG	413
270.003	G1/8-AG	416
270.015	G1/8-IG	421

		siehe Seite
50.037	25 mm	456

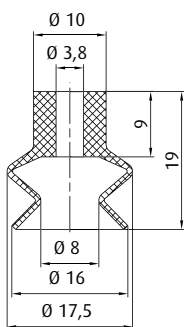


Art.-Nr. **23.016.016.***

Material NBR (sw), HNBR (ge), SI (tr)

6 mm

Weitere Baugrößen finden Sie auf S. 81.



	Anschluss	siehe Seite
270.134	M5-AG	409
270.347	M5-IG	412
270.104	M6-AG	413
270.033	G1/8-AG	416
270.478	G1/8-IG	421

BIS 160 °C & ABD RUCK ARM

Art.-Nr. **23.016.236.***

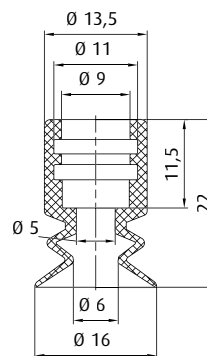
Material Thermalon® (bl)

8,5 mm

Weitere Baugrößen finden Sie auf S. 84.

	Anschluss	siehe Seite
270.244	M5-AG	410

		siehe Seite
50.005	5 mm	456
50.145	10 mm	456
50.146	30 mm	456

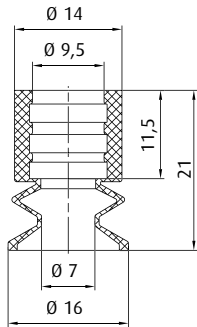


Art.-Nr. **23.016.104.***

Material Vinyl (bl)

7 mm

* Die Art.-Nr. bei Bestellung mit entsprechendem Materialcode ergänzen. Sie finden diesen im Umschlag. Durchschnittliche Haltekräfte für Vakuumsauger finden Sie auf S. 760

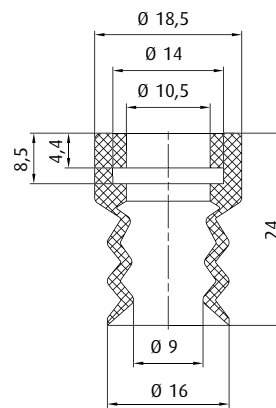


	Anschluss	siehe Seite
270.244	M5-AG	410
270.177	M10-AG	416
270.451	G1/4-AG	426
270.452	G1/4-IG	431

		siehe Seite
50.005	5 mm	456
50.145	10 mm	456
50.146	30 mm	456

Art.-Nr. 27.016.001.* Material SI (tr), NR (sw) 6 mm

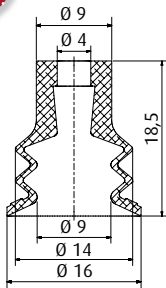
Weitere Baugrößen finden Sie auf S. 125.



	Anschluss	siehe Seite
270.177	M10-AG	416
270.451	G1/4-AG	426
270.452	G1/4-IG	431

Art.-Nr. 21.016.072.* Material Vinyl (bl) 9 mm

NEU

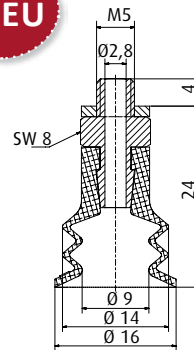


	Anschluss	siehe Seite
270.134	M5-AG	409
270.104	M6-AG	413

Art.-Nr. 21.016.175.* Material Varioflex® 60/30° (sw/r) 5,5 mm

Weitere Baugrößen finden Sie auf S. 110.

NEU



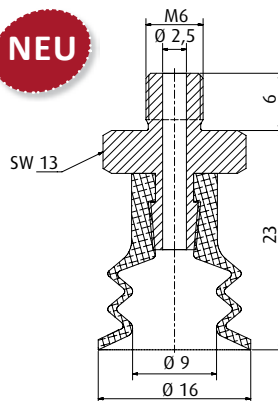
Art.-Nr. 20.016.145.* Material Varioflex® 60/30° (sw/r) 5,5 mm

Weitere Baugrößen finden Sie auf S. 110.

← Ersatzsauger

↑ Ersatzsauger

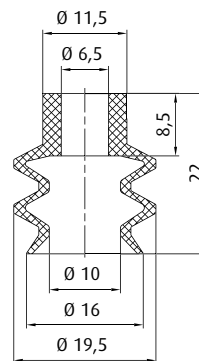
NEU



Art.-Nr. 20.016.146.* Material Varioflex® 60/30° (sw/r) 5,5 mm

Weitere Baugrößen finden Sie auf S. 110.

	Anschluss	siehe Seite
270.274	G1/4-AG	427
270.275	G1/4-IG	432



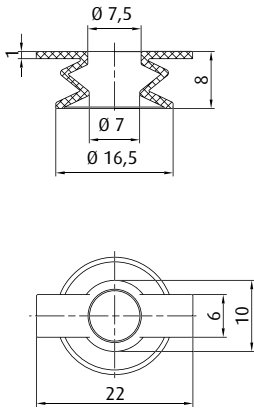
Art.-Nr. 21.015.050.* Material SI (tr), NR (bg) 10 mm

* Die Art.-Nr. bei Bestellung mit entsprechendem Materialcode ergänzen. Sie finden diesen im Umschlag.
Durchschnittliche Haltekräfte für Vakuumsauger finden Sie auf S. 760



Vakuumsauger nach Baugrößen | Balgensauger nach Ø

Ø 17 - 18 mm

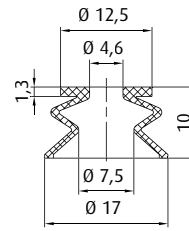


Art.-Nr.
23.017.102.*

Material
NR (sw)

5,5 mm

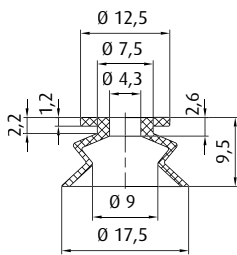
Weitere Baugrößen finden Sie auf S. 23.



Art.-Nr.
23.017.100.*

Material
NR (br)

6 mm

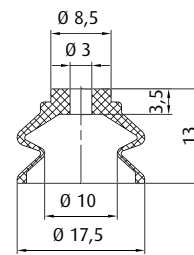


Art.-Nr.
23.016.086.*

Material
SI (tr), PU (bg)

6 mm

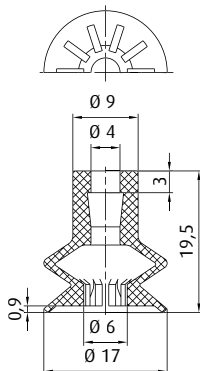
	Anschluss	siehe Seite
270.010	M5-AG	411
270.005	M5-IG	412
270.009	G1/8-AG	417
270.007	G1/8-IG	422



Art.-Nr.
23.017.105.*

Material
NR (sw)

7 mm



Art.-Nr.
23.018.175.*

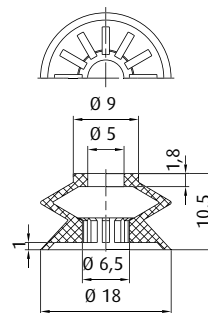
Material
SI (tr), NR (bl)

5,5 mm

Weitere Baugrößen finden Sie auf S. 23.

	Anschluss	siehe Seite
270.134	M5-AG	409
270.104	M6-AG	413
270.033	G1/8-AG	416
270.478	G1/8-IG	421

BESTSELLER



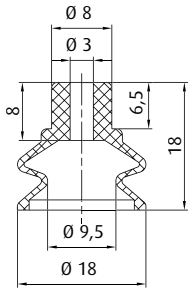
Art.-Nr.
23.018.183.*

Material
NR (or)

5,5 mm

Weitere Baugrößen finden Sie auf S. 25.

* Die Art.-Nr. bei Bestellung mit entsprechendem Materialcode ergänzen. Sie finden diesen im Umschlag.
Durchschnittliche Haltekräfte für Vakuumsauger finden Sie auf S. 760

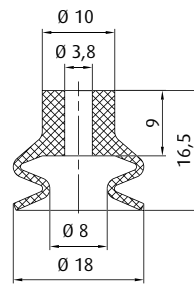


	Anschluss	siehe Seite
270.022	M5-AG	409
270.347	M5-IG	412

Art.-Nr.
23.018.101.*

Material
NR (sw)

6 mm



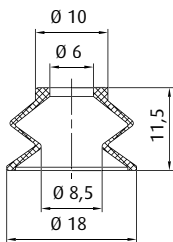
	Anschluss	siehe Seite
270.134	M5-AG	409
270.347	M5-IG	412
270.104	M6-AG	413
270.033	G1/8-AG	416
270.478	G1/8-IG	421

Art.-Nr.
23.018.237.*

Material
Thermalon® (bl)

5 mm

Weitere Baugrößen finden Sie auf S. 84.

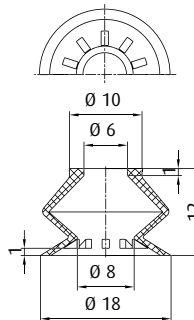


	Anschluss	siehe Seite
270.105	M6-AG	414
270.040	M8-AG	415
270.077	G1/8-AG	419

Art.-Nr.
23.018.019.*

Material
SI (tr), NR (sw), NR (bl)

8 mm



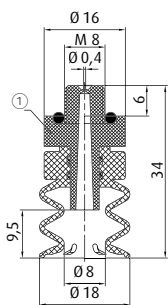
	Anschluss	siehe Seite
270.105	M6-AG	414
270.040	M8-AG	415
270.077	G1/8-AG	419

Art.-Nr.
23.018.082.*

Material
SI (tr), NR (bl), CR (sw)

5,5 mm

Weitere Baugrößen finden Sie auf S. 23.



LECKAGEREDUZIERT

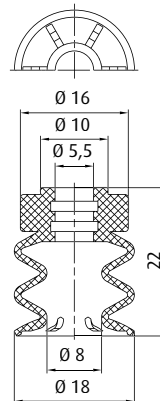
① = Spezialhalter mit eingebauter Drosselblende Ø 0,4 mm.
Material: PA6 / O-Ring NBR

Art.-Nr.
20.018.125.*

Material
NBR (gr)

9,5 mm

Ersatzsauger



	Anschluss	siehe Seite
270.443	M5-AG	410
270.378	M8-AG	415
270.238	G1/8-AG	417
270.110	G1/8-IG	422
270.534	G1/4-AG	425

Art.-Nr.
21.018.118.*

Material
NBR (gr)

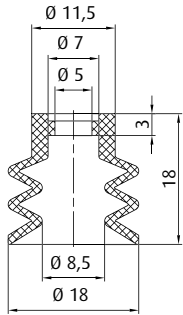
10 mm

* Die Art.-Nr. bei Bestellung mit entsprechendem Materialcode ergänzen. Sie finden diesen im Umschlag.
Durchschnittliche Haltekräfte für Vakuumsauger finden Sie auf S. 760



Vakuumsauger nach Baugrößen | Balgensauger nach Ø

Ø 18 mm



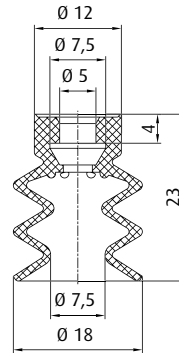
	Anschluss	siehe Seite
270.013	M5-AG	410
270.103	M6-AG	413
270.003	G1/8-AG	416
270.015	G1/8-IG	421

Art.-Nr. 21.018.012.*

Material
NBR (sw), SI (bl)

7 mm

Diesen Sauger gibt es auch in folgenden Abmessungen: 10 mm, 15 mm, 24 mm, 30 mm, 40 mm

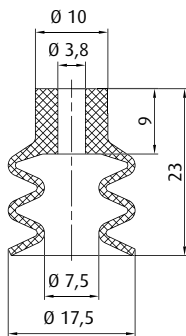


	Anschluss	siehe Seite
270.013	M5-AG	410
270.005	M5-IG	412
270.103	M6-AG	413
270.003	G1/8-AG	416
270.015	G1/8-IG	421

Art.-Nr. 21.018.011.*

Material
NBR (sw), SI (r), NR (bg), PU (bl)

8 mm



	Anschluss	siehe Seite
270.134	M5-AG	409
270.347	M5-IG	412
270.104	M6-AG	413
270.033	G1/8-AG	416
270.478	G1/8-IG	421

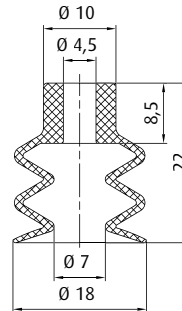
BIS 160 °C & ABDRUCKARM

Art.-Nr. 21.018.151.*

Material
Thermalon® (bl)

10 mm

Weitere Baugrößen finden Sie auf S. 92.



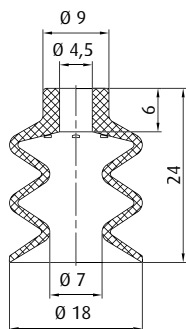
	Anschluss	siehe Seite
270.013	M5-AG	410
270.005	M5-IG	412
270.103	M6-AG	413
270.003	G1/8-AG	416
270.015	G1/8-IG	421

Art.-Nr. 21.018.010.*

Material
NBR (sw), HNBR (ge), SI (tr), PU (bl)

8 mm

Weitere Baugrößen finden Sie auf S. 89.

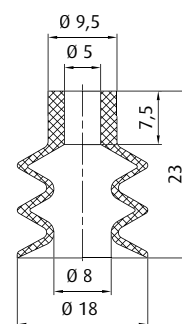


	Anschluss	siehe Seite
270.024	M5-AG	410
270.104	M6-AG	413
270.033	G1/8-AG	416
270.478	G1/8-IG	421

Art.-Nr. 21.018.047.*

Material
PU (g)

12 mm



	Anschluss	siehe Seite
270.013	M5-AG	410
270.005	M5-IG	412
270.103	M6-AG	413
270.003	G1/8-AG	416
270.015	G1/8-IG	421
270.194	G1/4-AG	425

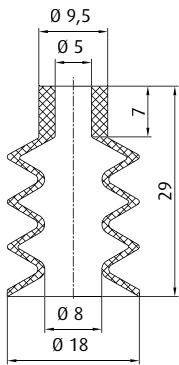
BESTSELLER

Art.-Nr. 21.018.013.*

Material
NBR (sw), SI (tr), NR (sw)

9 mm

* Die Art.-Nr. bei Bestellung mit entsprechendem Materialcode ergänzen. Sie finden diesen im Umschlag. Durchschnittliche Haltekräfte für Vakuumsauger finden Sie auf S. 760



	Anschluss	siehe Seite
270.013	M5-AG	410
270.005	M5-IG	412
270.103	M6-AG	413
270.003	G1/8-AG	416
270.015	G1/8-IG	421
270.194	G1/4-AG	425

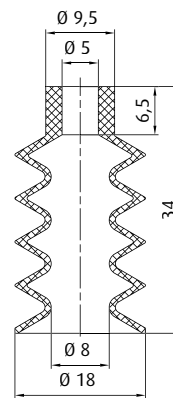
BESTSELLER

Art.-Nr.
25.018.031.*

Material
NBR (sw), SI (tr)

12 mm

Weitere Baugrößen finden Sie auf S. 96.

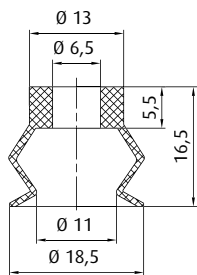


	Anschluss	siehe Seite
270.013	M5-AG	410
270.005	M5-IG	412
270.103	M6-AG	413
270.003	G1/8-AG	416
270.015	G1/8-IG	421
270.194	G1/4-AG	425

Art.-Nr.
25.018.032.*

Material
SI (tr)

14 mm

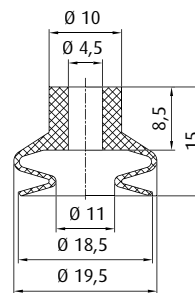


	Anschluss	siehe Seite
270.039	M6-AG	414
270.063	G1/8-AG	419
270.061	G1/8-IG	422

Art.-Nr.
23.019.021.*

Material
NBR (sw), SI (tr)

8 mm



	Anschluss	siehe Seite
270.013	M5-AG	410
270.005	M5-IG	412
270.103	M6-AG	413
270.003	G1/8-AG	416
270.015	G1/8-IG	421
270.194	G1/4-AG	425

		siehe Seite
50.037	25 mm	456

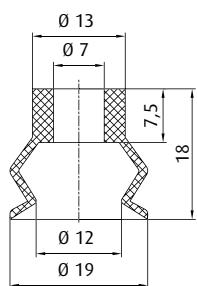
BESTSELLER

Art.-Nr.
23.019.119.*

Material
NBR (sw), SI (tr)

4 mm

Weitere Baugrößen finden Sie auf S. 81.



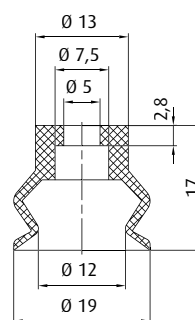
	Anschluss	siehe Seite
270.030	G1/8-AG	419
270.019	G1/8-IG	423
270.274	G1/4-AG	427
270.275	G1/4-IG	432

Art.-Nr.
23.019.109.*

Material
Vinyl (bl)

8 mm

Weitere Baugrößen finden Sie auf S. 113.



	Anschluss	siehe Seite
270.200	M5-AG	411
270.064	G1/8-AG	418
270.065	G1/8-IG	422

Art.-Nr.
23.019.179.*

Material
Vinyl (bl)

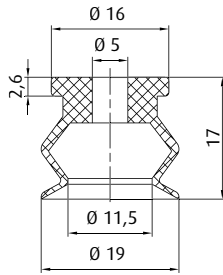
7 mm

* Die Art.-Nr. bei Bestellung mit entsprechendem Materialcode ergänzen. Sie finden diesen im Umschlag.
Durchschnittliche Haltekräfte für Vakuumsauger finden Sie auf S. 760



Vakuumsauger nach Baugrößen | Balgensauger nach Ø

Ø 19 - 20 mm

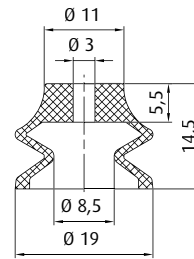


	Anschluss	siehe Seite
270.013	M5-AG	410
270.005	M5-IG	412
270.103	M6-AG	413
270.003	G1/8-AG	416
270.015	G1/8-IG	421

Art.-Nr.
23.019.110.*

Material
Vinyl (bl)

8 mm

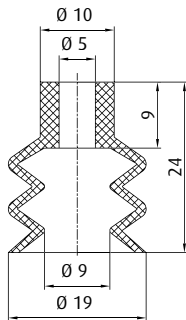


Art.-Nr.
23.019.168.*

Material
NR (bl), NR (br)

5,5 mm

Weitere Baugrößen finden Sie auf S. 23.



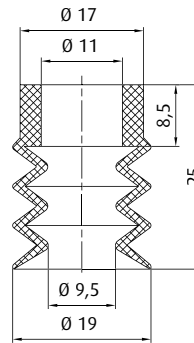
	Anschluss	siehe Seite
270.013	M5-AG	410
270.103	M6-AG	413
270.003	G1/8-AG	416
270.015	G1/8-IG	421
270.194	G1/4-AG	425

Art.-Nr.
21.018.068.*

Material
Vinyl (bl)

11 mm

Weitere Baugrößen finden Sie auf S. 116.



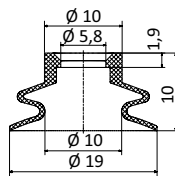
	Anschluss	siehe Seite
270.177	M10-AG	416
270.451	G1/4-AG	426
270.452	G1/4-IG	431

Art.-Nr.
25.019.037.*

Material
Vinyl (bl)

10 mm

NEU



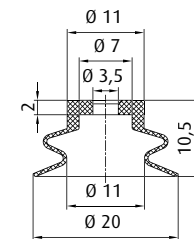
	Anschluss	siehe Seite
270.200	M5-AG	411
270.064	G1/8-AG	418
270.065	G1/8-IG	422

Art.-Nr.
23.019.254.*

Material
SI (tr)

3,5 mm

Weitere Baugrößen finden Sie auf S. 23.



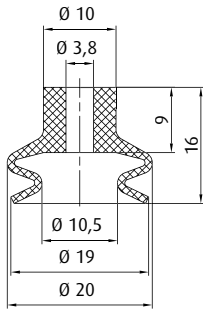
	Anschluss	siehe Seite
270.310	M5-AG	411
270.493	G1/8-AG	420
270.494	G1/8-IG	423

Art.-Nr.
23.020.103.*

Material
NR (bg)

2 mm

* Die Art.-Nr. bei Bestellung mit entsprechendem Materialcode ergänzen. Sie finden diesen im Umschlag.
Durchschnittliche Haltekräfte für Vakuumsauger finden Sie auf S. 760



	Anschluss	siehe Seite
270.134	M5-AG	409
270.347	M5-IG	412
270.104	M6-AG	413
270.033	G1/8-AG	416
270.478	G1/8-IG	421

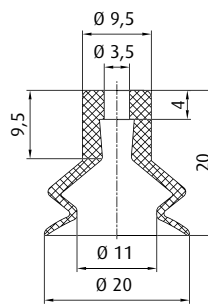
BIS 160 °C & ABDRUCKARM

Art.-Nr.
23.020.238._*

Material
Thermalon® (bl)

5 mm

Weitere Baugrößen finden Sie auf S. 84.



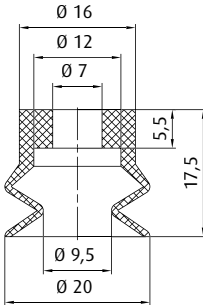
	Anschluss	siehe Seite
270.134	M5-AG	409
270.347	M5-IG	412
270.104	M6-AG	413
270.033	G1/8-AG	416
270.478	G1/8-IG	421

Art.-Nr.
23.020.114._*

Material
Vinyl (bl)

6 mm

Weitere Baugrößen finden Sie auf S. 113.



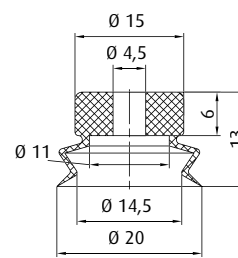
	Anschluss	siehe Seite
270.311	M5-AG	411
270.312/19	M6-AG	414
270.480	G1/8-AG	420
270.479	G1/8-IG	423

VERSCHLEISSFEST

Art.-Nr.
23.020.121._*

Material
Tepuflex® (or), Vulkollan® (br)

5 mm



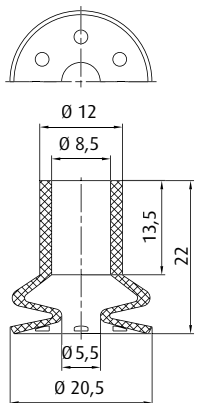
	Anschluss	siehe Seite
270.311	M5-AG	411
270.063	G1/8-AG	419
270.061	G1/8-IG	422

Art.-Nr.
23.020.154._*

Material
SI (tr)

4 mm

Diesen Sauger gibt es auch in folgenden Abmessungen: 6 mm, 10 mm, 15 mm, 30 mm

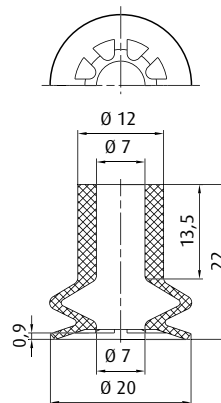


	Anschluss	siehe Seite
270.030	G1/8-AG	419
270.019	G1/8-IG	423
270.113	G1/4-AG	425
270.275	G1/4-IG	432

Art.-Nr.
23.020.132._*

Material
NBR (sw), SI (tr)

5 mm



	Anschluss	siehe Seite
270.030	G1/8-AG	419
270.019	G1/8-IG	423
270.113	G1/4-AG	425
270.275	G1/4-IG	432

Art.-Nr.
23.020.133._*

Material
NBR (sw), SI (tr)

4 mm

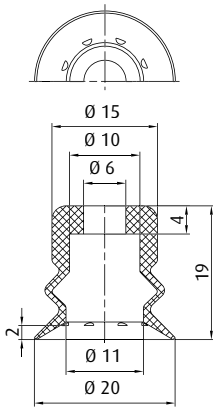
Weitere Baugrößen finden Sie auf S. 23.

* Die Art.-Nr. bei Bestellung mit entsprechendem Materialcode ergänzen. Sie finden diesen im Umschlag.
Durchschnittliche Haltekräfte für Vakuumsauger finden Sie auf S. 760



Vakuumsauger nach Baugrößen | Balgensauger nach Ø

Ø 20 mm



	Anschluss	siehe Seite
270.311	M5-AG	411
270.459	M6-AG	414
270.480	G1/8-AG	420
270.479	G1/8-IG	423

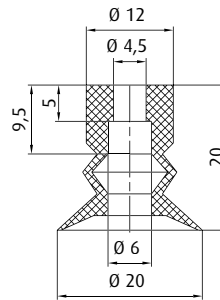
		siehe Seite
50.085	6 mm	454
50.128	10 mm	454
50.129	15 mm	454
50.095	20 mm	456
50.096	30 mm	456
50.097	40 mm	456
50.098	50 mm	456

Art.-Nr.
23.020.140.*

Material
NBR (sw), SI (tr)

6 mm

Weitere Baugrößen finden Sie auf S. 119.



	Anschluss	siehe Seite
270.317	M5-AG	410
270.103	M6-AG	413
270.205	G1/8-AG	416
270.109	G1/8-IG	421
270.194	G1/4-AG	425

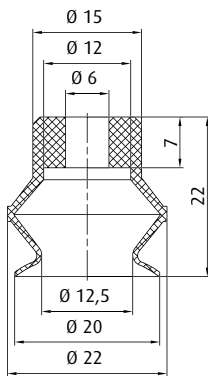
		siehe Seite
50.020	8,5 mm	454

Art.-Nr.
23.020.149.*

Material
NBR (sw), SI (tr)

6 mm

Weitere Baugrößen finden Sie auf S. 122.



	Anschluss	siehe Seite
270.312/19	M6-AG	414
270.482	G1/8-AG	420
270.481	G1/8-IG	423
270.483	G1/4-AG	429
270.484	G1/4-IG	433

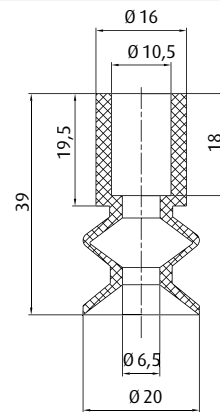
		siehe Seite
50.095	20 mm	456
50.096	30 mm	456
50.097	40 mm	456
50.098	50 mm	456

Art.-Nr.
23.020.169.*

Material
Vulkollan® (br)

7 mm

Weitere Baugrößen finden Sie auf S. 97.

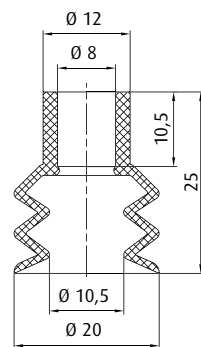


	Anschluss	siehe Seite
270.177	M10-AG	416
270.451	G1/4-AG	426
270.452	G1/4-IG	431

Art.-Nr.
23.020.027.*

Material
SI (tr), NR (sw), NR (br)

10 mm



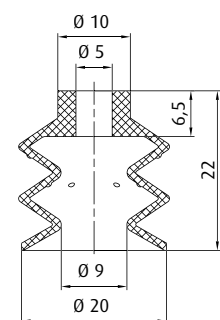
	Anschluss	siehe Seite
270.112	G1/8-AG	419
270.113	G1/4-AG	425
270.178	G1/4-IG	431

Art.-Nr.
21.020.014.*

Material
NBR (sw), SI (tr)

10 mm

Diesen Sauger gibt es auch in folgenden Abmessungen: 15 mm, 30 mm



	Anschluss	siehe Seite
270.443	M5-AG	410
270.238	G1/8-AG	417
270.110	G1/8-IG	422
270.534	G1/4-AG	425

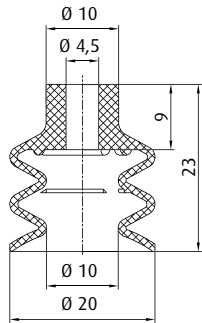
Art.-Nr.
21.020.015.*

Material
NBR (sw), SI (tr), NR (sw)

11 mm

BESTSELLER

* Die Art.-Nr. bei Bestellung mit entsprechendem Materialcode ergänzen. Sie finden diesen im Umschlag.
Durchschnittliche Haltekräfte für Vakuumsauger finden Sie auf S. 760



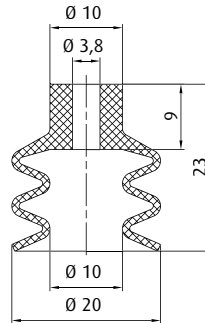
	Anschluss	siehe Seite
270.013	M5-AG	410
270.005	M5-IG	412
270.103	M6-AG	413
270.003	G1/8-AG	416
270.015	G1/8-IG	421
270.194	G1/4-AG	425

Art.-Nr.
21.020.016.*

Material
NBR (sw), HNBR (ge), SI (tr)

9 mm

Weitere Baugrößen finden Sie auf S. 89.



	Anschluss	siehe Seite
270.134	M5-AG	409
270.347	M5-IG	412
270.104	M6-AG	413
270.033	G1/8-AG	416
270.478	G1/8-IG	421

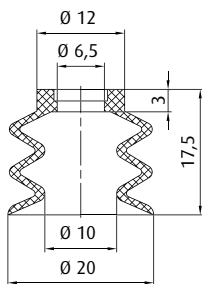
BIS 160 °C & ABDRUCKARM

Art.-Nr.
21.020.152.*

Material
Thermalon® (bl)

10 mm

Weitere Baugrößen finden Sie auf S. 92.



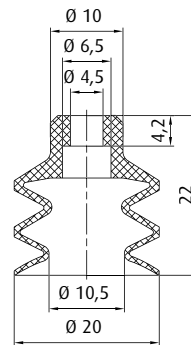
	Anschluss	siehe Seite
270.039	M6-AG	414
270.247	M8-AG	415
270.543	G1/8-AG	419

Art.-Nr.
21.020.073.*

Material
SI (tr)

9 mm

Weitere Baugrößen finden Sie auf S. 89.



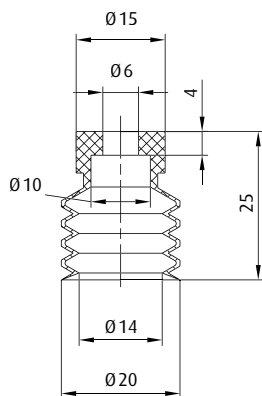
	Anschluss	siehe Seite
270.024	M5-AG	410
270.104	M6-AG	413
270.033	G1/8-AG	416
270.478	G1/8-IG	421

Art.-Nr.
21.020.090.*

Material
Vulkollan® (br)

8 mm

Weitere Baugrößen finden Sie auf S. 97.



	Anschluss	siehe Seite
270.459	M6-AG	414
270.480	G1/8-AG	420
270.479	G1/8-IG	423

Art.-Nr.
25.020.045.*

Material
NBR (sw), SI (tr)

10 mm

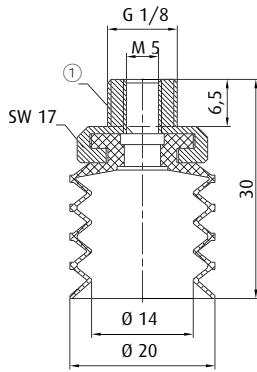
Weitere Baugrößen finden Sie auf S. 124.

* Die Art.-Nr. bei Bestellung mit entsprechendem Materialcode ergänzen. Sie finden diesen im Umschlag.
Durchschnittliche Haltekräfte für Vakuumsauger finden Sie auf S. 760



Vakuumsauger nach Baugrößen | Balgensauger nach Ø

Ø 20 - 21 mm



① = Sieb

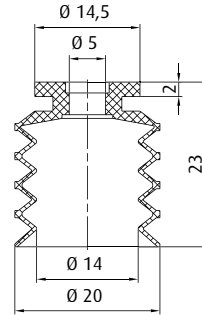
Art.-Nr.
24.020.033.*

Material
SI (tr), CR (sw)

16 mm

Weitere Baugrößen finden Sie auf S. 104.

Ersatzsauger



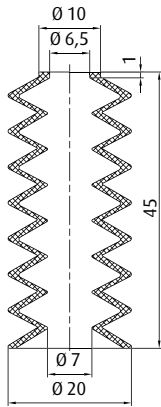
Art.-Nr.
25.020.025.*

Material
SI (tr), CR (sw)

16 mm

Weitere Baugrößen finden Sie auf S. 100.

	Anschluss	siehe Seite
270.500-S	M5-IG	413
270.250	G1/8-AG	418
270.503-S	G1/8-AG	418



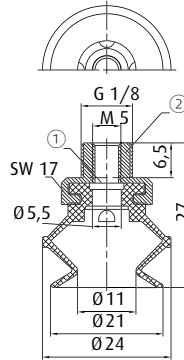
	Anschluss	siehe Seite
270.105	M6-AG	414
270.040	M8-AG	415
270.077	G1/8-AG	419

Art.-Nr.
25.020.002.*

Material
SI (w)

26 mm

Weitere Baugrößen finden Sie auf S. 104.



① = Sieb ② = Aluminium

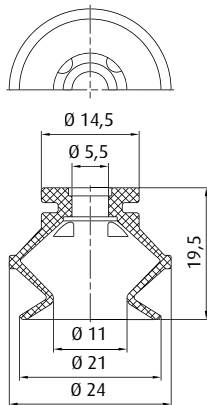
Art.-Nr.
22.020.020.*

Material
Tepuflex® (or), SI (tr), CR (sw)

9 mm

Weitere Baugrößen finden Sie auf S. 104.

Ersatzsauger



	Anschluss	siehe Seite
270.500-S	M5-IG	413
270.250	G1/8-AG	418
270.503-S	G1/8-AG	418

BESTSELLER

Art.-Nr.
23.020.026.*

Material
Tepuflex® (or), SI (tr), CR (sw)

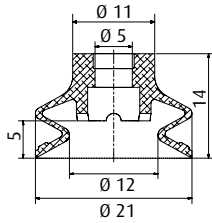
9 mm

Weitere Baugrößen finden Sie auf S. 100.

* Die Art.-Nr. bei Bestellung mit entsprechendem Materialcode ergänzen. Sie finden diesen im Umschlag.
Durchschnittliche Haltekräfte für Vakuumsauger finden Sie auf S. 760



NEU



	Anschluss	siehe Seite
270.500-S	M5-IG	413
270.503-S	G1/8-AG	418

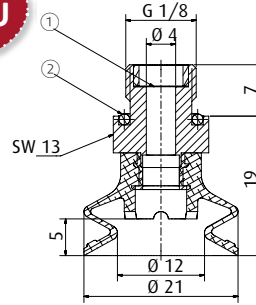
Art.-Nr.
23.021.264._*

Material
Varioflex® 60/30° (sw/r)



Weitere Baugrößen finden Sie auf S. 107.

NEU

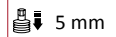


Ersatzsauger

① = Sieb ② = O-Ring

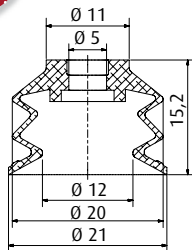
Art.-Nr.
22.021.255._*

Material
Varioflex® 60/30° (sw/r)



Weitere Baugrößen finden Sie auf S. 107.

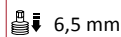
NEU



	Anschluss	siehe Seite
270.500-S	M5-IG	413
270.503-S	G1/8-AG	418

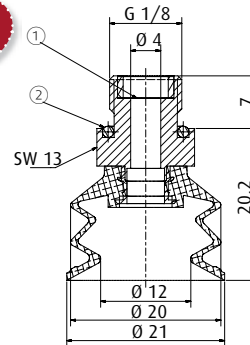
Art.-Nr.
21.021.176._*

Material
Varioflex® 60/30° (sw/r)



Weitere Baugrößen finden Sie auf S. 110.

NEU

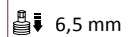


Ersatzsauger

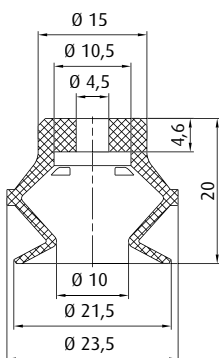
① = Sieb ② = O-Ring

Art.-Nr.
20.021.147._*

Material
Varioflex® 60/30° (sw/r)



Weitere Baugrößen finden Sie auf S. 110.



	Anschluss	siehe Seite
270.311	M5-AG	411
270.063	G1/8-AG	419
270.061	G1/8-IG	422

Art.-Nr.
23.020.124._*

Material
NBR (sw), HNBR (ge), SI (tr), PU (bl)



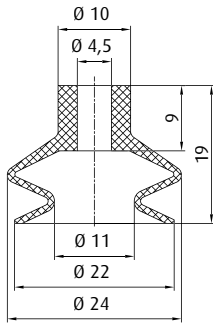
Weitere Baugrößen finden Sie auf S. 86.
Diesen Sauger gibt es auch in folgenden Abmessungen: 11 mm, 15 mm, 32 mm, 42 mm, 54 mm

* Die Art.-Nr. bei Bestellung mit entsprechendem Materialcode ergänzen. Sie finden diesen im Umschlag.
Durchschnittliche Haltekräfte für Vakuumsauger finden Sie auf S. 760



Vakuumsauger nach Baugrößen | Balgensauger nach Ø

Ø 22 - 24 mm



	Anschluss	siehe Seite
270.013	M5-AG	410
270.005	M5-IG	412
270.103	M6-AG	413
270.003	G1/8-AG	416
270.015	G1/8-IG	421
270.194	G1/4-AG	425

		siehe Seite
50.037	25 mm	456

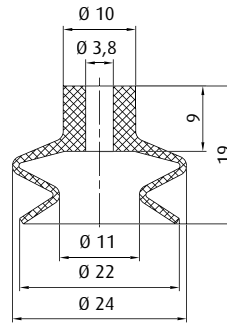
BESTSELLER

Art.-Nr. **23.022.028._***

Material
NBR (sw), SI (tr), Vinyl (bl)

8 mm

Weitere Baugrößen finden Sie auf S. 113.



	Anschluss	siehe Seite
270.134	M5-AG	409
270.347	M5-IG	412
270.104	M6-AG	413
270.033	G1/8-AG	416
270.478	G1/8-IG	421

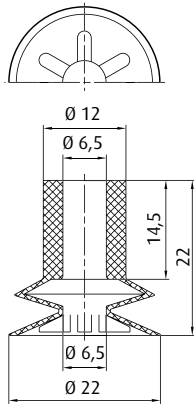
BIS 160 °C & ABDRUCKARM

Art.-Nr. **23.022.239._***

Material
Thermalon® (bl)

8 mm

Weitere Baugrößen finden Sie auf S. 84.



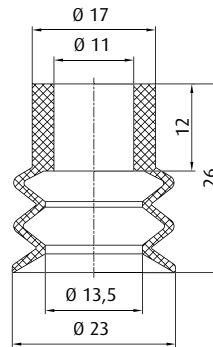
	Anschluss	siehe Seite
270.443	M5-AG	410
270.238	G1/8-AG	417
270.110	G1/8-IG	422
270.534	G1/4-AG	425

Art.-Nr. **23.023.099._***

Material
NR (br)

5 mm

Weitere Baugrößen finden Sie auf S. 23.



	Anschluss	siehe Seite
270.177	M10-AG	416
270.451	G1/4-AG	426
270.452	G1/4-IG	431

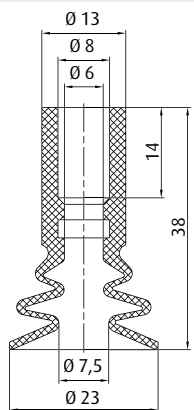
BESTSELLER

Art.-Nr. **21.023.066._***

Material
Vinyl (bl)

9 mm

Weitere Baugrößen finden Sie auf S. 116.



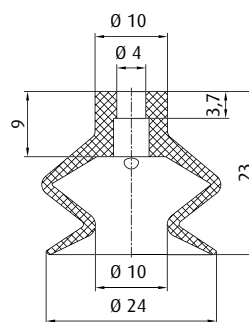
	Anschluss	siehe Seite
270.112	G1/8-AG	419
270.114	G1/8-IG	422
270.113	G1/4-AG	425
270.178	G1/4-IG	431

Art.-Nr. **21.023.102._***

Material
SI (g)

12 mm

Weitere Baugrößen finden Sie auf S. 81.



	Anschluss	siehe Seite
270.013	M5-AG	410
270.005	M5-IG	412
270.103	M6-AG	413
270.003	G1/8-AG	416
270.015	G1/8-IG	421
270.194	G1/4-AG	425

BESTSELLER

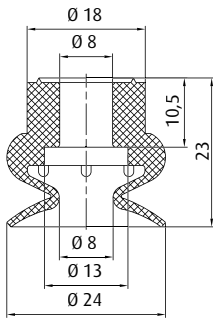
		siehe Seite
50.037	25 mm	456

Art.-Nr. **23.025.137._***

Material
NBR (sw), SI (tr), NR (gr)

9 mm

* Die Art.-Nr. bei Bestellung mit entsprechendem Materialcode ergänzen. Sie finden diesen im Umschlag.
Durchschnittliche Haltekräfte für Vakuumsauger finden Sie auf S. 760



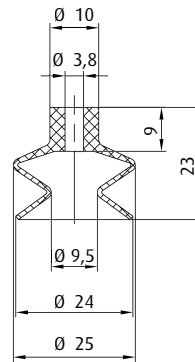
	Anschluss	siehe Seite
270.093	G1/8-AG	421
270.092	G1/8-IG	424
270.249	G1/4-AG	427
270.248	G1/4-IG	433

Art.-Nr.
23.025.030.*

Material
NBR (sw), SI (r), NR (bg)

5 mm

Diesen Sauger gibt es auch in folgenden Abmessungen: 14 mm, 40 mm, 60 mm



	Anschluss	siehe Seite
270.134	M5-AG	409
270.347	M5-IG	412
270.104	M6-AG	413
270.033	G1/8-AG	416
270.478	G1/8-IG	421

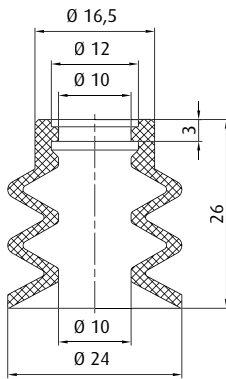
BIS 160 °C & ABDRUCKARM

Art.-Nr.
23.025.240.*

Material
Thermalon® (bl)

12 mm

Weitere Baugrößen finden Sie auf S. 84.



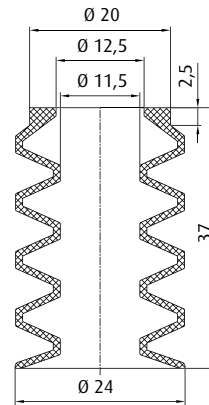
	Anschluss	siehe Seite
270.097	G1/4-AG	426
270.098	G1/4-IG	432

Art.-Nr.
21.024.017.*

Material
NBR (sw), SI (tr)

10 mm

Diesen Sauger gibt es auch in folgenden Abmessungen: 10 mm, 15 mm, 18 mm, 30 mm, 40 mm

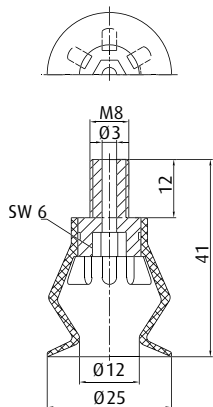


	Anschluss	siehe Seite
270.233	G1/8-IG	438

Art.-Nr.
25.024.057.*

Material
SI (tr)

20 mm

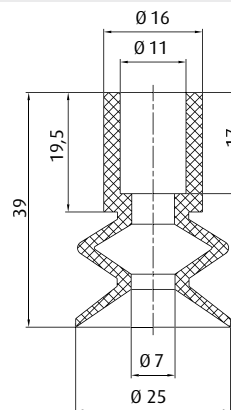


Art.-Nr.
22.025.029.*

Material
NBR (sw), SI (tr), NR (sw)

11 mm

Diesen Sauger gibt es auch in folgenden Abmessungen: 31 mm, 44 mm



	Anschluss	siehe Seite
270.177	M10-AG	416
270.451	G1/4-AG	426
270.452	G1/4-IG	431

Art.-Nr.
23.025.032.*

Material
SI (tr), NR (sw), NR (br)

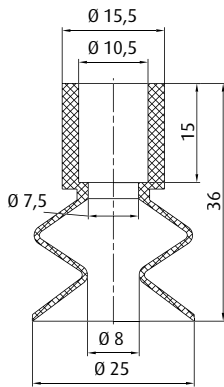
12 mm

* Die Art.-Nr. bei Bestellung mit entsprechendem Materialcode ergänzen. Sie finden diesen im Umschlag.
Durchschnittliche Haltekräfte für Vakuumsauger finden Sie auf S. 760



Vakuumsauger nach Baugrößen | Balgensauger nach \emptyset

\emptyset 25 mm

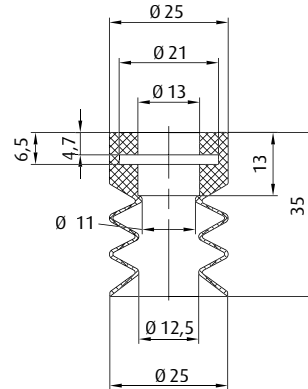


	Anschluss	siehe Seite
270.244	M5-AG	410
270.177	M10-AG	416
270.451	G1/4-AG	426
270.452	G1/4-IG	431

Art.-Nr. 23.025.200.*

Material Vulkollan® (br)

13 mm

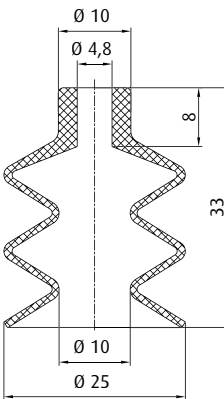


	Anschluss	siehe Seite
270.049-1	G1/4-AG	426

Art.-Nr. 21.025.059.*

Material SI (tr)

16 mm



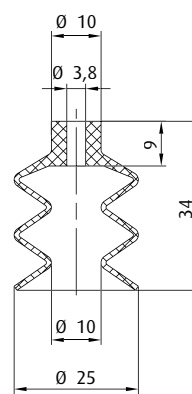
	Anschluss	siehe Seite
270.013	M5-AG	410
270.005	M5-IG	412
270.103	M6-AG	413
270.003	G1/8-AG	416
270.015	G1/8-IG	421
270.194	G1/4-AG	425

Art.-Nr. 21.025.060.*

Material NBR (sw), SI (tr)

19 mm

Weitere Baugrößen finden Sie auf S. 89.



	Anschluss	siehe Seite
270.134	M5-AG	409
270.347	M5-IG	412
270.104	M6-AG	413
270.033	G1/8-AG	416
270.478	G1/8-IG	421

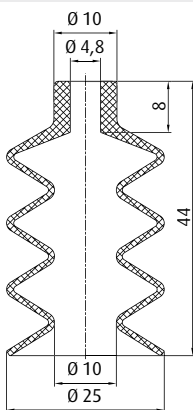
BIS 160 °C & ABDRECKARM

Art.-Nr. 21.025.153.*

Material Thermalon® (bl)

20 mm

Weitere Baugrößen finden Sie auf S. 92.



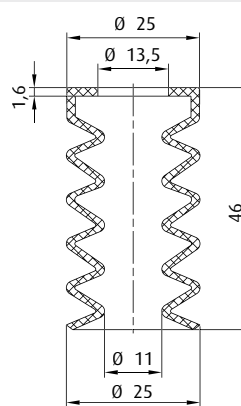
	Anschluss	siehe Seite
270.013	M5-AG	410
270.005	M5-IG	412
270.103	M6-AG	413
270.003	G1/8-AG	416
270.015	G1/8-IG	421
270.194	G1/4-AG	425

Art.-Nr. 25.025.005.*

Material NBR (sw), SI (tr)

24 mm

Weitere Baugrößen finden Sie auf S. 96.



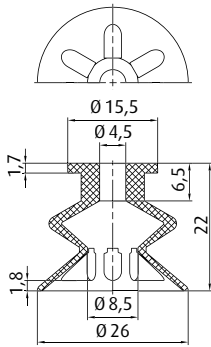
	Anschluss	siehe Seite
270.182.U	G1/4-AG	431
270.182	G1/4-IG	434

Art.-Nr. 25.025.004.*

Material SI (tr)

29 mm

* Die Art.-Nr. bei Bestellung mit entsprechendem Materialcode ergänzen. Sie finden diesen im Umschlag. Durchschnittliche Haltekräfte für Vakuumsauger finden Sie auf S. 760

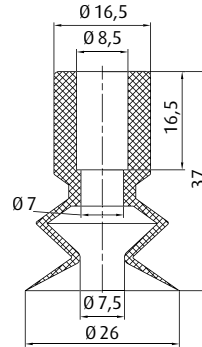


	Anschluss	siehe Seite
270.013	M5-AG	410
270.005	M5-IG	412
270.103	M6-AG	413
270.003	G1/8-AG	416
270.015	G1/8-IG	421
270.194	G1/4-AG	425

Art.-Nr.
23.026.115.*

Material
Vinyl (bl)

8 mm



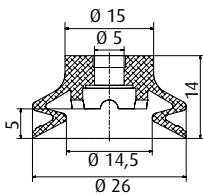
	Anschluss	siehe Seite
270.244	M5-AG	410
270.177	M10-AG	416
270.451	G1/4-AG	426
270.452	G1/4-IG	431

Art.-Nr.
23.026.118.*

Material
Vinyl (bl)

12,5 mm

NEU



	Anschluss	siehe Seite
270.500-S	M5-IG	413
270.503-S	G1/8-AG	418

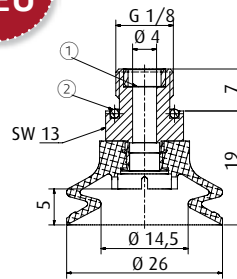
Art.-Nr.
23.026.265.*

Material
Varioflex® 60/30° (sw/r)

5 mm

Weitere Baugrößen finden Sie auf S. 107.

NEU



① = Sieb ② = O-Ring

Art.-Nr.
22.026.256.*

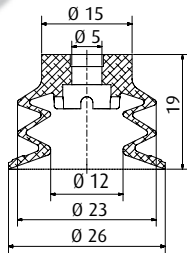
Material
Varioflex® 60/30° (sw/r)

5 mm

Weitere Baugrößen finden Sie auf S. 107.

Ersatzsauger

NEU



	Anschluss	siehe Seite
270.500-S	M5-IG	413
270.503-S	G1/8-AG	418

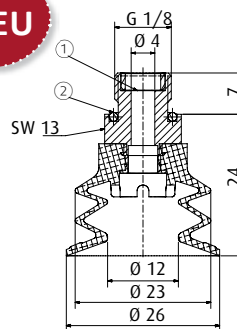
Art.-Nr.
21.026.177.*

Material
Varioflex® 60/30° (sw/r)

8 mm

Weitere Baugrößen finden Sie auf S. 110.
Bestellhinweis: Für Ausführung mit in die Falte eingelegter Filterscheibe bitte "-F" an Materialcode anhängen

NEU



① = Sieb ② = O-Ring

Art.-Nr.
20.026.148.*

Material
Varioflex® 60/30° (sw/r)

8 mm

Weitere Baugrößen finden Sie auf S. 110.

Ersatzsauger

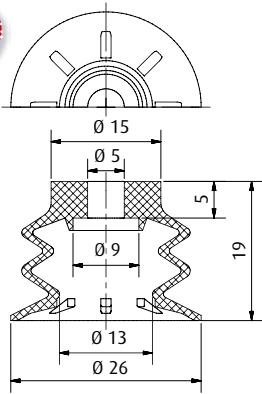
* Die Art.-Nr. bei Bestellung mit entsprechendem Materialcode ergänzen. Sie finden diesen im Umschlag.
Durchschnittliche Haltekräfte für Vakuumsauger finden Sie auf S. 760



Vakuumsauger nach Baugrößen | Balgensauger nach Ø

Ø 26 - 29 mm

NEU



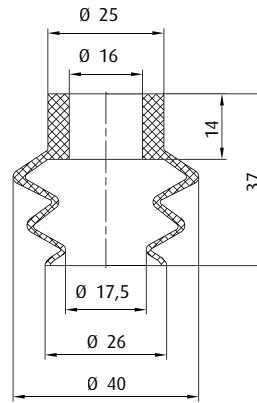
	Anschluss	siehe Seite
270.063	G1/8-AG	419
270.061	G1/8-IG	422

Art.-Nr. 21.026.162._*

Material
NR (br)

9 mm

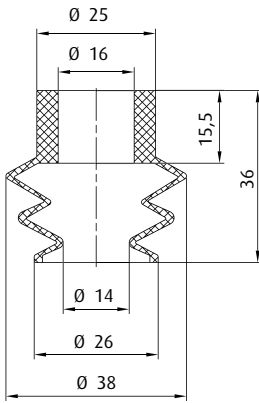
Weitere Baugrößen finden Sie auf S. 23.



Art.-Nr. 27.026.005._*

Material
SI (tr)

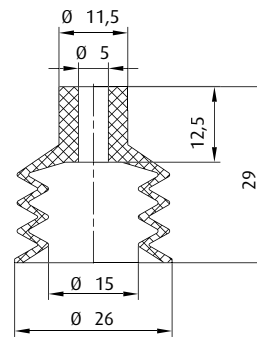
16 mm



Art.-Nr. 27.026.015._*

Material
SI (tr)

16 mm

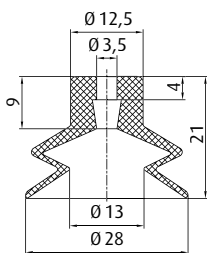


Art.-Nr. 25.025.003._*

Material
SI (tr), NR (sw)

9 mm

	Anschluss	siehe Seite
270.013	M5-AG	410
270.103	M6-AG	413
270.003	G1/8-AG	416
270.015	G1/8-IG	421
270.194	G1/4-AG	425



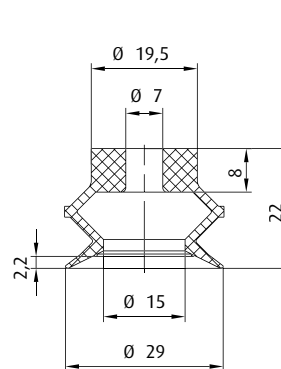
	Anschluss	siehe Seite
270.134	M5-AG	409
270.347	M5-IG	412
270.104	M6-AG	413
270.033	G1/8-AG	416
270.478	G1/8-IG	421

Art.-Nr. 23.028.113._*

Material
Vinyl (bl)

9 mm

Weitere Baugrößen finden Sie auf S. 113.



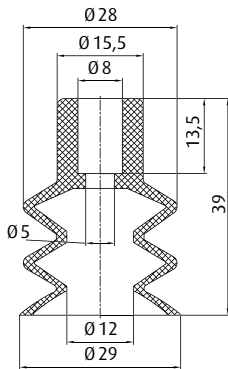
	Anschluss	siehe Seite
270.030	G1/8-AG	419
270.019	G1/8-IG	423
270.274	G1/4-AG	427
270.275	G1/4-IG	432

Art.-Nr. 23.030.088._*

Material
NBR (gr), SI (tr), PU (bg)

10 mm

* Die Art.-Nr. bei Bestellung mit entsprechendem Materialcode ergänzen. Sie finden diesen im Umschlag.
Durchschnittliche Haltekräfte für Vakuumsauger finden Sie auf S. 760



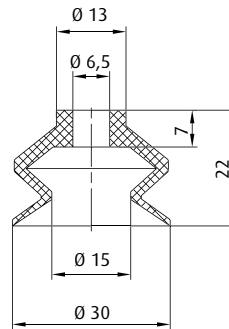
	Anschluss	siehe Seite
270.132	G1/8-AG	417
270.114	G1/8-IG	422
270.043	G1/4-AG	425
270.178	G1/4-IG	431

Art.-Nr.
21.029.069.*

Material
Vinyl (bl)

10 mm

Weitere Baugrößen finden Sie auf S. 116.



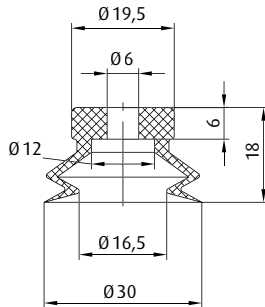
	Anschluss	siehe Seite
270.312/19	M6-AG	414
270.030	G1/8-AG	419
270.019	G1/8-IG	423
270.274	G1/4-AG	427
270.275	G1/4-IG	432

Art.-Nr.
23.030.107.*

Material
Vinyl (bl)

10,5 mm

Weitere Baugrößen finden Sie auf S. 113.



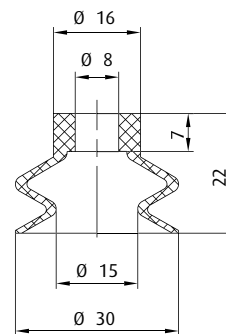
	Anschluss	siehe Seite
270.312/19	M6-AG	414
270.030	G1/8-AG	419
270.019	G1/8-IG	423
270.483	G1/4-AG	429
270.484	G1/4-IG	433

Art.-Nr.
23.030.155.*

Material
SI (tr)

4,5 mm

Diesen Sauger gibt es auch in folgenden Abmessungen: 6 mm, 10 mm, 15 mm, 20 mm

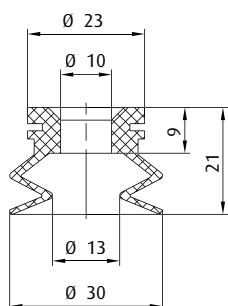


	Anschluss	siehe Seite
270.255	M8-AG	415
270.486	G1/8-AG	420
270.485	G1/8-IG	423
270.487	G1/4-AG	429
270.488	G1/4-IG	434

Art.-Nr.
23.030.193.*

Material
Vulkollan® (br)

8 mm



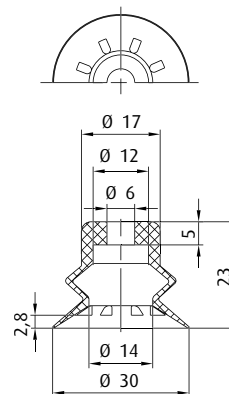
	Anschluss	siehe Seite
270.177	M10-AG	416
270.451	G1/4-AG	426
270.452	G1/4-IG	431

Art.-Nr.
23.030.230.*

Material
NR (gr)

7 mm

Weitere Baugrößen finden Sie auf S. 130.



	Anschluss	siehe Seite
270.460	M6-AG	414
270.482	G1/8-AG	420
270.481	G1/8-IG	423
270.483	G1/4-AG	429
270.484	G1/4-IG	433

Art.-Nr.
23.030.141.*

Material
NBR (sw), SI (tr)

8 mm

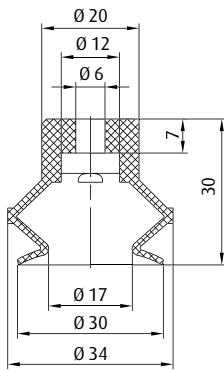
Weitere Baugrößen finden Sie auf S. 119.

* Die Art.-Nr. bei Bestellung mit entsprechendem Materialcode ergänzen. Sie finden diesen im Umschlag.
Durchschnittliche Haltekräfte für Vakuumsauger finden Sie auf S. 760



Vakuumsauger nach Baugrößen | Balgensauger nach Ø

Ø 30 mm



	Anschluss	siehe Seite
270.312/19	M6-AG	414
270.482	G1/8-AG	420
270.481	G1/8-IG	423
270.483	G1/4-AG	429
270.484	G1/4-IG	433

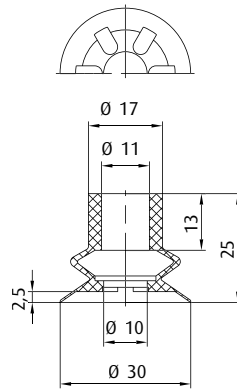
		siehe Seite
50.095	20 mm	456
50.096	30 mm	456
50.097	40 mm	456
50.098	50 mm	456

Art.-Nr. 23.030.170.*

Material Vulkollan® (br)

8 mm

Weitere Baugrößen finden Sie auf S. 97.

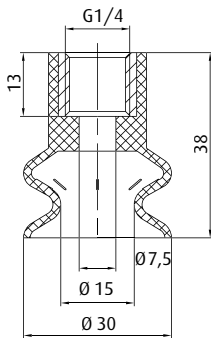


	Anschluss	siehe Seite
270.177	M10-AG	416
270.451	G1/4-AG	426
270.452	G1/4-IG	431

Art.-Nr. 23.033.134.*

Material Vinyl (bl)

10 mm

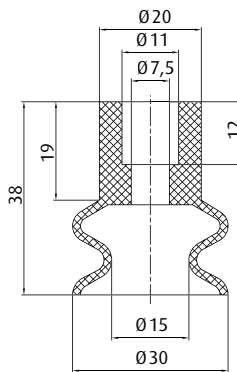


Art.-Nr. 22.030.035.*

Material SI (tr), NR (sw)

16 mm

Diesen Sauger gibt es auch in folgenden Abmessungen: 40 mm, 44 mm, 50 mm

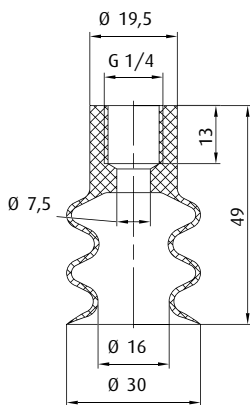


	Anschluss	siehe Seite
270.177	M10-AG	416
270.451	G1/4-AG	426
270.452	G1/4-IG	431

Art.-Nr. 23.030.038.*

Material NBR (sw), SI (tr)

16 mm

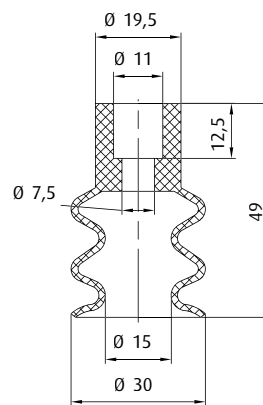


Art.-Nr. 20.030.044.*

Material SI (tr), NR (sw)

19 mm

Diesen Sauger gibt es auch in folgenden Abmessungen: 40 mm, 50 mm



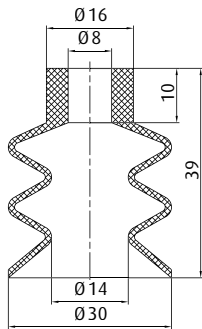
	Anschluss	siehe Seite
270.177	M10-AG	416
270.451	G1/4-AG	426
270.452	G1/4-IG	431

Art.-Nr. 21.030.021.*

Material SI (tr), NR (sw), NR (bg)

18 mm

* Die Art.-Nr. bei Bestellung mit entsprechendem Materialcode ergänzen. Sie finden diesen im Umschlag. Durchschnittliche Haltekräfte für Vakuumsauger finden Sie auf S. 760



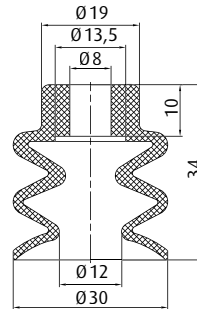
	Anschluss	siehe Seite
270.315	M6-AG	414
270.132	G1/8-AG	417
270.114	G1/8-IG	422
270.540	G1/4-AG	429
270.539	G1/4-IG	434

Art.-Nr.
21.030.018.*

Material
NBR (sw), SI (r)

18 mm

Diesen Sauger gibt es auch in folgenden Abmessungen: 15 mm, 20 mm

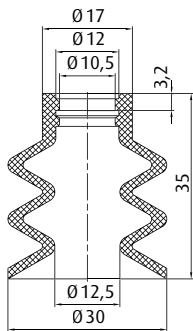


	Anschluss	siehe Seite
270.132	G1/8-AG	417
270.114	G1/8-IG	422
270.208	G1/4-AG	425
270.178	G1/4-IG	431

Art.-Nr.
21.030.019.*

Material
NBR (sw), SI (r), NR (bg), PU (bl)

13 mm



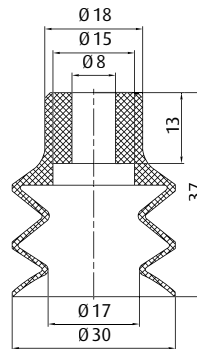
	Anschluss	siehe Seite
270.097	G1/4-AG	426
270.098	G1/4-IG	432

Art.-Nr.
21.030.022.*

Material
NBR (sw), SI (bl)

14 mm

Diesen Sauger gibt es auch in folgenden Abmessungen: 10 mm, 15 mm, 18 mm, 24 mm, 40 mm



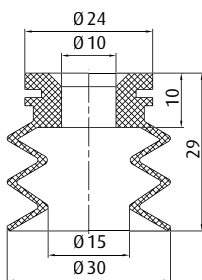
	Anschluss	siehe Seite
270.315	M6-AG	414
270.132	G1/8-AG	417
270.114	G1/8-IG	422
270.190	G1/4-AG	428
270.540	G1/4-AG	429
270.192	G1/4-IG	432
270.539	G1/4-IG	434

Art.-Nr.
21.032.091.*

Material
Vulkollan® (br)

16 mm

Weitere Baugrößen finden Sie auf S. 97.



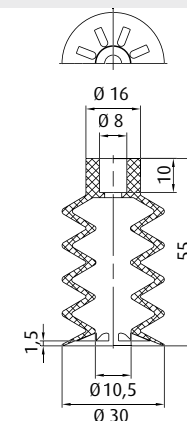
	Anschluss	siehe Seite
270.177	M10-AG	416
270.451	G1/4-AG	426
270.452	G1/4-IG	431

Art.-Nr.
21.030.030.*

Material
SI (tr), NR (bl)

13 mm

Weitere Baugrößen finden Sie auf S. 130.



	Anschluss	siehe Seite
270.132	G1/8-AG	417
270.114	G1/8-IG	422
270.043	G1/4-AG	425
270.178	G1/4-IG	431

Art.-Nr.
25.030.030.*

Material
NBR (sw), SI (tr)

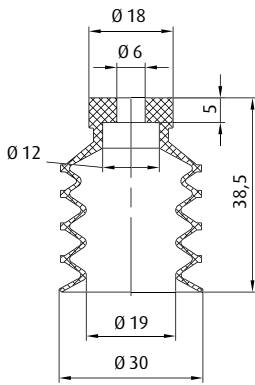
27 mm

* Die Art.-Nr. bei Bestellung mit entsprechendem Materialcode ergänzen. Sie finden diesen im Umschlag.
Durchschnittliche Haltekräfte für Vakuumsauger finden Sie auf S. 760



Vakuumsauger nach Baugrößen | Balgensauger nach \emptyset

\emptyset 30 - 31 mm



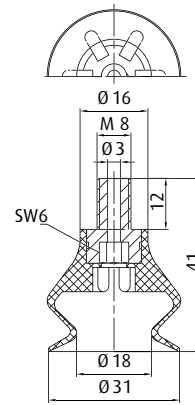
	Anschluss	siehe Seite
270.460	M6-AG	414
270.482	G1/8-AG	420
270.481	G1/8-IG	423
270.483	G1/4-AG	429
270.484	G1/4-IG	433

Art.-Nr. 25.030.046.*

Material NBR (sw), SI (tr)

14 mm

Weitere Baugrößen finden Sie auf S. 124.

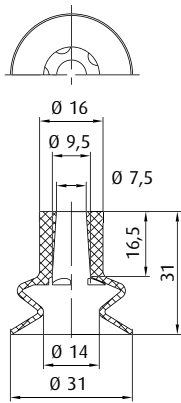


Art.-Nr. 22.030.036.*

Material NBR (sw), SI (tr), NR (sw)

9 mm

Diesen Sauger gibt es auch in folgenden Abmessungen: 25 mm, 44 mm



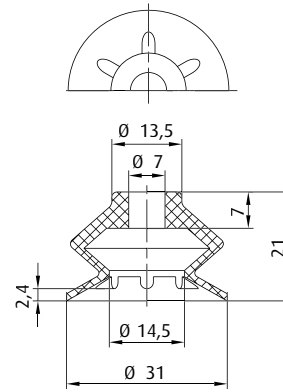
	Anschluss	siehe Seite
270.132	G1/8-AG	417
270.114	G1/8-IG	422
270.208	G1/4-AG	425
270.178	G1/4-IG	431

Art.-Nr. 23.030.035.*

Material NBR (sw), SI (r)

11 mm

Diesen Sauger gibt es auch in folgenden Abmessungen: 53 mm, 75 mm



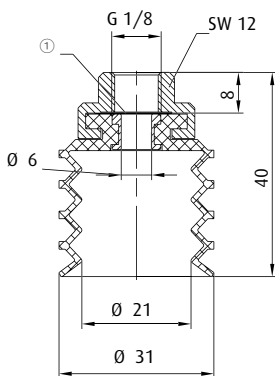
	Anschluss	siehe Seite
270.312/19	M6-AG	414
270.030	G1/8-AG	419
270.019	G1/8-IG	423
270.274	G1/4-AG	427
270.275	G1/4-IG	432

Art.-Nr. 23.031.192.*

Material Vinyl (bl)

6 mm

Weitere Baugrößen finden Sie auf S. 113.



① = Sieb

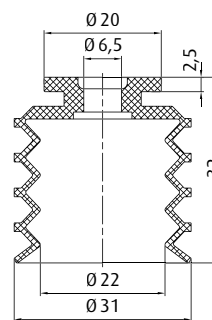
Art.-Nr. 24.030.039.*

Material SI (tr), CR (sw)

21 mm

Weitere Baugrößen finden Sie auf S. 104.

Ersatzsauger



	Anschluss	siehe Seite
270.251	G1/8-IG	423
270.501-S	G1/8-IG	424
270.506-S	G1/4-AG	428
270.505-S	G3/8-AG	434

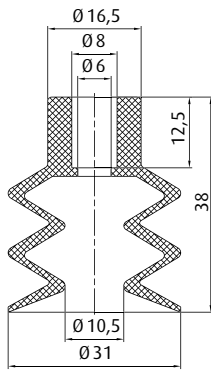
Art.-Nr. 25.030.026.*

Material SI (tr), CR (sw)

21 mm

Weitere Baugrößen finden Sie auf S. 100.

* Die Art.-Nr. bei Bestellung mit entsprechendem Materialcode ergänzen. Sie finden diesen im Umschlag. Durchschnittliche Haltekräfte für Vakuumsauger finden Sie auf S. 760

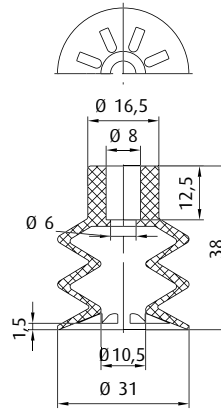


	Anschluss	siehe Seite
270.132	G1/8-AG	417
270.114	G1/8-IG	422
270.043	G1/4-AG	425
270.178	G1/4-IG	431

Art.-Nr.
21.030.023.*

Material
NBR (sw), SI (tr), NR (sw)

15 mm

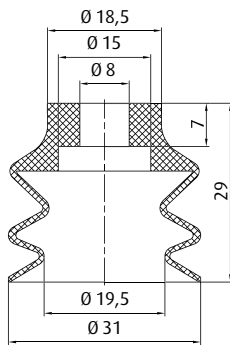


	Anschluss	siehe Seite
270.132	G1/8-AG	417
270.114	G1/8-IG	422
270.043	G1/4-AG	425
270.178	G1/4-IG	431

Art.-Nr.
27.030.006.*

Material
NBR (sw), SI (tr), NR (sw)

15 mm



	Anschluss	siehe Seite
270.255	M8-AG	415
270.486	G1/8-AG	420
270.485	G1/8-IG	423
270.487	G1/4-AG	429
270.488	G1/4-IG	434

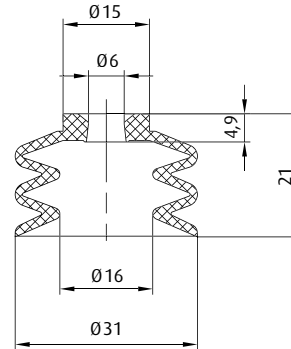
VERSCHLEISSFEST

Art.-Nr.
21.030.076.*

Material
Vulkollan® (br)

14 mm

Weitere Baugrößen finden Sie auf S. 97.



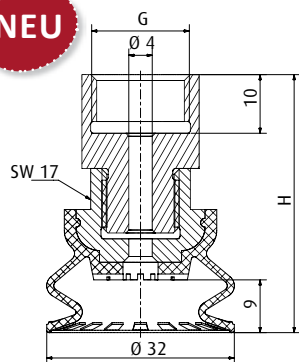
	Anschluss	siehe Seite
270.460	M6-AG	414
270.482	G1/8-AG	420
270.481	G1/8-IG	423
270.483	G1/4-AG	429
270.484	G1/4-IG	433

Art.-Nr.
21.031.048.*

Material
SI (tr), NR (sw)

6 mm

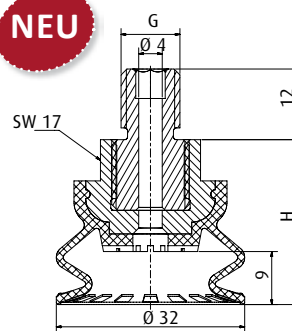
NEU



Art.-Nr.	Material	[mm]	G	H [mm]
22.030.172.*	NBR (bl)	9	G1/4-IG	28
22.030.173.*	NBR (bl)	9	G3/8-IG	44

Weitere Baugrößen finden Sie auf S. 133.

NEU



Art.-Nr.	Material	[mm]	G	H [mm]
22.030.171.*	NBR (bl)	9	G1/4-AG	28
22.030.174.*	NBR (bl)	9	M10-AG	28
22.030.175.*	NBR (bl)	9	M14x1,5-AG	29

Weitere Baugrößen finden Sie auf S. 133.

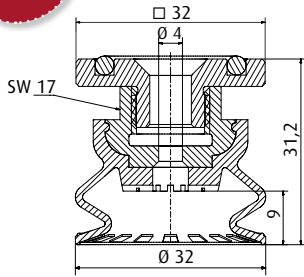
* Die Art.-Nr. bei Bestellung mit entsprechendem Materialcode ergänzen. Sie finden diesen im Umschlag.
Durchschnittliche Haltekräfte für Vakuumsauger finden Sie auf S. 760



Vakuumsauger nach Baugrößen | Balgensauger nach \emptyset

\emptyset 32 mm

NEU

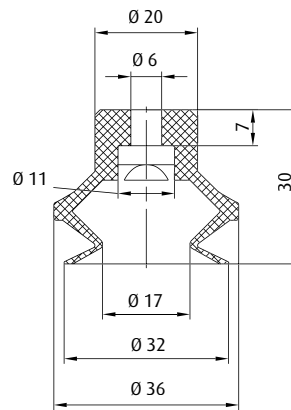


Art.-Nr.
22.030.176._*

Material
NBR (bl)

9 mm

Weitere Baugrößen finden Sie auf S. 133.



Art.-Nr.
23.030.125._*

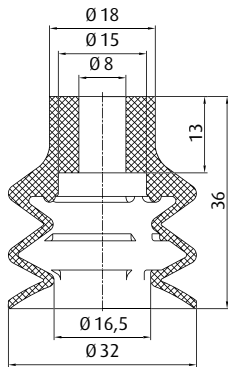
Material
NBR (sw), HNBR (ge), SI (tr),
PU (bl)

9 mm

Weitere Baugrößen finden Sie auf S. 86.

Diesen Sauger gibt es auch in folgenden Abmessungen: 11 mm, 15 mm, 21 mm, 42 mm, 54 mm

	Anschluss	siehe Seite
270.312/19	M6-AG	414
270.030	G1/8-AG	419
270.019	G1/8-IG	423
270.274	G1/4-AG	427
270.275	G1/4-IG	432



	Anschluss	siehe Seite
270.315	M6-AG	414
270.196	G1/8-AG	420
270.114	G1/8-IG	422
270.190	G1/4-AG	428
270.192	G1/4-IG	432

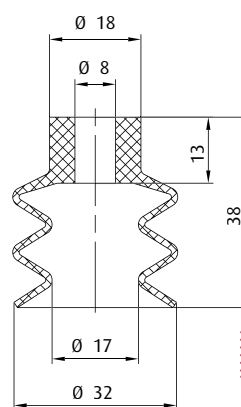
BESTSELLER

Art.-Nr.
21.032.075._*

Material
NBR (sw), HNBR (ge), SI (tr), NR
(gr), PU (bl)

13 mm

Weitere Baugrößen finden Sie auf S. 89.



	Anschluss	siehe Seite
270.315	M6-AG	414
270.196	G1/8-AG	420
270.114	G1/8-IG	422
270.190	G1/4-AG	428
270.192	G1/4-IG	432

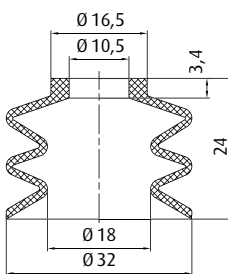
BIS 160 °C & ABDRUCKARM

Art.-Nr.
21.032.154._*

Material
Thermalon® (bl)

14,5 mm

Weitere Baugrößen finden Sie auf S. 92.



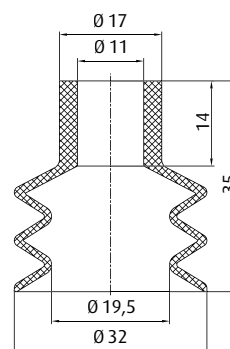
	Anschluss	siehe Seite
270.521	M5-AG	412
270.254	M6-AG	415
270.256	M8-AG	415

Art.-Nr.
21.032.067._*

Material
Vinyl (bl)

10 mm

* Die Art.-Nr. bei Bestellung mit entsprechendem Materialcode ergänzen. Sie finden diesen im Umschlag.
Durchschnittliche Haltekräfte für Vakuumsauger finden Sie auf S. 760



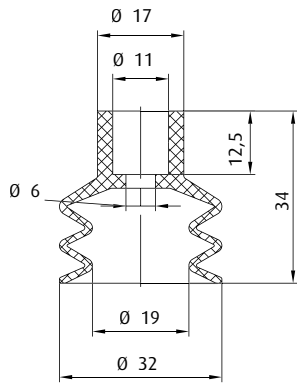
	Anschluss	siehe Seite
270.177	M10-AG	416
270.451	G1/4-AG	426
270.452	G1/4-IG	431

Art.-Nr.
21.032.082._*

Material
Vinyl (bl)

14 mm

Weitere Baugrößen finden Sie auf S. 116.

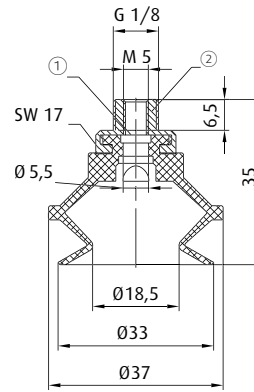


	Anschluss	siehe Seite
270.177	M10-AG	416
270.451	G1/4-AG	426
270.452	G1/4-IG	431

Art.-Nr.
21.032.081.*

Material
NR (sw)

13 mm



① = Sieb ② = Aluminium

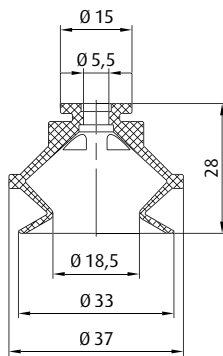
Art.-Nr.
22.030.033.*

Material
Tepuflex® (or), SI (tr), CR (sw)

9 mm

Weitere Baugrößen finden Sie auf S. 104.

Ersatzsauger



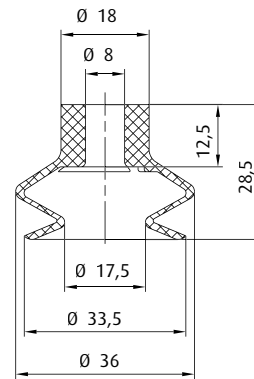
	Anschluss	siehe Seite
270.500-S	M5-IG	413
270.250	G1/8-AG	418
270.503-S	G1/8-AG	418

Art.-Nr.
23.030.037.*

Material
Tepuflex® (or), SI (tr), CR (sw)

9 mm

Weitere Baugrößen finden Sie auf S. 100.



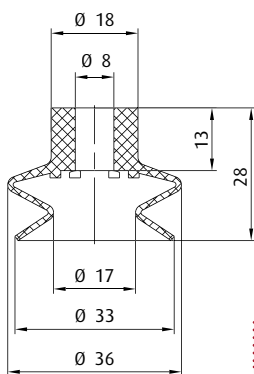
	Anschluss	siehe Seite
270.315	M6-AG	414
270.196	G1/8-AG	420
270.114	G1/8-IG	422
270.190	G1/4-AG	428
270.192	G1/4-IG	432

Art.-Nr.
23.033.039.*

Material
NBR (sw), SI (tr), NR (gr)

12 mm

Weitere Baugrößen finden Sie auf S. 81.



	Anschluss	siehe Seite
270.315	M6-AG	414
270.196	G1/8-AG	420
270.114	G1/8-IG	422
270.190	G1/4-AG	428
270.192	G1/4-IG	432

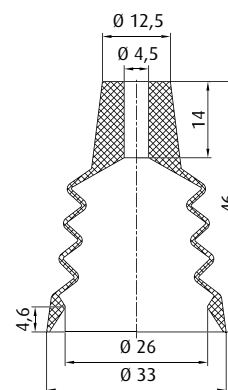
BIS 160 °C & ABDRUCKARM

Art.-Nr.
23.033.241.*

Material
Thermalon® (bl)

11 mm

Weitere Baugrößen finden Sie auf S. 84.



	Anschluss	siehe Seite
270.443	M5-AG	410
270.238	G1/8-AG	417
270.110	G1/8-IG	422
270.534	G1/4-AG	425

Art.-Nr.
27.033.017.*

Material
SI (tr)

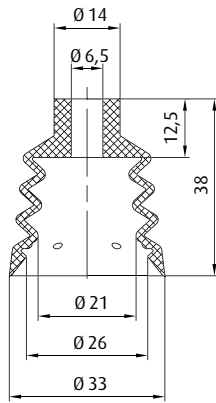
25 mm

* Die Art.-Nr. bei Bestellung mit entsprechendem Materialcode ergänzen. Sie finden diesen im Umschlag.
Durchschnittliche Haltekräfte für Vakuumsauger finden Sie auf S. 760



Vakuumsauger nach Baugrößen | Balgensauger nach Ø

Ø 33 - 35 mm



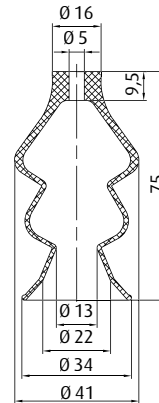
	Anschluss	siehe Seite
270.132	G1/8-AG	417
270.114	G1/8-IG	422
270.208	G1/4-AG	425
270.178	G1/4-IG	431

Art.-Nr. 27.033.008.*

Material SI (tr)

16 mm

Weitere Baugrößen finden Sie auf S. 129.



	Anschluss	siehe Seite
270.443	M5-AG	410
270.238	G1/8-AG	417
270.110	G1/8-IG	422
270.534	G1/4-AG	425

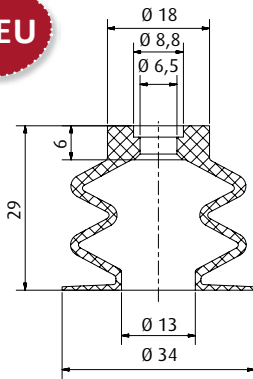
Art.-Nr. 27.034.023.*

Material SI (r)

39 mm

Weitere Baugrößen finden Sie auf S. 129.

NEU



	Anschluss	siehe Seite
270.039	M6-AG	414

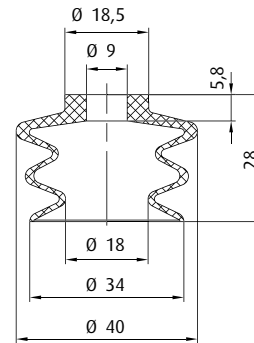
IDEAL FÜR WAFFELN

Art.-Nr. 21.034.179.*

Material SI (tr)

12 mm

Weitere Baugrößen finden Sie auf S. 126.



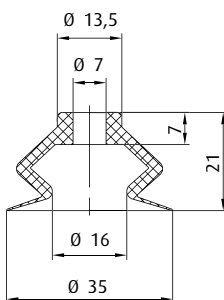
	Anschluss	siehe Seite
270.482	G1/8-AG	420
270.481	G1/8-IG	423
270.483	G1/4-AG	429
270.484	G1/4-IG	433

Art.-Nr. 27.034.003.*

Material Vulkollan® (br)

18 mm

Weitere Baugrößen finden Sie auf S. 126.



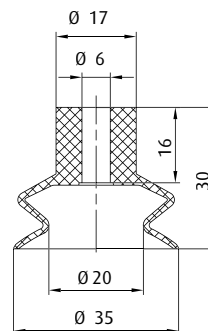
	Anschluss	siehe Seite
270.312/19	M6-AG	414
270.482	G1/8-AG	420
270.481	G1/8-IG	423
270.483	G1/4-AG	429
270.484	G1/4-IG	433

Art.-Nr. 23.035.106.*

Material Vinyl (bl)

14 mm

Weitere Baugrößen finden Sie auf S. 113.



	Anschluss	siehe Seite
270.443	M5-AG	410
270.238	G1/8-AG	417
270.110	G1/8-IG	422
270.534	G1/4-AG	425

BESTSELLER

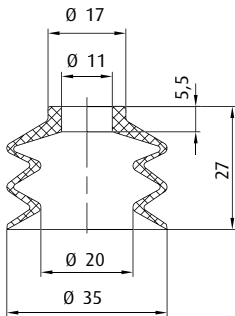
Art.-Nr. 23.035.111.*

Material Vinyl (bl)

12 mm

Weitere Baugrößen finden Sie auf S. 113.

* Die Art.-Nr. bei Bestellung mit entsprechendem Materialcode ergänzen. Sie finden diesen im Umschlag. Durchschnittliche Haltekräfte für Vakuumsauger finden Sie auf S. 760

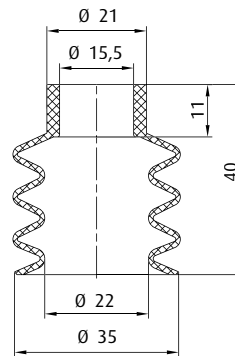


	Anschluss	siehe Seite
270.313	M8-AG	415
270.177	M10-AG	416
270.183	G1/4-AG	431
270.182	G1/4-IG	434

Art.-Nr.
21.035.080._*

Material
Vinyl (bl)

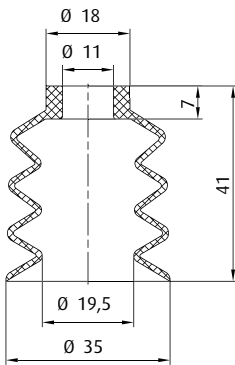
13 mm



Art.-Nr.
25.035.011._*

Material
NR (sw), SI (tr)

20 mm

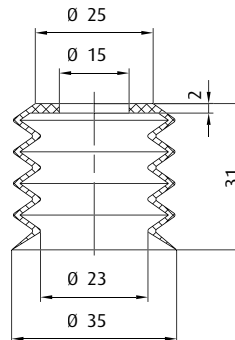


	Anschluss	siehe Seite
270.313	M8-AG	415
270.177	M10-AG	416
270.451	G1/4-AG	426
270.452	G1/4-IG	431

Art.-Nr.
25.036.040._*

Material
Vinyl (bl)

20 mm



	Anschluss	siehe Seite
270.419	Ohne Gewinde	441

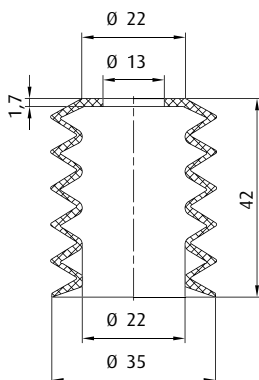
DETEKTIERBAR

Art.-Nr.
25.035.069._*

Material
SI (r)

25 mm

Weitere Baugrößen finden Sie auf S. 128.

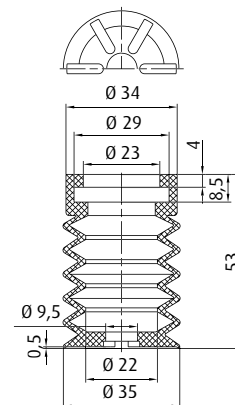


	Anschluss	siehe Seite
270.419	Ohne Gewinde	441
270.183	G1/4-AG	431
270.182	G1/4-IG	434

Art.-Nr.
25.035.010._*

Material
SI (tr), NR (sw)

26,5 mm



	Anschluss	siehe Seite
270.235	G1/8-IG	438

Art.-Nr.
25.036.041._*

Material
Vinyl (bl)

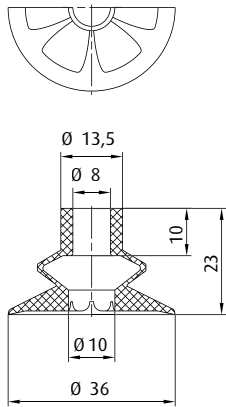
22 mm

* Die Art.-Nr. bei Bestellung mit entsprechendem Materialcode ergänzen. Sie finden diesen im Umschlag.
Durchschnittliche Haltekräfte für Vakuumsauger finden Sie auf S. 760



Vakuumsauger nach Baugrößen | Balgensauger nach Ø

Ø 36 - 37 mm

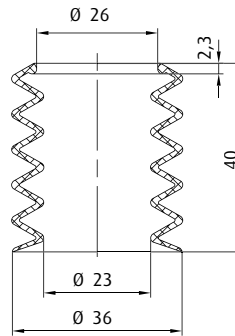


	Anschluss	siehe Seite
270.093	G1/8-AG	421
270.092	G1/8-IG	424
270.249	G1/4-AG	427
270.248	G1/4-IG	433

Art.-Nr. 27.036.011.*

Material SI (tr), NR (sw)

7 mm

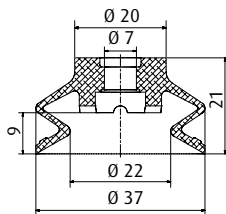


Art.-Nr. 25.036.072.*

Material SI (tr)

24 mm

NEU



	Anschluss	siehe Seite
270.501-S	G1/8-IG	424
270.506-S	G1/4-AG	428
270.505-S	G3/8-AG	434

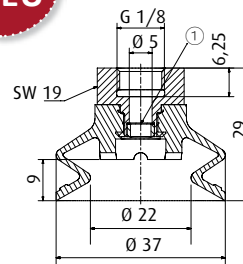
Art.-Nr. 23.037.266.*

Material Varioflex® 60/30° (sw/r)

9 mm

Weitere Baugrößen finden Sie auf S. 107.

NEU



① = Sieb

Art.-Nr. 22.037.257.*

Material Varioflex® 60/30° (sw/r)

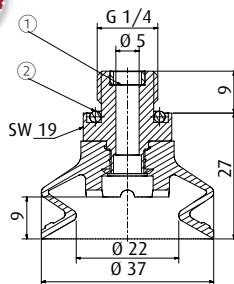
9 mm

Weitere Baugrößen finden Sie auf S. 107.

Ersatzsauger

Ersatzsauger

NEU



① = Sieb ② = O-Ring

Art.-Nr. 22.037.258.*

Material Varioflex® 60/30° (sw/r)

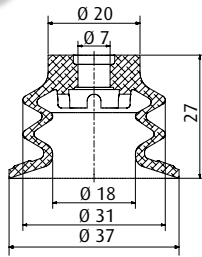
9 mm

Weitere Baugrößen finden Sie auf S. 107.

* Die Art.-Nr. bei Bestellung mit entsprechendem Materialcode ergänzen. Sie finden diesen im Umschlag. Durchschnittliche Haltekräfte für Vakuumsauger finden Sie auf S. 760



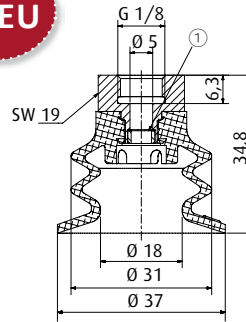
NEU



	Anschluss	siehe Seite
270.501-S	G1/8-IG	424
270.506-S	G1/4-AG	428
270.505-S	G3/8-AG	434

Ersatzsauger

NEU



① = Sieb

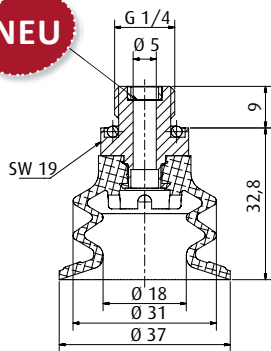
Art.-Nr. 21.037.177.*	Material Varioflex® 60/30° (sw/r)	14 mm
---------------------------------	---	-------

Weitere Baugrößen finden Sie auf S. 110.
Bestellhinweis: Für Ausführung mit in die Falte eingelegter Filterscheibe bitte "-FI" an Materialcode anhängen

Art.-Nr. 20.037.149.*	Material Varioflex® 60/30° (sw/r)	14 mm
---------------------------------	---	-------

Weitere Baugrößen finden Sie auf S. 110.
Bestellhinweis: Für Ausführung mit in die Falte eingelegter Filterscheibe bitte "-FI" an Materialcode anhängen

NEU

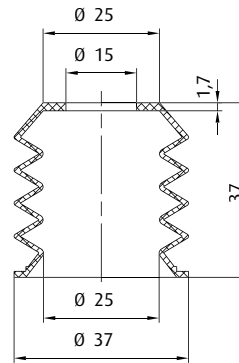


① = Sieb

Art.-Nr. 20.037.150.*	Material Varioflex® 60/30° (sw/r)	14 mm
---------------------------------	---	-------

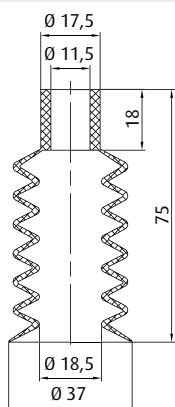
Weitere Baugrößen finden Sie auf S. 110.
Bestellhinweis: Für Ausführung mit in die Falte eingelegter Filterscheibe bitte "-FI" an Materialcode anhängen

Ersatzsauger



Art.-Nr. 25.037.012.*	Material SI (bl)	19 mm
---------------------------------	----------------------------	-------

	Anschluss	siehe Seite
270.419	Ohne Gewinde	441
270.183	G1/4-AG	431
270.182	G1/4-IG	434



	Anschluss	siehe Seite
270.177	M10-AG	416
270.451	G1/4-AG	426
270.452	G1/4-IG	431

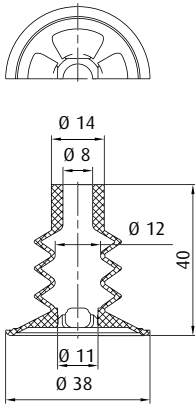
Art.-Nr. 25.038.039.*	Material Vinyl (bl)	35 mm
---------------------------------	-------------------------------	-------

* Die Art.-Nr. bei Bestellung mit entsprechendem Materialcode ergänzen. Sie finden diesen im Umschlag.
Durchschnittliche Haltekräfte für Vakuumsauger finden Sie auf S. 760



Vakuumsauger nach Baugrößen | Balgensauger nach \varnothing

\varnothing 38 - 39 mm

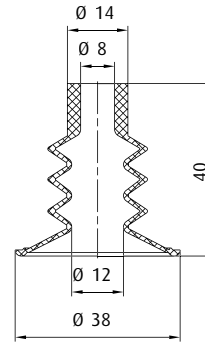


	Anschluss	siehe Seite
270.112	G1/8-AG	419
270.114	G1/8-IG	422
270.113	G1/4-AG	425
270.178	G1/4-IG	431

Art.-Nr. 27.038.012.*

Material SI (tr), NR (br)

16 mm

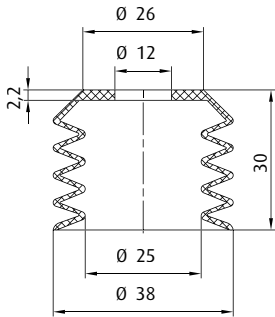


	Anschluss	siehe Seite
270.315	M6-AG	414
270.112	G1/8-AG	419
270.114	G1/8-IG	422
270.113	G1/4-AG	425
270.178	G1/4-IG	431

Art.-Nr. 27.038.020.*

Material SI (tr)

16 mm

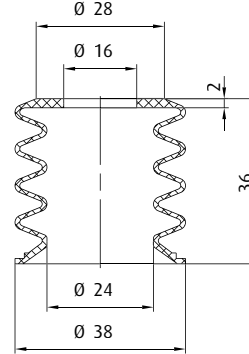


	Anschluss	siehe Seite
270.419	Ohne Gewinde	441
270.183	G1/4-AG	431
270.182	G1/4-IG	434

Art.-Nr. 25.038.014.*

Material SI (tr)

18 mm



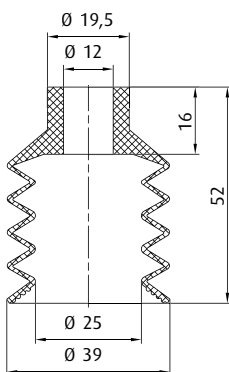
	Anschluss	siehe Seite
270.419	Ohne Gewinde	441
270.183	G1/4-AG	431
270.182	G1/4-IG	434

Art.-Nr. 25.038.016.*

Material SI (tr)

24 mm

Weitere Baugrößen finden Sie auf S. 126.

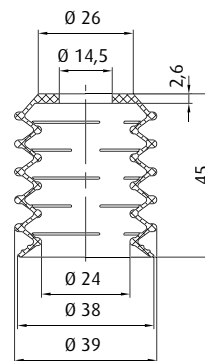


	Anschluss	siehe Seite
270.049-1	G1/4-AG	426

Art.-Nr. 25.038.015.*

Material NBR (sw), SI (tr)

23 mm



	Anschluss	siehe Seite
270.419	Ohne Gewinde	441
270.183	G1/4-AG	431
270.182	G1/4-IG	434

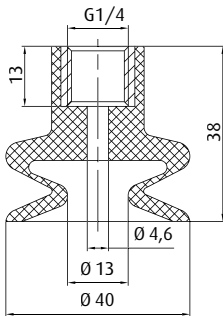
Art.-Nr. 27.039.017.*

Material SI (tr)

20 mm

Weitere Baugrößen finden Sie auf S. 126.

* Die Art.-Nr. bei Bestellung mit entsprechendem Materialcode ergänzen. Sie finden diesen im Umschlag. Durchschnittliche Haltekräfte für Vakuumsauger finden Sie auf S. 760

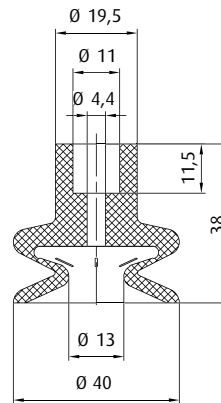


Art.-Nr.
22.040.046._*

Material
SI (tr), NR (sw)

7 mm

Diesen Sauger gibt es auch in folgenden Abmessungen: 30 mm, 44 mm, 50 mm

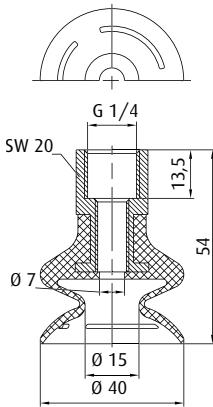


Art.-Nr.
23.040.044._*

Material
SI (tr), NR (sw)

7 mm

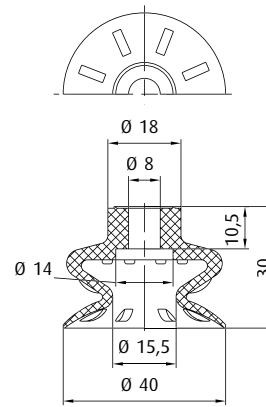
	Anschluss	siehe Seite
	M10-AG	416
	G1/4-AG	426
	G1/4-IG	431



Art.-Nr.
22.040.048._*

Material
NBR (sw), SI (tr)

12 mm



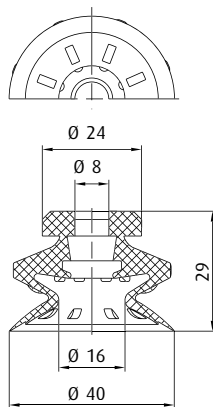
Art.-Nr.
23.040.042._*

Material
NBR (sw), SI (r), NR (bg)

13 mm

	Anschluss	siehe Seite
	G1/8-AG	421
	G1/8-IG	424
	G1/4-AG	427
	G1/4-IG	433

Diesen Sauger gibt es auch in folgenden Abmessungen: 14 mm, 24 mm, 60 mm

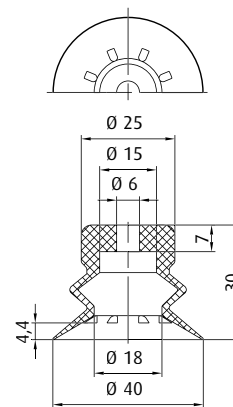


Art.-Nr.
23.040.223._*

Material
NR (br)

7 mm

	Anschluss	siehe Seite
	G1/4-AG	425
	G1/4-IG	431



Art.-Nr.
23.040.142._*

Material
NBR (sw), SI (tr)

9,5 mm

	Anschluss	siehe Seite
	M6-AG	414
	G1/8-AG	420
	G1/8-IG	423
	G1/4-AG	429
	G1/4-IG	434

		siehe Seite
	20 mm	456
	30 mm	456
	40 mm	456
	50 mm	456

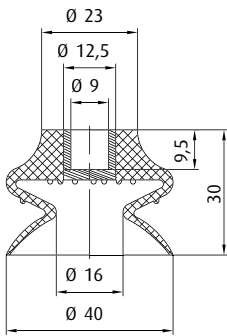
Weitere Baugrößen finden Sie auf S. 119.

* Die Art.-Nr. bei Bestellung mit entsprechendem Materialcode ergänzen. Sie finden diesen im Umschlag.
Durchschnittliche Haltekräfte für Vakuumsauger finden Sie auf S. 760



Vakuumsauger nach Baugrößen | Balgensauger nach Ø

Ø 40 mm

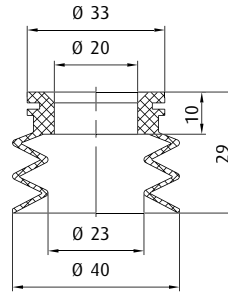


	Anschluss	siehe Seite
270.315	M6-AG	414
270.540	G1/4-AG	429
270.539	G1/4-IG	434

Art.-Nr. 23.040.176.*

Material Vulkollan® (br)

12 mm

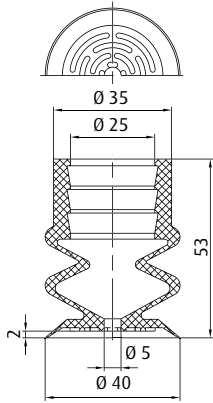


Art.-Nr. 21.040.132.*

Material SI (tr), SI (bl)

11 mm

Weitere Baugrößen finden Sie auf S. 130.



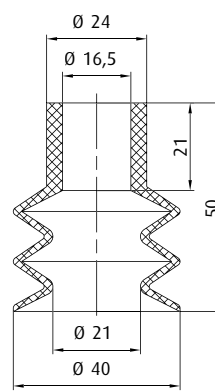
	Anschluss	siehe Seite
270.438	G1/4-AG	427
270.442	G3/8-AG	435

Art.-Nr. 21.040.141.*

Material NR (bg)

18 mm

Weitere Baugrößen finden Sie auf S. 23.



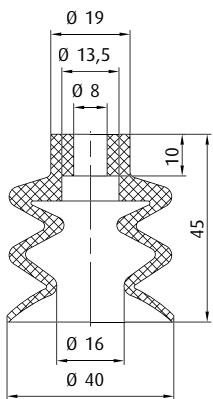
	Anschluss	siehe Seite
270.116	G1/4-IG	432

Art.-Nr. 21.040.024.*

Material NBR (sw), SI (tr)

18 mm

Diesen Sauger gibt es auch in folgenden Abmessungen: 60 mm

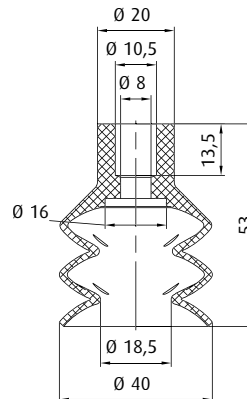


	Anschluss	siehe Seite
270.093	G1/8-AG	421
270.092	G1/8-IG	424
270.249	G1/4-AG	427
270.248	G1/4-IG	433

Art.-Nr. 21.040.025.*

Material NBR (sw), SI (r), NR (bg), PU (bl)

20 mm



	Anschluss	siehe Seite
270.177	M10-AG	416
270.451	G1/4-AG	426
270.452	G1/4-IG	431

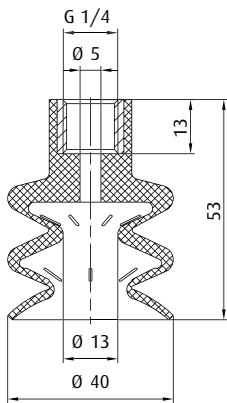
Art.-Nr. 21.040.027.*

Material NBR (sw), SI (tr), NR (br), Vinyl (bl)

16 mm

Weitere Baugrößen finden Sie auf S. 116.

* Die Art.-Nr. bei Bestellung mit entsprechendem Materialcode ergänzen. Sie finden diesen im Umschlag. Durchschnittliche Haltekräfte für Vakuumsauger finden Sie auf S. 760

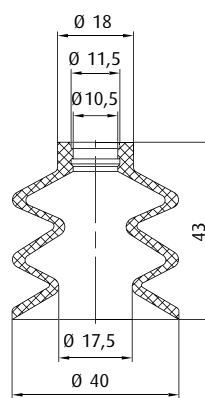


Art.-Nr.
20.040.054._*

Material
NBR (sw), SI (tr), NR (sw), NR (bg)

16 mm

Diesen Sauger gibt es auch in folgenden Abmessungen: 30 mm, 50 mm



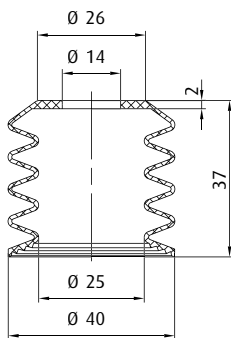
Art.-Nr.
21.040.028._*

Material
NBR (sw), SI (bl)

20 mm

Diesen Sauger gibt es auch in folgenden Abmessungen: 10 mm, 15 mm, 18 mm, 24 mm, 30 mm

	Anschluss	siehe Seite
270.097	G1/4-AG	426
270.098	G1/4-IG	432



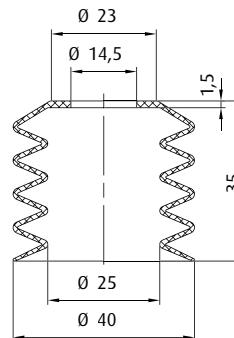
	Anschluss	siehe Seite
270.419	Ohne Gewinde	441
270.183	G1/4-AG	431
270.182	G1/4-IG	434

Art.-Nr.
25.040.043._*

Material
SI (tr)

24 mm

Weitere Baugrößen finden Sie auf S. 126.



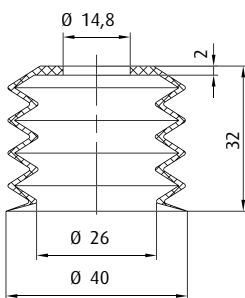
	Anschluss	siehe Seite
270.419	Ohne Gewinde	441
270.183	G1/4-AG	431
270.182	G1/4-IG	434

Art.-Nr.
25.040.058._*

Material
SI (bl)

25 mm

Weitere Baugrößen finden Sie auf S. 126.



	Anschluss	siehe Seite
270.419	Ohne Gewinde	441

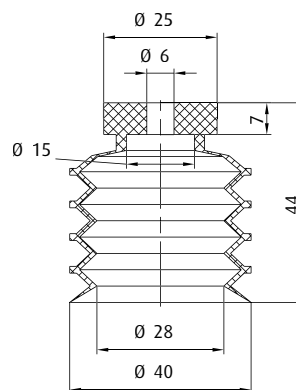
DETEKTIERBAR

Art.-Nr.
25.040.066._*

Material
SI (br), SI (bl)

28 mm

Weitere Baugrößen finden Sie auf S. 128.



	Anschluss	siehe Seite
270.486	G1/8-AG	420
270.485	G1/8-IG	423
270.487	G1/4-AG	429
270.488	G1/4-IG	434

Art.-Nr.
25.040.047._*

Material
NBR (sw), SI (tr)

19 mm

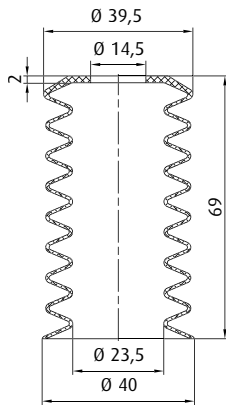
Weitere Baugrößen finden Sie auf S. 124.

* Die Art.-Nr. bei Bestellung mit entsprechendem Materialcode ergänzen. Sie finden diesen im Umschlag.
Durchschnittliche Haltekräfte für Vakuumsauger finden Sie auf S. 760



Vakuumsauger nach Baugrößen | Balgensauger nach Ø

Ø 40 - 42 mm

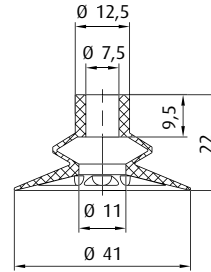
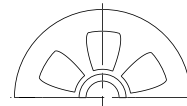


	Anschluss	siehe Seite
270.419	Ohne Gewinde	441
270.183	G1/4-AG	431
270.182	G1/4-IG	434

Art.-Nr. 25.040.019._*

Material SI (tr)

40 mm

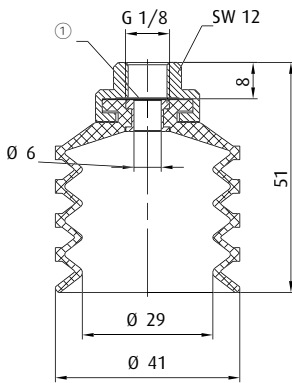


	Anschluss	siehe Seite
270.093	G1/8-AG	421
270.092	G1/8-IG	424
270.249	G1/4-AG	427
270.248	G1/4-IG	433

Art.-Nr. 23.040.084._*

Material NBR (sw), SI (tr)

9 mm



① = Sieb

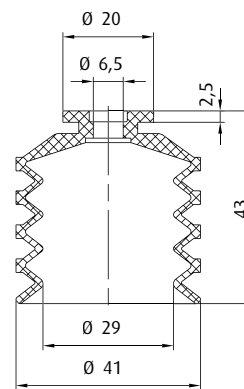
Art.-Nr. 24.040.074._*

Material SI (tr), CR (sw)

20 mm

Weitere Baugrößen finden Sie auf S. 104.

Ersatzsauger



	Anschluss	siehe Seite
270.251	G1/8-IG	423
270.501-S	G1/8-IG	424
270.506-S	G1/4-AG	428
270.505-S	G3/8-AG	434

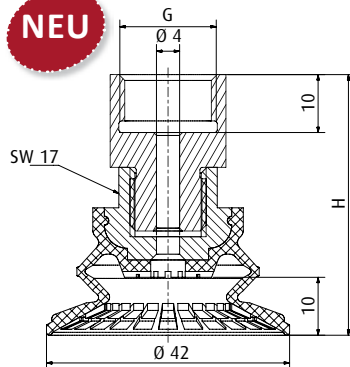
Art.-Nr. 25.040.027._*

Material SI (tr), CR (sw)

20 mm

Weitere Baugrößen finden Sie auf S. 100.

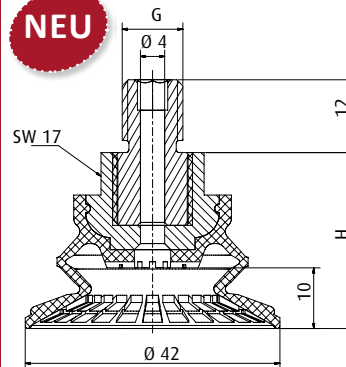
NEU



Art.-Nr.	Material	[mm]	G	H [mm]
22.040.178._*	NBR (bl)	10	G1/4-IG	29
22.040.179._*	NBR (bl)	10	G3/8-IG	29

Weitere Baugrößen finden Sie auf S. 133.

NEU



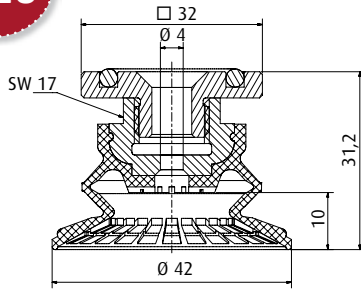
Art.-Nr.	Material	[mm]	G	H [mm]
22.040.177._*	NBR (bl)	10	G1/4-AG	29
22.040.180._*	NBR (bl)	10	M10-AG	29
22.040.181._*	NBR (bl)	10	M14x1,5-AG	29

Weitere Baugrößen finden Sie auf S. 133.

* Die Art.-Nr. bei Bestellung mit entsprechendem Materialcode ergänzen. Sie finden diesen im Umschlag. Durchschnittliche Haltekräfte für Vakuumsauger finden Sie auf S. 760



NEU

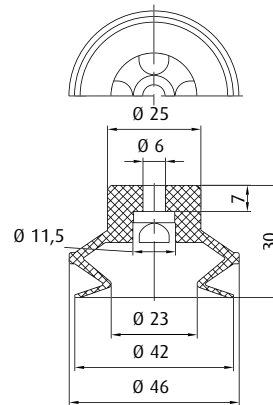


Art.-Nr. 22.040.182._*

Material
NBR (bl)

10 mm

Weitere Baugrößen finden Sie auf S. 133.



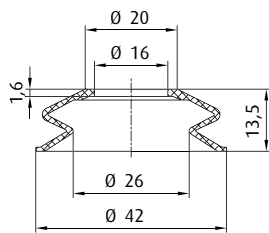
Art.-Nr. 23.040.126._*

Material
NBR (sw), SI (tr), PU (bl)

10 mm

Diesen Sauger gibt es auch in folgenden Abmessungen: 11 mm, 15 mm, 21 mm, 32 mm, 54 mm

	Anschluss	siehe Seite
270.312/19	M6-AG	414
270.030	G1/8-AG	419
270.019	G1/8-IG	423
270.274	G1/4-AG	427
270.275	G1/4-IG	432



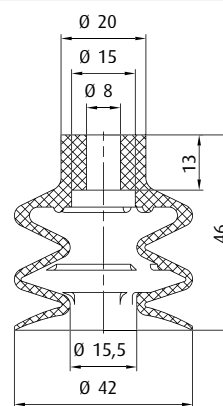
	Anschluss	siehe Seite
270.419	Ohne Gewinde	441
270.182.U	G1/4-AG	431
270.182	G1/4-IG	434

Art.-Nr. 23.042.048._*

Material
SI (tr), NR (sw), NR (br)

11 mm

Diesen Sauger gibt es auch in folgenden Abmessungen: 47 mm



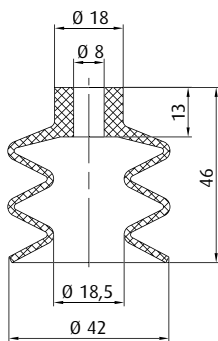
	Anschluss	siehe Seite
270.315	M6-AG	414
270.196	G1/8-AG	420
270.114	G1/8-IG	422
270.190	G1/4-AG	428
270.192	G1/4-IG	432

Art.-Nr. 21.043.049._*

Material
NBR (sw), HNBR (ge), SI (tr), NR (gr)

19 mm

Weitere Baugrößen finden Sie auf S. 89.



	Anschluss	siehe Seite
270.315	M6-AG	414
270.196	G1/8-AG	420
270.114	G1/8-IG	422
270.190	G1/4-AG	428
270.192	G1/4-IG	432

BIS 160 °C & ABDRECKARM

Art.-Nr. 21.042.155._*

Material
Thermalon® (bl)

22 mm

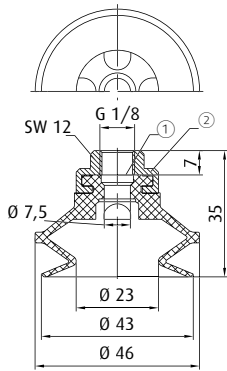
Weitere Baugrößen finden Sie auf S. 92.

* Die Art.-Nr. bei Bestellung mit entsprechendem Materialcode ergänzen. Sie finden diesen im Umschlag.
Durchschnittliche Haltekräfte für Vakuumsauger finden Sie auf S. 760



Vakuumsauger nach Baugrößen | Balgensauger nach Ø

Ø 43 - 44 mm



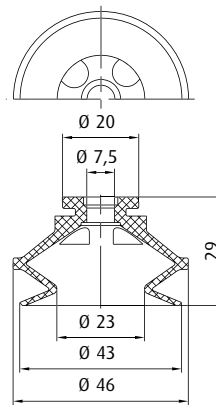
① = Sieb ② = Aluminium

Art.-Nr.
22.040.045.*

Material
Tepuflex® (or), SI (tr), CR (sw)

9 mm

Weitere Baugrößen finden Sie auf S. 104.



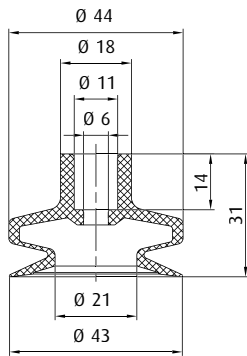
Art.-Nr.
23.040.045.*

Material
Tepuflex® (or), SI (tr), CR (sw)

9 mm

Weitere Baugrößen finden Sie auf S. 100.

	Anschluss	siehe Seite
270.251	G1/8-IG	423
270.501-S	G1/8-IG	424
270.506-S	G1/4-AG	428
270.505-S	G3/8-AG	434



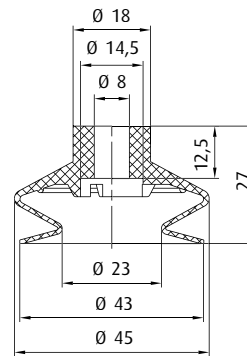
	Anschluss	siehe Seite
270.177	M10-AG	416
270.451	G1/4-AG	426
270.452	G1/4-IG	431

Art.-Nr.
23.042.049.*

Material
SI (tr), NR (sw)

14 mm

Weitere Baugrößen finden Sie auf S. 104.



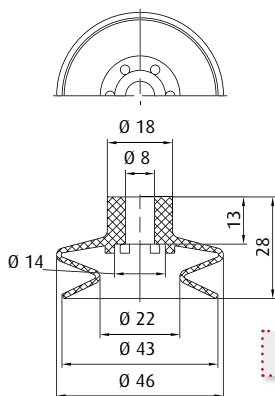
	Anschluss	siehe Seite
270.315	M6-AG	414
270.196	G1/8-AG	420
270.114	G1/8-IG	422
270.190	G1/4-AG	428
270.192	G1/4-IG	432

Art.-Nr.
23.043.096.*

Material
NBR (sw), HNBR (ge), SI (tr), NR (gr)

12 mm

Weitere Baugrößen finden Sie auf S. 81.



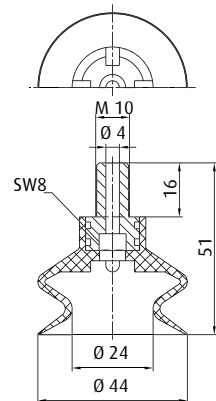
	Anschluss	siehe Seite
270.315	M6-AG	414
270.196	G1/8-AG	420
270.114	G1/8-IG	422
270.190	G1/4-AG	428
270.192	G1/4-IG	432

Art.-Nr.
23.043.242.*

Material
Thermalon® (bl)

12,5 mm

Weitere Baugrößen finden Sie auf S. 84.



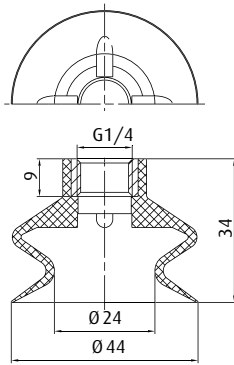
Art.-Nr.
22.044.054.*

Material
SI (tr), NR (sw)

14 mm

Diesen Sauger gibt es auch in folgenden Abmessungen: 25 mm, 31 mm

* Die Art.-Nr. bei Bestellung mit entsprechendem Materialcode ergänzen. Sie finden diesen im Umschlag.
Durchschnittliche Haltekräfte für Vakuumsauger finden Sie auf S. 760

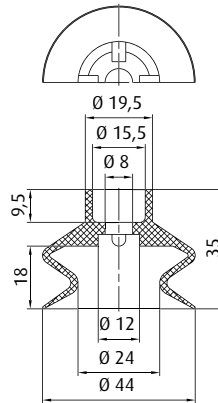


Art.-Nr.
22.044.034.*

Material
SI (tr), NR (sw)

15 mm

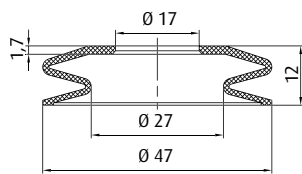
Diesen Sauger gibt es auch in folgenden Abmessungen: 30 mm, 40 mm, 50 mm



Art.-Nr.
23.044.091.*

Material
SI (tr)

15 mm



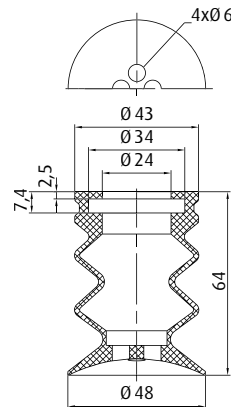
Art.-Nr.
23.047.246.*

Material
NR (bg)

4 mm

Diesen Sauger gibt es auch in folgenden Abmessungen: 42 mm

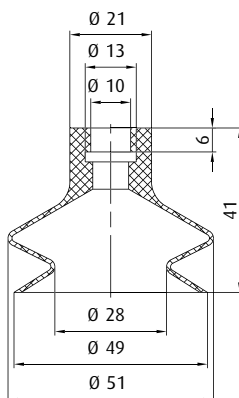
	Anschluss	siehe Seite
270.182.U	G1/4-AG	431
270.182	G1/4-IG	434



Art.-Nr.
25.048.056.*

Material
SI (tr)

25 mm

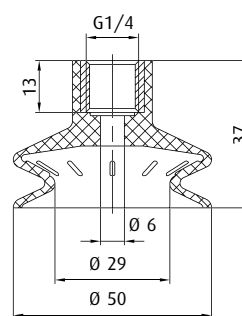


Art.-Nr.
23.049.199.*

Material
Vulkollan® (br)

20 mm

	Anschluss	siehe Seite
270.213	G1/4-AG	428
270.356	G1/4-IG	433



Art.-Nr.
22.050.058.*

Material
SI (tr), NR (br), NBR (sw)

12 mm

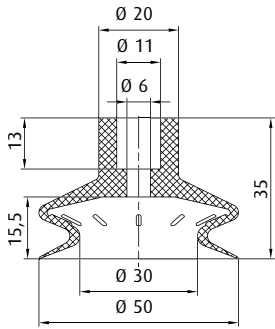
Diesen Sauger gibt es auch in folgenden Abmessungen: 30 mm, 40 mm, 44 mm

* Die Art.-Nr. bei Bestellung mit entsprechendem Materialcode ergänzen. Sie finden diesen im Umschlag.
Durchschnittliche Haltekräfte für Vakuumsauger finden Sie auf S. 760



Vakuumsauger nach Baugrößen | Balgensauger nach Ø

Ø 50 mm

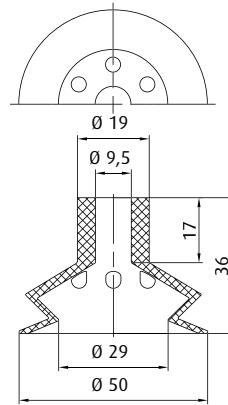


	Anschluss	siehe Seite
270.177	M10-AG	416
270.451	G1/4-AG	426
270.452	G1/4-IG	431

Art.-Nr. 23.050.061.*

Material SI (tr), NR (sw)

10 mm

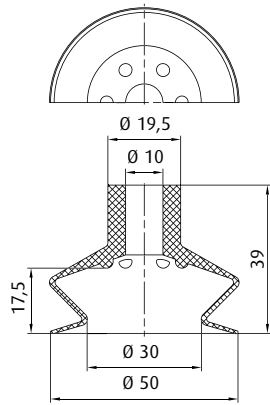


	Anschluss	siehe Seite
270.177	M10-AG	416
270.451	G1/4-AG	426
270.452	G1/4-IG	431

Art.-Nr. 23.050.135.*

Material NBR (sw)

10 mm

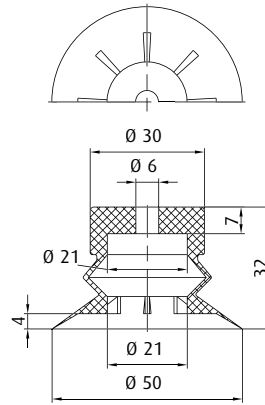


	Anschluss	siehe Seite
270.177	M10-AG	416
270.044	G1/4-AG	426
270.452	G1/4-IG	431

Art.-Nr. 23.050.188.*

Material NR (sw)

20 mm



	Anschluss	siehe Seite
270.499	M6-AG	414
270.490	G1/8-AG	420
270.489	G1/8-IG	423
270.491	G1/4-AG	429
270.492	G1/4-IG	434

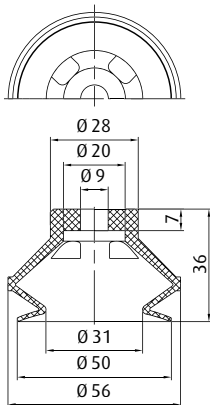
		siehe Seite
50.174	20 mm	456
50.175	30 mm	456
50.176	40 mm	456
50.177	50 mm	456

Art.-Nr. 23.050.143.*

Material NBR (sw), SI (tr)

11 mm

Weitere Baugrößen finden Sie auf S. 119.



	Anschluss	siehe Seite
270.314	M6-AG	415
270.490	G1/8-AG	420
270.489	G1/8-IG	423
270.491	G1/4-AG	429
270.492	G1/4-IG	434

		siehe Seite
50.174	20 mm	456
50.175	30 mm	456
50.176	40 mm	456
50.177	50 mm	456

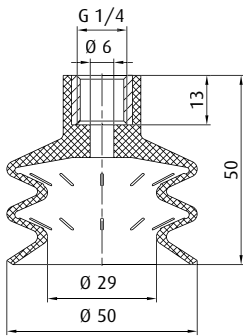
Art.-Nr. 23.050.171.*

Material Vulkollan® (br)

10 mm

Weitere Baugrößen finden Sie auf S. 97.

* Die Art.-Nr. bei Bestellung mit entsprechendem Materialcode ergänzen. Sie finden diesen im Umschlag. Durchschnittliche Haltekräfte für Vakuumsauger finden Sie auf S. 760

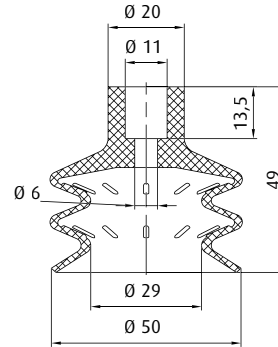


Art.-Nr.
20.050.064._*

Material
SI (tr), NR (sw), NR (bg)

18 mm

Diesen Sauger gibt es auch in folgenden Abmessungen: 30 mm, 40 mm

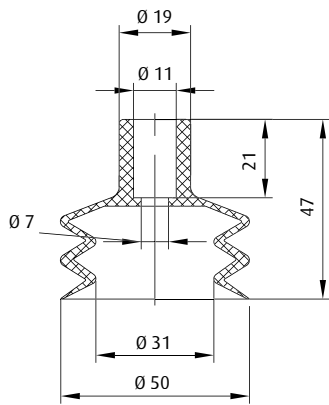


Art.-Nr.
21.050.031._*

Material
NBR (sw), SI (tr), NR (sw),
NR (br), PU (tr)

18 mm

	Anschluss	siehe Seite
270.177	M10-AG	416
270.451	G1/4-AG	426
270.452	G1/4-IG	431

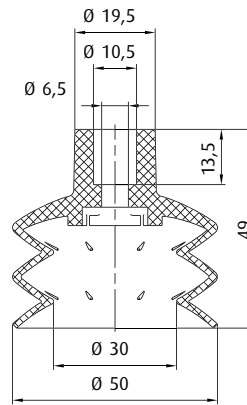


Art.-Nr.
21.050.065._*

Material
Vinyl (bl)

25 mm

	Anschluss	siehe Seite
270.451	G1/4-AG	426
270.452	G1/4-IG	431



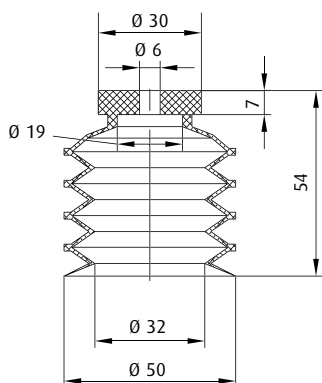
Art.-Nr.
21.050.084._*

Material
Vinyl (bl)

20 mm

	Anschluss	siehe Seite
270.177	M10-AG	416
270.451	G1/4-AG	426
270.452	G1/4-IG	431

Weitere Baugrößen finden Sie auf S. 116.



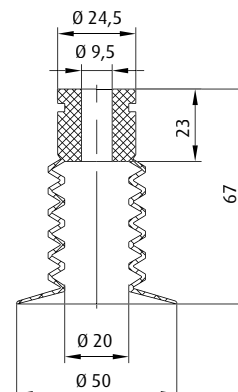
Art.-Nr.
25.050.048._*

Material
NBR (sw), SI (tr)

26 mm

Weitere Baugrößen finden Sie auf S. 124.

	Anschluss	siehe Seite
270.490	G1/8-AG	420
270.489	G1/8-IG	423
270.491	G1/4-AG	429
270.492	G1/4-IG	434



Art.-Nr.
25.050.054._*

Material
NBR (sw), SI (tr)

29 mm

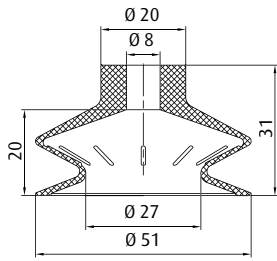
	Anschluss	siehe Seite
270.177	M10-AG	416
270.132	G1/8-AG	417
270.044	G1/4-AG	426
270.452	G1/4-IG	431

* Die Art.-Nr. bei Bestellung mit entsprechendem Materialcode ergänzen. Sie finden diesen im Umschlag.
Durchschnittliche Haltekräfte für Vakuumsauger finden Sie auf S. 760



Vakuumsauger nach Baugrößen | Balgensauger nach Ø

Ø 51 mm

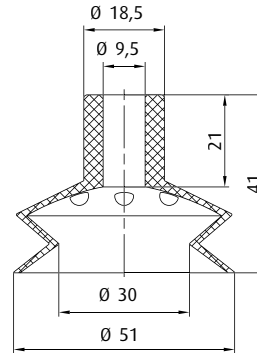


	Anschluss	siehe Seite
270.315	M6-AG	414
270.093	G1/8-AG	421
270.092	G1/8-IG	424
270.249	G1/4-AG	427
270.248	G1/4-IG	433

Art.-Nr.
23.050.029.*

Material
SI (tr), NR (sw)

10 mm



	Anschluss	siehe Seite
270.132	G1/8-AG	417
270.208	G1/4-AG	425
270.452	G1/4-IG	431

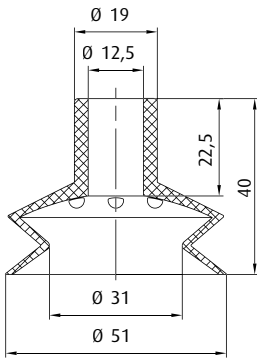
BESTSELLER

Art.-Nr.
23.052.116.*

Material
Vinyl (bl)

6 mm

Weitere Baugrößen finden Sie auf S. 113.

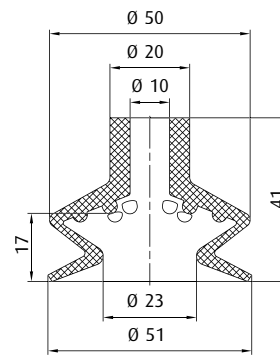


	Anschluss	siehe Seite
270.207	G1/4-AG	426

Art.-Nr.
23.052.117.*

Material
SI (tr), Vinyl (bl)

6 mm

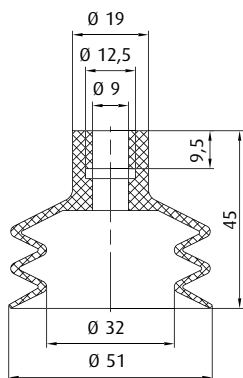


	Anschluss	siehe Seite
270.177	M10-AG	416
270.451	G1/4-AG	426
270.452	G1/4-IG	431

Art.-Nr.
23.050.056.*

Material
NBR (sw), SI (tr), NR (sw)

11 mm



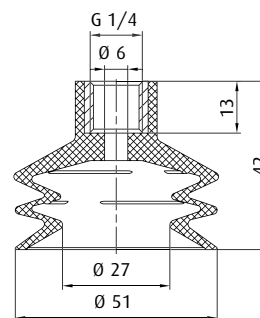
	Anschluss	siehe Seite
270.132	G1/8-AG	417
270.114	G1/8-IG	422
270.204	G1/4-AG	427
270.324	G1/4-IG	432

Art.-Nr.
21.051.097.*

Material
Vulkollan® (br)

18 mm

Weitere Baugrößen finden Sie auf S. 97.

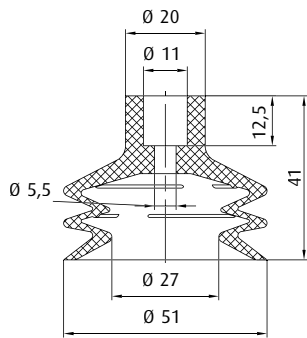


Art.-Nr.
20.050.065.*

Material
SI (tr), NR (sw)

8 mm

* Die Art.-Nr. bei Bestellung mit entsprechendem Materialcode ergänzen. Sie finden diesen im Umschlag.
Durchschnittliche Haltekräfte für Vakuumsauger finden Sie auf S. 760

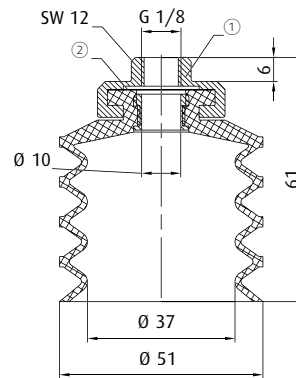


	Anschluss	siehe Seite
270.177	M10-AG	416
270.451	G1/4-AG	426
270.452	G1/4-IG	431

Art.-Nr. 21.050.032.*

Material NBR (sw), SI (tr), NR (sw), NR (br)

8 mm



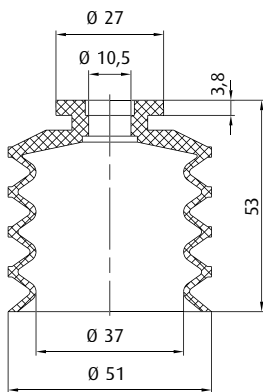
① = Sieb ② = Aluminium

Art.-Nr. 24.050.087.*

Material SI (tr), CR (sw)

30 mm

Weitere Baugrößen finden Sie auf S. 104.



	Anschluss	siehe Seite
270.252	G1/8-IG	424
270.502-S	G1/8-IG	424
270.504-S	G1/4-AG	429
270.507-S	G3/8-AG	435

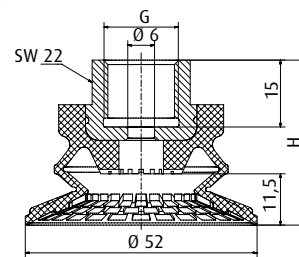
Art.-Nr. 25.050.028.*

Material SI (tr), CR (sw)

25 mm

Weitere Baugrößen finden Sie auf S. 100.

NEU



Art.-Nr.

Material

11,5 [mm]

G

H [mm]

22.050.184.*

NBR (bl)

11,5

G1/4-IG

42

22.050.185.*

NBR (bl)

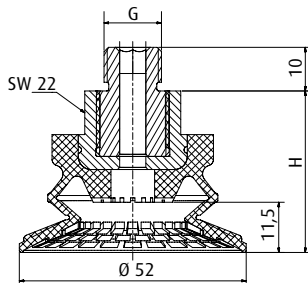
11,5

G3/8-IG

37

Weitere Baugrößen finden Sie auf S. 133.

NEU



Art.-Nr.

Material

11,5 [mm]

G

H [mm]

22.050.183.*

NBR (bl)

11,5

G1/4-AG

37

22.050.186.*

NBR (bl)

11,5

M10-AG

37

22.050.187.*

NBR (bl)

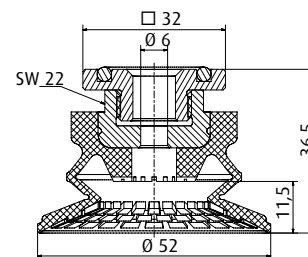
11,5

M14x1,5-AG

37

Weitere Baugrößen finden Sie auf S. 133.

NEU



Art.-Nr. 22.050.188.*

Material NBR (bl)

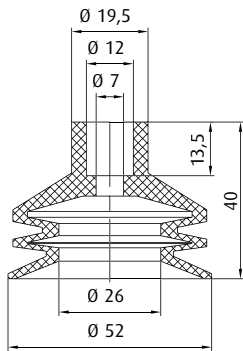
11,5 mm

Weitere Baugrößen finden Sie auf S. 133.



Vakuumsauger nach Baugrößen | Balgensauger nach Ø

Ø 52 - 53 mm

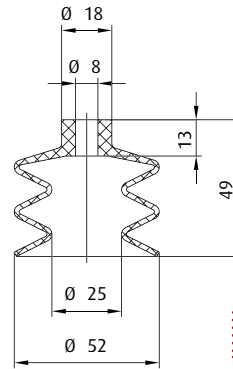


Art.-Nr.	Anschluss	siehe Seite
270.101	G1/4-AG	426

Art.-Nr. **21.052.033._***

Material
NBR (sw)

12 mm



Art.-Nr.	Anschluss	siehe Seite
270.315	M6-AG	414
270.196	G1/8-AG	420
270.114	G1/8-IG	422
270.190	G1/4-AG	428
270.192	G1/4-IG	432

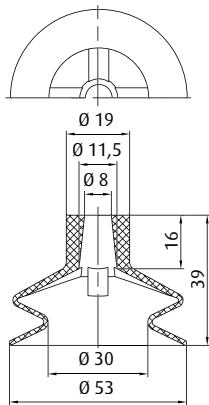
BIS 160 °C & ABDRUCKARM

Art.-Nr. **21.052.156._***

Material
Thermalon® (b)

27 mm

Weitere Baugrößen finden Sie auf S. 92.



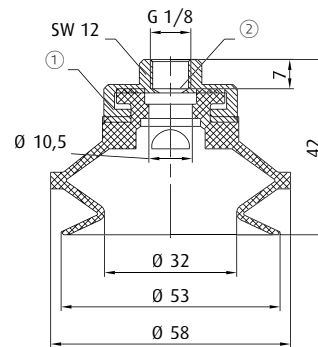
Art.-Nr.	Anschluss	siehe Seite
270.132	G1/8-AG	417
270.114	G1/8-IG	422
270.208	G1/4-AG	425
270.192	G1/4-IG	432

Art.-Nr. **23.055.058._***

Material
NBR (sw), SI (r)

11 mm

Diesen Sauger gibt es auch in folgenden Abmessungen: 31 mm, 75 mm



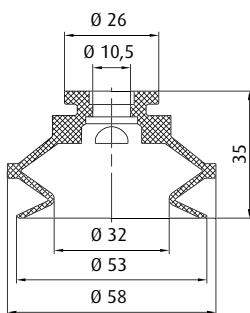
① = Sieb ② = Aluminium

Art.-Nr. **22.050.056._***

Material
Tepuflex® (or), SI (tr), CR (sw)

12 mm

Weitere Baugrößen finden Sie auf S. 104.



Art.-Nr.	Anschluss	siehe Seite
270.252	G1/8-IG	424
270.502-S	G1/8-IG	424
270.504-S	G1/4-AG	429
270.507-S	G3/8-AG	435

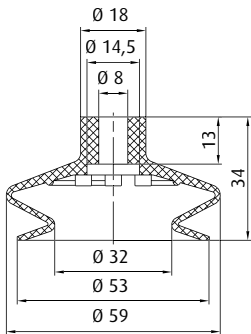
Art.-Nr. **23.050.054._***

Material
Tepuflex® (or), SI (tr), CR (sw)

12 mm

Weitere Baugrößen finden Sie auf S. 100.

* Die Art.-Nr. bei Bestellung mit entsprechendem Materialcode ergänzen. Sie finden diesen im Umschlag.
Durchschnittliche Haltekräfte für Vakuumsauger finden Sie auf S. 760



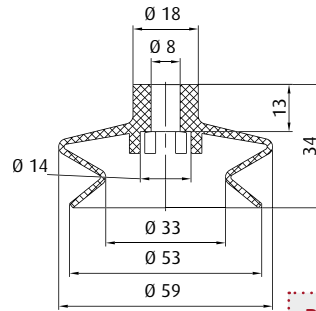
	Anschluss	siehe Seite
270.315	M6-AG	414
270.196	G1/8-AG	420
270.114	G1/8-IG	422
270.190	G1/4-AG	428
270.192	G1/4-IG	432

Art.-Nr.
23.053.033._*

Material
NBR (sw), SI (tr), NR (gr)

11 mm

Weitere Baugrößen finden Sie auf S. 81.



	Anschluss	siehe Seite
270.315	M6-AG	414
270.196	G1/8-AG	420
270.114	G1/8-IG	422
270.190	G1/4-AG	428
270.192	G1/4-IG	432

Art.-Nr.
23.053.243._*

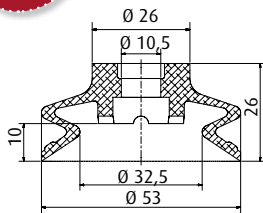
Material
Thermalon® (bl)

15 mm

Weitere Baugrößen finden Sie auf S. 84.

BIS 160 °C & ABDRUCKARM

NEU



	Anschluss	siehe Seite
270.502-S	G1/8-IG	424
270.504-S	G1/4-AG	429
270.507-S	G3/8-AG	435

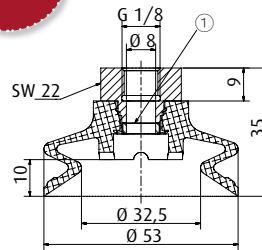
Art.-Nr.
23.053.267._*

Material
Varioflex® 60/30° (sw/r)

10 mm

Weitere Baugrößen finden Sie auf S. 107.

NEU



① = Sieb

Art.-Nr.
22.053.259._*

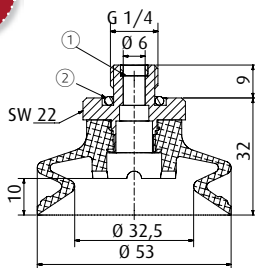
Material
Varioflex® 60/30° (sw/r)

10 mm

Weitere Baugrößen finden Sie auf S. 107.

Ersatzsauger

NEU



① = Sieb ② = O-Ring

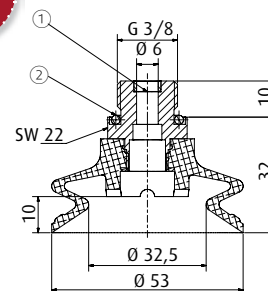
Art.-Nr.
22.053.260._*

Material
Varioflex® 60/30° (sw/r)

10 mm

Weitere Baugrößen finden Sie auf S. 107.

NEU



① = Sieb ② = O-Ring

Art.-Nr.
22.053.261._*

Material
Varioflex® 60/30° (sw/r)

10 mm

Weitere Baugrößen finden Sie auf S. 107.

Ersatzsauger

Ersatzsauger

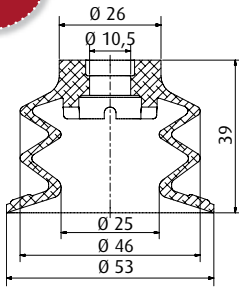
* Die Art.-Nr. bei Bestellung mit entsprechendem Materialcode ergänzen. Sie finden diesen im Umschlag.
Durchschnittliche Haltekräfte für Vakuumsauger finden Sie auf S. 760



Vakuumsauger nach Baugrößen | Balgensauger nach Ø

Ø 53 - 56 mm

NEU

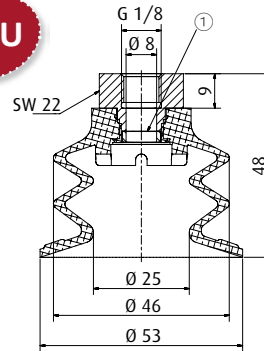


Art.-Nr.	Anschluss	siehe Seite
270.502-S	G1/8-IG	424
270.504-S	G1/4-AG	429
270.507-S	G3/8-AG	435

Art.-Nr. 21.053.178_* **Material** Varioflex® 60/30° (sw/r) 19 mm

Weitere Baugrößen finden Sie auf S. 110.
Bestellhinweis: Für Ausführung mit in die Falte eingelegter Filterscheibe bitte "-FI" an Materialcode anhängen

NEU



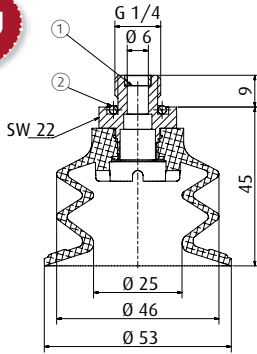
① = Sieb

Art.-Nr. 20.053.151_* **Material** Varioflex® 60/30° (sw/r) 19 mm

Weitere Baugrößen finden Sie auf S. 110.
Bestellhinweis: Für Ausführung mit in die Falte eingelegter Filterscheibe bitte "-FI" an Materialcode anhängen

Ersatzsauger

NEU

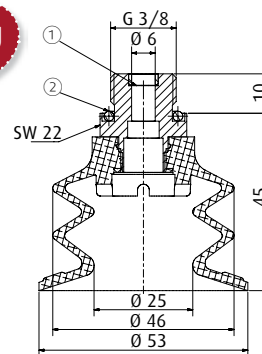


① = Sieb ② = O-Ring

Art.-Nr. 20.053.152_* **Material** Varioflex® 60/30° (sw/r) 19 mm

Weitere Baugrößen finden Sie auf S. 110.
Bestellhinweis: Für Ausführung mit in die Falte eingelegter Filterscheibe bitte "-FI" an Materialcode anhängen

NEU

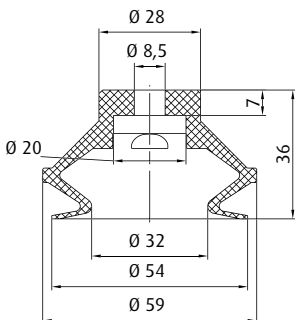


Art.-Nr. 20.053.153_* **Material** Varioflex® 60/30° (sw/r) 19 mm

Weitere Baugrößen finden Sie auf S. 110.
Bestellhinweis: Für Ausführung mit in die Falte eingelegter Filterscheibe bitte "-FI" an Materialcode anhängen

Ersatzsauger

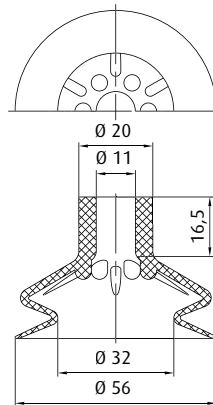
Ersatzsauger



Art.-Nr. 23.050.127_* **Material** NBR (sw), SI (tr), PU (bl) 10 mm

Diesen Sauger gibt es auch in folgenden Abmessungen: 11 mm, 15 mm, 21 mm, 32 mm, 42 mm

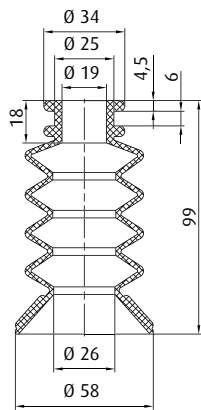
Art.-Nr.	Anschluss	siehe Seite
270.314	M6-AG	415
270.499	M6-AG	414
270.490	G1/8-AG	420
270.489	G1/8-IG	423
270.492	G1/4-IG	434



Art.-Nr. 23.056.150_* **Material** SI (tr) 16 mm

Art.-Nr.	Anschluss	siehe Seite
270.177	M10-AG	416
270.451	G1/4-AG	426
270.452	G1/4-IG	431

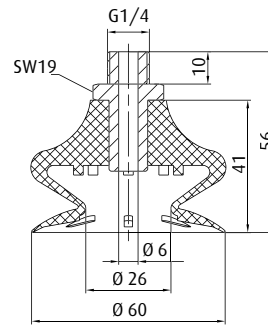
* Die Art.-Nr. bei Bestellung mit entsprechendem Materialcode ergänzen. Sie finden diesen im Umschlag.
Durchschnittliche Haltekräfte für Vakuumsauger finden Sie auf S. 760



Art.-Nr.
25.058.049._*

Material
Vinyl (bl)

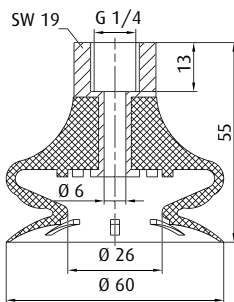
55 mm



Art.-Nr.
22.060.142._*

Material
Vulkollan® (br)

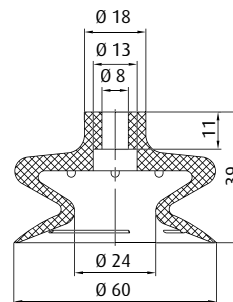
12 mm



Art.-Nr.
22.060.143._*

Material
Vulkollan® (br)

12 mm



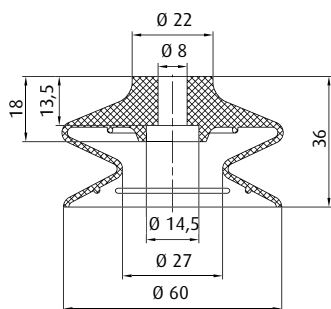
Art.-Nr.
23.060.059._*

Material
NBR (sw), SI (r)

15 mm

	Anschluss	siehe Seite
270.093	G1/8-AG	421
270.092	G1/8-IG	424
270.249	G1/4-AG	427
270.248	G1/4-IG	433

Diesen Sauger gibt es auch in folgenden Abmessungen: 14 mm, 24 mm, 40 mm

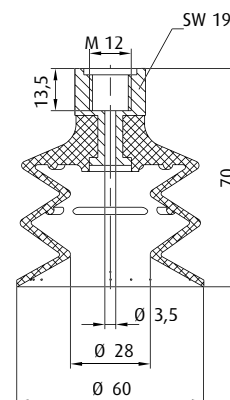


	Anschluss	siehe Seite
270.281	G1/4-AG	428
270.282	G1/4-IG	433

Art.-Nr.
23.060.172._*

Material
SI (tr), NR (sw)

12 mm



Art.-Nr.
20.060.101._*

Material
NR (sw)

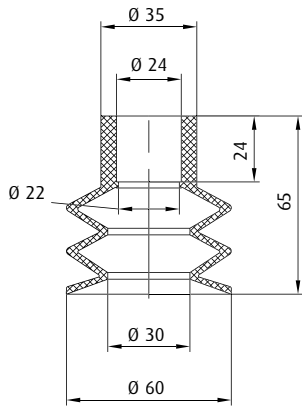
25 mm

* Die Art.-Nr. bei Bestellung mit entsprechendem Materialcode ergänzen. Sie finden diesen im Umschlag.
Durchschnittliche Haltekräfte für Vakuumsauger finden Sie auf S. 760



Vakuumsauger nach Baugrößen | Balgensauger nach Ø

Ø 60 - 61 mm

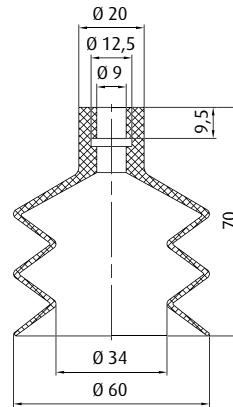


Art.-Nr.
21.060.035.*

Material
EPDM (sw), SI (r)

27 mm

Diesen Sauger gibt es auch in folgenden Abmessungen: 40 mm

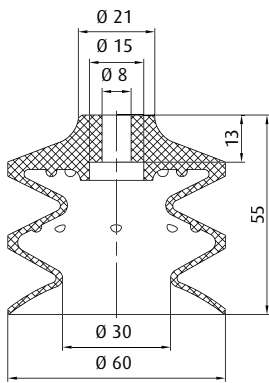


Art.-Nr.
21.060.099.*

Material
Vulkollan® (br)

16 mm

	Anschluss	siehe Seite
270.352	G1/8-AG	420
270.204	G1/4-AG	427
270.324	G1/4-IG	432



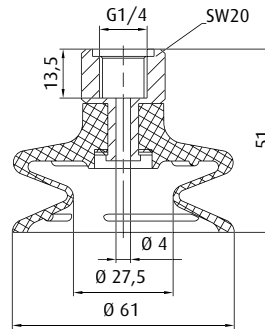
	Anschluss	siehe Seite
270.315	M6-AG	414
270.540	G1/4-AG	429
270.539	G1/4-IG	434

Art.-Nr.
21.062.092.*

Material
Vulkollan® (br)

25 mm

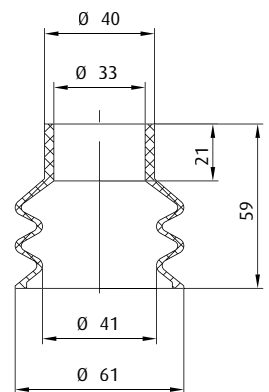
Weitere Baugrößen finden Sie auf S. 97.



Art.-Nr.
22.060.107.*

Material
SI (tr), NR (sw)

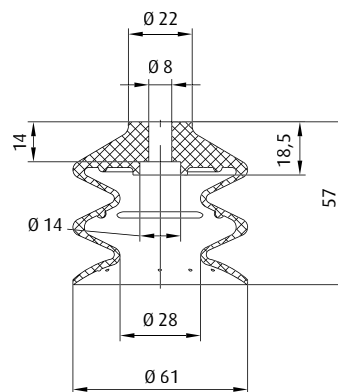
11 mm



Art.-Nr.
21.060.038.*

Material
NBR (sw), SI (tr)

25 mm



Art.-Nr.
21.060.051.*


Material
HNBR (ge), SI (tr), NR (sw)

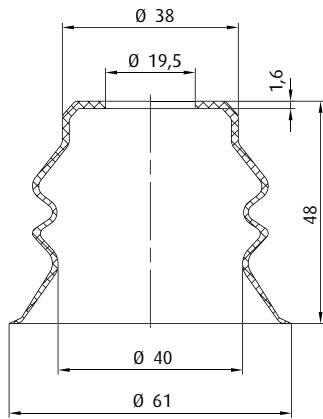
25 mm

Weitere Baugrößen finden Sie auf S. 94.

* Die Art.-Nr. bei Bestellung mit entsprechendem Materialcode ergänzen. Sie finden diesen im Umschlag.
Durchschnittliche Haltekräfte für Vakuumsauger finden Sie auf S. 760




	Anschluss	siehe Seite
270.372	G1/2-AG	437




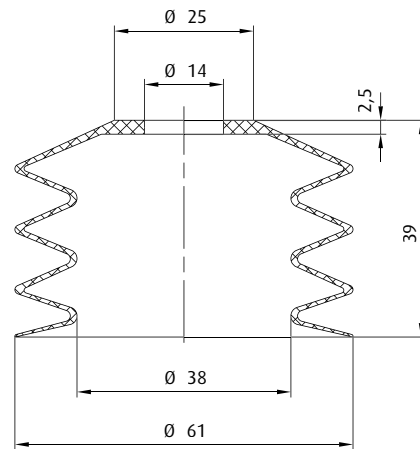
Art.-Nr.
21.060.074.*

Material
SI (tr)

 12 mm


Weitere Baugrößen finden Sie auf S. 126.


	Anschluss	siehe Seite
270.183	G1/4-AG	431
270.182	G1/4-IG	434

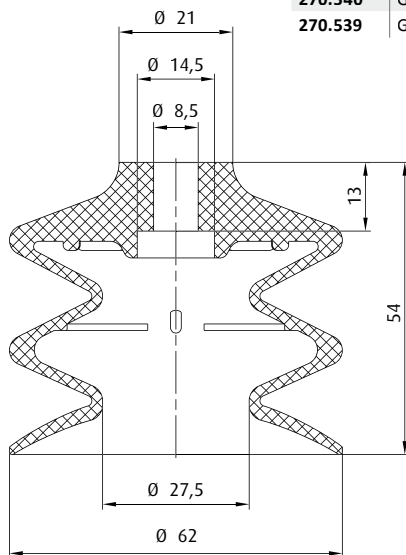


Art.-Nr.
25.060.033.*

Material
NBR (sw), SI (br)


 16 mm

	Anschluss	siehe Seite
270.315	M6-AG	414
270.540	G1/4-AG	429
270.539	G1/4-IG	434




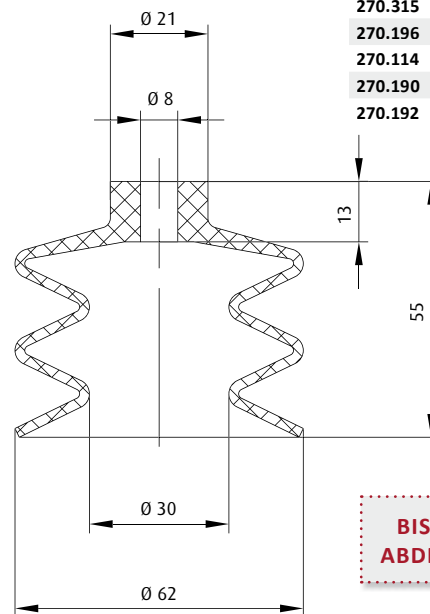
Art.-Nr.
21.062.055.*

Material
NBR (sw), SI (tr)

 25 mm

Weitere Baugrößen finden Sie auf S. 89.


	Anschluss	siehe Seite
270.315	M6-AG	414
270.196	G1/8-AG	420
270.114	G1/8-IG	422
270.190	G1/4-AG	428
270.192	G1/4-IG	432



**BIS 160 °C &
ABDRUCKARM**

Art.-Nr.
21.062.157.*

Material
Thermalon® (bl)

 31 mm

Weitere Baugrößen finden Sie auf S. 92.

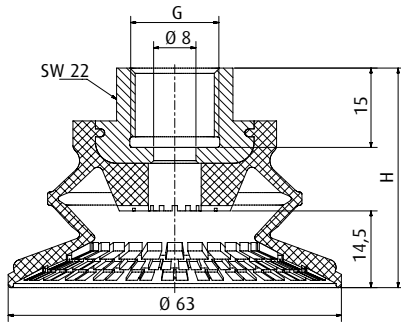
* Die Art.-Nr. bei Bestellung mit entsprechendem Materialcode ergänzen. Sie finden diesen im Umschlag.
Durchschnittliche Haltekräfte für Vakuumsauger finden Sie auf S. 760



Vakuumsauger nach Baugrößen | Balgensauger nach Ø

Ø 62 - 63 mm

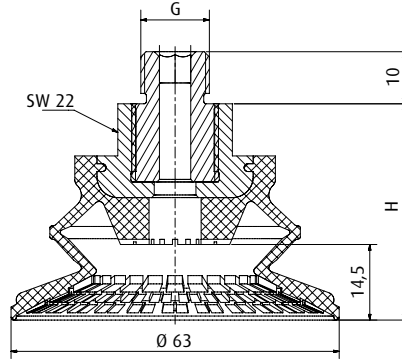
NEU



Art.-Nr.	Material	📏 [mm]	G	H [mm]
22.060.190.*	NBR (bl)	14,5	G1/4-IG	46,5
22.060.191.*	NBR (bl)	14,5	G3/8-IG	41,5

Weitere Baugrößen finden Sie auf S. 133.

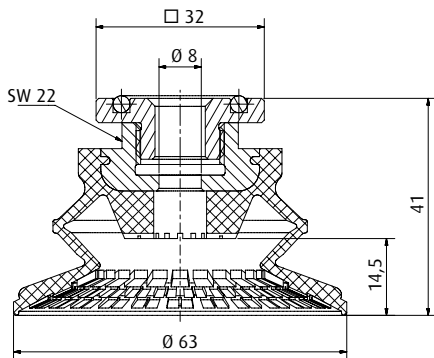
NEU



Art.-Nr.	Material	📏 [mm]	G	H [mm]
22.060.189.*	NBR (bl)	14,5	G1/4-AG	41,5
22.060.192.*	NBR (bl)	14,5	M10-AG	41,5
22.060.193.*	NBR (bl)	14,5	M14x1,5-AG	41,5

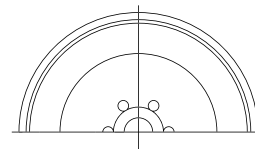
Weitere Baugrößen finden Sie auf S. 133.

NEU

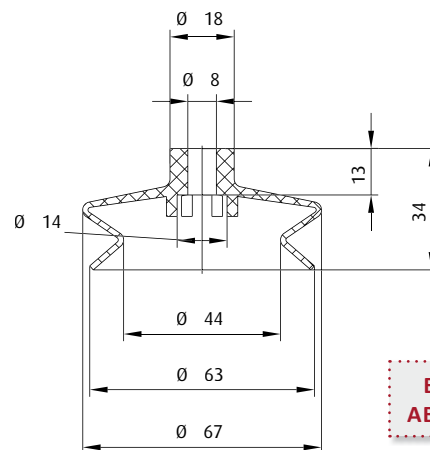


Art.-Nr.	Material	📏
22.060.194.*	NBR (bl)	14,5 mm

Weitere Baugrößen finden Sie auf S. 133.



📏	Anschluss	siehe Seite
270.315	M6-AG	414
270.196	G1/8-AG	420
270.114	G1/8-IG	422
270.190	G1/4-AG	428
270.192	G1/4-IG	432

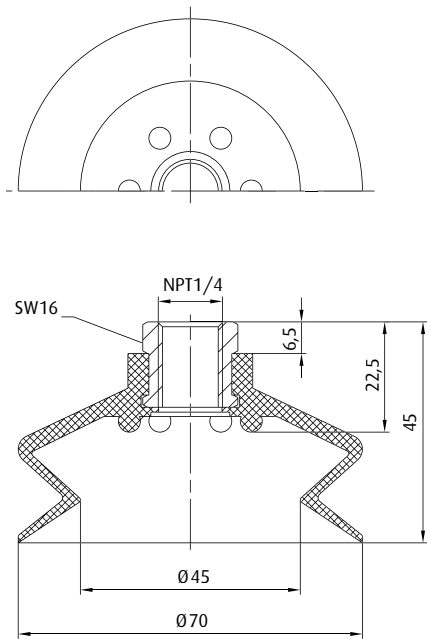


BIS 160 °C & ABDRUCKARM

Art.-Nr.	Material	📏
23.063.244.*	Thermalon® (bl)	15 mm

Weitere Baugrößen finden Sie auf S. 84.

* Die Art.-Nr. bei Bestellung mit entsprechendem Materialcode ergänzen. Sie finden diesen im Umschlag.
Durchschnittliche Haltekräfte für Vakuumsauger finden Sie auf S. 760

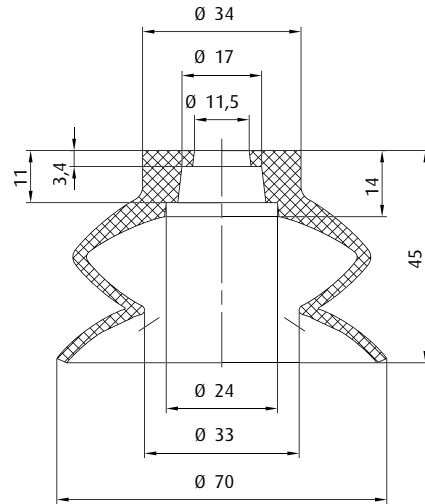


Art.-Nr.
22.070.127._*

Material
Vinyl (bl)

13 mm

	Anschluss	siehe Seite
270.184	G1/4-AG	431

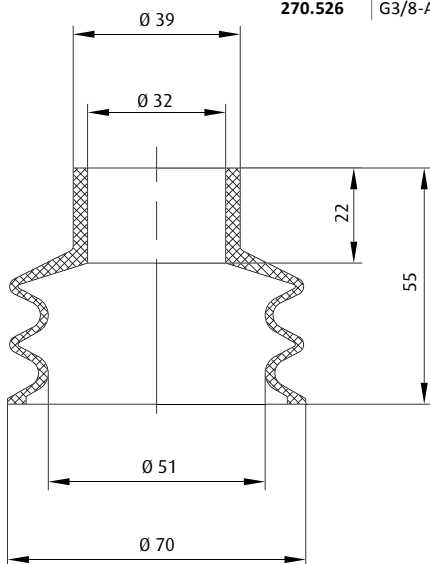


Art.-Nr.
23.070.060._*

Material
NBR (sw), SI (tr), NR (sw),
Vinyl (bl)

20 mm

Weitere Baugrößen finden Sie auf S. 113.

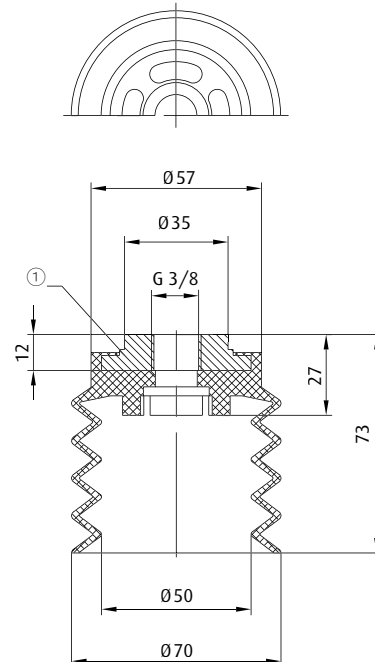


	Anschluss	siehe Seite
270.526	G3/8-AG	435

Art.-Nr.
21.070.041._*

Material
NR (sw), SI (tr)

17 mm



① = Aluminium

Art.-Nr.
25.069.050._*

Material
Vinyl (bl)

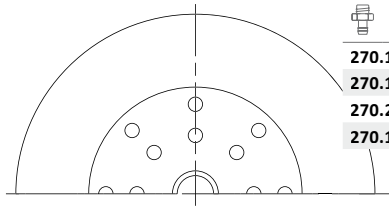
32 mm

* Die Art.-Nr. bei Bestellung mit entsprechendem Materialcode ergänzen. Sie finden diesen im Umschlag.
Durchschnittliche Haltekräfte für Vakuumsauger finden Sie auf S. 760

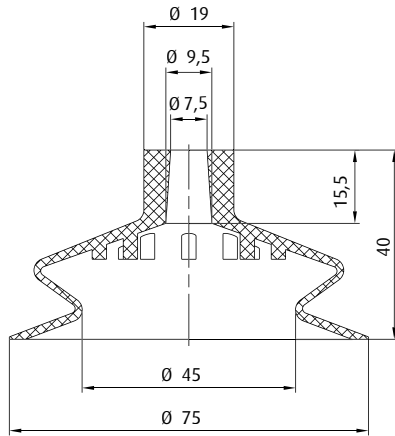


Vakuumsauger nach Baugrößen | Balgensauger nach \emptyset

\emptyset 75 mm

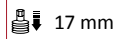


	Anschluss	siehe Seite
270.132	G1/8-AG	417
270.114	G1/8-IG	422
270.208	G1/4-AG	425
270.178	G1/4-IG	431

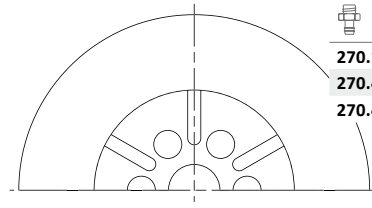


Art.-Nr.
23.075.063.*

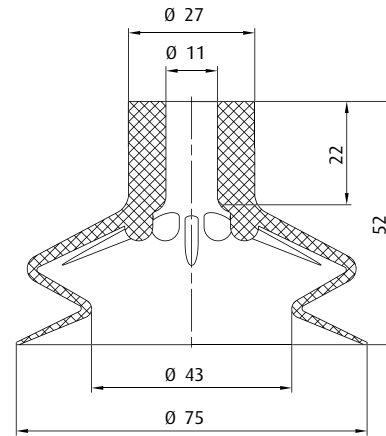
Material
NBR (sw), SI (r)



Diesen Sauger gibt es auch in folgenden Abmessungen: 31 mm, 53 mm



	Anschluss	siehe Seite
270.177	M10-AG	416
270.451	G1/4-AG	426
270.452	G1/4-IG	431



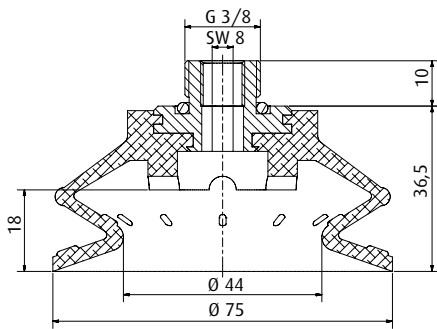
Art.-Nr.
23.075.151.*

Material
NBR (sw), SI (tr)



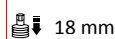
Weitere Baugrößen finden Sie auf S. 81.

NEU



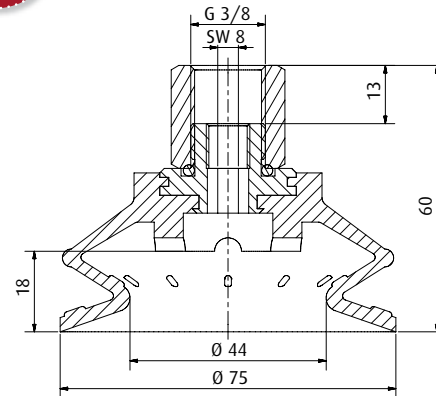
Art.-Nr.
22.075.262.*

Material
Varioflex® 60/30° (sw/r)



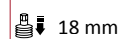
Weitere Baugrößen finden Sie auf S. 107.

NEU



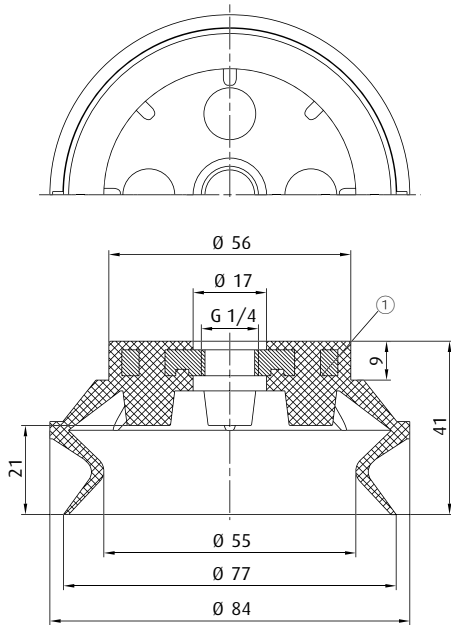
Art.-Nr.
22.075.263.*

Material
Varioflex® 60/30° (sw/r)



Weitere Baugrößen finden Sie auf S. 107.

* Die Art.-Nr. bei Bestellung mit entsprechendem Materialcode ergänzen. Sie finden diesen im Umschlag.
Durchschnittliche Haltekräfte für Vakuumsauger finden Sie auf S. 760

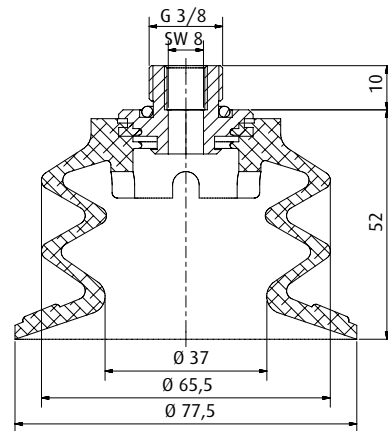


① = Aluminium

Art.-Nr. 23.075.130._*	Material NBR (sw), SI (tr), PU (bl)	21 mm
---	---	-------

Diesen Sauger gibt es auch in folgenden Abmessungen: 114 mm, 155 mm

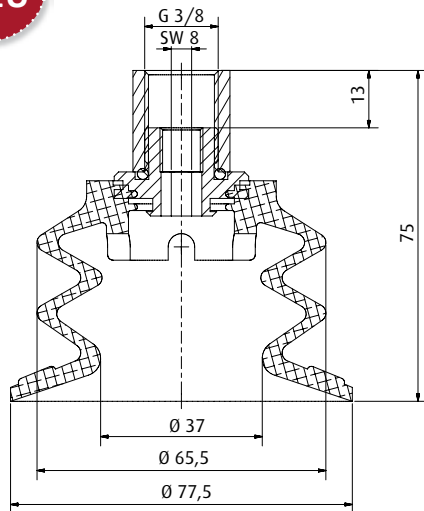
NEU



Art.-Nr. 20.077.154._*	Material Varioflex® 60/30° (sw/r)	25 mm
---	---	-------

Weitere Baugrößen finden Sie auf S. 110.
Bestellhinweis: Für Ausführung mit in die Falte eingelegter Filterscheibe bitte "-FI" an Materialcode anhängen

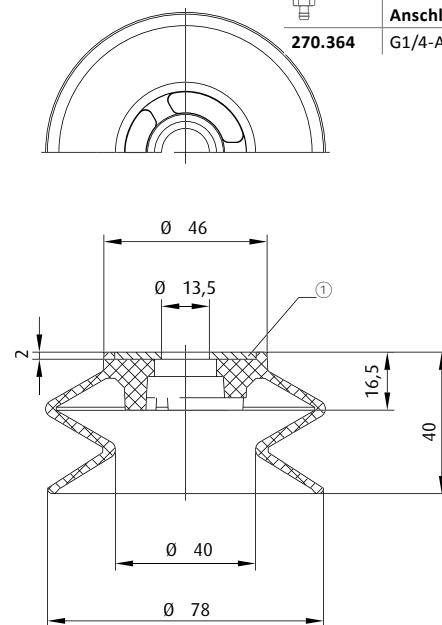
NEU



Art.-Nr. 20.077.155._*	Material Varioflex® 60/30° (sw/r)	25 mm
---	---	-------

Weitere Baugrößen finden Sie auf S. 110.
Bestellhinweis: Für Ausführung mit in die Falte eingelegter Filterscheibe bitte "-FI" an Materialcode anhängen

	Anschluss	siehe Seite
270.364	G1/4-AG	430



① = Aluminium

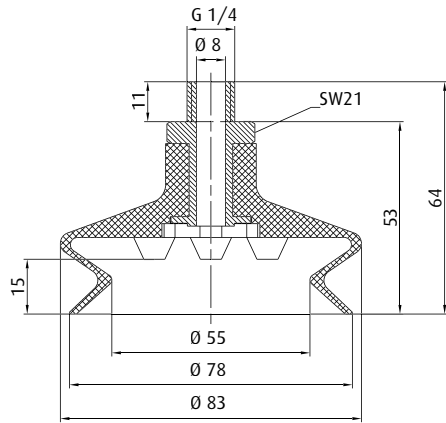
Art.-Nr. 22.080.144._*	Material SBR (br)	23 mm
---	-----------------------------	-------

* Die Art.-Nr. bei Bestellung mit entsprechendem Materialcode ergänzen. Sie finden diesen im Umschlag.
Durchschnittliche Haltekräfte für Vakuumsauger finden Sie auf S. 760



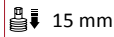
Vakuumsauger nach Baugrößen | Balgensauger nach Ø

Ø 78 - 80 mm

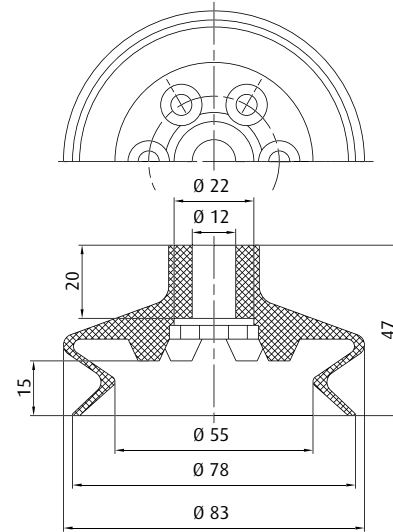


Art.-Nr.
22.078.071._*

Material
NBR (sw), SI (tr), NR (gr)



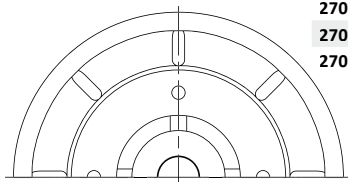
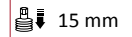
	Anschluss	siehe Seite
270.184	G1/4-AG	431



Ersatzsauger

Art.-Nr.
23.078.067._*

Material
NBR (sw), SI (tr), NR (gr)



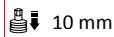
	Anschluss	siehe Seite
270.462	M10-AG	416
270.514	G1/4-AG	429
270.513	G1/4-IG	434

① = Aluminium

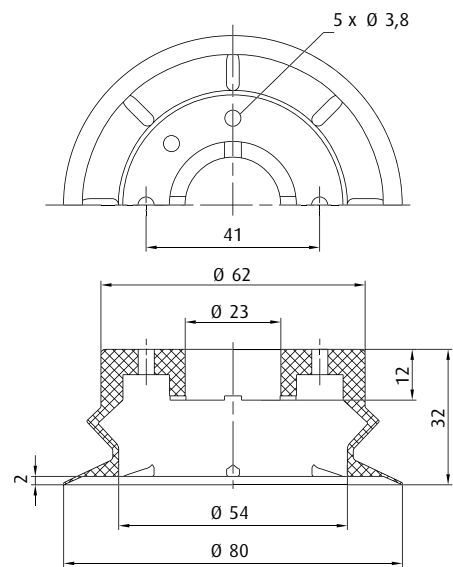
FLEXIBEL & STABIL

Art.-Nr.
22.080.161._*

Material
NBR (sw), SI (tr)



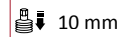
Weitere Baugrößen finden Sie auf S. 119.



Ersatzsauger

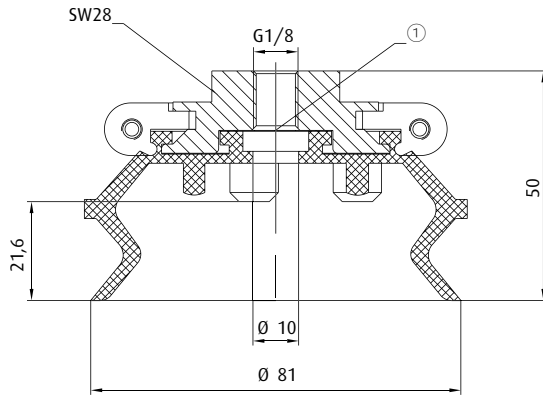
Art.-Nr.
23.080.144._*

Material
NBR (sw), SI (tr)



Weitere Baugrößen finden Sie auf S. 119.

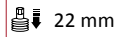
* Die Art.-Nr. bei Bestellung mit entsprechendem Materialcode ergänzen. Sie finden diesen im Umschlag.
Durchschnittliche Haltekräfte für Vakuumsauger finden Sie auf S. 760



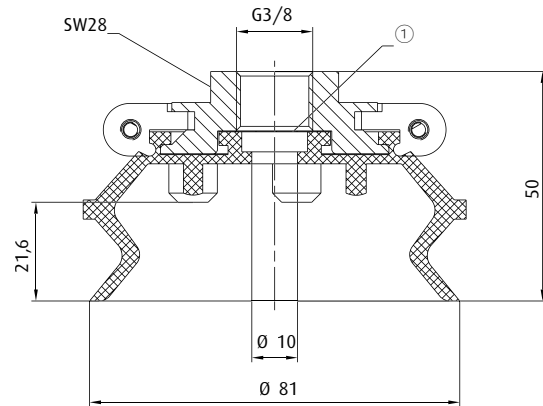
① = Sieb

Art.-Nr.
22.078.163.*

Material
Tepuflex® (or), SI (tr), CR (sw)



Weitere Baugrößen finden Sie auf S. 104.



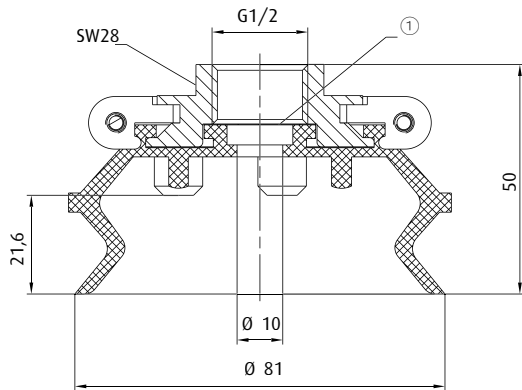
① = Sieb

Art.-Nr.
22.078.166.*

Material
Tepuflex® (or), SI (tr), CR (sw)



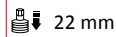
Weitere Baugrößen finden Sie auf S. 104.



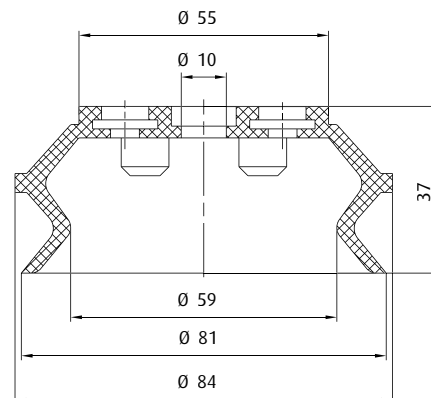
① = Sieb

Art.-Nr.
22.078.169.*

Material
Tepuflex® (or), SI (tr), CR (sw)



Weitere Baugrößen finden Sie auf S. 104.



Art.-Nr.
23.078.065.*

Material
Tepuflex® (or), SI (tr), CR (sw)



Weitere Baugrößen finden Sie auf S. 100.

Icon	Anschluss	siehe Seite
	G1/8-IG	424
	G3/8-IG	436
	G1/2-IG	436

Ersatzsauger

Ersatzsauger

Ersatzsauger

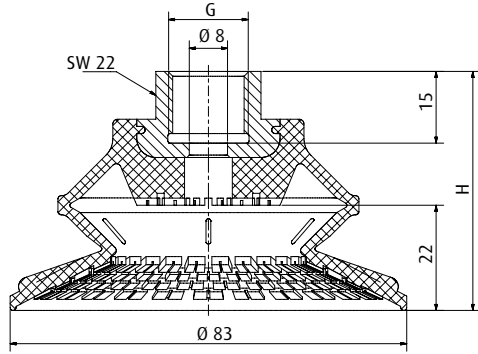
* Die Art.-Nr. bei Bestellung mit entsprechendem Materialcode ergänzen. Sie finden diesen im Umschlag.
Durchschnittliche Haltekräfte für Vakuumsauger finden Sie auf S. 760



Vakuumsauger nach Baugrößen | Balgensauger nach \emptyset

\emptyset 82 - 84 mm

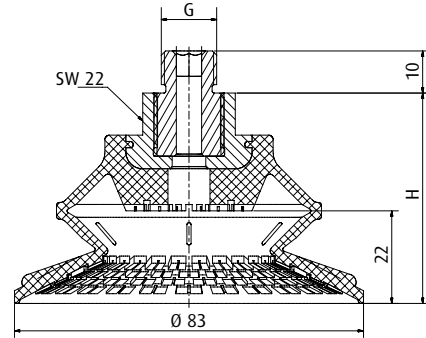
NEU



Art.-Nr.	Material	[mm]	G	H [mm]
22.080.196.*	NBR (bl)	22	G1/4-IG	55
22.080.197.*	NBR (bl)	22	G3/8-IG	50

Weitere Baugrößen finden Sie auf S. 133.

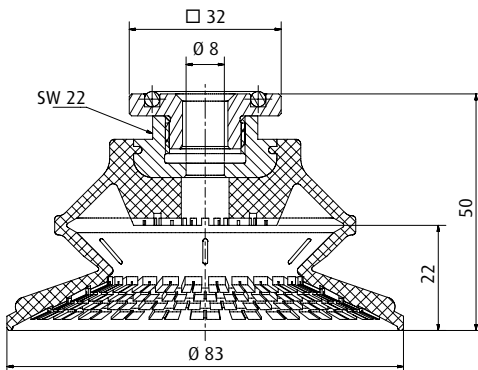
NEU



Art.-Nr.	Material	[mm]	G	H [mm]
22.080.195.*	NBR (bl)	22	G1/4-AG	50
22.080.198.*	NBR (bl)	22	M10-AG	50
22.080.199.*	NBR (bl)	22	M14x1,5-AG	50

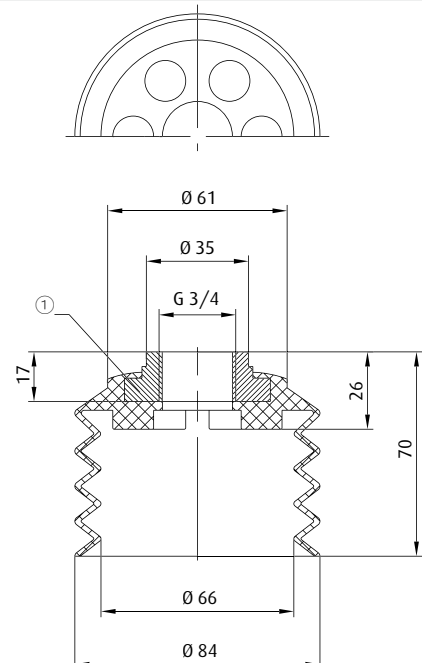
Weitere Baugrößen finden Sie auf S. 133.

NEU



Art.-Nr.	Material	22 mm
22.080.200.*	NBR (bl)	

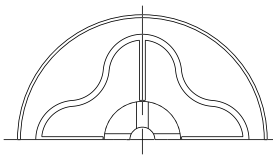
Weitere Baugrößen finden Sie auf S. 133.



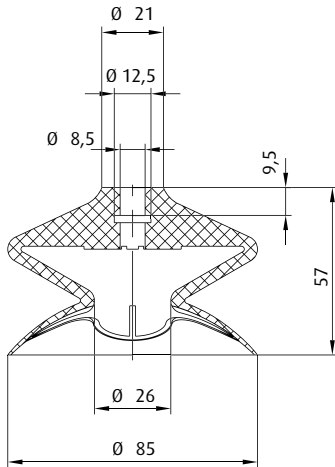
① = Aluminium

Art.-Nr.	Material	31 mm
25.084.051.*	Vinyl (bl)	

* Die Art.-Nr. bei Bestellung mit entsprechendem Materialcode ergänzen. Sie finden diesen im Umschlag.
Durchschnittliche Haltekräfte für Vakuumsauger finden Sie auf S. 760



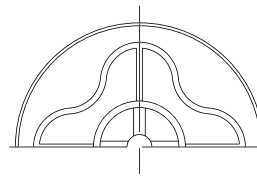
	Anschluss	siehe Seite
270.359	G1/4-AG	427
270.361	G1/4-IG	433



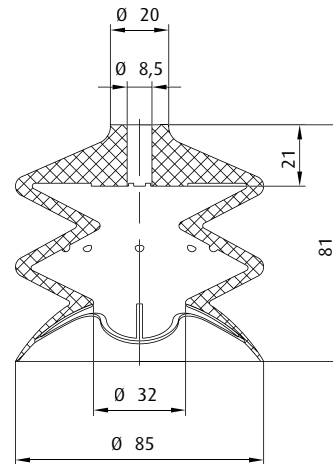
Art.-Nr.
23.085.201.*

Material
Vulkollan® (br)

25 mm



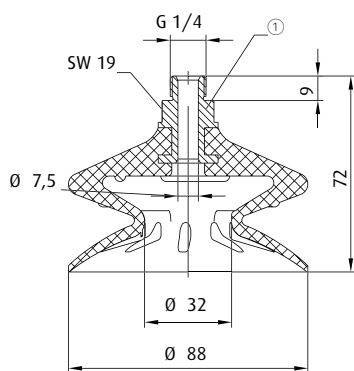
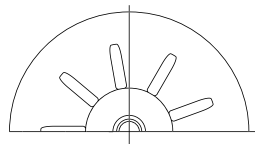
	Anschluss	siehe Seite
270.359	G1/4-AG	427



Art.-Nr.
21.085.107.*

Material
Vulkollan® (br)

38 mm



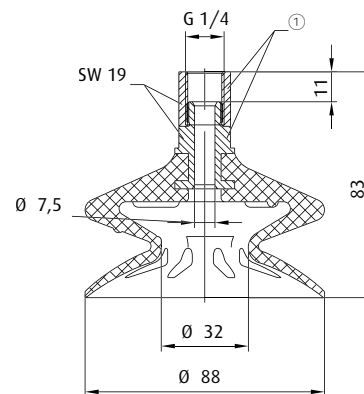
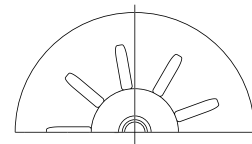
① = Aluminium-Fitting einvulkanisiert

Art.-Nr.
22.088.158.*

Material
NBR (sw), SI (tr)

23 mm

Weitere Baugrößen finden Sie auf S. 81.



① = Aluminium-Fitting einvulkanisiert

Art.-Nr.
22.088.159.*

Material
NBR (sw), SI (tr)

23 mm

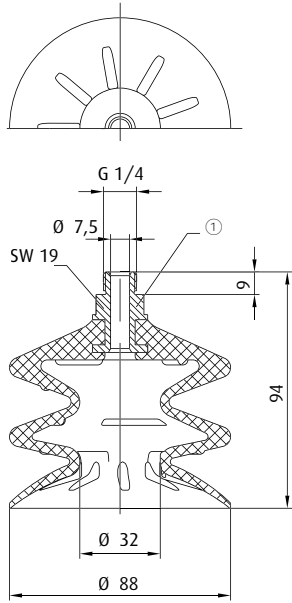
Weitere Baugrößen finden Sie auf S. 81.

* Die Art.-Nr. bei Bestellung mit entsprechendem Materialcode ergänzen. Sie finden diesen im Umschlag.
Durchschnittliche Haltekräfte für Vakuumsauger finden Sie auf S. 760



Vakuumsauger nach Baugrößen | Balgensauger nach Ø

Ø 88 - 92 mm



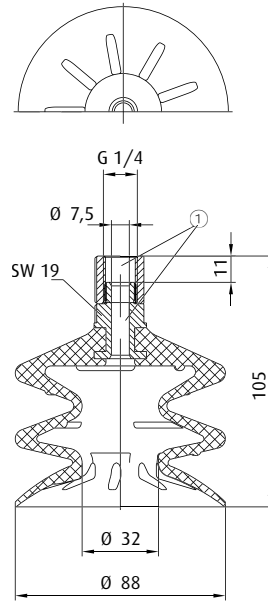
① = Aluminium-Fitting einvulkanisiert

Art.-Nr.
20.088.123._*

Material
NBR (sw), SI (tr)



Weitere Baugrößen finden Sie auf S. 89.



① = Aluminium-Fitting einvulkanisiert

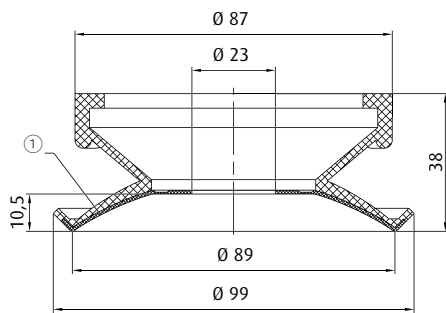
Art.-Nr.
20.088.124._*

Material
NBR (sw), SI (tr)



Weitere Baugrößen finden Sie auf S. 89.

270.400	Anschluss	siehe Seite
	G3/8-IG	436

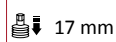


HITZEBESTÄNDIG & ABDRUCKARM

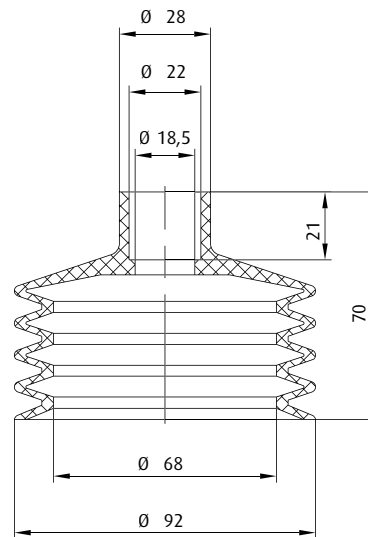
① = Filzauflage

Art.-Nr.
26.090.001._*

Material
SI (tr/ge), FKM (sw/ge)

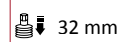


Weitere Baugrößen finden Sie auf S. 164.

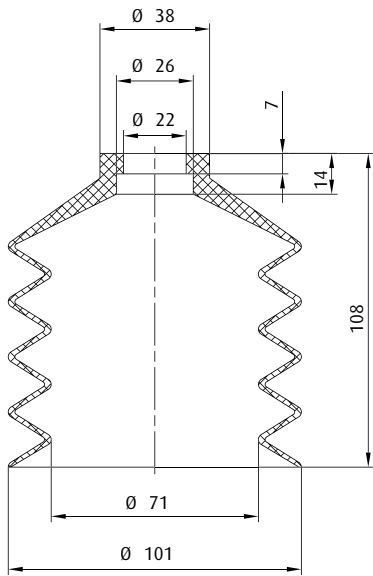


Art.-Nr.
25.091.052._*

Material
Vinyl (bl)

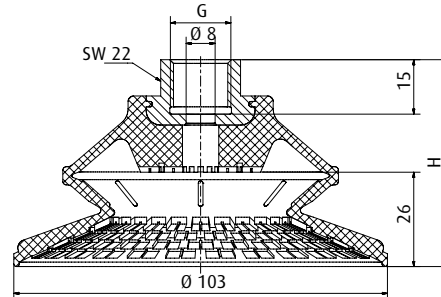


* Die Art.-Nr. bei Bestellung mit entsprechendem Materialcode ergänzen. Sie finden diesen im Umschlag.
Durchschnittliche Haltekräfte für Vakuumsauger finden Sie auf S. 760



Art.-Nr. 25.102.053._*	Material Vinyl (bl)	55 mm
----------------------------------	-------------------------------	-------

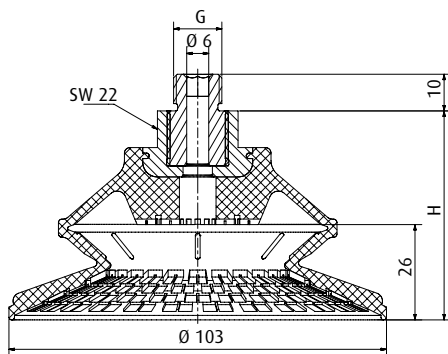
NEU



Art.-Nr.	Material / Farbe	[mm]	G	H [mm]
22.100.202._*	NBR (bl)	26	G1/4-IG	62
22.100.203._*	NBR (bl)	26	G3/8-IG	57

Weitere Baugrößen finden Sie auf S. 133.

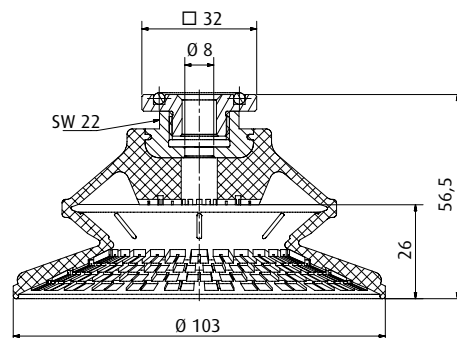
NEU



Art.-Nr.	Material	[mm]	G	H [mm]
22.100.201._*	NBR (bl)	26	G1/4-AG	57
22.100.204._*	NBR (bl)	26	M10-AG	57
22.100.205._*	NBR (bl)	26	M14x1,5-AG	57

Weitere Baugrößen finden Sie auf S. 133.

NEU



Art.-Nr. 22.100.206._*	Material NBR (bl)	26 mm
----------------------------------	-----------------------------	-------

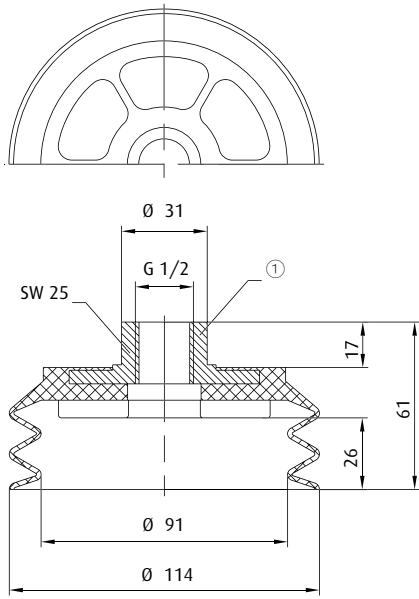
Weitere Baugrößen finden Sie auf S. 133.

* Die Art.-Nr. bei Bestellung mit entsprechendem Materialcode ergänzen. Sie finden diesen im Umschlag.
Durchschnittliche Haltekräfte für Vakuumsauger finden Sie auf S. 760



Vakuumsauger nach Baugrößen | Balgensauger nach Ø

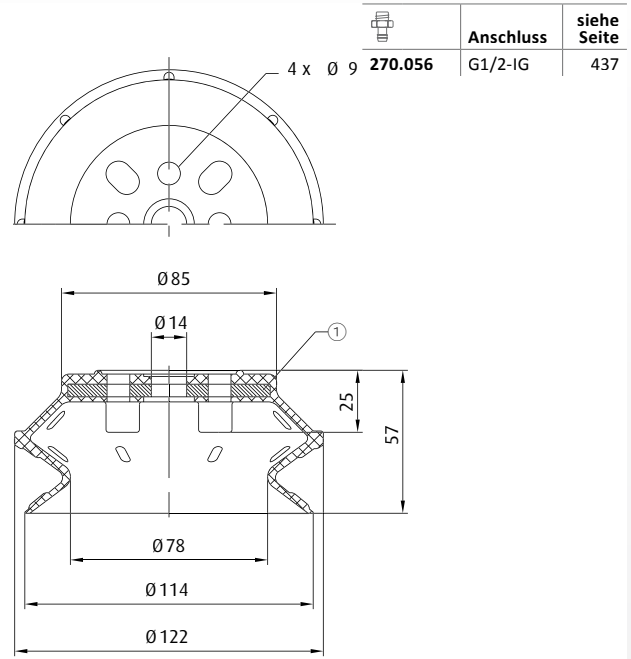
Ø 114 mm



① = Aluminium

Art.-Nr.
20.115.114._*

Material
Vinyl (bl)



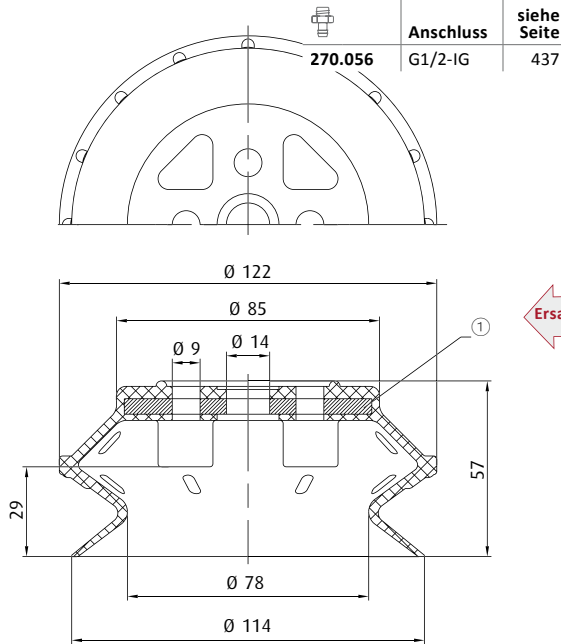
① = Stahl

Art.-Nr.
23.110.128._*

Material
NBR (sw), SI (tr)



Diesen Sauger gibt es auch in folgenden Abmessungen: 77 mm, 155 mm



① = Stahl

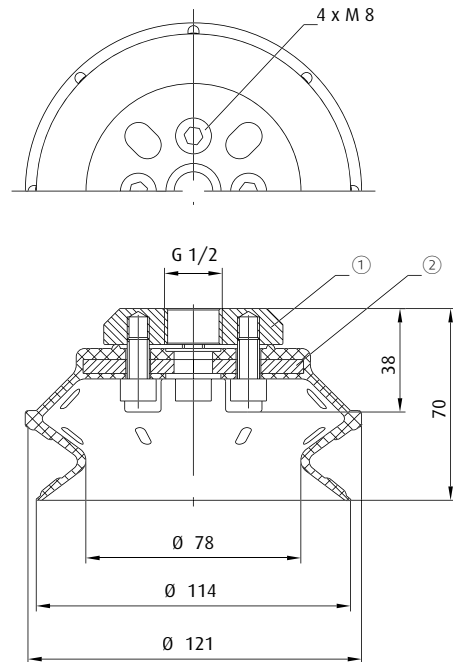
Art.-Nr.
23.110.070._*

Material
NBR (sw)



Hinweis: Härte 70° Shore A

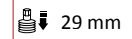
Ersatzsauger



① = Aluminium ② = Stahl

Art.-Nr.
22.110.080._*


Material
NBR (sw)

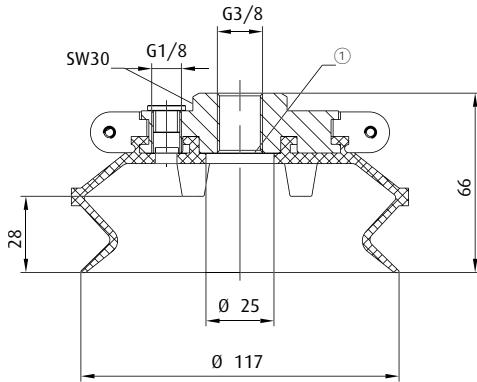


Hinweis: Härte 70° Shore A

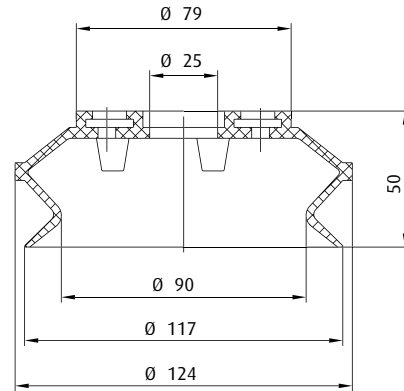
* Die Art.-Nr. bei Bestellung mit entsprechendem Materialcode ergänzen. Sie finden diesen im Umschlag.
Durchschnittliche Haltekräfte für Vakuumsauger finden Sie auf S. 760




	Anschluss	siehe Seite
270.530-S	G3/8-IG	437
270.531-S	G1/2-IG	437




Ersatzsauger



① = Sieb

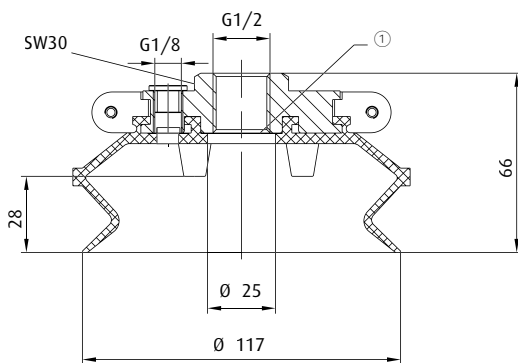
Art.-Nr. 22.117.164.*
Material Tepuflex® (or), SI (tr), CR (sw)
 29 mm

Weitere Baugrößen finden Sie auf S. 104.


Art.-Nr. 23.117.069.*
Material Tepuflex® (or), SI (tr), CR (sw)
 29 mm

Weitere Baugrößen finden Sie auf S. 100.


Ersatzsauger

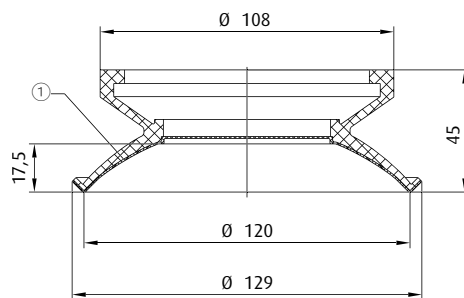


① = Sieb

Art.-Nr. 22.117.167.*
Material Tepuflex® (or), SI (tr), CR (sw)
 29 mm


Weitere Baugrößen finden Sie auf S. 104.

	Anschluss	siehe Seite
270.402	G3/8-IG	436



HITZEBESTÄNDIG & ABDRUCKARM

① = Filzauflage

Art.-Nr. 26.120.002.*
Material FKM (sw/ge)
 18 mm

Weitere Baugrößen finden Sie auf S. 164.

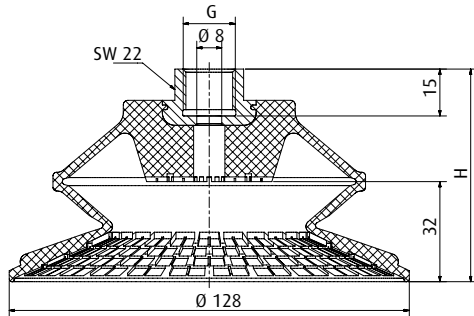
* Die Art.-Nr. bei Bestellung mit entsprechendem Materialcode ergänzen. Sie finden diesen im Umschlag.
 Durchschnittliche Haltekräfte für Vakuumsauger finden Sie auf S. 760



Vakuumsauger nach Baugrößen | Balgensauger nach Ø

Ø 128 mm

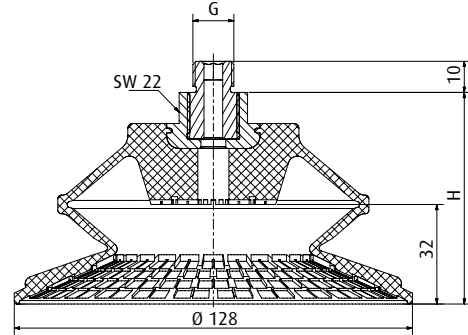
NEU



Art.-Nr.	Material	[mm]	G	H [mm]
22.125.208.*	NBR (bl)	32	G1/4-IG	73
22.125.209.*	NBR (bl)	32	G3/8-IG	68

Weitere Baugrößen finden Sie auf S. 133.

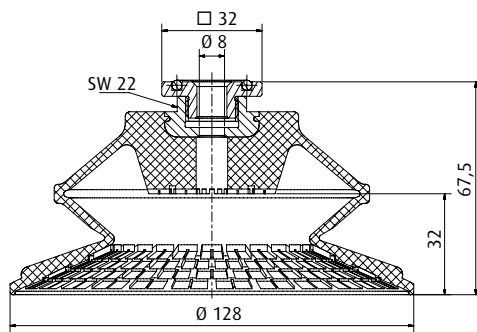
NEU



Art.-Nr.	Material	[mm]	G	H [mm]
22.125.207.*	NBR (bl)	32	G1/4-AG	68
22.125.210.*	NBR (bl)	32	M10-AG	68
22.125.211.*	NBR (bl)	32	M14x1,5-AG	68

Weitere Baugrößen finden Sie auf S. 133.

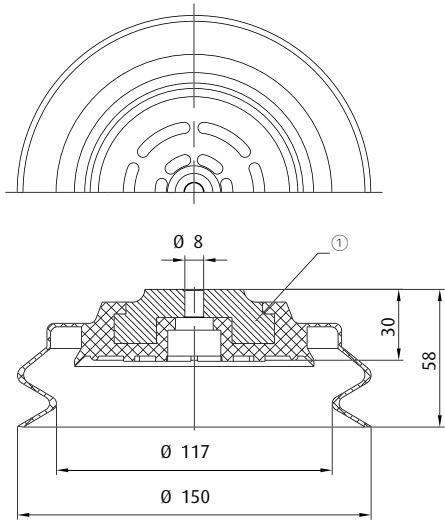
NEU



Art.-Nr.	Material	32 mm
22.125.212.*	NBR (bl)	

Weitere Baugrößen finden Sie auf S. 133.

* Die Art.-Nr. bei Bestellung mit entsprechendem Materialcode ergänzen. Sie finden diesen im Umschlag.
Durchschnittliche Haltekräfte für Vakuumsauger finden Sie auf S. 760



① = Aluminium

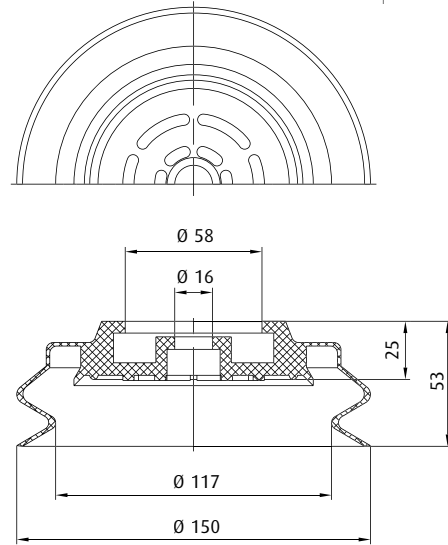
Art.-Nr.
22.150.109._*

Material
NBR (sw)

28 mm

Weitere Baugrößen finden Sie auf S. 136.

Ersatzsauger

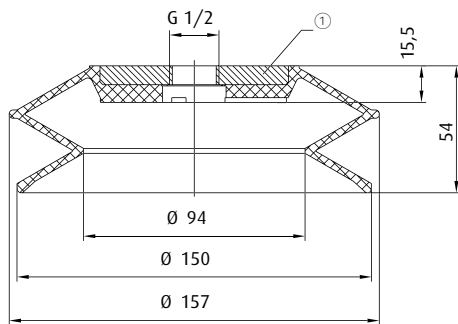


Art.-Nr.
23.150.090._*

Material
NBR (sw)

28 mm

	Anschluss	siehe Seite
270.270	Ohne	440



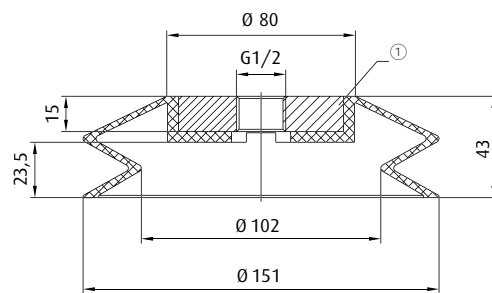
① = Stahl

Art.-Nr.
22.150.084._*

Material
NBR (gr), NR (br)

32 mm

Weitere Baugrößen finden Sie auf S. 137.



① = Aluminium

Art.-Nr.
22.150.020._*

Material
NBR (sw), SI (tr)

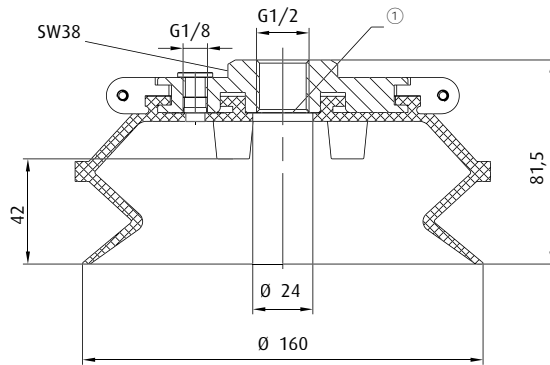
20 mm

* Die Art.-Nr. bei Bestellung mit entsprechendem Materialcode ergänzen. Sie finden diesen im Umschlag.
Durchschnittliche Haltekräfte für Vakuumsauger finden Sie auf S. 760



Vakuumsauger nach Baugrößen | Balgensauger nach Ø

Ø 160 mm



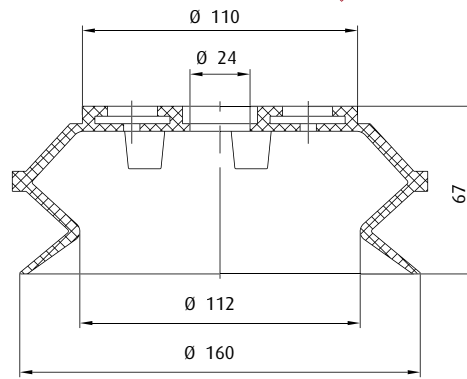
① = Sieb

Art.-Nr.
22.160.165._*

Material
Tepuflex® (or), SI (tr), CR (sw)

41 mm

Weitere Baugrößen finden Sie auf S. 104.
Diesen Sauger gibt es auch in folgenden Abmessungen: 160 mm



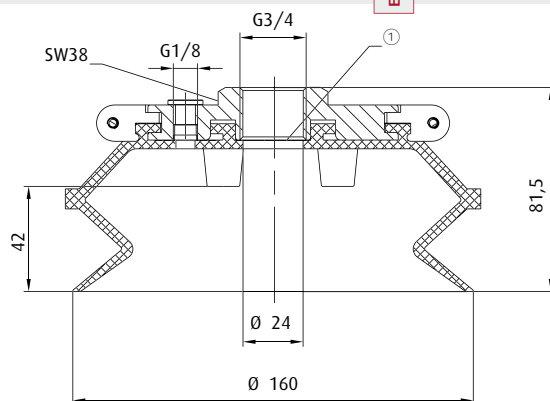
	Anschluss	siehe Seite
270.532-S	G1/2-IG	437
270.533-S	G3/4-IG	437

Art.-Nr.
23.160.072._*

Material
Tepuflex® (or), SI (tr), CR (sw)

41 mm

Weitere Baugrößen finden Sie auf S. 100.



① = Sieb

Art.-Nr.
22.160.168._*

Material
Tepuflex® (or), SI (tr), CR (sw)

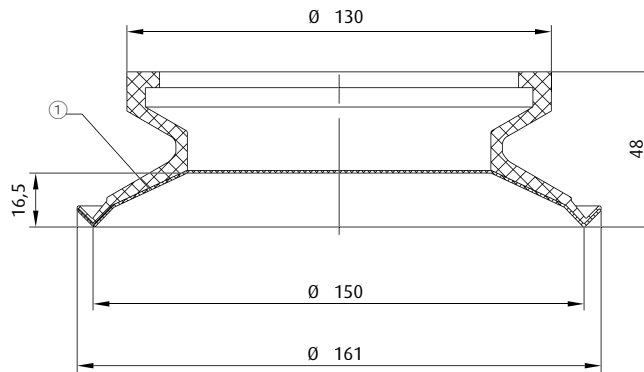
41 mm

Weitere Baugrößen finden Sie auf S. 104.

* Die Art.-Nr. bei Bestellung mit entsprechendem Materialcode ergänzen. Sie finden diesen im Umschlag.
Durchschnittliche Haltekräfte für Vakuumsauger finden Sie auf S. 760



	Anschluss	siehe Seite
270.404	G3/8-IG	436



HITZEBESTÄNDIG & ABDRUCKARM

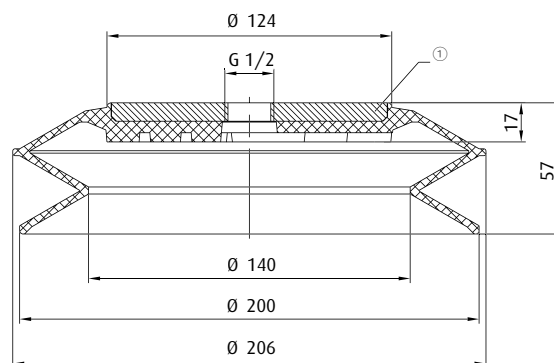
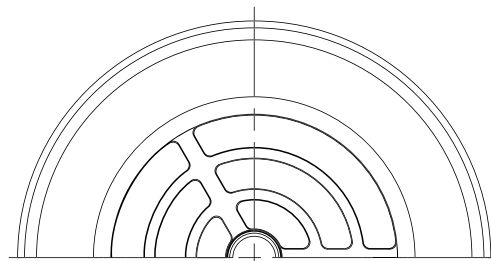
① = Filzauflege

Art.-Nr.
26.160.003._*

Material
FKM (sw/ge)

18 mm

Weitere Baugrößen finden Sie auf S. 164.



① = Stahl

Art.-Nr.
22.200.087._*

Material
NBR (gr), NR (br)

30 mm

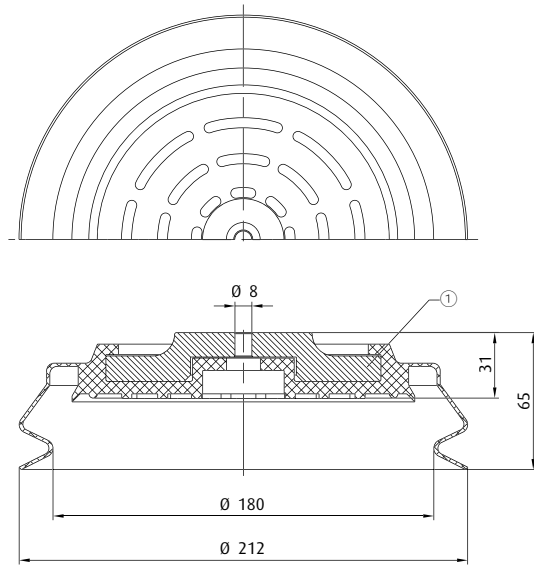
Weitere Baugrößen finden Sie auf S. 137.

* Die Art.-Nr. bei Bestellung mit entsprechendem Materialcode ergänzen. Sie finden diesen im Umschlag.
Durchschnittliche Haltekräfte für Vakuumsauger finden Sie auf S. 760



Vakuumsauger nach Baugrößen | Balgensauger nach Ø

Ø 212 mm



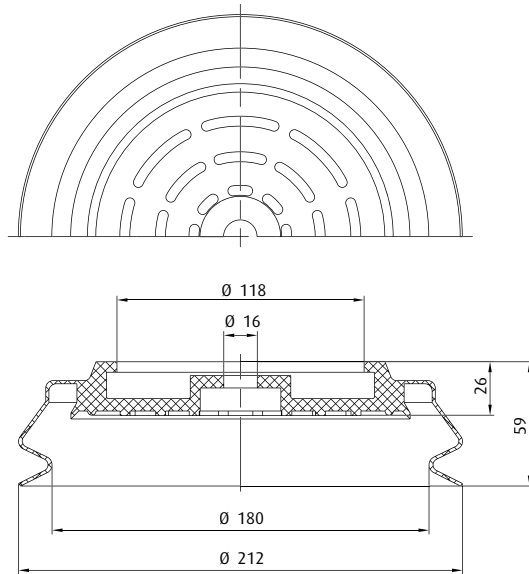
① = Aluminium

Art.-Nr.
22.210.115._*

Material
NBR (sw)

32 mm

Weitere Baugrößen finden Sie auf S. 136.



270.269

Anschluss
Ohne

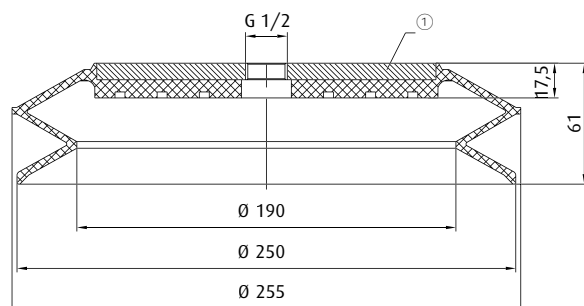
siehe Seite
440

Art.-Nr.
23.210.009._*

Material
NBR (sw)

32 mm

* Die Art.-Nr. bei Bestellung mit entsprechendem Materialcode ergänzen. Sie finden diesen im Umschlag.
Durchschnittliche Haltekräfte für Vakuumsauger finden Sie auf S. 760



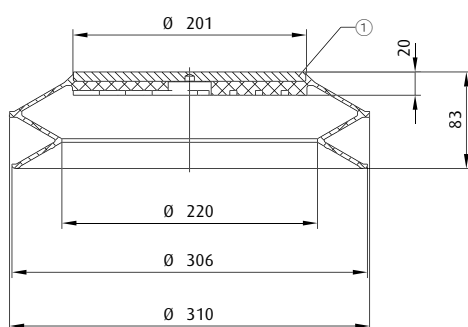
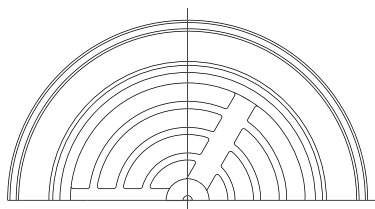
① = Stahl

Art.-Nr.
22.250.088.*

Material
NBR (gr), SI (tr)

38 mm

Weitere Baugrößen finden Sie auf S. 137.



① = Stahl

Art.-Nr.
22.300.091.*

Material
NBR (gr)

60 mm

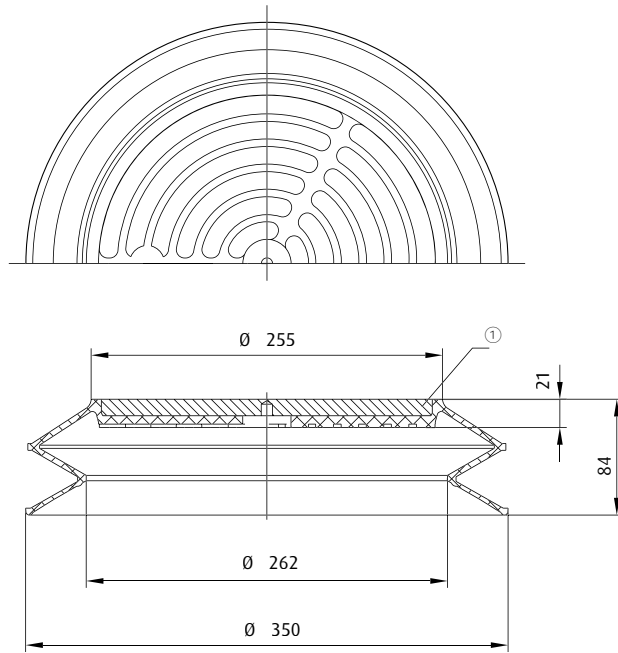
Weitere Baugrößen finden Sie auf S. 137.
Bestellhinweis: Kundenspezifische Bohrbilder auf Anfrage

* Die Art.-Nr. bei Bestellung mit entsprechendem Materialcode ergänzen. Sie finden diesen im Umschlag.
Durchschnittliche Haltekräfte für Vakuumsauger finden Sie auf S. 760



Vakuumsauger nach Baugrößen | Balgensauger nach \emptyset


\emptyset 350 mm



① = Stahl

Art.-Nr.
22.350.102._*

Material
NBR (gr)

 55 mm

Weitere Baugrößen finden Sie auf S. 137.
Bestellhinweis: Kundenspezifische Bohrbilder auf Anfrage

* Die Art.-Nr. bei Bestellung mit entsprechendem Materialcode ergänzen. Sie finden diesen im Umschlag.
Durchschnittliche Haltekräfte für Vakuumsauger finden Sie auf S. 760

Anwendung / Nutzen

- > Ovalsauger eignen sich für längliche Werkstücke mit engen Platzverhältnissen (z. B. Leisten, Profile, Produkte mit Stegen)
- > Ebenfalls geeignet für gewölbte Werkstücke
- > Wesentlich größere Saugkraft als runde Vakuumsauger gleicher Breite



Bauformen



- > FIPA Ovalsauger sind als Flach- oder Balgensauger mit und ohne Abstützrippen erhältlich
- > Stützrippen:
 - Verbessern Stabilität und Saugkraft
 - Verhindern das Einsaugen flexibler Produktteile
 - Vermeiden ein Verrutschen des Produktes im angesaugten Zustand

Anschlussmethoden



Sauger zum Aufstecken auf den Halter (Plug-in)

- > Sicherer Halt
- > Schnelle Austauschzeiten
- > Kosteneffizient und umweltbewusst, da nur das Gummiteil gewechselt werden muss



Ein vulkanisierte Halter / Halteplatten

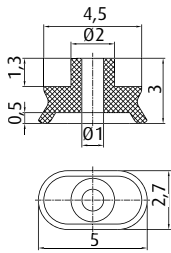
- > Sehr fester Sitz
- > Verdrehgesicherter Handling
- > Große Formstabilität



Vakuumsauger nach Baugrößen | Ovalsauger nach Baugröße

4x2 mm - 7x4 mm

	Anschluss	siehe Seite
270.011	M3-AG	408



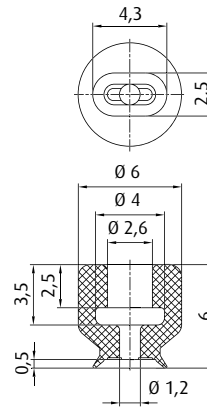
Art.-Nr.
132.4x2.001._*

Material
NBR (sw), SI (tr), SI-AS (sw),
PU (bl)

0,5 mm

Weitere Baugrößen finden Sie auf S. 141.

	Anschluss	siehe Seite
270.014	M3-AG	408
270.111	M4-AG	408
270.300	M5-AG	411



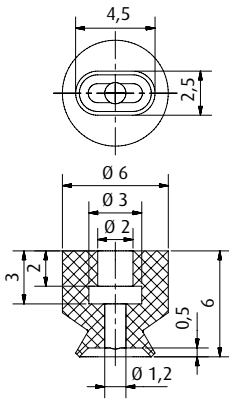
Art.-Nr.
132.4x2.031._*

Material
NBR (sw), HNBR (ge), NBR-AS
(sw), SI (tr), SI-AS (sw), PU (bl)

0,5 mm

Weitere Baugrößen finden Sie auf S. 141.

	Anschluss	siehe Seite
270.014	M3-AG	408
270.111	M4-AG	408
270.300	M5-AG	411



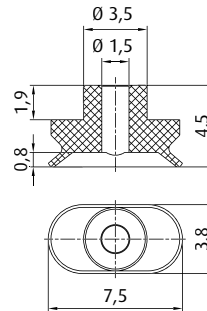
Art.-Nr.
132.4x2.079._*

Material
Thermalon® (bl)

0,4 mm

Weitere Baugrößen finden Sie auf S. 144.

	Anschluss	siehe Seite
270.025	M3-AG	408



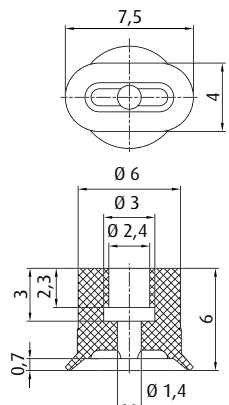
Art.-Nr.
132.7x4.002._*

Material
NBR (sw), SI (tr), SI-AS (sw)

0,8 mm

Weitere Baugrößen finden Sie auf S. 141.

	Anschluss	siehe Seite
270.014	M3-AG	408
270.111	M4-AG	408
270.300	M5-AG	411



BESTSELLER

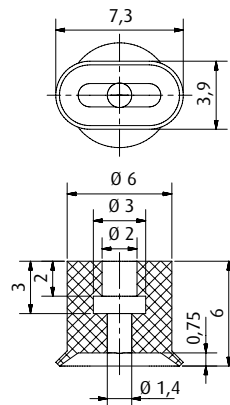
Art.-Nr.
132.7x4.034._*

Material
NBR (sw), HNBR (ge), SI (tr)

0,8 mm

Weitere Baugrößen finden Sie auf S. 141.

	Anschluss	siehe Seite
270.014	M3-AG	408
270.111	M4-AG	408
270.300	M5-AG	411



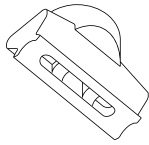
Art.-Nr.
132.7x4.080._*

Material
Thermalon® (bl)

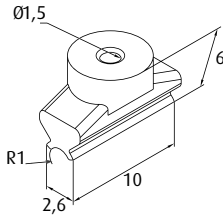
0,5 mm

Weitere Baugrößen finden Sie auf S. 144.

* Die Art.-Nr. bei Bestellung mit entsprechendem Materialcode ergänzen. Sie finden diesen im Umschlag.
Durchschnittliche Haltekräfte für Vakuumsauger finden Sie auf S. 760



	Anschluss	siehe Seite
270.300	M5-AG	411



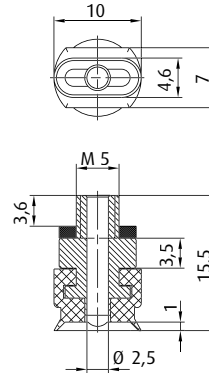
Art.-Nr.
201.10x3.005.*

Material
NBR (sw), SI (tr)

0 mm

Weitere Baugrößen finden Sie auf S. 154.

Hinweis: Geeignet für zylindrische Produkte mit \varnothing 2–4 mm



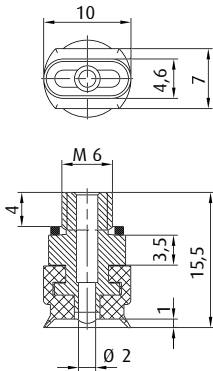
		siehe Seite
50.152	10 mm	444
50.153	20 mm	444

Art.-Nr.
130.10x4.115.*

Material
NBR (sw), SI (tr), BR-AS (sw)

0,9 mm

Weitere Baugrößen finden Sie auf S. 152.



		siehe Seite
50.095	20 mm	456
50.096	30 mm	456
50.097	40 mm	456
50.098	50 mm	456

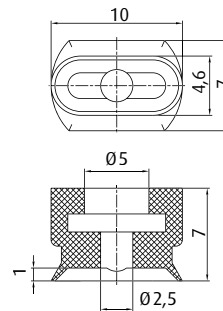
Art.-Nr.
130.10x4.068.*

Material
NBR (sw), BR-AS (sw), SI (tr)

0,9 mm

Weitere Baugrößen finden Sie auf S. 152.

Ersatzsauger



	Anschluss	siehe Seite
270.463	M5-AG	412
270.339	M6-AG	413

Art.-Nr.
132.10x4.003.*

Material
NBR (sw), BR-AS (sw), SI (tr)

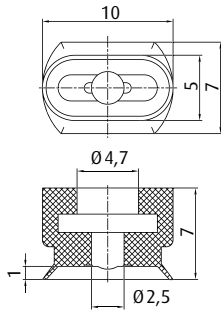
0,9 mm

* Die Art.-Nr. bei Bestellung mit entsprechendem Materialcode ergänzen. Sie finden diesen im Umschlag.
Durchschnittliche Haltekräfte für Vakuumsauger finden Sie auf S. 760



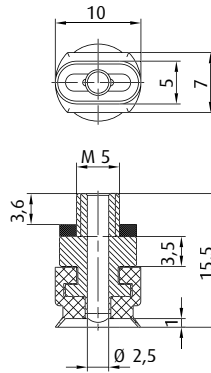
Vakuumsauger nach Baugrößen | Ovalsauger nach Baugröße

10x5 mm - 10x6 mm



	Anschluss	siehe Seite
270.463	M5-AG	412
270.339	M6-AG	413

Ersatzsauger



	Anschluss	siehe Seite
50.152	10 mm	444
50.153	20 mm	444

Art.-Nr. 132.10x5.007.*

Material NBR (sw), BR-AS (sw), SI (tr)

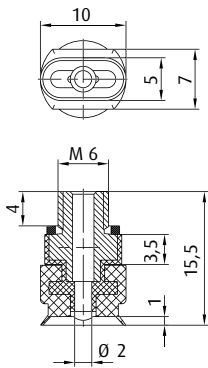
0,9 mm

Art.-Nr. 130.10x5.116.*

Material NBR (sw), SI (tr), BR-AS (sw)

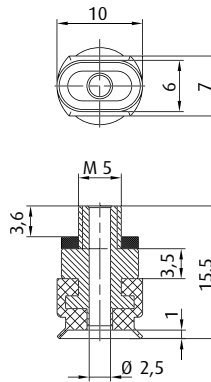
0,9 mm

Weitere Baugrößen finden Sie auf S. 152.



	Anschluss	siehe Seite
50.095	20 mm	456
50.096	30 mm	456
50.097	40 mm	456
50.098	50 mm	456

Ersatzsauger



	Anschluss	siehe Seite
50.152	10 mm	444
50.153	20 mm	444

Art.-Nr. 130.10x5.071.*

Material NBR (sw), BR-AS (sw), SI (tr)

0,9 mm

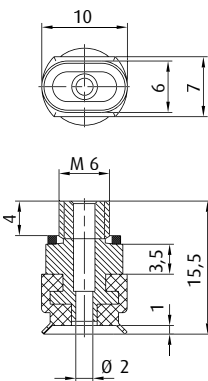
Art.-Nr. 130.10x6.117.*

Material NBR (sw), SI (tr), BR-AS (sw)

0,9 mm

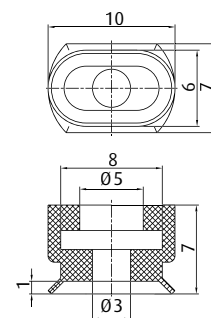
Weitere Baugrößen finden Sie auf S. 152.

Weitere Baugrößen finden Sie auf S. 152.



	Anschluss	siehe Seite
50.095	20 mm	456
50.096	30 mm	456
50.097	40 mm	456
50.098	50 mm	456

Ersatzsauger



	Anschluss	siehe Seite
270.463	M5-AG	412
270.339	M6-AG	413

Art.-Nr. 130.10x6.073.*

Material NBR (sw), BR-AS (sw), SI (tr)

0,9 mm

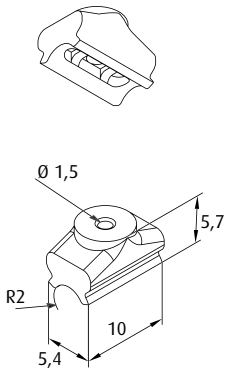
Art.-Nr. 132.10x6.011.*

Material NBR (sw), BR-AS (sw), SI (tr)

0,9 mm

Weitere Baugrößen finden Sie auf S. 152.

* Die Art.-Nr. bei Bestellung mit entsprechendem Materialcode ergänzen. Sie finden diesen im Umschlag. Durchschnittliche Haltekräfte für Vakuumsauger finden Sie auf S. 760



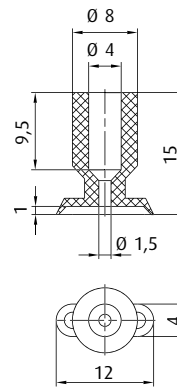
	Anschluss	siehe Seite
270.300	M5-AG	411

Art.-Nr.
201.10x6.006._*

Material
NBR (sw), SI (tr)

0 mm

Weitere Baugrößen finden Sie auf S. 154.



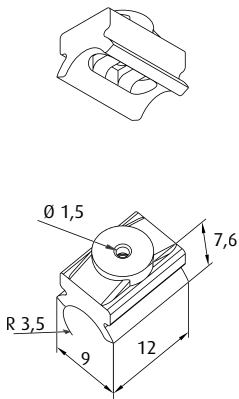
	Anschluss	siehe Seite
270.134	M5-AG	409
270.347	M5-IG	412
270.104	M6-AG	413
270.033	G1/8-AG	416
270.478	G1/8-IG	421

Art.-Nr.
132.12x4.004._*

Material
NBR (gr), SI (tr)

0,5 mm

Weitere Baugrößen finden Sie auf S. 141.



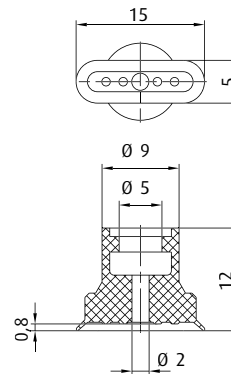
	Anschluss	siehe Seite
270.300	M5-AG	411

Art.-Nr.
201.12x9.007._*

Material
NBR (sw), SI (tr)

0 mm

Weitere Baugrößen finden Sie auf S. 154.
Hinweis: Geeignet für zylindrische Produkte mit \varnothing 6-13 mm



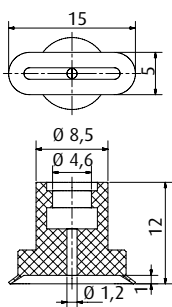
	Anschluss	siehe Seite
270.094	M5-AG	411
270.005	M5-IG	412
270.095	G1/8-AG	418
270.096	G1/8-IG	422

Art.-Nr.
132.15x5.008._*

Material
NBR (gr), SI (tr), PU (bl)

1 mm

Weitere Baugrößen finden Sie auf S. 141.
Bestellhinweis: Verwendung einer Klemmschelle (optionales Zubehör) empfohlen.



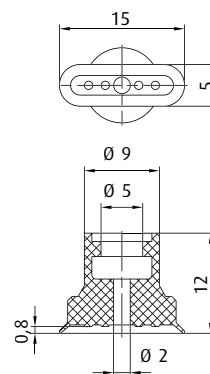
	Anschluss	siehe Seite
270.094	M5-AG	411
270.095	G1/8-AG	418
270.096	G1/8-IG	422

Art.-Nr.
132.15x5.081._*

Material
Thermalon® (bl)

0,6 mm

Weitere Baugrößen finden Sie auf S. 144.



	Anschluss	siehe Seite
270.431	G1/8-AG	418

Art.-Nr.
132.15x5.067._*

Material
HNBR (ge)

1 mm

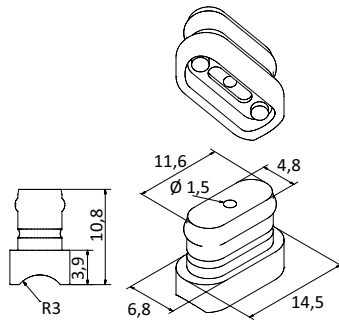
Weitere Baugrößen finden Sie auf S. 146.
Bestellhinweis: Verwendung einer Klemmschelle (optionales Zubehör) empfohlen.

* Die Art.-Nr. bei Bestellung mit entsprechendem Materialcode ergänzen. Sie finden diesen im Umschlag.
Durchschnittliche Haltekräfte für Vakuumsauger finden Sie auf S. 760



Vakuumsauger nach Baugrößen | Ovalsauger nach Baugröße

15x8 mm - 19x5 mm

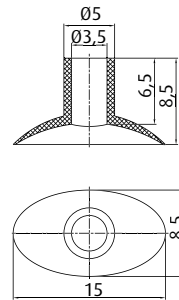


Art.-Nr.
132.15x7.073._*

Material
SI (r)

0 mm

Weitere Baugrößen finden Sie auf S. 154.
Hinweis: Geeignet für zylindrische Produkte mit \varnothing 4–10 mm

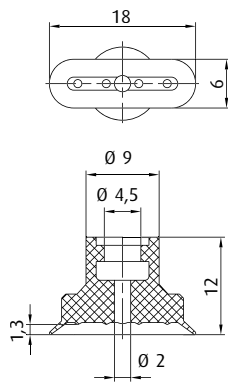


Art.-Nr.
132.15x8.5.33._*

Material
NR (sw)

2 mm

	Anschluss	siehe Seite
270.536	M5-AG	409



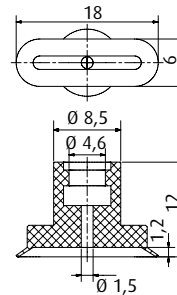
	Anschluss	siehe Seite
270.094	M5-AG	411
270.005	M5-IG	412
270.095	G1/8-AG	418
270.096	G1/8-IG	422

Art.-Nr.
132.18x6.012._*

Material
NBR (gr), SI (tr), PU (bl)

1 mm

Weitere Baugrößen finden Sie auf S. 141.
Bestellhinweis: Verwendung einer Klemmschelle (optionales Zubehör) empfohlen.



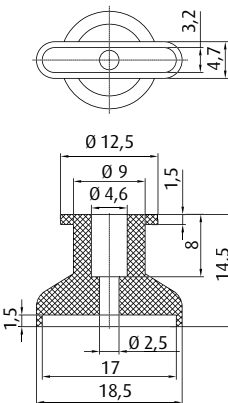
	Anschluss	siehe Seite
270.094	M5-AG	411
270.095	G1/8-AG	418
270.096	G1/8-IG	422

Art.-Nr.
132.18x6.082._*

Material
Thermalon® (bl)

1 mm

Weitere Baugrößen finden Sie auf S. 144.



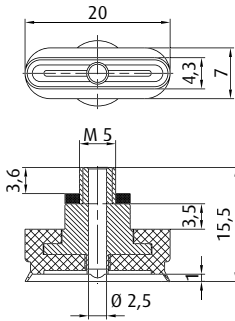
	Anschluss	siehe Seite
270.013	M5-AG	410
270.103	M6-AG	413
270.003	G1/8-AG	416
270.015	G1/8-IG	421

Art.-Nr.
132.19x5.044._*

Material
Vinyl (bl)

0 mm

* Die Art.-Nr. bei Bestellung mit entsprechendem Materialcode ergänzen. Sie finden diesen im Umschlag.
Durchschnittliche Haltekräfte für Vakuumsauger finden Sie auf S. 760



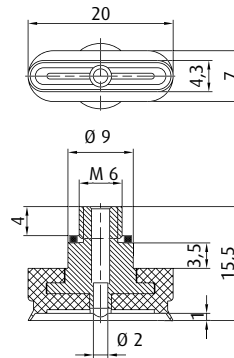
Art.-Nr.	Ø	siehe Seite
50.152	10 mm	444
50.153	20 mm	444

Art.-Nr.
130.20x4.118._*

Material
NBR (sw), SI (tr), BR-AS (sw)

Ø 0,9 mm

Weitere Baugrößen finden Sie auf S. 152.



Art.-Nr.	Ø	siehe Seite
50.095	20 mm	456
50.096	30 mm	456
50.097	40 mm	456
50.098	50 mm	456

Art.-Nr.
130.20x4.069._*

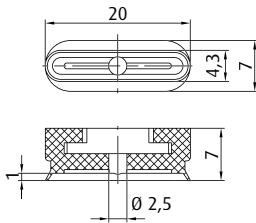
Material
NBR (sw), BR-AS (sw), SI (tr)

Ø 0,9 mm

Weitere Baugrößen finden Sie auf S. 152.

Ersatzsauger

Ersatzsauger



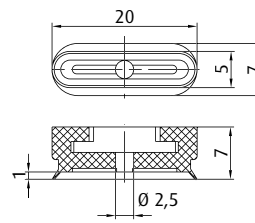
Art.-Nr.	Anschluss	siehe Seite
270.464	M5-AG	412
270.340	M6-AG	413

Art.-Nr.
132.20x4.005._*

Material
NBR (sw), BR-AS (sw), SI (tr)

Ø 0,9 mm

Weitere Baugrößen finden Sie auf S. 152.



Art.-Nr.	Anschluss	siehe Seite
270.464	M5-AG	412
270.340	M6-AG	413

Art.-Nr.
132.20x5.009._*

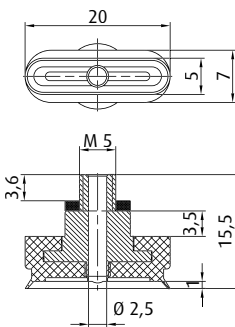
Material
NBR (sw), BR-AS (sw), SI (tr)

Ø 0,9 mm

Weitere Baugrößen finden Sie auf S. 152.

Ersatzsauger

Ersatzsauger



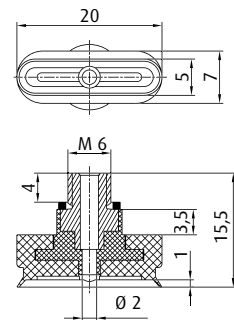
Art.-Nr.	Ø	siehe Seite
50.152	10 mm	444
50.153	20 mm	444

Art.-Nr.
130.20x5.119._*

Material
NBR (sw), SI (tr), BR-AS (sw)

Ø 0,9 mm

Weitere Baugrößen finden Sie auf S. 152.



Art.-Nr.	Ø	siehe Seite
50.095	20 mm	456
50.096	30 mm	456
50.097	40 mm	456
50.098	50 mm	456

Art.-Nr.
130.20x5.081._*

Material
NBR (sw), BR-AS (sw), SI (tr)

Ø 0,9 mm

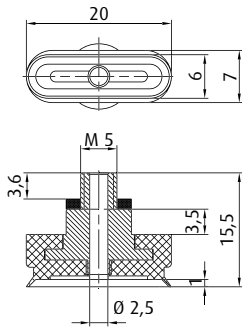
Weitere Baugrößen finden Sie auf S. 152.

* Die Art.-Nr. bei Bestellung mit entsprechendem Materialcode ergänzen. Sie finden diesen im Umschlag.
Durchschnittliche Haltekräfte für Vakuumsauger finden Sie auf S. 760

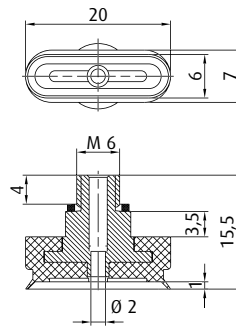


Vakuumsauger nach Baugrößen | Ovalsauger nach Baugröße

20x6 mm - 20x8 mm



			siehe Seite
50.152	10 mm		444
50.153	20 mm		444



			siehe Seite
50.095	20 mm		456
50.096	30 mm		456
50.097	40 mm		456
50.098	50 mm		456

Art.-Nr. 130.20x6.120._*

Material
NBR (sw), SI (tr), BR-AS (sw)

0,9 mm

Art.-Nr. 130.20x6.074._*

Material
NBR (sw), BR-AS (sw), SI (tr)

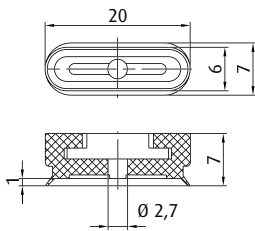
0,9 mm

Weitere Baugrößen finden Sie auf S. 152.

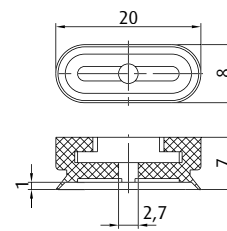
Weitere Baugrößen finden Sie auf S. 152.

Ersatzsauger

Ersatzsauger



		Anschluss	siehe Seite
270.464		M5-AG	412
270.340		M6-AG	413



		Anschluss	siehe Seite
270.464		M5-AG	412
270.340		M6-AG	413

Art.-Nr. 132.20x6.013._*

Material
NBR (sw), BR-AS (sw), SI (tr)

0,9 mm

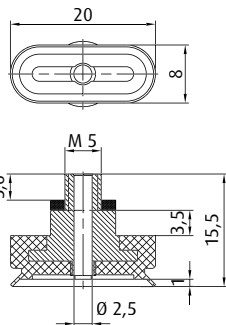
Art.-Nr. 132.20x8.015._*

Material
NBR (sw), BR-AS (sw), SI (tr)

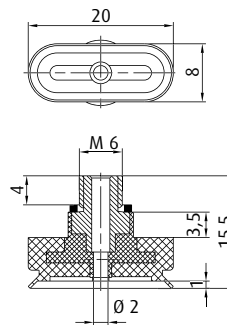
0,9 mm

Ersatzsauger

Ersatzsauger



			siehe Seite
50.152	10 mm		444
50.153	20 mm		444



			siehe Seite
50.095	20 mm		456
50.096	30 mm		456
50.097	40 mm		456
50.098	50 mm		456

Art.-Nr. 130.20x8.121._*

Material
NBR (sw), SI (tr), BR-AS (sw)

0,9 mm

Art.-Nr. 130.20x8.076._*

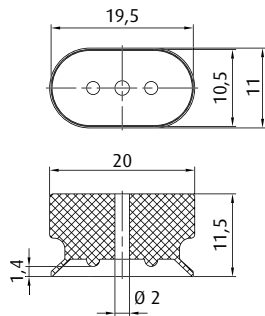
Material
NBR (sw), BR-AS (sw), SI (tr)

0,9 mm

Weitere Baugrößen finden Sie auf S. 152.

Weitere Baugrößen finden Sie auf S. 152.

* Die Art.-Nr. bei Bestellung mit entsprechendem Materialcode ergänzen. Sie finden diesen im Umschlag.
Durchschnittliche Haltekräfte für Vakuumsauger finden Sie auf S. 760

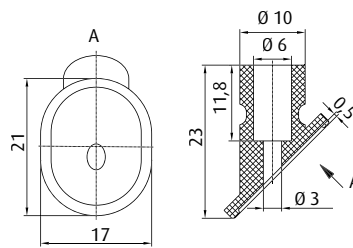


	Anschluss	siehe Seite
270.022	M5-AG	409

Art.-Nr.
132.20X11.077._*

Material
SI (tr)

1,5 mm

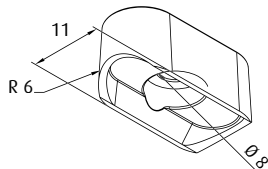


	Anschluss	siehe Seite
270.443	M5-AG	410
270.238	G1/8-AG	417
270.110	G1/8-IG	422
270.534	G1/4-AG	425

Art.-Nr.
132.21x17.047._*

Material
NR (sw)

0 mm



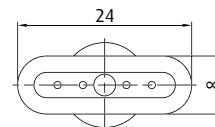
	Anschluss	siehe Seite
270.310	M5-AG	411
270.493	G1/8-AG	420
270.494	G1/8-IG	423

Art.-Nr.
9.23x11.036._*

Material
SI (tr)

0 mm

Weitere Baugrößen finden Sie auf S. 154.
Hinweis: Geeignet für zylindrische Produkte mit Ø 10–18 mm



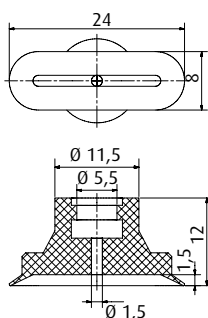
	Anschluss	siehe Seite
270.094	M5-AG	411
270.005	M5-IG	412
270.095	G1/8-AG	418
270.096	G1/8-IG	422

Art.-Nr.
132.24x8.016._*

Material
NBR (gr), SI (tr), NR (bg), PU (bl)

1 mm

Weitere Baugrößen finden Sie auf S. 141.
Bestellhinweis: Verwendung einer Klemmschelle (optionales Zubehör) empfohlen.



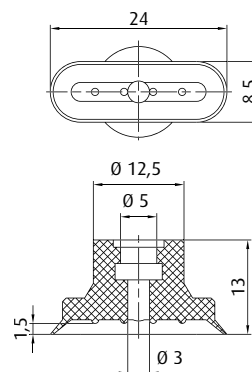
	Anschluss	siehe Seite
270.094	M5-AG	411
270.095	G1/8-AG	418
270.096	G1/8-IG	422

Art.-Nr.
132.24x8.083._*

Material
Thermalon® (bl)

1 mm

Weitere Baugrößen finden Sie auf S. 144.
Bestellhinweis: Verwendung einer Klemmschelle (optionales Zubehör) empfohlen.



	Anschluss	siehe Seite
270.431	G1/8-AG	418

Art.-Nr.
132.24x8.066._*

Material
HNBR (ge)

1 mm

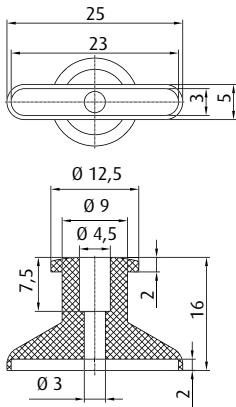
Weitere Baugrößen finden Sie auf S. 146.
Bestellhinweis: Verwendung einer Klemmschelle (optionales Zubehör) empfohlen.

* Die Art.-Nr. bei Bestellung mit entsprechendem Materialcode ergänzen. Sie finden diesen im Umschlag.
Durchschnittliche Haltekräfte für Vakuumsauger finden Sie auf S. 760



Vakuumsauger nach Baugrößen | Ovalsauger nach Baugröße

25x5 mm - 30x5 mm

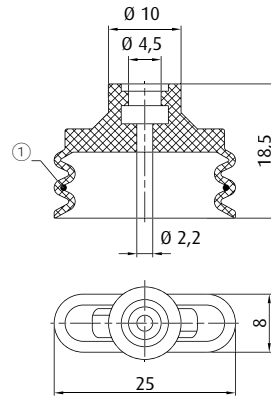


	Anschluss	siehe Seite
270.013	M5-AG	410
270.005	M5-IG	412
270.103	M6-AG	413
270.003	G1/8-AG	416
270.015	G1/8-IG	421
270.194	G1/4-AG	425

Art.-Nr. 132.25x5.045._*

Material Vinyl (bl)

0 mm



	Anschluss	siehe Seite
270.094	M5-AG	411
270.005	M5-IG	412
270.095	G1/8-AG	418
270.096	G1/8-IG	422

BESTSELLER

① = Drahtbügelversteifung

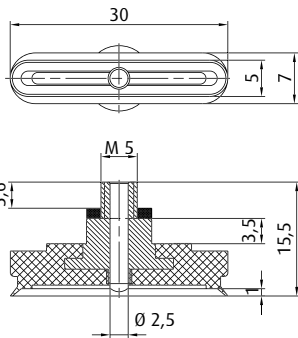
Art.-Nr. 138.25x8.002._*

Material NBR (gr), SI (tr)

6 mm

Weitere Baugrößen finden Sie auf S. 148.

Bestellhinweis: Verwendung einer Klemmschelle (optionales Zubehör) empfohlen.



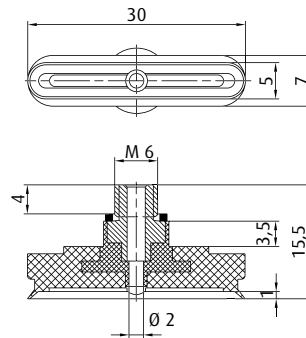
		siehe Seite
50.152	10 mm	444
50.153	20 mm	444

Art.-Nr. 130.30x5.123._*

Material NBR (sw), SI (tr), BR-AS (sw)

0,9 mm

Weitere Baugrößen finden Sie auf S. 152.



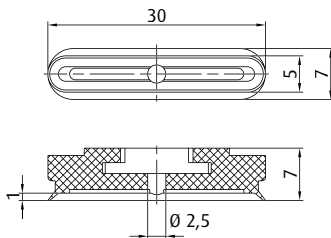
		siehe Seite
50.095	20 mm	456
50.096	30 mm	456
50.097	40 mm	456
50.098	50 mm	456

Art.-Nr. 130.30x5.072._*

Material NBR (sw), BR-AS (sw), SI (tr)

0,9 mm

Weitere Baugrößen finden Sie auf S. 152.



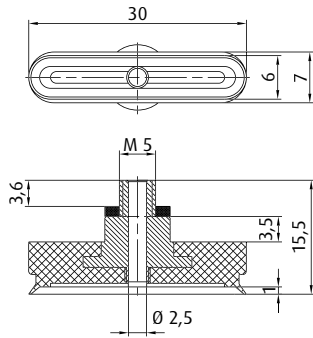
	Anschluss	siehe Seite
270.464	M5-AG	412
270.340	M6-AG	413

Art.-Nr. 132.30x5.010._*

Material NBR (sw), BR-AS (sw), SI (tr)

0,9 mm

* Die Art.-Nr. bei Bestellung mit entsprechendem Materialcode ergänzen. Sie finden diesen im Umschlag.
Durchschnittliche Haltekräfte für Vakuumsauger finden Sie auf S. 760



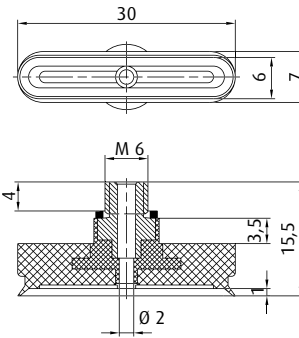
			siehe Seite
50.152	10 mm		444
50.153	20 mm		444

Art.-Nr.
130.30x6.124._*

Material
NBR (sw), SI (tr), BR-AS (sw)

0,9 mm

Weitere Baugrößen finden Sie auf S. 152.



			siehe Seite
50.095	20 mm		456
50.096	30 mm		456
50.097	40 mm		456
50.098	50 mm		456

Art.-Nr.
130.30x6.075._*

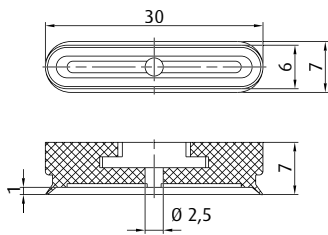
Material
NBR (sw), BR-AS (sw), SI (tr)

0,9 mm

Weitere Baugrößen finden Sie auf S. 152.

Ersatzsauger

Ersatzsauger



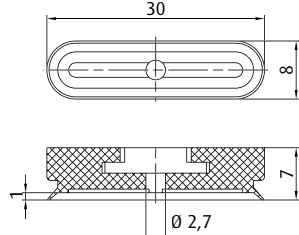
		Anschluss	siehe Seite
270.464		M5-AG	412
270.340		M6-AG	413

Art.-Nr.
132.30x6.014._*

Material
NBR (sw), BR-AS (sw), SI (tr)

0,9 mm

Weitere Baugrößen finden Sie auf S. 152.



		Anschluss	siehe Seite
270.464		M5-AG	412
270.340		M6-AG	413

Art.-Nr.
132.30x8.017._*

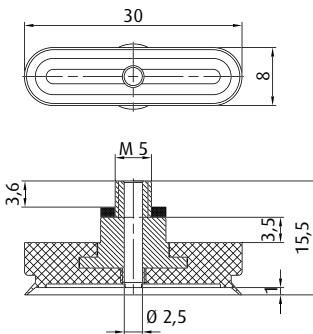
Material
NBR (sw), BR-AS (sw), SI (tr)

0,9 mm

Weitere Baugrößen finden Sie auf S. 152.

Ersatzsauger

Ersatzsauger



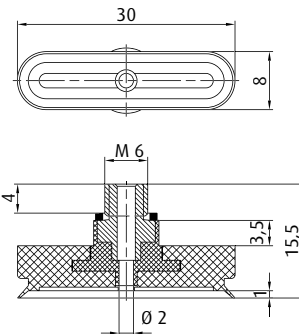
			siehe Seite
50.152	10 mm		444
50.153	20 mm		444

Art.-Nr.
130.30x8.125._*

Material
NBR (sw), SI (tr), BR-AS (sw)

0,9 mm

Weitere Baugrößen finden Sie auf S. 152.



			siehe Seite
50.095	20 mm		456
50.096	30 mm		456
50.097	40 mm		456
50.098	50 mm		456

Art.-Nr.
130.30x8.077._*

Material
NBR (sw), BR-AS (sw), SI (tr)

0,9 mm

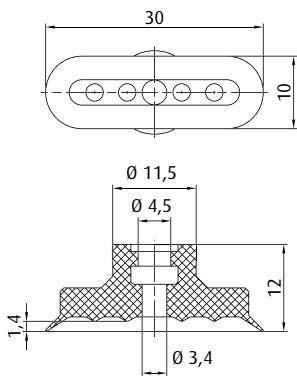
Weitere Baugrößen finden Sie auf S. 152.

* Die Art.-Nr. bei Bestellung mit entsprechendem Materialcode ergänzen. Sie finden diesen im Umschlag.
Durchschnittliche Haltekräfte für Vakuumsauger finden Sie auf S. 760



Vakuumsauger nach Baugrößen | Ovalsauger nach Baugröße

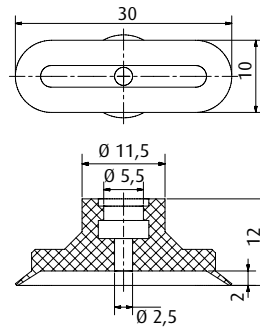
30x10 mm - 36x12 mm



Art.-Nr.	Anschluss	siehe Seite
270.094	M5-AG	411
270.005	M5-IG	412
270.095	G1/8-AG	418
270.096	G1/8-IG	422

Art.-Nr. 132.30x10.018.* Material NBR (gr), SI (tr), PU (bl) 2 mm

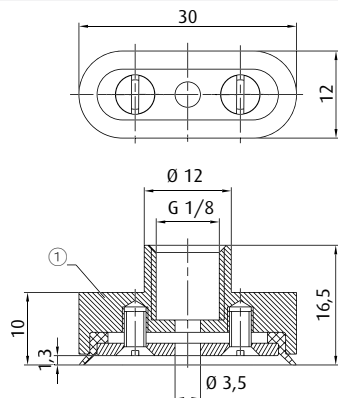
Weitere Baugrößen finden Sie auf S. 141.
Bestellhinweis: Verwendung einer Klemmschelle (optionales Zubehör) empfohlen.



Art.-Nr.	Anschluss	siehe Seite
270.094	M5-AG	411
270.095	G1/8-AG	418
270.096	G1/8-IG	422

Art.-Nr. 132.30x10.084.* Material Thermalon® (bl) 1 mm

Weitere Baugrößen finden Sie auf S. 144.
Bestellhinweis: Verwendung einer Klemmschelle (optionales Zubehör) empfohlen.

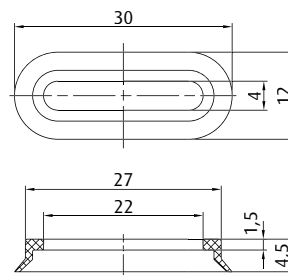


① = Aluminium

Art.-Nr. 130.30x12.057.* Material SI (tr), NR (sw) 1 mm

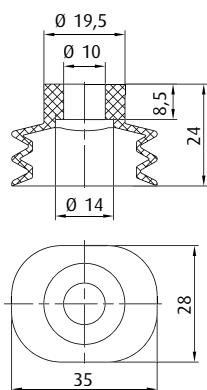
Weitere Baugrößen finden Sie auf S. 157.

Ersatzsauger



Art.-Nr.	Anschluss	siehe Seite
270.439	G1/8-IG	424

Art.-Nr. 132.30x12.025.* Material SI (tr), NR (sw) 1 mm

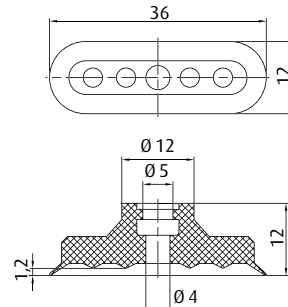


Art.-Nr.	Anschluss	siehe Seite
270.177	M10-AG	416
270.451	G1/4-AG	426
270.452	G1/4-IG	431

BESTSELLER

Art.-Nr. 138.35x28.001.* Material Vinyl (bl) 9 mm

Weitere Baugrößen finden Sie auf S. 149.

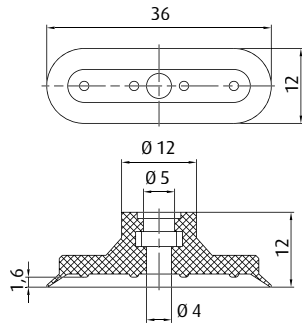


Art.-Nr.	Anschluss	siehe Seite
270.094	M5-AG	411
270.005	M5-IG	412
270.095	G1/8-AG	418
270.096	G1/8-IG	422

Art.-Nr. 132.36x12.019.* Material NBR (gr), SI (tr), PU (bl) 2 mm

Weitere Baugrößen finden Sie auf S. 141.
Bestellhinweis: Verwendung einer Klemmschelle (optionales Zubehör) empfohlen.

* Die Art.-Nr. bei Bestellung mit entsprechendem Materialcode ergänzen. Sie finden diesen im Umschlag.
Durchschnittliche Haltekräfte für Vakuumsauger finden Sie auf S. 760



Art.-Nr.	Anschluss	siehe Seite
270.431	G1/8-AG	418

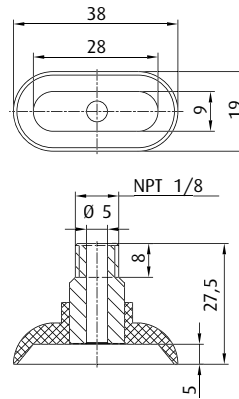
Art.-Nr.
132.36x12.068.*

Material
HNBR (ge)

2 mm

Weitere Baugrößen finden Sie auf S. 146.

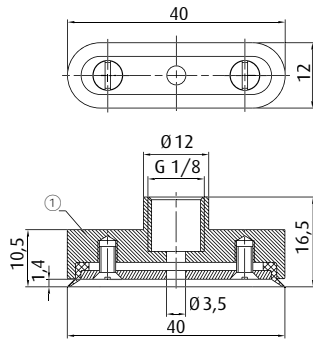
Bestellhinweis: Verwendung einer Klemmschelle (optionales Zubehör) empfohlen.



Art.-Nr.
130.38x19.085.*

Material
Vinyl (bl)

0 mm



① = Aluminium

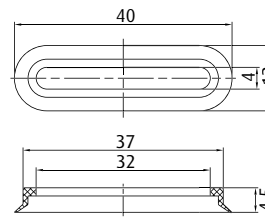
Art.-Nr.
130.40x12.058.*

Material
SI (tr), NR (sw)

1 mm

Weitere Baugrößen finden Sie auf S. 157.

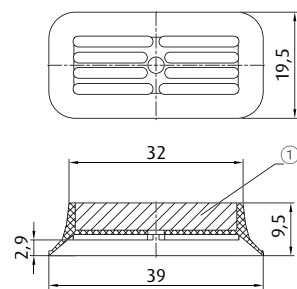
Ersatzsauger



Art.-Nr.
132.40x12.027.*

Material
SI (tr), NR (sw)

1 mm



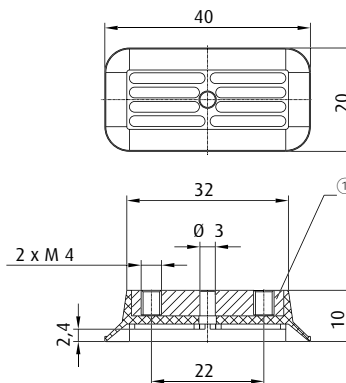
① = Stahl

Art.-Nr.
9.40x20.041.*

Material
NBR (gr), SI (tr), PU (bg)

2 mm

Bestellhinweis: Kundenspezifische Bohrbilder auf Anfrage



① = Stahl

Art.-Nr.
9.40x20.057.*

Material
SI (tr)

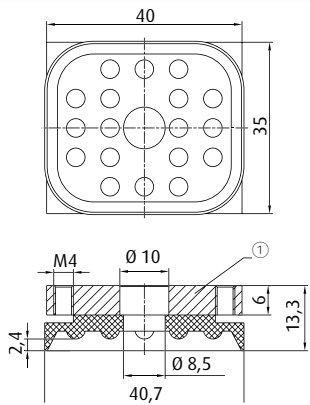
2 mm

* Die Art.-Nr. bei Bestellung mit entsprechendem Materialcode ergänzen. Sie finden diesen im Umschlag.
Durchschnittliche Haltekräfte für Vakuumsauger finden Sie auf S. 760



Vakuumsauger nach Baugrößen | Ovalsauger nach Baugröße

40x35 mm - 45x15 mm

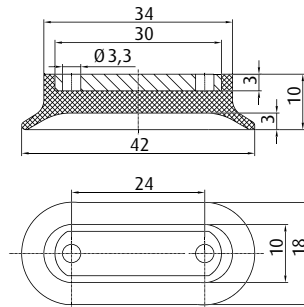


① = Stahl

Art.-Nr.
155.40x35.004._*

Material
NBR (gr)

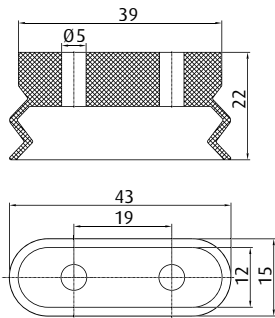
2,5 mm



Art.-Nr.
130.42x18.037._*

Material
SI (tr)

2,5 mm

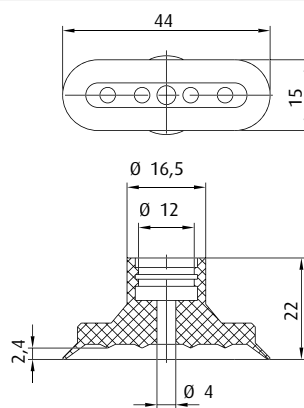


	Anschluss	siehe Seite
270.013	M5-AG	410

Art.-Nr.
138.43x15.001._*

Material
Vinyl (bl)

8 mm



	Anschluss	siehe Seite
270.097	G1/4-AG	426
270.098	G1/4-IG	432

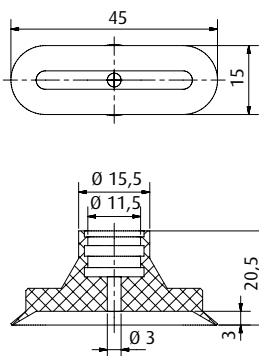
Art.-Nr.
132.45x15.020._*

Material
NBR (gr), SI (tr), PU (bl)

3 mm

Weitere Baugrößen finden Sie auf S. 141.

Bestellhinweis: Verwendung einer Klemmschelle (optionales Zubehör) empfohlen.



	Anschluss	siehe Seite
270.097	G1/4-AG	426
270.098	G1/4-IG	432

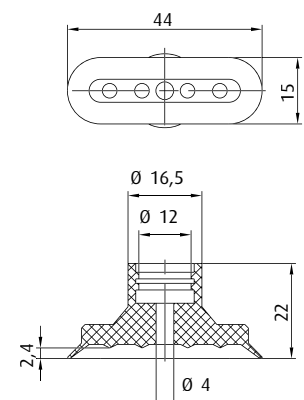
Art.-Nr.
132.45x15.085._*

Material
Thermalon® (bl)

2 mm

Weitere Baugrößen finden Sie auf S. 144.

Bestellhinweis: Verwendung einer Klemmschelle (optionales Zubehör) empfohlen.



	Anschluss	siehe Seite
270.097	G1/4-AG	426
270.098	G1/4-IG	432

Art.-Nr.
132.45x15.064._*

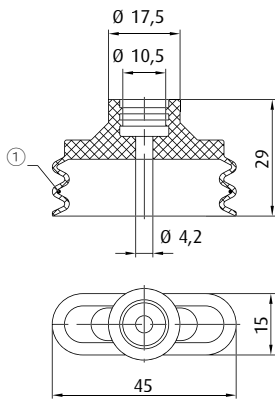
Material
HNBR (ge)

3 mm

Weitere Baugrößen finden Sie auf S. 146.

Bestellhinweis: Verwendung einer Klemmschelle (optionales Zubehör) empfohlen.

* Die Art.-Nr. bei Bestellung mit entsprechendem Materialcode ergänzen. Sie finden diesen im Umschlag.
Durchschnittliche Haltekräfte für Vakuumsauger finden Sie auf S. 760

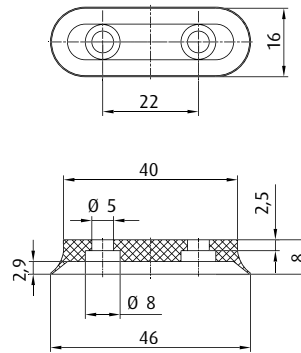


	Anschluss	siehe Seite
270.097	G1/4-AG	426
270.098	G1/4-IG	432

① = Drahtbügelersteifung

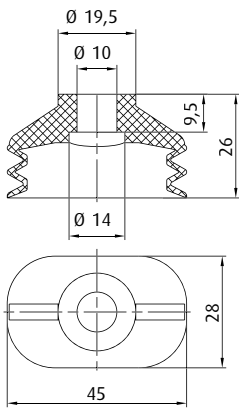
Art.-Nr. 138.45x15.003.* Material NBR (gr), SI (tr) 8 mm

Weitere Baugrößen finden Sie auf S. 148.
Bestellhinweis: Verwendung einer Klemmschelle (optionales Zubehör) empfohlen.



	Anschluss	siehe Seite
270.310	M5-AG	411
270.493	G1/8-AG	420
270.494	G1/8-IG	423

Art.-Nr. 9.45x15.038.* Material NBR (sw), SI (tr) 3 mm

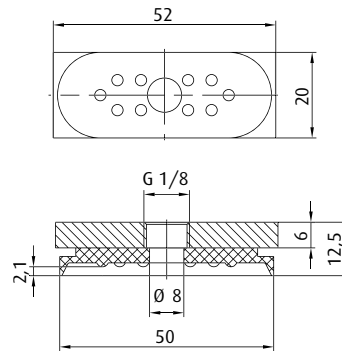


	Anschluss	siehe Seite
270.177	M10-AG	416
270.451	G1/4-AG	426
270.452	G1/4-IG	431

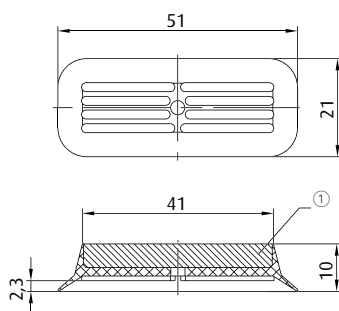
BESTSELLER

Art.-Nr. 138.45x28.013.* Material Vinyl (bl) 9 mm

Weitere Baugrößen finden Sie auf S. 149.



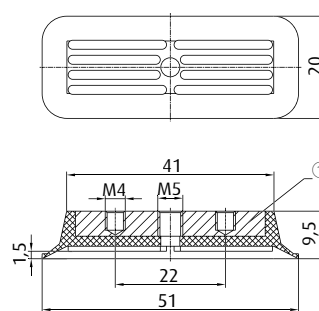
Art.-Nr. 130.50x20.102.* Material NBR (gr) 3 mm



① = Stahl

Art.-Nr. 9.50x20.001.* Material NBR (gr), SI (tr) 2 mm

Bestellhinweis: Kundenspezifische Bohrbilder auf Anfrage



① = Aluminium

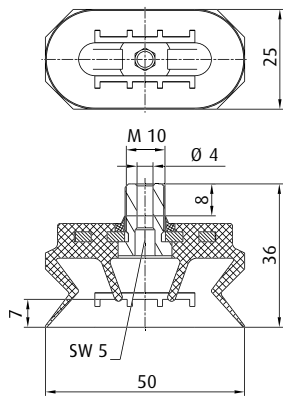
Art.-Nr. 9.50x20.034.* Material NBR (gr), SI (tr) 2 mm

* Die Art.-Nr. bei Bestellung mit entsprechendem Materialcode ergänzen. Sie finden diesen im Umschlag.
 Durchschnittliche Haltekräfte für Vakuumsauger finden Sie auf S. 760



Vakuumsauger nach Baugrößen | Ovalsauger nach Baugröße

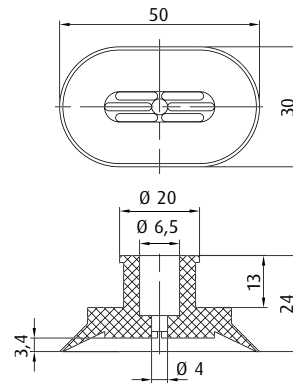
50x25 mm - 60x20 mm



Art.-Nr.
130.50x25.094_*

Material
NBR (sw), SI (tr)

8 mm



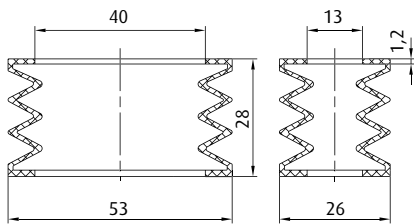
Art.-Nr.
132.50x30.030_*

Material
NBR (gr), SBR (br)

5 mm

	Anschluss	siehe Seite
270.443	M5-AG	410
270.238	G1/8-AG	417
270.110	G1/8-IG	422
270.534	G1/4-AG	425

	Anschluss	siehe Seite
270.508	G1/8-IG	439

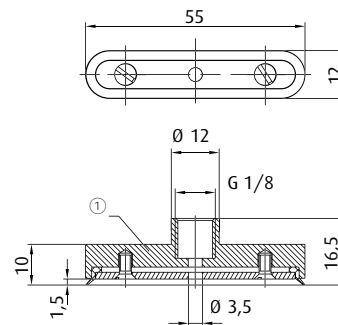


Art.-Nr.
209.52x25.006_*

Material
SI (tr)

13 mm

Weitere Baugrößen finden Sie auf S. 150.
Bestellhinweis: Auf Wunsch mit Drahtbügelerstärkung lieferbar



① = Aluminium

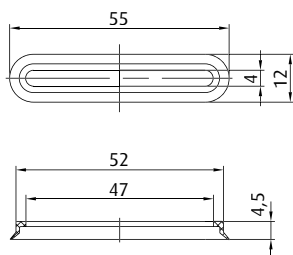
Art.-Nr.
130.55x12.082_*

Material
NBR (sw), SI (tr), NR (sw)

1 mm

Weitere Baugrößen finden Sie auf S. 157.

	Anschluss	siehe Seite
270.441	G1/8-IG	424



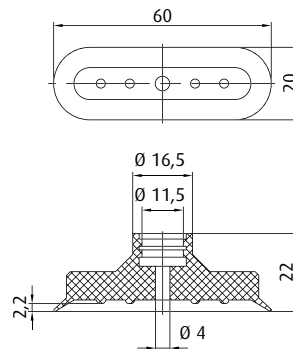
Art.-Nr.
132.55x12.029_*

Material
NBR (sw), SI (tr), NR (sw)

1 mm

* Die Art.-Nr. bei Bestellung mit entsprechendem Materialcode ergänzen. Sie finden diesen im Umschlag.
Durchschnittliche Haltekräfte für Vakuumsauger finden Sie auf S. 760

	Anschluss	siehe Seite
270.097	G1/4-AG	426
270.098	G1/4-IG	432

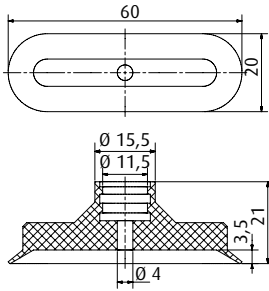


Art.-Nr.
132.60x20.022_*

Material
NBR (gr), SI (tr), PU (bg)

3 mm

Weitere Baugrößen finden Sie auf S. 141.
Bestellhinweis: Verwendung einer Klemmschelle (optionales Zubehör) empfohlen.



	Anschluss	siehe Seite
270.097	G1/4-AG	426
270.098	G1/4-IG	432

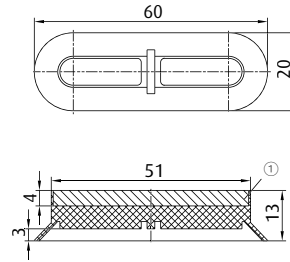
Art.-Nr.
132.60x20.086._*

Material
Thermalon® (bl)

2,5 mm

Weitere Baugrößen finden Sie auf S. 144.

Bestellhinweis: Verwendung einer Klemmschelle (optionales Zubehör) empfohlen.



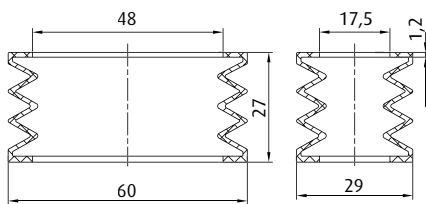
① = Stahl

Art.-Nr.
9.60x20.003._*

Material
SBR (sw), NR (bg)

4 mm

Bestellhinweis: Kundenspezifische Bohrbilder auf Anfrage



	Anschluss	siehe Seite
270.509	G1/4-IG	439

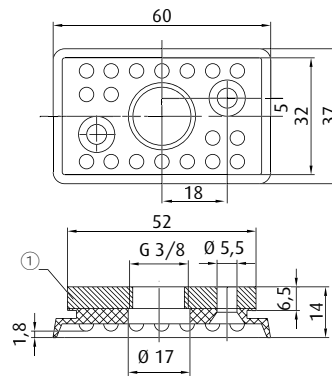
Art.-Nr.
209.60x29.001._*

Material
NBR (sw), SI (tr)

13 mm

Weitere Baugrößen finden Sie auf S. 150.

Bestellhinweis: Auf Wunsch mit Drahtbügelverstärkung lieferbar

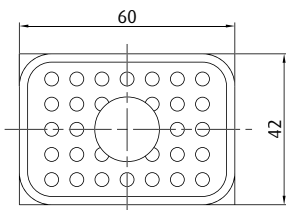


① = Aluminium

Art.-Nr.
130.60x38.091._*

Material
NBR (gr)

2 mm

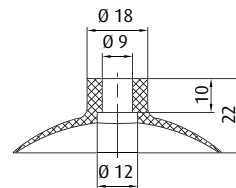


① = Stahl

Art.-Nr.
155.60x42.005._*

Material
NBR (gr)

2,5 mm



IDEAL FÜR SEIFEN

Art.-Nr.
130.62x42.111._*

Material
Vulkollan® (br)

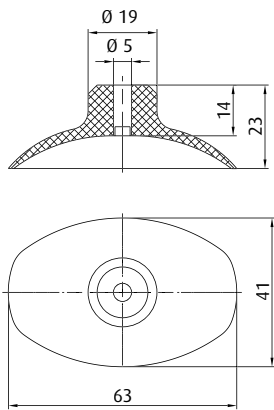
7 mm

* Die Art.-Nr. bei Bestellung mit entsprechendem Materialcode ergänzen. Sie finden diesen im Umschlag.
Durchschnittliche Haltekräfte für Vakuumsauger finden Sie auf S. 760



Vakuumsauger nach Baugrößen | Ovalsauger nach Baugröße

63x41 mm - 75x25 mm



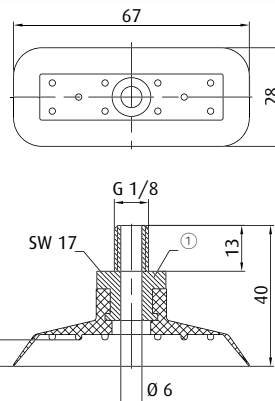
	Anschluss	siehe Seite
270.443	M5-AG	410
270.238	G1/8-AG	417
270.110	G1/8-IG	422
270.534	G1/4-AG	425

IDEAL FÜR SEIFEN

Art.-Nr. **132.60x42.052._***

Material SI (g)

8 mm

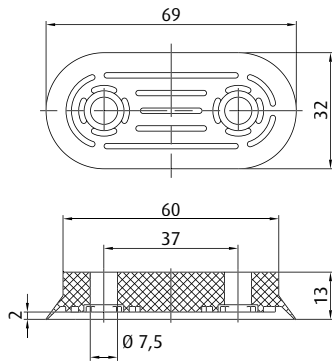


① = Aluminium

Art.-Nr. **130.67x28.104._***

Material Vulkollan® (br)

7 mm

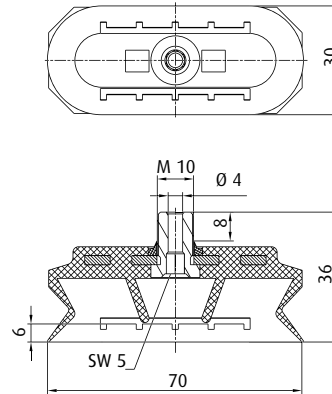


	Anschluss	siehe Seite
270.312/19	M6-AG	414
270.030	G1/8-AG	419
270.019	G1/8-IG	423

Art.-Nr. **132.69x32.060._***

Material NR (bg)

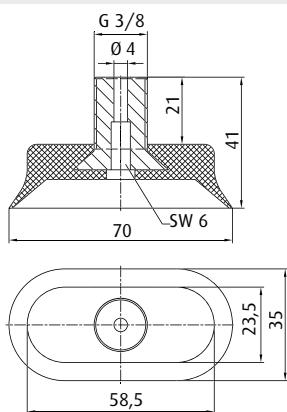
2 mm



Art.-Nr. **130.70x30.095._***

Material NBR (sw)

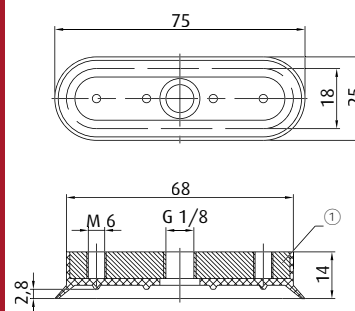
8 mm



Art.-Nr. **130.70x35.089._***

Material NR (sw)

6 mm



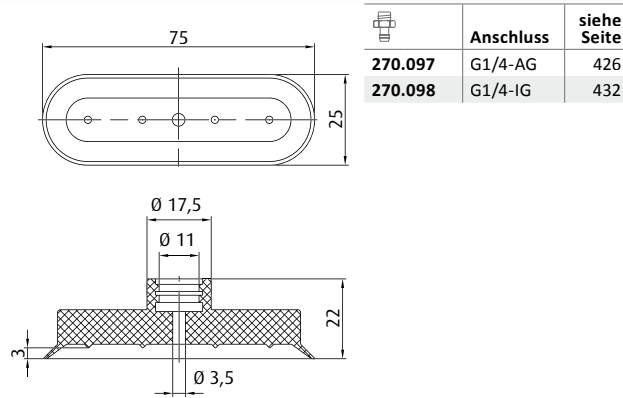
① = Aluminium

Art.-Nr. **130.75x25.080._***

Material NBR (sw), SI (r)

3 mm

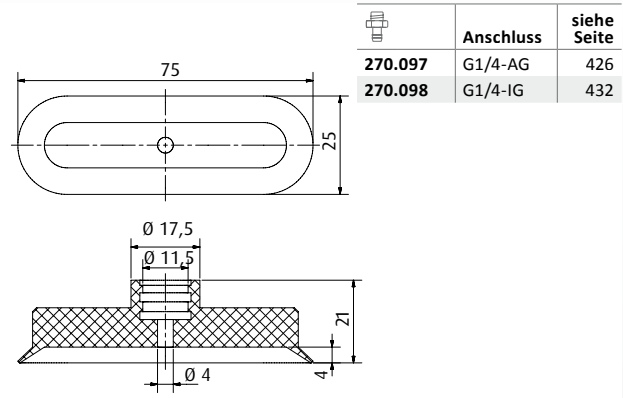
* Die Art.-Nr. bei Bestellung mit entsprechendem Materialcode ergänzen. Sie finden diesen im Umschlag.
Durchschnittliche Haltekräfte für Vakuumsauger finden Sie auf S. 760



	Anschluss	siehe Seite
270.097	G1/4-AG	426
270.098	G1/4-IG	432

Art.-Nr. 132.75x25.023.* Material NBR (gr), SI (tr) 3 mm

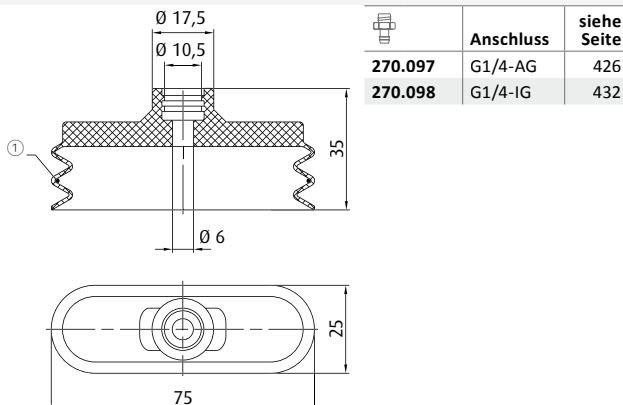
Weitere Baugrößen finden Sie auf S. 141.
Bestellhinweis: Verwendung einer Klemmschelle (optionales Zubehör) empfohlen.



	Anschluss	siehe Seite
270.097	G1/4-AG	426
270.098	G1/4-IG	432

Art.-Nr. 132.75x25.087.* Material Thermalon® (bl) 2,5 mm

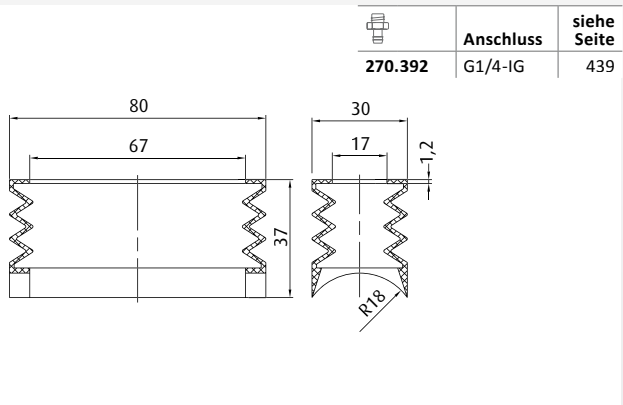
Weitere Baugrößen finden Sie auf S. 144.
Bestellhinweis: Verwendung einer Klemmschelle (optionales Zubehör) empfohlen.



	Anschluss	siehe Seite
270.097	G1/4-AG	426
270.098	G1/4-IG	432

Art.-Nr. 138.75x25.004.* Material NBR (gr), SI (tr) 11 mm

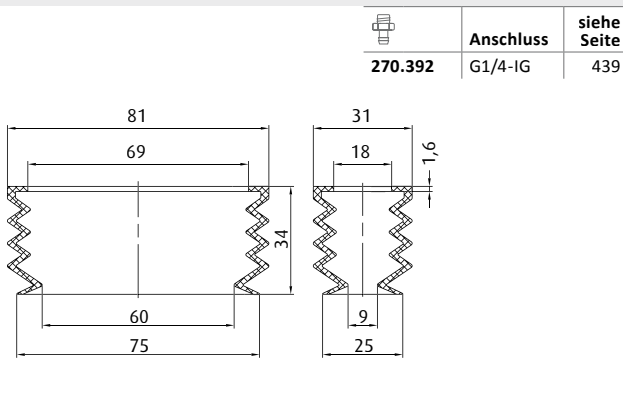
Weitere Baugrößen finden Sie auf S. 148.
Bestellhinweis: Verwendung einer Klemmschelle (optionales Zubehör) empfohlen.



	Anschluss	siehe Seite
270.392	G1/4-IG	439

Art.-Nr. 201.79x29.002.* Material SI (tr) 16 mm

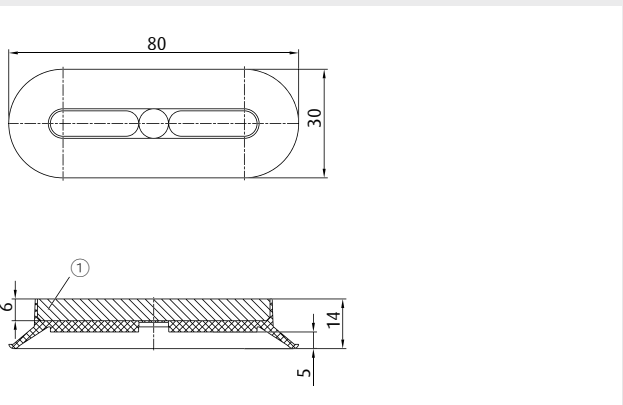
Weitere Baugrößen finden Sie auf S. 150.
Bestellhinweis: Auf Wunsch mit Drahtbügelverstärkung lieferbar



	Anschluss	siehe Seite
270.392	G1/4-IG	439

Art.-Nr. 209.80x30.003.* Material SI (tr) 20 mm

Weitere Baugrößen finden Sie auf S. 150.
Bestellhinweis: Auf Wunsch mit Drahtbügelverstärkung lieferbar



Art.-Nr. 9.80x30.004.* Material NR (br) 5 mm

Bestellhinweis: Kundenspezifische Bohrbilder auf Anfrage

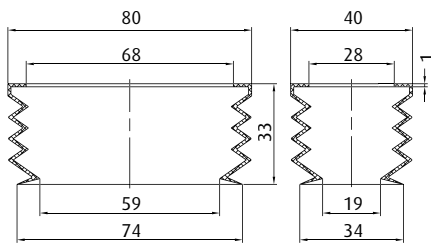
* Die Art.-Nr. bei Bestellung mit entsprechendem Materialcode ergänzen. Sie finden diesen im Umschlag.
Durchschnittliche Haltekräfte für Vakuumsauger finden Sie auf S. 760



Vakuumsauger nach Baugrößen | Ovalsauger nach Baugröße

85x55 mm - 96x27 mm

	Anschluss	siehe Seite
270.510	G1/4-IG	439



Art.-Nr.
209.80x40.004.*

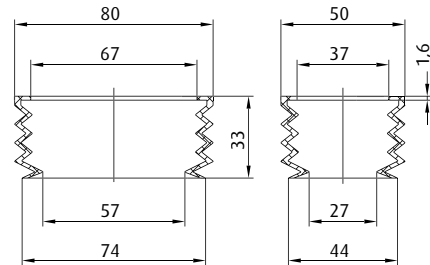
Material
SI (tr)

20 mm

Weitere Baugrößen finden Sie auf S. 150.

Bestellhinweis: Auf Wunsch mit Drahtbügelverstärkung lieferbar

	Anschluss	siehe Seite
270.511	G1/4-IG	439



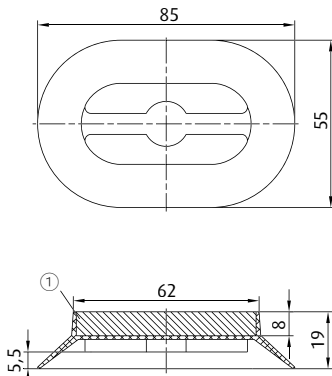
Art.-Nr.
209.80x50.005.*

Material
SI (tr)

20 mm

Weitere Baugrößen finden Sie auf S. 150.

Bestellhinweis: Auf Wunsch mit Drahtbügelverstärkung lieferbar



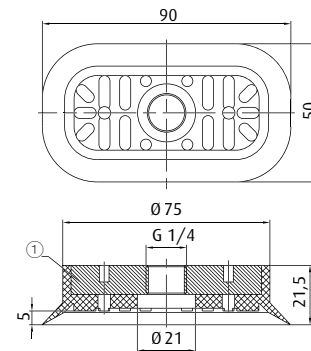
① = Aluminium

Art.-Nr.
9.85x55.006.*

Material
NBR (gr), NR (bg)

7 mm

Bestellhinweis: Kundenspezifische Bohrbilder auf Anfrage



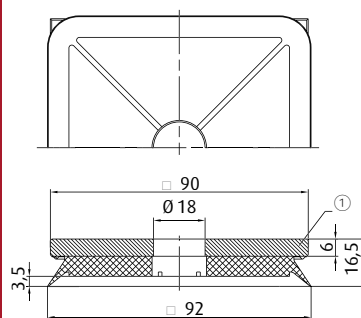
① = Aluminium

Art.-Nr.
130.90x50.113.*

Material
NR (bg)

5 mm

Weitere Baugrößen finden Sie auf S. 158.

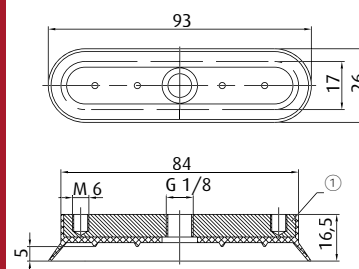


① = Stahl

Art.-Nr.
130.92x92.006.*

Material
NBR (gr)

3 mm



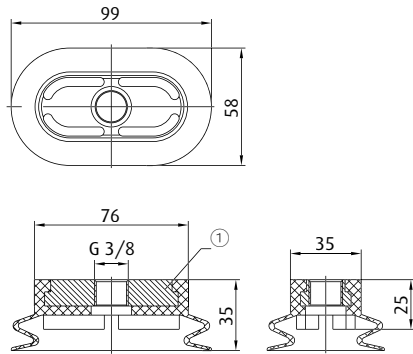
① = Aluminium

Art.-Nr.
130.96x27.036.*

Material
SI (r)

6 mm

* Die Art.-Nr. bei Bestellung mit entsprechendem Materialcode ergänzen. Sie finden diesen im Umschlag.
Durchschnittliche Haltekräfte für Vakuumsauger finden Sie auf S. 760



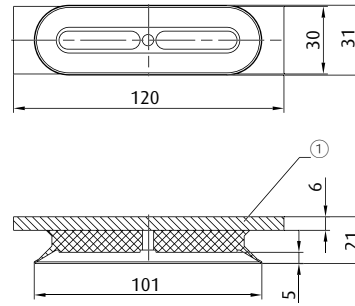
① = Aluminium

Art.-Nr.
130.97x55.126._*

Material
Vinyl (bl)

11 mm

Weitere Baugrößen finden Sie auf S. 149.



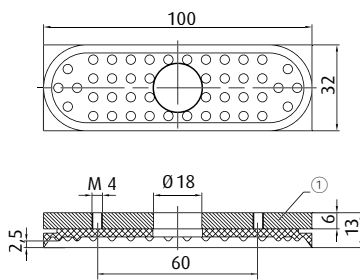
① = Stahl

Art.-Nr.
9.100x30.007._*

Material
NBR (gr), SBR (br)

5 mm

Bestellhinweis: Kundenspezifische Bohrbilder auf Anfrage

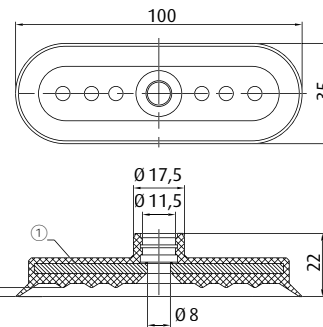


① = Aluminium

Art.-Nr.
130.100x32.067._*

Material
NBR (gr)

2,5 mm



① = Aluminium

Art.-Nr.
132.100x35.26._*

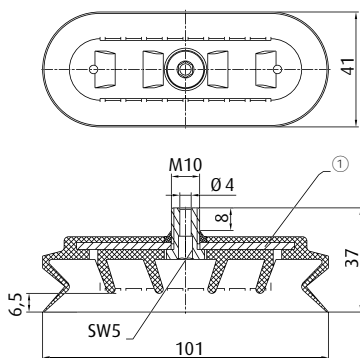
Material
NBR (sw)

3 mm

Weitere Baugrößen finden Sie auf S. 141.

Bestellhinweis: Verwendung einer Klemmschelle (optionales Zubehör) empfohlen.

	Anschluss	siehe Seite
270.097	G1/4-AG	426
270.098	G1/4-IG	432

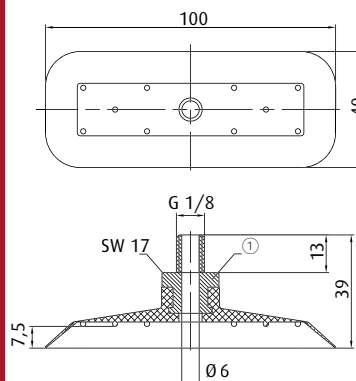


① = Stahl

Art.-Nr.
130.100x40.096._*

Material
NBR (sw), SI (tr)

8 mm



① = Aluminium

Art.-Nr.
130.100x40.105._*

Material
Vulkollan® (br)

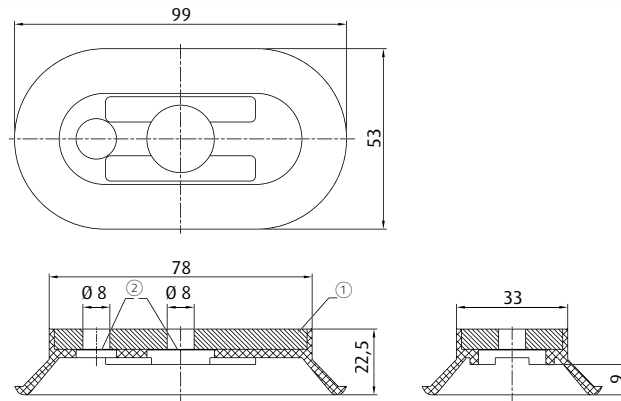
7 mm

* Die Art.-Nr. bei Bestellung mit entsprechendem Materialcode ergänzen. Sie finden diesen im Umschlag.
Durchschnittliche Haltekräfte für Vakuumsauger finden Sie auf S. 760



Vakuumsauger nach Baugrößen | Ovalsauger nach Baugröße

100x55 mm - 120x30 mm



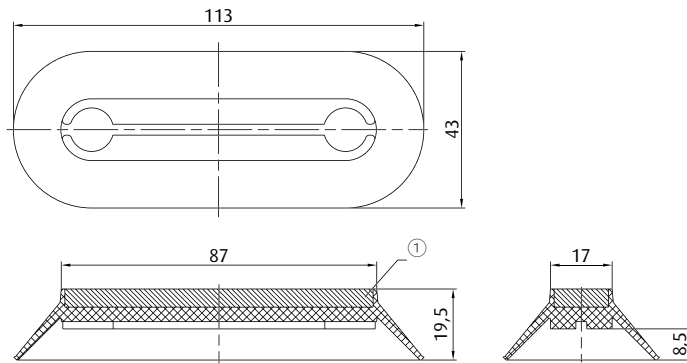
① = Aluminium ② = Durch Gummi verschlossen

Art.-Nr.
9.100x55.020_*

Material
NR (or)

8 mm

Weitere Baugrößen finden Sie auf S. 160.



① = Stahl

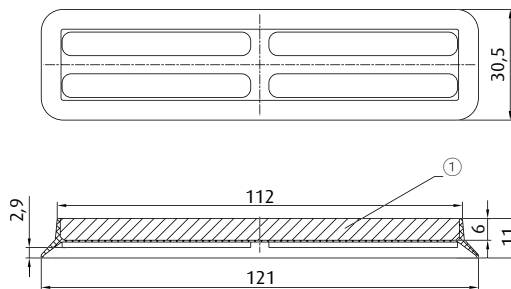
Art.-Nr.
9.110x40.009_*

Material
NBR (gr), NR (br)

9 mm

Weitere Baugrößen finden Sie auf S. 160.

Bestellhinweis: Ausführung mit Aluminium-Träger: 9.110x40.011_*



① = Stahl

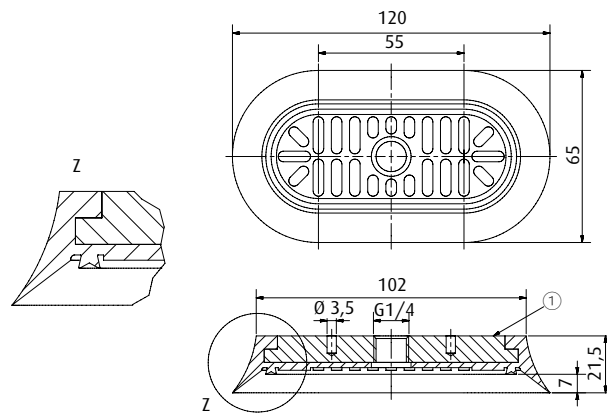
Art.-Nr.
9.120x30.062_*

Material
NBR (gr)

3 mm

Bestellhinweis: Kundenspezifische Bohrbilder auf Anfrage

* Die Art.-Nr. bei Bestellung mit entsprechendem Materialcode ergänzen. Sie finden diesen im Umschlag.
Durchschnittliche Haltekräfte für Vakuumsauger finden Sie auf S. 760



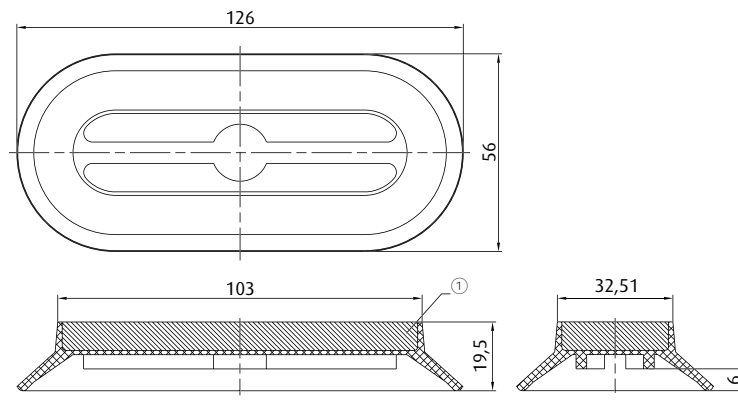
① = Aluminium

Art.-Nr.
9.120x65.088._*

Material
NR (bg)

7 mm

Weitere Baugrößen finden Sie auf S. 158.



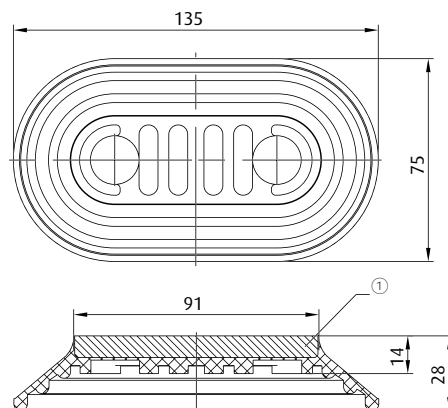
① = Stahl

Art.-Nr.
9.125x55.012._*

Material
NBR (gr), SBR (br), NR (br)

9 mm

Weitere Baugrößen finden Sie auf S. 160.
Bestellhinweis: Kundenspezifische Bohrbilder auf Anfrage



① = Stahl

Art.-Nr.
9.135x75.066._*

Material
SBR (sw)

12 mm

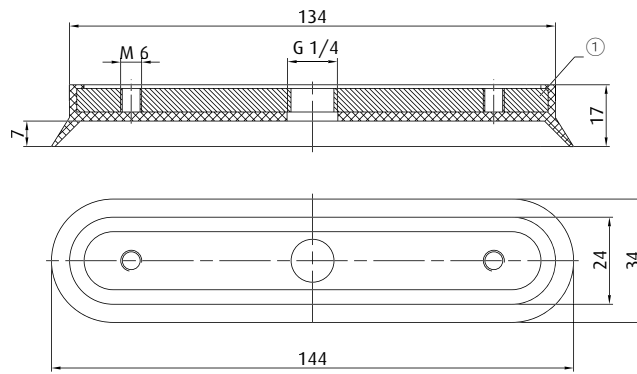
Hinweis: Besonders geeignet für raue Oberflächen
Bestellhinweis: Kundenspezifische Bohrbilder auf Anfrage

* Die Art.-Nr. bei Bestellung mit entsprechendem Materialcode ergänzen. Sie finden diesen im Umschlag.
Durchschnittliche Haltekräfte für Vakuumsauger finden Sie auf S. 760



Vakuumsauger nach Baugrößen | Ovalsauger nach Baugröße

145x34 mm - 150x55 mm

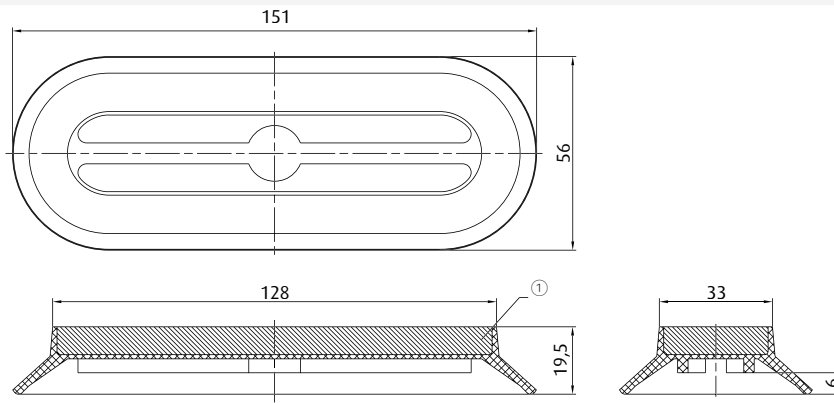


① = Aluminium

Art.-Nr.
130.145x34.55._*

Material
NBR (sw), SI (r)

7 mm



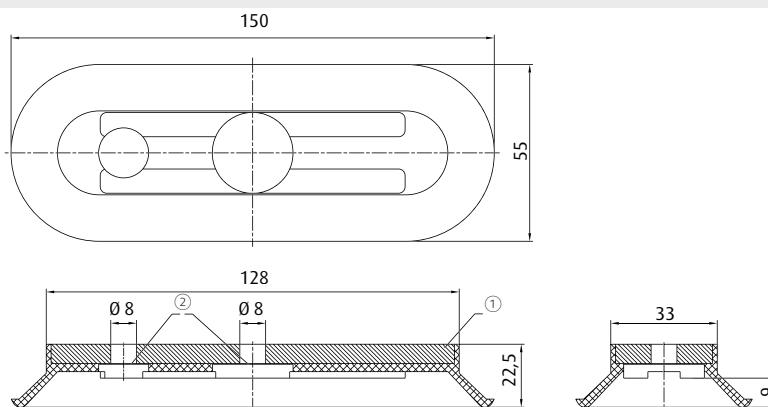
① = Stahl

Art.-Nr.
9.150x55.013._*

Material
NBR (gr)

7 mm

Weitere Baugrößen finden Sie auf S. 160.
Bestellhinweis: Kundenspezifische Bohrbilder auf Anfrage



① = Aluminium ② = Durch Gummi verschlossen

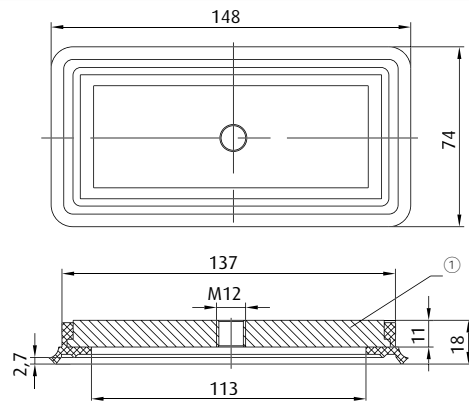
Art.-Nr.
9.150x55.083._*

Material
NR (or)

8 mm

Weitere Baugrößen finden Sie auf S. 160.

* Die Art.-Nr. bei Bestellung mit entsprechendem Materialcode ergänzen. Sie finden diesen im Umschlag.
Durchschnittliche Haltekräfte für Vakuumsauger finden Sie auf S. 760

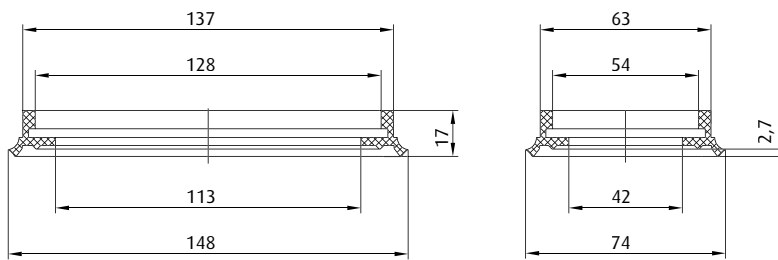


① = Aluminium

Art.-Nr.
155.150x75.3.*

Material
NBR (sw)

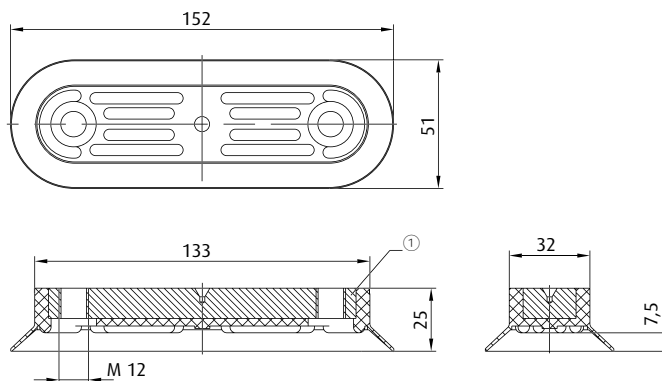
1,5 mm



Art.-Nr.
216.150x75.3.*

Material
NBR (sw)

1,5 mm



① = Aluminium

Art.-Nr.
130.152x51.092.*

Material
Vinyl (bl)

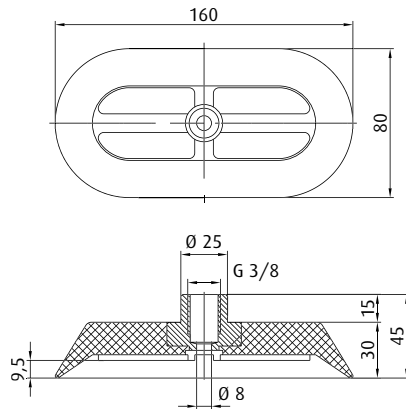
7 mm

* Die Art.-Nr. bei Bestellung mit entsprechendem Materialcode ergänzen. Sie finden diesen im Umschlag.
Durchschnittliche Haltekräfte für Vakuumsauger finden Sie auf S. 760



Vakuumsauger nach Baugrößen | Ovalsauger nach Baugröße

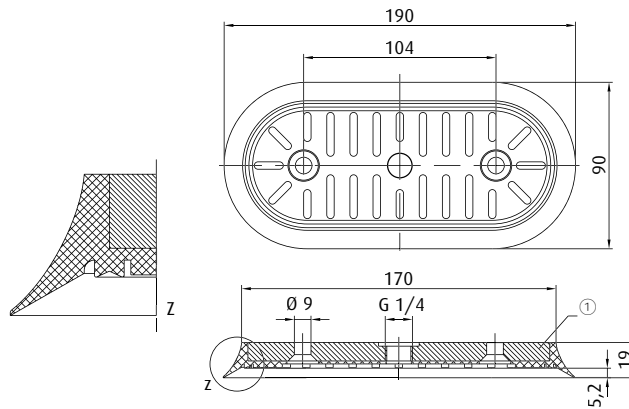
160x80 mm - 190x90 mm



Art.-Nr.
9.160x80.075._*

Material
SBR (sw)

📏 9 mm



BESTSELLER

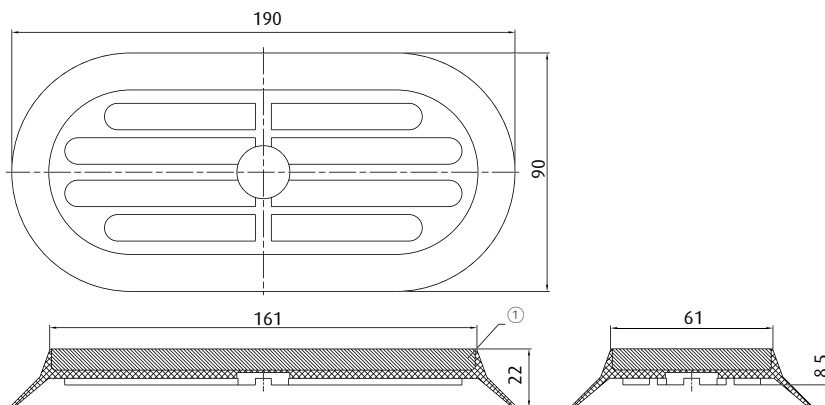
① = Aluminium

Art.-Nr.
9.190x90.061._*

Material
NR (bg)

📏 5,5 mm

Weitere Baugrößen finden Sie auf S. 158.



① = Stahl

Art.-Nr.
9.200x100.015._*

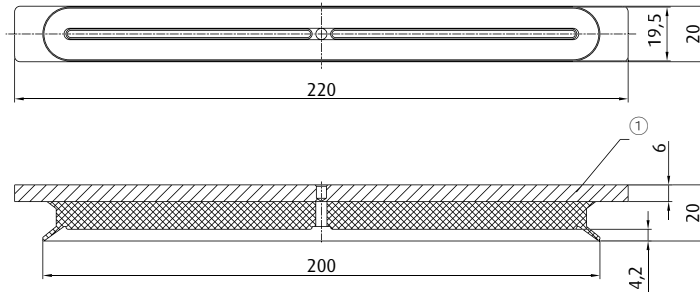
Material
NBR (gr), SBR (sw), NR (br)

📏 8 mm

Weitere Baugrößen finden Sie auf S. 160.

Bestellhinweis: Ausführung mit Aluminium-Träger: 9.200x100.054._

* Die Art.-Nr. bei Bestellung mit entsprechendem Materialcode ergänzen. Sie finden diesen im Umschlag.
Durchschnittliche Haltekräfte für Vakuumsauger finden Sie auf S. 760



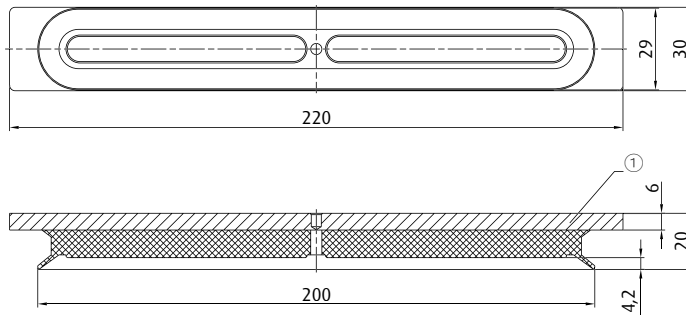
① = Stahl

Art.-Nr.
9.200x20.063._*

Material
NBR (gr)

5 mm

Bestellhinweis: Kundenspezifische Bohrbilder auf Anfrage



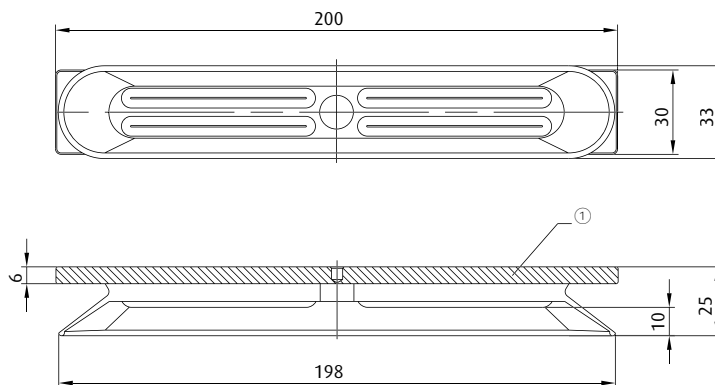
① = Stahl

Art.-Nr.
9.200x30.031._*

Material
SBR (br), NBR (gr)

4 mm

Bestellhinweis: Kundenspezifische Bohrbilder auf Anfrage



① = Stahl

Art.-Nr.
9.200x35.065._*

Material
NBR (gr), PU (bg)

10 mm

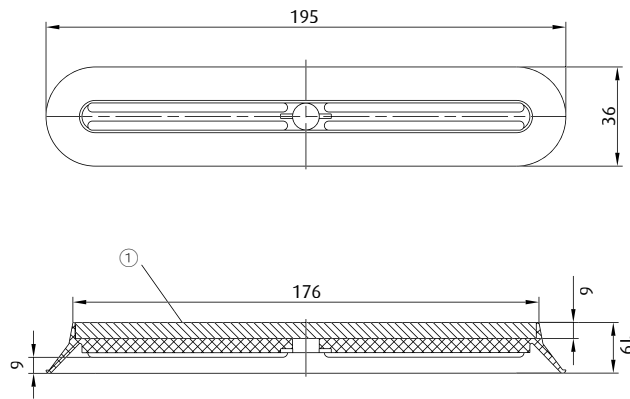
Bestellhinweis: Kundenspezifische Bohrbilder auf Anfrage

* Die Art.-Nr. bei Bestellung mit entsprechendem Materialcode ergänzen. Sie finden diesen im Umschlag.
Durchschnittliche Haltekräfte für Vakuumsauger finden Sie auf S. 760



Vakuumsauger nach Baugrößen | Ovalsauger nach Baugröße

200x40 mm - 200x55 mm



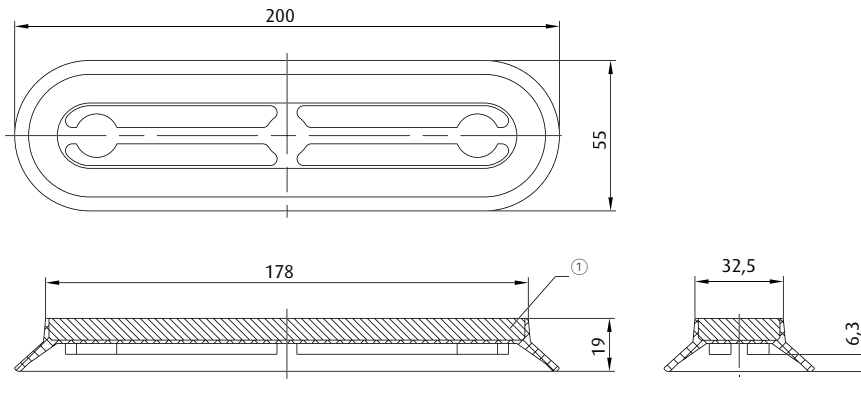
① = Stahl

Art.-Nr.
9.200x40.010._*

Material
SBR (br), NBR (gr)

9 mm

Weitere Baugrößen finden Sie auf S. 152.
Bestellhinweis: Ausführung mit Aluminium-Träger: 9.200x40.030._*
Kundenspezifische Bohrbilder auf Anfrage



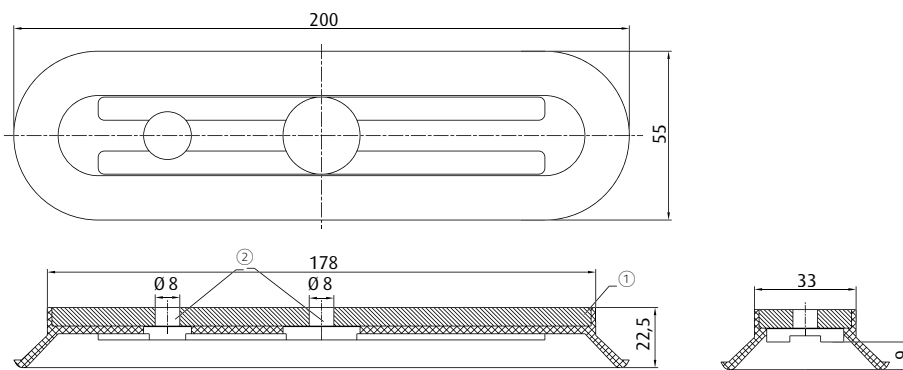
① = Stahl

Art.-Nr.
9.200x55.014._*

Material
NBR (gr)

7 mm

Weitere Baugrößen finden Sie auf S. 160.
Bestellhinweis: Kundenspezifische Bohrbilder auf Anfrage



① = Aluminium ② = Durch Gummi verschlossen

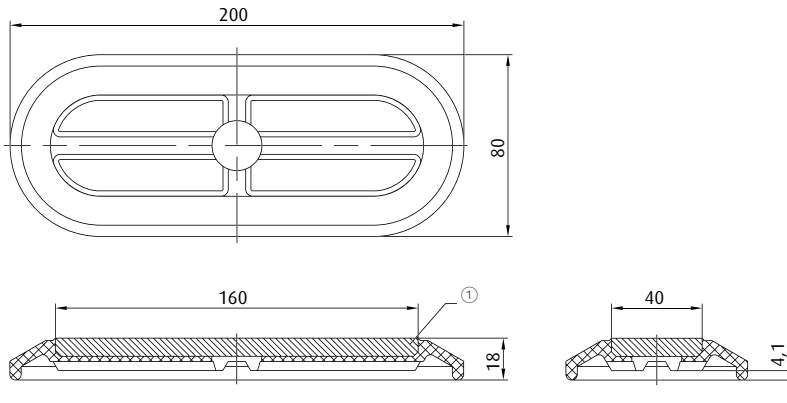
Art.-Nr.
9.200x55.020._*

Material
NR (or)

8 mm

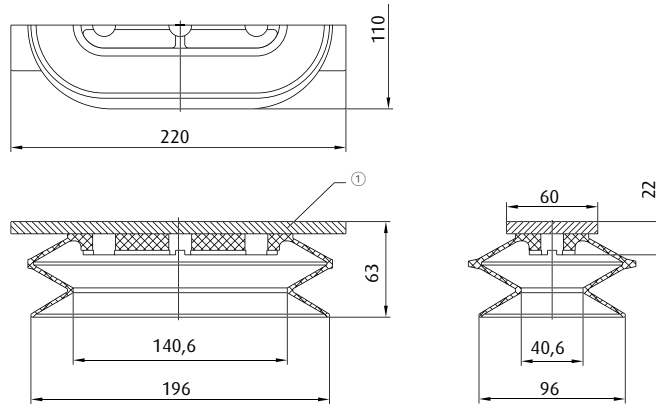
Weitere Baugrößen finden Sie auf S. 160.

* Die Art.-Nr. bei Bestellung mit entsprechendem Materialcode ergänzen. Sie finden diesen im Umschlag.
Durchschnittliche Haltekräfte für Vakuumsauger finden Sie auf S. 760



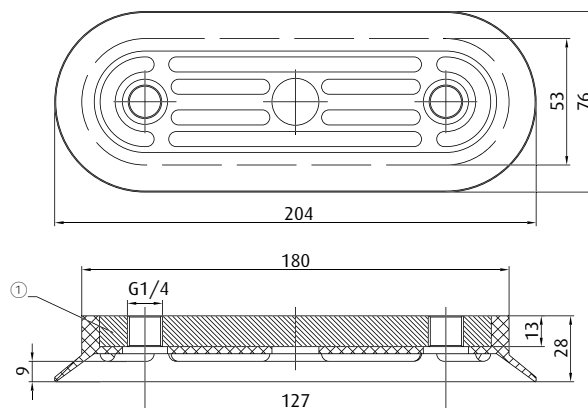
① = Stahl

Art.-Nr. 9.200x80.067._*	Material SBR (sw)	4 mm	Bestellhinweis: Kundenspezifische Bohrbilder auf Anfrage
------------------------------------	-----------------------------	------	---



① = Aluminium

Art.-Nr. 138.200x100.005._*	Material SBR (br), NBR (gr)	41 mm	Bestellhinweis: Mit Drahtbügelverstärkung in der Falte: 138.200x100.006._* Kundenspezifische Bohrbilder auf Anfrage
---------------------------------------	---------------------------------------	-------	---



① = Aluminium

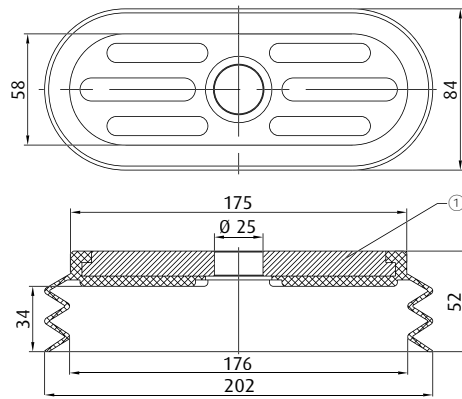
Art.-Nr. 130.204x76.86._*	Material Vinyl (bl)	8 mm
-------------------------------------	-------------------------------	------

* Die Art.-Nr. bei Bestellung mit entsprechendem Materialcode ergänzen. Sie finden diesen im Umschlag.
Durchschnittliche Haltekräfte für Vakuumsauger finden Sie auf S. 760



Vakuumsauger nach Baugrößen | Ovalsauger nach Baugröße

205x82 mm - 250x80 mm

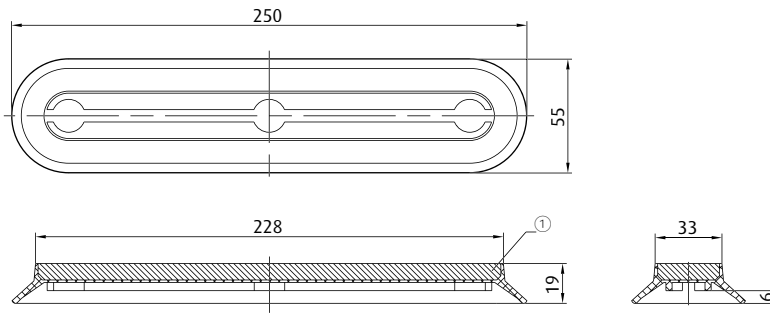


① = Aluminium

Art.-Nr.
137.205x82.1._*

Material
Vinyl (bl)

25 mm



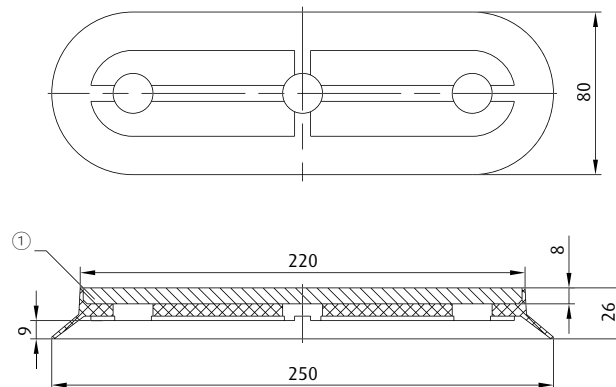
① = Stahl

Art.-Nr.
9.250x55.016._*

Material
NBR (gr), NR (br)

8 mm

Weitere Baugrößen finden Sie auf S. 160.
Bestellhinweis: Kundenspezifische Bohrbilder auf Anfrage



① = Stahl

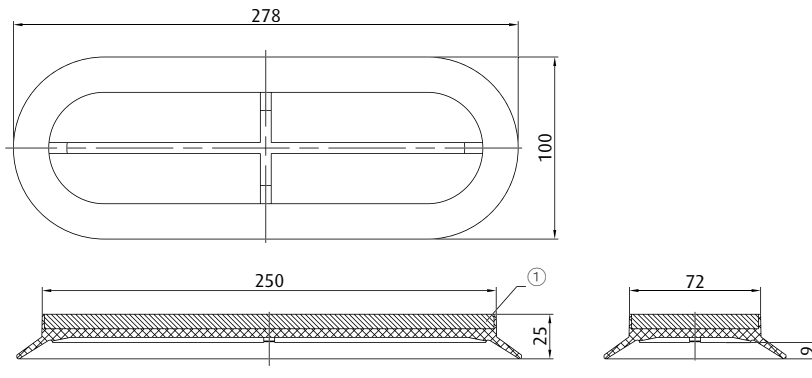
Art.-Nr.
9.250x80.033._*

Material
NBR (gr), SBR (br), NR (br)

10 mm

Bestellhinweis: Kundenspezifische Bohrbilder auf Anfrage

* Die Art.-Nr. bei Bestellung mit entsprechendem Materialcode ergänzen. Sie finden diesen im Umschlag.
Durchschnittliche Haltekräfte für Vakuumsauger finden Sie auf S. 760



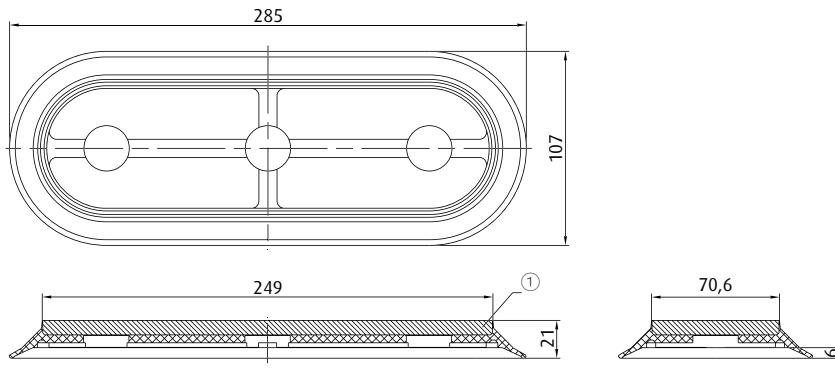
① = Stahl

Art.-Nr.
9.280x100.017._*

Material
NBR (gr), SBR (br)

10 mm

Weitere Baugrößen finden Sie auf S. 160.
Bestellhinweis: Ausführung mit Aluminium-Träger: 9.280x100.018._*



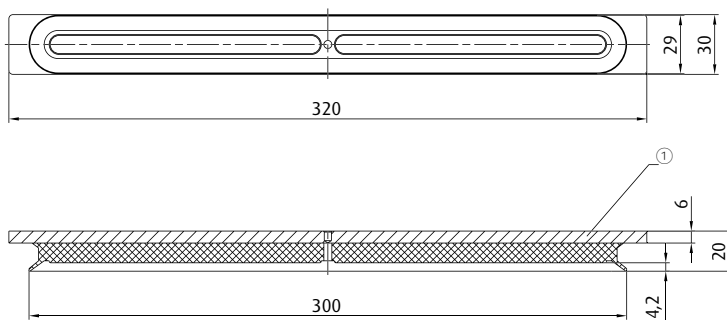
① = Stahl

Art.-Nr.
9.280x107.070._*

Material
SBR (br)

6 mm

Bestellhinweis: Kundenspezifische Bohrbilder auf Anfrage



① = Stahl

Art.-Nr.
9.300x30.069._*

Material
NBR (gr)

5 mm

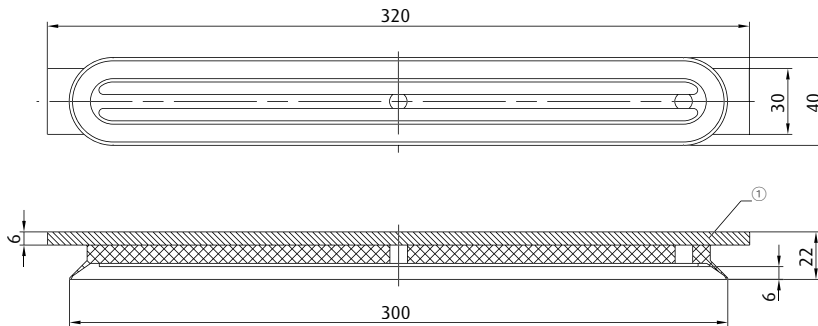
Bestellhinweis: Kundenspezifische Bohrbilder auf Anfrage

* Die Art.-Nr. bei Bestellung mit entsprechendem Materialcode ergänzen. Sie finden diesen im Umschlag.
Durchschnittliche Haltekräfte für Vakuumsauger finden Sie auf S. 760



Vakuumsauger nach Baugrößen | Ovalsauger nach Baugröße

300x40 mm - 300x55 mm



① = Stahl

Art.-Nr.
9.300x40.064._*

Material
NBR (gr)

7 mm

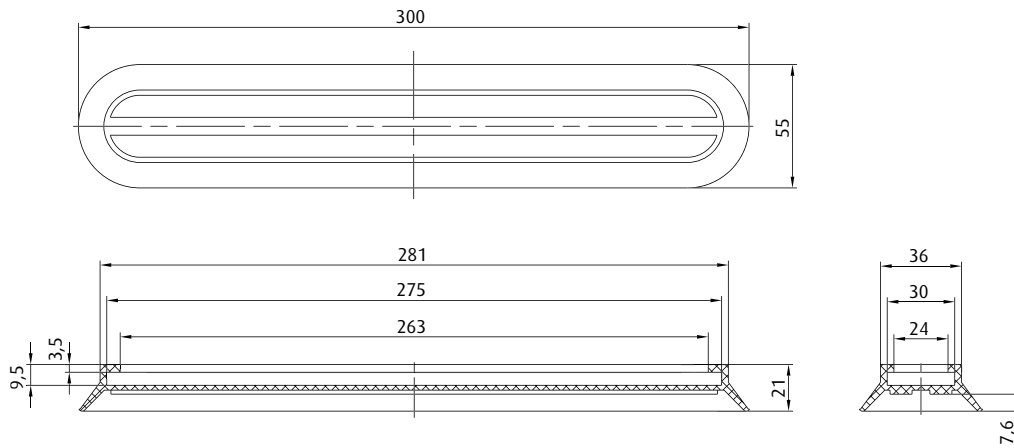
Bestellhinweis: Kundenspezifische Bohrbilder auf Anfrage



270.332

Anschluss
Ohne

siehe Seite
438

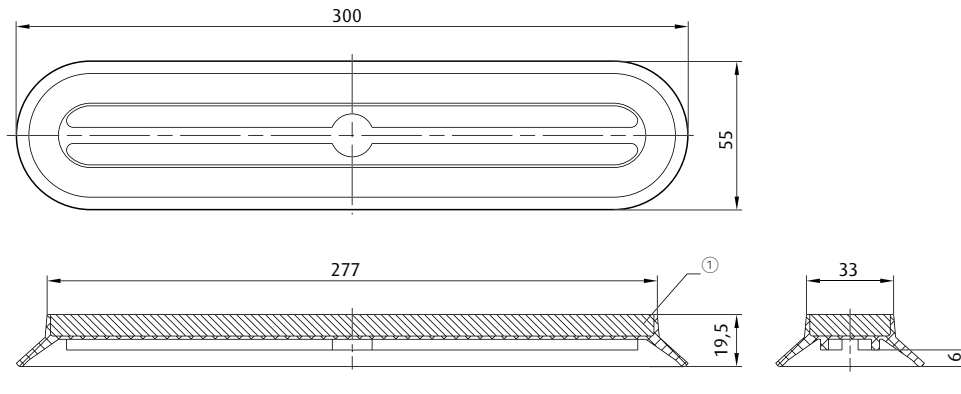


Art.-Nr.
9.290x55.071._*

Material
NBR (gr)

7 mm

* Die Art.-Nr. bei Bestellung mit entsprechendem Materialcode ergänzen. Sie finden diesen im Umschlag.
Durchschnittliche Haltekräfte für Vakuumsauger finden Sie auf S. 760



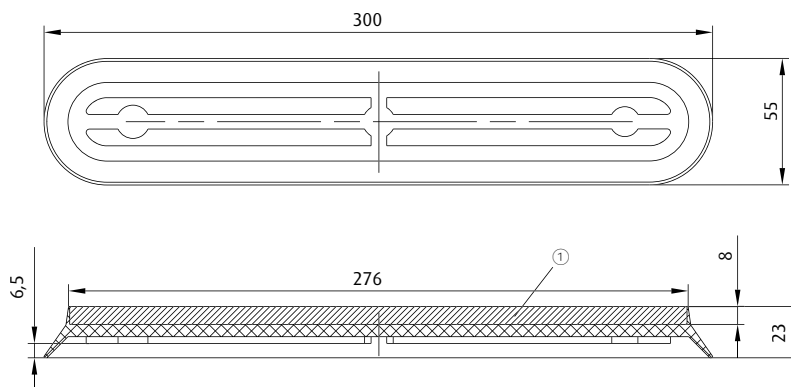
① = Stahl

Art.-Nr.
9.300x55.019._*

Material
NBR (gr)

8 mm

Weitere Baugrößen finden Sie auf S. 160.
Bestellhinweis: Kundenspezifische Bohrbilder auf Anfrage



① = Aluminium

Art.-Nr.
9.300x55.020._*

Material
NBR (gr)

8 mm

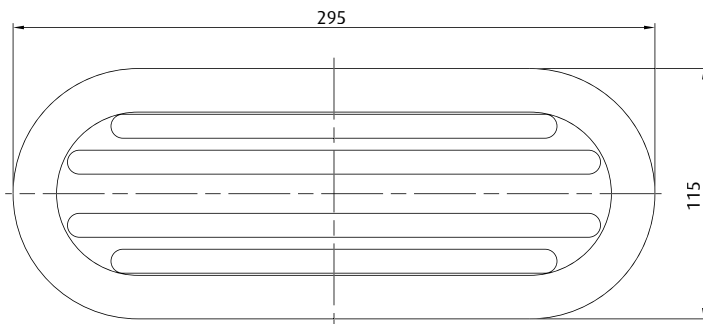
Bestellhinweis: Kundenspezifische Bohrbilder auf Anfrage

* Die Art.-Nr. bei Bestellung mit entsprechendem Materialcode ergänzen. Sie finden diesen im Umschlag.
Durchschnittliche Haltekräfte für Vakuumsauger finden Sie auf S. 760

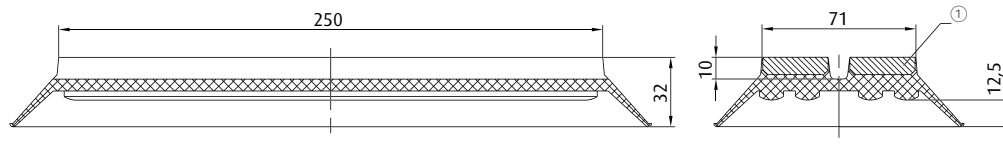


Vakuumsauger nach Baugrößen | Ovalsauger nach Baugröße

300x55 mm - 300x115 mm



GETEILTER TRÄGER - FÜR ROHRE GEEIGNET



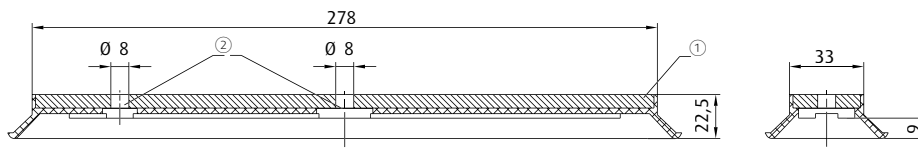
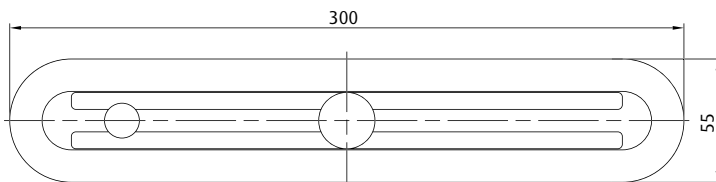
① = Stahlträger geteilt (flexibel)

Art.-Nr.
9.300x115.068._*

Material
NBR (gr)

14 mm

Bestellhinweis: Kundenspezifische Bohrbilder auf Anfrage



① = Aluminium ② = Durch Gummi verschlossen

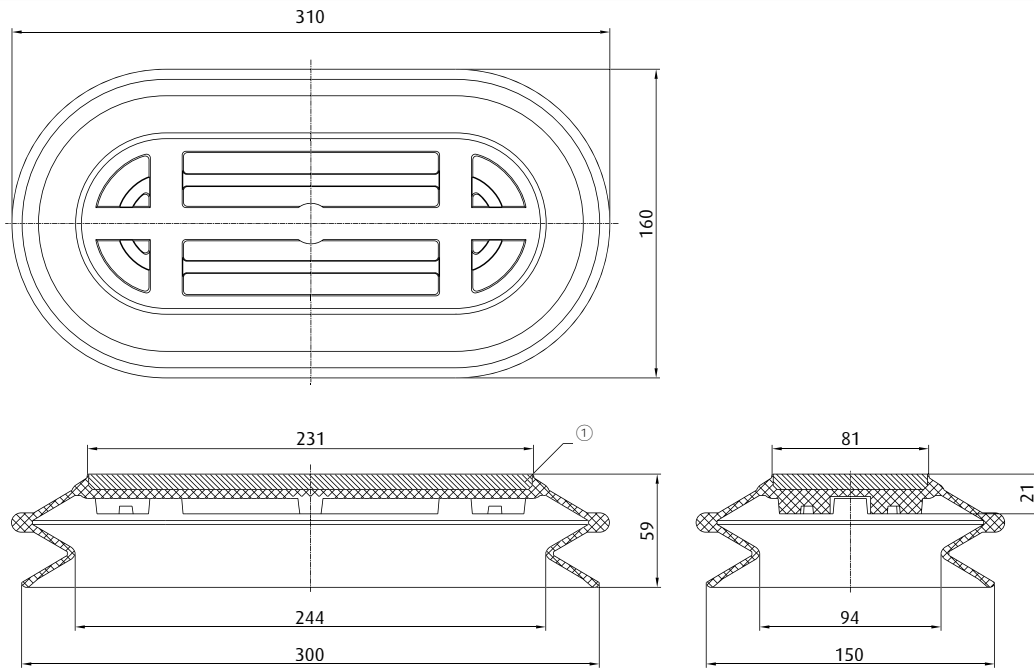
Art.-Nr.
9.300x55.046._*

Material
NR (or)

8 mm

Weitere Baugrößen finden Sie auf S. 160.

* Die Art.-Nr. bei Bestellung mit entsprechendem Materialcode ergänzen. Sie finden diesen im Umschlag.
Durchschnittliche Haltekräfte für Vakuumsauger finden Sie auf S. 760



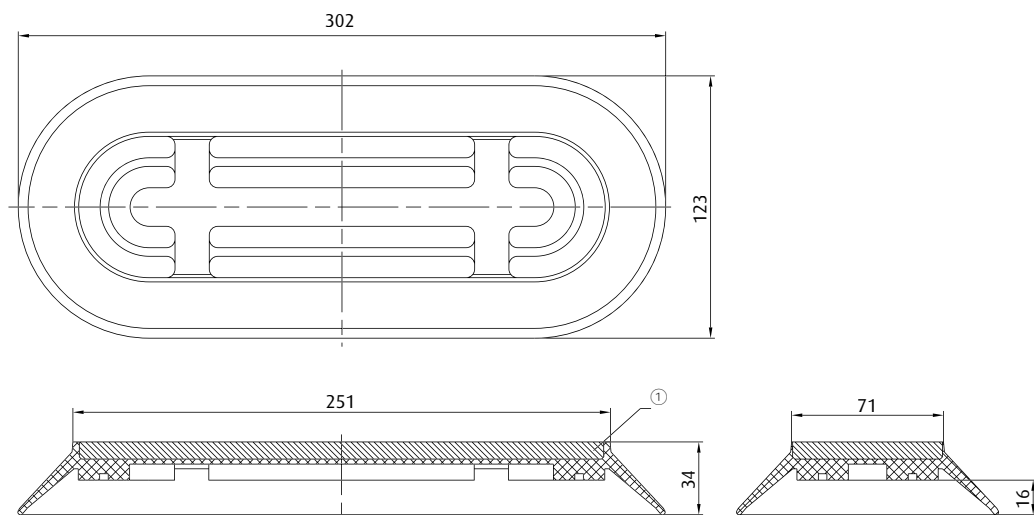
① = Stahl

Art.-Nr.
138.300x150.007.*

Material
SBR (br), NBR (gr)

39 mm

Bestellhinweis: Mit in Falte einvulkanisierter Metallverstärkung:
138.300x150.008.*



① = Stahl

Art.-Nr.
9.300x120.021.*

Material
NBR (gr), SBR (br)

17 mm

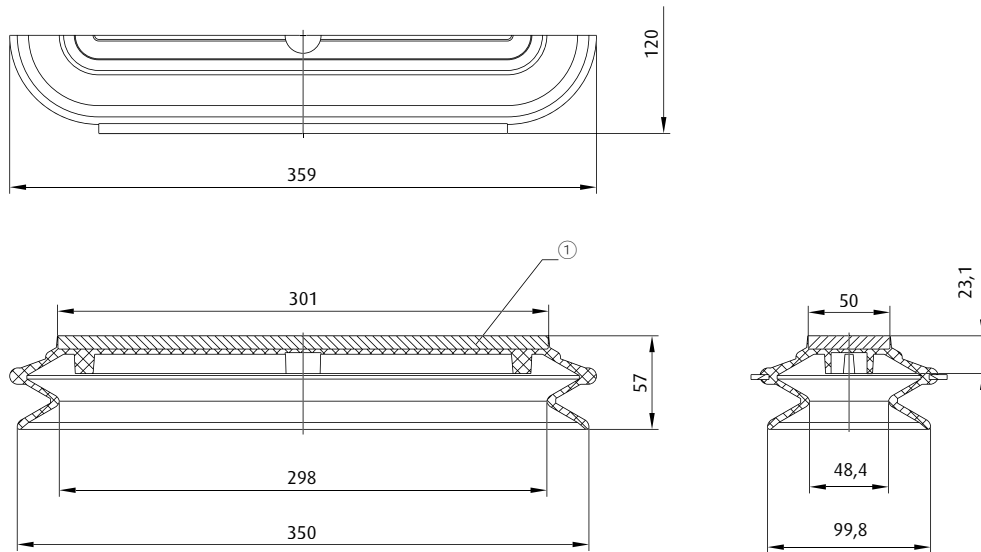
Bestellhinweis: Kundenspezifische Bohrbilder auf Anfrage

* Die Art.-Nr. bei Bestellung mit entsprechendem Materialcode ergänzen. Sie finden diesen im Umschlag.
Durchschnittliche Haltekräfte für Vakuumsauger finden Sie auf S. 760



Vakuumsauger nach Baugrößen | Ovalsauger nach Baugröße

350x100 mm - 370x70 mm



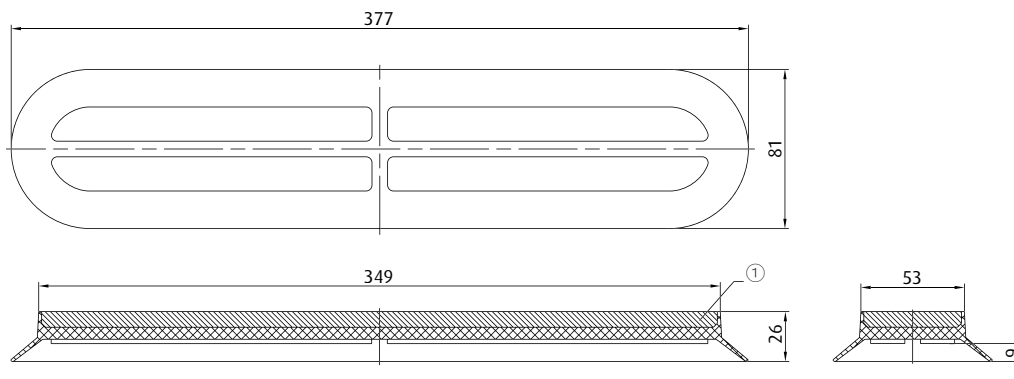
① = Stahl

Art.-Nr.
138.350x100.009._*

Material
SBR (br), NBR (gr)

 39 mm

Bestellhinweis: Mit in Falte einvulkanisierter Metallverstärkung:
138.350x100.010._*



① = Stahl

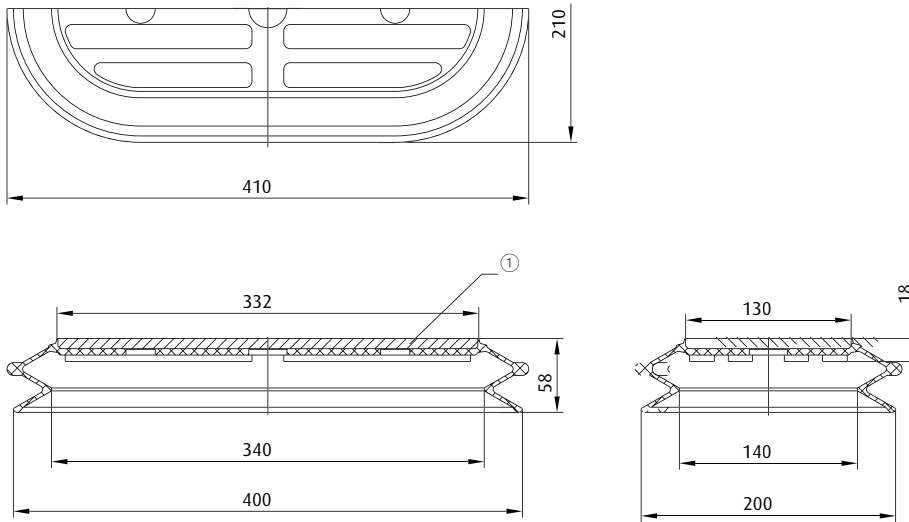
Art.-Nr.
9.370x70.022._*

Material
NBR (gr), SBR (br)

 10 mm

Weitere Baugrößen finden Sie auf S. 160.
Bestellhinweis: Ausführung mit Aluminium-Träger: 9.370x70.023._*

* Die Art.-Nr. bei Bestellung mit entsprechendem Materialcode ergänzen. Sie finden diesen im Umschlag.
Durchschnittliche Haltekräfte für Vakuumsauger finden Sie auf S. 760



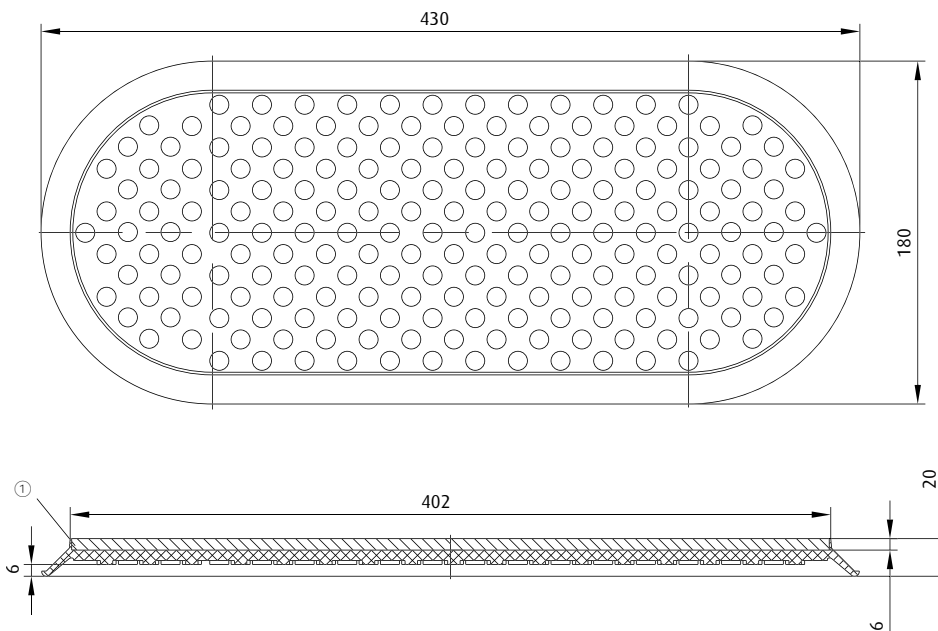
① = Stahl

Art.-Nr.
138.400x200.011._*

Material
SBR (br), NBR (gr)

39 mm

Bestellhinweis: Mit in Falte einvulkanisierter Metallverstärkung:
138.400x200.012._*



① = Stahl

Art.-Nr.
9.430x180.024._*

Material
SBR (sw), NBR (gr), PU (bg)

6 mm

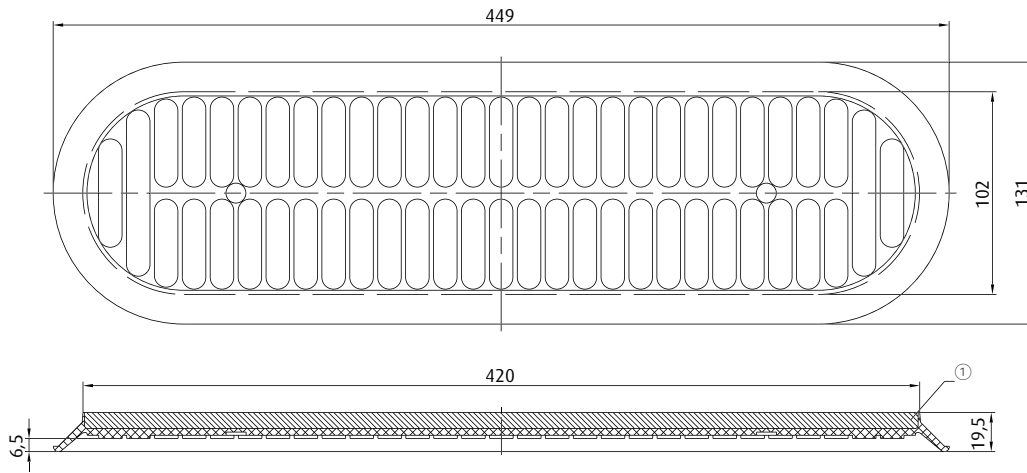
Weitere Baugrößen finden Sie auf S. 160.
Bestellhinweis: Kundenspezifische Bohrbilder auf Anfrage

* Die Art.-Nr. bei Bestellung mit entsprechendem Materialcode ergänzen. Sie finden diesen im Umschlag.
Durchschnittliche Haltekräfte für Vakuumsauger finden Sie auf S. 760



Vakuumsauger nach Baugrößen | Ovalsauger nach Baugröße

450x130 mm - 450x150 mm



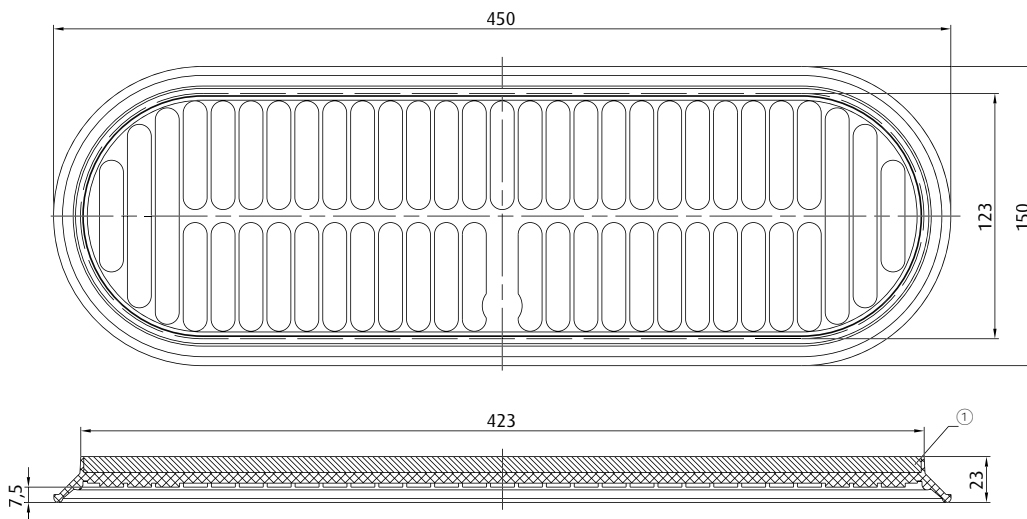
① = Stahl

Art.-Nr.
9.450x130.025._*

Material
NBR (gr), SBR (br)

 6 mm

Weitere Baugrößen finden Sie auf S. 160.
Bestellhinweis: Kundenspezifische Bohrbilder auf Anfrage



① = Stahl

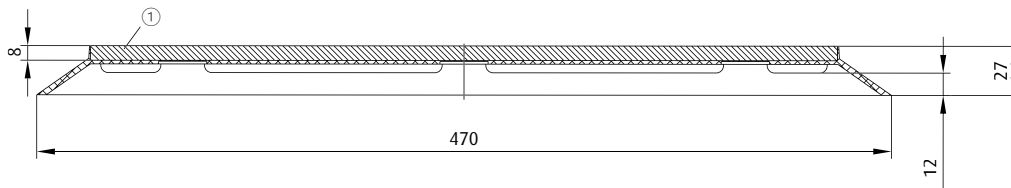
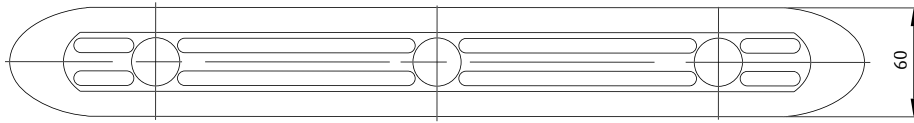
Art.-Nr.
9.450x150.026._*

Material
NBR (gr), SBR (sw)

 9 mm

Bestellhinweis: Kundenspezifische Bohrbilder auf Anfrage

* Die Art.-Nr. bei Bestellung mit entsprechendem Materialcode ergänzen. Sie finden diesen im Umschlag.
Durchschnittliche Haltekräfte für Vakuumsauger finden Sie auf S. 760



FÜR RUNDE QUERSCHNITTE UND ROHRE GEEIGNET

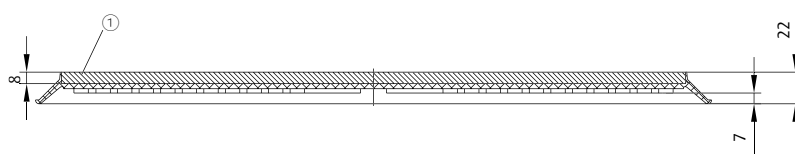
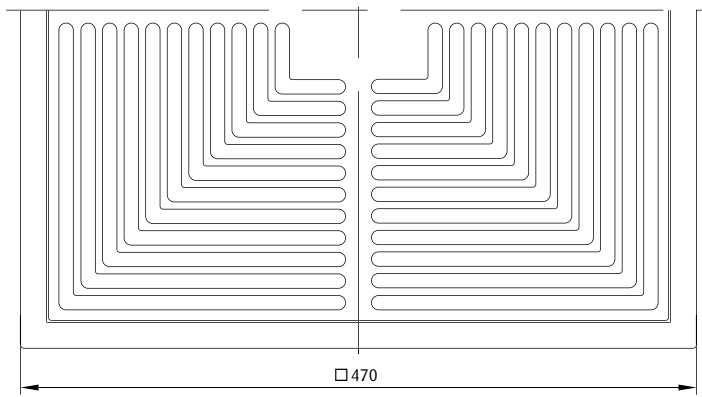
① = Stahl

Art.-Nr.
9.470x60.072._*

Material
NBR (gr), SBR (sw)

12 mm

Bestellhinweis: Kundenspezifische Bohrbilder auf Anfrage



① = Stahl

Art.-Nr.
9.470x470.027._*

Material
SBR (sw)

6 mm

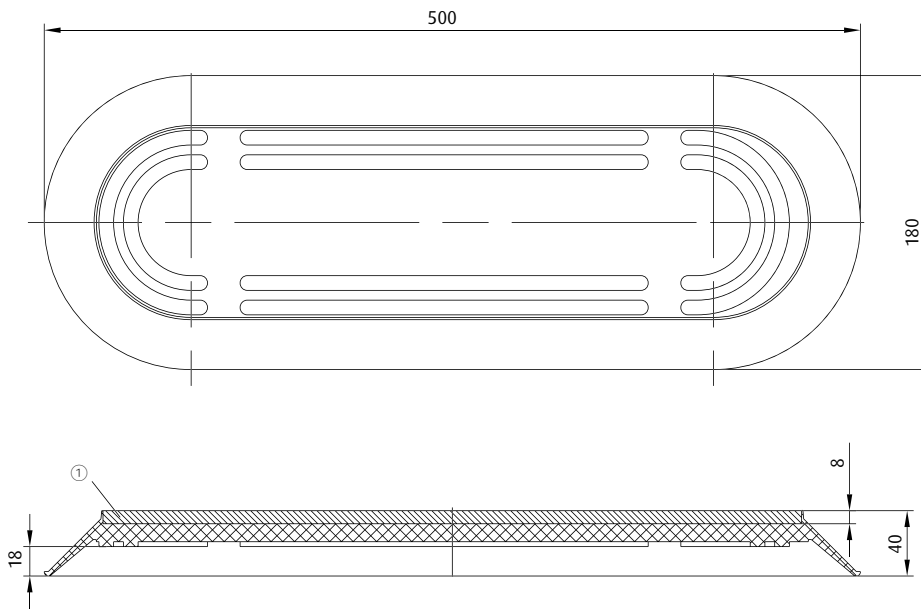
Bestellhinweis: Kundenspezifische Bohrbilder auf Anfrage

* Die Art.-Nr. bei Bestellung mit entsprechendem Materialcode ergänzen. Sie finden diesen im Umschlag.
Durchschnittliche Haltekräfte für Vakuumsauger finden Sie auf S. 760



Vakuumsauger nach Baugrößen | Ovalsauger nach Baugröße


500x180 mm - 580x180 mm



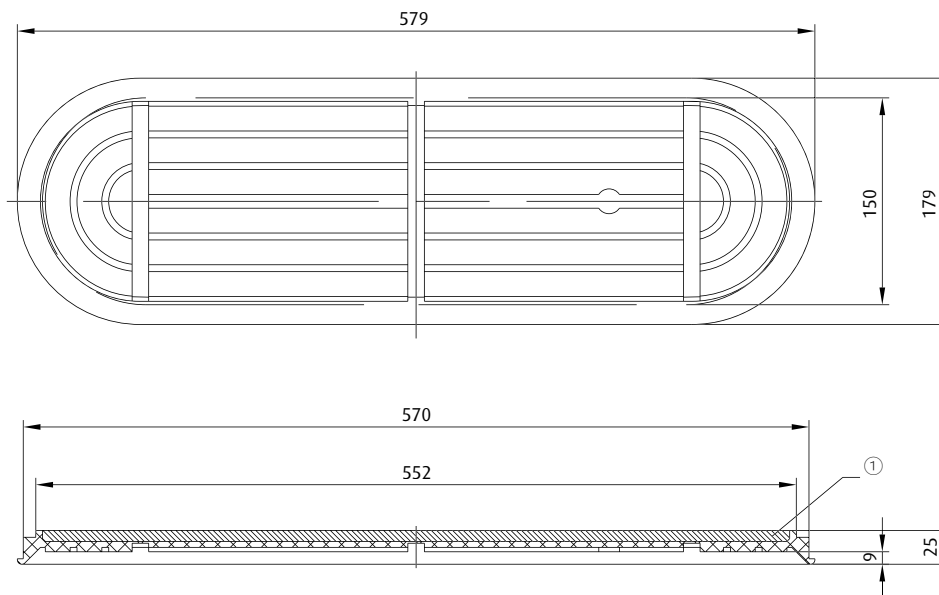
① = Stahl

Art.-Nr.
9.500x180.028._*

Material
NBR (gr), SBR (sw)

 21 mm


Bestellhinweis: Kundenspezifische Bohrbilder auf Anfrage



① = Stahl

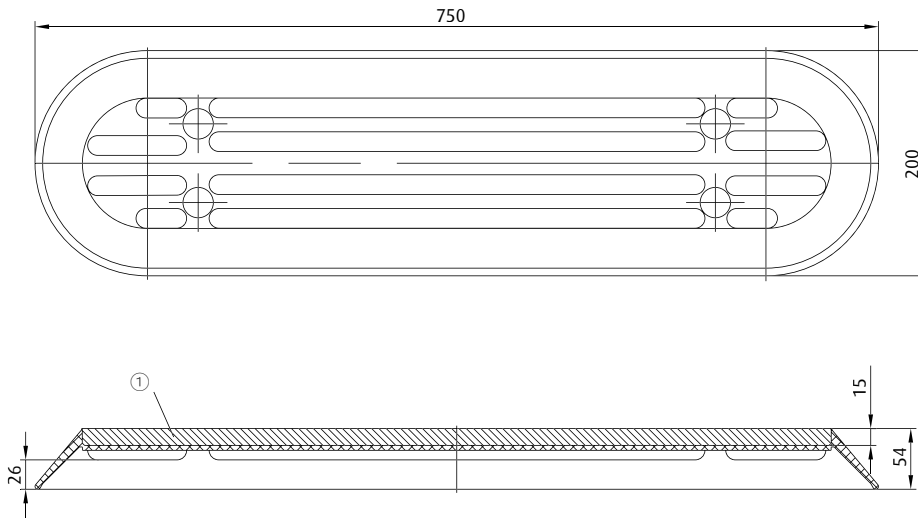
Art.-Nr.
9.580x180.029._*

Material
NBR (gr), SBR (br)

 10 mm

Weitere Baugrößen finden Sie auf S. 160.
Bestellhinweis: Kundenspezifische Bohrbilder auf Anfrage

* Die Art.-Nr. bei Bestellung mit entsprechendem Materialcode ergänzen. Sie finden diesen im Umschlag.
Durchschnittliche Haltekräfte für Vakuumsauger finden Sie auf S. 760



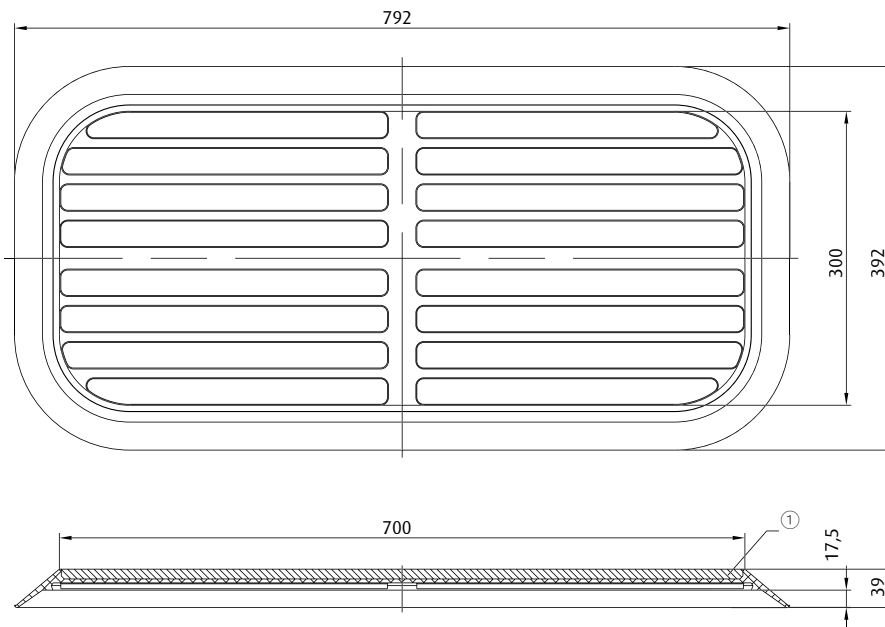
① = Stahl

Art.-Nr.
9.750x200.049._*

Material
SBR (br)

29 mm

Bestellhinweis: Kundenspezifische Bohrbilder auf Anfrage



① = Stahl

Art.-Nr.
9.800x400.048._*

Material
SBR (br), NBR (gr)

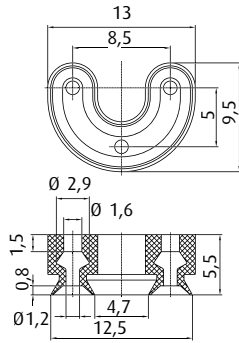
20 mm

Bestellhinweis: Kundenspezifische Bohrbilder auf Anfrage

* Die Art.-Nr. bei Bestellung mit entsprechendem Materialcode ergänzen. Sie finden diesen im Umschlag.
Durchschnittliche Haltekräfte für Vakuumsauger finden Sie auf S. 760

Vakuumsauger nach Baugrößen | Ring- und Segmentsauger

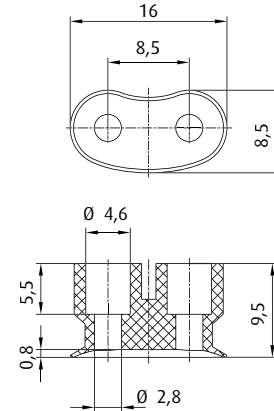
Ø 13 - 24 mm



Art.-Nr.
107.013.095.*

Material
SI (tr)

0,7 mm

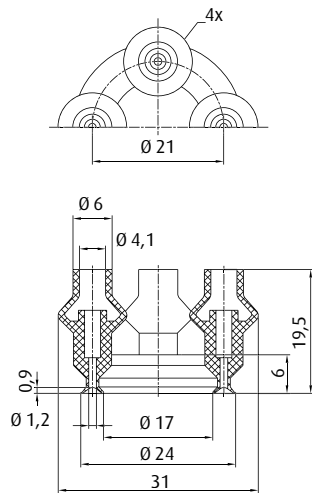


Art.-Nr.
107.017.093.*

Material
SI (tr)

0,2 mm

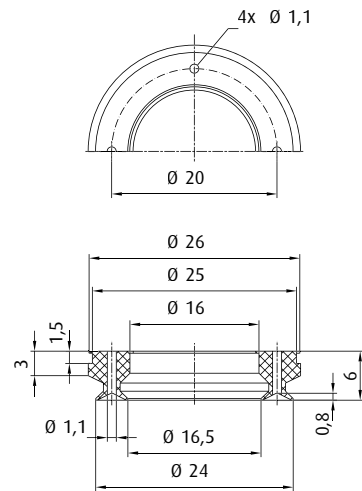
	Anschluss	siehe Seite
270.010	M5-AG	411



Art.-Nr.
107.024.060.*

Material
SI (tr)

0,8 + 1,4 mm

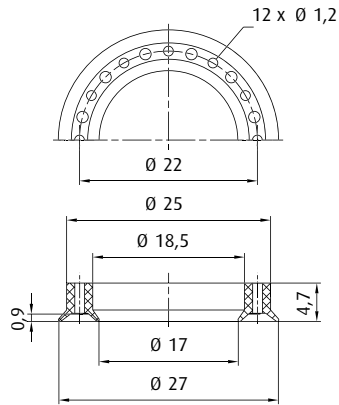


Art.-Nr.
107.024.061.*

Material
SI (tr)

0,8 mm

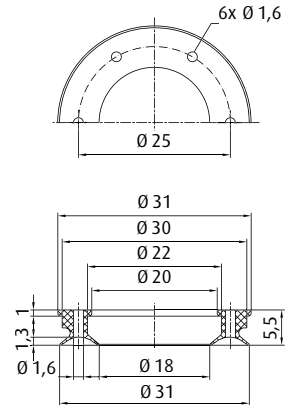
* Die Art.-Nr. bei Bestellung mit entsprechendem Materialcode ergänzen. Sie finden diesen im Umschlag.
Durchschnittliche Haltekräfte für Vakuumsauger finden Sie auf S. 760



Art.-Nr.
107.027.121._*

Material
SI (tr)

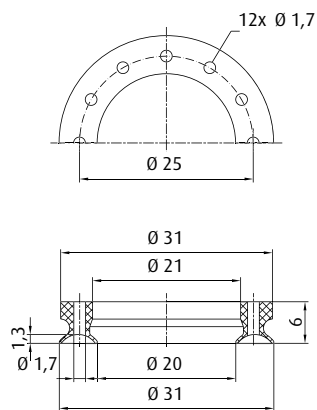
0,5 mm



Art.-Nr.
107.031.079._*

Material
SI (bl)

1,3 mm

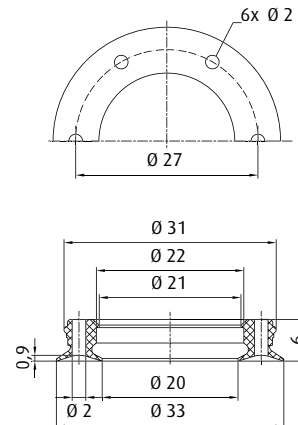


BESTSELLER

Art.-Nr.
107.031.091._*

Material
SI (tr)

1,3 mm



Art.-Nr.
107.033.046._*


Material
SI-AS (sw)

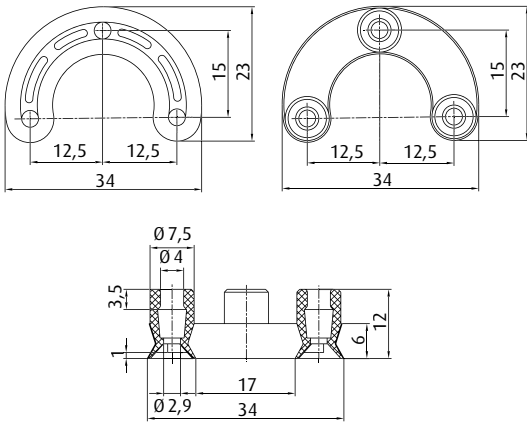
0,5 mm

* Die Art.-Nr. bei Bestellung mit entsprechendem Materialcode ergänzen. Sie finden diesen im Umschlag.
Durchschnittliche Haltekräfte für Vakuumsauger finden Sie auf S. 760

Vakuumsauger nach Baugrößen | Ring- und Segmentsauger


Ø 33 - 114 mm


	Anschluss	siehe Seite
270.134	M5-AG	409
270.104	M6-AG	413
270.033	G1/8-AG	416
270.478	G1/8-IG	421

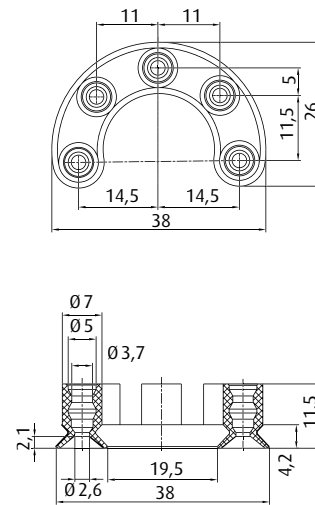


Art.-Nr.
107.033.047.*

Material
SI (tr)


 1,2 mm

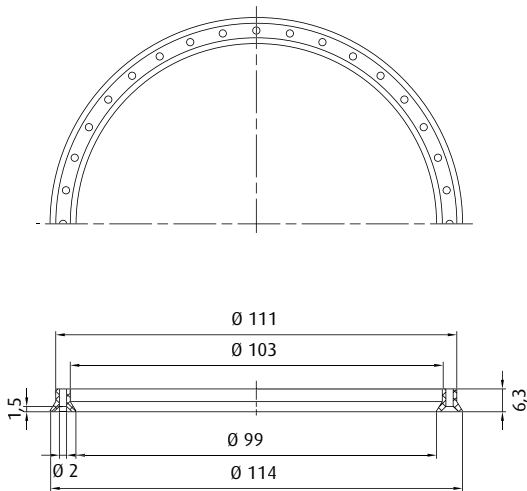
	Anschluss	siehe Seite
270.399	M5-AG	410



Art.-Nr.
107.038.119.*

Material
SI (tr)


 2 mm



PTFE-BESCHICHTET

Art.-Nr.
107.114.118.*

Material
SI (tr)

 0,5 mm

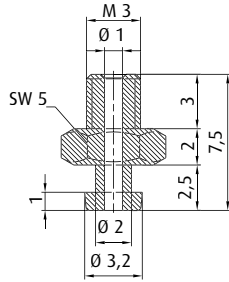
* Die Art.-Nr. bei Bestellung mit entsprechendem Materialcode ergänzen. Sie finden diesen im Umschlag.
Durchschnittliche Haltekräfte für Vakuumsauger finden Sie auf S. 760

Standardhalter für Vakuumsauger	408
Trägerplatten für Vakuumsauger	438
Halter für Saugscheiben	441
Federstößel	442
Hubzylinder	460
Gelenke	470



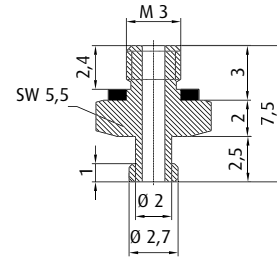
Befestigungselemente Sauger | Halter

M3-AG | M4-AG



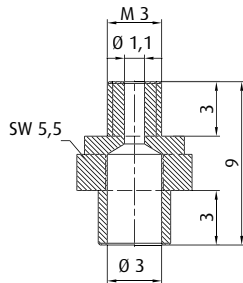
Technische Daten

Art.-Nr.	Gewinde G1
270.014	M3-AG



Technische Daten

Art.-Nr.	Gewinde G1
270.524	M3-AG

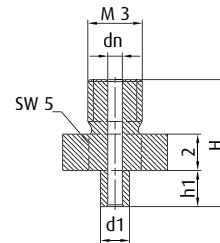


Technische Daten

Art.-Nr.	Gewinde G1
270.427	M3-AG

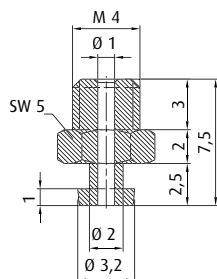
Hinweis:

Sauger wird in die Bohrung des Halters eingesteckt



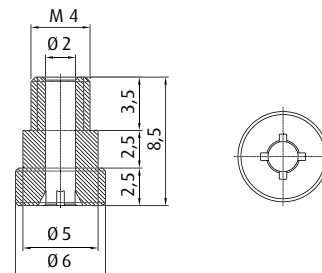
Technische Daten

Art.-Nr.	Gewinde G1	H [mm]	h1 [mm]	Ø d1 [mm]	Ø dn [mm]
270.026	M3-AG	6	1	1,1	0,6
270.011	M3-AG	7	2	1,6	0,8
270.025	M3-AG	7,5	2	2	1



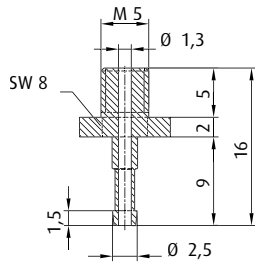
Technische Daten

Art.-Nr.	Gewinde G1
270.111	M4-AG



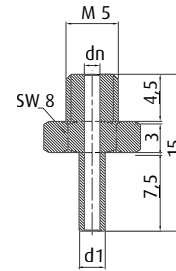
Technische Daten

Art.-Nr.	Gewinde G1
270.458	M4-AG



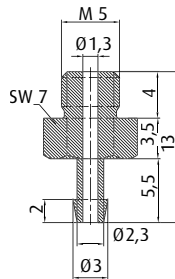
Technische Daten

Art.-Nr.	Gewinde G1
270.195	M5-AG



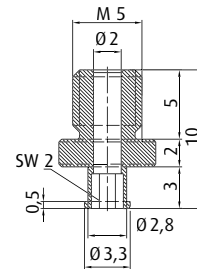
Technische Daten

Art.-Nr.	Gewinde G1	$\varnothing d1$ [mm]	$\varnothing dn$ [mm]
270.001	M5-AG	2,5	1,5
270.022	M5-AG	3,4	2



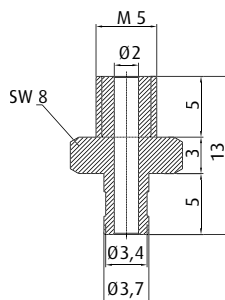
Technische Daten

Art.-Nr.	Gewinde G1
270.153	M5-AG



Technische Daten

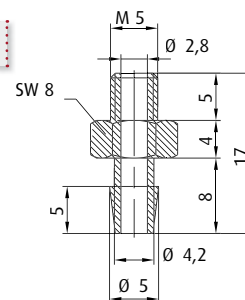
Art.-Nr.	Gewinde G1
270.283	M5-AG



Technische Daten

Art.-Nr.	Gewinde G1
270.536	M5-AG

BESTSELLER



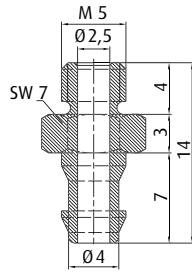
Technische Daten

Art.-Nr.	Gewinde G1
270.134	M5-AG



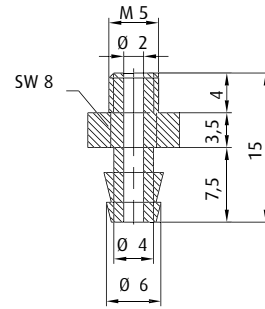
Befestigungselemente Sauger | Halter

M5-AG



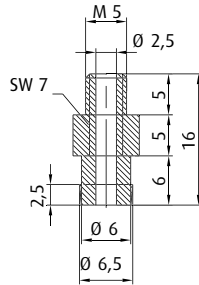
Technische Daten

Art.-Nr.	Gewinde G1
270.399	M5-AG



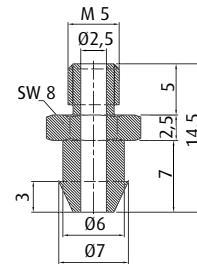
Technische Daten

Art.-Nr.	Gewinde G1
270.024	M5-AG



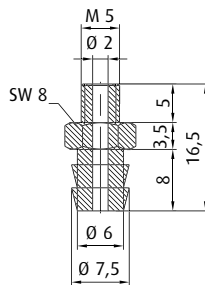
Technische Daten

Art.-Nr.	Gewinde G1
270.013	M5-AG



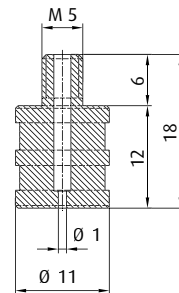
Technische Daten

Art.-Nr.	Gewinde G1
270.317	M5-AG



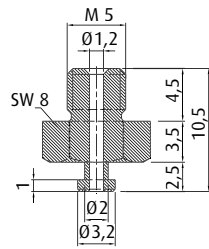
Technische Daten

Art.-Nr.	Gewinde G1
270.443	M5-AG



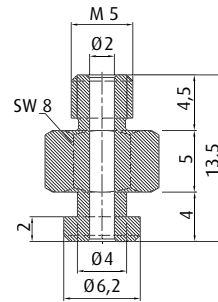
Technische Daten

Art.-Nr.	Gewinde G1
270.244	M5-AG



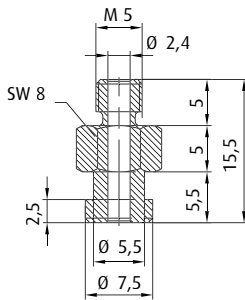
Technische Daten

Art.-Nr.	Gewinde G1
270.300	M5-AG



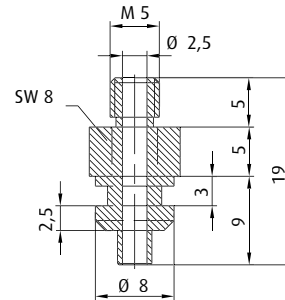
Technische Daten

Art.-Nr.	Gewinde G1
270.010	M5-AG



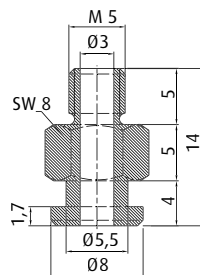
Technische Daten

Art.-Nr.	Gewinde G1
270.094	M5-AG



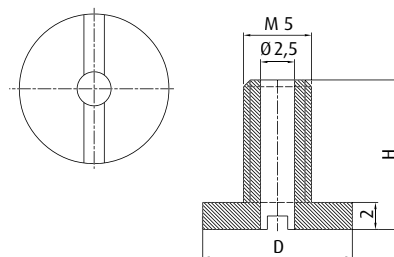
Technische Daten

Art.-Nr.	Gewinde G1
270.037	M5-AG



Technische Daten

Art.-Nr.	Gewinde G1
270.200	M5-AG



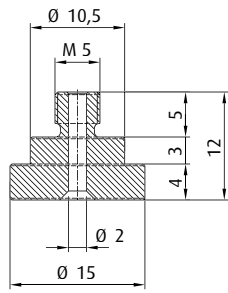
Technische Daten

Art.-Nr.	Gewinde G1	H [mm]	Ø D [mm]
270.310	M5-AG	9	8
270.311	M5-AG	11	11



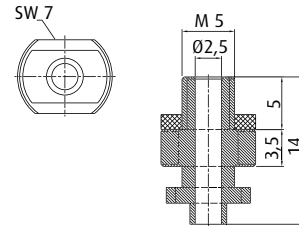
Befestigungselemente Sauger | Halter

M5-AG | M5-IG



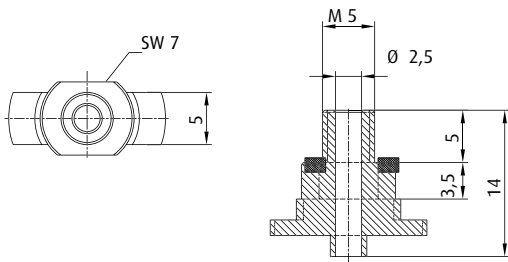
Technische Daten

Art.-Nr.	Gewinde G1
270.521	M5-AG



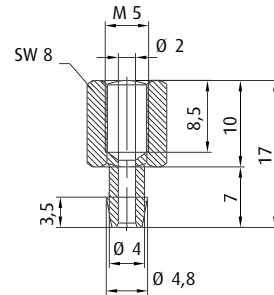
Technische Daten

Art.-Nr.	Gewinde G1
270.463	M5-AG



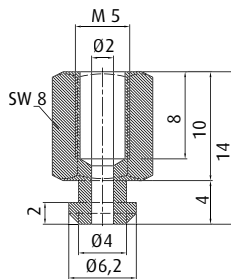
Technische Daten

Art.-Nr.	Gewinde G1
270.464	M5-AG



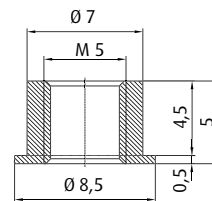
Technische Daten

Art.-Nr.	Gewinde G1
270.347	M5-IG



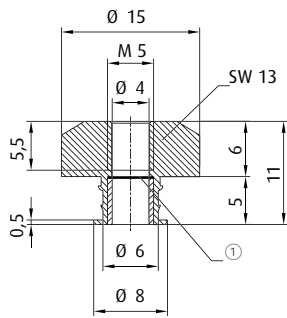
Technische Daten

Art.-Nr.	Gewinde G1
270.005	M5-IG



Technische Daten

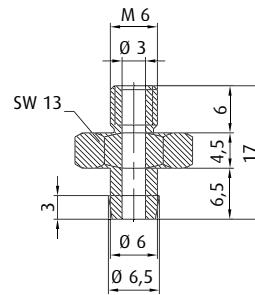
Art.-Nr.	Gewinde G1
270.382	M5-IG



① = Sieb

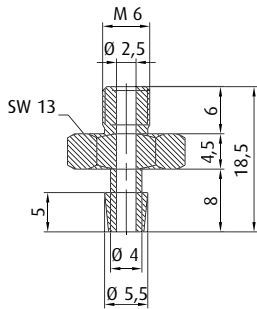
Technische Daten

Art.-Nr.	Gewinde G1
270.500-S	M5-IG



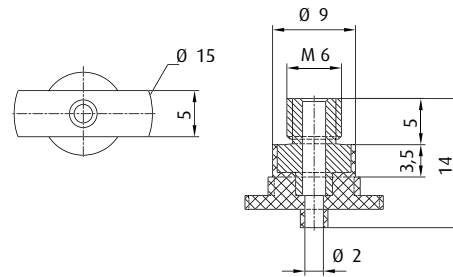
Technische Daten

Art.-Nr.	Gewinde G1
270.103	M6-AG



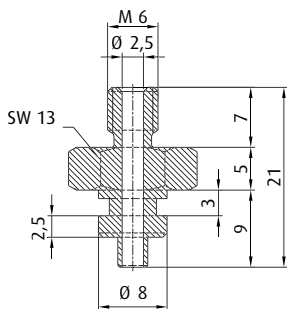
Technische Daten

Art.-Nr.	Gewinde G1
270.104	M6-AG



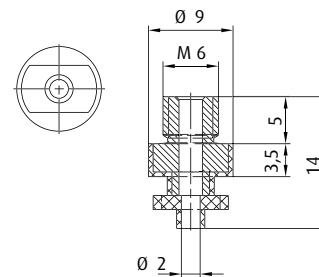
Technische Daten

Art.-Nr.	Gewinde G1
270.340	M6-AG



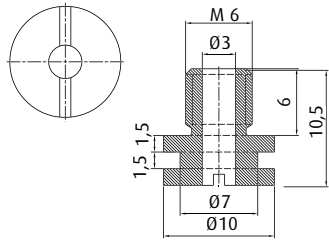
Technische Daten

Art.-Nr.	Gewinde G1
270.373	M6-AG



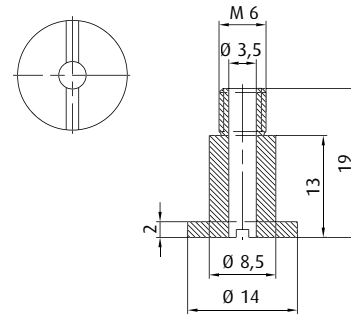
Technische Daten

Art.-Nr.	Gewinde G1
270.339	M6-AG



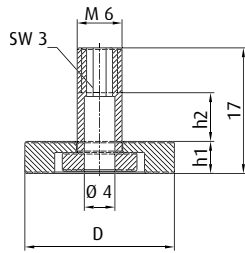
Technische Daten

Art.-Nr.	Gewinde G1
270.105	M6-AG



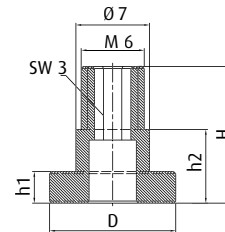
Technische Daten

Art.-Nr.	Gewinde G1
270.315	M6-AG



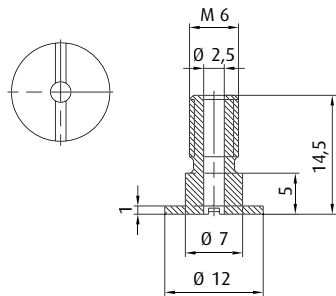
Technische Daten

Art.-Nr.	Gewinde G1	h1 [mm]	h2 [mm]	Ø D [mm]
270.498	M6-AG	5	6	15
270.499	M6-AG	4,5	6,5	20



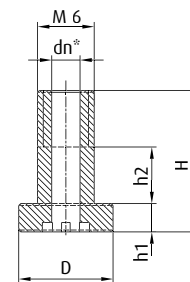
Technische Daten

Art.-Nr.	Gewinde G1	H [mm]	h1 [mm]	h2 [mm]	Ø D [mm]
270.459	M6-AG	11	2,5	6	10
270.460	M6-AG	13	3	7	10



Technische Daten

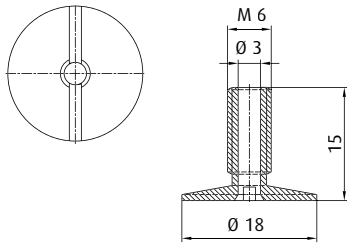
Art.-Nr.	Gewinde G1
270.039	M6-AG



* = 270.461: Schlüsselweite SW3

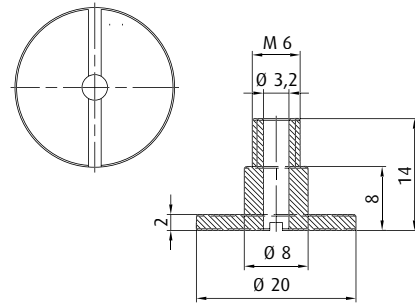
Technische Daten

Art.-Nr.	Gewinde G1	H [mm]	h1 [mm]	h2 [mm]	Ø D [mm]	Ø dn [mm]
270.312/19	M6-AG	14	2	5	11	3,5
270.457	M6-AG	15	3	6	10	3
270.461	M6-AG	16,5	2,5	8	10	--



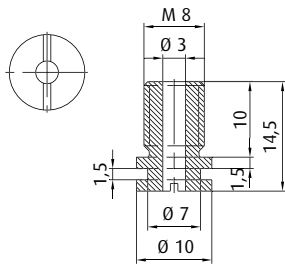
Technische Daten

Art.-Nr.	Gewinde G1
270.254	M6-AG



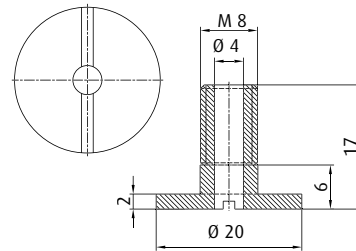
Technische Daten

Art.-Nr.	Gewinde G1
270.314	M6-AG



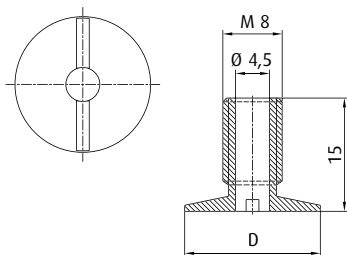
Technische Daten

Art.-Nr.	Gewinde G1
270.040	M8-AG



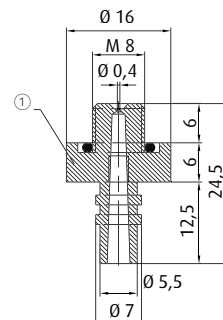
Technische Daten

Art.-Nr.	Gewinde G1
270.313	M8-AG



Technische Daten

Art.-Nr.	Gewinde G1	Ø D [mm]
270.247	M8-AG	12
270.255	M8-AG	15
270.256	M8-AG	18



① = Material: PA6

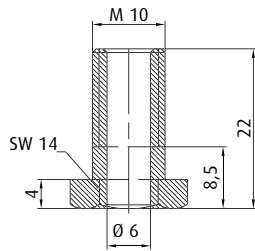
Technische Daten

Art.-Nr.	Gewinde G1
270.378	M8-AG



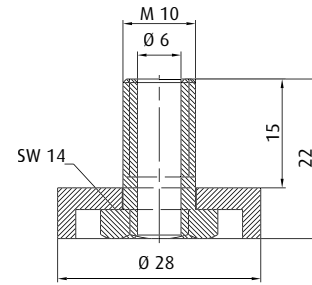
Befestigungselemente Sauger | Halter

M10-AG | G1/8-AG



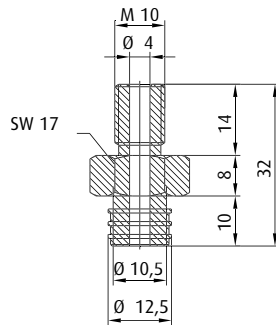
Technische Daten

Art.-Nr.	Gewinde G1
270.462	M10-AG



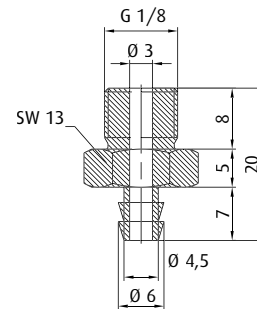
Technische Daten

Art.-Nr.	Gewinde G1
270.512	M10-AG



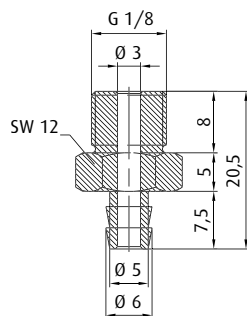
Technische Daten

Art.-Nr.	Gewinde G1
270.177	M10-AG



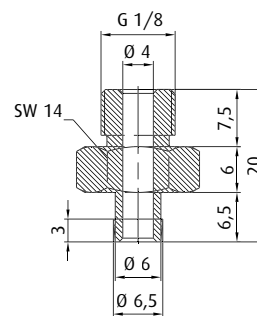
Technische Daten

Art.-Nr.	Gewinde G1
270.033	G1/8-AG



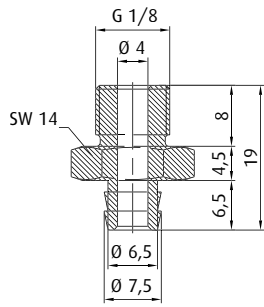
Technische Daten

Art.-Nr.	Gewinde G1
270.205	G1/8-AG



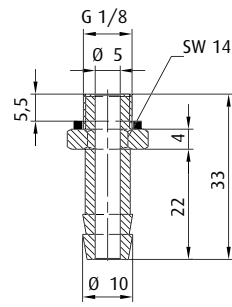
Technische Daten

Art.-Nr.	Gewinde G1
270.003	G1/8-AG



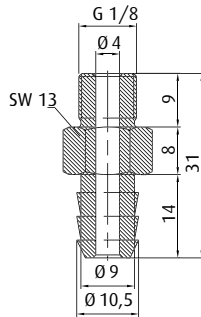
Technische Daten

Art.-Nr.	Gewinde G1
270.238	G1/8-AG



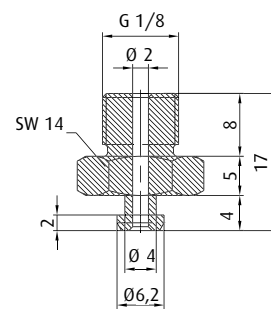
Technische Daten

Art.-Nr.	Gewinde G1
270.060	G1/8-AG



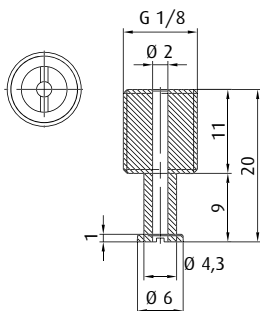
Technische Daten

Art.-Nr.	Gewinde G1
270.132	G1/8-AG



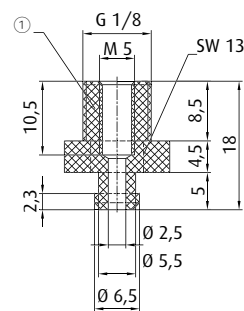
Technische Daten

Art.-Nr.	Gewinde G1
270.009	G1/8-AG



Technische Daten

Art.-Nr.	Gewinde G1
270.242	G1/8-AG



① = Material: POM

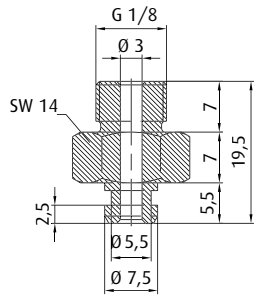
Technische Daten

Art.-Nr.	Gewinde G1
270.188	G1/8-AG



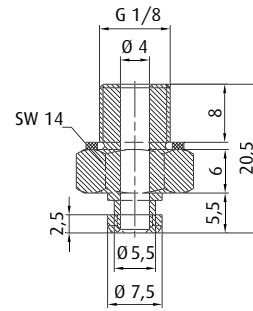
Befestigungselemente Sauger | Halter

G1/8-AG



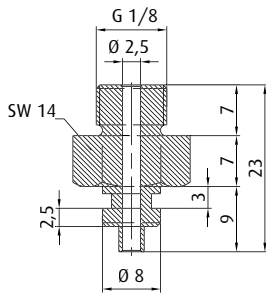
Technische Daten

Art.-Nr.	Gewinde G1
270.095	G1/8-AG



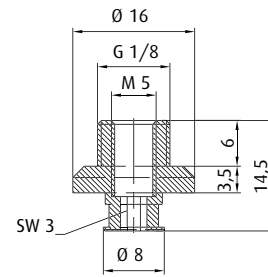
Technische Daten

Art.-Nr.	Gewinde G1
270.431	G1/8-AG



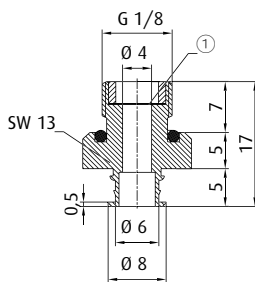
Technische Daten

Art.-Nr.	Gewinde G1
270.085	G1/8-AG



Technische Daten

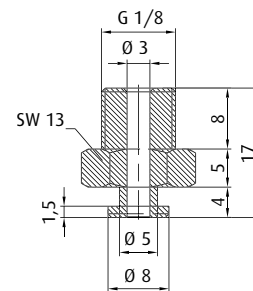
Art.-Nr.	Gewinde G1
270.250	G1/8-AG



① = Sieb

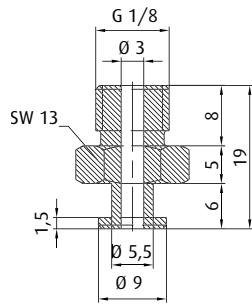
Technische Daten

Art.-Nr.	Gewinde G1
270.503-S	G1/8-AG



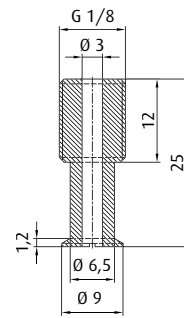
Technische Daten

Art.-Nr.	Gewinde G1
270.064	G1/8-AG



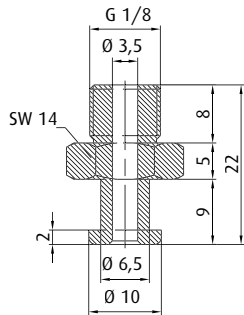
Technische Daten

Art.-Nr.	Gewinde G1
270.063	G1/8-AG



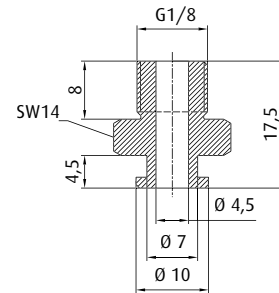
Technische Daten

Art.-Nr.	Gewinde G1
270.147	G1/8-AG



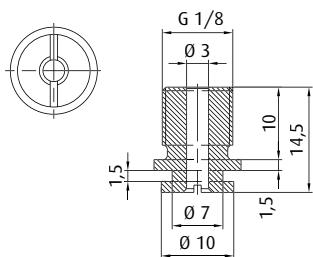
Technische Daten

Art.-Nr.	Gewinde G1
270.030	G1/8-AG



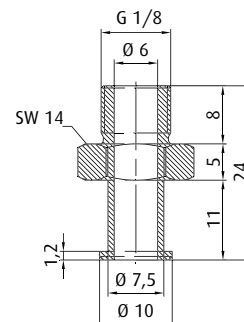
Technische Daten

Art.-Nr.	Gewinde G1
270.543	G1/8-AG



Technische Daten

Art.-Nr.	Gewinde G1
270.077	G1/8-AG



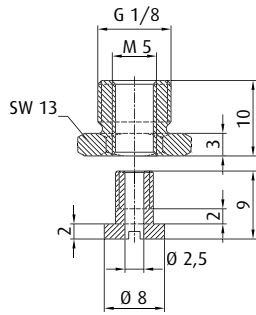
Technische Daten

Art.-Nr.	Gewinde G1
270.112	G1/8-AG



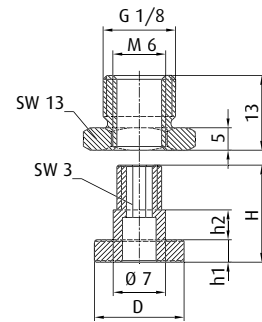
Befestigungselemente Sauger | Halter

G1/8-AG



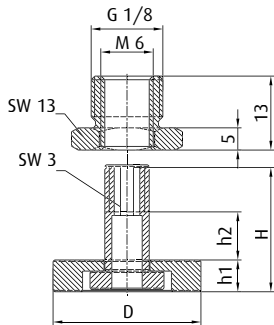
Technische Daten

Art.-Nr.	Gewinde G1
270.493	G1/8-AG



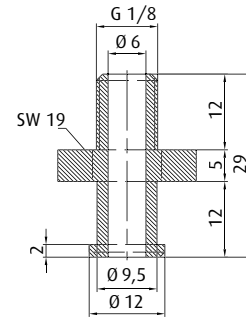
Technische Daten

Art.-Nr.	Gewinde G1	H [mm]	h1 [mm]	h2 [mm]	Ø D [mm]
270.480	G1/8-AG	11	2,5	3,5	10
270.482	G1/8-AG	13	3	4	12



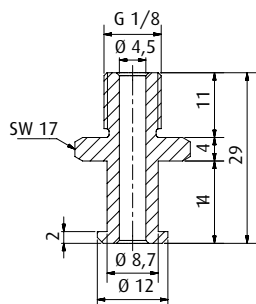
Technische Daten

Art.-Nr.	Gewinde G1	H [mm]	h1 [mm]	h2 [mm]	Ø D [mm]
270.486	G1/8-AG	17	5	6	15
270.490	G1/8-AG	17	4,5	6,5	20



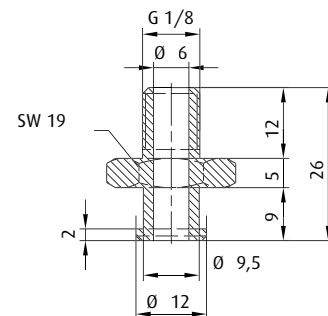
Technische Daten

Art.-Nr.	Gewinde G1
270.352	G1/8-AG



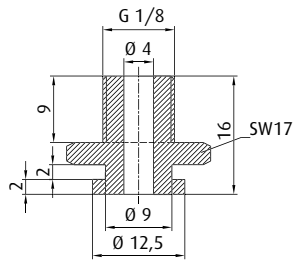
Technische Daten

Art.-Nr.	Gewinde G1
270.196	G1/8-AG



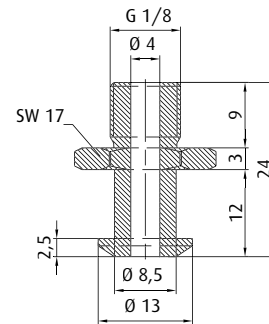
Technische Daten

Art.-Nr.	Gewinde G1
270.354	G1/8-AG



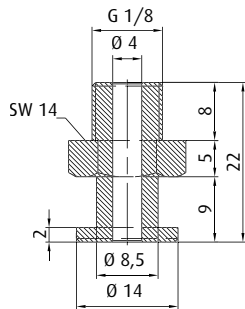
Technische Daten

Art.-Nr.	Gewinde G1
270.541	G1/8-AG



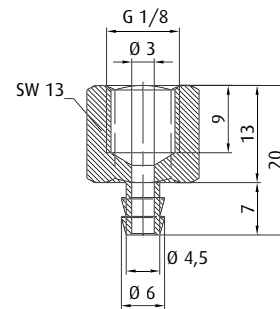
Technische Daten

Art.-Nr.	Gewinde G1
270.093	G1/8-AG



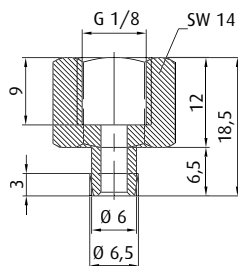
Technische Daten

Art.-Nr.	Gewinde G1
270.012	G1/8-AG



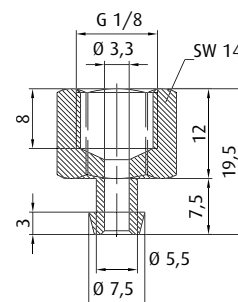
Technische Daten

Art.-Nr.	Gewinde G1
270.478	G1/8-IG



Technische Daten

Art.-Nr.	Gewinde G1
270.015	G1/8-IG



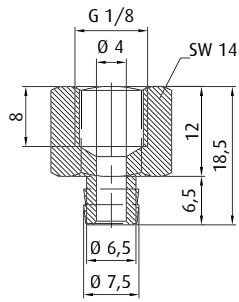
Technische Daten

Art.-Nr.	Gewinde G1
270.109	G1/8-IG



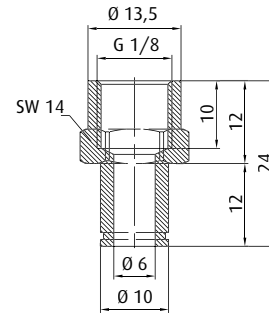
Befestigungselemente Sauger | Halter

G1/8-IG



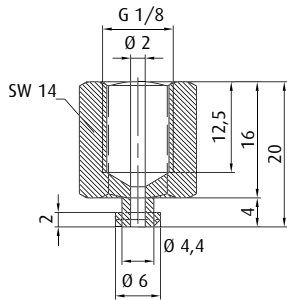
Technische Daten

Art.-Nr.	Gewinde G1
270.110	G1/8-IG



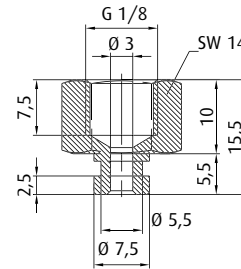
Technische Daten

Art.-Nr.	Gewinde G1
270.114	G1/8-IG



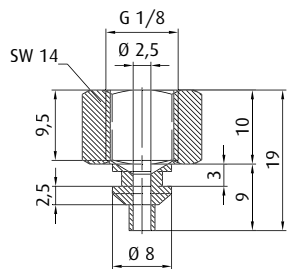
Technische Daten

Art.-Nr.	Gewinde G1
270.007	G1/8-IG



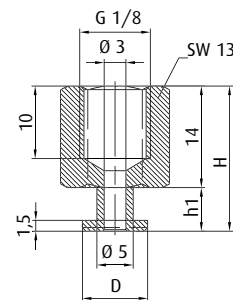
Technische Daten

Art.-Nr.	Gewinde G1
270.096	G1/8-IG



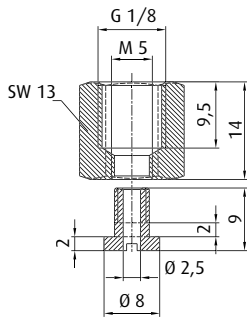
Technische Daten

Art.-Nr.	Gewinde G1
270.086	G1/8-IG



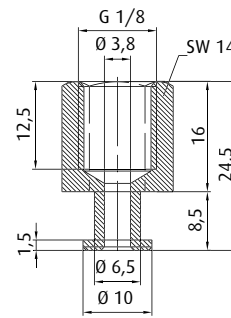
Technische Daten

Art.-Nr.	Gewinde G1	H [mm]	h1 [mm]	Ø D [mm]
270.065	G1/8-IG	18	4	8,5
270.061	G1/8-IG	20	6	9



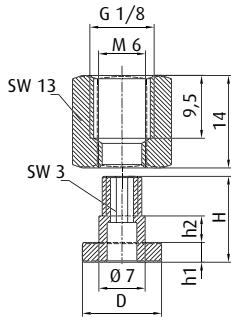
Technische Daten

Art.-Nr.	Gewinde G1
270.494	G1/8-IG



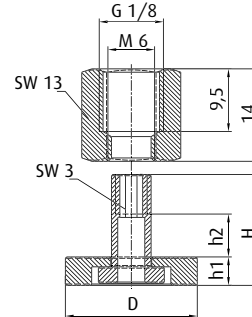
Technische Daten

Art.-Nr.	Gewinde G1
270.019	G1/8-IG



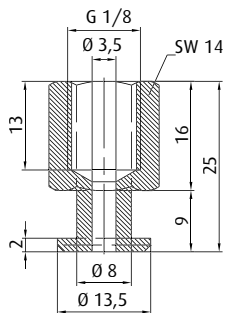
Technische Daten

Art.-Nr.	Gewinde G1	H [mm]	h1 [mm]	h2 [mm]	Ø D [mm]
270.479	G1/8-IG	11	2,5	3,5	10
270.481	G1/8-IG	13	3	4	12



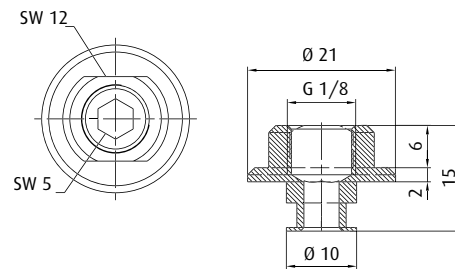
Technische Daten

Art.-Nr.	Gewinde G1	H [mm]	h1 [mm]	h2 [mm]	Ø D [mm]
270.485	G1/8-IG	17	5	6	15
270.489	G1/8-IG	17	4,5	6,5	20



Technische Daten

Art.-Nr.	Gewinde G1
270.020	G1/8-IG



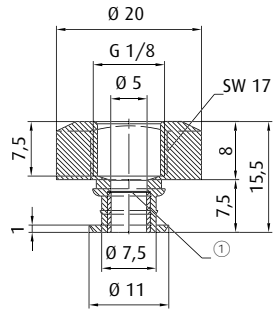
Technische Daten

Art.-Nr.	Gewinde G1
270.251	G1/8-IG



Befestigungselemente Sauger | Halter

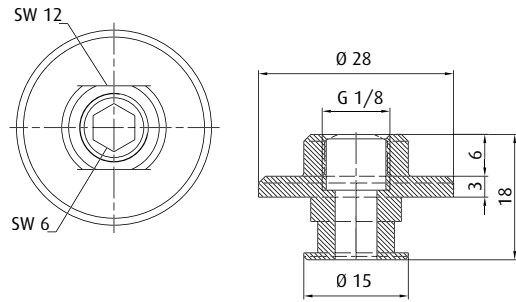
G1/8-IG



① = Sieb

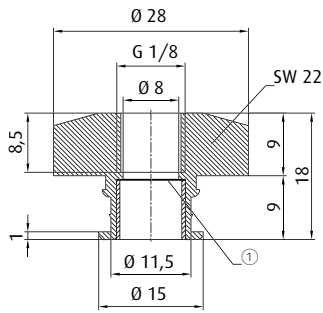
Technische Daten

Art.-Nr.	Gewinde G1
270.501-S	G1/8-IG



Technische Daten

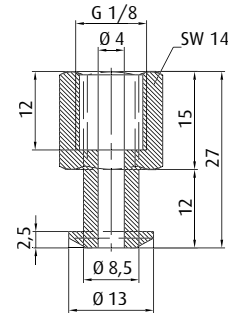
Art.-Nr.	Gewinde G1
270.252	G1/8-IG



① = Sieb

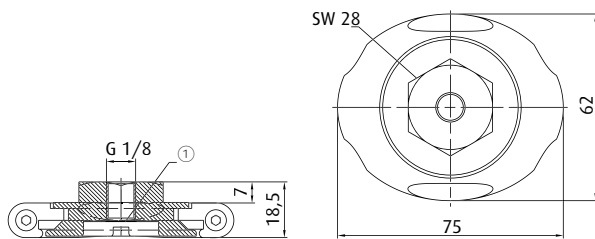
Technische Daten

Art.-Nr.	Gewinde G1
270.502-S	G1/8-IG



Technische Daten

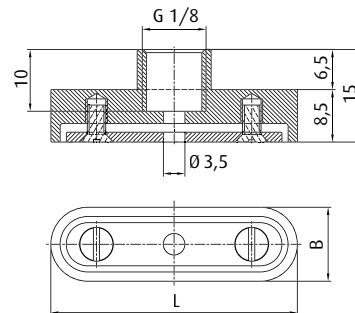
Art.-Nr.	Gewinde G1
270.092	G1/8-IG



① = Sieb

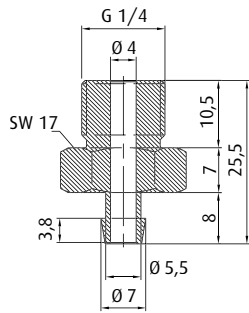
Technische Daten

Art.-Nr.	Gewinde G1
270.527-S	G1/8-IG



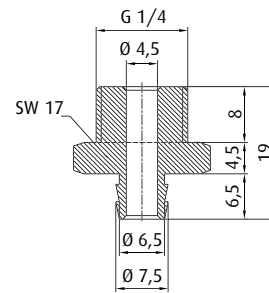
Technische Daten

Art.-Nr.	Gewinde G1	Ø L [mm]	Ø B [mm]
270.439	G1/8-IG	30	12
270.440	G1/8-IG	40	12
270.441	G1/8-IG	55	12



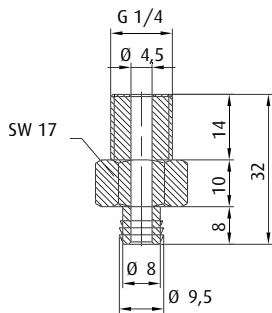
Technische Daten

Art.-Nr.	Gewinde G1
270.194	G1/4-AG



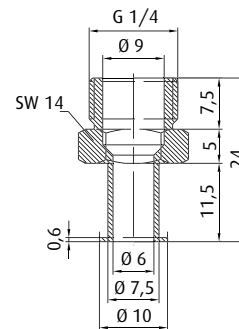
Technische Daten

Art.-Nr.	Gewinde G1
270.534	G1/4-AG



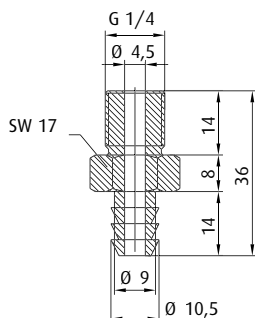
Technische Daten

Art.-Nr.	Gewinde G1
270.043	G1/4-AG



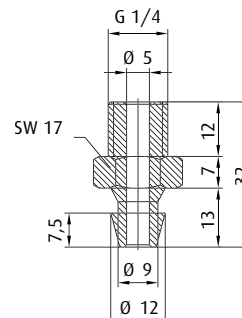
Technische Daten

Art.-Nr.	Gewinde G1
270.113	G1/4-AG



Technische Daten

Art.-Nr.	Gewinde G1
270.208	G1/4-AG



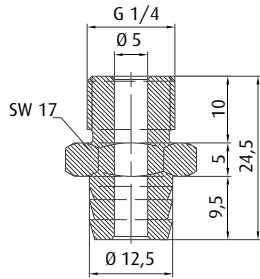
Technische Daten

Art.-Nr.	Gewinde G1
270.515	G1/4-AG



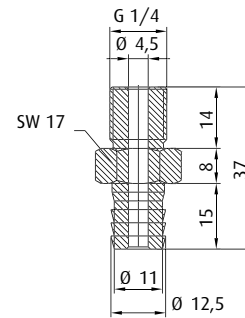
Befestigungselemente Sauger | Halter

G1/4-AG



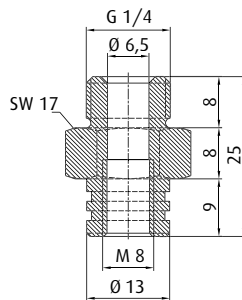
Technische Daten

Art.-Nr.	Gewinde G1
270.451	G1/4-AG



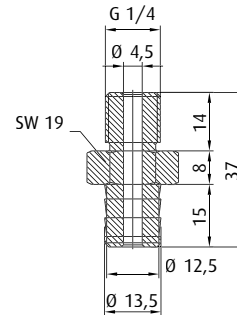
Technische Daten

Art.-Nr.	Gewinde G1
270.044	G1/4-AG



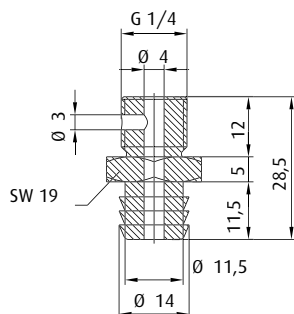
Technische Daten

Art.-Nr.	Gewinde G1
270.097	G1/4-AG



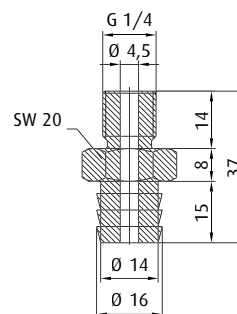
Technische Daten

Art.-Nr.	Gewinde G1
270.049-1	G1/4-AG



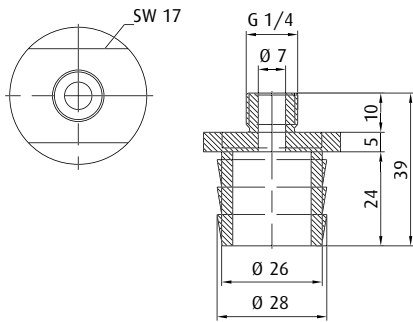
Technische Daten

Art.-Nr.	Gewinde G1
270.101	G1/4-AG



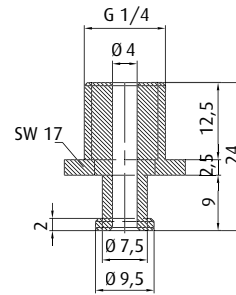
Technische Daten

Art.-Nr.	Gewinde G1
270.207	G1/4-AG



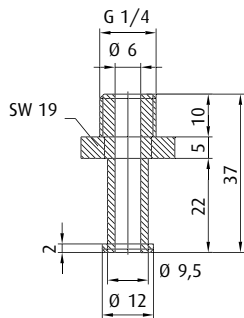
Technische Daten

Art.-Nr.	Gewinde G1
270.438	G1/4-AG



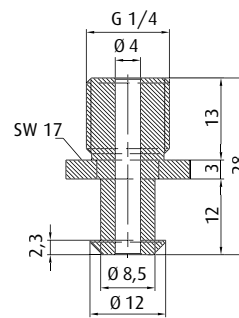
Technische Daten

Art.-Nr.	Gewinde G1
270.274	G1/4-AG



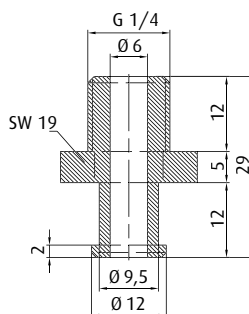
Technische Daten

Art.-Nr.	Gewinde G1
270.359	G1/4-AG



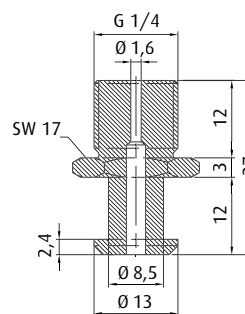
Technische Daten

Art.-Nr.	Gewinde G1
270.249	G1/4-AG



Technische Daten

Art.-Nr.	Gewinde G1
270.204	G1/4-AG



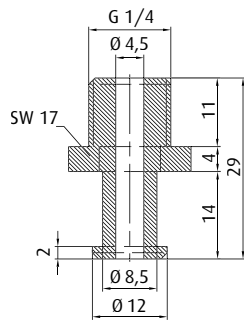
Technische Daten

Art.-Nr.	Gewinde G1
270.099	G1/4-AG



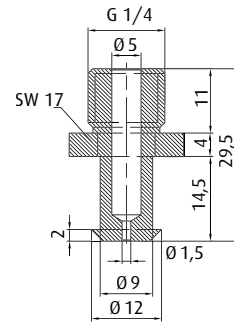
Befestigungselemente Sauger | Halter

G1/4-AG



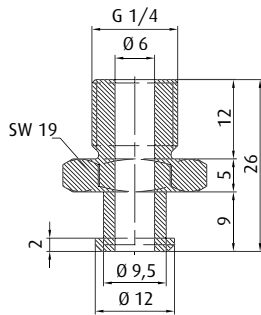
Technische Daten

Art.-Nr.	Gewinde G1
270.190	G1/4-AG



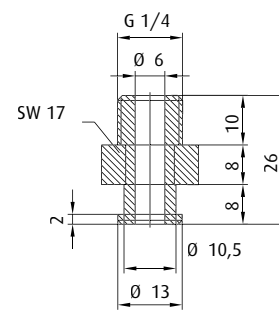
Technische Daten

Art.-Nr.	Gewinde G1
270.002	G1/4-AG



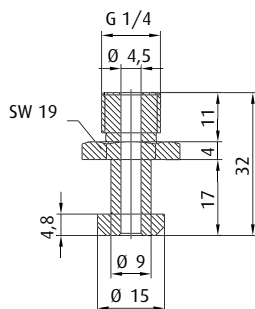
Technische Daten

Art.-Nr.	Gewinde G1
270.034	G1/4-AG



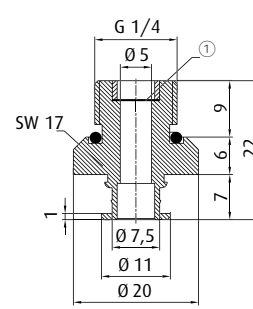
Technische Daten

Art.-Nr.	Gewinde G1
270.213	G1/4-AG



Technische Daten

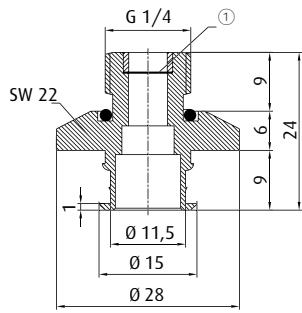
Art.-Nr.	Gewinde G1
270.281	G1/4-AG



① = Sieb

Technische Daten

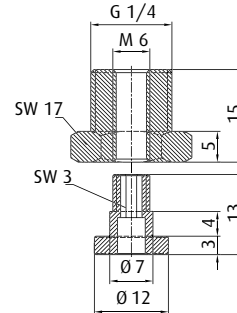
Art.-Nr.	Gewinde G1
270.506-S	G1/4-AG



① = Sieb

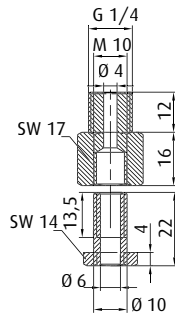
Technische Daten

Art.-Nr.	Gewinde G1
270.504-S	G1/4-AG



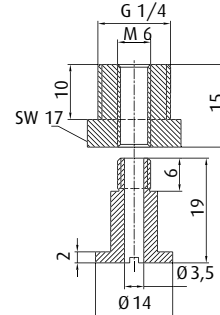
Technische Daten

Art.-Nr.	Gewinde G1
270.483	G1/4-AG



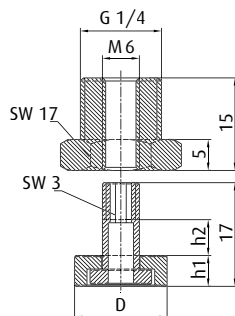
Technische Daten

Art.-Nr.	Gewinde G1
270.514	G1/4-AG



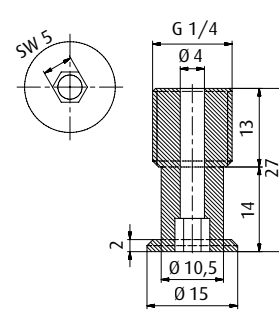
Technische Daten

Art.-Nr.	Gewinde G1
270.540	G1/4-AG



Technische Daten

Art.-Nr.	Gewinde G1	h1 [mm]	h2 [mm]	Ø D [mm]
270.487	G1/4-AG	5	6	15
270.491	G1/4-AG	4,5	6,5	20



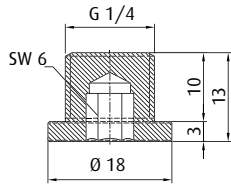
Technische Daten

Art.-Nr.	Gewinde G1
270.175	G1/4-AG



Befestigungselemente Sauger | Halter

G1/4-AG

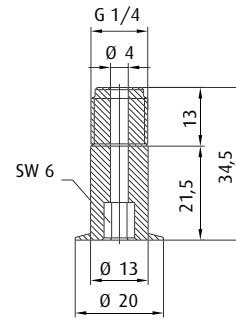


Technische Daten

Art.-Nr.	Gewinde G1
270.364	G1/4-AG

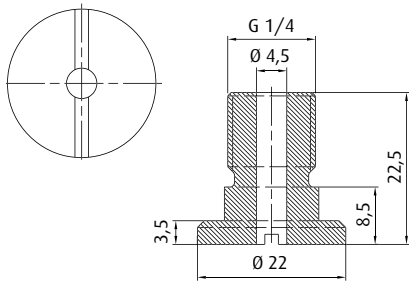
Bestellhinweis:

Ohne Bohrung



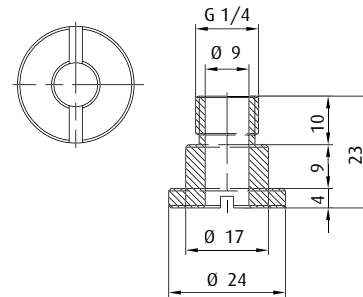
Technische Daten

Art.-Nr.	Gewinde G1
270.141	G1/4-AG



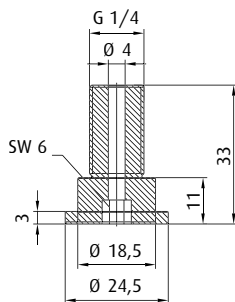
Technische Daten

Art.-Nr.	Gewinde G1
270.210	G1/4-AG



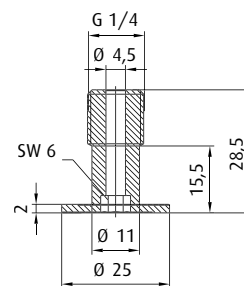
Technische Daten

Art.-Nr.	Gewinde G1
270.237	G1/4-AG



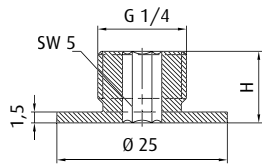
Technische Daten

Art.-Nr.	Gewinde G1
270.145	G1/4-AG



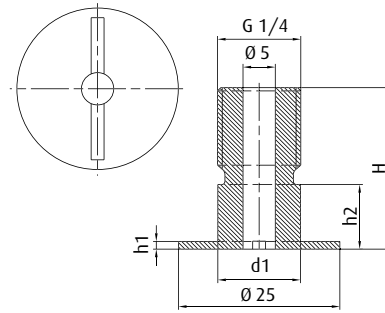
Technische Daten

Art.-Nr.	Gewinde G1
270.176	G1/4-AG



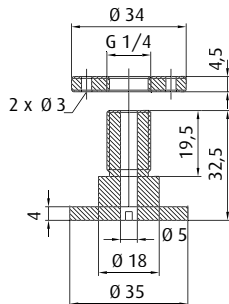
Technische Daten

Art.-Nr.	Gewinde G1	H [mm]
270.182.U	G1/4-AG	10,5
270.183	G1/4-AG	15



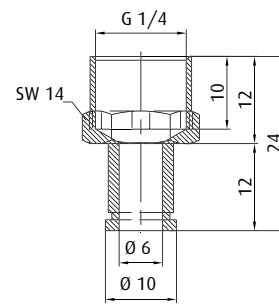
Technische Daten

Art.-Nr.	Gewinde G1	H [mm]	h1 [mm]	h2 [mm]	Ø d1 [mm]
270.042	G1/4-AG	25	1,2	10	13
270.184	G1/4-AG	30	0,8	11	13
270.216	G1/4-AG	37,5	1,3	23,5	15,5



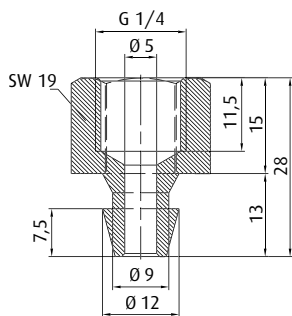
Technische Daten

Art.-Nr.	Gewinde G1
270.100	G1/4-AG



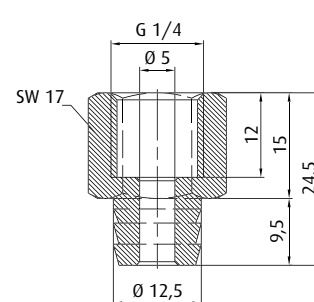
Technische Daten

Art.-Nr.	Gewinde G1
270.178	G1/4-IG



Technische Daten

Art.-Nr.	Gewinde G1
270.434	G1/4-IG



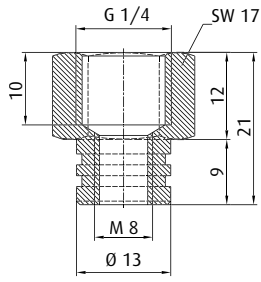
Technische Daten

Art.-Nr.	Gewinde G1
270.452	G1/4-IG



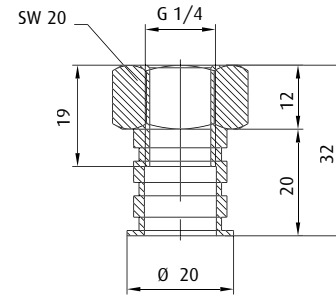
Befestigungselemente Sauger | Halter

G1/4-IG



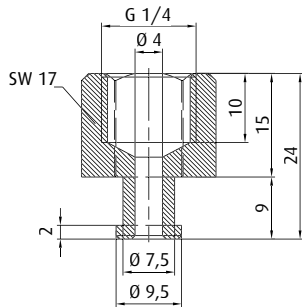
Technische Daten

Art.-Nr.	Gewinde G1
270.098	G1/4-IG



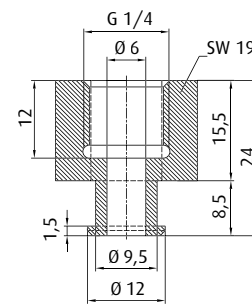
Technische Daten

Art.-Nr.	Gewinde G1
270.116	G1/4-IG



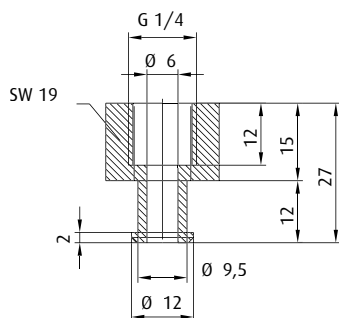
Technische Daten

Art.-Nr.	Gewinde G1
270.275	G1/4-IG



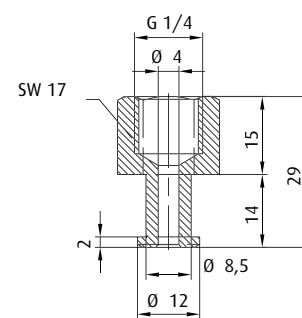
Technische Daten

Art.-Nr.	Gewinde G1
270.038	G1/4-IG



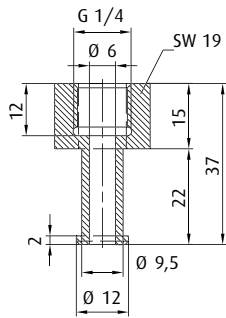
Technische Daten

Art.-Nr.	Gewinde G1
270.324	G1/4-IG



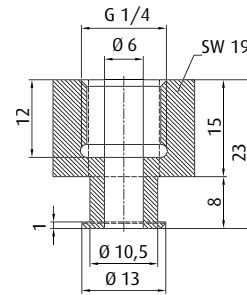
Technische Daten

Art.-Nr.	Gewinde G1
270.192	G1/4-IG



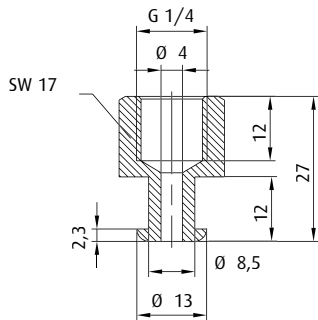
Technische Daten

Art.-Nr.	Gewinde G1
270.361	G1/4-IG



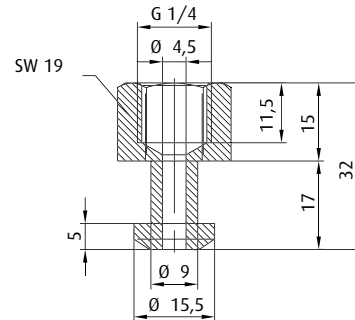
Technische Daten

Art.-Nr.	Gewinde G1
270.356	G1/4-IG



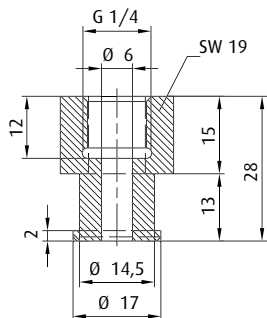
Technische Daten

Art.-Nr.	Gewinde G1
270.248	G1/4-IG



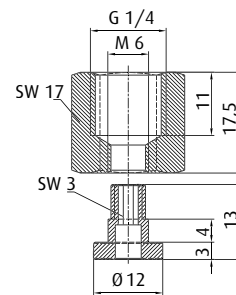
Technische Daten

Art.-Nr.	Gewinde G1
270.282	G1/4-IG



Technische Daten

Art.-Nr.	Gewinde G1
270.358	G1/4-IG



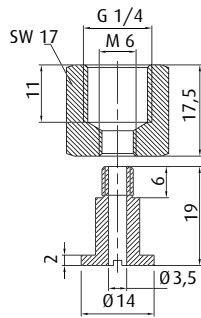
Technische Daten

Art.-Nr.	Gewinde G1
270.484	G1/4-IG



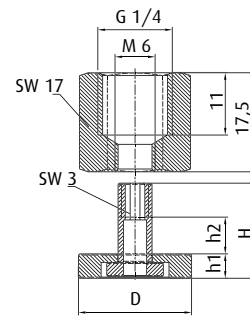
Befestigungselemente Sauger | Halter

G1/4-IG | G3/8-AG



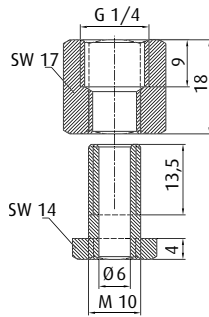
Technische Daten

Art.-Nr.	Gewinde G1
270.539	G1/4-IG



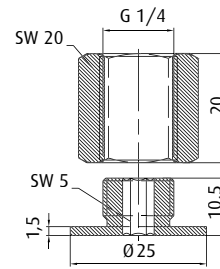
Technische Daten

Art.-Nr.	Gewinde G1	H [mm]	h1 [mm]	h2 [mm]	Ø D [mm]
270.488	G1/4-IG	17	5	6	15
270.492	G1/4-IG	17	4,5	6,5	20



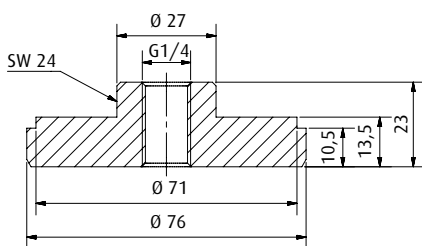
Technische Daten

Art.-Nr.	Gewinde G1
270.513	G1/4-IG



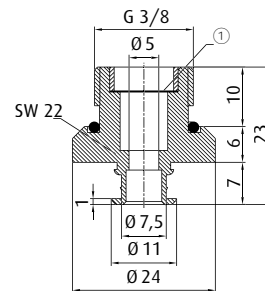
Technische Daten

Art.-Nr.	Gewinde G1
270.182	G1/4-IG



Technische Daten

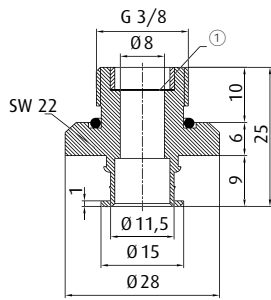
Art.-Nr.	Gewinde G1
270.554	G1/4-IG



① = Sieb

Technische Daten

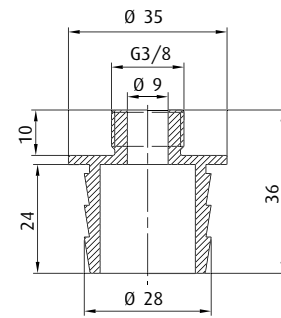
Art.-Nr.	Gewinde G1
270.505-S	G3/8-AG



① = Sieb

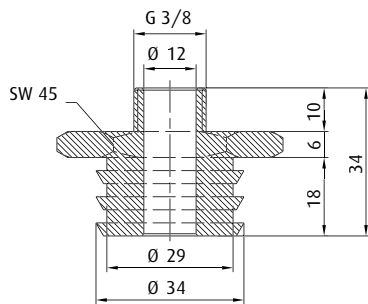
Technische Daten

Art.-Nr.	Gewinde G1
270.507-S	G3/8-AG



Technische Daten

Art.-Nr.	Gewinde G1
270.442	G3/8-AG



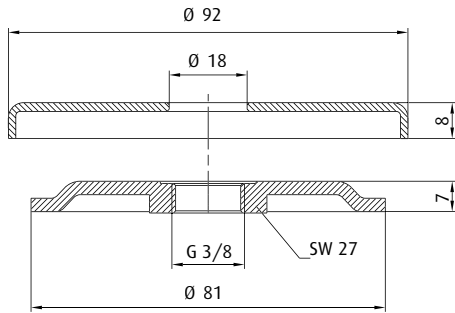
Technische Daten

Art.-Nr.	Gewinde G1
270.526	G3/8-AG



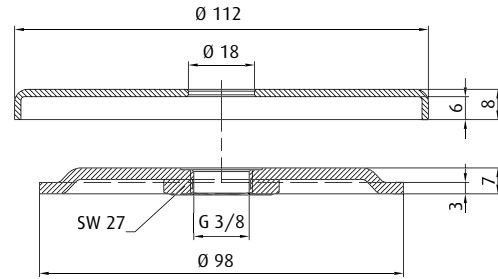
Befestigungselemente Sauger | Halter

G3/8-IG | G1/2-IG



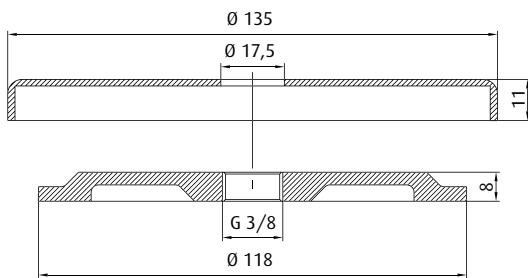
Technische Daten

Art.-Nr.	Gewinde G1
270.400	G3/8-IG



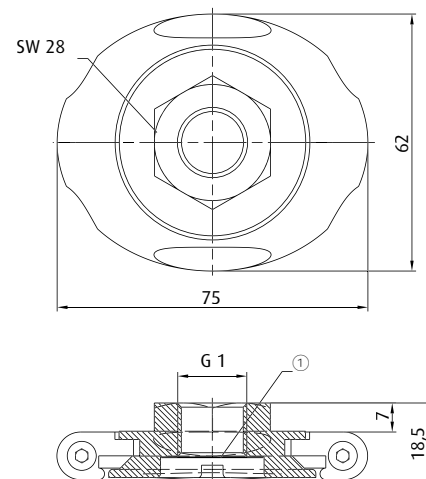
Technische Daten

Art.-Nr.	Gewinde G1
270.402	G3/8-IG



Technische Daten

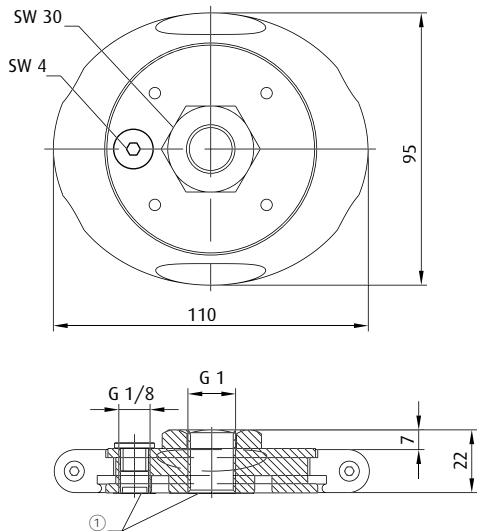
Art.-Nr.	Gewinde G1
270.404	G3/8-IG



① = Sieb

Technische Daten

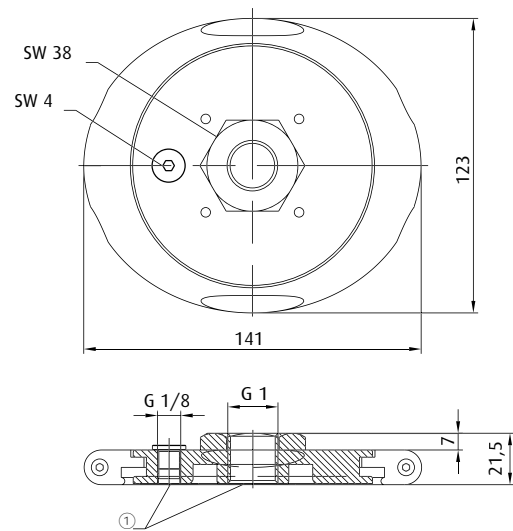
Art.-Nr.	Gewinde G1
270.528-S	G3/8-IG
270.529-S	G1/2-IG



① = Sieb

Technische Daten

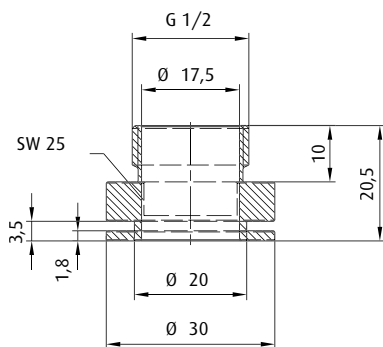
Art.-Nr.	Gewinde G1
270.530-S	G3/8-IG
270.531-S	G1/2-IG



① = Sieb

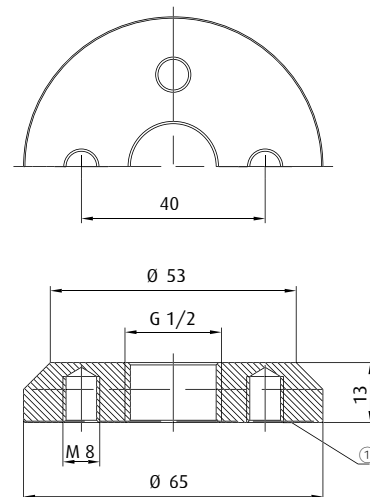
Technische Daten

Art.-Nr.	Gewinde G1
270.532-S	G1/2-IG
270.533-S	G3/4-IG



Technische Daten

Art.-Nr.	Gewinde G1
270.372	G1/2-AG



① = Aluminium

Technische Daten

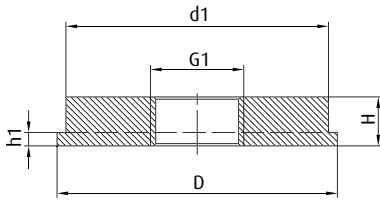
Art.-Nr.	Gewinde G1
270.056	G1/2-IG

Bestellhinweis:

4x Schraube M8x16 im Lieferumfang enthalten



Trägerplatten SZ-NIP-T



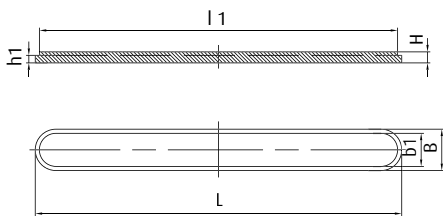
Technische Daten

Art.-Nr.	Gewinde G1
270.233	G1/8-IG
270.234	G1/8-IG
270.235	G1/8-IG
270.289	G1/8-IG
270.179	G1/4-IG
270.262	G1/8-IG
270.284	G1/4-IG
270.338	M12x1,75-IG
270.180	G1/4-IG
270.158	G1/8-IG
270.264	G1/4-IG
270.161	G3/8-IG
270.286	G1/2-IG
270.224	G1/4-IG
270.167	G3/8-IG
270.266	G1/2-IG
270.164	G1/8-IG
270.171	G1/4-IG
270.173	G3/8-IG
270.268	G1/2-IG
270.335	G1/2-IG

Abmessungen

G1	H [mm]	h1 [mm]	Ø D [mm]	Ø d1 [mm]
G1/8	6	3,1	17,5	14,9
G1/8	6	3	21	17,5
G1/8	5,5	2,1	28,5	25
G1/8	10	3	29	20
G1/4	20	14,5	43	32
G1/8	10	3	44	40
G1/4	10	3	44	40
M12x1,75	10	3	55	45
G1/4	20	14	60	50
G1/8	11	3	63	59
G1/4	11	3	63	59
G3/8	11	3	63	59
G1/2	11	3	63	59
G1/4	11	3	92	88
G3/8	11	3	92	88
G1/2	11	3	92	88
G1/8	11	3	95	88
G1/4	15	4	127	120
G3/8	15	4	127	120
G1/2	15	4	127	120
G1/2	20	14	160	150

Trägerplatten SZ-NIP-T



Technische Daten

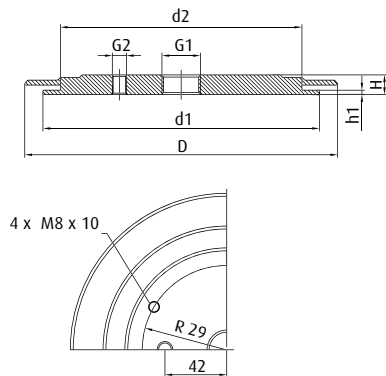
Art.-Nr.	Gewinde G1
270.332	Ohne

Abmessungen

L [mm]	l1 [mm]	B [mm]	b1 [mm]	H [mm]	h1 [mm]
266	260	30	24	8	5,5



Trägerplatten SZ-NIP-T



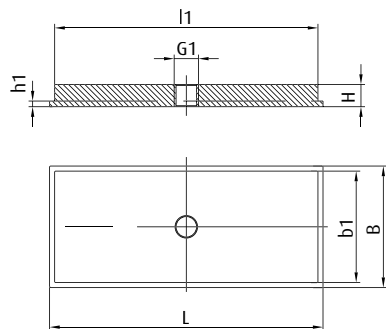
Technische Daten

Art.-Nr.	Gewinde G1
270.070	G3/4-IG
270.076	G3/4-IG

Abmessungen

G1	G2	H [mm]	h1 [mm]	Ø D [mm]	Ø d1 [mm]	Ø d2 [mm]
G3/4	G1/8	13,5	3	215	190	166
G3/4	G1/8	13,5	3	315	309	285

Trägerplatten SZ-NIP-T



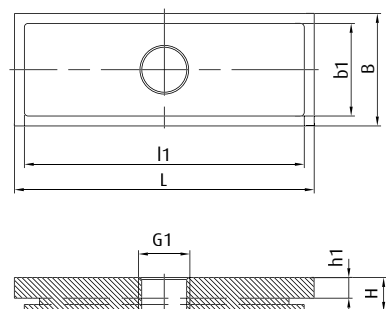
Technische Daten

Art.-Nr.	Gewinde G1
270.465	M12-IG

Abmessungen

L [mm]	l1 [mm]	B [mm]	b1 [mm]	H [mm]	h1 [mm]
135	130	60	55	11	2,8

Trägerplatten SZ-NIP-T



Technische Daten

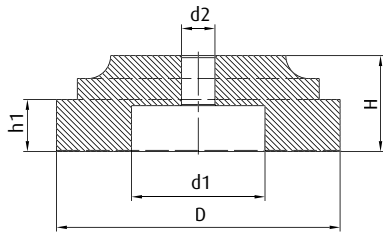
Art.-Nr.	Gewinde G1
270.508	G1/8-IG
270.509	G1/4-IG
270.392	G1/4-IG
270.510	G1/4-IG
270.511	G1/4-IG

Abmessungen

G1	L [mm]	l1 [mm]	B [mm]	b1 [mm]	H [mm]	h1 [mm]
G1/8	52	48	25	22	9	5,5
G1/4	60	56	29	25	9	5,5
G1/4	80	75	30	25	9	5,5
G1/4	80	75	40	35	9	5,5
G1/4	80	75	50	44	9	5,5



Trägerplatten SZ-NIP-T



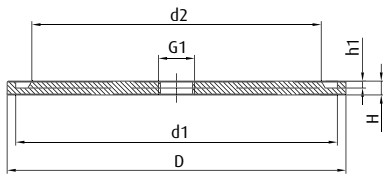
Technische Daten

Art.-Nr.	Gewinde G1
270.270	Ohne
270.269	Ohne

Abmessungen

H [mm]	h1 [mm]	Ø D [mm]	Ø d1 [mm]	Ø d2 [mm]
23	12,5	68	32	8
23	12	130	50	8

Trägerplatten SZ-NIP-T

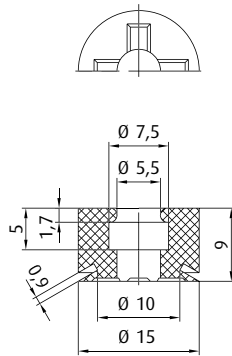


Technische Daten

Art.-Nr.	Gewinde G1
270.415	Ohne
270.155	Ohne
270.236	G1/2-IG
270.535	Ohne

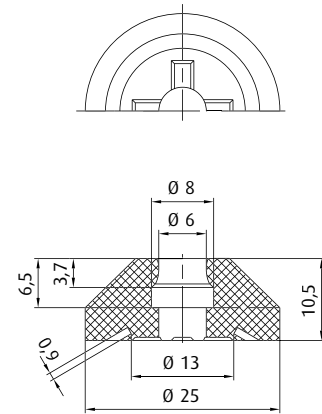
Abmessungen

H [mm]	h1 [mm]	Ø D [mm]	Ø d1 [mm]	Ø d2 [mm]
8	4,8	95	86	62
8	4	158	148	123
8	4	196	186	167
10	5	237	227	198



Technische Daten

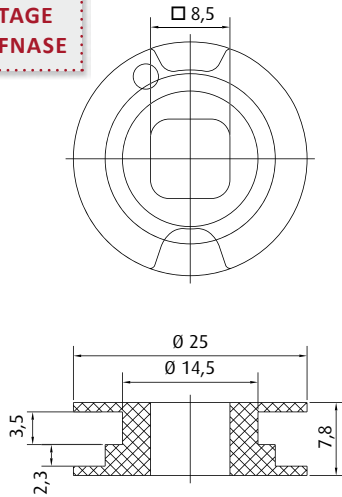
Art.-Nr.	Gewinde G1	Material / Farbe
270.067	Ohne	NBR (sw) - 80° Shore A



Technische Daten

Art.-Nr.	Gewinde G1	Material / Farbe
270.068	Ohne	NBR (sw) - 80° Shore A

**LEICHTE MONTAGE
DURCH EINLAUFNASE**



Technische Daten

Art.-Nr.	Gewinde G1
270.419	Ohne

Bestellhinweis:

Passende Montagehilfe: Art.-Nr. 90.007



FIPA Federstößel



- > Ausgleich von Höhentoleranzen bei Werkstücken
- > Schonendes Handling empfindlicher Werkstücke ohne steuerungstechnischen Mehraufwand
- > Dämpfungseffekt durch Feder
- > Geeignet für kurze Taktzeiten und hohe Dynamik



Federstößel Standard - SZ-NIV-S

- > Universell einsetzbar
 - > Optional: M5-IG auch in verdrehgeschützter Ausführung
 - > Hub: 5 - 75 mm
 - > Saugeranschluss: M5-IG, G1/8-AG, G1/4-AG
- > [Siehe Seite 444](#)



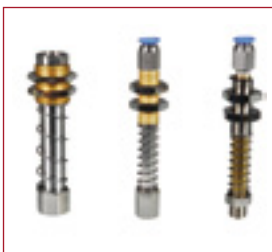
Federstößel mit innenliegender Feder - SZ-NIV-I

- > Feder vor Verschmutzung und Beschädigung geschützt
 - > Federwegbegrenzung für längere Lebensdauer
 - > Hub: 7 - 20 mm
 - > Saugeranschluss: M5-IG, G1/8-AG
- > [Siehe Seite 446](#)



Federstößel Heavy-Duty - SZ-NIV-HD

- > Hochwertige Gleitlager für raue Einsatzbedingungen
 - > Optional auch mit Verdrehschutz lieferbar
 - > Hub: 15 - 75 mm
 - > Saugeranschluss: G1/8-AG, G1/4-AG, G3/8-AG, G1/2-AG und M12-AG, M16-AG
- > [Siehe Seite 447](#)



Weitere Federstößel mit Gewindeanschluss

- > Universell einsetzbar
 - > Saugeranschluss: M5-AG, M8-AG, G1/8-AG, G1/8-IG, G1/4-IG
- > [Siehe Seite 450](#)



FIPA Federstößel



Federstößel für direkte Saugermontage

- > Direktmontage auf Vakuumsauger - kein zusätzlicher Halter nötig
- > Ausführungen mit oder ohne Verdrehsicherung

Feder innenliegend - SZ-NIV-DI

- > Hub: 6 - 20 mm

> Siehe Seite 454

Feder offen - SZ-NIV-DA

- > Hub: 5 - 50 mm

> Siehe Seite 456



Winkelverschraubungen für Federstößel

- > Einbindung von Federstößeln in Greifersysteme
- > Kompatibel zu FIPA Federstößeln SZ-NIV-S und SZ-NIV-HD

> Siehe Seite 458



Federstößel Standard mit Gewindeanschluss - SZ-NIV-S



Produktbeschreibung

- > Ausgleich von Höhendifferenzen
- > Sanftes Aufsetzen auf empfindlichen Produkten
- > Niveauegleich Standardausführung
- > Vakuumanschluss oben, Vakuumführung durch Stößelstange
- > Auch mit Verdrehenschutz lieferbar (M5-IG)

Hinweis

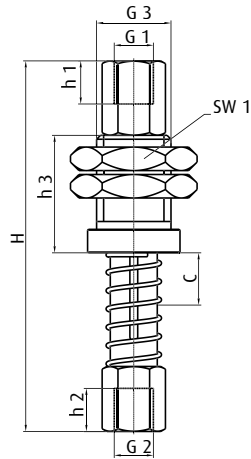
- > Empfehlung: Für eine bestmögliche Standzeit den angegebenen Maximalhub nicht überschreiten

Technische Daten

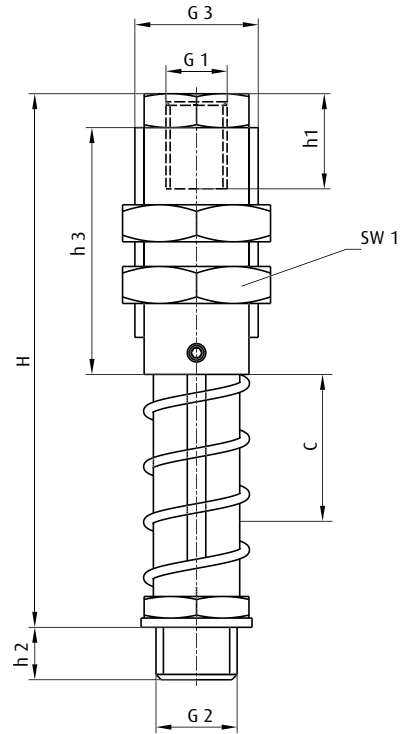
Art.-Nr.	Typ	Gewinde saugerseitig G2	Gewinde Befestigungsbuchse G3	Hub C [mm]	Verdreh-schutz	Gewicht [g]	Passende Halter für Profilsystem
50.158	SZ-NIV-S-M5-IG-5	M5-IG	G1/8-AG	5	--	17	GR02.230 (S.458)
50.149	SZ-NIV-S-M5-IG-10	M5-IG	G1/8-AG	10	--	18	GR02.230 (S.458)
50.152	SZ-NIV-S-M5-IG-10-VS	M5-IG	G1/8-AG	10	ja	19	GR02.230 (S.458)
50.150	SZ-NIV-S-M5-IG-20	M5-IG	G1/8-AG	20	--	20	GR02.230 (S.458)
50.153	SZ-NIV-S-M5-IG-20-VS	M5-IG	G1/8-AG	20	ja	21	GR02.230 (S.458)
50.230	SZ-NIV-S-G1/8-AG-15	G1/8-AG	M16x1-AG	15	--	94	GR02.231 (S.458)
50.160	SZ-NIV-S-G1/8-AG-25	G1/8-AG	M16x1-AG	25	--	94	GR02.231 (S.458)
50.162	SZ-NIV-S-G1/8-AG-50	G1/8-AG	M16x1-AG	50	--	110	GR02.231 (S.458)
50.164	SZ-NIV-S-G1/4-AG-25	G1/4-AG	M20x1,5-AG	25	--	136	GR02.232 (S.458)
50.166	SZ-NIV-S-G1/4-AG-75	G1/4-AG	M20x1,5-AG	75	--	195	GR02.232 (S.458)



Abmessungen



50.158 | 50.149 | 50.152 | 50.150 | 50.153



50.230 | 50.160 | 50.162 | 50.164 | 50.166

Art.-Nr.	H [mm]	h1 [mm]	h2 [mm]	h3 [mm]	SW1	G1 (IG)	G2 (AG)	G2 (IG)	G3 (AG)	C [mm]
50.158	43	5,5	6,2	15	14	M5	--	M5	G1/8	5
50.149	47	5,5	6,2	15	14	M5	--	M5	G1/8	10
50.152	47	5,5	6,2	15	14	M5	--	M5	G1/8	10
50.150	59	5,5	6,2	15	14	M5	--	M5	G1/8	20
50.153	59	5,5	6,2	15	14	M5	--	M5	G1/8	20
50.230	72	8	6,5	30	22	G1/8	G1/8	--	M16x1	15
50.160	85	8,5	6,5	30	22	G1/8	G1/8	--	M16x1	25
50.162	116	8,5	6,5	30	22	G1/8	G1/8	--	M16x1	50
50.164	86	13	9	40	24	G1/8	G1/4	--	M20x1,5	25
50.166	145	13	9	40	24	G1/8	G1/4	--	M20x1,5	75



Befestigungselemente Sauger | Federstößel

Federstößel mit innenliegender Feder und Gewindeanschluss - SZ-NIV-I

Federstößel mit innenliegender Feder und Gewindeanschluss - SZ-NIV-I

BESTSELLER



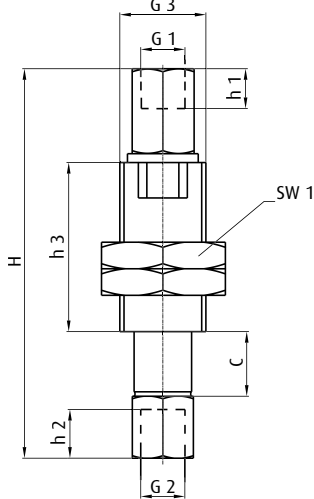
Produktbeschreibung

- > Ausgleich von Höhendifferenzen
- > Sanftes Aufsetzen auf empfindlichen Produkten
- > Mit innenliegender, vor Verschmutzung geschützter Feder und Federwegbegrenzung
- > Vakuumschluss oben, Vakuumführung durch Stößelstange

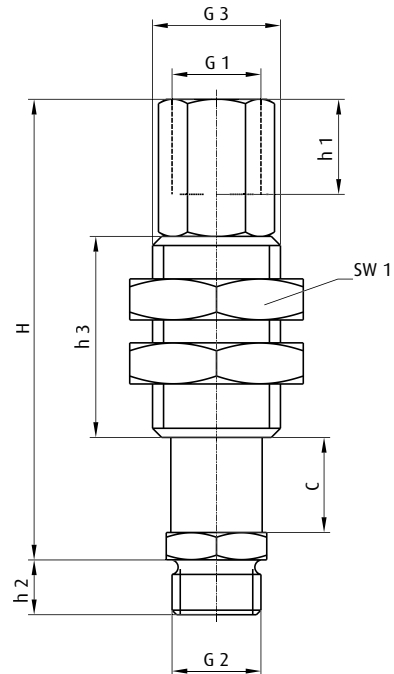
Technische Daten

Art.-Nr.	Typ	Gewinde saugerseitig G2	Gewinde Befestigungsbuchse G3	Hub C [mm]	Gewicht [g]	Passende Halter für Profilsystem
50.120	SZ-NIV-I-M5-IG-7	M5-IG	G1/8-AG	7	17	GR02.230 (S.458)
50.123	SZ-NIV-I-G1/8-AG-8	G1/8-AG	M14x1,5-AG	8	41	--
50.124	SZ-NIV-I-G1/8-AG-20	G1/8-AG	M16x1-AG	20	73	GR02.231 (S.458)

Abmessungen



50.120



50.123 | 50.124

Art.-Nr.	H [mm]	h1 [mm]	h2 [mm]	h3 [mm]	SW1	G1 (IG)	G2 (IG)	G2 (AG)	G3 (AG)	C [mm]
50.120	44	4,3	5	19	14	M5	M5	--	G1/8	7
50.123	50	10	6	22	19	G1/8	--	G1/8	M14x1,5	8
50.124	73	12	5,6	35	21	G1/8	--	G1/8	M16x1	20



Federstößel Heavy-Duty - SZ-NIV-HD

HEAVY-DUTY AUSFÜHRUNG



Produktbeschreibung

- > Ausgleich von Höhendifferenzen
- > Sanftes Aufsetzen auf empfindlichen Produkten
- > Lange Lebensdauer auch bei härtestem Einsatz
- > Niveaueausgleich mit Edelstahlschaft und hochwertigen Gleitlagern
- > Vakuumanschluss oben, Vakuumführung durch Stößelstange
- > Optional auch mit Verdrehenschutz lieferbar

Hinweis

- > Empfehlung: Für eine bestmögliche Standzeit den angegebenen Maximalhub nicht überschreiten

Technische Daten

Art.-Nr.	Typ	Gewinde saugenseitig G2	Hub C [mm]	Verdrehenschutz	Federrate [N/mm]	Gewicht [g]	Passende Halter für Profilsystem
50.315	SZ-NIV-HD-G1/8-AG-15	G1/8-AG	15	--	0,221	83	GR02.231 (S.458)
50.310	SZ-NIV-HD-G1/8-AG-15-VS	G1/8-AG	15	ja	0,221	83	GR02.231 (S.458)
50.316	SZ-NIV-HD-G1/8-AG-25	G1/8-AG	25	--	0,143	89	GR02.231 (S.458)
50.311	SZ-NIV-HD-G1/8-AG-25-VS	G1/8-AG	25	ja	0,143	89	GR02.231 (S.458)
50.317	SZ-NIV-HD-G1/8-AG-50	G1/8-AG	50	--	0,097	104	GR02.231 (S.458)
50.312	SZ-NIV-HD-G1/8-AG-50-VS	G1/8-AG	50	ja	0,097	104	GR02.231 (S.458)
50.345	SZ-NIV-HD-G1/4-AG-25	G1/4-AG	25	--	0,711	134	GR02.232 (S.458)
50.340	SZ-NIV-HD-G1/4-AG-25-VS	G1/4-AG	25	ja	0,711	134	GR02.232 (S.458)
50.346	SZ-NIV-HD-G1/4-AG-50	G1/4-AG	50	--	0,452	160	GR02.232 (S.458)
50.341	SZ-NIV-HD-G1/4-AG-50-VS	G1/4-AG	50	ja	0,452	160	GR02.232 (S.458)
50.347	SZ-NIV-HD-G1/4-AG-75	G1/4-AG	75	--	0,262	186	GR02.232 (S.458)
50.342	SZ-NIV-HD-G1/4-AG-75-VS	G1/4-AG	75	ja	0,262	186	GR02.232 (S.458)
50.350	SZ-NIV-HD-G3/8-AG-25	G3/8-AG	25	--	3,828	410	--
50.353	SZ-NIV-HD-G3/8-AG-25-VS	G3/8-AG	25	ja	3,828	406	--
50.351	SZ-NIV-HD-G3/8-AG-75	G3/8-AG	75	--	1,072	531	--
50.354	SZ-NIV-HD-G3/8-AG-75-VS	G3/8-AG	75	ja	1,072	525	--
50.360	SZ-NIV-HD-G1/2-AG-25	G1/2-AG	25	--	3,828	419	--
50.363	SZ-NIV-HD-G1/2-AG-25-VS	G1/2-AG	25	ja	3,828	416	--
50.361	SZ-NIV-HD-G1/2-AG-75	G1/2-AG	75	--	1,072	548	--
50.364	SZ-NIV-HD-G1/2-AG-75-VS	G1/2-AG	75	ja	1,072	540	--
50.366	SZ-NIV-HD-M12-AG-25	M12-AG	25	--	0,711	150	GR02.232 (S.458)
50.367	SZ-NIV-HD-M12-AG-25-VS	M12-AG	25	ja	0,711	150	GR02.232 (S.458)

Fortsetzung siehe nächste Seite →



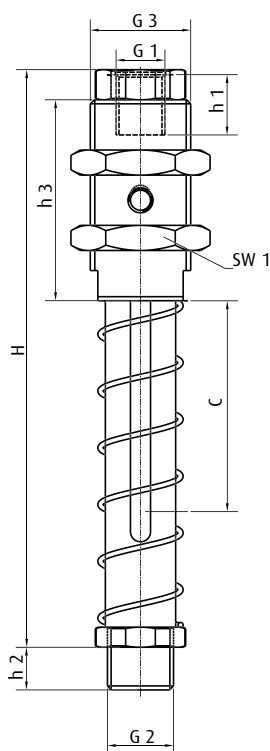
Befestigungselemente Sauger | Federstößel

Federstößel Heavy-Duty - SZ-NIV-HD

Technische Daten

Art.-Nr.	Typ	Gewinde saugerseitig G2	Hub C [mm]	Verdrehschutz	Federrate [N/mm]	Gewicht [g]	Passende Halter für Profilsystem
50.368	SZ-NIV-HD-M12-AG-50	M12-AG	50	--	0,452	176	GR02.232 (S.458)
50.369	SZ-NIV-HD-M12-AG-50-VS	M12-AG	50	ja	0,452	176	GR02.232 (S.458)
50.370	SZ-NIV-HD-M12-AG-75	M12-AG	75	--	0,262	202	GR02.232 (S.458)
50.371	SZ-NIV-HD-M12-AG-75-VS	M12-AG	75	ja	0,262	202	GR02.232 (S.458)
50.372	SZ-NIV-HD-M16-AG-25	M16-AG	25	--	3,828	451	--
50.373	SZ-NIV-HD-M16-AG-25-VS	M16-AG	25	ja	3,828	447	--
50.374	SZ-NIV-HD-M16-AG-75	M16-AG	75	--	1,072	572	--
50.375	SZ-NIV-HD-M16-AG-75-VS	M16-AG	75	ja	1,072	566	--

Abmessungen



Art.-Nr.	H [mm]	h1 [mm]	h2 [mm]	h3 [mm]	SW1	G1 (IG)	G2 (AG)	G3 (AG)	C [mm]
50.315	72	8	8	30	22	G1/8	G1/8	M16x1	15
50.310	72	8	8	30	22	G1/8	G1/8	M16x1	15
50.316	85	8	8	30	22	G1/8	G1/8	M16x1	25
50.311	85	8	8	30	22	G1/8	G1/8	M16x1	25
50.317	116	8	8	30	22	G1/8	G1/8	M16x1	50
50.312	116	8	8	30	22	G1/8	G1/8	M16x1	50
50.345	85,5	12	8,5	40	24	G1/8	G1/4	M20x1,5	25
50.340	85,5	12	8,5	40	24	G1/8	G1/4	M20x1,5	25
50.346	115	12	8,5	40	24	G1/8	G1/4	M20x1,5	50
50.341	115	12	8,5	40	24	G1/8	G1/4	M20x1,5	50
50.347	144,5	12	8,5	40	24	G1/8	G1/4	M20x1,5	75
50.342	144,5	12	8,5	40	24	G1/8	G1/4	M20x1,5	75
50.350	104	14	12	53	36	G3/8	G3/8	M30x1,5	25

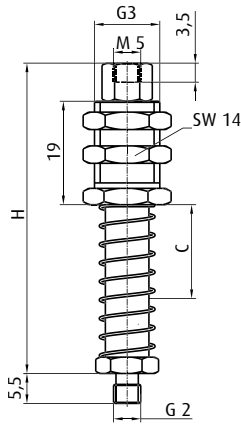


Art.-Nr.	H [mm]	h1 [mm]	h2 [mm]	h3 [mm]	SW1	G1 (IG)	G2 (AG)	G3 (AG)	C [mm]
50.353	104	14	12	53	36	G3/8	G3/8	M30x1,5	25
50.351	175	14	12	53	36	G3/8	G3/8	M30x1,5	75
50.354	175	14	12	53	36	G3/8	G3/8	M30x1,5	75
50.360	104	14	12	53	36	G3/8	G1/2	M30x1,5	25
50.363	104	14	12	53	36	G3/8	G1/2	M30x1,5	25
50.361	175	14	12	53	36	G3/8	G1/2	M30x1,5	75
50.364	175	14	12	53	36	G3/8	G1/2	M30x1,5	75
50.366	97,5	12	10	40	24	G1/8	M12	M20x1,5	25
50.367	97,5	12	10	40	24	G1/8	M12	M20x1,5	25
50.368	127	12	10	40	24	G1/8	M10	M20x1,5	50
50.369	127	12	10	40	24	G1/8	M12	M20x1,5	50
50.370	156,5	12	10	40	24	G1/8	M12	M20x1,5	75
50.371	156,5	12	10	40	24	G1/8	M12	M20x1,5	75
50.372	119	14	10	53	36	G3/8	M16	M30x1,5	25
50.373	119	14	10	53	36	G3/8	M16	M30x1,5	25
50.374	190	14	10	53	36	G3/8	M16	M30x1,5	75
50.375	190	14	10	53	36	G3/8	M16	M30x1,5	75



Befestigungselemente Sauger | Federstößel

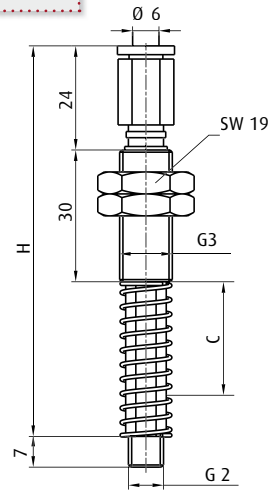
Federstößel mit Gewindeanschluss



Technische Daten

Art.-Nr.	Gewinde saugerseitig G2	Hub C [mm]	Gewicht [g]	Gewinde Befestigungsbuchse G3	H [mm]
50.121	M5-AG	10	28	M12x1-AG	47
50.122	M5-AG	20	31	M12x1-AG	57

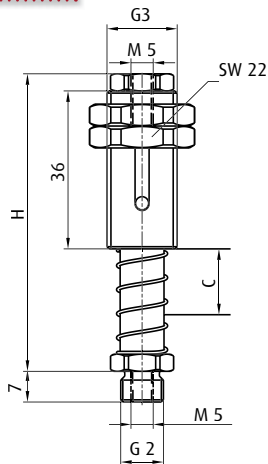
VERDREHGESICHERT



Technische Daten

Art.-Nr.	Gewinde saugerseitig G2	Hub C [mm]	Verdreh-schutz	Gewicht [g]	Gewinde Befestigungsbuchse G3	H [mm]
50.054	M8-AG	25	ja	83	M12x1,25-AG	89

VERDREHGESICHERT



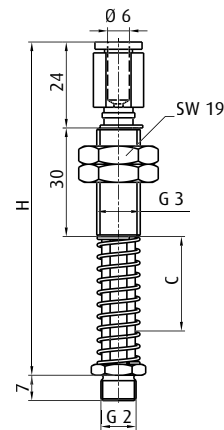
Technische Daten

Art.-Nr.	Gewinde saugerseitig G2	Hub C [mm]	Verdreh-schutz	Gewicht [g]	Gewinde Befestigungsbuchse G3	H [mm]
50.066	G1/8-AG	15	ja	70	M16x1,5-AG	68

Hinweis:

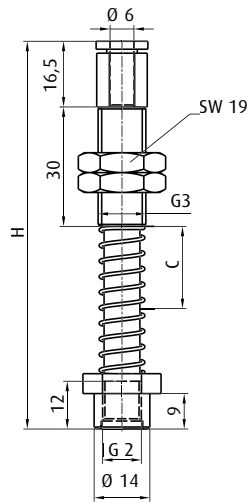
mit Kunststoffgleitlager

VERDREHGESICHERT



Technische Daten

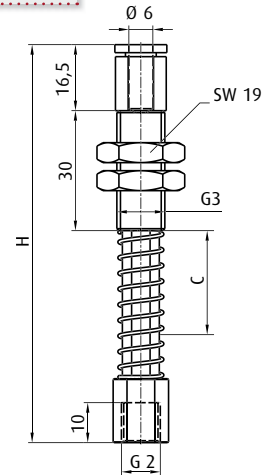
Art.-Nr.	Gewinde saugerseitig G2	Hub C [mm]	Verdreh-schutz	Gewicht [g]	Gewinde Befestigungsbuchse G3	H [mm]
50.055	G1/8-AG	25	ja	64	M12x1,25-AG	92



Technische Daten

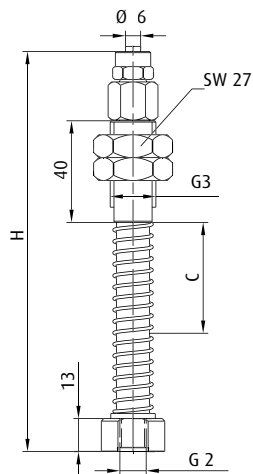
Art.-Nr.	Gewinde saugerseitig G2	Hub C [mm]	Gewicht [g]	Gewinde Befestigungsbuchse G3	H [mm]
50.021	G1/8-IG	25	75	M12x1,5-AG	98

VERDREHGESICHERT



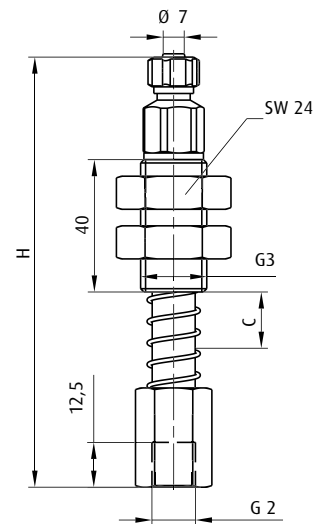
Technische Daten

Art.-Nr.	Gewinde saugerseitig G2	Hub C [mm]	Verdreh-schutz	Gewicht [g]	Gewinde Befestigungsbuchse G3	H [mm]
50.056	G1/8-IG	25	ja	63	M12x1,5-AG	100



Technische Daten

Art.-Nr.	Gewinde saugerseitig G2	Hub C [mm]	Gewicht [g]	Gewinde Befestigungsbuchse G3	H [mm]
50.028	G1/8-IG	25	240	M18x1,5-AG	119
50.029	G1/8-IG	50	280	M18x1,5-AG	157
50.030	G1/8-IG	75	310	M18x1,5-AG	194



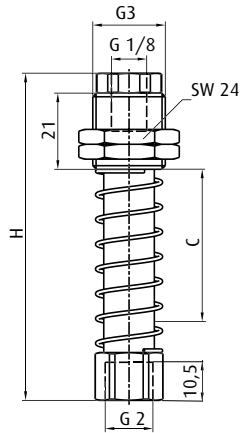
Technische Daten

Art.-Nr.	Gewinde saugerseitig G2	Hub C [mm]	Gewicht [g]	Gewinde Befestigungsbuchse G3	H [mm]
50.106	G1/4-IG	45	250	M20x1,5-AG	167



Befestigungselemente Sauger | Federstößel

Federstößel mit Gewindeanschluss



Technische Daten

Art.-Nr.	Gewinde saugerseitig G2	Hub C [mm]	Gewicht [g]	Gewinde Befestigungsbuchse G3	H [mm]
50.050	G1/4-IG	42	122	M20x1,5-AG	90



Notizen:

Notizen area with a vertical red line on the left and horizontal lines for writing.





Befestigungselemente Sauger | Federstößel

Federstößel für direkte Saugermontage - Feder innenliegend - SZ-NIV-DI

Federstößel für direkte Saugermontage - Feder innenliegend - SZ-NIV-DI



Produktbeschreibung

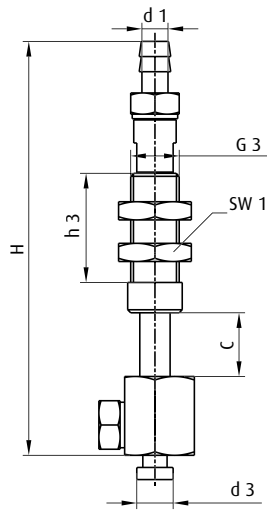
- > Direktmontage des Federstößels auf dem Sauger, somit kein zusätzlicher Halter notwendig
- > Mit innenliegender, vor Verschmutzung geschützter Feder und Federwegbegrenzung
- > Ausgleich von Höhendifferenzen
- > Sanftes Aufsetzen auf empfindlichen Produkten
- > Vakuumanschluss oben, Vakuumführung durch Stößelstange

Technische Daten

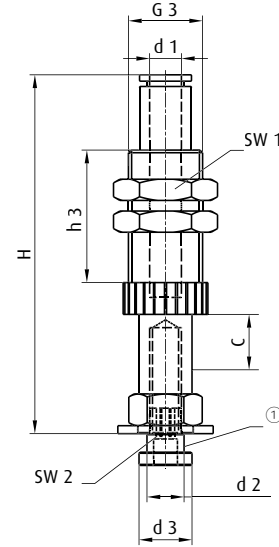
Art.-Nr.	Hub C [mm]	Verdrehschutz	Schlauch-Innen- ϕ [mm]	Schlauch-Außen- ϕ [mm]	Gewinde saugenseitig G2	Gewinde Befestigungsbuchse G3	Gewicht [g]	Ausführung	Passende Halter für Profilsystem
50.330	10	--	4	--	Ohne (Snap-in)	M8x0,75	19	--	--
50.103	6	ja	--	6	Ohne (Snap-in)	M14x1-AG	34	--	--
50.104	6	ja	--	4	Ohne (Snap-in)	M14x1-AG	33	--	--
50.125	10	ja	--	6	Ohne (Snap-in)	M14x1-AG	36	--	--
50.126	15	ja	--	6	Ohne (Snap-in)	M14x1-AG	41	--	--
50.127	20	ja	--	6	Ohne (Snap-in)	M14x1-AG	48	--	--
50.085	6	ja	--	6	Ohne (Snap-in)	M14x1-AG	36	--	--
50.086	6	ja	--	4	Ohne (Snap-in)	M14x1-AG	36	--	--
50.128	10	ja	--	6	Ohne (Snap-in)	M14x1-AG	36	--	--
50.129	15	ja	--	6	Ohne (Snap-in)	M14x1-AG	41	--	--
50.130	20	ja	--	6	Ohne (Snap-in)	M14x1-AG	48	--	--
50.018	8,5	--	--	4	Ohne (Snap-in)	M16x1-AG	21	Kunststoff-Korpus	GR02.231 (S.458)
50.019	8,5	--	--	6	Ohne (Snap-in)	M16x1-AG	22	Kunststoff-Korpus	GR02.231 (S.458)
50.020	8,5	--	--	6	Ohne (Snap-in)	M16x1-AG	23	Kunststoff-Korpus	GR02.231 (S.458)



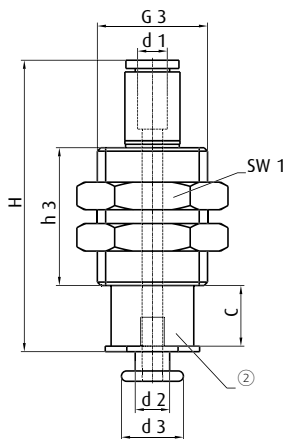
Abmessungen



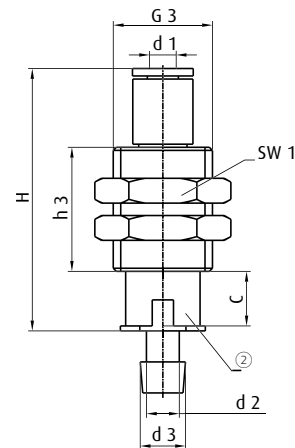
50.330



50.103 | 50.104 | 50.125 | 50.126 | 50.127 |
50.085 | 50.086 | 50.128 | 50.129 | 50.130



50.018 | 50.019



50.020

① = Befestigungsschraube ② = Kunststoffkörper

Art.-Nr.	Ø d1 [mm]	Ø d2 [mm]	d2	Ø d3 [mm]	G3	H [mm]	h3 [mm]	SW1	SW2	C [mm]
50.330	4,3	--	--	6	M8x0,75	68	18	12	--	10
50.103	6	--	M4	6,3	M14x1	52	20	17	+	6
50.104	4	--	M4	6,3	M14x1	52	20	17	+	6
50.125	6	5	--	6	M14x1	56	20	17	3	10
50.126	6	5	--	6	M14x1	67	25	17	3	15
50.127	6	5	--	6	M14x1	83	34	17	3	20
50.085	6	7	--	10	M14x1	52	20	17	3	6
50.086	4	7	--	10	M14x1	52	20	17	3	6
50.128	6	7	--	10	M14x1	58	20	17	3	10
50.129	6	7	--	10	M14x1	68	25	17	3	15
50.130	6	7	--	10	M14x1	83	34	17	3	20
50.018	4	5	--	9	M16x1	45	20	19	--	8,5
50.019	6	5	--	9	M16x1	46,5	20	19	--	8,5
50.020	6	5	--	7,3	M16x1	42,5	20	19	--	8,5



Befestigungselemente Sauger | Federstößel

Federstößel für direkte Saugermontage - Feder offen - SZ-NIV-DA

Federstößel für direkte Saugermontage - Feder offen - SZ-NIV-DA



Baureihe 1

Baureihe 2

Produktbeschreibung

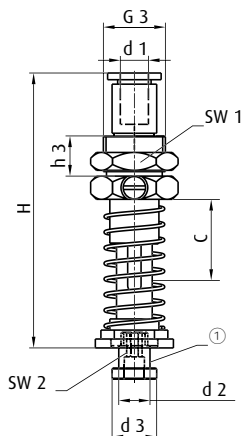
- > Direktmontage des Federstößels auf dem Sauger, kein zusätzlicher Halter notwendig
- > Ausgleich von Höhendifferenzen
- > Sanftes Aufsetzen auf empfindlichen Produkten
- > Niveaueausgleich mit offener Feder

Technische Daten

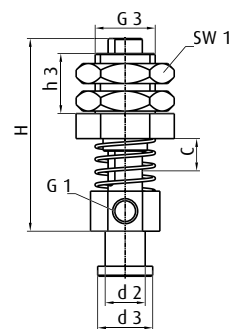
Art.-Nr.	Baureihe	Hub C [mm]	Verdrehschutz	Schlauch A-Ø [mm]	Schlauch-Innen-Ø [mm]	Gewinde saugenseitig G2	Gewinde Befestigungsbuchse G3	Gewicht [g]
50.095	1	20	ja	6	--	Ohne (Snap-in)	M14x1-AG	51
50.096	1	30	ja	6	--	Ohne (Snap-in)	M14x1-AG	57
50.097	1	40	ja	6	--	Ohne (Snap-in)	M14x1-AG	62
50.098	1	50	ja	6	--	Ohne (Snap-in)	M14x1-AG	67
50.170	1	20	ja	6	--	Ohne (Snap-in)	M14x1-AG	51
50.171	1	30	ja	6	--	Ohne (Snap-in)	M14x1-AG	57
50.172	1	40	ja	6	--	Ohne (Snap-in)	M14x1-AG	62
50.173	1	50	ja	6	--	Ohne (Snap-in)	M14x1-AG	67
50.174	1	20	ja	6	--	Ohne (Snap-in)	M14x1-AG	51
50.175	1	30	ja	6	--	Ohne (Snap-in)	M14x1-AG	57
50.176	1	40	ja	6	--	Ohne (Snap-in)	M14x1-AG	62
50.177	1	50	ja	6	--	Ohne (Snap-in)	M14x1-AG	67
50.141	2	10	--	--	--	Ohne (Snap-in)	M10x1-AG	12
50.005	2	5	--	--	--	Ohne (Snap-in)	M12-AG	23
50.145	2	10	--	--	--	Ohne (Snap-in)	M12-AG	39
50.146	2	30	--	--	--	Ohne (Snap-in)	M12-AG	46
50.037	2	25	--	--	4	Ohne (Snap-in)	M12x1,5-AG	69



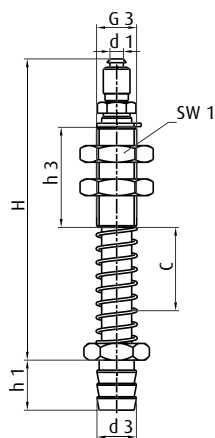
Abmessungen



50.095 | 50.096 | 50.097 | 50.098 | 50.170 | 50.171 |
50.172 | 50.173 | 50.174 | 50.175 | 50.176 | 50.177



50.141 | 50.005 | 50.145 | 50.146



50.037

① = Befestigungsschraube M6

Art.-Nr.	Ø d1 [mm]	Ø d2 [mm]	Ø d3 [mm]	G1	G3	H [mm]	h1 [mm]	h3 [mm]	SW1	SW2	C [mm]
50.095	6	7	10	--	M14x1	61	--	9	17	3	20
50.096	6	7	10	--	M14x1	75	--	9	17	3	30
50.097	6	7	10	--	M14x1	87	--	9	17	3	40
50.098	6	7	10	--	M14x1	100	--	9	17	3	50
50.170	6	6	15	--	M14x1	61	--	9	17	3	20
50.171	6	6	15	--	M14x1	75	--	9	17	3	30
50.172	6	6	15	--	M14x1	87	--	9	17	3	40
50.173	6	6	15	--	M14x1	100	--	9	17	3	50
50.174	6	6	20	--	M14x1	61	--	9	17	3	20
50.175	6	6	20	--	M14x1	75	--	9	17	3	30
50.176	6	6	20	--	M14x1	87	--	9	17	3	40
50.177	6	6	20	--	M14x1	100	--	9	17	3	50
50.141	--	5	7	M5	M10x1	40	--	12	14	--	8
50.005	--	8	11	M5	M12	43	--	16	19	--	5
50.145	--	8	11	M5	M12	44	--	15	17	--	10
50.146	--	8	11	M5	M12	65	--	15	17	--	30
50.037	4	--	5,5	--	M12x1,5	89	7	30	19	--	25



Winkelverschraubungen für Federstößel

Einbindung von Vakuumsaugern in Greifersysteme über Federstößel



Montagebeispiel

Produktbeschreibung

- > Kompatibel zu marktgängigen Federstößeln
- > Insbesondere kompatibel zu FIPA Federstößeln SZ-NIV-S und SZ-NIV-HD

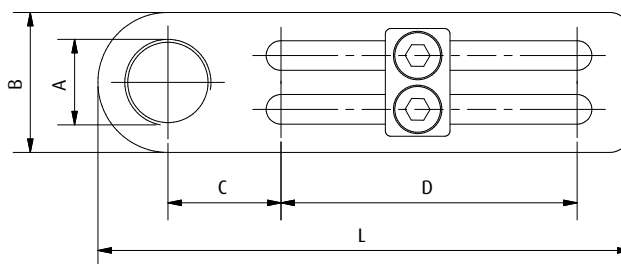
Bestellhinweis

- > Nutensteine im Lieferumfang enthalten

Technische Daten

Art.-Nr.	Gewicht [g]
GR02.230	29
GR02.231	55
GR02.232	63

Abmessungen



Art.-Nr.	A	B [mm]	C [mm]	D [mm]	L [mm]
GR02.230	G1/8	20	17	45	82
GR02.231	M16x1	26	21	55	99
GR02.232	M20x1,5	28	21	65	110



Notizen:

Vertical red line on the left side of the page.

Horizontal lines for writing notes.





FIPA Hubzylinder



- > Ab- und Aufstapeln von Werkstücken mittels Vakuumsaugern
- > Ausgleich von Höhenunterschieden bei Werkstücken



Hubzylinder druckluftbetrieben mit direkter Saugeraufnahme (55.100 - 55.120)

- > Auf- und Abstapeln von Gegenständen aller Art
 - > Vakuumerzeugung integriert
 - > Geeignet insbesondere für Vakuumsauger der Serien SFU-F und SBF-B
- > [Siehe Seite 462](#)



Hubzylinder druckluftbetrieben - verdrehgesichert (55.005)

- > Lagerichtiges Auf- und Abstapeln von flachen, empfindlichen Gegenständen wie z. B. Schilder, Karten, Etiketten und Furniere durch verdrehgesicherte Kolbenstange
 - > Vakuumerzeugung integriert
 - > Sehr kurze Taktzeiten durch integrierten Druckluftimpuls während des Ablegens
 - > Sehr kompakte Bauform in robustem Aluminiumgehäuse
 - > Lange Lebensdauer von rund 25 Mio. Zyklen durch Hartcoat® beschichtete Laufflächen
 - > Optionale Teilekontrolle durch Abfrage der Kolbenstellung
- > [Siehe Seite 466](#)



Hubzylinder vakuumbetrieben - verdrehgesichert (55.000, 55.001, 55.004)

- > Lagerichtiges Ansaugen und Heben von flachen, empfindlichen Gegenständen wie z. B. Schilder, Karten, Etiketten und Furniere
 - > Teileentnahme aus Spritzgusswerkzeugen
 - > Werkstückfixierung in Schneidstationen
 - > Ausgleich von Höhenunterschieden zwischen Vakuumsauger und Werkstück
 - > Kurze Taktzeiten durch geringe, bewegte Massen
 - > Robustes Aluminiumgehäuse
 - > Lange Lebensdauer von rund 25 Mio. Zyklen durch Hartcoat® beschichtete Laufflächen
 - > Besonders geräuscharme Ausführung
- > [Siehe Seite 468](#)



FIPA Hubzylinder



Hubzylinder vakuumbetrieben - verdrehgesichert (55.002)

- > Ab stapeln und Heben von Blechen und schweren Teilen
- > Ausgleich von Höhenunterschieden zwischen Vakuumsauger und Werkstück
- > Nicht für luftdurchlässige Werkstücke geeignet
- > Robustes Aluminiumgehäuse
- > Lange Lebensdauer von rund 25 Mio. Zyklen durch Hartcoat® beschichtete Laufflächen
- > Sondergrößen auf Anfrage

> Siehe Seite 468

Funktionsweise

55.100 bis 55.120

In der Ausgangsstellung ist der Hubzylinder ausgefahren. Sobald die Druckluftversorgung aktiviert wird, erzeugt der integrierte Ejektor ein Vakuum. Berührt der Vakuumsauger das Handlinggut, fährt die Kolbenstange blitzartig ein. Das Handlinggut wird solange gehalten, bis die Druckluftversorgung abgeschaltet wird.

55.005

In der Ausgangsstellung ist der Hubzylinder eingefahren. Sobald die Druckluftversorgung aktiviert wird, erzeugt der integrierte Ejektor ein Vakuum und die Kolbenstange mit dem Vakuumsauger wird ausgefahren. Sobald der Vakuumsauger das Handlinggut berührt, fährt die Kolbenstange zusammen mit dem gegriffenen Handlinggut blitzartig ein. Bei Abschalten fährt die Kolbenstange durch einen Druckluftimpuls wieder heraus und das Handlinggut wird abgelegt.

55.000 bis 55.004

In der Ausgangsstellung ist der Hubzylinder eingefahren. Bei Anlegen von Vakuum fährt die Kolbenstange mit dem Vakuumsauger heraus. Sobald der Vakuumsauger das Handlinggut berührt, fährt die Kolbenstange mit dem gegriffenen Handlinggut blitzartig ein. Das Handlinggut bleibt so lange am Sauger, bis die Vakuumversorgung abgeschaltet wird.



Befestigungselemente Sauger | Hubzylinder

Vakuum-Hubzylinder - druckluftbetrieben

Vakuum-Hubzylinder - druckluftbetrieben

Für flache Saugeraufnahme, z. B. für Sauger Serie SFU-F Ø 4 - 15 mm und SBF-B Ø 6 - 15 mm



Produktbeschreibung

- > Auf- und Abstapeln von Gegenständen aller Art
- > Vakuumerzeugung aus Druckluft mittels integriertem Ejektor
- > Hubzylinder im Ruhezustand ausgefahren
- > Die Taktzeit ist unabhängig von Hub und Gewicht

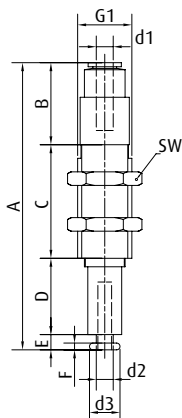
Bestellhinweis

- > Passende Vakuumsauger finden Sie im Kapitel Vakuumsauger Serien, Flachsauger Serie SFU-F Ø 4 - 15 mm und Balgensauger Serie SBF-B Ø 6 - 15 mm

Technische Daten

Art.-Nr.	Hub [mm]	Hubkraft [N]	Betriebsdruck [bar]	Vakuumgrad [mbar]	Takte [1/min]	Gewicht [g]	Passende Halter für Profilsystem
55.100	5	3,5 - 5	3,5 - 4,5	-700	50	33	GR02.231 (S.458)
55.102	10	3,5 - 5	3,5 - 4,5	-700	50	36	GR02.231 (S.458)
55.104	20	3,5 - 5	3,5 - 4,5	-700	50	41	GR02.231 (S.458)
55.106	30	3,5 - 5	3,5 - 4,5	-700	50	45	GR02.231 (S.458)
55.108	5	3,5 - 5	3,5 - 4,5	-700	50	32	GR02.231 (S.458)
55.110	10	3,5 - 5	3,5 - 4,5	-700	50	45	GR02.231 (S.458)
55.112	20	3,5 - 5	3,5 - 4,5	-700	50	52	GR02.231 (S.458)
55.114	30	3,5 - 5	3,5 - 4,5	-700	50	45	GR02.231 (S.458)

Abmessungen





Art.-Nr.	G1	A [mm]	B [mm]	C [mm]	D [mm]	d1 [mm]	d2 [mm]	d3 [mm]	E [mm]	F [mm]	SW
55.100	M16x1	55	23,5	22	5	4	5	9	4,5	2	19
55.102	M16x1	65	23,5	27	10	4	5	9	4,5	2	19
55.104	M16x1	85	23,5	37	20	4	5	9	4,5	2	19
55.106	M16x1	105	23,5	47	30	4	5	9	4,5	2	19
55.108	M16x1	56,5	25	22	5	6	5	9	4,5	2	19
55.110	M16x1	66,5	25	27	10	6	5	9	4,5	2	19
55.112	M16x1	86,5	25	37	20	6	5	9	4,5	2	19
55.114	M16x1	106,5	25	47	30	6	5	9	4,5	2	19



Befestigungselemente Sauger | Hubzylinder

Vakuum-Hubzylinder - druckluftbetrieben

Vakuum-Hubzylinder - druckluftbetrieben

Für hohe Saugeraufnahme, z. B. für Serie SFU-F Ø 20 - 40 mm und SBF-B Ø 20 mm



Produktbeschreibung

- > Auf- und Abstapeln von Gegenständen aller Art
- > Vakuumzeugung aus Druckluft mittels integriertem Ejektor
- > Hubzylinder im Ruhezustand ausgefahren
- > Die Taktzeit ist unabhängig von Hub und Gewicht

Bestellhinweis

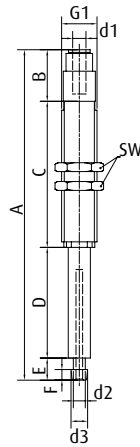
- > Passende Vakuumsauger finden Sie im Kapitel Vakuumsauger Serien, Flachsauger Serie SFU-F Ø 20 - 40 mm und Balgensauger Serie SBF-B Ø 20 mm

Technische Daten

Art.-Nr.	Hub [mm]	Hubkraft [N]	Betriebsdruck [bar]	Vakuumgrad [mbar]	Takte [1/min]	Gewicht [g]	Passende Halter für Profilsystem
55.101	5	3,5 - 5	3,5 - 4,5	-700	50	33	GR02.231 (S.458)
55.103	10	3,5 - 5	3,5 - 4,5	-700	50	36	GR02.231 (S.458)
55.105	20	3,5 - 5	3,5 - 4,5	-700	50	41	GR02.231 (S.458)
55.107	30	3,5 - 5	3,5 - 4,5	-700	50	46	GR02.231 (S.458)
55.109	5	3,5 - 5	3,5 - 4,5	-700	50	33	GR02.231 (S.458)
55.111	10	3,5 - 5	3,5 - 4,5	-700	50	36	GR02.231 (S.458)
55.113	20	3,5 - 5	3,5 - 4,5	-700	50	41	GR02.231 (S.458)
55.115	30	3,5 - 5	3,5 - 4,5	-700	50	46	GR02.231 (S.458)
55.120	50	3,5 - 5	3,5 - 4,5	-700	50	56	GR02.231 (S.458)



Abmessungen



Art.-Nr.	G1	A [mm]	B [mm]	C [mm]	D [mm]	d1 [mm]	d2 [mm]	d3 [mm]	E [mm]	F [mm]	SW
55.101	M16x1	60,5	23,5	22	5	4	5	7,5	10	5	19
55.103	M16x1	70,5	23,5	27	10	4	5	7,5	10	5	19
55.105	M16x1	90,5	23,5	37	20	4	5	7,5	10	5	19
55.107	M16x1	110,5	23,5	47	30	4	5	7,5	10	5	19
55.109	M16x1	62	25	22	5	6	5	7,5	10	5	19
55.111	M16x1	72	25	27	10	6	5	7,5	10	5	19
55.113	M16x1	92	25	37	20	6	5	7,5	10	5	19
55.115	M16x1	112	25	47	30	6	5	7,5	10	5	19
55.120	M16x1	151	25	67	50	6	5	7,5	10	5	19



Hubzylinder - druckluftbetrieben

Mit Abblasfunktion, verdrehgesichert



Produktbeschreibung

- > Auf- und Abstapeln von flachen und empfindlichen Gegenständen, wie z. B. Schilder, Karten, Papier, Dünnholz
- > Sehr kurze Taktzeiten durch Druckluftimpuls während des Ablegens
- > Geeignet für schnelle Transportbewegungen
- > Verdrehgesicherte Kolbenstange für lagerichtiges Ablegen
- > Robustes Aluminiumgehäuse mit Hartcoat® Beschichtung in kompakter Bauweise mit integriertem Ejektor, Ventiltechnik und Luftkammer für Abblasluft
- > Optionaler PNP Magnetfeldsensor zur Abfrage des gehobenen Werkstücks

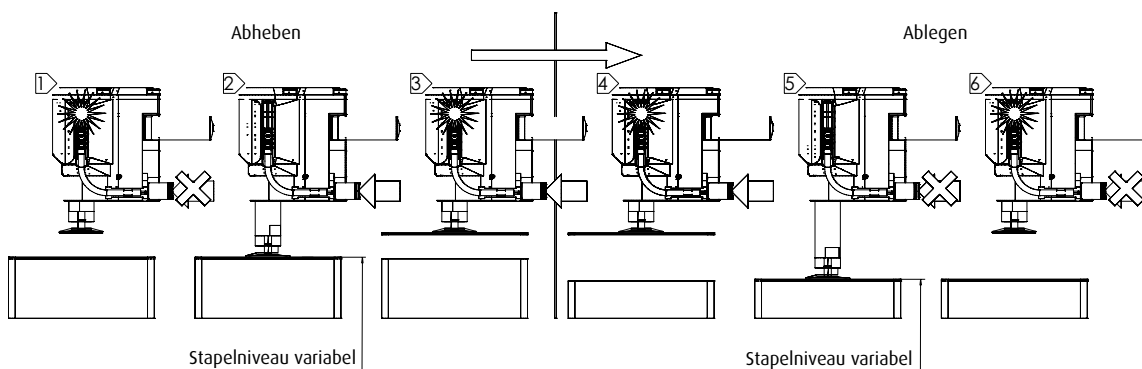
Hinweis

- > Für ein lagegenaues Ablegen des Werkstücks ist die Druckluftleitung mittels eines 3/2 Wege Ventils zu verschließen und zu entlüften. Ansonsten fährt der Kolben zur Ablage nicht mehr aus und lässt das Produkt einfach fallen.

Technische Daten

Art.-Nr.	Hub [mm]	Hubkraft bei 6 bar [N]	Betriebsdruck [bar]	Volumenstrom bei 6 bar [l/min]	Betriebstemperatur [°C]	Gewicht [g]	Passendes Zubehör
55.005	25	8	5 - 8	48	5 - 80	220	Schalldämpfer 72.048 Schalldämpfer 72.028 (S.579) Magnetfeldsensor 55.099

Schaltbild

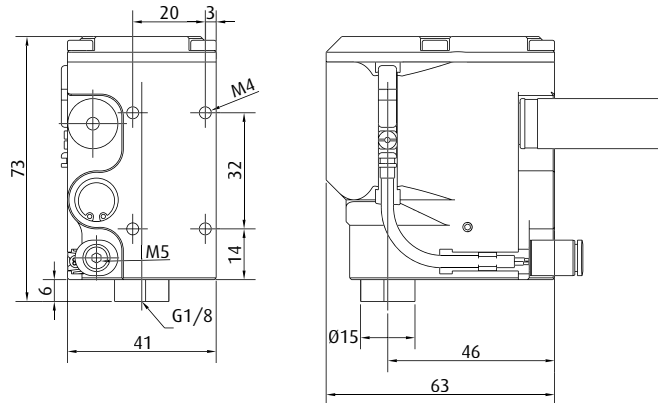


Bewegungsablauf:

1. Grundstellung: Druckluft aus, Kolben eingefahren, Magnetfeldsensor betätigt
2. Druckluft eingeschaltet, Kolben fährt aus, Werkstück wird angesaugt, Kolben kehrt mit angesaugtem Werkstück in Ausgangslage zurück
3. Werkstück angesaugt und angehoben, Druckluft an, Magnetfeldsensor betätigt
4. Transportbewegung mit angesaugtem Werkstück
5. Druckluft ausschalten, Kolben fährt mit Werkstück aus, legt Werkstück ab und kehrt ohne Werkstück in Ausgangslage zurück
6. Grundstellung: Druckluft aus, Kolben eingefahren, Magnetfeldsensor betätigt

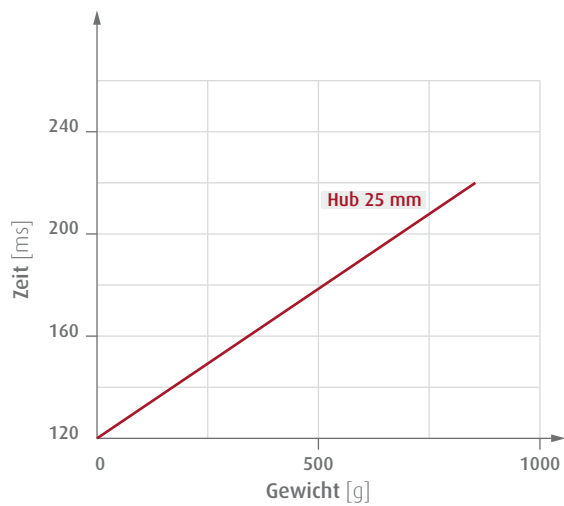


Abmessungen

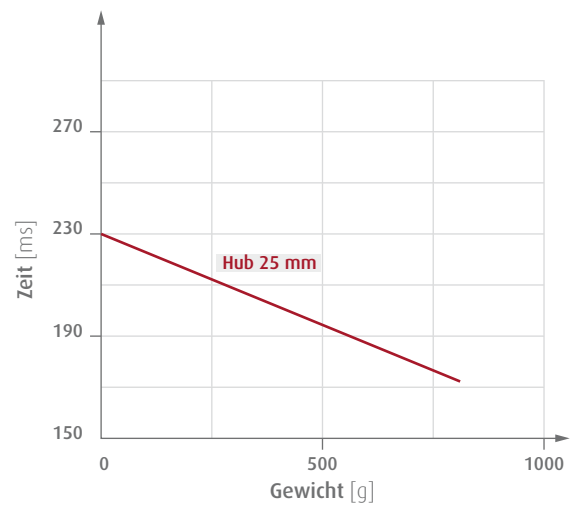


Diagramme

> Doppelhub-Abhebezeit in Abhängigkeit von der Masse, Druck 6 bar



> Doppelhub-Ablegezeit in Abhängigkeit von der Masse, Druck 6 bar





Hubzylinder - vakuumbetrieben

Verdrehgesichert



55.000 | 55.001 | 55.004



55.002

Produktbeschreibung

- > Auf- und Abstapeln von flachen und empfindlichen Gegenständen, wie z. B. Schilder, Karten, Papier, Furniere
- > Geeignet für kurze Taktzeiten
- > Anwendung z. B. zur Werkstückfixierung in Schneidstationen
- > Robustes Aluminiumgehäuse, Hartcoat® beschichtet
- > Verdrehgesicherte Kolbenstange
- > Besonders geräuscharme Ausführung

Hinweis

55.002: Abstapeln und Heben von Blechen und schweren Teilen, nicht geeignet für luftdurchlässige Werkstücke

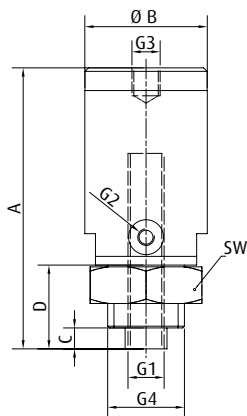
Bestellhinweis

- > Sondergrößen auf Anfrage

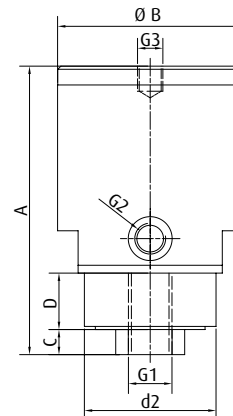
Technische Daten

Art.-Nr.	Hub [mm]	Volumenstrom bei 80% Vakuum [NI/min]	Hubkraft bei 80% Vakuum [N]	Taktzeit (Ausfahren-Ansaugen-Heben) [s]	Betriebstemperatur [°C]	Gewicht [g]
55.000	17	15	3	0,3	5 - 80	55
55.001	25	30	10	0,4	5 - 80	145
55.002	30	35	50	0,7	5 - 80	310
55.004	40	30	10	0,7	5 - 80	185

Abmessungen



55.000 | 55.001 | 55.004



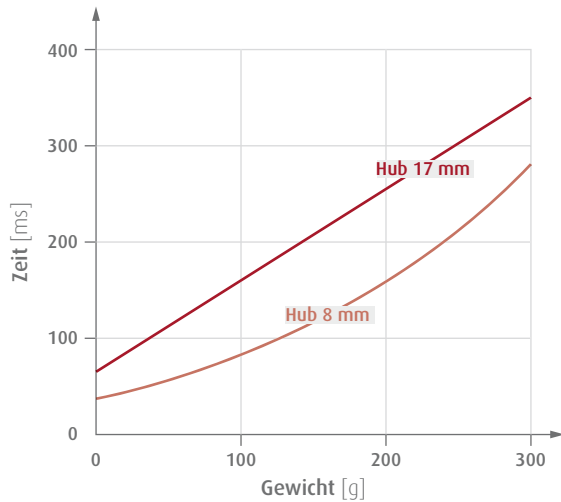
55.002



Art.-Nr.	G1	G2	G3	G4	A [mm]	Ø B [mm]	C [mm]	D [mm]	d2 [mm]	SW
55.000	M5	M5	M6	M16x1,5	55,5	24	4	16	--	24
55.001	G1/8	M5	M8	M22x1,5	78	35	6	22	--	32
55.002	G1/4	G1/8	M10	--	92	59	9	18	44	--
55.004	G1/8	G1/8	M8	M22x1,5	98	35	9	24	--	32

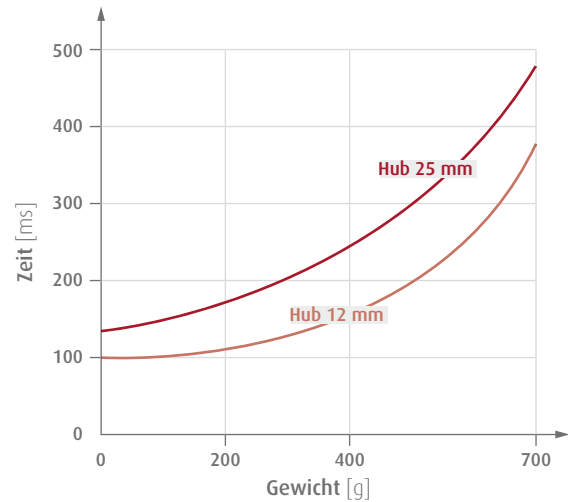
Diagramme

> Doppelhub-Abhebezeit in Abhängigkeit von der Masse



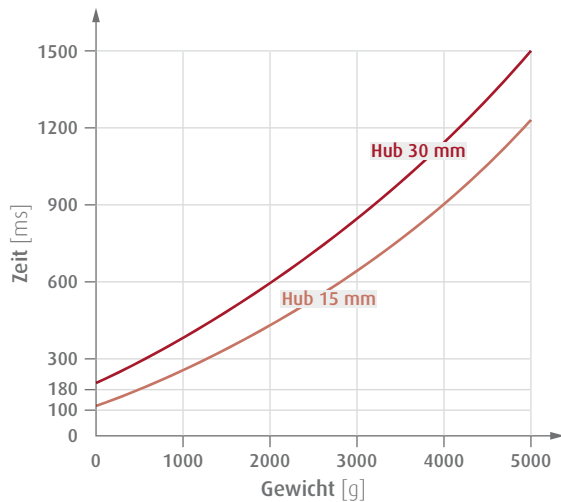
55.000

> Doppelhub-Abhebezeit in Abhängigkeit von der Masse



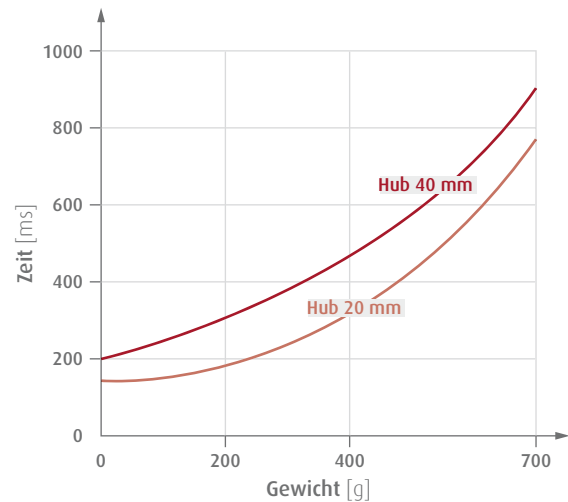
55.001

> Doppelhub-Abhebezeit in Abhängigkeit von der Masse



55.002

> Doppelhub-Abhebezeit in Abhängigkeit von der Masse



55.004



Befestigungselemente Sauger | Gelenke

Kugelgelenke G-Gewinde - SZ-GKG

Kugelgelenke G-Gewinde - SZ-GKG



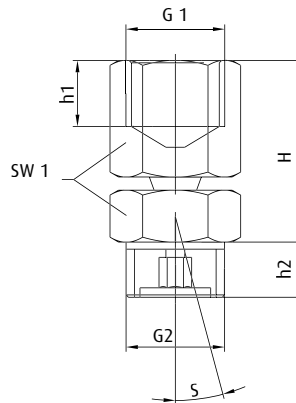
Produktbeschreibung

- > Allseitig gelenkige Aufnahme zur Montage von Vakuumsaugern ermöglicht Ausgleich schräger Produktoberflächen
- > Winkelausgleich bei durchhängenden Produkten, wie z. B. Plattenware
- > Ausführung: Durch O-Ring abgedichtete Kugel und Pfanne

Technische Daten

Art.-Nr.	Gewinde saugenseitig G2	Gewinde maschinenseitig G1	Schwenkbereich S [°]	Tragkraft [N]	Gewicht [g]
270.072	G1/8-AG	G1/8-IG	2x15	300	26
270.073/1	G1/4-AG	G1/4-IG	2x15	1.500	49
270.075	G1/2-AG	G1/2-IG	2x15	2.500	116

Abmessungen



Art.-Nr.	Ø dn [mm]	G1	G2	H [mm]	h1 [mm]	h2 [mm]	SW1	S [°]
270.072	2	G1/8	G1/8	25	8,5	7	14	2 - 15
270.073/1	3,5	G1/4	G1/4	37	11	10	19	2 - 15
270.075	4	G1/2	G1/2	38,5	14	11,5	24	2 - 15



Kugelgelenke Metrisches Gewinde - SZ-GKM



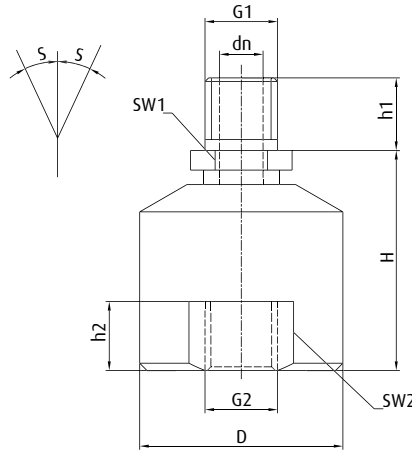
Produktbeschreibung

- > Allseitig gelenkige Aufnahme zur Montage von Vakuumsaugern ermöglicht Ausgleich schräger Produktoberflächen
- > Winkelausgleich bei durchhängenden Produkten, wie z. B. Plattenware
- > Ausführung: Durch O-Ring abgedichtete Kugel und Pfanne

Technische Daten

Art.-Nr.	Gewinde saugenseitig G2	Gewinde maschinenseitig G1	Schwenkbereich S [°]	Gewicht [g]
270.185	M4-IG	M4-AG	2x15	9
270.186	M6-IG	M6-AG	2x15	20
270.187	M10-IG	M10-AG	2x15	58

Abmessungen



Art.-Nr.	Ø D [mm]	Ø dn [mm]	G1	G2	H [mm]	h1 [mm]	h2 [mm]	SW1	SW2	S [°]
270.185	15	2	M4	M4	19	4	7	4	--	2 - 15
270.186	20	3	M6	M6	23	6	6,5	7	--	2 - 15
270.187	28	6	M10	M10	30	10	9,5	12	24	2 - 15



Gummi-Gelenke - SZ-GG



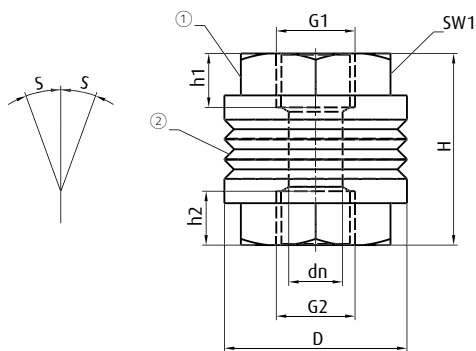
Produktbeschreibung

- > Allseitig gelenkige Aufnahme zur Montage von Vakuumsaugern ermöglicht Ausgleich schräger Produktoberflächen
- > Winkelausgleich bei durchhängenden Produkten, wie z. B. Plattenware
- > Automatische Rückstellung der Sauger in Normallage
- > Ausführung: Gummi-Metall-Verbindung mit Vakuumdurchführung

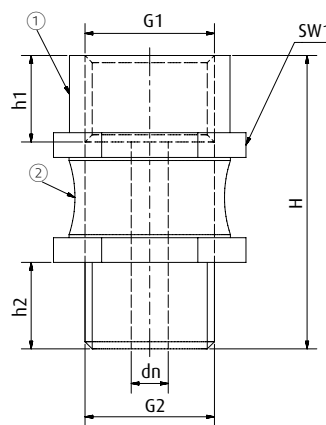
Technische Daten

Art.-Nr.	Gewinde saugerseitig G2	Gewinde maschinenseitig G1	Schwenkbereich S [°]	Tragkraft [N]	Gewicht [g]
270.199	G1/4-IG	G1/4-IG	2x25	450	49
270.201	G1/4-IG	G1/4-IG	2x10	850	75
270.202	G3/8-IG	G3/8-IG	2x10	850	63
270.203	G1/2-AG	G1/2-IG	2x12	3.000	100

Abmessungen



270.199 | 270.201 | 270.202



270.203

① = Messing / Stahl ② = Gummi

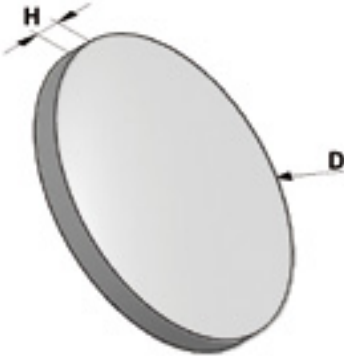
Art.-Nr.	Ø D [mm]	Ø dn [mm]	G1	G2	H [mm]	h1 [mm]	h2 [mm]	SW1	S [°]
270.199	30	5	G1/4	G1/4	46	8	8	17	2 - 25
270.201	30,5	9	G1/4	G1/4	32	9	9	25	2 - 10
270.202	30,5	11	G3/8	G3/8	32	9	9	25	2 - 10
270.203	--	6	G1/2	G1/2	33,5	14	14	27	2 - 12

Filterscheiben	474
Ringe und Schellen	475



Filterscheiben - SZ-FI

Zum Einstecken in Saugerfalte



Technische Daten

Art.-Nr.	Material	Einsatztemperatur [°C]
78.200	HDPE weiß	-40 - 80
78.201	HDPE weiß	-40 - 80
78.202	HDPE weiß	-40 - 80
78.203	HDPE weiß	-40 - 80
78.204	HDPE weiß	-40 - 80
78.205	HDPE weiß	-40 - 80
78.206	HDPE weiß	-40 - 80

Abmessungen

H [mm]	Ø D [mm]
1,5	17,5
1,5	28
1,5	38,5
1,5	48
1,5	70,5
1,5	113
1,5	147

Filterscheiben - SZ-FIN

Zum Einstecken in Saugerfalte



Technische Daten

Art.-Nr.	Material	Einsatztemperatur [°C]
78.214	Nylongewebe / TPE	-40 - 50
78.215	Nylongewebe / TPE	-40 - 50
78.216	Nylongewebe / TPE	-40 - 50
78.217	Nylongewebe / TPE	-40 - 50

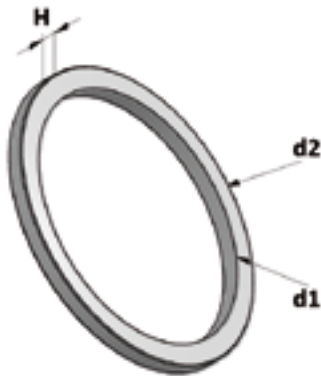
Abmessungen

H [mm]	Ø D [mm]
1	20
1,6	26
3	40
3	58



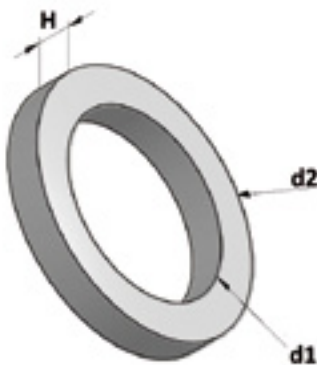
Verstärkungsringe - SZ-STAB

Zur Stabilisation von Balgensaugern



Technische Daten		Abmessungen		
Art.-Nr.	Material	H [mm]	∅ d1 [mm]	∅ d2 [mm]
78.000	PA6	1	13,5	17,5
78.001	PA6	1,1	22	26,5
78.002	PA6	1,2	30	35,5
78.003	PA6	1,5	36	45,5

Halteringe - SZ-HR



Technische Daten		Abmessungen		
Art.-Nr.	Material	H [mm]	∅ d1 [mm]	∅ d2 [mm]
78.011	TPU	1,9	9,7	14
78.012	TPU	2,5	13	20
78.013	TPU	3,2	19	26

Adapterscheiben - SZ-ASC



Technische Daten		Abmessungen				
Art.-Nr.	Material	H [mm]	h1 [mm]	∅ D [mm]	∅ d1 [mm]	∅ d2 [mm]
78.080	Aluminium	5	2,8	15	11	6,2
78.081	Aluminium	4,3	2,8	20	12	6,2
78.082	Aluminium	7	4	28	23	10,2



Klemmschellen - SZ-KS



Technische Daten			Abmessungen	
Art.-Nr.	Ø Bereich [mm]	Material	H [mm]	Ø d1 [mm]
78.030	7 - 9	Stahl verzinkt	4	9,3
78.031	9 - 11	Stahl verzinkt	3	11,3
78.032	11 - 13	Stahl verzinkt	4	13,2
78.033	15 - 18	Stahl verzinkt	4	18,2
78.034	17 - 20	Stahl verzinkt	4	20,2

Flächen- und Sackgebände-Greifer im Überblick	478
Flächengreifer	480
Saugerplatten	487
Sackgebände-Greifer	488
Zubehör	490

FIPA Flächen- und Sackbinde-Greifer



> Handling von Einzelprodukten oder Lagen ohne Greiferwechsel und unabhängig von der Werkstückpositionierung
 > Vakuumzeugung integriert oder über externen Verdichter bei besonders luftdurchlässigen Werkstücken



Flächengreifer mit Schließventilen - TC

- > Sehr große Strömungsquerschnitte für hohe Standzeit und hohe Prozess-Sicherheit auch bei Staubbelastung
 - > Integrierte Ventile schließen unbelegte Saugöffnungen ohne Greifkraftverlust
 - > Keine Mindestabdeckung zu beachten
 - > Kipp- und Schwenkbewegungen bis < 90° möglich
- > [Siehe Seite 480](#)



Flächengreifer mit Leckagereduzierung - TL

- > Wirtschaftliche Greiferlösung für staubarme Handhabungsprozesse
 - > Empfohlene Mindestabdeckung 80 %
 - > Kipp- und Schwenkbewegungen bis 360° möglich
- > [Siehe Seite 484](#)



Saugerplatten mit Leckagereduzierung - SPLT

- > Prozess-sicheres Ansaugen variabler Produktgeometrien
 - > Aufrechterhaltung eines akzeptablen Vakuumniveaus durch Reduzierung der Fehlluft mittels integrierter Strömungswiderstände bei Saugern ohne Produktkontakt
- > [Siehe Seite 487](#)

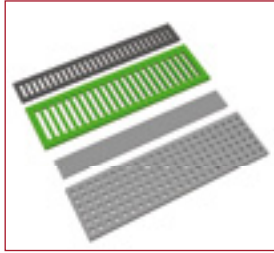


Sackbinde-Greifer - TG

- > Handhabung formlabiler Gebinde und Schrumpffolienverpackungen
 - > Auch geeignet für andere Gebinde mit vollständiger Abdeckung der Saugzelle
 - > Kipp- und Schwenkbewegungen bis 360° möglich
 - > Außen-Design ähnlich der TL-Ausführung
- > [Siehe Seite 488](#)



FIPA Flächen- und Sackbinde-Greifer: Zubehör

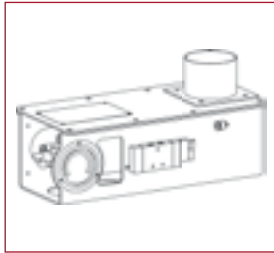


Zubehör

Saugmatten für Flächengreifer

- > Sehr gute Vakuumabdichtung und Oberflächenschonung an der Schnittstelle zum Werkstück
- > Einfache Anbringung und schneller Austausch ohne Rückstände
- > Breites Standardprogramm
- > Schnelle Realisierung von kundenindividuellen Größen und Bohrungsrastern passend für alle marktgängigen Flächengreifer

> Siehe Seite 490



Aufnahme- und Ablagesystem

- > Für Flächengreifer TC ab Größe 400 x 600 mm und externer Vakuumversorgung
- > Minimiert den Energieverbrauch und maximiert die Systemlebensdauer
- > Kombination aus Greifer-Box und Verdichter-Box
- > Die Auslegung hängt von der Anzahl der verwendeten Flächengreifer ab

> Siehe Seite 492



Anbindungselemente Greifer - Roboter

- > Anwendung z. B. für vertikale oder 3-achsige Bewegungen oder die Anbindung mehrerer oder langer Greifersysteme
- > Auslegung abhängig von Greifersystem und eingesetztem Roboter

> Siehe Seite 494



Flächengreifer mit Schließventilen

Hohe Haltekraft, unabhängig von der Greiferbelegung

MAXIMALE STANDZEIT, MINIMALE WARTUNG



TC200x400 mit Zonen-Teilung

Produktbeschreibung

- > Automatisiertes Handling einzelner Produkte oder Produktlagen ohne Greiferwechsel
- > Geeignet für eigenstabile Produkte mit ebener oder unebener Oberfläche
- > Integrierte Ventile schließen unbelegte Saugöffnungen ohne Greifkraftverlust
- > Große Ventilöffnungen minimieren Schmutzanfälligkeit und sorgen für hohe Saugleistung
- > Schnelle und gleichmäßige Vakuumverteilung für kurze Taktzeiten und hohe Beschleunigungen
- > Separater Druckluftanschluss für Abblasfunktion, um Werkstücke besonders schnell abzulegen
- > Saugmatte für schonende Produktberührung und optimale Vakuumabdichtung - bei Bedarf ohne Werkzeug schnell und rückstandsfrei austauschbar

Hinweis

- > Geeignet für die Handhabung mit Schwenk- und Kippbewegungen < 90°
- > Keine Mindestabdeckung erforderlich
- > TC200x400:
 - Zonen-Teilung der Greiffläche zur flexiblen Produktaufnahme bzw. -abgabe
 - Auf Anfrage bei allen Flächengreifer-Modellen möglich
- > Bei Flächengreifern ab TC400x600 mit externer Vakuumversorgung sorgt das Aufnahme- und Ablagesystem 36.900 / 36.901 für minimalen Stromverbrauch des Verdichters und eine überlegene Systemlebensdauer (siehe Kapitel Zubehör)

Bestellhinweis

- > Bestellbeispiel Vakuumzerzeugung
 - TC120x230-P20: integriert über Ejektoren
 - TC120x230-P20-OV: vorbereitet für externe Vakuumzerzeugung, z. B. über Seitenkanalverdichter oder Pumpe
- > Saugmatte aus EPDM, Dicke 24 mm, und Vakuummeter im Lieferumfang enthalten
- > Siehe Kapitel Zubehör für weitere Informationen über:
 - Unterschiedliche Saugmatten für breites Anwendungsspektrum
 - Anbindungselemente Greifer - Roboter

Technische Daten

Art.-Nr.	Luftverbrauch bei 6 bar [Nl/min]	Saugleistung gegen Atmosphäre [Nl/min]	Anzahl Schließventile	Endvakuum [%]	Minimale Brettbreite [mm]	Empfohlene Verdichter-Saugleistung bei 35 % Vakuumgrad [m ³ /h]	Gewicht [kg]	Passende Saugmatten
TC120x230-P20	105	360	50	85	--	--	2,3	PPF120.230-P20 (S.490)
TC120x230-P40	105	198	15	85	--	--	2,3	PPF120.230-P40 (S.490)
TC120x400-P20	210	396	95	85	--	--	3,55	PPF120.400-P20 (S.490)
TC120x400-P40	105	198	30	85	--	--	3,55	PPF120.400-P40 (S.490)
TC200x400-P20	420	1.440	171	85	--	--	6,15	PPF200.400-P20 (S.490)
TC200x400-P40	210	720	50	85	--	--	6,15	PPF200.400-P40 (S.490)
TC600x400-P20-OV*	--	--	551	--	35	90 - 140	12	PPF-600x400-20 (S.490)
TC600x400-P28-OV*	--	--	260	--	40	90 - 140	12	PPF-600x400-28 (S.490)
TC600x400-P40-OV*	--	--	126	--	55	50 - 90	12	PPF-600x400-40 (S.490)



Technische Daten

Art.-Nr.	Luftverbrauch bei 6 bar [NI/min]	Saugleistung gegen Atmosphäre [NI/min]	Anzahl Schließventile	Endvakuum [%]	Minimale Brettbreite [mm]	Empfohlene Verdichter-Saugleistung bei 35 % Vakuumgrad [m³/h]	Gewicht [kg]	Passende Saugmatten
TC1300x260-P20-OV*	--	--	768	--	35	140 - 300	17	PPF-1300x260-20 (S.490)
TC1300x260-P28-OV*	--	--	360	--	40	90 - 140	17	PPF-1300x260-28 (S.490)
TC1300x260-P40-OV*	--	--	192	--	55	50 - 90	17	PPF-1300x260-40 (S.490)
TC1300x500-P20-OV*	--	--	1.536	--	35	140 - 300	32	PPF-1300x500-20 (S.490)
TC1300x500-P28-OV*	--	--	765	--	40	140 - 300	32	PPF-1300x500-28 (S.490)
TC1300x500-P40-OV*	--	--	384	--	55	140 - 300	32	PPF-1300x500-40 (S.490)

* = Abhängig von externer Vakuumversorgung

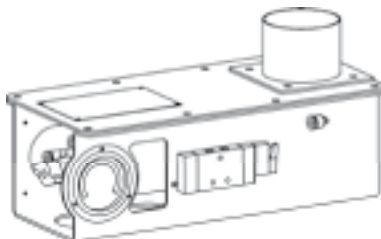
Große Ventilöffnungen minimieren Schmutzanfälligkeit und sorgen für hohe Saugleistung



Schneller und zerstörungsfreier Austausch der Saugmatte



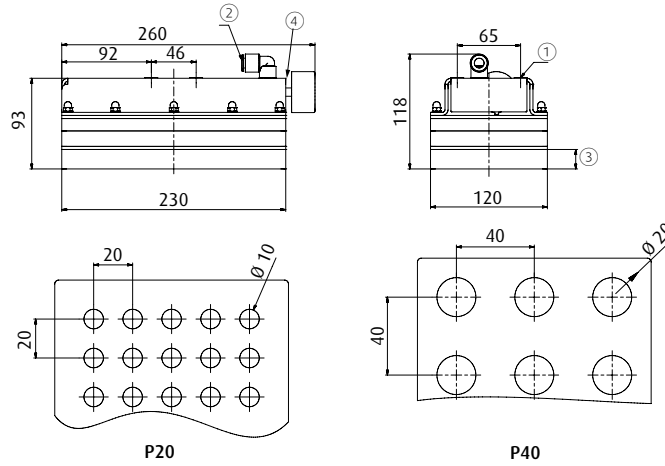
Optionale Greifer-Box 36.900 für kurze Greifzeiten



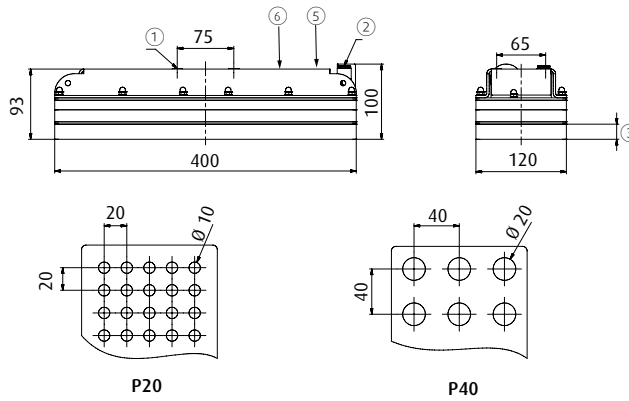
- > Bereits während des Anfahrens zum Werkstück wird das Vakuum im Vakuumschlauch aufgebaut, dadurch wird die Greifzeit reduziert
- > Spezialventile mit sehr hoher Saugleistung für schnelle Evakuierung bzw. gute Belüftung
- > Sehr hohe Schmutztoleranz für maximale Standzeit und hohe Prozess-Sicherheit



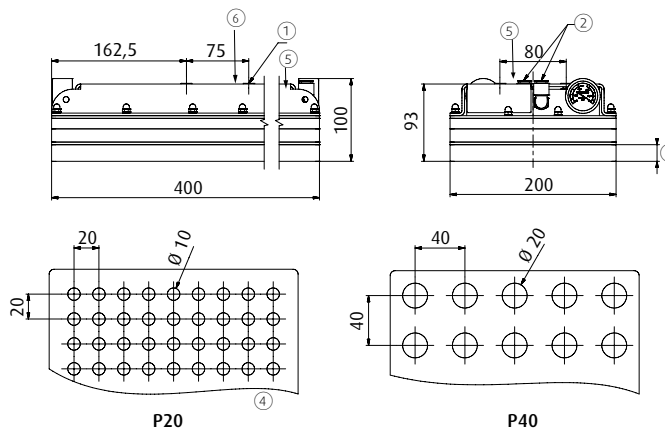
Abmessungen



TC120x230-P20 | TC120x230-P40



TC120x400-P20 | TC120x400-P40



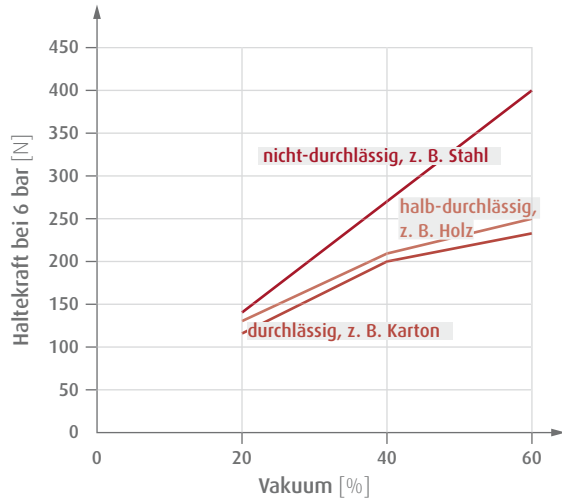
TC200x400-P20 | TC200x400-P40

- ① = Befestigung mit Schrauben M6
- ② = Druckluftanschluss G1/8-IG mit 10 mm Quick-Fitting
- ③ = 24 mm Schaumgummimatte
- ④ = Alternativer Druckluftanschluss G1/8-IG (neben Manometer)
- ⑤ = Alternativer Druckluftanschluss G1/8-IG (an Oberseite)
- ⑥ = Druckluftanschluss G1/8-IG zum Abblasen (an Oberseite)



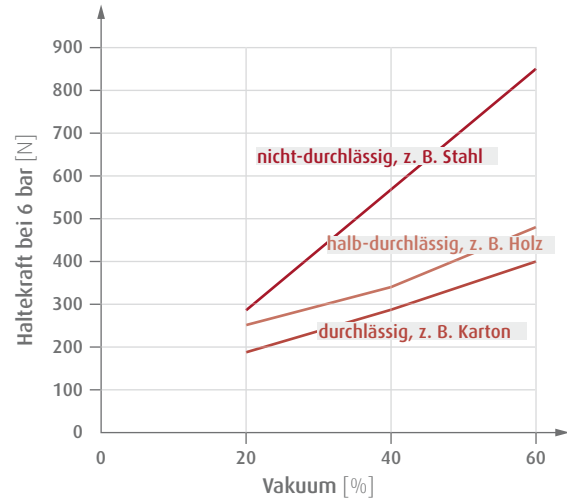
Diagramme

> Haltekraft in Abhängigkeit vom Vakuum für unterschiedliche Materialien bei 100 % Abdeckung und Sicherheitsfaktor 1,5



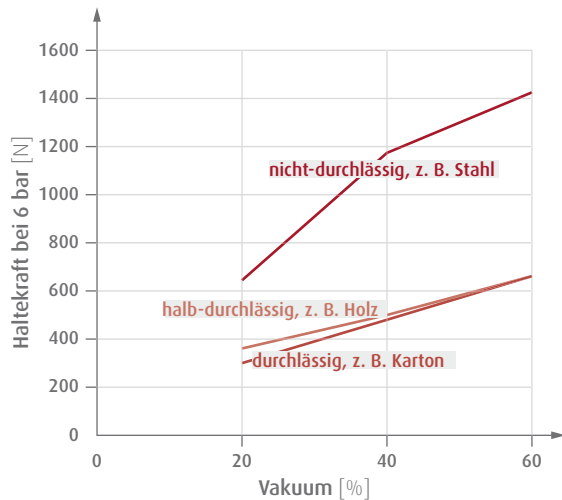
TC120x230-P20 | TC120x230-P40

> Haltekraft in Abhängigkeit vom Vakuum für unterschiedliche Materialien bei 100 % Abdeckung und Sicherheitsfaktor 1,5



TC120x400-P20 | TC120x400-P40

> Haltekraft in Abhängigkeit vom Vakuum für unterschiedliche Materialien bei 100 % Abdeckung und Sicherheitsfaktor 1,5



TC200x400-P20 | TC200x400-P40



Flächengreifsysteme | Flächengreifer

Flächengreifer mit Leckagereduzierung

Flächengreifer mit Leckagereduzierung

Haltekraft steigt mit Greiferbelegung

NEU



WIRTSCHAFTLICHE GREIFERLÖSUNG FÜR STAUBARME HANDHABUNGSPROZESSE



Produktbeschreibung

- > Automatisiertes Handling einzelner Produkte oder Produktlagen ohne Greiferwechsel
- > Geeignet für eigenstabile Produkte mit ebener oder unebener Oberfläche
- > Schnelle und gleichmäßige Vakuumverteilung für kurze Taktzeiten und hohe Beschleunigungen
- > Separater Druckluftanschluss für Abblasfunktion, um Werkstücke besonders schnell abzulegen
- > Saugmatte für schonende Produktberührung und optimale Vakuumabdichtung - bei Bedarf schnell und rückstandsfrei ohne Werkzeug austauschbar

Hinweis

- > Mindestabdeckung von 80 % empfohlen
- > Geeignet für die Handhabung mit Schwenk- und Kippbewegungen > 360°

Bestellhinweis

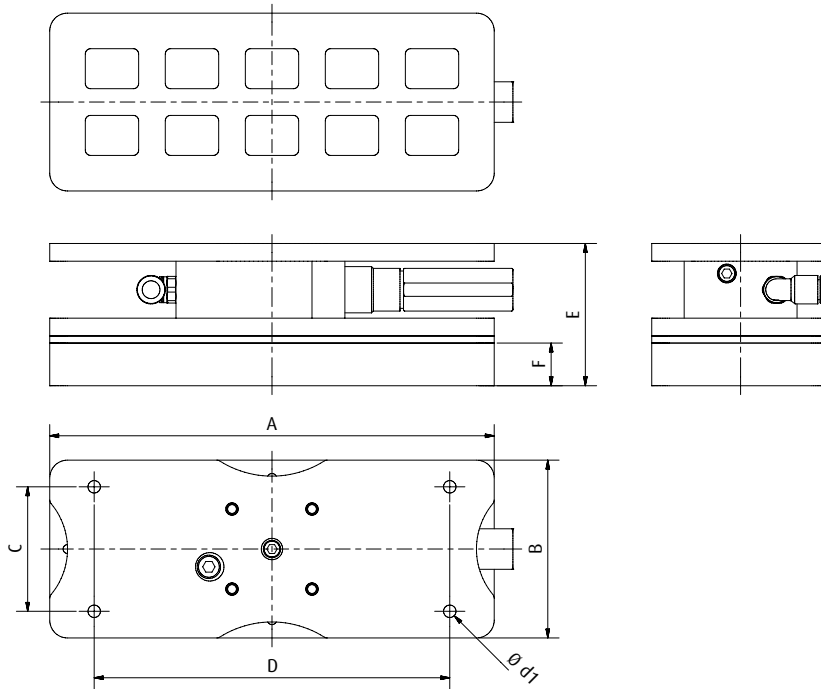
- > Breites Greifer-Standardprogramm sowie schnelle Realisierung kundenspezifischer Greifergrößen
- > Bestellbeispiel Vakuumverzweigung
 - TL150x300: integriert über Ejektoren
 - TL150x300-OV: vorbereitet für externe Vakuumverzweigung, z. B. über Seitenkanalverdichter oder Pumpe
- > Saugmatte aus EPDM, Dicke 24 mm (Index x24), im Lieferumfang enthalten
- > Optional: Matte EPDM, Dicke 12 mm (Index x12)
- > Zonen-Teilung der Greiffläche zur flexiblen Produktaufnahme bzw. -abgabe auf Anfrage
- > Siehe Kapitel Zubehör für weitere Informationen über:
 - Unterschiedliche Saugmatten für breites Anwendungsspektrum
 - Elemente zur Anbindung der Greifer an Roboter

Technische Daten

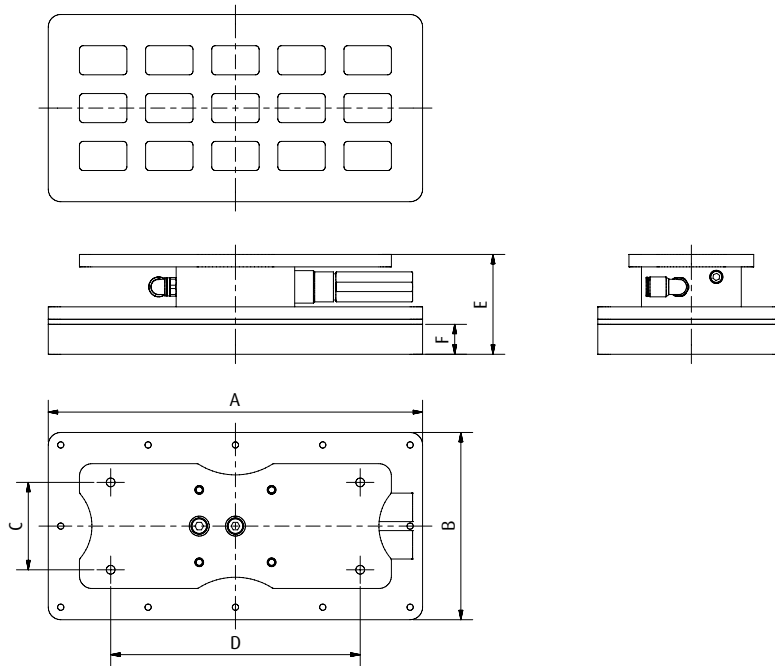
Art.-Nr.	Luftverbrauch bei 6 bar [Nl/min]	Saugleistung gegen Atmosphäre [Nl/min]	Endvakuum [%]	Gewicht [kg]	Passende Saugmatten
TL100x250	105	198	85	1,55	PPF-TL-100x250x12 (S.490) PPF-TL-100x250x24 (S.490)
TL150x300	210	396	85	3,2	PPF-TL-150x300x12 (S.490) PPF-TL-150x300x24 (S.490)
TL200x350	210	396	85	4,2	PPF-TL-200x350x12 (S.490) PPF-TL-200x350x24 (S.490)
TL250x400	210	396	85	4,65	PPF-TL-250x400x12 (S.490) PPF-TL-250x400x24 (S.490)



Abmessungen



TL100x250



TL150x300 | TL200x350 | TL250x400

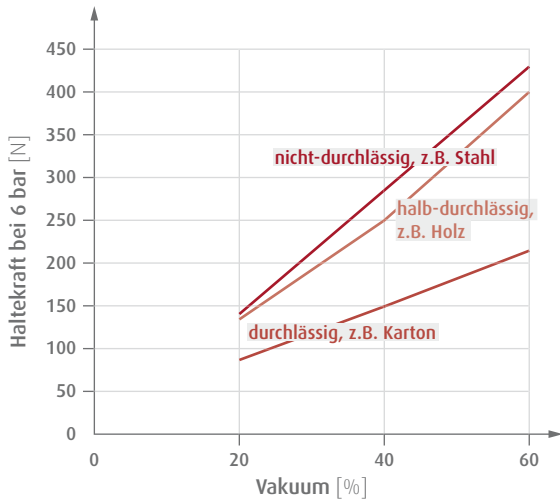
Art.-Nr.	A [mm]	B [mm]	C [mm]	D [mm]	d1 [mm]	E [mm]	F [mm]
TL100x250	250	100	70	200	7	78	24
TL150x300	300	150	70	200	7	80	24
TL200x350	350	200	70	200	7	80	24
TL250x400	400	250	70	200	7	69	24

Fortsetzung siehe nächste Seite →



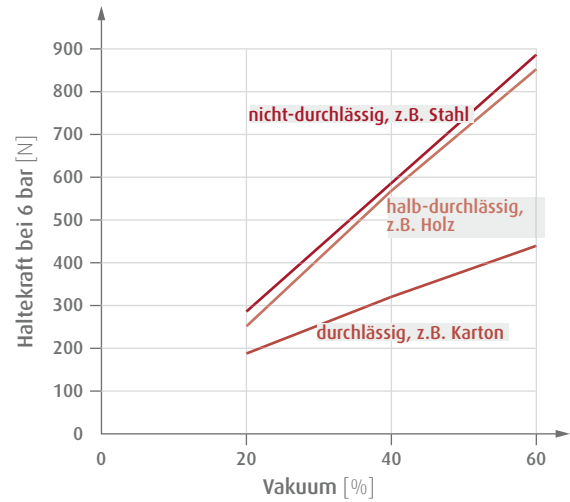
Diagramme

> Haltekraft in Abhängigkeit vom Vakuum für unterschiedliche Materialien bei 100 % Abdeckung und Sicherheitsfaktor 1,5



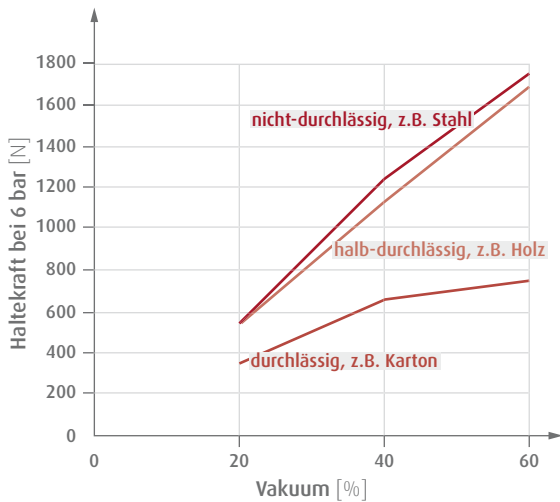
TL100x250

> Haltekraft in Abhängigkeit vom Vakuum für unterschiedliche Materialien bei 100 % Abdeckung und Sicherheitsfaktor 1,5



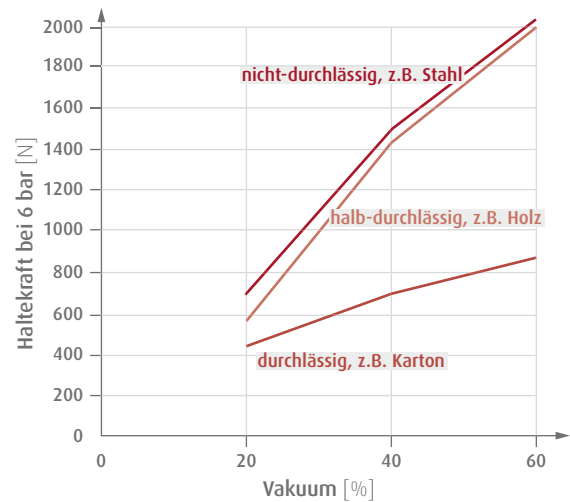
TL150x300

> Haltekraft in Abhängigkeit vom Vakuum für unterschiedliche Materialien bei 100 % Abdeckung und Sicherheitsfaktor 1,5



TL200x350

> Haltekraft in Abhängigkeit vom Vakuum für unterschiedliche Materialien bei 100 % Abdeckung und Sicherheitsfaktor 1,5



TL250x400



NEU



Saugerplatte 67.010



Produktbeschreibung

- > Verbund aus 4x4 bzw. 6x6 Balgensaugern mit 2,5 Falten aus ölbeständigem NBR
- > Aufhängung der Saugerplatte mittels Federstößel mit innenliegender Vakuumdurchführung (Hub 25 mm)
- > Exzentrischer Vakuumanschluss möglich
- > Prozess-sicheres Ansaugen variabler Produktgeometrien in Anlagen mit mehreren Vakuumsaugern

Hinweis

- > Durch einen Strömungsquerschnitt von 0,4 mm je Sauger sind diese Saugerplatten nicht für Anlagen mit sehr kurzen Taktzeiten geeignet

Technische Daten

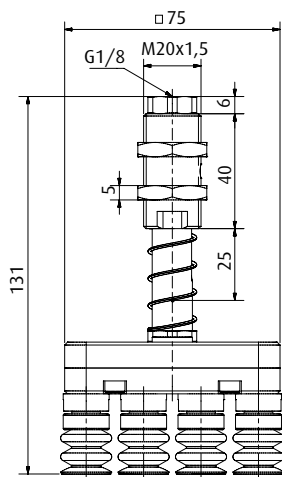
Art.-Nr.	Typ	Anzahl Vakuumsauger	Hub Federstößel [mm]	Saugerhub [mm]	Haltekraft * [N]	Max. Leckage ** (Sauger unbelegt) [Nl/min]	Anschluss maschinenseitig	Vakuuman-schluss	Passendes Zubehör
67.010	SPLT-4x4-25	16	25	9,5	190	24	M20x1,5-AG	G1/8-IG	Ersatzsauger 20.018.125.1 (S.301) Stecknuss für Saugermontage 90.008
67.011	SPLT-6x6-25	36	25	9,5	426	54	M30x1,5-AG	G3/8-IG	Ersatzsauger 20.018.125.1 (S.301) Stecknuss für Saugermontage 90.008

* = theoretischer Wert bei 60 % Vakuum und trockener, glatter Produktoberfläche. Angabe ohne Sicherheitsfaktor ** = bei 60 % Vakuum

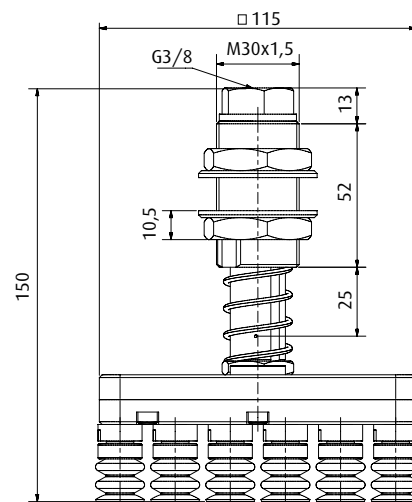
Anwendung:

- > Handhabung variabler Produktgeometrien oder Produkten mit Ausnehmungen bei denen beim Ansaugen nicht alle Sauger Kontakt mit der Produktoberfläche haben (z. B. Bleche in Laserschneidanlagen)
- > Integrierte Strömungsbegrenzungen reduzieren die dabei auftretende Leckage, halten für die restlichen Sauger mit Produktbelegung ein ausreichendes Vakuumniveau aufrecht und verhindern so ein Fallenlassen der Produkte

Abmessungen



67.010



67.011



Sackgebinde-Greifer

Handhabung formlabiler Gebinde



MAXIMALE STANDZEIT, MINIMALE WARTUNG



Sicht auf die Saugkammer

Produktbeschreibung

- > Handling formlabiler, sackartiger Gebinde und Schrumpffolienverpackungen
- > Auch geeignet für andere Gebinde mit vollständiger Abdeckung der Saugzelle
- > Integrierte Vakuumerzeugung mittels Hochleistungssejektoren für optimale Saugleistung
- > Verschmutzungsfreier Aufbau
- > Leicht zu wechselnde Dichtmanschette, die sich optimal der Produktoberfläche anpasst
- > Optionale Vakuumversorgung durch Seitenkanalverdichter für die Handhabung sehr poröser Güter

Hinweis

Auf Wunsch:

- > Splittung der Saugkammern für Multipositionsabgabe oder Anpassung an unterschiedliche Handhabungsgüter
- > Anpassung der Kammertiefe zur optimalen Produktaufnahme (Standard ist 40 mm)

Bestellhinweis

Bestellbeispiel Vakuumerzeugung

- > TG150x300: integriert über Ejektoren
- > TG150x300-OV: vorbereitet für externe Vakuumerzeugung, z. B. über Seitenkanalverdichter oder Pumpe

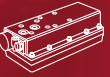
Technische Daten

Art.-Nr.	Luftverbrauch bei 6 bar [Nl/min]	Max. Haltekraft bezogen auf 60 % Vakuum (-600 mbar) Sicherheitsfaktor 1,5			Gewicht [kg]	Passende Dichtmanschetten
		Produktoberfläche dicht (z. B. Stahl) [N]	Produktoberfläche halbporens (z. B. Sperrholz) [N]	Produktoberfläche porens (z. B. Kartonagen) [N]		
TG100x250	105	280	170	70	1,5	PPF100x250
TG150x300	210	500	300	125	2,5	PPF150x300
TG200x350	210	770	470	190	3,5	PPF200x350
TG250x400	210	1.100	670	270	4,7	PPF250x400
TG300x500	210	1.670	1.000	400	6,7	PPF300x500
TG400x600	210	2.670	1.600	625	14,7	PPF400x600

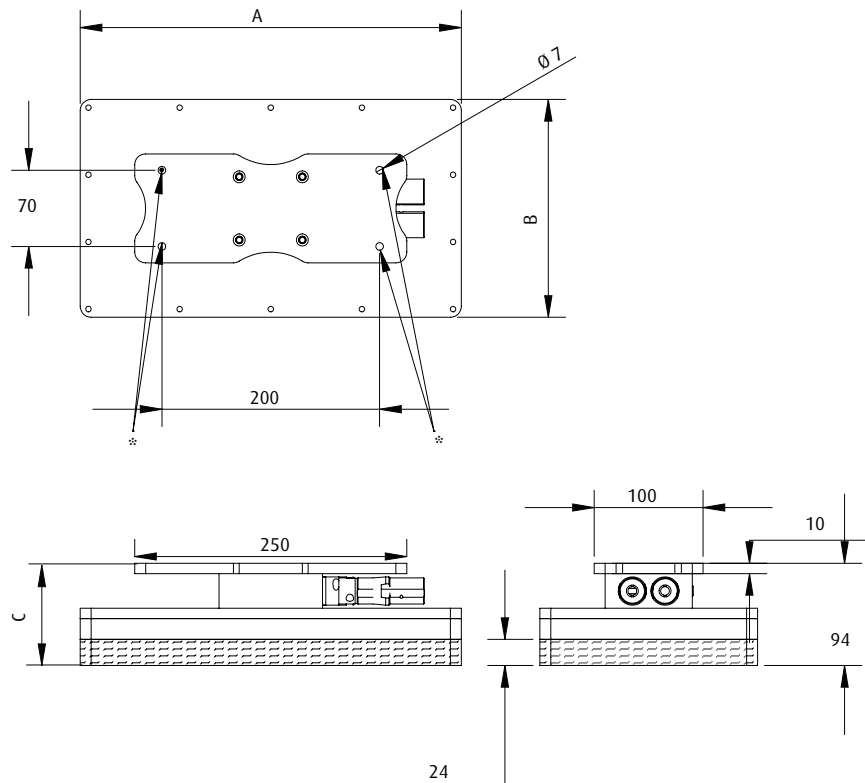
Dichtmanschetten (Saugmatten)



Leicht wechselbare Dichtmanschetten (Saugmatten)



Abmessungen



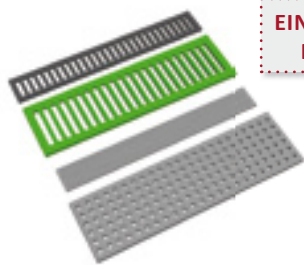
* = Befestigungsbohrungen für Anbindung an Greifersystem

Art.-Nr.	A [mm]	B [mm]	C [mm]
TG100x250	100	250	62
TG150x300	150	300	62
TG200x350	200	350	62
TG250x400	250	400	93
TG300x500	300	500	93
TG400x600	400	600	93



Saugmatten für Flächengreifer

Passend für alle marktgängigen Flächengreifer



**EINFACHE ANBRINGUNG – SCHNELLER,
RÜCKSTANDSFREIER AUSTAUSCH!**



Austausch der Saugmatte ohne Werkzeug

Produktbeschreibung

- > Fester Halt an der Greiferunterseite
- > Schneller, rückstandsfreier Austausch ohne Vorbehandlung oder Werkzeug
- > Unterschiedliche Schäume für breites Anwendungsspektrum

Hinweis

- > Für Informationen zu den jeweiligen Bohrungsrastern siehe Kapitel Flächengreifer

Bestellhinweis

- > Kundenspezifische Größen und Bohrungs raster einfach und schnell realisierbar
- > Aufgeführte Art.-Nr. beziehen sich auf den Saugmatten-Typ Universal

Technische Daten

Art.-Nr.	Saugfläche [mm]	Dicke [mm]	Material
PPF120.230-P20	120x230	24	EPDM
PPF120.230-P40	120x230	24	EPDM
PPF120.400-P20	120x400	24	EPDM
PPF120.400-P40	120x400	24	EPDM
PPF200.400-P20	200x400	24	EPDM
PPF200.400-P40	200x400	24	EPDM
PPF160.600-P20	160x600	24	EPDM
PPF160.600-P40	160x600	24	EPDM
PPF-TL-100x250x12	100x250	12	EPDM
PPF-TL-150x300x12	150x300	12	EPDM
PPF-TL-200x350x12	200x350	12	EPDM
PPF-TL-250x400x12	250x400	12	EPDM
PPF-TL-100x250x24	100x250	24	EPDM
PPF-TL-150x300x24	150x300	24	EPDM
PPF-TL-200x350x24	200x350	24	EPDM
PPF-TL-250x400x24	250x400	24	EPDM
PPF-600x400-20	600x400	24	EPDM
PPF-600x400-28	600x400	24	EPDM
PPF-600x400-40	600x400	24	EPDM
PPF-1300x260-20	1.300x260	24	EPDM
PPF-1300x260-28	1.300x260	24	EPDM
PPF-1300x260-40	1.300x260	24	EPDM
PPF-1300x500-20	1.300x500	24	EPDM
PPF-1300x500-28	1.300x500	24	EPDM
PPF-1300x500-40	1.300x500	24	EPDM



Verfügbare Saugmatten und ihre Eigenschaften

Saugmatten-Typ	Material	Eigenschaften	Anwendungsbeispiele
Universal	EPDM	<ul style="list-style-type: none"> > Sehr weiche Struktur > Sehr kurze Rückstellzeit 	<ul style="list-style-type: none"> > Poröse Werkstücke wie z. B. Kartonagen oder unbehandelte Holzplatten > Dichte Werkstücke wie z. B. lackierte Holzplatten > Geeignet für kurze Taktzeiten
Ventilschaum	EPDM	<ul style="list-style-type: none"> > Sehr weiche Struktur > Sehr kurze Rückstellzeit 	<ul style="list-style-type: none"> > Nach oben offene Gläser (in Kombination mit Flächengreifer TL) > Geeignet für kurze Taktzeiten
NR grün	Naturkautschuk	<ul style="list-style-type: none"> > Festere Struktur > Schnitffest > Kurze Rückstellzeit 	<ul style="list-style-type: none"> > Baustoffe, Keramik > Unbehandelte Holzplatten > Feuchte Paletten > Scharfkantige oder abrasive Produkte

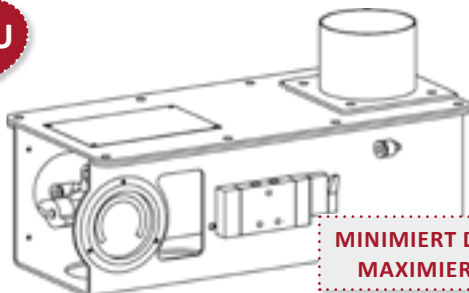
Auf Anfrage ist die Anfertigung von Verbundmatten möglich, um z. B. kurze Rückstellzeit und Schnitffestigkeit zu kombinieren.



Aufnahme- und Ablagesystem

Für Flächengreifer TC ab Größe 400x600 und externer Vakuumversorgung mit Seitenkanalverdichter

NEU



Greifer-Box 36.900



Verdichter-Box 36.901 (Darstellung mit Seitenkanalverdichter)

**MINIMIERT DEN ENERGIEVERBRAUCH UND
MAXIMIERT DIE SYSTEMLEBENSDAUER**

Produktbeschreibung

- > Kombination aus Greifer-Box, montiert auf Flächengreifer, und Verdichter-Box
- > Je ein pneumatisch vorgesteuerter Pneumatikzylinder sorgt für großen Nenndurchfluss und vorausschauende Vakuumsteuerung
- > Dies ermöglicht eine kurze Greifzeit und minimiert den Stromverbrauch des Verdichters
- > Die automatische Belüftung nach dem Ablegen reduziert ebenfalls den Stromverbrauch, sorgt aber vor allem für eine hohe Lebensdauer, da der Verdichter nicht dauerhaft unter Vakuum steht und dadurch geschont wird

Hinweis

- > Die Systemauslegung erfolgt in Anhängigkeit vom eingesetzten Greifersystem

Bestellhinweis

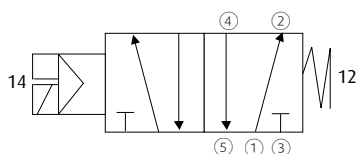
Im Lieferumfang enthalten:

- > Je 1 x Aluminiumgehäuse, 5/2-Wege Pilot-Elektromagnetventil, pneumatisch vorgesteuerter Pneumatikzylinder
- > Steuerkabel mit Stecker, 24 VDC, 1,28 W, IP65, 2-polig, Länge 5 Meter, offenes Ende

Technische Daten

Art.-Nr.	Betriebsdruck [bar]	Durchmesser Vakuumschlus [mm]	Betriebstemperatur [°C]
36.900	3 - 8	60	-5 - 50
36.901	3 - 8	60	-5 - 50

Schaltbild 5/2-Wege Elektromagnetventil zur Steuerung der Pneumatikzylinder

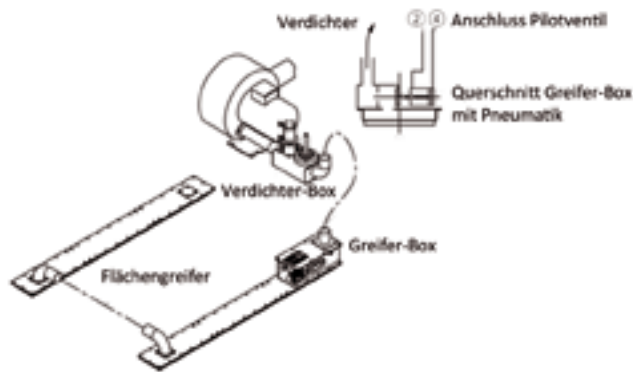


Belegung

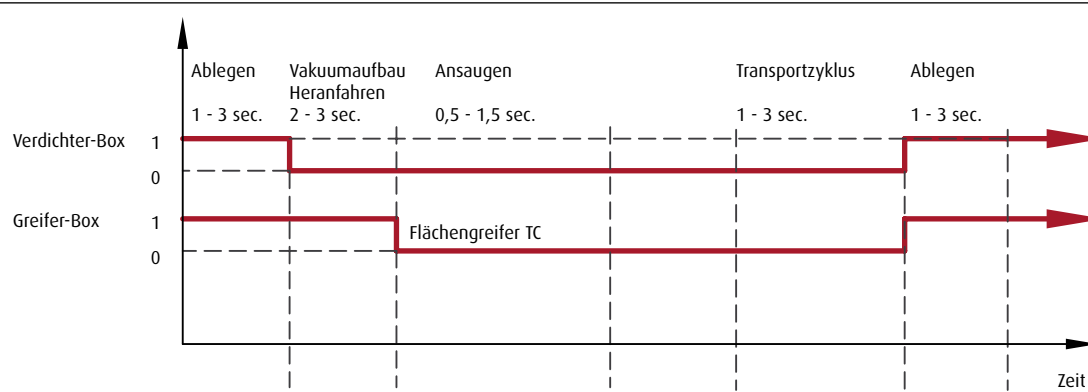
- ① Drucklufteingang
- ② Arbeitsanschluss (Zylinder offen)
- ④ Arbeitsanschluss (Zylinder geschlossen)
- ③, ⑤ Entlüftung



Darstellung Aufnahme- und Ablagesystem



Beispiel-Diagramm mit Aufnahme- und Ablagesystem für zwei Flächengreifer TC



Prozessbeschreibung

Vakuumaufbau / Heranfahren:

- > Im Vakuumschlauch wird das nötige Vakuum aufgebaut, die Verbindung Greifer - Vakuumschlauch ist unterbrochen

Ansaugen:

- > Verbindung Greifer - Vakuumschlauch wird hergestellt
- > Das Vakuum wird am Greifer wirksam und dadurch das Werkstück angesaugt
- > Durch den vorherigen Vakuumaufbau reduziert sich so die Greifzeit und der Stromverbrauch des Verdichters

Transportzyklus:

- > Das Werkstück wird sicher am Greifer gehalten

Ablegen:

- > Die Verbindung Greifer - Vakuumschlauch wird unterbrochen, dadurch wird der atmosphärische Druck am Greifer wirksam und das Werkstück kann schnell abgelegt werden
- > Der Verdichter wird belüftet, dadurch sinkt der Stromverbrauch, der Verdichter wird geschont und die Lebensdauer signifikant erhöht



Anbindungselemente Greifer - Roboter

Anwendungsspezifische Schnittstelle zum Roboter

NEU



Produktbeschreibung

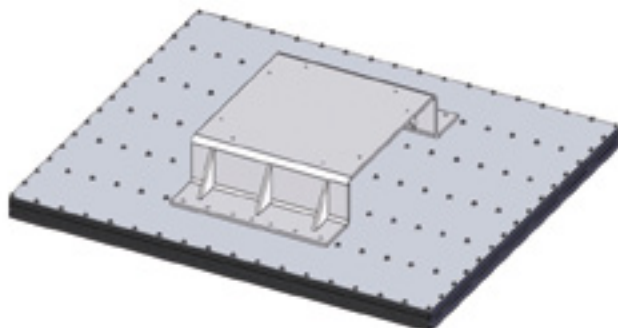
- > Beispiel A: Montage des Greifers am Roboter ohne Demontage der Platte
- > Beispiel B: Für vertikale Bewegungen zwischen Roboter und Greifer
- > Beispiel C: Für 3-achsige Bewegungen zwischen Roboter und Greifer
- > Beispiel D: Für die Anbindung mehrerer oder langer Greifersysteme, 3-achsige Bewegung

Bestellhinweis

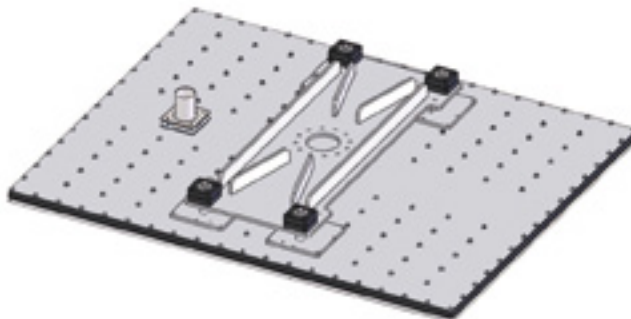
- > Auslegung abhängig von Greifersystem und eingesetztem Roboter
- > Gerne passen wir die Schnittstelle an Ihre Anwendung an

Anwendungsbeispiele

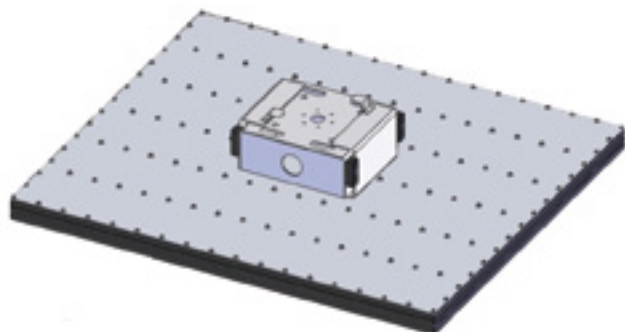
> Beispiel A: Roboter-Greifer-Schnittstelle, erhaben



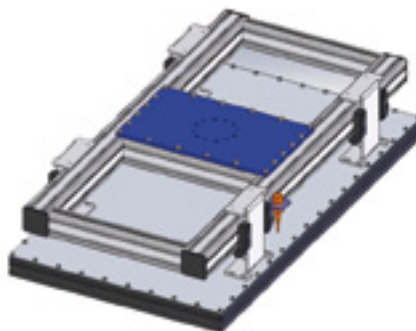
> Beispiel B: Roboter-Greifer-Schnittstelle, Typ 1



> Beispiel C: Roboter-Greifer-Schnittstelle, Typ 2



> Beispiel D: Roboter-Greifer-Schnittstelle, Typ 3



Spezialgreifer im Überblick	496
Bernoulli-Sauger	498
Saugpinzetten	502
Magnetgreifer	503
Individualgreifer	506
Greiferkomponenten	509



FIPA Spezialgreifer - Standard



Bernoulli-Sauger - SX-B und SX-B-PK

- > Berührungsarmer und verwindungssteifer Transport von empfindlichen Produkten
- > Betrieb ohne Ejektor, nur durch Druckluft
- > Perfekte Eignung für poröse Produkte durch hohen Volumenstrom
- > Baureihe für direkten Lebensmittelkontakt (Zulassung nach FDA/EG1935/2004) und gute Reinigung

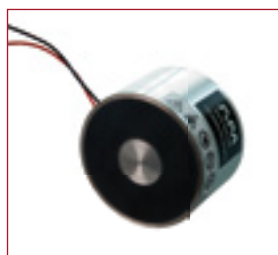
> Siehe Seite 498



Saugpinzetten

- > Druckluft- oder vakuumbetriebenes Spezialwerkzeug für die Montage von Kleinteilen
- > Lieferung inkl. Set an Miniatursaugern

> Siehe Seite 502



Magnetgreifer

- > Handhabung von Blechen bzw. ferromagnetischen Werkstücken mit und ohne Aussparungen
- Baureihe MG**
- > Kombination Elektro-/ Permanentmagnet
- > Hohe Taktzeiten auch bei dünnen und/oder legierten Blechen infolge des vernachlässigbaren Restmagnetismus nach Abschalten der Magnetkraft
- > Haltekraft bis 700 N
- > Keine Verschlauchung erforderlich
- > Sehr energieeffizient, da nur zum Ablegen ein kurzer Stromimpuls benötigt wird

> Siehe Seite 503



Baureihe PMG

- > Pneumatisch doppelwirkend mit Permanentmagnet
- > Haltekraft bis 400 N
- > Sehr verschleißfeste und schnell auswechselbare Reibringe aus NBR (Härte 70° Shore) vermeiden Kratzer infolge eines Kontaktes zwischen Werkstück und Greifer
- > Teilekontrolle über Abfrage der Kolbenstellung

> Siehe Seite 504



FIPA Spezialgreifer - Kundenspezifisch



Insert-Greifer

- > Greifwerkzeuge für Einlegebauteile, wie z. B. Gewindebuchsen
- > Greifergeometrie kann exakt auf das zu greifende Bauteil abgestimmt werden
- > Flexible Steuerung, z. B. pneumatisch doppelwirkend oder über Vakuum möglich
- > Einfache Einbindung in das Gesamtsystem über Greiferkomponenten, wie z. B. Federstößel oder Klemmelemente

> Siehe Seite 506



Modul-Greifer

- > Entwicklung individueller Greifwerkzeuge nach Kundenwunsch
- > Aufbau auf Basis eines polyamidbasierten Hochleistungskunststoffes
- > Kurze Taktzeiten durch exakt an die Bauteilgeometrie anpassbare Greiferform und leichte Bauweise
- > Minimale Rüstzeiten durch integrierte Roboter-Greifer-Schnittstelle
- > Minimale Zykluszeiten durch integrierte Vakuumerzeugung
- > Reduzierte Verschlauchung durch integrierte Medienkanäle (Druck/Vakuum)
- > Realisierung von Kombi-Greifern, wie z. B. pneumatischer Greiffinger mit Vakuumsauger oder Flächengreifer
- > FDA-zugelassene Materialien für direkten Lebensmittelkontakt
- > Kostengünstige Produktion bereits ab Losgröße eins

> Siehe Seite 508

Modul-Greifer werden individuell für Kundenanwendungen angepasst:

Unser Technischer Vertrieb berät Sie gern per E-Mail (info@fipa.com) oder telefonisch unter +49 (0) 89/96 24 89-0

FIPA Komponenten für den Greiferbau



FIPA-Greifer-Baukasten

- > Sortiment umfasst u. a. Profilsysteme, Klemmelemente, Saug- und Greiffinger sowie Greifzangen, Parallel- oder Nadelgreifer
- > FIPA liefert sowohl einzelne Komponenten als auch das komplette Greifersystem
- > Typische Anwendungen sind u. a. die Entnahme von Kunststoffteilen aus Spritzgussmaschinen, die Montagetechnik oder die Handhabung von Textilien

> Siehe Seite 509





Bernoulli-Sauger SX-B

Berührungsarmer und schonender Produkttransport



Baureihe aus eloxiertem Aluminium



Produktbeschreibung

- > Betrieb ohne Ejektor, nur durch Druckluft nach Bernoulli-Prinzip
- > Berührungsarmer und verwindungssteifer Transport von empfindlichen Produkten
- > Große Haltekraft: Bernoulli-Sauger können bis zu 600 g Masse bewegen
- > Perfekte Eignung für poröse Produkte durch hohen Volumenstrom bei geringem Vakuumgrad
- > Einfache Installation, System flexibel erweiterbar durch seitliche Druckluftzuführungen
- > Lange Lebensdauer durch wartungsfreien Betrieb

Hinweis

- > Betrieb nur mit ungeölter, trockener Druckluft

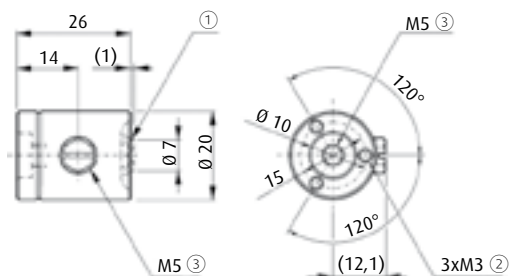
Bestellhinweis

- > Bei 65.530 und 65.540 können die Pads bei berührungsloser Anwendung entfernt werden
- > Silikon-Pads (Pads SI) sind im Lieferumfang enthalten

Technische Daten

Art.-Nr.	Typ	Betriebsdruck [bar]	Haltekraft bei 5 bar [N]	Luftverbrauch bei 5 bar [l/min]	Umgebungstemperatur [°C]	Gewicht [g]	Passendes Zubehör
65.510	SX-B-20	1 - 7	0,9	100	5 - 60	50	Pads NBR 78.509 Pads SI 78.510
65.520	SX-B-30	1 - 7	1,3	100	5 - 60	70	Pads NBR 78.509 Pads SI 78.510
65.530	SX-B-40	1 - 7	2	110	5 - 60	120	Pads NBR 78.511 Pads SI 78.512
65.540	SX-B-60	1 - 7	6	210	5 - 60	260	Pads NBR 78.511 Pads SI 78.512

Abmessungen

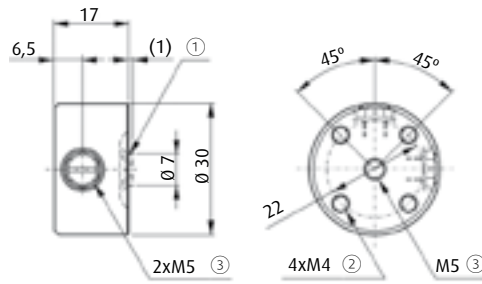


65.510

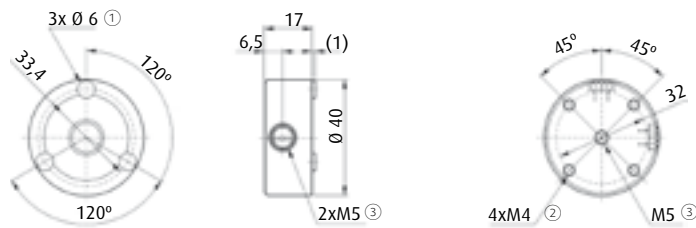
① = Pads ② = Tiefe 5 mm ③ = Druckluftanschluss



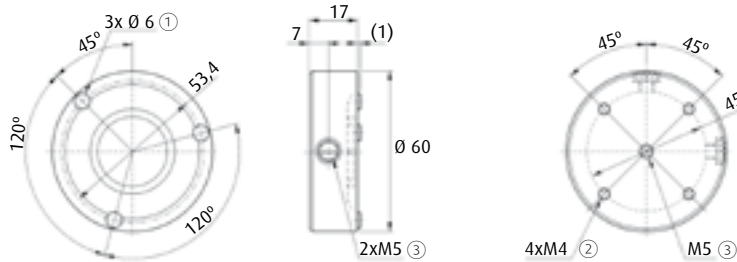
Abmessungen



65.520



65.530

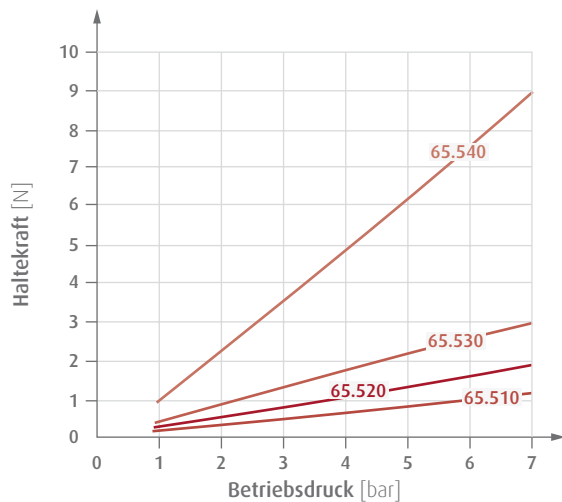


65.540

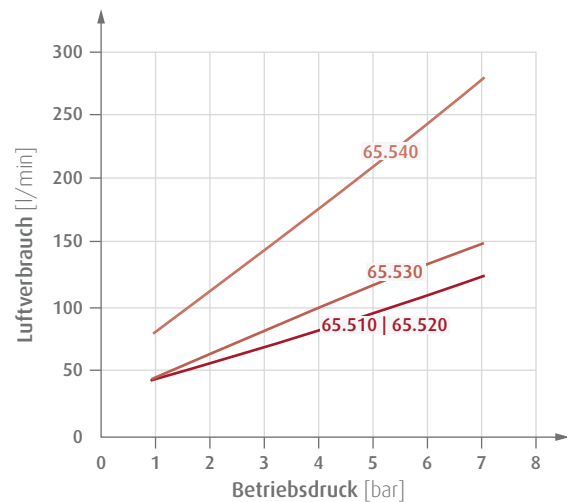
① = Pads ② = Tiefe 5 mm ③ = Druckluftanschluss

Diagramme

> Haltekraft in Abhängigkeit vom Betriebsdruck



> Luftverbrauch in Abhängigkeit vom Betriebsdruck





Bernoulli-Sauger SX-B-PK

Berührungslose Vakuum-Sauggreifer

LEBENSMITTELGEEIGNET



Baureihe aus Kunststoff

Produktbeschreibung

- > Integrierte Vakuumerzeugung nach Bernoulli-Prinzip
- > Betrieb ohne Ejektor, nur durch Druckluft
- > Berührungsarmer und verwindungssteifer Transport von empfindlichen Produkten
- > Für den direkten Lebensmittelkontakt geeignet (Zulassung nach FDA/EG1935/2004)
- > Große Haltekraft: Bernoulli-Sauger können bis zu 1.200 g Masse bewegen
- > Perfekte Eignung für poröse Produkte durch hohen Volumenstrom bei geringem Vakuumgrad
- > Einfache Installation, System flexibel erweiterbar durch seitliche Druckluftzuführungen
- > Lange Lebensdauer durch wartungsfreien Betrieb

Hinweis

- > Betrieb nur mit ungeölter, trockener Druckluft

Technische Daten

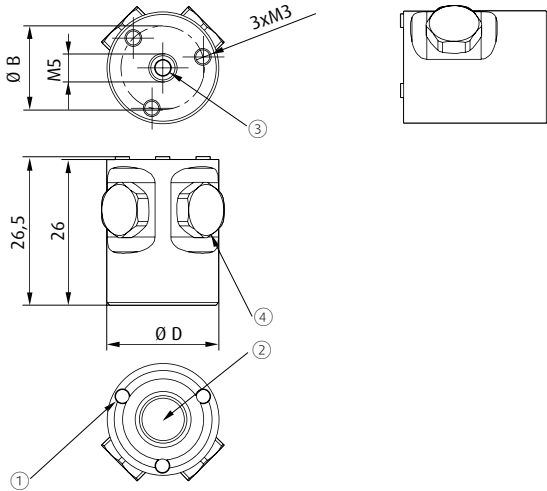
Art.-Nr.	Typ	Betriebsdruck [bar]	Haltekraft bei 5 bar [N]	Luftverbrauch bei 5 bar [l/min]	Max. Partikelgröße [µm]	Medium	Umgebungstemperatur [°C]	Gewicht [g]	Passende Silikon-Pads
65.510-PK	SX-B-PK-20	1 - 7	2,5	150	40	Druckluft	5 - 60	10	78.510
65.520-PK	SX-B-PK-30	1 - 7	3	150	40	Druckluft	5 - 60	20	78.510
65.530-PK	SX-B-PK-40	1 - 7	5,5	150	40	Druckluft	5 - 60	30	78.512
65.540-PK	SX-B-PK-60	1 - 7	12	220	40	Druckluft	5 - 60	70	78.512

Technische Eigenschaften

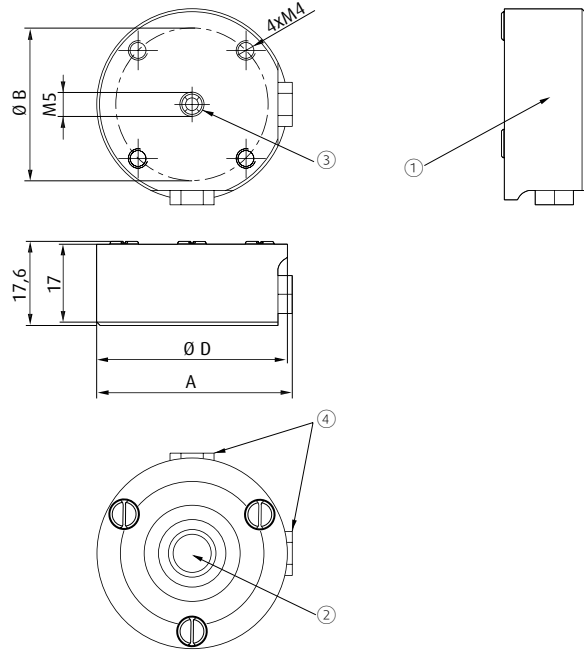
- > Der Taupunkt muss mindestens 15 °C unter der Umgebungs- und Medientemperatur liegen und darf 3 °C nicht überschreiten
- > Hochresistent gegenüber zahlreichen chemischen Reinigungsmitteln aus der Lebensmittelindustrie
- > Geeignet für alle konventionellen CIP- (Cleaning-In-Place) und SIP- (Sterilization-In-Place) Prozesse
- > Hygienisches Produktdesign ermöglicht schnelle und einfache Reinigung
- > Werkstoffe:
 - Gehäuse: Polyetheretherketon
 - Pad: Silikonkautschuk
 - Düse: Edelstahl
 - Dichtungen: Fluorkautschuk
 - Blindschrauben: Polyetheretherketon



Abmessungen



65.510-PK



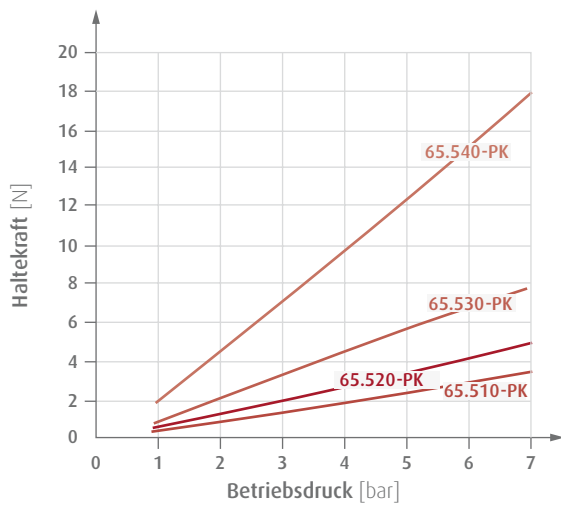
65.520-PK | 65.530-PK | 65.540-PK

① = Pads Silikonkautschuk ② = Düse ③ = Druckluftanschluss ④ = alternativer Druckluftanschluss

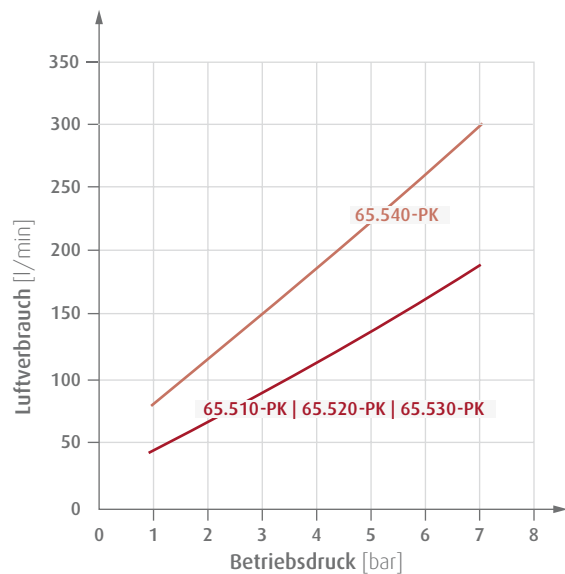
Art.-Nr.	A [mm]	Ø B [mm]	Ø D [mm]
65.510-PK	--	15	20
65.520-PK	31	22	30
65.530-PK	41	32	40
65.540-PK	61	45	60

Diagramme

> Haltekraft in Abhängigkeit vom Betriebsdruck



> Luftverbrauch in Abhängigkeit vom Betriebsdruck





Saugpinzetten

Montage von Kleinteilen



Produktbeschreibung

- > **VTA-Set:**
Saugpinzette mit eingebautem Ejektor, ohne Ventil, mit Luftöffnung. Zum Ansaugen des Objektes die Luftöffnung mit der Fingerspitze verschließen, zum Absetzen freigeben.
- > **VTB-Set:**
Saugpinzette mit eingebautem Ejektor, Druckluftventil und eingebautem Schalldämpfer - daher sehr geräuscharm. Durch das eingebaute Druckluftventil wird das Vakuum nur bei Bedarf eingeschaltet.
- > **VTA-Set-1:**
Saugpinzette ohne Ejektor, mit Luftöffnung. Zum Ansaugen des Objektes die Luftöffnung mit der Fingerspitze verschließen, zum Absetzen freigeben.

Bestellhinweis

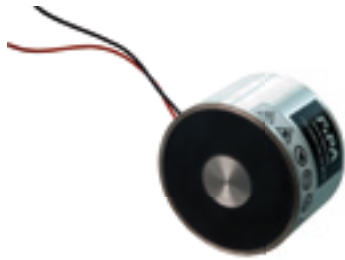
- Im Set enthalten:
- > Saugpinzette, Spiralschlauch, je ein Sauger (Silikon) Ø 2, 4, 6, 8 mm
 - > Adapter gebogen für Sauger Ø 2 und 4 mm
 - > Adapter gebogen für Sauger Ø 6 und 8 mm

Technische Daten

Art.-Nr.	Funktionsweise	Betriebsdruck [bar]	Nennversorgungsdruck [bar]	Endvakuum [%]	Betriebstemperatur [°C]	Gewicht [g]	Passendes Zubehör
VTA-Set	druckluftbetrieben	1,5 - 7	5	90	0 - 60	22	Adapter gerade für Sauger Ø 2 und 4 mm VPZ-2-S Adapter gerade für Sauger Ø 6 und 8 mm VPZ-6-S Ersatzsauger aus NBR Ø 2, 4, 6, 8 mm VT-NBR-Set Halter EIL.05-HO (S.524)
VTB-Set	druckluftbetrieben	1,5 - 7	5	90	0 - 60	16	Adapter gebogen für Sauger Ø 2 und 4 mm VPZ-2 Adapter gebogen für Sauger Ø 6 und 8 mm VPZ-6 Ersatzsauger aus NBR Ø 2, 4, 6, 8 mm VT-NBR-Set Halter EIL.05-HO (S.524)
VTA-Set-1	vakuumbetrieben	0 - 1	5	90	0 - 60	22	Adapter gebogen für Sauger Ø 2 und 4 mm VPZ-2 Adapter gebogen für Sauger Ø 6 und 8 mm VPZ-6 Ersatzsauger aus NBR Ø 2, 4, 6, 8 mm VT-NBR-Set Halter EIL.05-HO (S.524)



Magnetgreifer - elektrisch gesteuert
Sicheres Handling durch Permanentmagneten



Produktbeschreibung

- > Sichere Handhabung unterschiedlichster Bleche bzw. ferromagnetischer Werkstücke mit und ohne Bohrungen bzw. Ausschnitte
- > Sehr hohe Haltekraft durch leistungsstarkem Elektro-/Permanentmagnet
- > Kurze Taktzeiten auch bei dünnen und/oder legierten Blechen infolge des vernachlässigbaren Restmagnetismus nach Abschalten der Magnetkraft
- > Keine Verschlauchung erforderlich
- > Sehr energieeffizient, da nur zum Ablegen die Spule kurz bestromt wird
- > Robuster Aufbau
- > Einfache Integration in Greifersysteme über metrische Gewinde oder Federstößel

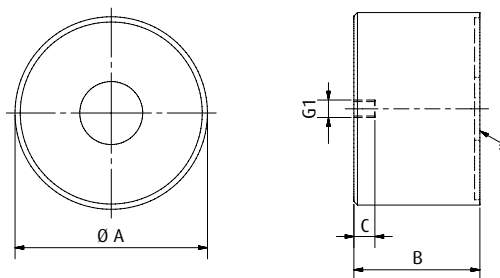
Hinweis

- > Angegebene Haftkräfte nur bei direkter Auflage, ohne Luftspalt, auf der planen Haftfläche

Technische Daten

Art.-Nr.	Wirkprinzip	Nennleistung [W]	Haltekraft [N]	Resthaltekraft [N]	Betriebsspannung /Abschaltspule [V]	Einschaltdauer [ED]	Schutzklasse	Max. Betriebstemperatur [°C]	Gewicht [g]	Passende Halter
MG35	elektrisch	4,6	160	<1	24	25 % ED bei < 2 min.	IP65	0 - 70	200	270.448
MG55	elektrisch	9	420	<1	24	25 % ED bei < 2 min.	IP65	0 - 70	500	270.449
MG70	elektrisch	13,3	720	<1	24	25 % ED bei < 2 min.	IP65	0 - 70	900	270.450

Abmessungen



* = Haftfläche

Art.-Nr.	G1	Ø A [mm]	B [mm]	C [mm]
MG35	M4	35	30	5
MG55	M5	55	36	6
MG70	M8	70	45	8



Magnetgreifer - pneumatisch gesteuert

Sicheres Handling durch Permanentmagneten



Schnell auswechselbare Reibringe aus NBR (Härte 70° Shore)

Produktbeschreibung

- > Sichere Handhabung unterschiedlichster Bleche bzw. ferromagnetischer Werkstücke mit und ohne Bohrungen bzw. Ausschnitte
- > Hohe Haltekraft durch leistungsstarke Permanentmagnetpole
- > Robustes und kompaktes Aluminiumgehäuse, eloxiert, rot
- > Sehr verschleißfeste und schnell auswechselbare Reibringe aus NBR (Härte 70° Shore) vermeiden Kratzer infolge eines Kontaktes zwischen Werkstück und Greifer
- > Optionale PNP und NPN Magnetsensoren ab PMG 40 zur Teilekontrolle durch Abfrage der Kolbenstellung; Signal, wenn Kolben eingefahren = Magnetkraft „aus“

Hinweis

- > Bei den Angaben zur empfohlenen Arbeitslast wurde ein Sicherheitsfaktor von 3 berücksichtigt

Bestellhinweis

- > Reibring im Lieferumfang enthalten

Technische Daten

Art.-Nr.	Wirkprinzip	Druckbereich [bar]	Haltekraft [N]	Empfohlene Arbeitslast [N]	Luftverbrauch [l/Hub]	Min. erforderliche Blechdicke [mm]	Schutzklasse	Betriebs-temperatur [°C]	Gewicht [g]	Passendes Zubehör
PMG24	doppelt	4 - 6	40	13	0,013	0,5	IP67	0 - 70	100	Reibring PMG24-NBR
PMG40	doppelt	4 - 6	170	57	0,04	0,5	IP67	0 - 70	200	Sensor GR04.199 Sensor GR04.199/NPN Reibring PMG40-NBR
PMG70	doppelt	4 - 6	400	135	0,142	0,5	IP67	0 - 70	800	Sensor GR04.199 Sensor GR04.199/NPN Reibring PMG70-NBR

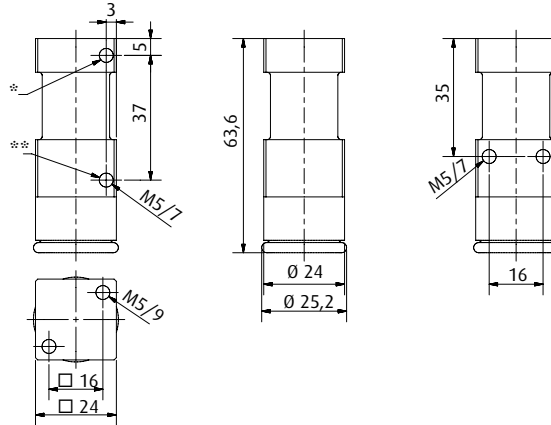
Optional: mit Magnetsensor



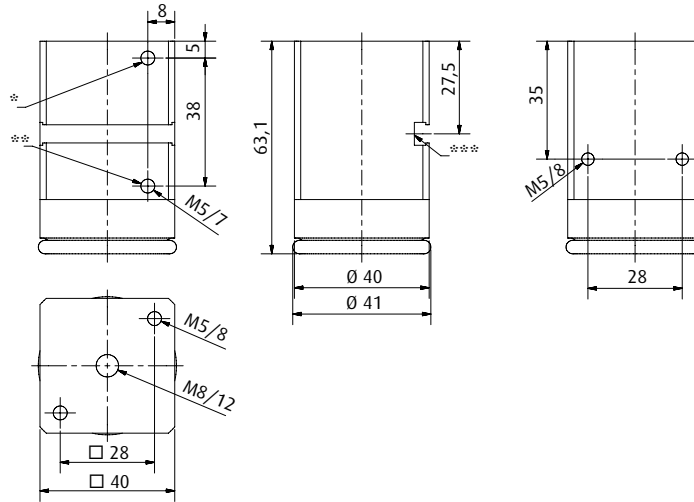
Magnetgreifer PMG 70 mit Magnetsensor GR04.199



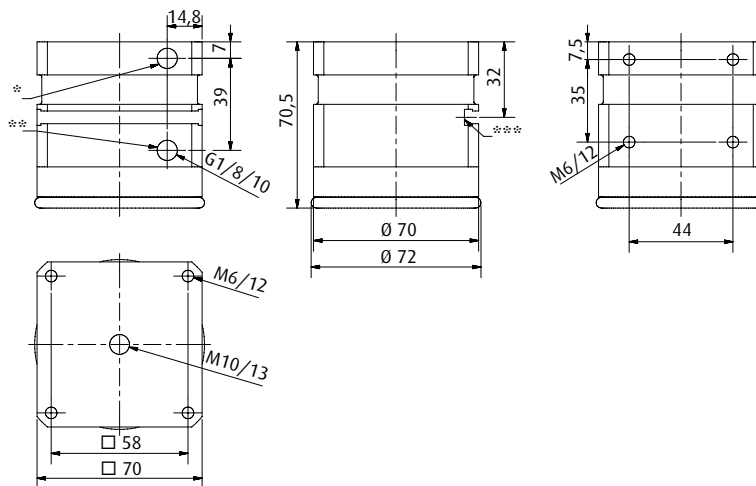
Abmessungen



PMG24



PMG40



PMG70

* = Magnetkraft "ein" ** = Magnetkraft "aus" *** = Sensornut



Insert-Greifer - druckluftgesteuert

Kundenspezifisches Ausführungsbeispiel



Anwendungsbeispiel mit Einlegeteil

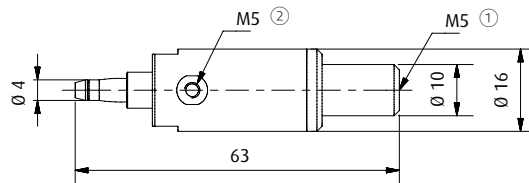
Produktbeschreibung

- > Einlegen von kundenspezifischen Gewindebuchsen durch "Innengreifen"
- > Exakt auf Werkstück abgestimmt
- > Doppeltwirkend
- > Anbindung über Klemm- \varnothing 10 mm
- > Gehäusematerial: Messing, andere Materialien auf Anfrage
- > Gewicht: 115 g

Bestellhinweis

- > Bei dem dargestellten Greifer handelt es sich um ein kundenspezifisches Ausführungsbeispiel
- > Gerne entwickeln wir auch für Sie den passenden Insert-Greifer

Abmessungen



① = Druckluftanschluss Ausfahren des Kolbens ② = Druckluftanschluss Einfahren des Kolbens



Insert-Greifer - vakuumgesteuert Kundenspezifisches Ausführungsbeispiel



Anwendungsbeispiel mit Einlegeteil

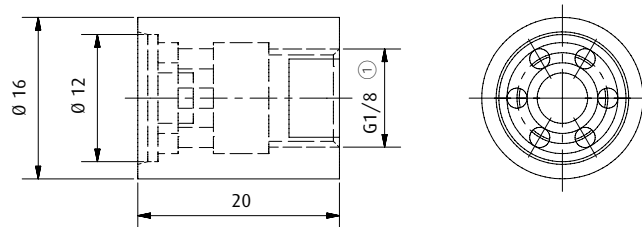
Produktbeschreibung

- > Handlung von kundenspezifischen Einlegeteilen stirnseitig durch Vakuum
- > Alternative, wenn Innen- oder Außengreifen nicht zulässig ist
- > Greiferdurchmesser wird exakt auf das Werkstück abgestimmt
- > Anbindung über Federstößel
- > Gewicht: 85 g
- > Gehäusematerial: Messing, andere Materialien auf Anfrage
- > Passendes Zubehör: Saugfinger gefedert GR04.090A, Winkelklemmstück GR02.011A
- > Patent angemeldet

Bestellhinweis

- > Bei dem dargestellten Greifer handelt es sich um ein kundenspezifisches Ausführungsbeispiel
- > Gerne entwickeln wir auch für Sie den passenden Insert-Greifer

Abmessungen



① = Vakuumanchluss



Modul-Greifer

Kundenspezifisches Ausführungsbeispiel



LEBENSMITTELGEEIGNET



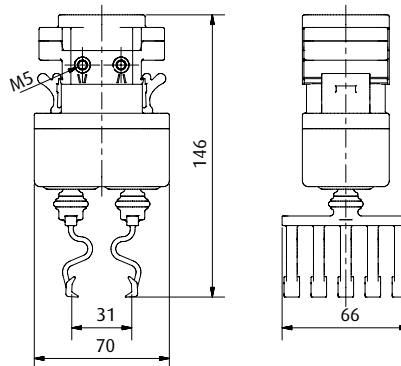
Produktbeschreibung

- > Handling u. a. von Lebensmitteln - hier: Schokoriegel
- > Greifer wurde exakt auf Werkstück abgestimmt
- > Anbindung an Delta-Roboter, wie z. B. FlexPicker
- > Doppeltwirkend
- > Alle Komponenten mit FDA-Zulassung
- > Material: Polyamidbasierter Hochleistungskunststoff

Bestellhinweis

- > Bei dem dargestellten Greifer handelt es sich um ein kundenspezifisches Ausführungsbeispiel
- > Gerne entwickeln wir auch für Sie den passenden Modul-Greifer

Abmessungen



Anwendungsbeispiele

- > Modul-Greifer für Konservendosen - Greifer bildet Konturen des Handhabungsguts ab und ermöglicht so hohe Beschleunigungen



- > Modul-Greifer mit integriertem Ejektor EMM und Balgensauger Varioflex® zur Kompensation von Unebenheiten





FIPA Komponenten für den Greiferbau



Saugfinger oder Saugerträger



Saugfinger starr

Saugfinger schwenkbar

Saugfinger gefedert,
schwenkbar,
verdrehgesichert

Saugerträger verstellbar

Anwendungsbeispiel

Profile und Verschraubungen



Profilsysteme
S, M und XLine

Winkelklemmstücke

Winkelverschraubungen

Anwendungsbeispiel

Anwendungsbeispiel

Aktive Greifelemente



Greifzangen

Greiffinger

Anwendungsbeispiel

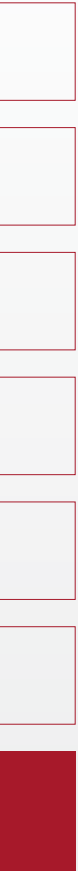
Parallelgreifer

Nadelgreifer

Unseren Katalog zur Greifertechnik finden Sie auf:
www.fipa.com | Infos & Kataloge
 oder anfordern per E-Mail (info@fipa.com)
 oder telefonisch unter +49 (0) 89/96 24 89-0



Notizen:

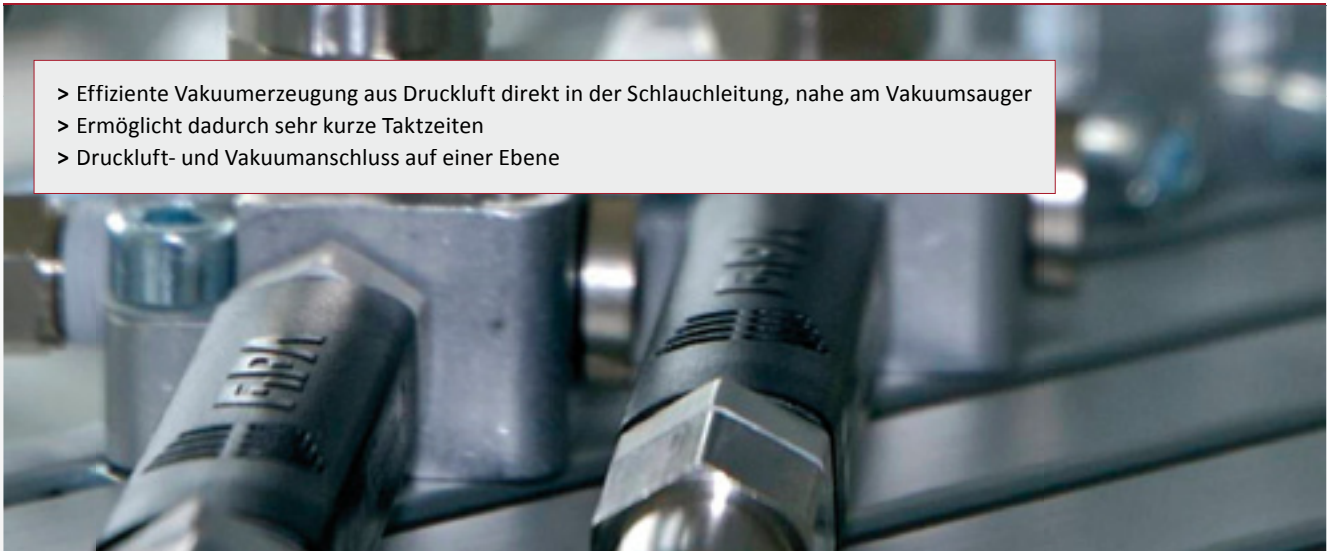


Large lined area for taking notes, featuring a vertical red line on the left and horizontal lines across the page.

Inline-Ejektoren	513
Basis- und Heavy-Duty-Ejektoren	526
Mehrkammer-Ejektoren	546
Kompakt-Ejektoren	555
Förder-Ejektoren	569
Schalldämpfer für Ejektoren	577
Drehschieber-Vakuumpumpen	580
Vakuumzentralen	606
Seitenkanalverdichter	614
Zubehör	617



FIPA Inline-Ejektoren



- > Effiziente Vakuumerzeugung aus Druckluft direkt in der Schlauchleitung, nahe am Vakuumsauger
- > Ermöglicht dadurch sehr kurze Taktzeiten
- > Druckluft- und Vakuumschluss auf einer Ebene



Inline-Ejektoren EIL

- > Für die Handhabung saugdichter Werkstücke (max. Vakuumgrad 85 % / 90 %): Index H
- > Für die Handhabung luftdurchlässiger Werkstücke (höhere Saugleistung, max. Vakuumgrad 60 % / 68 %): Index L
- > Besonders Druckluft sparender Einsatz für die Handhabung saugdichter Werkstücke bei nur 3,5 bar (max. Vakuumgrad 90 %): Index P

> Siehe Seite 514



Inline-Ejektoren EIL erweiterbar

- > Sehr hohe mechanische Festigkeit
- > Anwendung z. B. direkt an Saugplatten in der Holzindustrie
- > Direkte Vakuumüberwachung durch einfachen Anschluss von Vakuumschaltern
- > Kurze Taktzeiten durch Anschluss einer Abblasvorrichtung

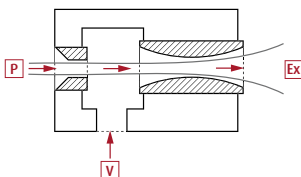
> Siehe Seite 520

Anwendungsbeispiele

- > Handhabung von leichten Teilen
- > Pick & Place-Anwendungen
- > Vereinzelungssysteme in der Blech- oder Kunststoff-Fertigung
- > Handhabung von Elektronikbauteilen

Funktionsprinzip

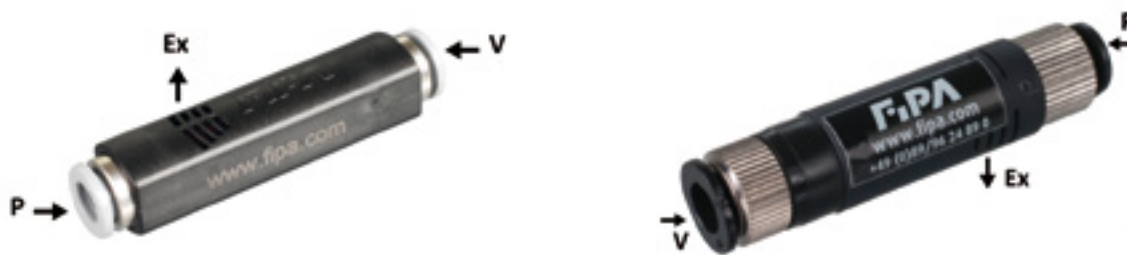
Ejektoren arbeiten nach dem Venturi-Prinzip und erzeugen aus Druckluft **P** Vakuum **V**. Durch die hohe Strömungsgeschwindigkeit nach der Primärdüse wird in der anschließenden Kammer ein Unterdruck erzeugt. „Verbrauchte“ Druckluft sowie angesaugte Luft verlassen den Ejektor durch die Sekundärdüse. Am Ausgang **Ex** kann wahlweise ein Schalldämpfer oder eine Abluftführung angeschlossen werden.





Inline-Ejektoren EIL

Druckluft- und Vakuumschluss über Push-In Fitting für Schlauchanschluss, Auslass seitlich



Baureihe 1
V = Vakuumschluss P = Druckluftanschluss Ex = Abluftauslass

Baureihe 2

Produktbeschreibung

- > Einfache Montage direkt in der Schlauchleitung, nahe am Vakuumsauger
- > Hohe Saugleistung für kurze Greifzeit

Bestellhinweis

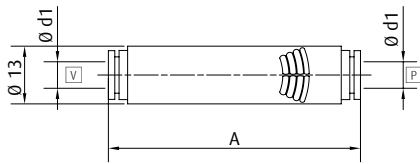
- > Index H: Ejektoren für saugdichte Produkte (max. Vakuumgrad 85 % / 90 %)
- > Index L: Ejektoren für luftdurchlässige Produkte bzw. bei höherer Leckage (höhere Saugleistung, max. Vakuumgrad 60 % / 68 %)
- > Index P: Ejektoren ausgelegt für niedrigeren Betriebsdruck (max. Vakuumgrad 90 %)

Technische Daten

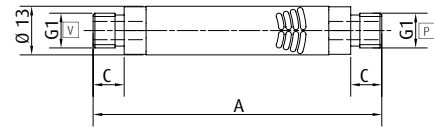
Art.-Nr.	Baureihe	Düsendurchmesser [mm]	Optimaler Betriebsdruck [bar]	Saugleistung bei 5 bar [Nl/min]	Luftverbrauch bei 5 bar [Nl/min]	Endvakuum bei 5 bar [%]	Evakuierungszeit 0 auf 70 % [s/l]	Evakuierungszeit 0 auf 45 % [s/l]	Gewicht [g]	Passendes Zubehör
EIL.05H.1	1	0,5	5	8	14	85	13	--	13	Einsteckfilter 71.071 (S.628)
EIL.05H.2	1	0,5	5	8	14	85	13	--	15	--
EIL.05H.4	2	0,5	5	7	11,5	90	10	--	18,5	Einsteckfilter 71.070 (S.628) Halter EIL.05-HO (S.524)
EIL.05L.1	1	0,5	5	14	14	60	--	4	13	Einsteckfilter 71.071 (S.628)
EIL.05L.2	1	0,5	5	14	14	60	--	4	15	--
EIL.05L.4	2	0,5	5	12	11,5	68	--	3,2	18,5	Einsteckfilter 71.070 (S.628) Halter EIL.05-HO (S.524)
EIL.07H.1	1	0,7	5	13	28	85	7,5	--	13	Einsteckfilter 71.071 (S.628)
EIL.07H.2	1	0,7	5	13	28	85	7,5	--	15	--
EIL.07H.4	2	0,7	5	13	23	90	6	--	20	Einsteckfilter 71.070 (S.628) Halter EIL.07-HO (S.524)
EIL.07L.1	1	0,7	5	28	28	60	--	2	13	Einsteckfilter 71.071 (S.628)
EIL.07L.2	1	0,7	5	28	28	60	--	2	15	--
EIL.07L.4	2	0,7	5	20	23	68	--	1,6	20	Einsteckfilter 71.070 (S.628) Halter EIL.07-HO (S.524)
EIL.07P.4	2	0,7	3,5	10	17	90	12	--	20,5	Einsteckfilter 71.070 (S.628) Halter EIL.07-HO (S.524)
EIL.07P.1	2	0,7	3,5	10	17	90	12	--	19	Einsteckfilter 71.071 (S.628) Halter EIL.07-HO (S.524)



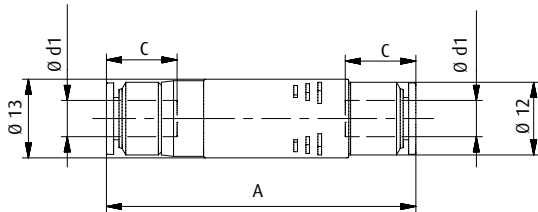
Abmessungen



EIL.05H.1 | EIL.05L.1 | EIL.07H.1 | EIL.07L.1



EIL.05H.2 | EIL.05L.2 | EIL.07H.2 | EIL.07L.2



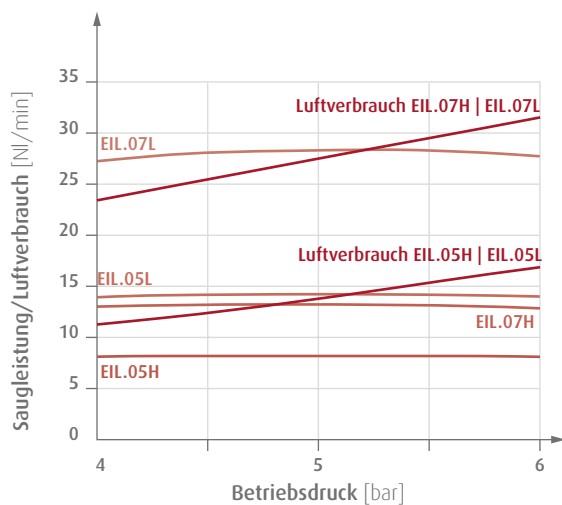
EIL.05H.4 | EIL.05L.4 | EIL.07H.4 | EIL.07L.4 | EIL.07P.4 | EIL.07P.1

V = Vakuumanschluss P = Druckluftanschluss

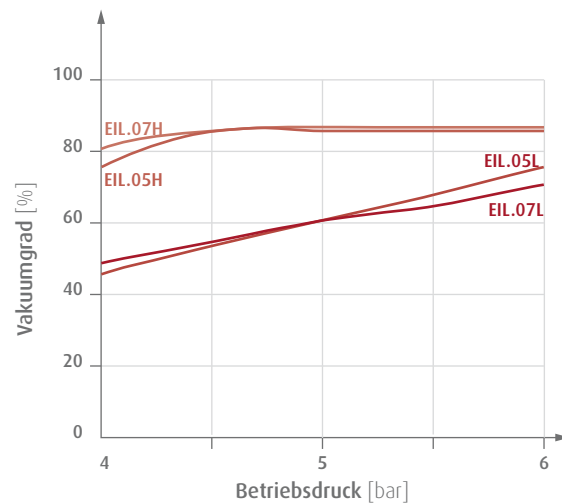
Art.-Nr.	G1	d1 [mm]	A [mm]	C [mm]
EIL.05H.1	--	6	61	--
EIL.05H.2	G1/8	--	78	8
EIL.05H.4	--	4	49	11
EIL.05L.1	--	6	61	--
EIL.05L.2	G1/8	--	78	8
EIL.05L.4	--	4	49	11
EIL.07H.1	--	6	61	--
EIL.07H.2	G1/8	--	78	8
EIL.07H.4	--	4	55,5	11
EIL.07L.1	--	6	61	--
EIL.07L.2	G1/8	--	78	8
EIL.07L.4	--	4	55,5	11
EIL.07P.4	--	4	55,5	11
EIL.07P.1	--	6	57	11,5

Diagramme

> Baureihe 1: Saugleistung und Luftverbrauch in Abhängigkeit vom Betriebsdruck



> Baureihe 1: Vakuumgrad in Abhängigkeit vom Betriebsdruck

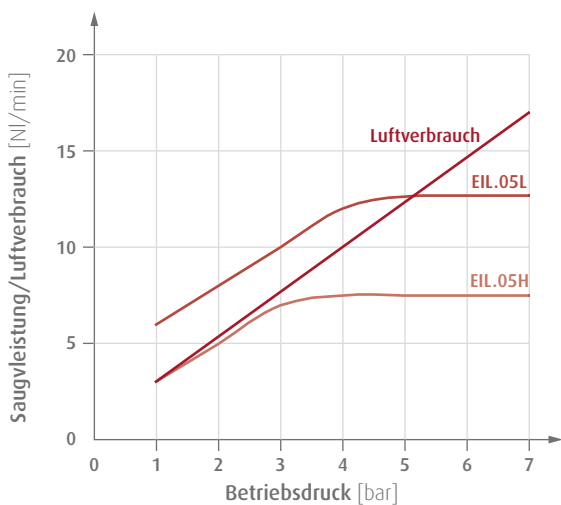


Fortsetzung siehe nächste Seite

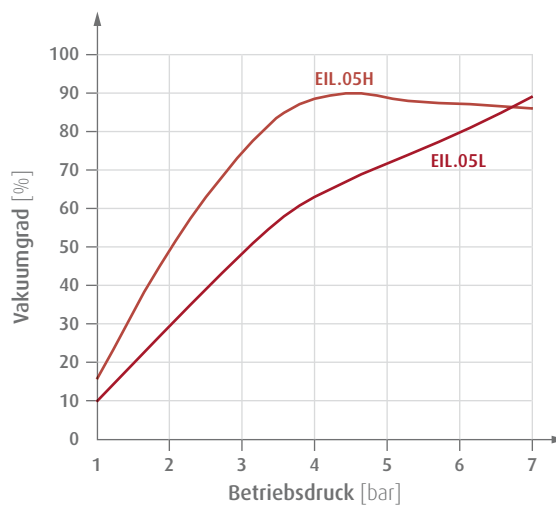


Diagramme

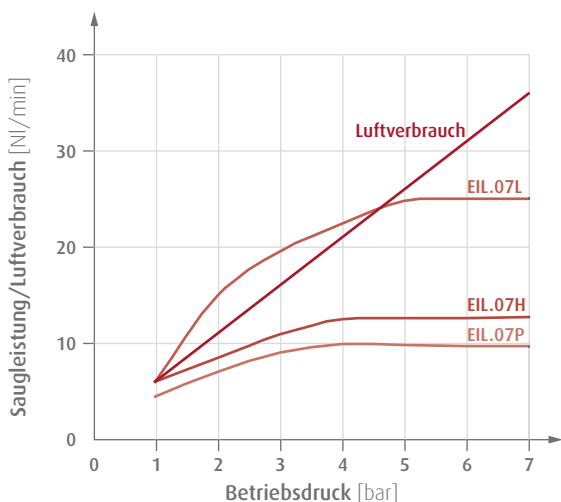
> Baureihe 2: Saugleistung und Luftverbrauch in Abhängigkeit vom Betriebsdruck



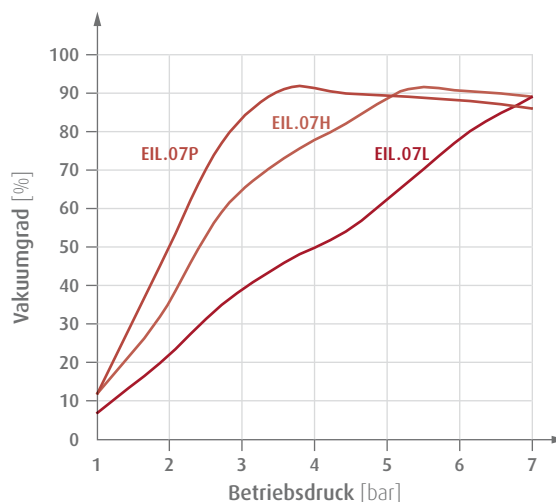
> Baureihe 2: Vakuumgrad in Abhängigkeit vom Betriebsdruck



> Baureihe 2: Saugleistung und Luftverbrauch in Abhängigkeit vom Betriebsdruck



> Baureihe 2: Vakuumgrad in Abhängigkeit vom Betriebsdruck



Saugleistung [NI/min] bei Vakuumgrad

Art.-Nr.	0 %	10 %	20 %	30 %	40 %	50 %	60 %	70 %	80 %
EIL.05H.1	8	5,3	4,2	3,9	3,3	2,5	1,3	0,4	0,1
EIL.05H.2	8	5,3	4,8	3,9	3,3	2,5	1,3	0,4	0,1
EIL.05H.4	7	6,2	5,4	4,6	3,8	3,1	2,3	1,5	0,7
EIL.05L.1	14	11,9	9	6,8	4,3	2,2	0,1	--	--
EIL.05L.2	14	11,9	9	6,8	4,3	2,2	0,1	--	--
EIL.05L.4	12	10,2	8,3	6,5	4,7	2,9	1,1	--	--
EIL.07H.1	13	10,8	9,2	8,1	7	5,2	4,1	2,7	1,1
EIL.07H.2	13	10,8	9,2	8,1	7	5,2	4,1	2,7	1,1
EIL.07H.4	13	11,5	10,1	8,7	7,2	5,8	4,4	3	1,5
EIL.07L.1	28	26	22,1	17,6	10,8	5,4	1,9	--	--
EIL.07L.2	28	26	22,1	17,6	10,8	5,4	1,9	--	--
EIL.07L.4	22	18,7	15,3	12	8,6	5,3	2	--	--
EIL.07P.4	10	8,9	7,7	6,6	5,5	4,4	3,3	2,2	1,1
EIL.07P.1	10	8,9	7,7	6,6	5,5	4,4	3,3	2,2	1,1



Inline-Ejektoren EIL

Druckluft-, Vakuum- und Abluftauslass über Push-In Fitting, zwei Befestigungsbohrungen



☐ = Vakuumschluss ☐ = Druckluftanschluss ☐ = Abluftauslass

Produktbeschreibung

- > Hohe Saugleistung für schnelle Evakuierungszeiten und kurze Greifzeit
- > Einfache Montage direkt am Vakuumsauger

Bestellhinweis

- > Index H: Ejektoren für saugdichte Produkte (max. Vakuumgrad 90 %)
- > Index L: Ejektoren für luftdurchlässige Produkte bzw. bei höherer Leckage (höhere Saugleistung, max. Vakuumgrad 68 %)
- > Index P: Ejektoren ausgelegt für niedrigeren Betriebsdruck (max. Vakuumgrad 90 %)

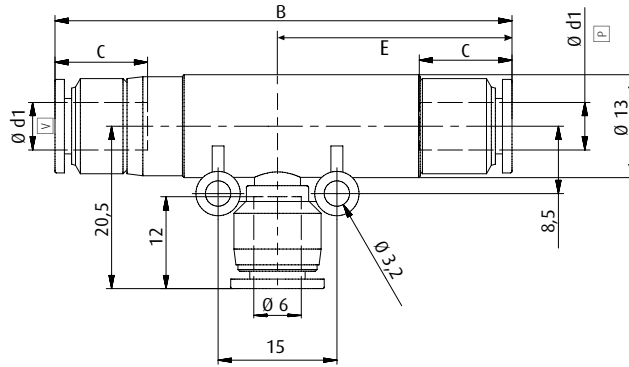
Technische Daten

Art.-Nr.	Düsendurchmesser [mm]	Optimaler Betriebsdruck [bar]	Endvakuum bei 5 bar [%]	Saugleistung bei 5 bar [N/min]	Luftverbrauch bei 5 bar [N/min]	Evakuierungszeit 0 auf 70 % [s/l]	Evakuierungszeit 0 auf 45 % [s/l]	Gewicht [g]	Passendes Zubehör
EIL.05H.1-B	0,5	5	90	7	11,5	13	--	19,5	Halter EIL.05-HO (S.524) Filterelement FEE8.2x2 Einsteckfilter 71.071 (S.628)
EIL.05H.4-B	0,5	5	90	7	11,5	13	--	21	Halter EIL.05-HO (S.524) Filterelement FEE8.2x2 Einsteckfilter 71.070 (S.628)
EIL.07H.1-B	0,7	5	90	13	23	7	--	20,5	Halter EIL.07-HO (S.524) Filterelement FEE8.2x2 Einsteckfilter 71.071 (S.628)
EIL.07H.4-B	0,7	5	90	13	23	7	--	22,5	Halter EIL.07-HO (S.524) Filterelement FEE8.2x2 Einsteckfilter 71.070 (S.628)
EIL.05L.1-B	0,5	5	68	12	11,5	--	4	19,5	Halter EIL.05-HO (S.524) Filterelement FEE8.2x2 Einsteckfilter 71.071 (S.628)
EIL.05L.4-B	0,5	5	68	12	11,5	--	4	21	Halter EIL.05-HO (S.524) Filterelement FEE8.2x2 Einsteckfilter 71.070 (S.628)
EIL.07L.1-B	0,7	5	68	22	23	--	1,6	20,5	Halter EIL.07-HO (S.524) Filterelement FEE8.2x2 Einsteckfilter 71.071 (S.628)
EIL.07L.4-B	0,7	5	68	20	23	--	1,6	22	Halter EIL.07-HO (S.524) Filterelement FEE8.2x2 Einsteckfilter 71.070 (S.628)
EIL.07P.1-B	0,7	3,5	90	10	17	7,5	--	20,5	Halter EIL.07-HO (S.524) Filterelement FEE8.2x2 Einsteckfilter 71.071 (S.628)
EIL.07P.4-B	0,7	3,5	90	10	17	7,5	--	22	Halter EIL.07-HO (S.524) Filterelement FEE8.2x2 Einsteckfilter 71.070 (S.628)

Fortsetzung siehe nächste Seite →



Abmessungen

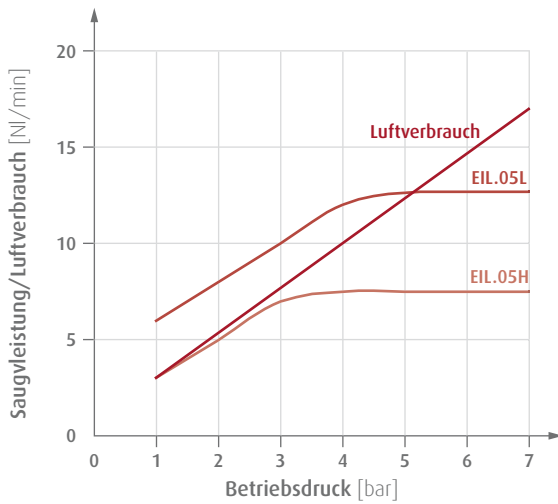


V = Vakuumanschluss P = Druckluftanschluss

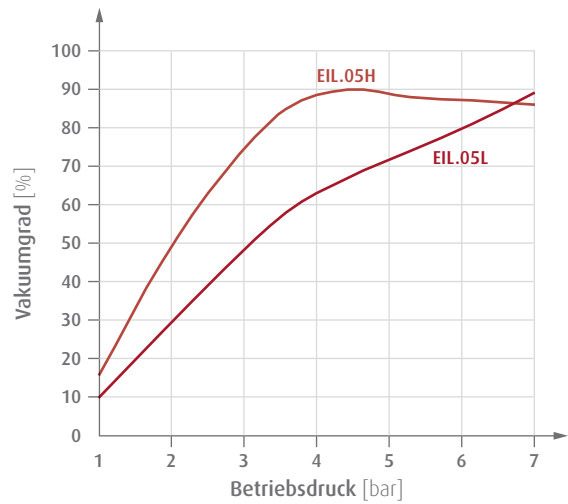
Art.-Nr.	Ø d1 [mm]	B [mm]	C [mm]	E [mm]
EIL.05H.1-B	6	50,5	11,5	22,5
EIL.05H.4-B	4	49	11	22
EIL.07H.1-B	6	57	11,5	26
EIL.07H.4-B	4	55,5	11	25,5
EIL.05L.1-B	6	50,5	11,5	22,5
EIL.05L.4-B	4	49	11	22
EIL.07L.1-B	6	57	11,5	26
EIL.07L.4-B	4	55,5	11	25,5
EIL.07P.1-B	6	57	11,5	26
EIL.07P.4-B	4	55,5	11	25,5

Diagramme

> Saugleistung und Luftverbrauch in Abhängigkeit vom Betriebsdruck



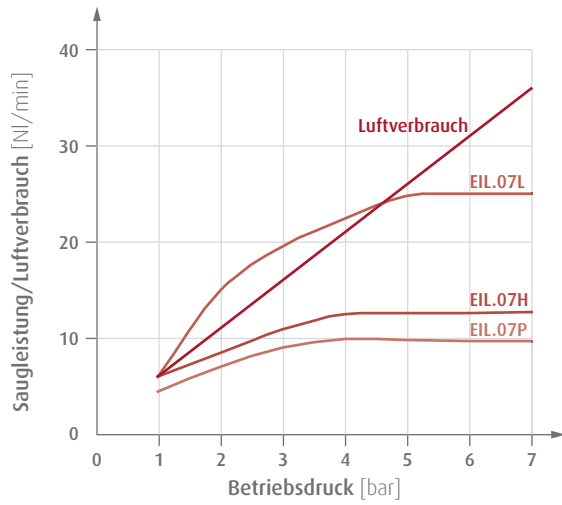
> Vakuumgrad in Abhängigkeit vom Betriebsdruck



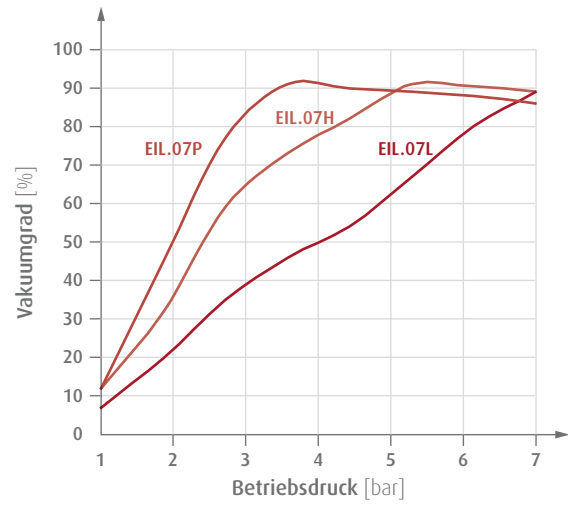


Diagramme

> Saugleistung und Luftverbrauch in Abhängigkeit vom Betriebsdruck



> Vakuumgrad in Abhängigkeit vom Betriebsdruck



Saugleistung [NI/min] bei Vakuumgrad

Art.-Nr.	0 %	10 %	20 %	30 %	40 %	50 %	60 %	70 %	80 %	90 %
EIL.05H.1-B	7	6,2	5,4	4,6	3,8	3,1	2,3	1,5	0,7	--
EIL.05H.4-B	7	6,2	5,4	4,6	3,8	3,1	2,3	1,5	0,7	--
EIL.07H.1-B	13	11,5	10,1	8,7	7,2	5,8	4,4	3	1,5	0,1
EIL.07H.4-B	13	11,5	10,1	8,7	7,2	5,8	4,4	3	1,5	0,1
EIL.05L.1-B	12	10,2	8,3	6,5	4,7	2,9	1,1	--	--	--
EIL.05L.4-B	12	10,2	8,3	6,5	4,7	2,9	1,1	--	--	--
EIL.07L.1-B	22	18,7	15,3	12	8,6	5,3	2	--	--	--
EIL.07L.4-B	22	18,7	15,3	12	8,6	5,3	2	--	--	--
EIL.07P.1-B	10	8,9	7,7	6,6	5,5	4,4	3,3	2,2	1,1	--
EIL.07P.4-B	10	8,9	7,7	6,6	5,5	4,4	3,3	2,2	1,1	--



Inline-Ejektoren EIL, erweiterbar

Druckluft- / Vakuumschluss und Auslass über Gewinde



Baureihe EIL.05 - EIL.09

☐ = Vakuumschluss P = Druckluftanschluss ☒ = Abluftanschluss



Baureihe EIL.10 - EIL.14 mit optionalem Schalldämpfer

ANSCHLÜSSE FÜR VAKUUMÜBERWACHUNG UND ABBLASFUNKTION

Produktbeschreibung

- > Hohe Saugleistung für kurze Greifzeit
- > Einfache Montage direkt am Vakuumsauger
- > Kompakte Bauform für Einbau bei beengten Platzverhältnissen
- > Robuste Ausführung durch Aluminiumkörper
- > Sehr kurze Taktzeit mittels optionaler Abblasfunktion
- > Anschluss Vakuumschalter für hohe Prozess-Sicherheit
- > Effektive Schallreduktion durch offene und geschlossene Schalldämpfer

Bestellhinweis

Anschluss Abblasvorrichtung 32.660

- > Anschluss über M5-IG
- > EIL.05-09: möglich bei Vakuumschluss I18
- > EIL.10-14: Anschluss immer möglich

Anschluss Rückschlagventil mit Abblasvorrichtung 32.638

- > Anschluss an den Vakuumausgang

Schalldämpfung

- > Bei EIL.05-09 geschlossener Diffusorschalldämpfer (72.045)

Vakuümüberwachung: Anschluss an den Ejektor über M5-IG

- > EIL.05-09: Anschluss Vakuumschalter möglich bei Vakuumschluss I18
- > EIL.10-14: Vakuumschalter kann immer über M5-IG angeschlossen werden

Technische Daten

Art.-Nr.	Düsendurchmesser [mm]	Optimaler Betriebsdruck [bar]	Endvakuum [%]	Saugleistung bei 5 bar [Nl/min]	Luftverbrauch bei 5 bar [Nl/min]	Betriebstemperatur [°C]	Gewicht [g]	Passendes Zubehör
EIL.05	0,5	5	87	7	12	-10 - 80	20	Vakuumschalter 20.040 (S.689), Vakuumschalter 20.041 (S.689), Schalldämpfer 72.000 (S.578)
EIL.07	0,7	5	90	14	21	-10 - 80	20	Vakuumschalter 20.040 (S.689), Vakuumschalter 20.041 (S.689), Schalldämpfer 72.000 (S.578)
EIL.09	0,9	5	90	21	36	-10 - 80	20	Vakuumschalter 20.040 (S.689), Vakuumschalter 20.041 (S.689), Schalldämpfer 72.000 (S.578)
EIL.10	1	5	90	27	44	-10 - 80	50	Rückschlagventil 32.638 (S.674), Abblasvorrichtung 32.660 (S.525), Vakuumschalter 20.040 (S.689), Vakuumschalter 20.041 (S.689), Schalldämpfer 72.000 (S.578), Schalldämpfer 72.028 (S.577)
EIL.12	1,2	5	90	45	66	-10 - 80	50	Rückschlagventil 32.638 (S.674), Abblasvorrichtung 32.660 (S.525), Vakuumschalter 20.040 (S.689), Vakuumschalter 20.041 (S.689), Schalldämpfer 72.000 (S.578), Schalldämpfer 72.028 (S.577)
EIL.14	1,4	5	90	64	108	-10 - 80	50	Rückschlagventil 32.638 (S.674), Abblasvorrichtung 32.660 (S.525), Vakuumschalter 20.040 (S.689), Vakuumschalter 20.041 (S.689), Schalldämpfer 72.000 (S.578), Schalldämpfer 72.028 (S.577)



Bei Bestellung bitte angeben

Modell + Düsendurchmesser + Vakuumausgang = Artikelnummer

Beispiel: **EIL.07-M6**

(Mini-Ejektor EIL, Düsendurchmesser: 0,7 mm, mit Vakuumausgang M6-IG)

1.: Modell I	2.: Düsendurchmesser		3.: Vakuumausgang	
EIL.	05	Ø 0,5 mm	M6	M6-IG
			A18	G1/8-AG
	07	Ø 0,7 mm	A14	G1/4-AG
			I18	G1/8-IG
	09	Ø 0,9 mm	I14	G1/4-IG

Modell + Düsendurchmesser + Vakuumausgang + Schalldämpfer = Artikelnummer

Beispiel: **EIL.12-M10G**

(Inline-Ejektor EIL, Düsendurchmesser: 1,2 mm, mit Vakuumausgang M10x125, Außengewinde mit Schalldämpfer 72.036)

1.: Modell	2. Düsendurchmesser		3.: Vakuumausgang		4.: Schalldämpfer	
EIL.	10	Ø 1 mm	A14	G1/4-AG	G	72.000
	12	Ø 1,2 mm			O	72.028
	14	Ø 1,4 mm	M10	M10x125-AG		

Handhabung von Holzplatten

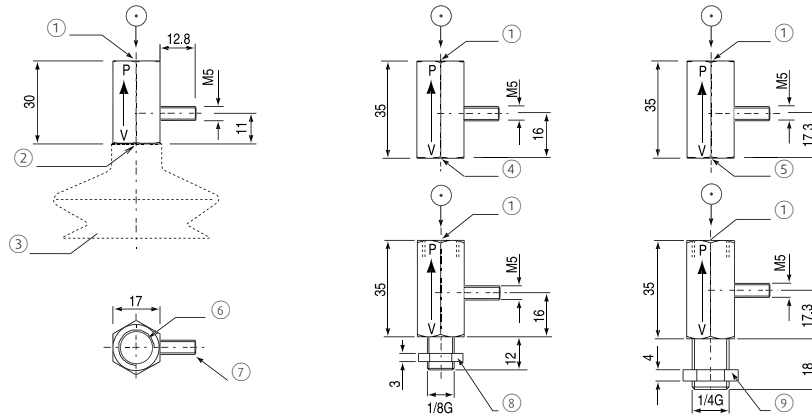


Darstellung mit Rückschlagventil 32.638 mit Abblasmöglichkeit und Holzsauger 102.070.234.9

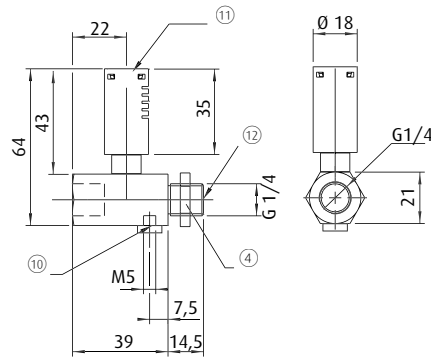
Fortsetzung siehe nächste Seite →



Abmessungen



EIL.05 | EIL.07 | EIL.09

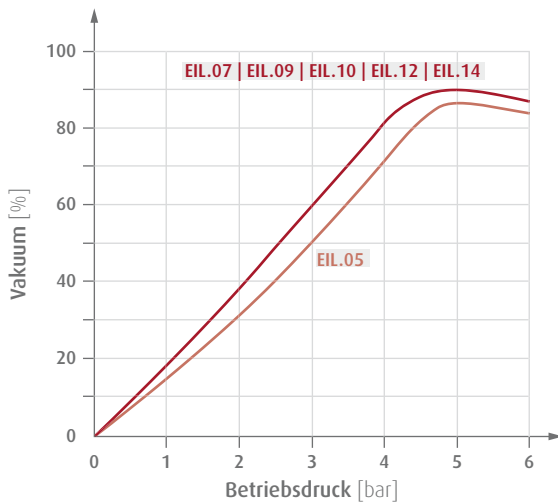


EIL.10 | EIL.12 | EIL.14

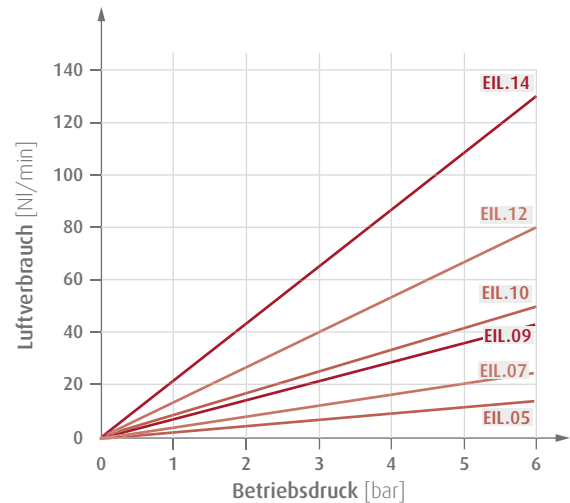
- ① = Drucklufteingang G1/4, Tiefe 10 mm ② = Vakuumausgang M6, Tiefe 6 mm ③ = Vakuumsauger Beispiel
- ④ = Vakuumausgang G1/4-IG, Tiefe 7,5 mm ⑤ = Vakuumausgang G1/8-IG, Tiefe 10 mm ⑥ = Druckluft ⑦ = Abluft
- ⑧ = Sechskantmutter (SW14) ⑨ = Sechskantmutter (SW19) ⑩ = Abblasen oder Vakuumschalteranschluss ⑪ = Schalldämpfer ⑫ = Vakuum

Diagramme

> Vakuum in Abhängigkeit vom Betriebsdruck



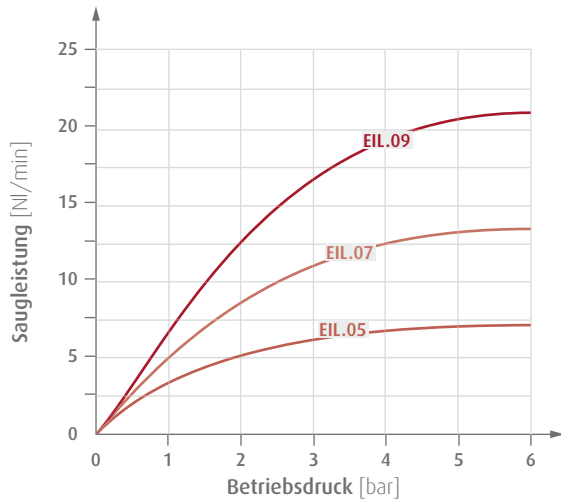
> Luftverbrauch in Abhängigkeit vom Betriebsdruck



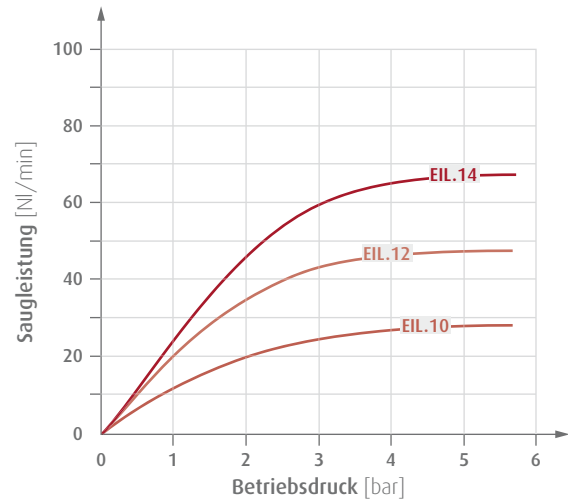


Diagramme

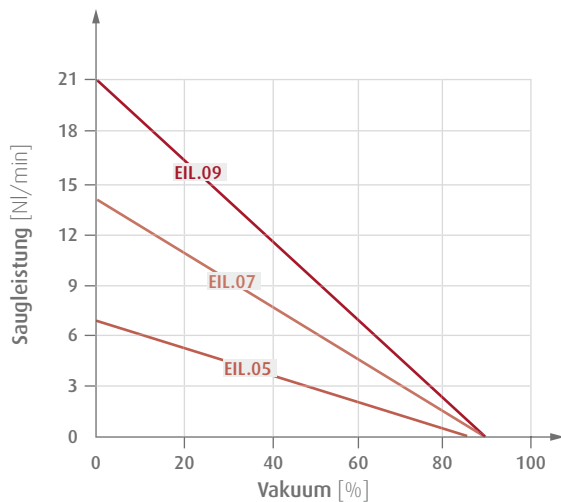
> Saugleistung in Abhängigkeit vom Betriebsdruck



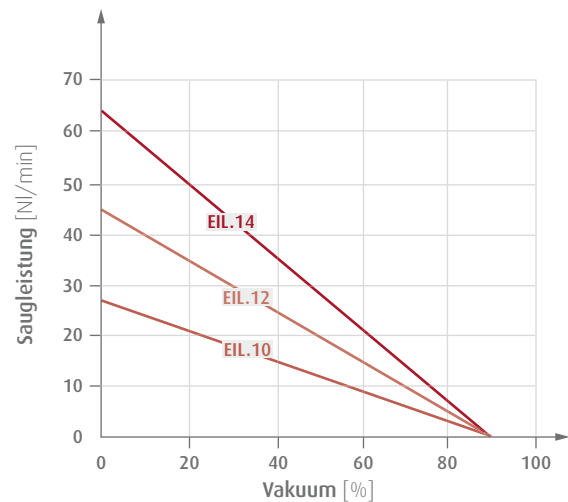
> Saugleistung in Abhängigkeit vom Betriebsdruck



> Saugleistung in Abhängigkeit vom Vakuum



> Saugleistung in Abhängigkeit vom Vakuum



Evakuierungszeit [sec.] für 1 Liter Volumen bei Vakuumgrad

Art.-Nr.	10 %	20 %	30 %	40 %	50 %	60 %	70 %	80 %	85 %
EIL.05	0,92	1,96	3,18	4,63	6,38	8,79	12,17	18,96	27,39
EIL.07	0,46	0,98	1,58	2,28	3,13	4,27	5,8	8,55	11,01
EIL.09	0,31	0,65	1,05	1,52	2,09	2,85	3,87	5,7	7,34
EIL.10	0,24	0,51	0,82	1,18	1,62	2,21	3,01	4,43	5,71
EIL.12	0,14	0,3	0,49	0,71	0,97	1,33	1,81	2,66	3,42
EIL.14	0,1	0,21	0,34	0,5	0,68	0,93	1,27	1,85	2,44



Inline-Ejektoren EIL - Zubehör

Ejektor-Halter



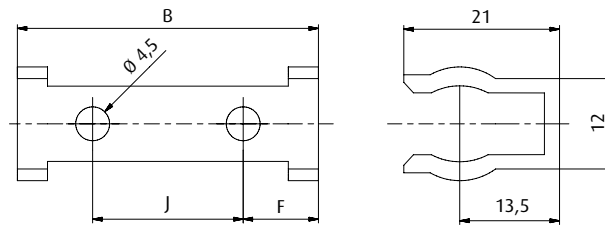
Technische Daten

Art.-Nr.	Gewicht [g]
EIL.05-HO	2
EIL.07-HO	2

Abmessungen

B [mm]	F [mm]	J [mm]
33	9	15
39	10	20

Abmessungen





Abblasvorrichtung für Ejektoren



32.660 ermöglicht Abblasen bei Rückschlagventil 32.638

Produktbeschreibung

- > Kurze Taktzeiten durch Direktanschluss an Ejektoren über M5-Außengewinde
- > Geeignet u. a. für Inline-Ejektoren EIL, erweiterbar

Hinweis

- > Abblasvorrichtung ist Bestandteil des Rückschlagventils 32.638 mit Abblasmöglichkeit

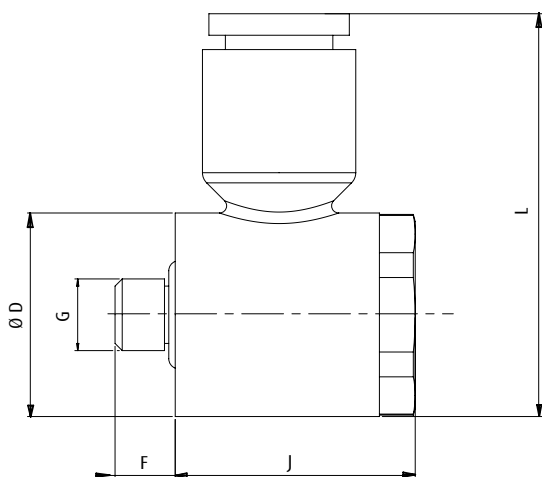
Technische Daten

Art.-Nr.	Steckverbindung [mm]	Abblasleistung bei 5 bar [Nl/min]
32.660	6	100

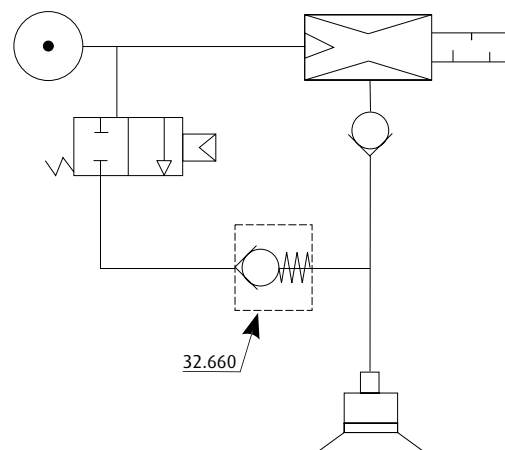
Abmessungen

G	∅ D [mm]	F [mm]	J [mm]	L [mm]
M5	14,2	4,2	16,75	28,1

Abmessungen

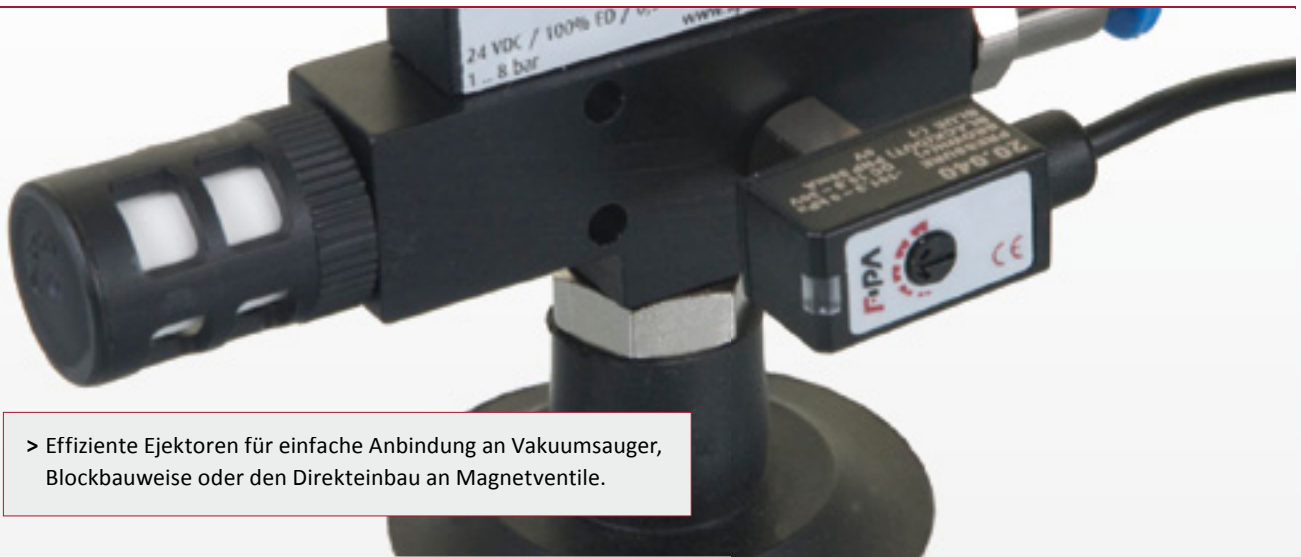


Schaltbild





FIPA Basis- und Heavy-Duty-Ejektoren



> Effiziente Ejektoren für einfache Anbindung an Vakuumsauger, Blockbauweise oder den Direkteinbau an Magnetventile.



Basis-Ejektor mit abschwelldem Abblasen

- > Sehr kurze Taktzeit durch schnell schaltendes Mikroventil
 - > Ideal geeignet für Robotik-Anwendungen, wie z. B. FlexPicker (Delta-Roboter)
- > Siehe Seite 528



Ejektorboxen EBO

- > Rechteckige Bauform für platz sparende Parallelschaltung für zentrale oder dezentrale Vakuumsteuerung
 - > Für die Handhabung saugdichter Werkstücke (max. Vakuumgrad 93 %): Index H
 - > Für die Handhabung luftdurchlässiger Werkstücke (höhere Saugleistung, max. Vakuumgrad 68 %): Index L
 - > Besonders Druckluft sparender Einsatz für die Handhabung saugdichter Werkstücke bei nur 3,5 bar (max. Vakuumgrad 90 %): Index P
- > Siehe Seite 530



Basis-Ejektoren EBA

- > Für die Handhabung saugdichter Werkstücke (max. Vakuumgrad 93 %): Index H
 - > Für die Handhabung luftdurchlässiger Werkstücke (höhere Saugleistung, max. Vakuumgrad 68 %): Index L
 - > Besonders Druckluft sparender Einsatz für die Handhabung saugdichter Werkstücke bei nur 3,5 bar (max. Vakuumgrad 90 %): Index P
- > Siehe Seite 533



Basis-Ejektoren EBM

- > Einfache Montage direkt am Vakuumsauger
 - > Minimale Baugröße für Einbau bei beengten Platzverhältnissen
 - > Zerlegbarer Miniatur-Schalldämpfer für schnelle Wartung und kurze Stillstandszeiten
- > Siehe Seite 541



FIPA Basis- und Heavy-Duty-Ejektoren



Heavy-Duty-Ejektoren 65.102A - 65.130

- > Robustes und kompaktes Aluminiumgehäuse
- > Kompensation von Druckluftschwankungen zwischen 3 und 6 bar
- > Zusatzeingang zum Abblasen für kurze Taktzeiten oder Anschluss Vakuumschalter zur Prozessüberwachung (65.111, 65.130)
- > Rechteckige Bauform für platz sparende Parallelschaltung für zentrale oder dezentrale Vakuumsteuerung

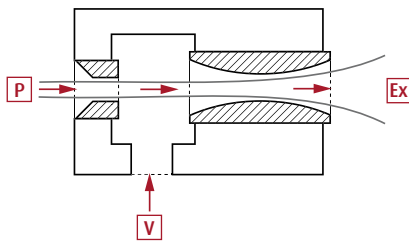
> Siehe Seite 544

Anwendungsbeispiele

- > Handhabung von leichten Teilen
- > Pick & Place-Anwendungen
- > Vereinzlungssysteme in der Blech- oder Kunststoff-Fertigung
- > Handhabung von Elektronikbauteilen

Funktionsprinzip

Ejektoren arbeiten nach dem Venturi-Prinzip und erzeugen aus Druckluft **P** Vakuum **V**. Durch die hohe Strömungsgeschwindigkeit nach der Primärdüse wird in der anschließenden Kammer ein Unterdruck erzeugt. „Verbrauchte“ Druckluft sowie angesaugte Luft verlassen den Ejektor durch die Sekundärdüse. Am Ausgang **Ex** kann wahlweise ein Schalldämpfer oder eine Abluftführung angeschlossen werden.





Basis-Ejektoren mit abschwelldem Abblasen

NEU

SEHR KURZE TAKTZEIT, SICHERES UND SANFTES ABLEGEN



Beispiel: EBA.08H.2-A mit digitalem Mini-Vakuumschalter 20.040, geschlossenem Diffusor-Schalldämpfer 72.000 und Flachsauger Ø 40 mm

Produktbeschreibung

- > Klein und sehr leicht für Montage direkt am Vakuumsauger, für schnellen Vakuumaufbau und kurze Greifzeit
- > Abblasimpuls durch schnell schaltendes Mikroventil ermöglicht kurze Taktzeiten
- > Abschwelldender Abblas-Boost-Effekt: Am Anfang wird das Abblasen durch Umgebungsluft unterstützt, für schnelles und gleichzeitig sanftes Ablegen
- > Robustes Design und hohe Lebensdauer von > 100 Mio. Schaltzyklen
- > M5 Anschluss für digitalen Mini-Vakuumschalter zur sicheren Prozessüberwachung
- > Ideal geeignet für Robotik-Anwendungen mit sehr kurzen Taktzyklen, wie z. B. FlexPicker (Delta-Roboter, o. ä.)

Bestellhinweis

- > Im Lieferumfang enthalten: Steuerkabel 20.550, Länge 1,5 Meter, 2-adrig, offenes Kabelende

Technische Daten

Art.-Nr.	EBA.08H.2-A
Düsendurchmesser [mm]	0,8
Optimaler Betriebsdruck [bar]	5
Max. Betriebsdruck [bar]	8
Endvakuum [%]	85
Saugleistung bei 5 bar [NI/min]	25
Luftverbrauch bei 5 bar [NI/min]	30
Durchfluss Magnetventil [NI/min]	15
Abblas-Volumenstrom [NI/min]	110 - 45
Einschaltdauer Magnetventil (ED) [%]	100
Ein-/Ausschaltzeit Magnetventil [ms]	5
Leistungsaufnahme Magnetventil [W]	0,9
Schutzklasse	IP40
Betriebstemperatur [°C]	-10 - 50
Gewicht [g]	35
Passendes Zubehör	Anschlusskabel 20.550 (S.717), Vakuumschalter 20.040 (S.689), Vakuumschalter 20.041 (S.689), Schalldämpfer 72.000 (S.578), Schalldämpfer 72.028 (S.577)

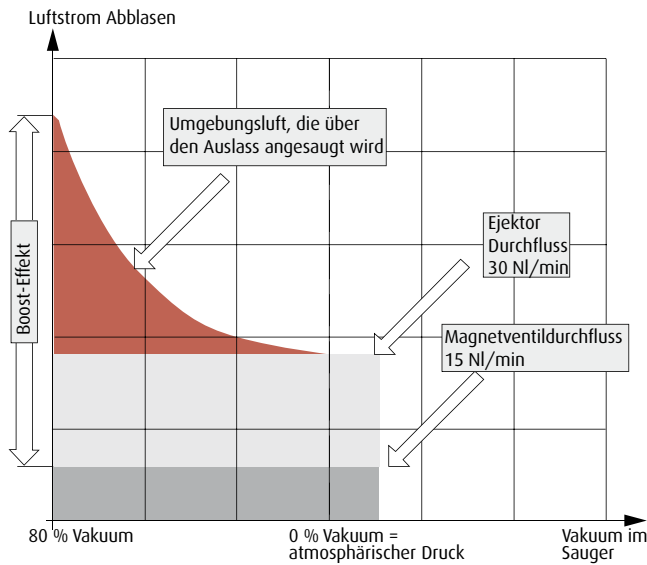
Steuerkabel 20.550



- > Kabelbelegung: Rot (+), Schwarz (-)



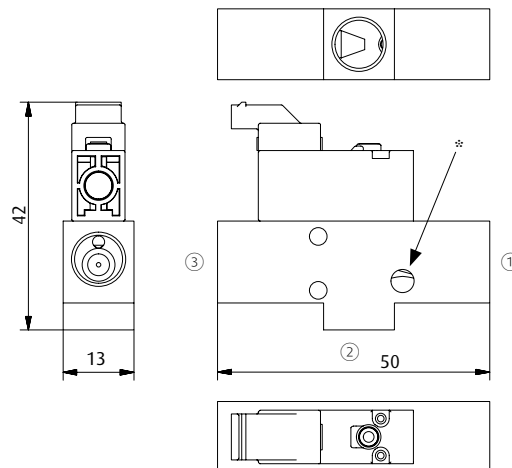
Abblasen mit Boost-Effekt



Evakuierungs-/Abblaszeit

Evakuierungs-/Abblaszeit 1 Liter Volumen bis % Vakuum / atmosphärischer Druck [sec.]			Evakuierungs-/Abblaszeit: Beispiel mit Flachsauger Ø 30 mm Volumen 1,7 cm³ bis % Vakuum / atmosphärischer Druck [ms]		
0 → 50 % / 50 % → 0	0 → 60 % / 60 % → 0	0 → 70 % / 70 % → 0	0 → 50 % / 50 % → 0	0 → 60 % / 60 % → 0	0 → 70 % / 70 % → 0
1,8 / 0,5	2,5 / 0,56	3,9 / 0,61	3 / < 1	4 / < 1	7 / 1

Abmessungen



① = Druckluftanschluss G1/8-IG ② = Vakuumanschluss G1/8-IG ③ = Abluftauslass G1/8-IG * = M5 Anschluss für Vakuumschalter



Ejektorboxen EBO

Druckluft- und Vakuumschluss über Push-In Fitting, Abluftauslass über rechteckigen Schalldämpfer



Baureihe "S" mit mechanischem Vakuumschalter

Ⓥ = Vakuumschluss Ⓟ = Druckluftanschluss Ⓧ = Abluftanschluss

Produktbeschreibung

- > Hohe Saugleistung für schnelle Evakuierung und dadurch reduzierte Greifzeit
- > Einfache Montage direkt in der Schlauchleitung
- > Rechteckige Bauform ermöglicht platz sparende Parallelschaltung mehrerer Ejektorboxen
- > Auswechselbares Schalldämpfer-Filterelement
- > Baureihe "S" mit mechanischem/elektrischem Vakuumschalter
 - Überwachung von Vakuumkreisen für hohe Prozess-Sicherheit
 - Wechsler-Funktion zur Umschaltung NO / NC

Hinweis

Baureihe "S" mit mechanischem/elektrischem Vakuumschalter:

- > Werkseinstellung: -534 mbar
- > Kontaktbelastbarkeit: 3 A bei 250 V
- > Einstellbereich: -200 bis -667 mbar
- > Wiederholgenauigkeit: ± 50 mbar
- > Hysterese: -200 mbar

Bestellhinweis

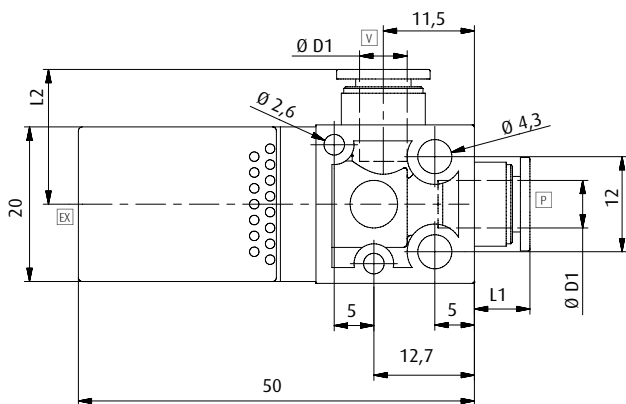
- > Index H: Ejektoren für saugdichte Produkte (max. Vakuumgrad 90 %)
- > Index L: Ejektoren für luftdurchlässige Produkte bzw. bei höherer Leckage (höhere Saugleistung, max. Vakuumgrad 68 %)
- > Index P: Ejektoren ausgelegt für niedrigeren Spisedruck (max. Vakuumgrad 90 %)

Technische Daten

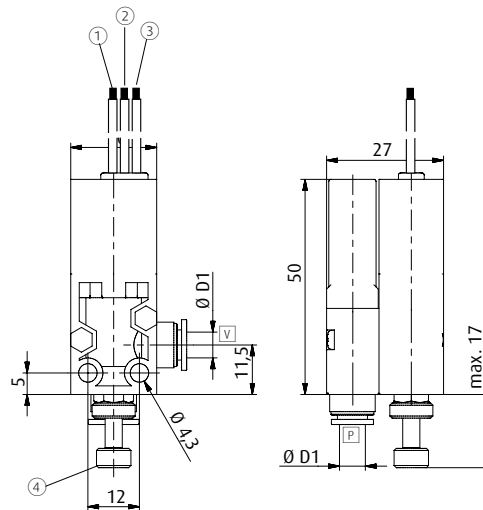
Art.-Nr.	Düsendurchmesser [mm]	Optimaler Betriebsdruck [bar]	Endvakuum [%]	Saugleistung [N/min]	Luftverbrauch [N/min]	Betriebs-temperatur [°C]	Gewicht [g]	Passendes Filter und Schall-dämpfer-Set
EBO.05H.4	0,5	5	90	7	11,5	0 - 60	18	72.105
EBO.07H.1	0,7	5	93	13	23	0 - 60	18,5	72.105
EBO.10H.1	1	5	93	28	46	0 - 60	18,5	72.105
EBO.12H.1	1,2	5	93	38	70	0 - 60	18	72.105
EBO.05L.4	0,5	5	68	12	11,5	0 - 60	18	72.105
EBO.07L.1	0,7	5	68	26	23	0 - 60	18,5	72.105
EBO.10L.1	1	5	68	42	46	0 - 60	17,5	72.105
EBO.07P.1	0,7	3,5	90	10,5	17	0 - 60	18,5	72.105
EBO.10P.1	1	3,5	90	21	34	0 - 60	18,5	72.105
EBO.12P.1	1,2	3,5	90	27	47	0 - 60	18	72.105
EBO.05H.4-S	0,5	5	90	7	11,5	0 - 60	46,5	72.105
EBO.07H.1-S	0,7	5	93	13	23	0 - 60	46	72.105
EBO.10H.1-S	1	5	93	28	46	0 - 60	47	72.105
EBO.12H.1-S	1,2	5	93	38	70	0 - 60	47,5	72.105
EBO.05L.4-S	0,5	5	68	12	11,5	0 - 60	46,5	72.105
EBO.07L.1-S	0,7	5	68	26	23	0 - 60	48	72.105
EBO.10L.1-S	1	5	68	42	46	0 - 60	46,5	72.105
EBO.07P.1-S	0,7	3,5	90	10,5	17	0 - 60	48,5	72.105
EBO.10P.1-S	1	3,5	90	21	34	0 - 60	48,5	72.105
EBO.12P.1-S	1,2	3,5	90	27	47	0 - 60	47,5	72.105



Abmessungen



EBO.05H.4 | EBO.07H.1 | EBO.10H.1 | EBO.12H.1 | EBO.05L.4 |
EBO.07L.1 | EBO.10L.1 | EBO.07P.1 | EBO.10P.1 | EBO.12P.1



EBO.05H.4-S | EBO.07H.1-S | EBO.10H.1-S | EBO.12H.1-S |
EBO.05L.4-S | EBO.07L.1-S | EBO.10L.1-S | EBO.07P.1-S |
EBO.10P.1-S | EBO.12P.1-S

P = Druckluftseite mit Schlauchanschluss V = Vakuumseite mit Schlauchanschluss EX = Abluftanschluss

1 = weiß 2 = rot (NC) 3 = schwarz (NO) 4 = Rändelschraube

Art.-Nr.	Ø D1 [mm]	L1 [mm]	L2 [mm]
EBO.05H.4	4	6,6	6,6
EBO.07H.1	6	7	7
EBO.10H.1	6	7	7
EBO.12H.1	6	7	7
EBO.05L.4	4	6,6	6,6
EBO.07L.1	6	7	7
EBO.10L.1	6	7	7
EBO.07P.1	6	7	7
EBO.10P.1	6	7	7
EBO.12P.1	6	7	7
EBO.05H.4-S	4	--	--
EBO.07H.1-S	6	--	--
EBO.10H.1-S	6	--	--
EBO.12H.1-S	6	--	--
EBO.05L.4-S	4	--	--
EBO.07L.1-S	6	--	--
EBO.10L.1-S	6	--	--
EBO.07P.1-S	6	--	--
EBO.10P.1-S	6	--	--
EBO.12P.1-S	6	--	--

Fortsetzung siehe nächste Seite



Saugleistung [NI/min] bei Vakuumgrad

Art.-Nr.	0 %	10 %	20 %	30 %	40 %	50 %	60 %	70 %	80 %	90 %
EBO.05H.4	7	6,2	5,4	4,6	3,8	3	2,2	1,5	0,7	--
EBO.07H.1	13	11,6	10,1	8,8	7,5	5,9	4,2	3	1,6	0,4
EBO.10H.1	28	25	22	18,9	15,9	12,9	9,9	6,9	3,9	0,9
EBO.12H.1	38	33,9	29,8	25,7	21,6	17,5	13,4	9,3	5,3	1,2
EBO.05L.4	12	10,8	9	7,5	5,5	4	2,5	0,8	--	--
EBO.07L.1	26	22	18,2	14	10	6,3	2,4	--	--	--
EBO.10L.1	42	35,6	29,3	22,9	16,5	10,2	3,8	--	--	--
EBO.07P.1	10,5	9,3	8,1	7	5,8	4,6	3,5	2,2	1,1	--
EBO.10P.1	21	18,7	16,4	14	11,8	9,5	7,1	4,8	2,5	0,2
EBO.12P.1	27	24	21	18,1	15,1	12	9,2	6,2	3,3	0,3
EBO.05H.4-S	7	6,2	5,4	4,6	3,8	3	2,2	1,5	0,7	--
EBO.07H.1-S	13	11,6	10,1	8,8	7,5	5,9	4,2	3	1,6	0,4
EBO.10H.1-S	28	25	22	18,9	15,9	12,9	9,9	6,9	3,9	0,9
EBO.12H.1-S	38	33,9	29,8	25,7	21,6	17,5	13,4	9,3	5,3	1,2
EBO.05L.4-S	12	10,8	9	7,5	5,5	4	2,5	0,8	--	--
EBO.07L.1-S	26	22	18,2	14	10	6,3	2,4	--	--	--
EBO.10L.1-S	42	35,6	29,3	22,9	16,5	10,2	3,8	--	--	--
EBO.07P.1-S	10,5	9,3	8,1	7	5,8	4,6	3,5	2,2	1,1	--
EBO.10P.1-S	21	18,7	16,4	14	11,8	9,5	7,1	4,8	2,5	0,2
EBO.12P.1-S	27	24	21	18,1	15,1	12	9,2	6,2	3,3	0,3

Diagramme siehe Seite 542 - 543



Basis-Ejektoren EBA für Vakuumsauger

Druckluftanschluss über Push-In Fitting, Vakuumanschluss über R-Gewinde, Schalldämpfer auswechselbar



Baureihe mit festem Schlauchanschluss

☐ = Vakuumanschluss ☐ = Druckluftanschluss ☐ = Abluftanschluss



Baureihe mit drehbarem, gewinkelten Schlauchanschluss

Produktbeschreibung

- > Hohe Saugleistung für kurze Greifzeit
- > Einfache Montage direkt am Vakuumsauger
- > Robuste Ausführung durch Aluminiumkörper
- > Auswechselbares Schalldämpfer-Filterelement für kurze Stillstandszeiten

Bestellhinweis

- > Index H: Ejektoren für saugdichte Produkte (max. Vakuumgrad 93 %)
- > Index L: Ejektoren für luftdurchlässige Produkte bzw. bei höherer Leckage (höhere Saugleistung, max. Vakuumgrad 68 %)
- > Index P: Ejektoren ausgelegt für niedrigeren Speisedruck (max. Vakuumgrad 90 %)
- > Index -W: Bestellbezeichnung für drehbaren, gewinkelten Schlauchanschluss

Technische Daten

Art.-Nr.	Düsendurchmesser [mm]	Optimaler Betriebsdruck [bar]	Endvakuum [%]	Saugleistung [Nl/min]	Luftverbrauch [Nl/min]	Betriebs-temperatur [°C]	Gewicht [g]	Passende Schalldämpfer-elemente
EBA.07H.1	0,7	5	93	13	23	5 - 50	31,5	72.102
EBA.07H.2	0,7	5	93	13	23	5 - 50	31,5	72.102
EBA.10H.1	1	5	93	28	46	5 - 50	31,5	72.102
EBA.10H.2	1	5	93	28	46	5 - 50	31,5	72.102
EBA.12H.1	1,2	5	93	38	70	5 - 50	31,5	72.102
EBA.12H.2	1,2	5	93	38	70	5 - 50	31,5	72.102
EBA.15H.1	1,5	5	93	63	100	5 - 50	87	72.103
EBA.15H.2	1,5	5	93	63	100	5 - 50	88	72.103
EBA.20H.1	2	5	93	110	200	5 - 50	92,5	72.104
EBA.15L.1	1,5	5	68	95	100	5 - 50	85	72.103
EBA.15L.2	1,5	5	68	95	100	5 - 50	86	72.103
EBA.20L.1	2	5	68	180	200	5 - 50	88	72.104
EBA.07P.1	0,7	5	90	10,5	17	5 - 50	31,5	72.102
EBA.07P.2	0,7	5	90	10,5	17	5 - 50	31,5	72.102
EBA.10P.1	1	5	90	21	34	5 - 50	31,5	72.102
EBA.10P.2	1	5	90	21	34	5 - 50	31,5	72.102
EBA.12P.1	1,2	5	90	27	47	5 - 50	31,5	72.102
EBA.12P.2	1,2	5	90	27	47	5 - 50	31,5	72.102
EBA.15P.1	1,5	5	90	42	70	5 - 50	87,5	72.103
EBA.15P.2	1,5	5	90	42	70	5 - 50	88,5	72.103

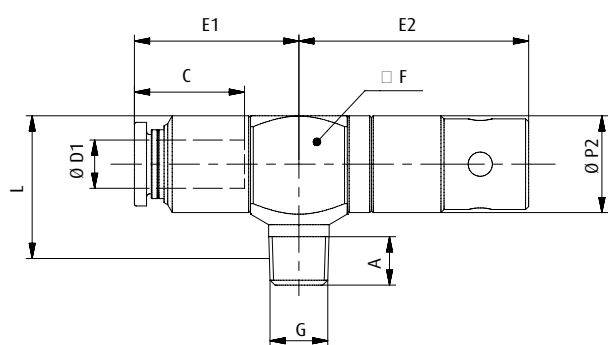
Fortsetzung siehe nächste Seite



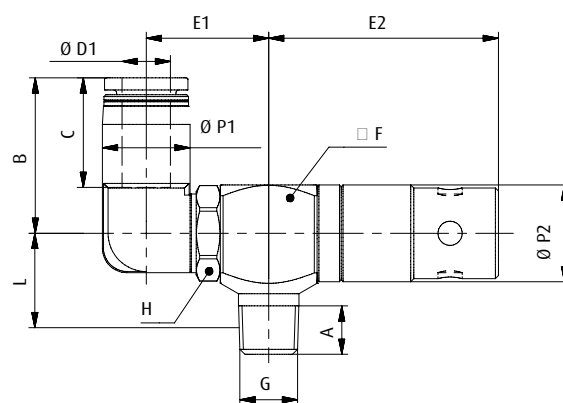
Technische Daten

Art.-Nr.	Düsendurchmesser [mm]	Optimaler Betriebsdruck [bar]	Endvakuum [%]	Saugleistung [l/min]	Luftverbrauch [l/min]	Betriebs-temperatur [°C]	Gewicht [g]	Passende Schalldämpfer-elemente
EBA.20P.1	2	5	90	84	150	5 - 50	94	72.104
EBA.07H.1-W	0,7	5	93	13	23	5 - 50	31,5	72.102
EBA.07H.2-W	0,7	5	93	13	23	5 - 50	34	72.102
EBA.10H.1-W	1	5	93	28	46	5 - 50	31,5	72.102
EBA.10H.2-W	1	5	93	28	46	5 - 50	34	72.102
EBA.12H.1-W	1,2	5	93	38	70	5 - 50	31,5	72.102
EBA.12H.2-W	1,2	5	93	38	70	5 - 50	34	72.102
EBA.15H.1-W	1,5	5	93	63	100	5 - 50	85,5	72.103
EBA.15H.2-W	1,5	5	93	63	100	5 - 50	86,5	72.103
EBA.20H.1-W	2	5	93	110	200	5 - 50	95	72.104
EBA.15L.1-W	1,5	5	68	95	100	5 - 50	84	72.103
EBA.15L.2-W	1,5	5	68	95	100	5 - 50	85	72.103
EBA.20L.1-W	2	5	68	180	200	5 - 50	90,5	72.104
EBA.07P.1-W	0,7	5	90	10,5	17	5 - 50	31,5	72.102
EBA.07P.2-W	0,7	5	90	10,5	17	5 - 50	34	72.102
EBA.10P.1-W	1	5	90	21	34	5 - 50	31,5	72.102
EBA.10P.2-W	1	5	90	21	34	5 - 50	34	72.102
EBA.12P.1-W	1,2	5	90	27	47	5 - 50	31,5	72.102
EBA.12P.2-W	1,2	5	90	27	47	5 - 50	34	72.102
EBA.15P.1-W	1,5	5	90	42	70	5 - 50	86,5	72.103
EBA.15P.2-W	1,5	5	90	42	70	5 - 50	87,5	72.103
EBA.20P.1-W	2	5	90	84	150	5 - 50	96,5	72.104

Abmessungen



EBA.07H.1 - EBA20P.1



EBA.07H.1-W - EBA20P.1-W



Art.-Nr.	G	Ø D1 [mm]	A [mm]	B [mm]	C [mm]	E1 [mm]	E2 [mm]	□ F [mm]	H [mm]	L [mm]	Ø P1 [mm]	Ø P2 [mm]
EBA.07H.1	R1/8	6	8	--	17	24,5	38	16	--	16	--	16
EBA.07H.2	R1/8	8	8	--	18,5	28	38	16	--	16	--	16
EBA.10H.1	R1/8	6	8	--	17	24,5	38	16	--	16	--	16
EBA.10H.2	R1/8	8	8	--	18,5	28	38	16	--	16	--	16
EBA.12H.1	R1/8	6	8	--	17	24,5	38	16	--	16	--	16
EBA.12H.2	R1/8	8	8	--	18,5	28	38	16	--	16	--	16
EBA.15H.1	R1/4	8	11	--	18	29,5	75	22	--	21	--	24
EBA.15H.2	R3/8	8	12	--	18	29,5	75	22	--	20,5	--	24
EBA.20H.1	R1/4	10	11	--	20	31	75	22	--	21	--	24
EBA.15L.1	R1/4	8	11	--	18	29,5	75	22	--	21	--	24
EBA.15L.2	R3/8	8	12	--	18	29,5	75	22	--	20,5	--	24
EBA.20L.1	R1/4	10	11	--	20	31	75	22	--	21	--	24
EBA.07P.1	R1/8	6	8	--	17	24,5	38	16	--	16	--	16
EBA.07P.2	R1/8	8	8	--	18,5	28	38	16	--	16	--	16
EBA.10P.1	R1/8	6	8	--	17	24,5	38	16	--	16	--	16
EBA.10P.2	R1/8	8	8	--	18,5	28	38	16	--	16	--	16
EBA.12P.1	R1/8	6	8	--	17	24,5	38	16	--	16	--	16
EBA.12P.2	R1/8	8	8	--	18,5	28	38	16	--	16	--	16
EBA.15P.1	R1/4	8	11	--	18	29,5	75	22	--	21	--	24
EBA.15P.2	R3/8	8	12	--	18	29,5	75	22	--	20,5	--	24
EBA.20P.1	R1/4	10	11	--	20	31	75	22	--	21	--	24
EBA.07H.1-W	R1/8	6	8	23	17	19	38	16	14	16	12,5	16
EBA.07H.2-W	R1/8	8	8	24	18,5	20	38	16	14	16	14,5	16
EBA.10H.1-W	R1/8	6	8	23	17	19	38	16	14	16	12,5	16
EBA.10H.2-W	R1/8	8	8	24	18,5	20	38	16	14	16	14,5	16
EBA.12H.1-W	R1/8	6	8	23	17	19	38	16	14	16	12,5	16
EBA.12H.2-W	R1/8	8	8	24	18,5	20	38	16	14	16	14,5	16
EBA.15H.1-W	R1/4	8	11	26	18,5	23	75	22	19	21	14,5	24
EBA.15H.2-W	R3/8	8	12	26	18,5	23	75	22	19	20,5	14,5	24
EBA.20H.1-W	R1/4	10	11	30	21	25,5	75	22	19	21	17,5	24
EBA.15L.1-W	R1/4	8	11	26	18,5	23	75	22	19	21	14,5	24
EBA.15L.2-W	R3/8	8	12	26	18,5	23	75	22	19	20,5	14,5	24
EBA.20L.1-W	R1/4	10	11	30	21	25,5	75	22	19	21	17,5	24
EBA.07P.1-W	R1/8	6	8	23	17	19	38	16	14	16	12,5	16
EBA.07P.2-W	R1/8	8	8	24	18,5	20	38	16	14	16	14,5	16
EBA.10P.1-W	R1/8	6	8	23	17	19	38	16	14	16	12,5	16
EBA.10P.2-W	R1/8	8	8	24	18,5	20	38	16	14	16	14,5	16
EBA.12P.1-W	R1/8	6	8	23	17	19	38	16	14	16	12,5	16
EBA.12P.2-W	R1/8	8	8	24	18,5	20	38	16	14	16	14,5	16
EBA.15P.1-W	R1/4	8	11	26	18,5	23	75	22	19	21	14,5	24
EBA.15P.2-W	R3/8	8	12	26	18,5	23	75	22	19	20,5	14,5	24
EBA.20P.1-W	R1/4	10	11	30	21	25,5	75	22	19	21	17,5	24

Fortsetzung siehe nächste Seite



Saugleistung [NI/min] bei Vakuumgrad

Art.-Nr.	0 %	10 %	20 %	30 %	40 %	50 %	60 %	70 %	80 %	90 %
EBA.07H.1	13	11,6	10,1	8,8	7,5	5,9	4,2	3	1,6	0,4
EBA.07H.2	13	11,6	10,1	8,8	7,5	5,9	4,2	3	1,6	0,4
EBA.10H.1	28	25	22	18,9	15,9	12,9	9,9	6,9	3,9	0,9
EBA.10H.2	28	25	22	18,9	15,9	12,9	9,9	6,9	3,9	0,9
EBA.12H.1	38	33,9	29,8	25,7	21,6	17,5	13,4	9,3	5,3	1,2
EBA.12H.2	38	33,9	29,8	25,7	21,6	17,5	13,4	9,3	5,3	1,2
EBA.15H.1	63	56,2	49,4	42,6	35,9	29,1	22,3	15,6	8,8	2
EBA.15H.2	63	56,2	49,4	42,6	35,9	29,1	22,3	15,6	8,8	2
EBA.20H.1	110	98,1	86,3	74,5	62,7	50,8	39	27,2	15,3	3,5
EBA.15L.1	95	80,6	66,2	51,8	37,4	23	8,6	--	--	--
EBA.15L.2	95	80,6	66,2	51,8	37,4	23	8,6	--	--	--
EBA.20L.1	180	153,1	126,3	99,4	72,5	45,6	18,8	--	--	--
EBA.07P.1	10,5	9,3	8,1	7	5,8	4,6	3,5	2,2	1,1	--
EBA.07P.2	10,5	9,3	8,1	7	5,8	4,6	3,5	2,2	1,1	--
EBA.10P.1	21	18,7	16,4	14	11,8	9,5	7,1	4,8	2,5	0,2
EBA.10P.2	21	18,7	16,4	14	11,8	9,5	7,1	4,8	2,5	0,2
EBA.12P.1	27	24	21	18,1	15,1	12	9,2	6,2	3,3	0,3
EBA.12P.2	27	24	21	18,1	15,1	12	9,2	6,2	3,3	0,3
EBA.15P.1	37	32,9	28,8	24,8	20,7	16,6	12,6	8,5	4,5	0,4
EBA.15P.2	37	32,9	28,8	24,8	20,7	16,6	12,6	8,5	4,5	0,4
EBA.20P.1	84	74,7	65,5	56,3	47	37,8	28,6	19,4	10,1	0,9
EBA.07H.1-W	13	11,6	10,1	8,8	7,5	5,9	4,2	3	1,6	0,4
EBA.07H.2-W	13	11,6	10,1	8,8	7,5	5,9	4,2	3	1,6	0,4
EBA.10H.1-W	28	25	22	18,9	15,9	12,9	9,9	6,9	3,9	0,9
EBA.10H.2-W	28	25	22	18,9	15,9	12,9	9,9	6,9	3,9	0,9
EBA.12H.1-W	38	33,9	29,8	25,7	21,6	17,5	13,4	9,3	5,3	1,2
EBA.12H.2-W	38	33,9	29,8	25,7	21,6	17,5	13,4	9,3	5,3	1,2
EBA.15H.1-W	63	56,2	49,4	42,6	35,9	29,1	22,3	15,6	8,8	2
EBA.15H.2-W	63	56,2	49,4	42,6	35,9	29,1	22,3	15,6	8,8	2
EBA.20H.1-W	110	98,1	86,3	74,5	62,7	50,8	39	27,2	15,3	3,5
EBA.15L.1-W	95	80,6	66,2	51,8	37,4	23	8,6	--	--	--
EBA.15L.2-W	95	80,6	66,2	51,8	37,4	23	8,6	--	--	--
EBA.20L.1-W	180	153,1	126,3	99,4	72,5	45,6	18,8	--	--	--
EBA.07P.1-W	10,5	9,3	8,1	7	5,8	4,6	3,5	2,2	1,1	--
EBA.07P.2-W	10,5	9,3	8,1	7	5,8	4,6	3,5	2,2	1,1	--
EBA.10P.1-W	21	18,7	16,4	14	11,8	9,5	7,1	4,8	2,5	0,2
EBA.10P.2-W	21	18,7	16,4	14	11,8	9,5	7,1	4,8	2,5	0,2
EBA.12P.1-W	27	24	21	18,1	15,1	12	9,2	6,2	3,3	0,3
EBA.12P.2-W	27	24	21	18,1	15,1	12	9,2	6,2	3,3	0,3
EBA.15P.1-W	37	32,9	28,8	24,8	20,7	16,6	12,6	8,5	4,5	0,4
EBA.15P.2-W	37	32,9	28,8	24,8	20,7	16,6	12,6	8,5	4,5	0,4
EBA.20P.1-W	84	74,7	65,5	56,3	47	37,8	28,6	19,4	10,1	0,9

Diagramme siehe Seite 542 - 543



Basis-Ejektoren EBA für Magnetventile

Druckluftanschluss über R-Gewinde, Vakuumschluss über Push-In Fitting



Baureihe mit Abluftauslass über Schalldämpfer



Baureihe mit Abluftauslass über Schlauchanschluss

☑ = Vakuumschluss ☐ = Druckluftanschluss ☒ = Abluftanschluss

Produktbeschreibung

- > Geeignet für Direktmontage an Magnetventilen
- > Hohe Saugleistung für kurze Greifzeit
- > Flexibler Einbau durch drehbaren gewinkelten Vakuumschluss
- > Geräuschoptimierter, zerlegbarer Schalldämpfer für schnelle Wartung und minimale Stillstandszeiten
- > Vermeidung von Produktkontamination durch Wegführen der Abluft über Schlauchanschluss (bei Index MV-I)

Bestellhinweis

- > Index H: Ejektoren für saugdichte Produkte (max. Vakuumgrad 93 %)
- > Index L: Ejektoren für luftdurchlässige Produkte bzw. bei höherer Leckage (höhere Saugleistung, max. Vakuumgrad 68 %)
- > Index P: Ejektoren ausgelegt für niedrigeren Speisedruck (max. Vakuumgrad 90 %)
- > Index MV-I: Bestellbezeichnung für Abluftauslass über Schlauchanschluss: Beispiel: EBA.10H.1-MV-I

Technische Daten

Art.-Nr.	Düsendurchmesser [mm]	Optimaler Betriebsdruck [bar]	Endvakuum [%]	Saugleistung [Nl/min]	Luftverbrauch [Nl/min]	Betriebs-temperatur [°C]	Gewicht [g]	Passende Schalldämpfer-elemente
EBA.05H.1-MV	0,5	5	90	7	11,5	0 - 60	13	SEE0802
EBA.05H.2-MV	0,5	5	90	7	11,5	0 - 60	36,5	SE01
EBA.07H.1-MV	0,7	5	93	13	23	0 - 60	37	SE01
EBA.10H.1-MV	1	5	93	28	46	0 - 60	36,5	SE01
EBA.10H.2-MV	1	5	93	28	46	0 - 60	38	SE01
EBA.12H.1-MV	1,2	5	93	38	70	0 - 60	36,5	SE01
EBA.12H.2-MV	1,2	5	93	38	70	0 - 60	37,5	SE01
EBA.15H.1-MV	1,5	5	93	63	100	0 - 60	77	SE02
EBA.05L.1-MV	0,5	5	65	12	11,5	0 - 60	13	SEE0802
EBA.05L.2-MV	0,5	5	65	11	11,5	0 - 60	36,5	SE01
EBA.07L.1-MV	0,7	5	68	26	23	0 - 60	37	SE01
EBA.07L.2-MV	0,7	5	68	26	23	0 - 60	38,5	SE01
EBA.10L.1-MV	1	5	68	42	46	0 - 60	36	SE01
EBA.10L.2-MV	1	5	68	42	46	0 - 60	37,5	SE01
EBA.15L.1-MV	1,5	5	68	95	100	0 - 60	75	SE02
EBA.07P.1-MV	0,7	3,5	90	10,5	17	0 - 60	36,5	SE01
EBA.10P.1-MV	1	3,5	90	21	34	0 - 60	37	SE01
EBA.10P.2-MV	1	3,5	90	21	34	0 - 60	38,5	SE01

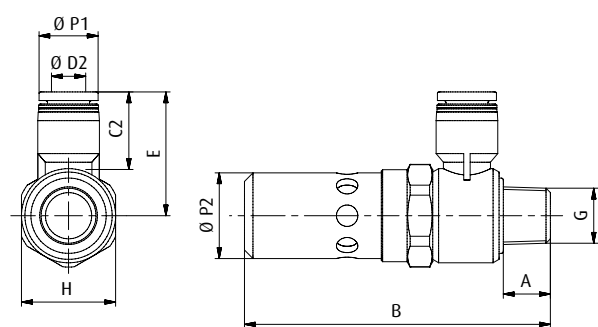
Fortsetzung siehe nächste Seite →



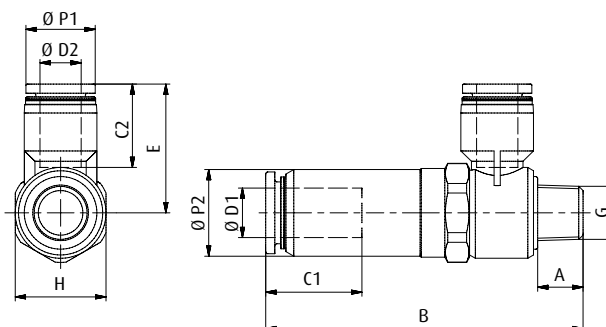
Technische Daten

Art.-Nr.	Düsendurchmesser [mm]	Optimaler Betriebsdruck [bar]	Endvakuum [%]	Saugleistung [Nl/min]	Luftverbrauch [Nl/min]	Betriebs-temperatur [°C]	Gewicht [g]	Passende Schalldämpferelemente
EBA.12P.1-MV	1,2	3,5	90	27	47	0 - 60	36,5	SE01
EBA.12P.2-MV	1,2	3,5	90	27	47	0 - 60	38	SE01
EBA.15P.1-MV	1,5	3,5	90	37	74	0 - 60	78	SE02
EBA.05H.1-MV-I	0,5	5	90	7	11,5	0 - 60	18	--
EBA.05H.2-MV-I	0,5	5	90	7	11,5	0 - 60	44,5	--
EBA.07H.1-MV-I	0,7	5	90	13	23	0 - 60	45,5	--
EBA.10H.1-MV-I	1	5	93	28	46	0 - 60	44,5	--
EBA.10H.2-MV-I	1	5	93	28	46	0 - 60	45,5	--
EBA.12H.1-MV-I	1,2	5	93	38	70	0 - 60	44	--
EBA.12H.2-MV-I	1,2	5	93	38	70	0 - 60	46	--
EBA.15H.1-MV-I	1,5	5	93	63	100	0 - 60	92	--
EBA.05L.1-MV-I	0,5	5	65	12	11,5	0 - 60	18	--
EBA.05L.2-MV-I	0,5	5	65	11	11,5	0 - 60	44,5	--
EBA.07L.1-MV-I	0,7	5	68	26	23	0 - 60	45	--
EBA.07L.2-MV-I	0,7	5	68	26	23	0 - 60	46	--
EBA.10L.1-MV-I	1	5	68	42	46	0 - 60	44	--
EBA.10L.2-MV-I	1	5	68	42	46	0 - 60	45	--
EBA.15L.1-MV-I	1,5	5	68	95	100	0 - 60	89,4	--
EBA.07P.1-MV-I	0,7	3,5	90	10,5	17	0 - 60	45	--
EBA.10P.1-MV-I	1	3,5	90	23	34	0 - 60	44,5	--
EBA.10P.2-MV-I	1	3,5	90	23	34	0 - 60	46,5	--
EBA.12P.1-MV-I	1,2	3,5	90	27	47	0 - 60	44,5	--
EBA.12P.2-MV-I	1,2	3,5	90	27	47	0 - 60	45,5	--
EBA.15P.1-MV-I	1,5	3,5	90	37	74	0 - 60	92	--

Abmessungen



EBA.05H.1-MV - EBA15P.1-MV



EBA.05H.1-MV-I - EBA15P.1-MV-I



Art.-Nr.	G	Ø D1 [mm]	Ø D2 [mm]	A [mm]	B [mm]	C2 [mm]	C1 [mm]	E [mm]	H [mm]	Ø P1 [mm]	Ø P2 [mm]
EBA.05H.1-MV	M5	--	4	4	35	15	--	21,5	8	10	9,5
EBA.05H.2-MV	R1/8	--	6	8	48	16,5	--	25	17	12,5	16
EBA.07H.1-MV	R1/8	--	6	8	48	16,5	--	25	17	12,5	16
EBA.10H.1-MV	R1/8	--	6	8	48	16,5	--	25	17	12,5	16
EBA.10H.2-MV	R1/8	--	8	8	48	17,5	--	28	17	15	16
EBA.12H.1-MV	R1/8	--	6	8	48	16,5	--	25	17	12,5	16
EBA.12H.2-MV	R1/8	--	8	8	48	17,5	--	28	17	15	16
EBA.15H.1-MV	R1/4	--	8	11	72	17,5	--	28	22	14,5	20
EBA.05L.1-MV	M5	--	4	4	35	15	--	21,5	8	10	9,5
EBA.05L.2-MV	R1/8	--	6	8	48	16,5	--	25	17	12,5	16
EBA.07L.1-MV	R1/8	--	6	8	48	16,5	--	25	17	12,5	16
EBA.07L.2-MV	R1/8	--	8	8	48	17,5	--	28	17	15	16
EBA.10L.1-MV	R1/8	--	--	8	48	--	--	25	17	12,5	16
EBA.10L.2-MV	R1/8	--	8	8	48	17,5	--	28	17	15	16
EBA.15L.1-MV	R1/4	--	8	11	72	17,5	--	28	22	14,5	20
EBA.07P.1-MV	R1/8	--	6	8	48	16,5	--	25	17	12,5	16
EBA.10P.1-MV	R1/8	--	6	8	48	16,5	--	25	17	12,5	16
EBA.10P.2-MV	R1/8	--	8	8	48	17,5	--	28	17	15	16
EBA.12P.1-MV	R1/8	--	6	8	48	16,5	--	25	17	12,5	16
EBA.12P.2-MV	R1/8	--	8	8	48	17,5	--	28	17	15	16
EBA.15P.1-MV	R1/4	--	8	11	72	17,5	--	28	22	14,5	20
EBA.05H.1-MV-I	M5	6	4	4	35	15	12,5	21,5	8	9,5	10
EBA.05H.2-MV-I	R1/8	8	6	8	58	16,5	17,5	25	17	16	12,5
EBA.07H.1-MV-I	R1/8	8	6	8	58	16,5	17,5	25	17	16	12,5
EBA.10H.1-MV-I	R1/8	8	6	8	58	16,5	17,5	25	17	16	12,5
EBA.10H.2-MV-I	R1/8	8	8	8	58	17,5	17,5	28	17	16	15
EBA.12H.1-MV-I	R1/8	8	6	8	58	16,5	17,5	25	17	16	12,5
EBA.12H.2-MV-I	R1/8	8	8	8	58	17,5	17,5	28,5	17	16	15
EBA.15H.1-MV-I	R1/4	12	8	11	77	17,5	21,5	28,5	22	20	14,5
EBA.05L.1-MV-I	M5	6	4	4	35	15	12,5	21,5	8	9,5	10
EBA.05L.2-MV-I	R1/8	8	6	8	58	16,5	17,5	25	17	16	12,5
EBA.07L.1-MV-I	R1/8	8	6	8	58	16,5	17,5	25	17	16	12,5
EBA.07L.2-MV-I	R1/8	8	8	8	58	17,5	17,5	28	17	16	15
EBA.10L.1-MV-I	R1/8	8	6	8	58	16,5	17,5	25	17	16	12,5
EBA.10L.2-MV-I	R1/8	8	8	8	58	17,5	17,5	28,5	17	16	15
EBA.15L.1-MV-I	R1/4	12	8	11	77	17,5	21,5	28,5	22	20	14,5
EBA.07P.1-MV-I	R1/8	8	6	8	58	16,5	17,5	25	17	16	12,5
EBA.10P.1-MV-I	R1/8	8	6	8	58	16,5	17,5	25	17	16	12,5
EBA.10P.2-MV-I	R1/8	8	8	8	58	17,5	17,5	28	17	16	15
EBA.12P.1-MV-I	R1/8	8	6	8	58	16,5	17,5	25	17	16	12,5
EBA.12P.2-MV-I	R1/8	8	8	8	58	17,5	17,5	28,5	17	16	15
EBA.15P.1-MV-I	R1/4	12	8	11	77	17,5	21,5	28,5	22	20	14,5

Fortsetzung siehe nächste Seite



Saugleistung [NI/min] bei Vakuumgrad

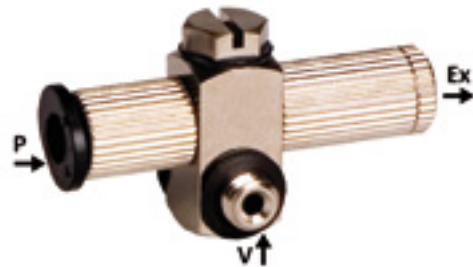
Art.-Nr.	0 %	10 %	20 %	30 %	40 %	50 %	60 %	70 %	80 %	90 %
EBA.05H.1-MV	7	6,2	5,4	4,6	3,8	3	2,2	1,5	0,7	--
EBA.05H.2-MV	7	6,2	5,4	4,6	3,8	3	2,2	1,5	0,7	--
EBA.07H.1-MV	13	11,6	10,1	8,8	7,5	5,9	4,2	3	1,6	0,4
EBA.10H.1-MV	28	25	22	18,9	15,9	12,9	9,9	6,9	3,9	0,9
EBA.10H.2-MV	28	25	22	18,9	15,9	12,9	9,9	6,9	3,9	0,9
EBA.12H.1-MV	38	33,9	29,8	25,7	21,6	17,5	13,4	9,3	5,3	1,2
EBA.12H.2-MV	38	33,9	29,8	25,7	21,6	17,5	13,4	9,3	5,3	1,2
EBA.15H.1-MV	63	56,2	49,4	42,6	35,9	29,1	22,3	15,6	8,8	2
EBA.05L.1-MV	12	10,8	9	7,5	5,5	4	2,5	0,8	--	--
EBA.05L.2-MV	12	10,8	9	7,5	5,5	4	2,5	0,8	--	--
EBA.07L.1-MV	26	22	18,2	14	10	6,3	2,4	--	--	--
EBA.07L.2-MV	26	22	18,2	14	10	6,3	2,4	--	--	--
EBA.10L.1-MV	42	35,6	29,3	22,9	16,5	10,2	3,8	--	--	--
EBA.10L.2-MV	42	35,6	29,3	22,9	16,5	10,2	3,8	--	--	--
EBA.15L.1-MV	95	80,6	66,2	51,8	37,4	23	8,6	--	--	--
EBA.07P.1-MV	10,5	9,3	8,1	7	5,8	4,6	3,5	2,2	1,1	--
EBA.10P.1-MV	21	18,7	16,4	14	11,8	9,5	7,1	4,8	2,5	0,2
EBA.10P.2-MV	21	18,7	16,4	14	11,8	9,5	7,1	4,8	2,5	0,2
EBA.12P.1-MV	27	24	21	18,1	15,1	12	9,2	6,2	3,3	0,3
EBA.12P.2-MV	27	24	21	18,1	15,1	12	9,2	6,2	3,3	0,3
EBA.15P.1-MV	37	32,9	28,8	24,8	20,7	16,6	12,6	8,5	4,5	0,4
EBA.05H.1-MV-I	7	6,2	5,4	4,6	3,8	3	2,2	1,5	0,7	--
EBA.05H.2-MV-I	7	6,2	5,4	4,6	3,8	3	2,2	1,5	0,7	--
EBA.07H.1-MV-I	13	11,6	10,1	8,8	7,5	5,9	4,2	3	1,6	0,4
EBA.10H.1-MV-I	28	25	22	18,9	15,9	12,9	9,9	6,9	3,9	0,9
EBA.10H.2-MV-I	28	25	22	18,9	15,9	12,9	9,9	6,9	3,9	0,9
EBA.12H.1-MV-I	38	33,9	29,8	25,7	21,6	17,5	13,4	9,3	5,3	1,2
EBA.12H.2-MV-I	38	33,9	29,8	25,7	21,6	17,5	13,4	9,3	5,3	1,2
EBA.15H.1-MV-I	63	56,2	49,4	42,6	35,9	29,1	22,3	15,6	8,8	2
EBA.05L.1-MV-I	12	10,8	9	7,5	5,5	4	2,5	0,8	--	--
EBA.05L.2-MV-I	12	10,8	9	7,5	5,5	4	2,5	0,8	--	--
EBA.07L.1-MV-I	26	22	18,2	14	10	6,3	2,4	--	--	--
EBA.07L.2-MV-I	26	22	18,2	14	10	6,3	2,4	--	--	--
EBA.10L.1-MV-I	42	35,6	29,3	22,9	16,5	10,2	3,8	--	--	--
EBA.10L.2-MV-I	42	35,6	29,3	22,9	16,5	10,2	3,8	--	--	--
EBA.15L.1-MV-I	95	80,6	66,2	51,8	37,4	23	8,6	--	--	--
EBA.07P.1-MV-I	10,5	9,3	8,1	7	5,8	4,6	3,5	2,2	1,1	--
EBA.10P.1-MV-I	21	18,7	16,4	14	11,8	9,5	7,1	4,8	2,5	0,2
EBA.10P.2-MV-I	21	18,7	16,4	14	11,8	9,5	7,1	4,8	2,5	0,2
EBA.12P.1-MV-I	27	24	21	18,1	15,1	12	9,2	6,2	3,3	0,3
EBA.12P.2-MV-I	27	24	21	18,1	15,1	12	9,2	6,2	3,3	0,3
EBA.15P.1-MV-I	37	32,9	28,8	24,8	20,7	16,6	12,6	8,5	4,5	0,4

Diagramme siehe Seite 542 - 543



Basis-Ejektoren EBM - Miniaturbauform

Druckluftanschluss über Push-In Fitting, Vakuumanschluss über M-Gewinde, Schalldämpferelement auswechselbar



Baureihe mit gewinkeltm Vakuumanschluss

□ = Vakuumanschluss □ = Druckluftanschluss □ = Abluftanschluss

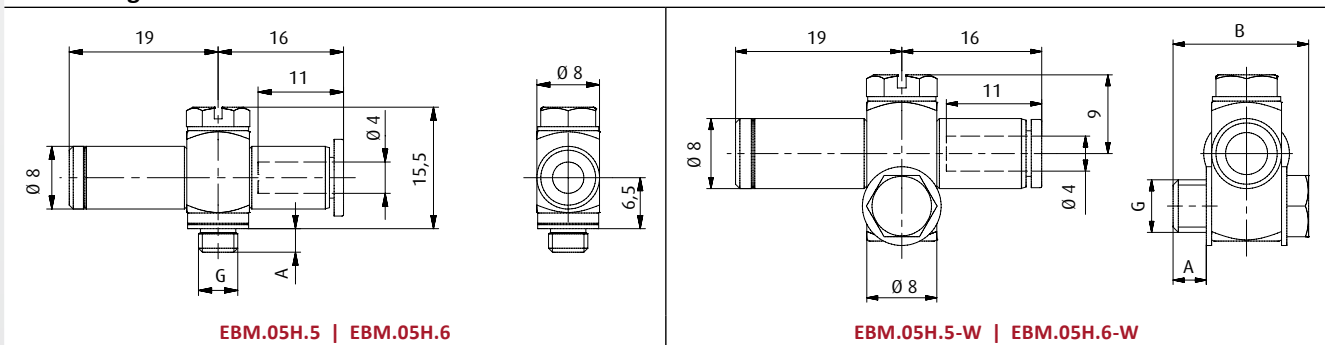
Produktbeschreibung

- > Hohe Saugleistung für schnelle Evakuierung und dadurch reduzierte Greifzeit
- > Einfache Montage direkt am Vakuumsauger
- > Minimale Baugröße für Einbau bei beengten Platzverhältnissen
- > Robuste Ausführung durch vernickelten Messingkörper
- > Zerlegbarer Miniatur-Schalldämpfer für schnelle Wartung und kurze Stillstandszeiten

Technische Daten

Art.-Nr.	Düsendurchmesser [mm]	Optimaler Betriebsdruck [bar]	Endvakuum [%]	Saugleistung [NI/min]	Luftverbrauch bei 5 bar [NI/min]	Betriebs-temperatur [°C]	Gewicht [g]	Passendes Ersatz-Schalldämpferelement
EBM.05H.5	0,5	5	90	7	11,5	0 - 60	14,5	EBA.05-S
EBM.05H.6	0,5	5	90	7	11,5	0 - 60	14,5	EBA.05-S
EBM.05H.5-W	0,5	5	90	7	11,5	0 - 60	17	EBA.05-S
EBM.05H.6-W	0,5	5	90	7	11,5	0 - 60	17,5	EBA.05-S

Abmessungen



EBM.05H.5 | EBM.05H.6

EBM.05H.5-W | EBM.05H.6-W

Art.-Nr.	G	A [mm]	B [mm]
EBM.05H.5	M5	3,5	--
EBM.05H.6	M6	4	--
EBM.05H.5-W	M5	4	14,5
EBM.05H.6-W	M6	6	15,5

Saugleistung [NI/min] bei Vakuumgrad

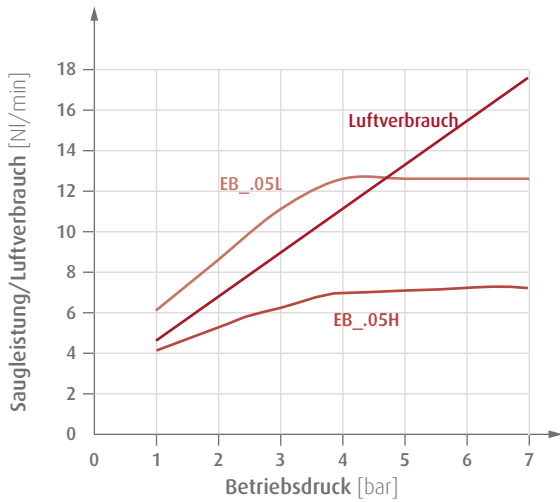
Art.-Nr.	0 %	10 %	20 %	30 %	40 %	50 %	60 %	70 %	80 %
EBM.05H.5	7	6,2	5,4	4,6	3,8	3,1	2,3	1,5	0,7
EBM.05H.6	7	6,2	5,4	4,6	3,8	3,1	2,3	1,5	0,7
EBM.05H.5-W	7	6,2	5,4	4,6	3,8	3,1	2,3	1,5	0,7
EBM.05H.6-W	7	6,2	5,4	4,6	3,8	3,1	2,3	1,5	0,7

Diagramme siehe Seite 542 - 543

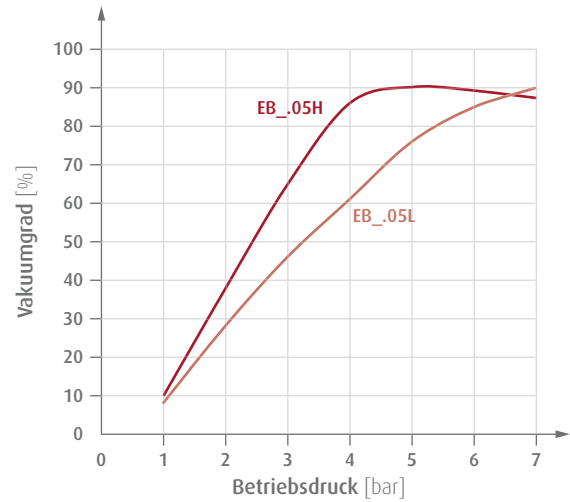


Diagramme

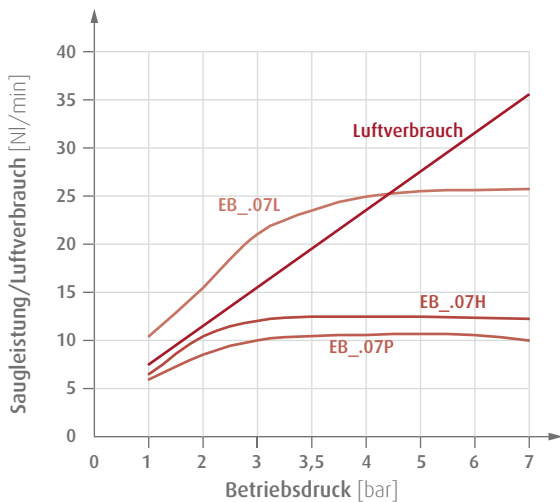
> Saugleistung und Luftverbrauch in Abhängigkeit vom Betriebsdruck



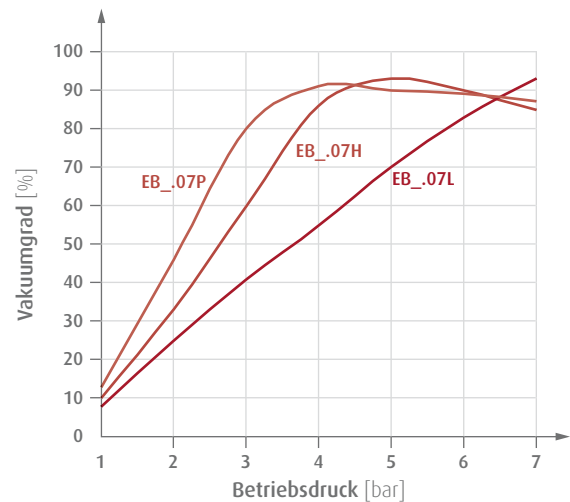
> Vakuumgrad in Abhängigkeit vom Betriebsdruck



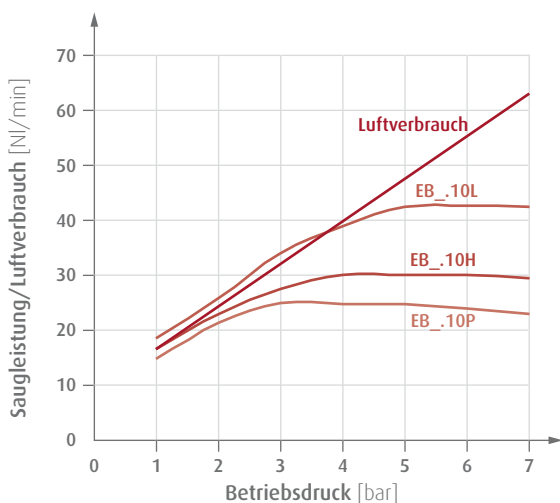
> Saugleistung und Luftverbrauch in Abhängigkeit vom Betriebsdruck



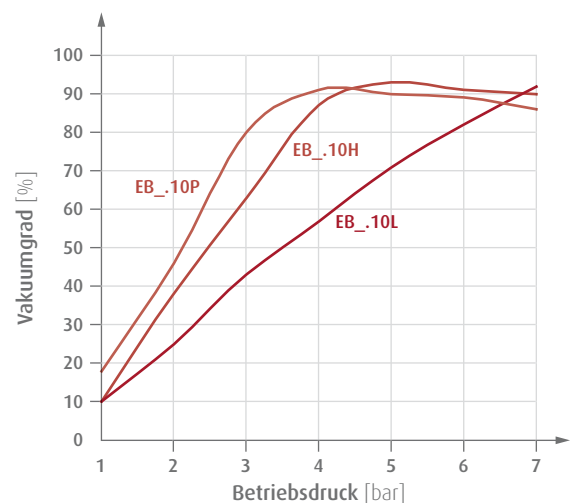
> Vakuumgrad in Abhängigkeit vom Betriebsdruck



> Saugleistung und Luftverbrauch in Abhängigkeit vom Betriebsdruck



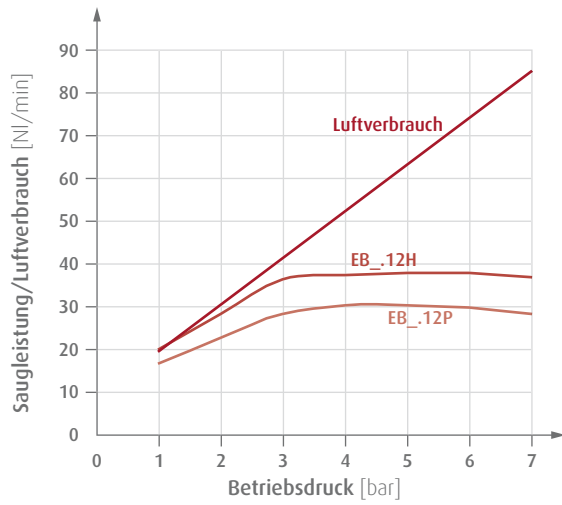
> Vakuumgrad in Abhängigkeit vom Betriebsdruck



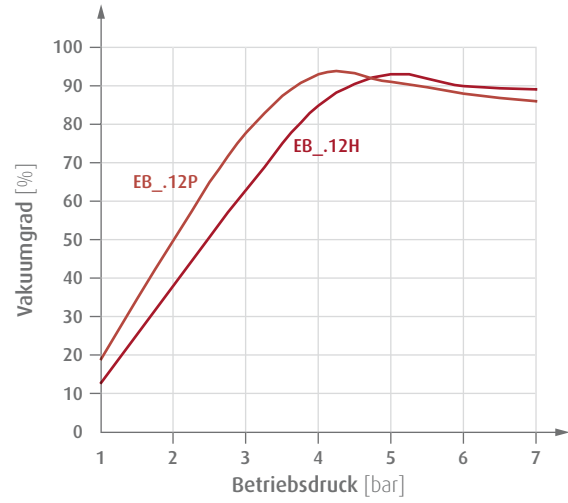


Diagramme

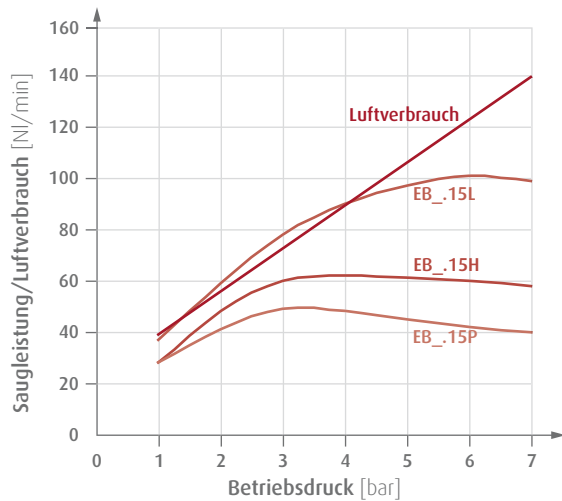
> Saugleistung und Luftverbrauch in Abhängigkeit vom Betriebsdruck



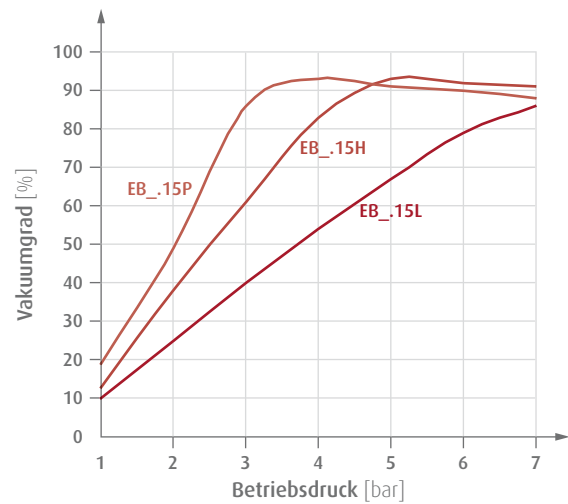
> Vakuumgrad in Abhängigkeit vom Betriebsdruck



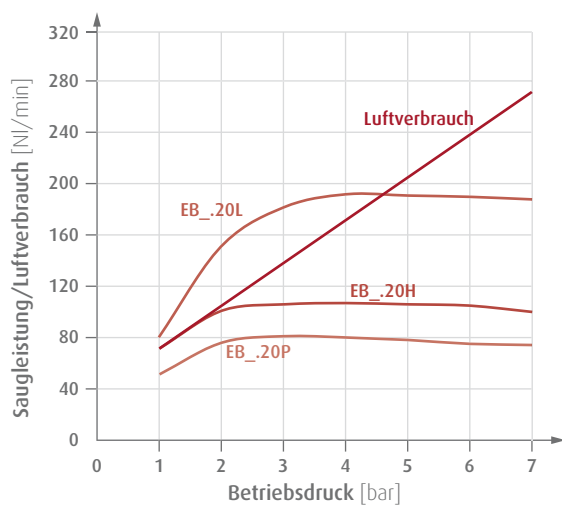
> Saugleistung und Luftverbrauch in Abhängigkeit vom Betriebsdruck



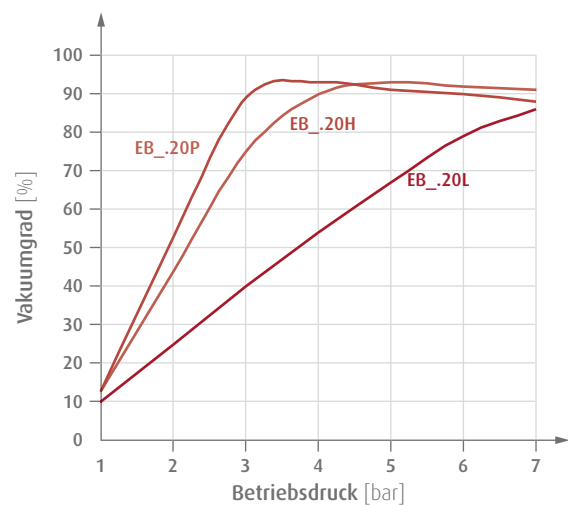
> Vakuumgrad in Abhängigkeit vom Betriebsdruck



> Saugleistung und Luftverbrauch in Abhängigkeit vom Betriebsdruck



> Vakuumgrad in Abhängigkeit vom Betriebsdruck





Heavy-Duty-Ejektoren

Vakuumerzeugung bei rauen Einsatzbedingungen



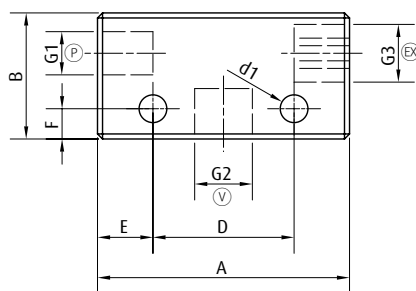
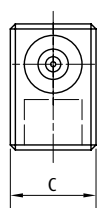
Produktbeschreibung

- > Robustes und kompaktes Aluminiumgehäuse
- > Kompensation von Druckluftschwankungen zwischen 3 und 6 bar
- > Zusatzeingang zum Abblasen für besonders kurzes Ablegen oder Anschluss Vakuumschalter zur Prozessüberwachung (65.111, 65.130)
- > Rechteckige Bauform ermöglicht Blockbauweise für zentrale oder dezentrale Vakuumsteuerung

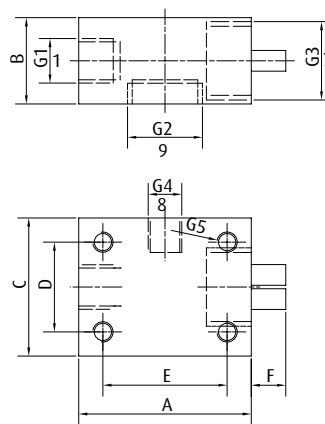
Technische Daten

Art.-Nr.	Optimaler Betriebsdruck [bar]	Max. Betriebsdruck [bar]	Endvakuum [%]	Saugleistung [Nl/min]	Luftverbrauch bis 4 bar [Nl/min]	Evakuierungszeit 0 auf 70 % [s/l]	Gewicht [g]	Passendes Zubehör
65.102A	4	6	85	30	50	3,5	48	Schalldämpfer 72.001 (S.578) Schalldämpfer 72.029 (S.577)
65.111	4	6	85	33	60	3	120	Schalldämpfer 72.002 (S.578) Schalldämpfer 72.030 (S.577)
65.120	4	6	85	85	130	1,5	125	Schalldämpfer 72.031 (S.577)
65.130	4	6	85	130	240	0,7	225	--

Abmessungen



65.102A



65.111 | 65.120 | 65.130

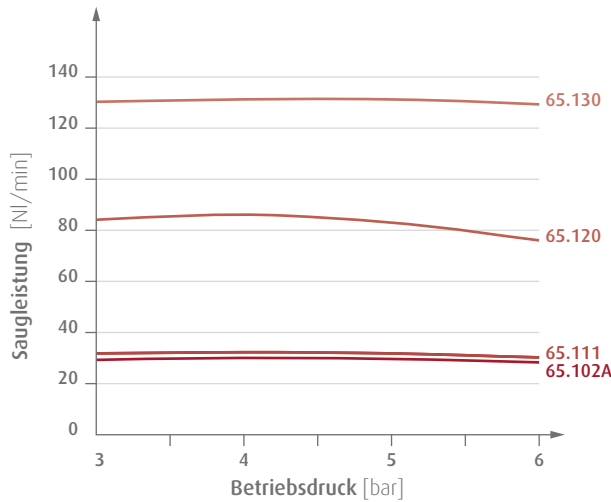
⊕ = Druckluftanschluss ⊖ = Vakuumanschluss ☒ = Abluft ☒ = Abblasen (65.111 und 65.130)

Art.-Nr.	G1	G2	G3	G4	G5	A [mm]	B [mm]	C [mm]	D [mm]	d1 [mm]	E [mm]	F [mm]
65.102A	G1/8	G1/4	G1/4	--	--	50	25	17	28	5,5	11	6
65.111	G1/4	G1/2	G3/8	G1/8	6,5	50	25	40	25	--	34	8
65.120	G1/4	G1/2	G1/2	G1/8	M6	50	25	40	25	--	34	10
65.130	G1/4	G1/2	G1	G1/8	M6	60	40	40	25	--	34	--

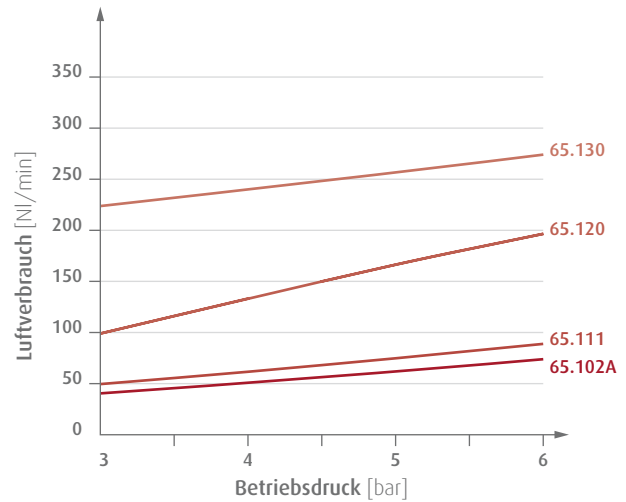


Diagramme

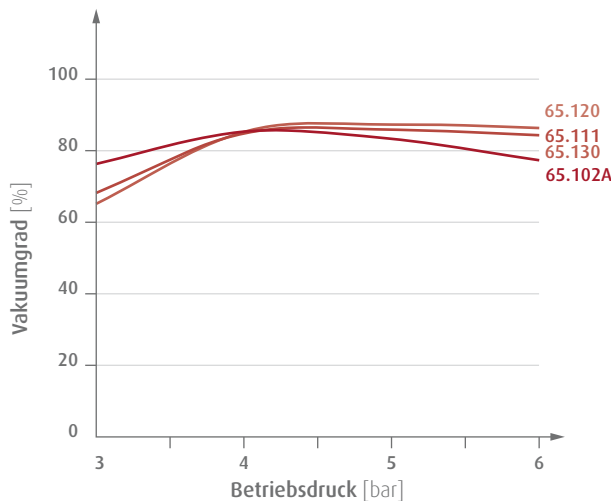
> Saugleistung in Abhängigkeit vom Betriebsdruck



> Luftverbrauch in Abhängigkeit vom Betriebsdruck



> Vakuumgrad in Abhängigkeit vom Betriebsdruck



Saugleistung [NI/min] bei Vakuumgrad

Art.-Nr.	10 %	20 %	30 %	40 %	50 %	60 %	70 %	80 %
65.102A	25	23	19	15	13	8	4	1
65.111	25	23	20	17	13	8	4	1
65.120	76	66	55	41	34	22	12	3
65.130	182	160	135	69	52	33	17	6



FIPA Mehrkammer-Ejektoren



- > Große Saugleistung bei niedrigem Luftverbrauch für die Handhabung luftdurchlässiger Werkstücke
- > Mehrstufiges Düsen-System für kurze Evakuierungszeiten im unteren Vakuumbereich



Mehrkammer-Ejektoren 65.310 - 65.330

- > Robuste Aluminiumkonstruktion
 - > Sehr kleine Bauform für platz sparenden Einbau in Handling-Systeme
 - > Niedriges Gewicht ermöglicht hohe Handling-Dynamik bei „mitfahrender“ Vakuumerzeugung
- > [Siehe Seite 548](#)



Mehrkammer-Ejektoren 65.410

- > Robuste Aluminiumkonstruktion
 - > Zusätzlicher Drucklufteingang zum Abblasen für besonders kurze Taktzeiten
- > [Siehe Seite 548](#)



Mehrkammer-Ejektoren 65.340 - 65.390

- > Robuste Aluminiumkonstruktion
 - > Kompensation von Schwankungen in der Druckluftversorgung
 - > Drucklufteingang zum Abblasen für schnelles Ablegen des Werkstücks (65.410)
 - > Optionale Luftsparautomatik ermöglicht Drucklufteinsparung bei dichten Produkten
- > [Siehe Seite 550](#)



FIPA Mehrkammer-Ejektoren

Anwendungsbeispiele

- > Handhabung von luftdurchlässigen, porösen Werkstoffen (Kartonagen, Holzfaserplatten, Dämmstoffe, etc.)
- > Handhabung saugdichter Werkstoffe bei moderaten Taktzeiten (für kurze Taktzeiten bei dichten Produkten sind Einstufen-Ejektoren wie Basis- oder Kompakt-Ejektoren i. d. R. vorzuziehen, da sie schneller hohe Vakuumgrade erreichen)

Mehrkammer-Ejektoren mit Luftsparautomatik (65.340-LSE - 65.390-LSE)

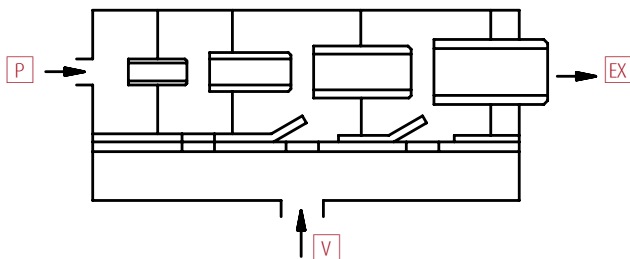
- > Handhabung von Produkten mit unterschiedlicher Luftdurchlässigkeit (Aktivierung der Luftsparautomatik bei dichten Produkten)
- > Abschaltung der Vakuumerzeugung während der Einnahme einer „Warteposition“ bei Verzögerung nachgelagerter Prozesse
- > Drucklufteinsparung bei Verwendung der Mehrkammer-Ejektoren zur Versorgung von Vakuumtanks

Funktionsprinzip

Die Druckluft durchströmt vor Austritt in die Atmosphäre mehrere hintereinandergeschaltete Düsenkammern.

Die kinetische Energie der zugeführten Druckluft erzeugt so in jeder der durchströmten Kammern ein Teilvakuum.

Bei gleicher Saugleistung zeichnen sich diese Ejektoren im Vergleich zu Einstufen-Ejektoren, wie z. B. Basis- oder Kompakt-Ejektoren somit durch geringeren Verbrauch an Druckluft aus.





Mehrkammer-Ejektoren



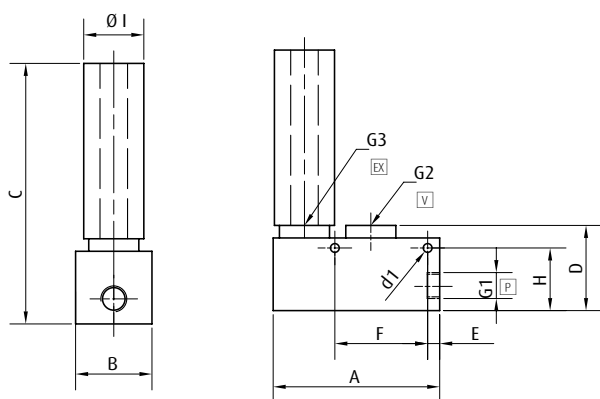
Produktbeschreibung

- > Handhabung luftdurchlässiger Produkte bzw. bei hoher Leckage
- > Hohe Saugleistung für kurze Evakuierungszeiten bei schnellem Vakuumaufbau
- > Kleine Baugröße für platzsparenden Einbau (65.310 - 65.330)
- > Zusätzlicher Drucklufteingang zum Abblasen für besonders kurze Ablegezeit (65.410)
- > Geräuschoptimierter Betrieb durch offenen Schalldämpfer
- > Branchen: z. B. Verpackungsindustrie, Druckindustrie

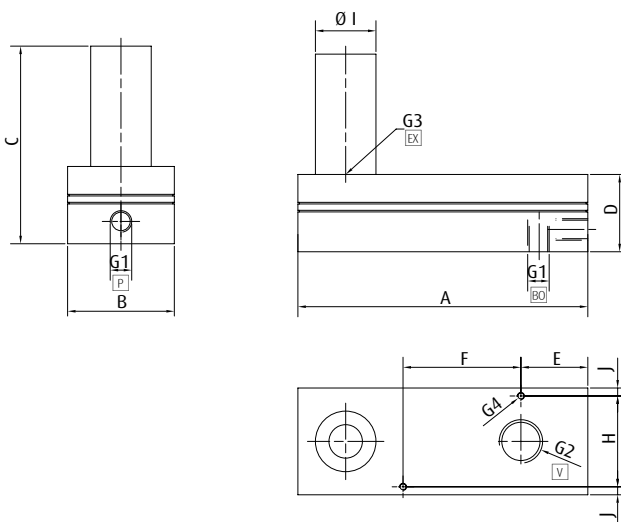
Technische Daten

Art.-Nr.	Optimaler Betriebsdruck [bar]	Max. Betriebsdruck [bar]	Endvakuum [%]	Saugleistung [NI/min]	Luftverbrauch bei 6 bar [NI/min]	Evakuierungszeit 0 auf 70 % [s/l]	Gewicht [g]
65.310	6	7	85	120	56	1,95	111
65.320	6	7	85	180	108	1,07	111
65.330	6	7	85	250	144	0,5	169
65.410	6	7	85	320	95	1,15	1.006

Abmessungen



65.310 | 65.320 | 65.330



65.410

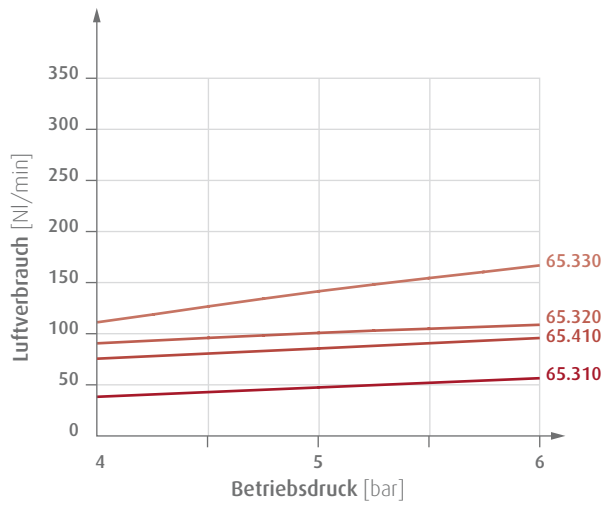
[P] = Druckluftanschluss [V] = Vakuumananschluss [EX] = Abluft [Ø] = Druckluftanschluss zum Abblasen

Art.-Nr.	G1	G2	G3	G4	A [mm]	B [mm]	C [mm]	D [mm]	d1 [mm]	E [mm]	F [mm]	H [mm]	Ø I [mm]	J [mm]
65.310	G1/8	G3/8	G3/8	--	67	31	104	34	3,7	9,6	32,5	24	24	--
65.320	G1/8	G1/8	G3/8	--	67	31	104	34	3,7	9,6	32,5	24	24	--
65.330	G1/8	G1/2	G3/8	--	67	45	114	44	3,7	10,5	46,5	13,3	24	--
65.410	G1/4	G1/2	G1/2	M4	182	67	124,5	49	--	41,5	74	57	38	5

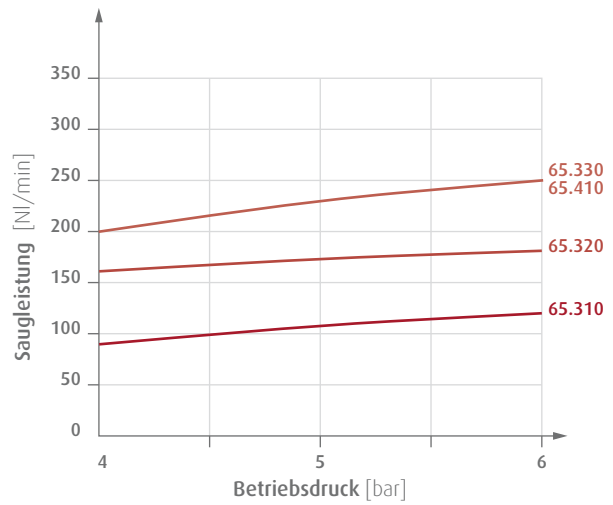


Diagramme

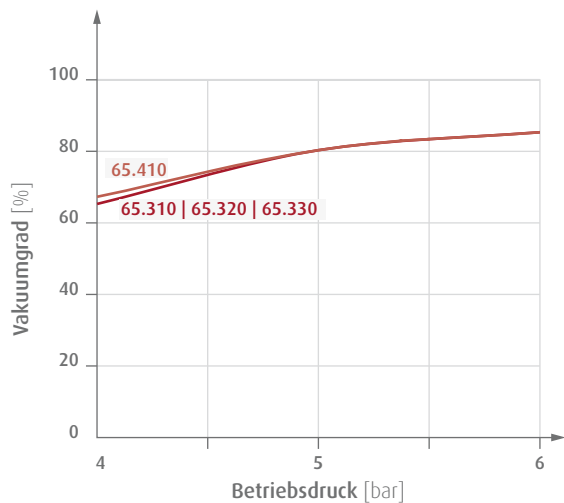
> Luftverbrauch in Abhängigkeit vom Betriebsdruck



> Saugleistung in Abhängigkeit vom Betriebsdruck



> Vakuumgrad in Abhängigkeit vom Betriebsdruck



Saugleistung [NI/min] bei Vakuumgrad

Art.-Nr.	10 %	20 %	30 %	40 %	50 %	60 %	70 %	80 %
65.310	89	62	38	22	18	10	5	--
65.320	130	81	52	30	22	14	8	--
65.330	178	116	91	63	44	15	6	--
65.410	175	118	58	42	33	23	16	10



Mehrkammer-Ejektoren

Hohe Saugleistung für schnellen Vakuumaufbau bei luftdurchlässigen Produkten



Ausführungsbeispiel Mehrkammer-Ejektor mit Vakuummeter 91.001 (Montage Vorderseite / Rückseite)



Ausführungsbeispiel Mehrkammer-Ejektor 65.340-LSE mit Luftsparautomatik

Produktbeschreibung

- > Maximales Vakuum bereits bei niedrigen Drücken, dadurch besonders Druckluft sparend und sehr gut für schwankende Druckluftniveaus geeignet
- > Handhabung luftdurchlässiger Produkte bzw. bei hoher Leckage
- > Hohe Saugleistung für kurze Evakuierungszeiten bei schnellem Vakuumaufbau in anderem Vakuumbereich
- > Geräuschoptimierter Betrieb durch offenen Schalldämpfer
- > Branchen: z. B. Verpackungsindustrie, Druckindustrie

Luftsparautomatik (Index LSE)

- > Drucklufteinsparung bei der Handhabung saugdichter Produkte
- > Anwendungsbeispiele:
Automatische Abschaltung der Vakuumerzeugung bei Pick & Place-Anwendungen saugdichter Werkstücke, wenn z. B. nachgelagerte Prozesse verzögert sind. Drucklufteinsparung bei Verwendung der Mehrkammer-Ejektoren zur Beschickung von Vakuumtanks.

Hinweis

Aufbau/Funktionsweise (Index -LSE):

- > Kombination aus pneumatischem Steuerventil mit Federrückstellung und pneumatischem Vakuumschalter normal geschlossen (NC)
- > Einstellung Zielvakuumwert mittels Stellschraube
- > Druckluft wird über das Ventil zum Drucklufteingang des Ejektors durchgeleitet; ein Teilluftstrom liegt am Eingang 1 des Vakuumschalters an.
- > Wenn Zielvakuum erreicht ist, öffnet der Vakuumschalter, die Druckluft von Eingang 1 wird über Ausgang 2 zum Steuerventil geleitet und schließt dieses - die Vakuumerzeugung ist jetzt unterbrochen
- > Ist das Vakuum um den Hysterese-Wert (siehe Tabelle) abgesunken, schließt der Vakuumschalter wieder und die Federwirkung öffnet das Steuerventil - die Vakuumerzeugung wird wieder aktiviert
- > Bitte beachten: Die Luftsparautomatik funktioniert nicht bei luftdurchlässigen Produkten bzw. bei hoher Leckage

Bestellhinweis

- > Dichtungen sind standardmäßig in NBR ausgeführt
- > Optional sind auf Anfrage Dichtungen in EPDM oder Viton erhältlich
- > Im Lieferumfang enthalten: zwei Befestigungswinkel sowie Push-In Fitting G1/4"-AG - Ø 10 mm für Druckluftanschluss

Technische Daten

Art.-Nr.	65.340	65.350	65.360	65.370	65.380	65.390
Optimaler Betriebsdruck [bar]	3,4	3,4	3,4	3,4	3,4	3,4
Max. Betriebsdruck [bar]	7	7	7	7	7	7
Endvakuum bei 3,4 bar [%]	92	92	92	92	92	92
Endvakuum bei 6 bar [%]	89	89	89	89	89	89
Saugleistung bei 3,4 bar [NI/min]	360	600	760	850	1.150	1.200
Saugleistung bei 6 bar [NI/min]	420	700	950	1.010	1.400	1.500
Luftverbrauch bei 3,4 bar [NI/min]	116	230	365	445	545	655
Luftverbrauch bei 6 bar [NI/min]	185	370	610	720	780	810
Evakuierungszeit 1 Liter 0 auf 70 % bei 3,4 bar [s]	0,95	0,5	0,46	0,27	0,2	0,23



Technische Daten

Art.-Nr.	65.340	65.350	65.360	65.370	65.380	65.390
Evakuierungszeit 0 auf 70 % bei 6 bar [s]	0,62	0,35	0,31	0,19	0,19	0,2
Vakuumschalter Hysterese bei LSE [mbar]	120	120	120	120	120	120
Geräuschpegel mit Schalldämpfer [dB]	60 - 65	60 - 65	60 - 65	60 - 65	60 - 65	60 - 65
Einsatztemperatur [°C]	-20 - 80	-20 - 80	-20 - 80	-20 - 80	-20 - 80	-20 - 80
Gewicht inkl. Schalldämpfer [g]	690	690	880	880	1.160	1.160
Passendes Zubehör	Vakuummeter 91.001 (S.696), Vakuumschalter 20.021 (S.691) Doppelnippel 270.138 (S.751), Doppelnippel 270.148 (S.751)					

Bei Bestellung bitte angeben

Luftsparautomatik

Artikelnummer	Ausführung
65.340	ohne Luftsparautomatik
65.340	-LSE mit Luftsparautomatik

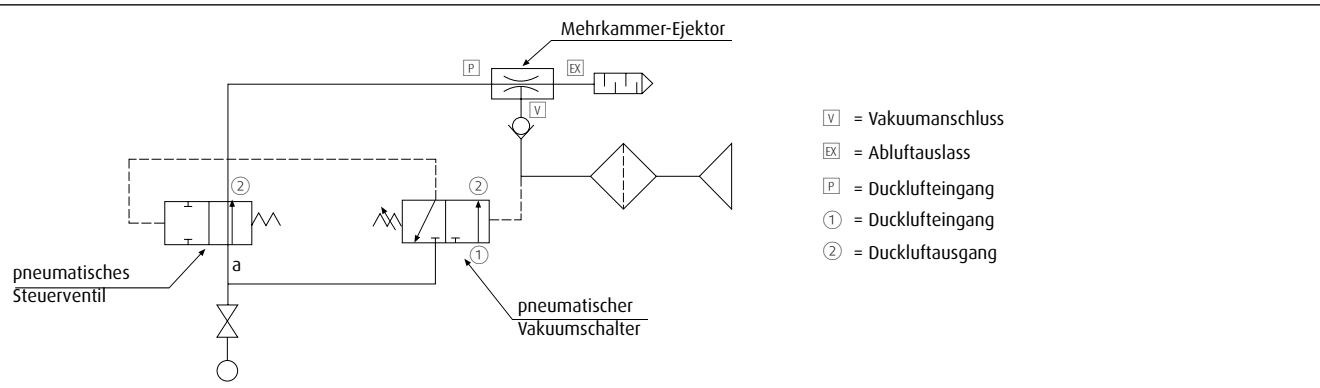
Bei 65.340-LSE bis 65.390-LSE ist diese bereits eingebaut.

Soll LSE in bereits ausgelieferte, baugleiche Ejektoren ohne Luftsparautomatik integriert werden, ist ein Rückschlagventil 32.662 am Drucklufteingang erforderlich. Umrüsten eines bestehenden Ejektors nach Rücksprache/Abklärung mit dem Technischen Vertrieb von FIPA möglich.

Bei 65-380-LSE und 65.390-LSE:

Rücksprache mit Technischem Vertrieb von FIPA empfohlen, ob Luftsparautomatik in der Anwendung sinnvoll ist.

Schaltbild Luftsparautomatik LSE



Fortsetzung siehe nächste Seite →



Saugleistung [NI/min] bei Vakuumgrad (Betriebsdruck 3,4 bar)

Art.-Nr.	10 %	20 %	30 %	40 %	50 %	60 %	70 %	80 %	90 %
65.340	180	115	80	43	30	22,5	15,5	7,5	1,2
65.350	320	250	135	75	60	46	30	13	1,5
65.360	445	340	175	110	85	70	43	20	1,8
65.370	550	430	280	145	115	85	60	28	2,2
65.380	760	530	350	180	148	115	78	34,5	3,5
65.390	830	550	360	215	170	130	90	36	5

Saugleistung [NI/min] bei Vakuumgrad (Betriebsdruck 6 bar)

Art.-Nr.	10 %	20 %	30 %	40 %	50 %	60 %	70 %	80 %	90 %
65.340	240	125	100	82	65	38	12,5	3,5	--
65.350	510	290	195	160	115	70	22	8	--
65.360	710	380	285	230	170	100	32	11	--
65.370	800	460	385	310	215	125	42	15,5	--
65.380	1120	560	490	355	260	150	50	25	--
65.390	1110	630	560	385	315	210	65	26	--

Evakuierungszeit [s/l] bei Vakuumgrad (Betriebsdruck 3,4 bar)

Art.-Nr.	10 %	20 %	30 %	40 %	50 %	60 %	70 %	80 %	90 %
65.340	0,022	0,06	0,11	0,21	0,4	0,65	0,95	1,6	4
65.350	0,014	0,031	0,06	0,1	0,2	0,34	0,5	0,8	2,5
65.360	0,012	0,029	0,058	0,095	0,18	0,31	0,46	0,89	1,5
65.370	0,01	0,025	0,043	0,075	0,11	0,19	0,27	0,45	1,2
65.380	0,006	0,015	0,029	0,052	0,085	0,145	0,202	0,33	1
65.390	0,005	0,013	0,027	0,045	0,07	0,105	0,23	0,46	0,9

Evakuierungszeit [s/l] bei Vakuumgrad (Betriebsdruck 6 bar)

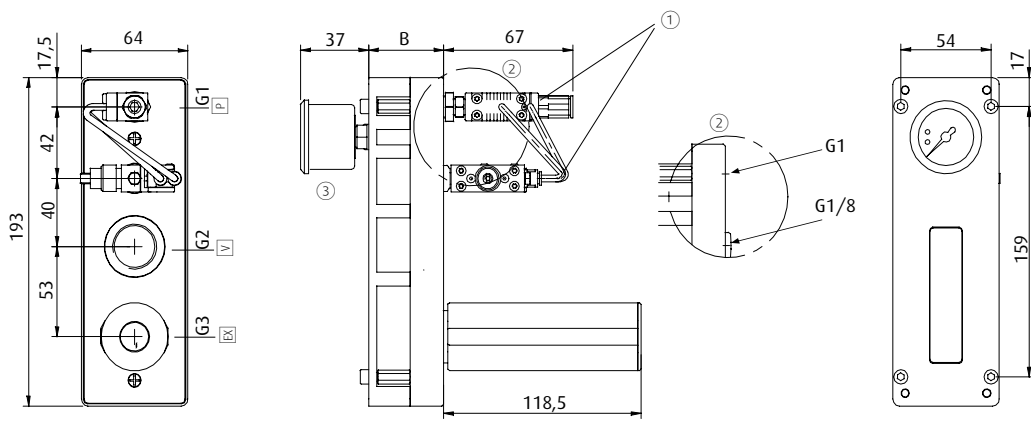
Art.-Nr.	10 %	20 %	30 %	40 %	50 %	60 %	70 %	80 %	90 %
65.340	0,018	0,05	0,08	0,18	0,25	0,4	0,62	1,55	--
65.350	0,01	0,022	0,048	0,08	0,11	0,2	0,35	0,78	--
65.360	0,009	0,019	0,045	0,075	0,13	0,18	0,31	0,7	--
65.370	0,007	0,018	0,038	0,055	0,08	0,12	0,19	0,47	--
65.380	0,005	0,013	0,026	0,045	0,062	0,115	0,194	0,56	--
65.390	0,003	0,009	0,014	0,030	0,060	0,095	0,2	0,8	--



Empfohlener Innendurchmesser [mm] für Schläuche bis 2 Meter Länge

Art.-Nr.		Luftversorgung	Vakuum	Auslass
65.340	65.340-LSE	> 4	> 12	> 12
65.350	65.350-LSE	> 6	> 15	> 15
65.360	65.360-LSE	> 8	> 19	> 22
65.370	65.370-LSE	> 8	> 19	> 22
65.380	65.380-LSE	> 10	> 25	> 32
65.390	65.390-LSE	> 10	> 25	> 32

Abmessungen



① = Luftsparautomatik (optional) ② = Anschluss Vakuummeter und/oder Vakuumschalter ③ = Vakuummeter (optional)
 [P] = Druckluftanschluss [V] = Vakuumanschluss [A] = Abluftanschluss

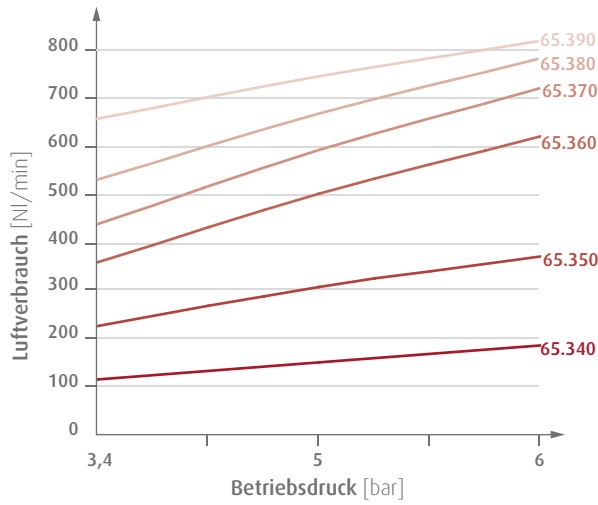
Art.-Nr.	65.340	65.350	65.360	65.370	65.380	65.390
G2	G3/4	G3/4	G3/4	G3/4	G1	G1
G3	G3/4	G3/4	G3/4	G3/4	G1	G1
A [mm]	163,5	163,5	183,5	183,5	203,5	203,5
B [mm]	45	45	65	65	85	85
G1	G1/4	G1/4	G1/4	G1/4	G1/4	G1/4

Fortsetzung siehe nächste Seite →

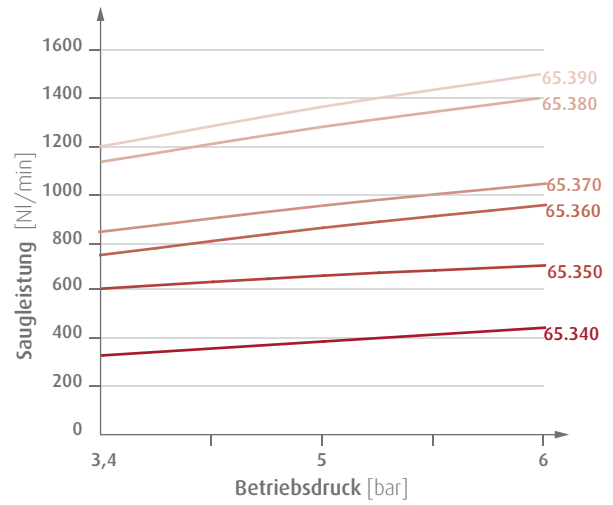


Diagramme

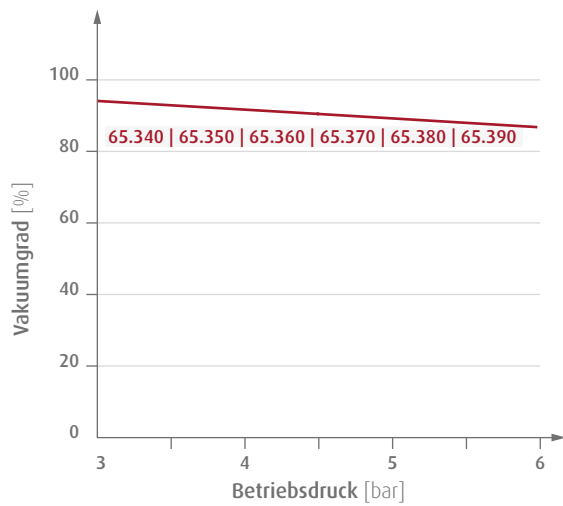
> Luftverbrauch in Abhängigkeit vom Betriebsdruck



> Saugleistung in Abhängigkeit vom Betriebsdruck



> Vakuumgrad in Abhängigkeit vom Betriebsdruck





FIPA Kompakt-Ejektoren



> Hocheffiziente Vakuumversorgung, unabhängig von der Luftdurchlässigkeit des Werkstücks



Kompakt-Ejektoren EMM / EMA

- > Handling dichter und poröser Werkstücke
- > Sehr kompakte Bauform für Inline-Installation direkt am Vakuumsauger
- > Integrierte Vakuumüberwachung
- > Integrierte Druckregel-Luftsparfunktion senkt die Betriebskosten um bis zu 50 %

EMM

- > Druckregel-Luftsparfunktion plus Ventile für die elektronische Vakuum- und Abblassteuerung für kurze Taktzeiten

> Siehe Seite 556

EMA

- > Druckregel-Luftsparfunktion plus elektronische Luftsparautomatik senkt bei dichten Werkstücken die Betriebskosten um bis zu 97 %

> Siehe Seite 559



Kompakt-Ejektoren EKPP / EKP

- > Handling dichter und poröser Werkstücke
- > Integrierte Druckregel-Luftsparfunktion senkt die Betriebskosten um bis zu 50 %
- > Prozessüberwachung über optionale Vakuumschalter

EKPP

- > Basisversion, mit Druckregel-Luftsparfunktion, keine Ventile
- > Leistungsdaten sind identisch mit EKP

EKP

- > Druckregel-Luftsparfunktion plus elektronische Vakuum- und Abblassteuerung für kurze Taktzeiten

> Siehe Seite 563

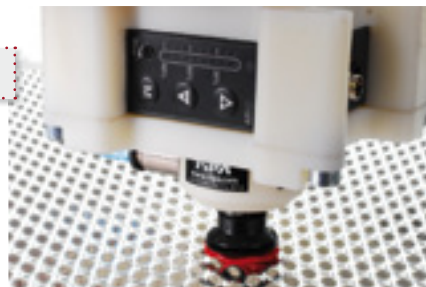


Ejektoren mit Luftsparfunktion EMM

Mit Druckregel-Energiesparfunktion



BIS ZU 50 % ENERGIEERSPARNIS



Ejektor EMM integriert in Greifergehäuse für Delta-Roboter mit Balgensauger Varioflex® und Werkstück

☐ = Vakuumanschluss ☐ = Druckluftanschluss ☒ = Abluftauslass

Produktbeschreibung

- > Handling dichter und poröser Werkstücke
- > Innerhalb des Versorgungsdrucks von 4 - 8 bar arbeitet der Ejektor bei 3,5 bar ohne Leistungsverlust
- > Energiespareffekt steigt mit Differenz zwischen Versorgungsdruck und Arbeitsdruck auf bis zu 50 %
- > Elektronische Vakuum- und Abblassteuerung für kurze Taktzeiten
- > Manuelle Anpassung des Abblasstroms an das Werkstück durch Justierschraube
- > Sehr kompakte Bauform mit integriertem, offenen Schalldämpfer
- > Verschmutzungsresistenter Aufbau, kein zusätzlicher Filter erforderlich

Bestellhinweis

- > Zwei Baureihen verfügbar:
 - EMM.90: für dichte Werkstücke, max. Vakuumwert 90 %
 - EMM.60: höhere Saugleistung für poröse Werkstücke, max Vakuumwert 60 %
- > Auf Wunsch mit integriertem Rückschlagventil zur Aufrechterhaltung des Vakuums bei Ausfall der Druckluftversorgung

Technische Daten

Art.-Nr.	EMM.60x10	EMM.60x12	EMM.60x14	EMM.90x10	EMM.90x12	EMM.90x14
Düsendurchmesser [mm]	1	1,2	1,4	1	1,2	1,4
Betriebsdruck [bar]	4 - 8	4 - 8	4 - 8	4 - 8	4 - 8	4 - 8
Interner Arbeitsdruck [bar]	3,5	3,5	3,5	3,5	3,5	3,5
Endvakuum [%]	60	60	60	90	90	90
Saugleistung [NI/min]	38	72	92	29	45	70
Luftverbrauch [NI/min]	44	65	90	44	65	90
Schutzklasse	IP65	IP65	IP65	IP65	IP65	IP65
Funktionsweise	NC	NC	NC	NC	NC	NC
Steuerspannung	24 VDC (eingestellt) ± 10 %	24 VDC (eingestellt) ± 10 %	24 VDC (eingestellt) ± 10 %	24 VDC (eingestellt) ± 10 %	24 VDC (eingestellt) ± 10 %	24 VDC (eingestellt) ± 10 %
Stromverbrauch bei Vakuum und Abblasfunktion [mA]	30 (0,7 W)	30 (0,7 W)	30 (0,7 W)	30 (0,7 W)	30 (0,7 W)	30 (0,7 W)
Betriebstemperatur [°C]	10 - 60	10 - 60	10 - 60	10 - 60	10 - 60	10 - 60
Gewicht [g]	120	120	120	120	120	120
Passende Anschlusskabel	20.501 (S.717) 20.502 (S.717)	20.501 (S.717) 20.502 (S.717)	20.501 (S.717) 20.502 (S.717)	20.501 (S.717) 20.502 (S.717)	20.501 (S.717) 20.502 (S.717)	20.501 (S.717) 20.502 (S.717)



Bei Bestellung bitte angeben

Modell + Vakuumgrad x Düsendurchmesser + Zusammensetzung des Moduls + Vakuumschalter = Artikelnummer

Beispiel: **EMM.90x12-AVA**

(Kompakt-Ejektor EMM, Vakuumgrad 90 %, Düsendurchmesser 1,2 mm, mit gesteuerter Abblasfunktion und mit elektronischem Vakuumschalter mit Anzeige)

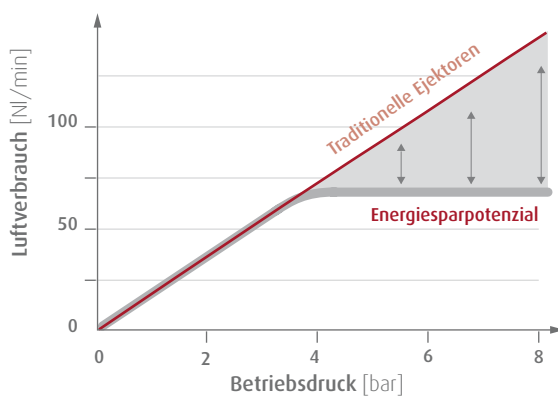
1.: Modell	2.: Vakuumgrad		3.: Düsendurchmesser		4.: Zusammensetzung des Moduls		5.: Vakuumschalter		6.: Optional	
EMM	60	max. 60 % Vakuum (poröse Teile)	X	10	Ø 1,0 mm	E	einfach, ohne Abblasfunktion	VA	elektronisch mit Anzeige	_CV (mit Rückschlagventil)
	90	max. 90 % Vakuum (dichte Teile)		12	Ø 1,2 mm	A	mit gesteuerter Abblasfunktion	VO	ohne Vakuumschalter	
				14	Ø 1,4 mm					

Passende Anschlusskabel für Vakuumschalter bzw. Steuerventile/Abblassteuerung:

20.501: M8, Buchsenseite, 4-adrig, Stecker gerade, Länge 5 m

20.502: M8, Buchsenseite, 4-adrig, Stecker 90° gewinkelt, Länge 5 m

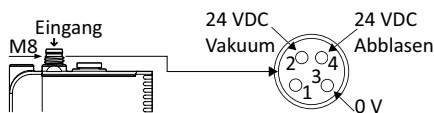
Darstellung des Energiesparpotenzials



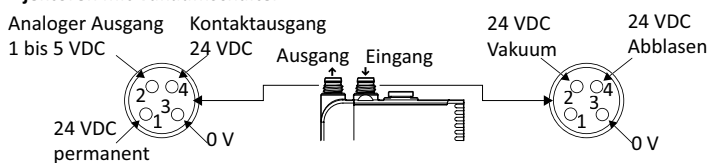
Beispiel EMM.90x12 bzw. EMM.60x12

Vakuumschalter

Ejektoren ohne Vakuumschalter



Ejektoren mit Vakuumschalter

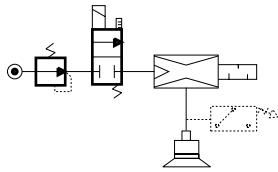


Fortsetzung siehe nächste Seite →



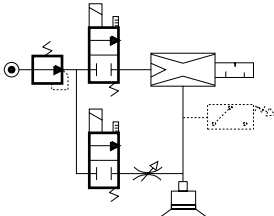
Schematische Darstellung

**Einfacher Ejektor
ohne Abblasfunktion**
EMM__X__EV__



- > Einfachste Zusammensetzung
- > Nur ein Steuersignal
- > Vakuumanzeige
- > Handsteuerung

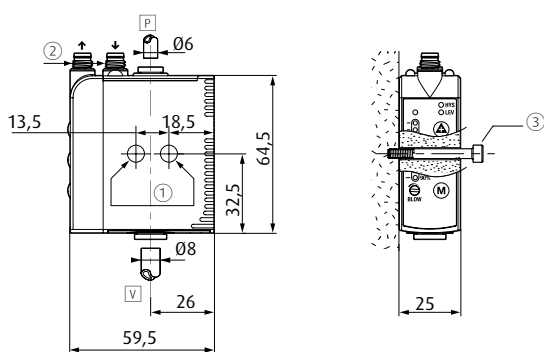
**Ejektor mit kontrollierter
Abblasfunktion**
EMM__X__AV__



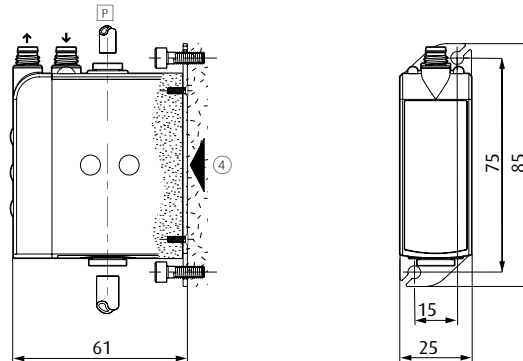
- > Steuerung der Abblasfunktion über
äußeres Signal mit Abblasleistungs-Einstellschraube
- > Zwei Steuersignale
- > Vakuum- und Abblasanzeige
- > Handsteuerung

Abmessungen und Befestigungsmöglichkeiten

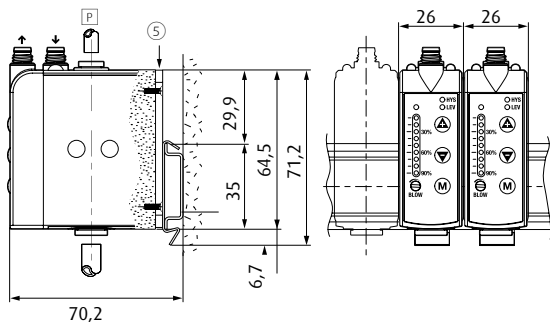
> Seitliche Befestigung



> Befestigung von vorne



> Insel-Befestigung auf DIN-Schiene



P = Druckluftanschluss V = Vakuumanschluss ① = 2 Bohrungen für 4 mm Schrauben ② = M8 Stecker ③ = 2 durchgehende Schrauben
 ④ = Befestigungsplatte mit 4 Schrauben (Art.-Nr. EMM.FIX-V)
 ⑤ = Befestigungsplatte für DIN-Schiene mit 4 Befestigungsschrauben (Art.-Nr. EMM.FIX-D) - eine Platte pro EMM-Modul

Evakuierungszeit [sec.] für 1 Liter Volumen bei Vakuumgrad

Art.-Nr.	30 %	40 %	45 %	50 %	55 %	60 %	65 %	70 %	75 %	80 %
EMM.60x10	0,66	1,04	1,31	1,7	2,35	--	--	--	--	--
EMM.60x12	0,41	1,66	0,83	1,07	1,49	--	--	--	--	--
EMM.60x14	0,27	0,43	0,54	0,7	0,97	--	--	--	--	--
EMM.90x10	--	--	--	--	1,76	2,04	2,38	2,8	3,33	4,09
EMM.90x12	--	--	--	--	1,13	1,31	1,8	2,15	2,15	2,64
EMM.90x14	--	--	--	--	0,73	0,85	0,99	1,16	1,38	1,7

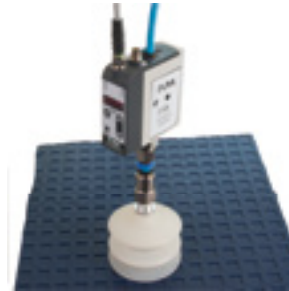


Ejektoren mit Luftsparfunktion EMA

Doppelt Energie sparend durch integrierte Druckregelung und elektronische Luftsparautomatik



BIS ZU 97 % ENERGIEERSPARNIS



Ejektor EMA mit Balgensauger und Werkstück

Produktbeschreibung

- > Elektronische Luftsparautomatik senkt bei dichten Werkstücken die Betriebskosten um bis zu 97 %
- > Druckregel-Energiesparfunktion auf konstant 3,5 bar senkt bei porösen Werkstücken die Betriebskosten um bis zu 50 %
 - Energiespareffekt steigt mit Differenz zwischen Versorgungsdruck und Arbeitsdruck
- > Elektronische Vakuum- und Abblassteuerung für kurze Taktzeiten
- > Manuelle Anpassung des Abblasstroms an das Werkstück durch Justierschraube
- > Sehr kompakte Bauform mit integriertem, offenem Schalldämpfer
- > Verschmutzungsresistenter Aufbau, kein zusätzlicher Filter erforderlich

Hinweis

- > Bei Stromausfall des Ejektors wird das Werkstück durch das Vakuum zwischen Rückschlagventil und Produktoberfläche gehalten
- > Steuerung von Vakuum und Abblasen erfolgt über ein einziges Signal

Technische Daten

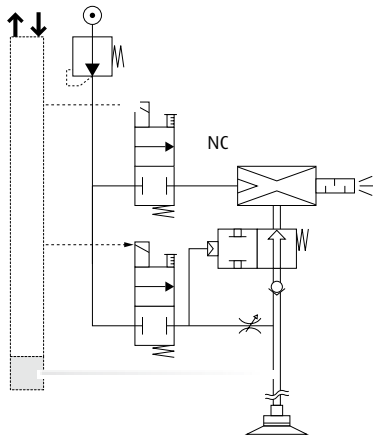
Art.-Nr.	EMA.90x14
Düsendurchmesser [mm]	1,4
Betriebsdruck [bar]	4 - 8
Interner Arbeitsdruck [bar]	3,5
Endvakuum [%]	90
Saugleistung [NI/min]	70
Luftverbrauch [NI/min]	90
Schutzklasse	IP65
Funktionsweise	NC
Steuerspannung	24 VDC (eingestellt) ± 10 %
Stromverbrauch bei Vakuum und Abblasfunktion [mA]	30 (0,7 W)
Betriebstemperatur [°C]	10 - 60
Gewicht [g]	130
Passende Anschlusskabel	20.503 (S.717) 20.502 (S.717) 20.501 (S.717) 20.507 (S.717)

Fortsetzung siehe nächste Seite →

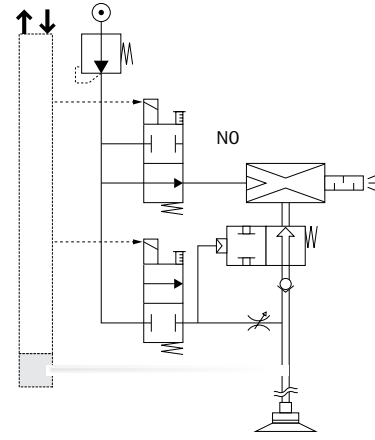


Schematische Darstellung

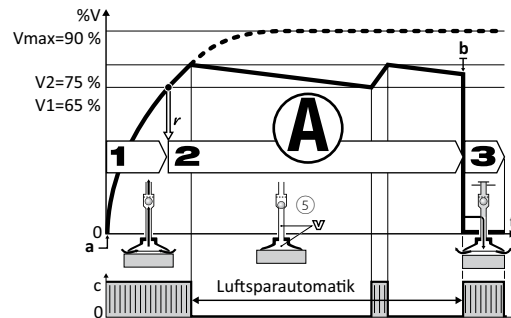
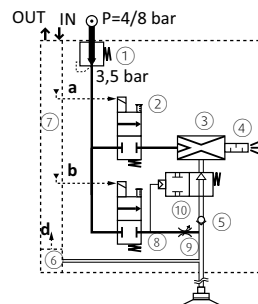
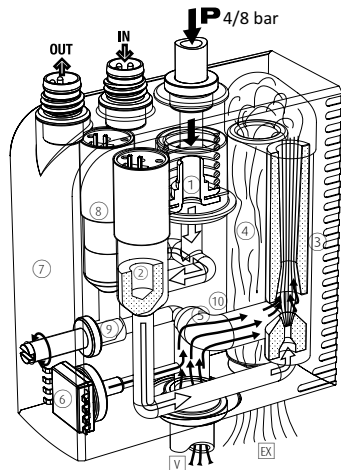
Magnetventil NC



Magnetventil NO



Funktionsweise der Reihe EMA



1. Greifen des Objektes

Das Vakuum-Magnetventil ② startet den Zyklus. Venturi-Düse ③ wird mit Druckluft versorgt und erzeugt das Vakuum für das schnelle Greifen des Objektes durch den Vakuumsauger → kurzzeitiger Energieverbrauch.

2. Funktion der elektronischen Luftsparautomatik

Das Vakuumniveau wird ständig vom Vakuumschalter ④ überwacht. Bei Erreichen des Vakuumgrenzwertes V1 (65 %) wird das Signal "Objekt angesaugt" ausgelöst. Dies gibt grünes Licht für die vorgesehenen Arbeitsgänge (Übertragung, Verarbeitung etc.). Erreicht das Vakuum den Grenzwert V2 (75 %), wird die Druckluftversorgung zur Venturi-Düse über das Magnetventil b unterbrochen. Der Energieverbrauch fällt auf Null. Das Objekt bleibt angesaugt, und zwar durch das Vakuum, das wegen des geschlossenen Rückschlagventils ⑤ erhalten blieb. Winzige Leckagen führen oft zum langsamen Abfall des Vakuums. Fällt das Vakuum auf den Grenzwert von 65 % ab, wird kurz erneut Vakuum bis zum Erreichen des Grenzwertes V2 (75 %) erzeugt.

3. Ablegen des Werkstücks

Am Ende der Vorgänge wird das Abblasen angesteuert. Das Abblasventil ⑧ erzeugt einen Luftstrahl, der das Absperrventil ⑩ schließt. Dabei wird über den Luftdruckregler ⑨ das Objekt abgeblasen, damit es schneller abgesetzt werden kann.



Düsendurchmesser und Energieeinsparung

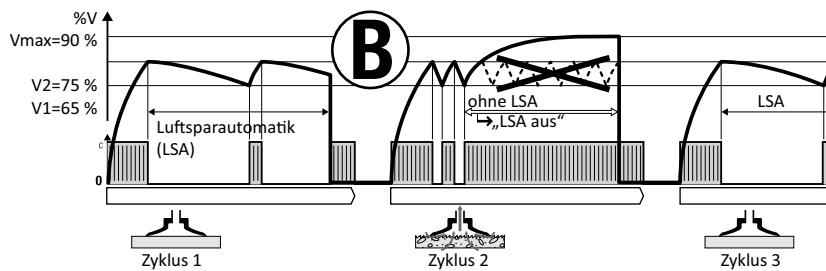
Die Luftsparautomatik in der Praxis

Zyklus 1:
Ein dichtes Werkstück wird gehandhabt, die Luftsparfunktion ist aktiv und läuft optimal.

Zyklus 2:
Bei einem porösen Werkstück versucht die Vakuumsteuerung zuerst, die Luftsparfunktion aufrecht zu halten. Dadurch kommt es zu Ausschlägen, um den Vakuumwert zu erhöhen. Gelingt die Aufrechterhaltung infolge zu hoher Porosität nicht, wird die Luftsparfunktion automatisch deaktiviert und der Ejektor läuft normal weiter. Da der Arbeitsdruck im Ejektor bei Einzelmodulen automatisch auf 3,5 bar reduziert wird, wird bei einem Leitungsdruck > 3,5 bar noch immer Energie gespart (gilt nicht für Blockmontage).

Zyklus 3:
Sobald wieder ein dichtes Werkstück vorliegt bzw. die Lecks eliminiert wurden, kehrt der Ejektor automatisch zur Luftsparfunktion LSA zurück. Das Vakuum wird aufrecht erhalten.

Der Kompakt-Ejektor EMA ermöglicht eine maximale Energieeinsparung ohne Unterbrechung der Produktion.



Ohne Luftsparautomatik			Mit Luftsparautomatik		
Düsendurchmesser [mm]	Saugleistung [NI/min]	Luftverbrauch [NI/min]	Ansaugdauer (65 % Vakuum) [sec.]	Ansaugdauer (75 % Vakuum) [sec.]	Luftverbrauch [NI/min]
1	29	44	2,38	3,33	2,2
1,2	45	65	1,53	2,15	2,2
1,4	70	90	0,99	1,38	2,2

> Bei aktiver Luftsparautomatik erlaubt ein großer Düsendurchmesser ein schnelleres Greifen ohne Mehrverbrauch

Erzielte Einsparungen

Aus den Beispielen ist zu erkennen, wie die Luftsparautomatik einen wesentlichen Beitrag zur Energieeinsparung leistet:

> 75 % Energie für die Übertragung der Objekte.

> 97 % Energie für das Greifen von Objekten bei Arbeitsgängen, die 1 Minute andauern.

Die Investition zahlt sich oft schon in wenigen Monaten aus.

Greifen + Transfer (Düse Ø 1,4 mm, Entleeren von 0,2 l)

Phase	Dauer	Luftverbrauch		Erzielte Einsparung
		ohne "LSA"	mit "LSA"	
Greifen	0,28 s	0,4 NI	0,4 NI	75 %
Transfer	1,20 s	1,8 NI	0	
Ablegen	0,14 s	0,2 NI	0,2 NI	
		2,4 NI	0,6 NI	

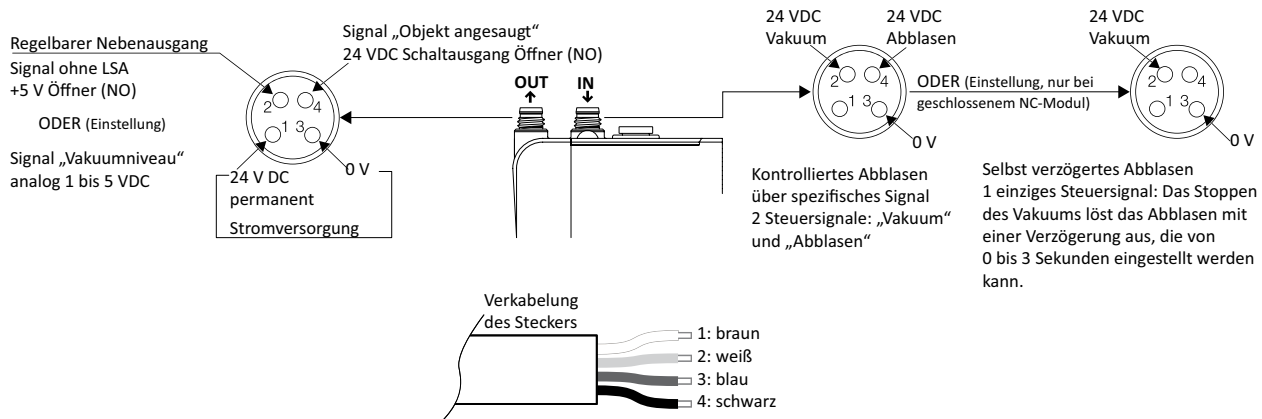
Spannen + Arbeitsgänge (Düse Ø 1,4 mm, Entleeren von 0,4 l)

Phase	Dauer	Luftverbrauch		Erzielte Einsparung
		ohne "LSA"	mit "LSA"	
Spannen	0,55 s	0,8 NI	0,8 NI	97 %
Arbeitsgänge	60 s	90 NI	0	
Absetzen	0,14 s	0,2 NI	0,2 NI	
		91 NI	1,0 NI	

Fortsetzung siehe nächste Seite



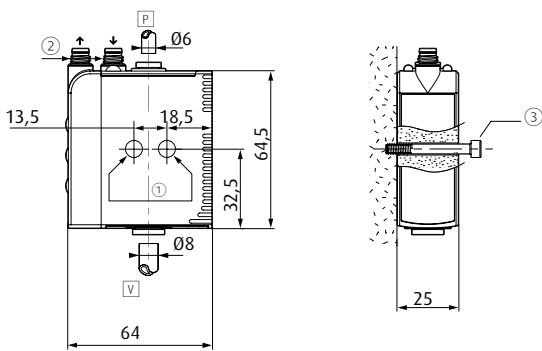
Anschlussdiagramm



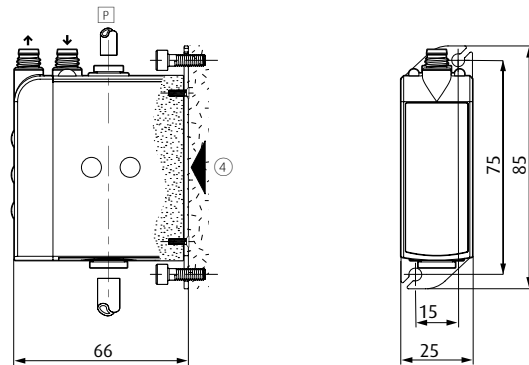
- > Ausgangssignal „Objekt angesaugt“ 24 VDC, Schaltausgang NO, Schaltstrom 125 mA, PNP
- > Regelbarer Nebenausgang:
 1. Signal ohne Luftsparautomatik, +5 V Schaltausgang NO: z. B. als Störungsmeldung
 2. Signal „Vakuumniveau“, analog, 1 bis 5 VDC des Messbereichs

Abmessungen und Befestigungsmöglichkeiten

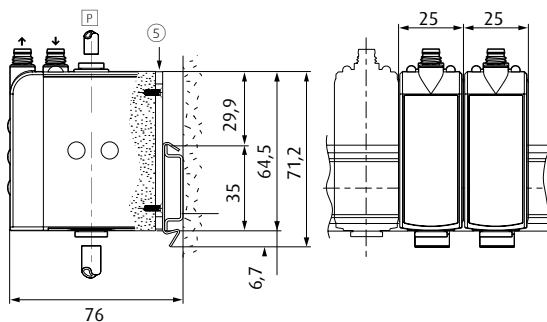
> Seitliche Befestigung



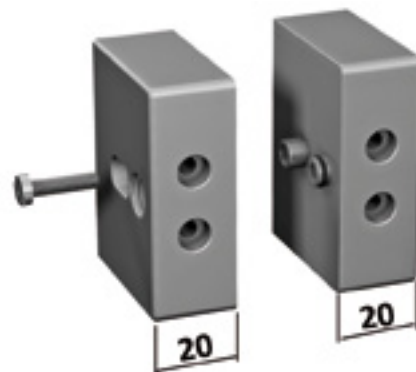
> Befestigung von vorne



> Insel-Befestigung auf DIN-Schiene



> EMA.FIX-B Endstücke für komplette Insel, mit Verbindungsschraube und Schließbolzen für Sammelleitung



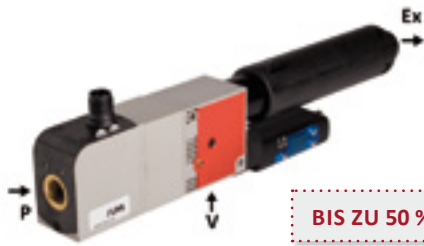
- P = Druckluftanschluss V = Vakuümanschluss ① = 2 Bohrungen für 4 mm Schrauben ② = M8 Stecker ③ = 2 durchgehende Schrauben
 ④ = Befestigungsplatte mit 4 Schrauben (Art-Nr. EMM.FIX-V)
 ⑤ = Befestigungsplatte für DIN-Schiene mit 4 Befestigungsschrauben (Art.-Nr. EMM.FIX-D) - eine Platte pro EMM-Modul

Evakuierungszeit [sec.] für 1 Liter Volumen bei Vakuümgrad

Art.-Nr.	55 %	60 %	65 %	70 %	75 %	80 %
EMA.90x14	0,73	0,85	0,99	1,16	1,38	1,7



Ejektoren mit Luftsparfunktion EKP und EKPP Mit Druckregel-Energiesparfunktion



BIS ZU 50 % ENERGIEERSPARNIS



Rückschlagventil mit Filtersieb zur Vermeidung von Fremdkörpern

□ = Vakuumschluss □ = Druckluftanschluss □ = Abluftauslass

Produktbeschreibung

- > Handling dichter und poröser Werkstücke
- > Innerhalb des Versorgungsdrucks von 4 - 8 bar arbeitet der Ejektor bei 3,5 bar ohne Leistungsverlust
- > Elektronische Vakuum- und Abblassteuerung für kurze Taktzeiten
- > Manuelle Anpassung des Abblasstroms an das Werkstück durch Justierschraube
- > Geringe Geräuschentwicklung, da Druck am Auslass ab 4 bar, Eingangsdruck unabhängig vom Netzdruck
- > Offener Schalldämpfer reduziert den Schallpegel weiter und ist völlig wartungsfrei

Hinweis

- > Ejektor mit digitalem Vakuumschalter 20.021 zur Prozessüberwachung (Index „- VA“)
- > Der Vakuumschalter ist nach Einbau noch frei drehbar

Bestellhinweis

- > Ejektoren sind in zwei Baureihen lieferbar:
 - Index EKP: mit Steuerventile
 - Index EKPP: ohne Steuerventile
 - Leistungsdaten sind für beide Baureihen identisch
- > Optionales Rückschlagventil hält Vakuum bei Ausfall der Druckluft für eine gewisse Zeit aufrecht und verhindert ein sofortiges Herunterfallen des Werkstücks
- > Ejektor auf Wunsch auch stromlos geöffnet (NO) lieferbar:
 - Bei Stromausfall bleibt die Druckluftleitung geöffnet und das Werkstück wird am Greifer gehalten

Technische Daten

Art.-Nr.	EKP.60x12	EKP.60x15	EKP.60x20	EKP.60x25	EKP.60x30	EKP.90x12	EKP.90x15	EKP.90x20	EKP.90x25	EKP.90x30
Düsendurchmesser [mm]	1,2	1,5	2	2,5	3	1,2	1,5	2	2,5	3
Betriebsdruck [bar]	4 - 8	4 - 8	4 - 8	4 - 8	4 - 8	4 - 8	4 - 8	4 - 8	4 - 8	4 - 8
Interner Arbeitsdruck [bar]	3,5	3,5	3,5	3,5	3,5	3,5	3,5	3,5	3,5	3,5
Endvakuum [%]	60	60	60	60	60	90	90	90	90	90
Saugleistung [NI/min]	72	110	189	275	385	50	75	125	200	245
Luftverbrauch [NI/min]	65	97	179	200	385	65	97	179	260	385
Schutzklasse	IP65	IP65	IP65	IP65	IP65	IP65	IP65	IP65	IP65	IP65
Funktionsweise	NC	NC	NC	NC	NC	NC	NC	NC	NC	NC
Steuerspannung	24 VDC (eingestellt) ± 10 %	24 VDC (eingestellt) ± 10 %	24 VDC (eingestellt) ± 10 %	24 VDC (eingestellt) ± 10 %	24 VDC (eingestellt) ± 10 %	24 VDC (eingestellt) ± 10 %	24 VDC (eingestellt) ± 10 %	24 VDC (eingestellt) ± 10 %	24 VDC (eingestellt) ± 10 %	24 VDC (eingestellt) ± 10 %
Stromverbrauch bei Vakuum und Abblasfunktion [mA]	30 (0,7 W)	30 (0,7 W)	30 (0,7 W)	30 (0,7 W)	30 (0,7 W)	30 (0,7 W)	30 (0,7 W)	30 (0,7 W)	30 (0,7 W)	30 (0,7 W)

Fortsetzung siehe nächste Seite →



Vakuumerzeugung | Kompakt-Ejektoren

Ejektoren mit Luftsparfunktion EKP und EKPP

Technische Daten

Art.-Nr.	EKP.60x12	EKP.60x15	EKP.60x20	EKP.60x25	EKP.60x30	EKP.90x12	EKP.90x15	EKP.90x20	EKP.90x25	EKP.90x30
Betriebs-temperatur [°C]	10 - 60	10 - 60	10 - 60	10 - 60	10 - 60	10 - 60	10 - 60	10 - 60	10 - 60	10 - 60
Gewicht [g]	250	250	250	250	250	250	250	250	250	250
Passendes Zubehör	Anschlusskabel 20.518 (S.717) Anschlusskabel 20.519 (S.717) Rückschlagventil 32.658									

Bei Bestellung bitte angeben

Modell + Vakuumgrad + Düsendurchmesser + Zusammensetzung des Moduls + Vakuumschalter = Artikelnummer

Beispiel: **EKP.90x12-AVA**

(Kompakt-Ejektor EKP, Vakuumgrad 90 %, Düsendurchmesser 1,2 mm, mit Vakuumsteuerung gesteuerter Abblasfunktion und elektronischem Vakuumschalter mit Anzeige)

1.: Modell	2.: Vakuumgrad	3.: Düsendurchmesser	4.: Zusammensetzung des Moduls	5.: Vakuumschalter	6.: Optional	
EKP.	60 max. 60 % Vakuum (poröse Teile)	12	Ø 1,2 mm	-E	einfach, ohne Abblasfunktion	-NO (normal geöffnet)
		15	Ø 1,5 mm	-A	mit gesteuerter Abblasfunktion	
		20	Ø 2 mm			
	90 max. 90 % Vakuum (dichte Teile)	25	Ø 2,5 mm	-Z	mit automatischer Abblasfunktion mit Zeitauslösung	
		30	Ø 3 mm			

Beispiel: **EKPP.60x15-VA**

(Kompakt-Ejektor EKPP, Vakuumgrad 60 %, Düsendurchmesser 1,5 mm, ohne Zusatzfunktionen)

1.: Modell ohne Vakuum-/Abblas-Steuerung	2.: Vakuumgrad	3.: Düsendurchmesser	4.: Vakuumschalter		
EKPP.	60 max. 60 % Vakuum (poröse Teile)	12	Ø 1,2 mm	-VA	digital mit Anzeige
		15	Ø 1,5 mm	-VO	ohne Vakuumschalter
		20	Ø 2 mm		
	90 max. 90 % Vakuum (dichte Teile)	25	Ø 2,5 mm		
		30	Ø 3 mm		

Passende Anschlusskabel für Vakuumschalter:

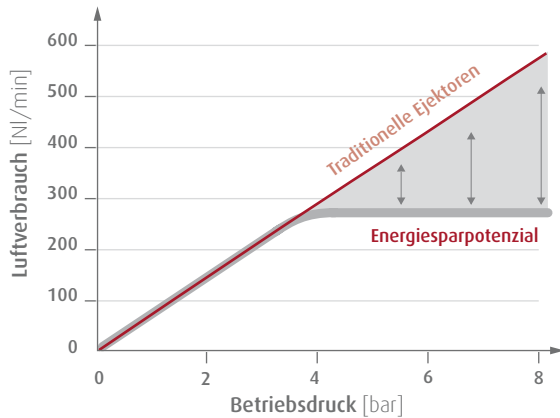
20.501: M8, Buchsenseite, 4-adrig, Stecker gerade, Länge 5 m
20.502: M8, Buchsenseite, 4-adrig, Stecker 90° gewinkelt, Länge 5 m
20.503: M8, Buchsenseite, 3-adrig, Stecker gerade, Länge 2 m
20.507: M8, Buchsenseite, 3-adrig, Stecker 90° gewinkelt, Länge 2 m

Passende Anschlusskabel für EKP für Steuerventile/Abblassteuerung:

20.518: M12, Buchsenseite, 4-adrig, Stecker gerade, Länge 2 m
20.519: M12, Buchsenseite, 4-adrig, Stecker 90° gewinkelt, Länge 2 m



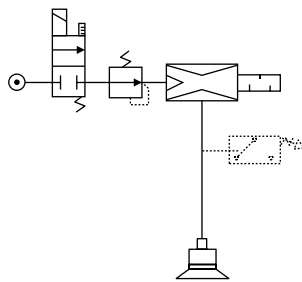
Darstellung des Energiesparpotenzials



Beispiel EKP.90x25 bzw. EKP.60x25

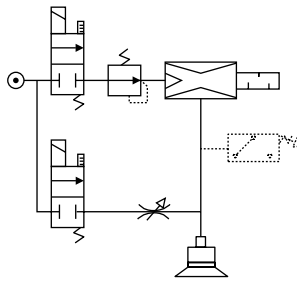
Schematische Darstellung

Einfacher Ejektor ohne Abblasfunktion
EKP_ X _ EV _



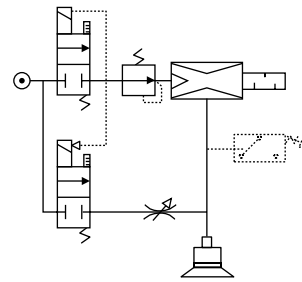
- > Einfachste Zusammensetzung
- > Nur ein Steuersignal

Ejektor mit gesteuerter Abblasfunktion
EKP_ X _ AV _



- > Steuerung der Abblasfunktion über äußeres Signal mit Abblasleistungseinstellschraube
- > Zwei Steuersignale

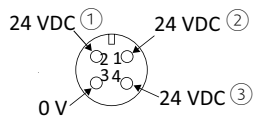
Ejektor mit automatischer Abblasfunktion mit Zeitauslösung
EKP_ X _ ZV _



- > Steuerung der Abblasfunktion über Abschaltung des Ejektors, Einstellung der Abblasdauer auf eine Zeit zwischen 0 und 3 s möglich, mit Abblasleistungseinstellschraube.
- > Nur ein Steuersignal

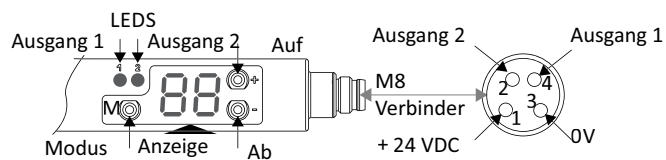
Elektrischer Stecker / Vakuumschalter

Elektrischer Anschluss EKP



- ① = Vakuumsteuerung
- ② = Dauerhaft (Version Z)
- ③ = Abblassteuerung (Version A)

Ejektoren mit positionierbarem, elektronischen Vakuumschalter
EKP-VA mit Anzeige, 2 Ausgänge

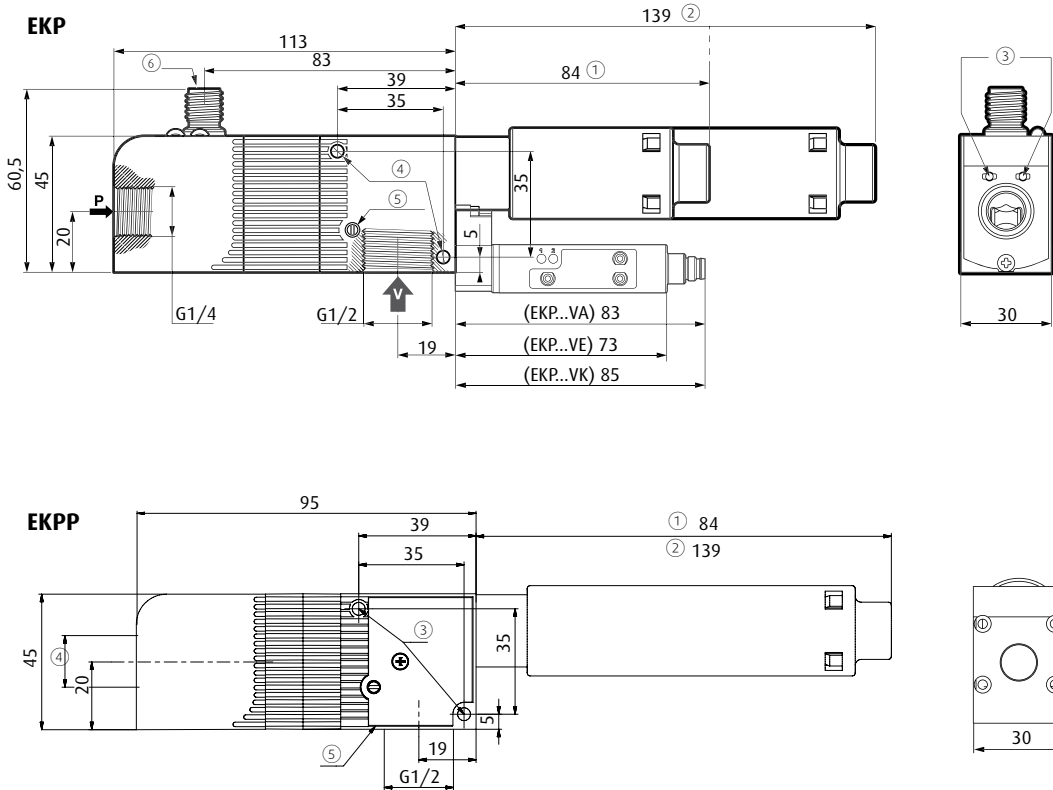


> Ejektoren ohne Vakuumschalter **EKP-VO**: Dieses Modell muss durch einen unabhängigen Vakuumschalter im Saugerkreis oder, bei Entleerung eines manuell geregelten Volumens, durch ein Vakuummeter ergänzt werden

Fortsetzung siehe nächste Seite



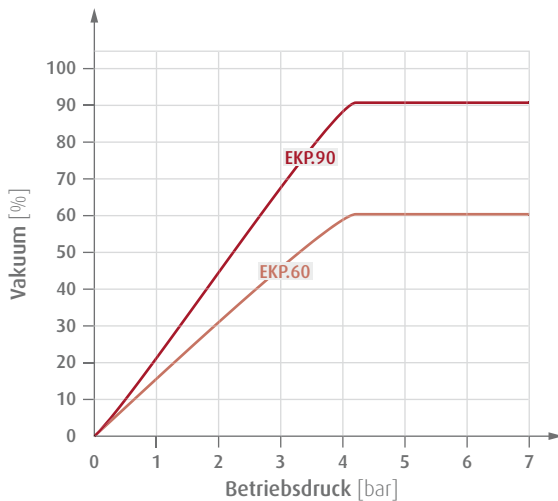
Abmessungen



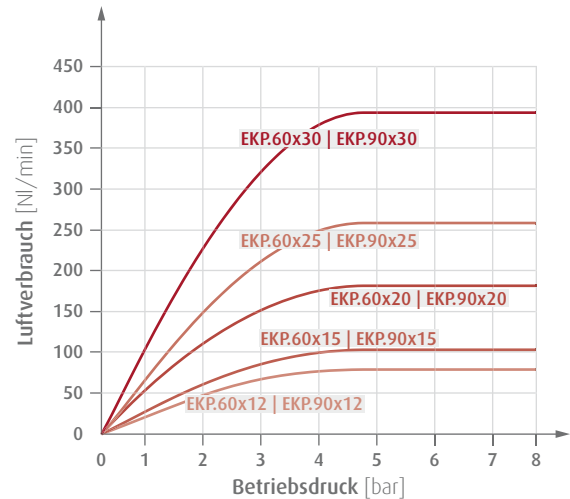
① = Schalldämpfer für Düsen- \varnothing 1,2 oder 1,5 mm ② = Schalldämpfer für Düsen- \varnothing 2 - 2,5 oder 3 mm ③ = manuelle Vakuum- und Abblassteuerung
 ④ = Befestigung \varnothing 4,2 mm ⑤ = Einstellung Abblasleistung

Diagramme

> Vakuum in Abhängigkeit vom Betriebsdruck



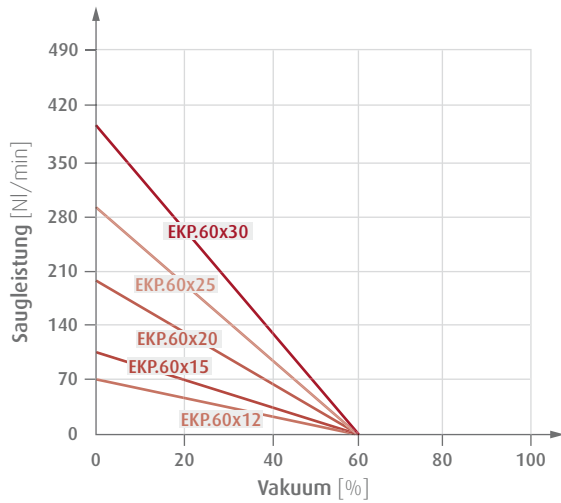
> Luftverbrauch in Abhängigkeit vom Betriebsdruck



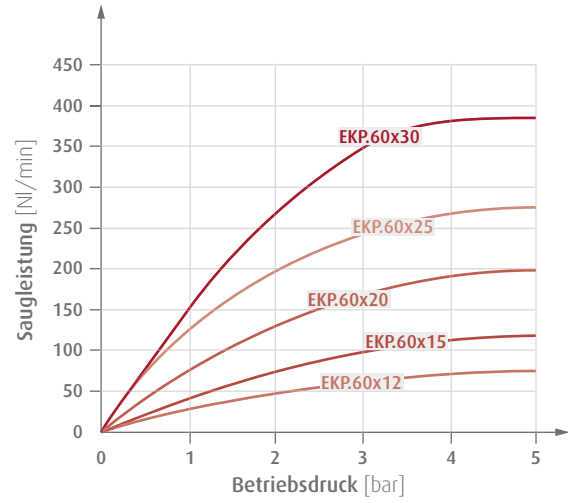


Diagramme

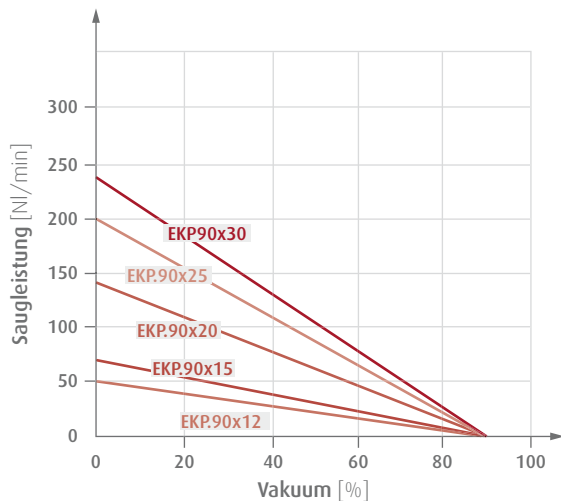
> Saugleistung in Abhängigkeit vom Vakuum



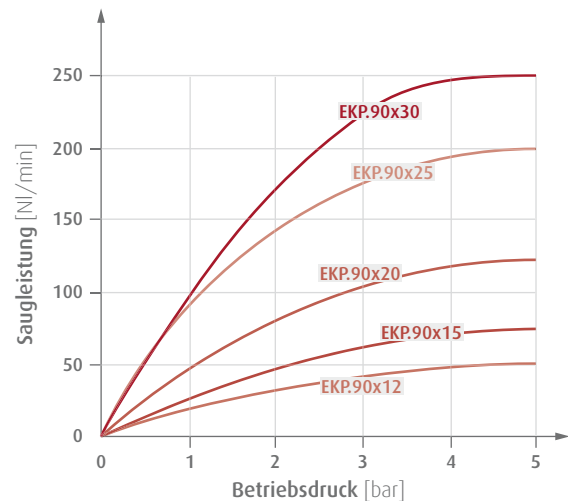
> Saugleistung in Abhängigkeit vom Betriebsdruck



> Saugleistung in Abhängigkeit vom Vakuum



> Saugleistung in Abhängigkeit vom Betriebsdruck



Evakuierungszeit [sec.] für 1 Liter Volumen bei Vakuumgrad

Art.-Nr.	10 %	20 %	30 %	40 %	50 %	60 %	70 %	80 %	85 %
EKP.60x12	0,09	0,2	0,35	0,55	0,9	--	--	--	--
EKP.60x15	0,06	0,14	0,23	0,36	0,59	--	--	--	--
EKP.60x20	0,04	0,08	0,13	0,21	0,34	--	--	--	--
EKP.60x25	0,03	0,05	0,09	0,14	0,24	--	--	--	--
EKP.60x30	0,01	0,04	0,07	0,1	0,17	--	--	--	--
EKP.90x12	0,13	0,27	0,44	0,64	0,88	1,19	1,62	2,37	3,12
EKP.90x15	0,09	0,18	0,29	0,42	0,58	0,79	1,08	1,59	2,08
EKP.90x20	0,05	0,11	0,18	0,25	0,35	0,46	0,65	0,95	1,25
EKP.90x25	0,03	0,07	0,11	0,16	0,22	0,3	0,41	0,59	0,78
EKP.90x30	0,03	0,06	0,09	0,13	0,18	0,24	0,33	0,48	0,64



Notizen:

A series of horizontal lines for taking notes, preceded by a vertical red line on the left side.



FIPA Förder-Ejektoren

- > Sicherer Transport von Schüttgütern
- > Absaugen von nicht aggressiven Gasen oder Dämpfen
- > Vakuumversorgung bei sehr hoher Leckage



Förder-Ejektoren für großen Durchgang

- > Verschmutzungsresistenter Aufbau für zuverlässigen Betrieb auch unter rauen Einsatzbedingungen

65.701 - 65.731

- > Hoher Vakuumgrad
- > Überwindung größerer Höhenunterschiede
- > Saugvolumen und Vakuumgrad können an das Niveau der Versorgungsluft angepasst werden



65.742 - 85.802

- > Niedriger Vakuumgrad
- > Überwindung kleinerer Höhenunterschiede
- > Saugvolumen und Vakuumgrad abhängig vom Niveau der Versorgungsluft

> Siehe Seite 570



Förder-Ejektoren für kleinen Durchgang EFO

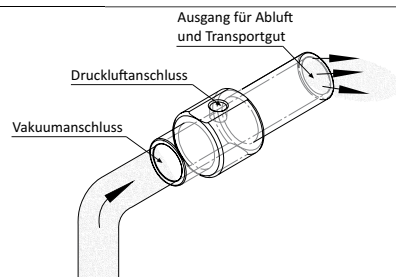
- > Kleine Saugleistungen bei mittleren Vakuumgraden
- > Anschlussvarianten für Ansaug- und Auslassöffnung sowie Druckluftversorgung
- > Passende Filter bzw. Auffanggefäße als Zubehör erhältlich

> Siehe Seite 574

Anwendungsbeispiele

- > Schonende Produktförderung durch axiale Anordnung von Ansaug- und Auslassöffnung
- > Vakuumversorgung für Vakuumsauger zur Handhabung luftdurchlässiger Werkstücke bzw. bei hoher Leckage
- > Elektrizitätsfreie Alternative zu motorgetriebenen Vakuumpumpen oder Seitenkanalverdichtern
- > Kontinuierlicher Betrieb ohne Wärmeentwicklung, da keine bewegten Teile vorhanden sind

Funktionsprinzip





Förder-Ejektoren - einstellbar

Große Saugleistung beim Handling mit hoher Leckage

**AUCH IN EDELSTAHL FÜR DIE FÖRDERUNG VON
LEBENSMITTELN ODER ABRASIVEN MEDIEN**



Produktbeschreibung

- > Große Saugleistung für das sichere Handling luftdurchlässiger Produkte bzw. bei hoher Leckage
- > Schonender Produkttransport pulverförmiger Stoffe oder Stückgut, wie z. B. Granulate, Kaffee, Mehl
- > Absaugung von nicht aggressiven Dämpfen oder Gasen
- > Saugluftvolumen und erforderlicher Vakuumgrad lassen sich durch Drehen des Saugrohrs an das Druckluftniveau anpassen, dadurch energieeffiziente Leistungssteigerung ohne Erhöhung des Druckluftverbrauchs
- > Einsatz auch unter rauen Bedingungen durch robuste, wartungsfreie Konstruktion ohne bewegte Teile
- > Keine Wärmeentwicklung, da keine bewegten Teile und somit keine Entzündungsgefahr während der Förderung
- > Edelstahlausführungen für gute Reinigung bei der Förderung von Lebensmitteln sowie für abrasive Medien
- > Äußerst flexible Einbindung in Greifersysteme durch beliebige Einbaulage

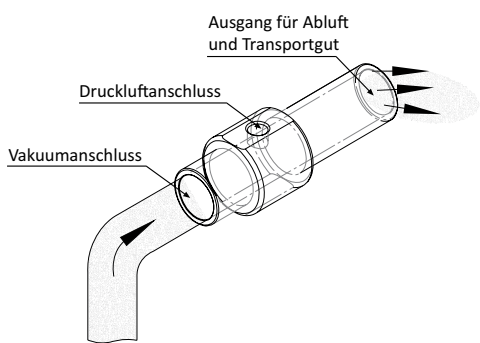
Hinweis

- > Die Förderlänge ist abhängig vom Betriebsdruck, der Fördermenge und des Förderguts
- > Faustformel:
 - Leitungslänge von Ansaugung des Förderguts bis zum Ejektor ~ 2/3 der Gesamtleitungslänge
 - Leitungslänge vom Ejektor bis zum Zielort ~ 1/3 der Gesamtleitungslänge
- > Vor Inbetriebnahme wird ein kundenseitiger Versuch empfohlen
- > Bei längeren Entfernungen können mehrere Ejektoren hintereinander installiert werden

Technische Daten

Art.-Nr.	Düsendurchmesser [mm]	Druckbereich [bar]	Optimaler Betriebsdruck [bar]	Endvakuum [mbar]	Saugleistung [Nl/min]	Luftverbrauch [Nl/min]	Betriebs-temperatur [°C]	Gewicht [g]	Material	Passende Schalldämpfer
65.701	7	4 - 7	5	850	0 - 284	0 - 235	-20 - 80	105	Aluminium eloxiert	72.029 (S.577)
65.711	10	4 - 7	5	850	0 - 848	0 - 481	-20 - 80	275	Aluminium eloxiert	72.031 (S.577)
65.731	20	4 - 7	5	850	0 - 3.402	0 - 1.246	-20 - 80	550	Aluminium eloxiert	72.033 (S.577)
65.701-S	7	4 - 7	5	850	0 - 284	0 - 235	-20 - 80	300	Edelstahl	72.029 (S.577)
65.711-S	10	4 - 7	5	850	0 - 848	0 - 481	-20 - 80	700	Edelstahl	72.031 (S.577)
65.731-S	20	4 - 7	5	850	0 - 3.402	0 - 1.246	-20 - 80	1.500	Edelstahl	72.033 (S.577)

Funktionsprinzip





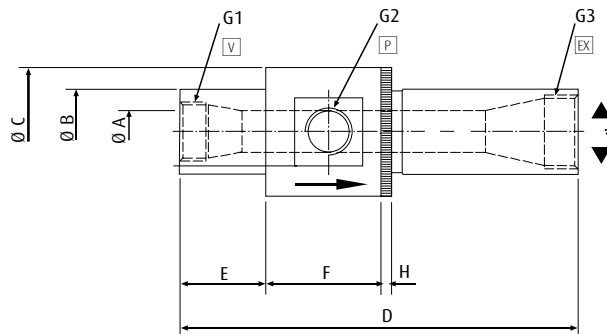
Luftverbrauch [NI/min] bei Vakuumgrad (Betriebsdruck 5,5 bar)

Art.-Nr.	17 %	34 %	50 %	68 %	84 %
65.701	112	169	233	276	342
65.711	176	327	485	595	825
65.731	650	875	1250	1790	2550
65.701-S	112	169	233	276	342
65.711-S	176	327	485	595	825
65.731-S	650	875	1250	1790	2550

Saugleistung [NI/min] bei Vakuumgrad (Betriebsdruck 5,5 bar)

Art.-Nr.	17 %	34 %	50 %	68 %	84 %
65.701	280	240	200	162	125
65.711	846	735	620	520	395
65.731	3390	2460	1970	1440	1130
65.701-S	280	240	200	162	125
65.711-S	846	735	620	520	395
65.731-S	3390	2460	1970	1440	1130

Abmessungen



V = Vakuumanschluss
 P = Druckluftanschluss
 EX = Abluftanschluss
 * = drehbar

Art.-Nr.	G1	G2	G3	Ø A [mm]	Ø B [mm]	Ø C [mm]	D [mm]	E [mm]	F [mm]	H [mm]
65.701	G1/4	G1/8	G1/4	7	18,8	32	94 - 105	22	31,5	5
65.711	G1/2	G3/8	G1/2	10	25,1	51	155 - 165	38,1	44,2	5
65.731	G3/4	G1/2	G1	20	37,8	58	175 - 189	38,1	56,4	5
65.701-S	G1/4	G1/8	G1/4	7	18,8	32	94 - 105	22,1	31,5	5
65.711-S	G1/2	G3/8	G1/2	10	25,1	51	155 - 165	38,1	44,2	5
65.731-S	G3/4	G1/2	G1	20	37,8	58	175 - 189	38,1	56,4	5



Förder-Ejektoren - mit großem Durchgang

Sehr große Saugleistung für hohen Transportdurchsatz



Produktbeschreibung

- > Sehr große Saugleistung für hohen Transportdurchsatz
- > Schonender Produkttransport pulverförmiger Stoffe oder Stückgut, wie z. B. Granulate, Tabletten, Späne
- > Absaugung von nicht aggressiven Dämpfen oder Gasen
- > Einsatz auch unter rauen Bedingungen durch robuste, wartungsfreie Konstruktion
- > Keine Wärmeentwicklung, da keine bewegten Teile und somit keine Entzündungsgefahr während der Förderung
- > Äußerst flexible Einbindung in Greifersysteme durch beliebige Einbaulage

Hinweis

- > Die Förderlänge ist abhängig vom Betriebsdruck, der Fördermenge und des Förderguts
- > Faustformel:
 - Leitungslänge von Ansaugung des Förderguts bis zum Ejektor $\sim 2/3$ der Gesamtleitungslänge
 - Leitungslänge vom Ejektor bis zum Zielort $\sim 1/3$ der Gesamtleitungslänge
- > Vor Inbetriebnahme wird ein kundenseitiger Versuch empfohlen
- > Bei längeren Entfernungen können mehrere Ejektoren hintereinander installiert werden

Bestellhinweis

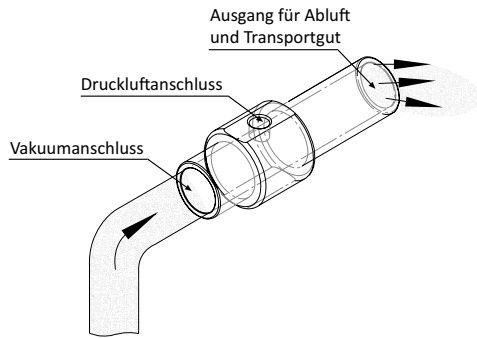
- > Anschlussvarianten:
65.752: Anschlüsse für Vakuum und Auslass beidseitig über G3/8 Innengewinde (siehe Zeichnung)

Technische Daten

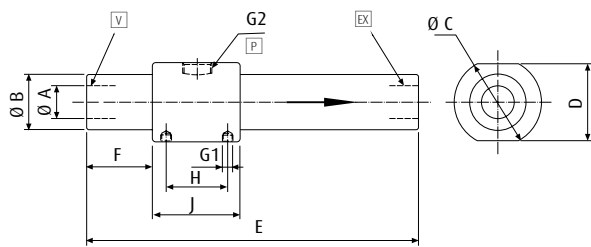
Art.-Nr.	Düsendurchmesser [mm]	Druckbereich [bar]	Max. Betriebsdruck [bar]	Endvakuum [mbar]	Saugleistung bei 5,5 bar [N/min]	Luftverbrauch bei 2,8 bar [N/min]	Luftverbrauch bei 5,5 bar [N/min]	Betriebstemperatur [°C]	Gewicht [g]	Material	Passende Schalldämpfer
65.742	7	2,5 - 6	7	260	295	85	160	-10 - 80	92	Aluminium eloxiert	--
65.752	10	2,5 - 6	7	160	425	95	170	-10 - 80	81	Aluminium eloxiert	72.030 (S.577)
65.762	13	2,5 - 6	7	350	870	395	680	-10 - 80	177	Aluminium eloxiert	--
65.772	19	2,5 - 6	7	280	1.825	790	1.365	-10 - 80	380	Aluminium eloxiert	--
65.792	38	2,5 - 6	7	90	4.400	405	695	-10 - 80	607	Aluminium eloxiert	--
65.802	38	2,5 - 6	7	90	5.610	790	1.356	-10 - 80	777	Aluminium eloxiert	--



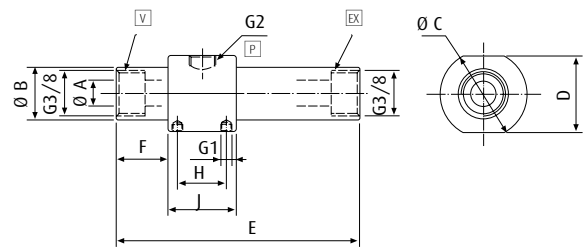
Funktionsprinzip



Abmessungen



65.742 | 65.762 | 65.772 | 65.792 | 65.802



65.752

V = Vakuumschluss P = Druckluftanschluss EX = Abluftanschluss

Art.-Nr.	G1	G2	Ø A [mm]	Ø B [mm]	Ø C [mm]	D [mm]	E [mm]	F [mm]	H [mm]	J [mm]
65.742	M4	G1/8	6,5	18,5	32	30	89	19	18	25
65.752	M4	G1/8	9,5	18,5	32	30	89	19	18	25
65.762	M4	G1/4	12,5	24	38	34	140	25,5	23	32
65.772	M6	G3/8	19	32	50	45	190	38	35	50
65.792	M6	G3/8	38	50	69	65	205	40	42	60
65.802	M6	G3/8	38	50	69	65	205	40	42	60



Förder-Ejektoren EFO - mit kleinem Durchgang

Druckluftanschluss über Push-In Fitting, Vakuumananschluss über R-Gewinde, Auslass mit R-Gewinde oder Push-In Fitting



Auslassseite mit R-Gewinde

V = Vakuumananschluss P = Druckluftanschluss Ex = Ausgang



Auslassseite mit Schlauchanschluss

Produktbeschreibung

- > Förderung von pulverförmigen Stoffen oder Granulaten
- > Absaugung von nicht aggressiven Dämpfen oder Gasen
- > Kleiner bis mittlerer Vakuumgrad für die Überwindung kleiner Höhenunterschiede
- > Keine Wärmeentwicklung, da keine bewegten Teile und somit keine Entzündungsgefahr während der Förderung
- > Maximale Verfügbarkeit durch robuste und wartungsfreie Konstruktion
- > Drehbarer, gewinkelter Druckluftanschluss und beliebige Einbaulage für flexible Einbindung in Gesamtsystem

Hinweis

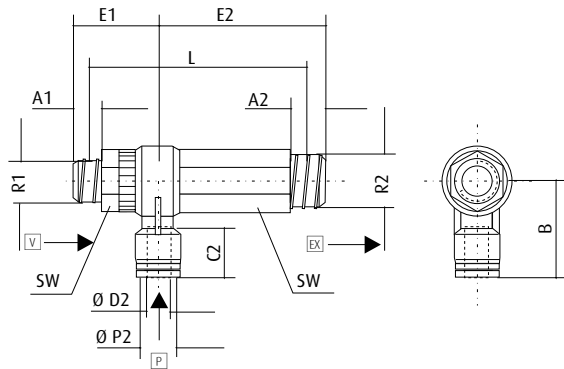
- > Die Förderlänge ist abhängig vom Betriebsdruck, der Fördermenge und des Förderguts
- > Faustformel:
 - Leitungslänge von Ansaugung des Förderguts bis zum Ejektor ~ 2/3 der Gesamtleitungslänge
 - Leitungslänge vom Ejektor bis zum Zielort ~ 1/3 der Gesamtleitungslänge
- > Vor Inbetriebnahme wird ein kundenseitiger Versuch empfohlen
- > Bei längeren Entfernungen können mehrere Ejektoren hintereinander installiert werden

Technische Daten

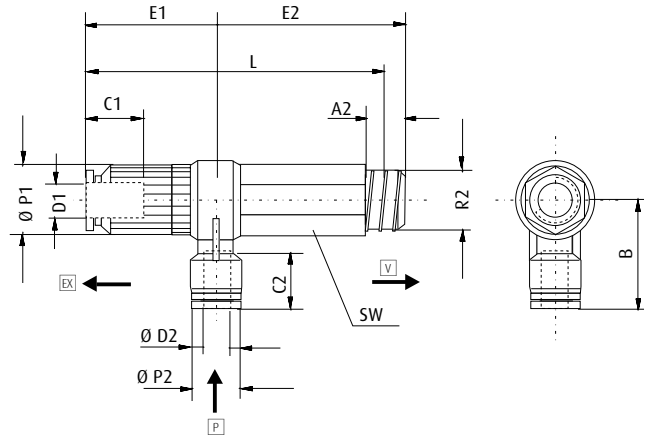
Art.-Nr.	Baureihe	Düsendurchmesser [mm]	Optimaler Betriebsdruck [bar]	Druckbereich [bar]	Ø Durchgang [mm]	Endvakuum [%]	Saugleistung bei 5 bar [Nl/min]	Luftverbrauch [Nl/min]	Betriebstemperatur [°C]	Gewicht [g]	Material
EFO.30L.1	mit R-Gewinde	3	5	0 - 10	2,3	52	50	50	0 - 60	41	Aluminium eloxiert
EFO.40L.1	mit R-Gewinde	4	5	0 - 10	3,6	52	100	100	0 - 60	81	Aluminium eloxiert
EFO.60L.1	mit R-Gewinde	6	5	0 - 10	5,5	52	200	200	0 - 60	190	Aluminium eloxiert
EFO.75L.1	mit R-Gewinde	7,5	5	0 - 10	7	52	300	300	0 - 60	193	Aluminium eloxiert
EFO.30L.2	mit Schlauchanschluss	3	5	0 - 10	2,3	52	50	50	0 - 60	37,5	Aluminium eloxiert
EFO.40L.2	mit Schlauchanschluss	4	5	0 - 10	3,6	52	100	100	0 - 60	77	Aluminium eloxiert
EFO.60L.2	mit Schlauchanschluss	6	5	0 - 10	5,5	52	200	200	0 - 60	182	Aluminium eloxiert
EFO.75L.2	mit Schlauchanschluss	7,5	5	0 - 10	7	52	300	300	0 - 60	183	Aluminium eloxiert



Abmessungen



EFO.30L.1 | EFO.40L.1 | EFO.60L.1 | EFO.75L.1



EFO.30L.2 | EFO.40L.2 | EFO.60L.2 | EFO.75L.2

V = Vakuumanschluss P = Druckluftanschluss EX = Ausgang

Art.-Nr.	R1	R2	A1 [mm]	A2 [mm]	B [mm]	C1 [mm]	C2 [mm]	Ø D1 [mm]	Ø D2 [mm]	E1 [mm]	E2 [mm]	L [mm]	Ø P1 [mm]	Ø P2 [mm]	SW
EFO.30L.1	R1/8	R1/8	8	8	25	--	16,5	--	6	23	36	51	--	12,5	14
EFO.40L.1	R1/4	R1/4	11	11	29	--	17,5	--	8	29,5	53	70	--	14,5	17
EFO.60L.1	R3/8	R1/2	12	15	34	--	20	--	10	35	69,5	90	--	17,5	22
EFO.75L.1	R1/2	R1/2	15	15	34	--	20	--	10	38	69,5	91,5	--	17,5	24
EFO.30L.2	--	R1/8	--	8	25	17,5	16,5	8	6	30	36	62	16	12,5	14
EFO.40L.2	--	R1/4	--	11	29	20	17,5	10	8	35,5	53	82,5	20	14,5	17
EFO.60L.2	--	R1/2	--	15	34	23,5	20	12	10	43,5	69,5	105	25	17,5	24
EFO.75L.2	--	R1/2	--	15	34	25	20	16	10	45	69,5	106,5	25	17,5	24



Förder-Ejektoren EFO - mit kleinem Durchgang

Druckluft-, Vakuum- und Auslasseite mit Push-In Schnellkupplung



V = Vakuumanschluss P = Druckluftanschluss Ex = Ausgang

Produktbeschreibung

- > Förderung von pulverförmigen Stoffen oder Granulaten
- > Absaugung von nicht aggressiven Dämpfen oder Gasen
- > Kleiner bis mittlerer Vakuumgrad für die Überwindung kleiner Höhenunterschiede
- > Keine Wärmeentwicklung, da keine bewegten Teile und somit keine Entzündungsgefahr während der Förderung
- > Maximale Verfügbarkeit durch robuste und wartungsfreie Konstruktion
- > Drehbarer, gewinkelter Druckluftanschluss und beliebige Einbaulage für flexible Einbindung in Gesamtsystem

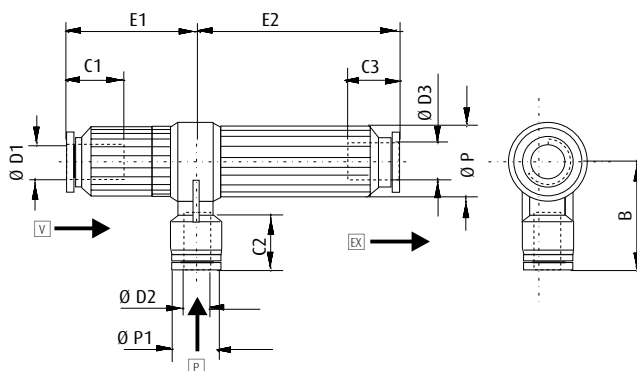
Hinweis

- > Die Förderlänge ist abhängig vom Betriebsdruck, der Fördermenge und des Förderguts
- > Faustformel:
 - Leitungslänge von Ansaugung des Förderguts bis zum Ejektor ~ 2/3 der Gesamtleitungslänge
 - Leitungslänge vom Ejektor bis zum Zielort ~ 1/3 der Gesamtleitungslänge
- > Vor Inbetriebnahme wird ein kundenseitiger Versuch empfohlen
- > Bei längeren Entfernungen können mehrere Ejektoren hintereinander installiert werden

Technische Daten

Art.-Nr.	Düsen-durchmesser [mm]	Optimaler Betriebs-druck [bar]	Druckbereich [bar]	Ø Durchgang [mm]	Endvakuum [%]	Saugleistung bei 5 bar [NI/min]	Luftverbrauch [NI/min]	Betriebstem-peratur [°C]	Gewicht [g]
EFO.30L.3	3	5	0 - 10	2,3	52	50	50	0 - 60	49
EFO.40L.3	4	5	0 - 10	3,6	52	100	100	0 - 60	101,5
EFO.60L.3	6	5	0 - 10	5,5	52	200	200	0 - 60	186
EFO.75L.3	7,5	5	0 - 10	7	52	300	300	0 - 60	176,5

Abmessungen



V = Vakuumanschluss P = Druckluftanschluss Ex = Abluftauslass

Art.-Nr.	Ø D1 [mm]	Ø D2 [mm]	Ø D3 [mm]	B [mm]	C1 [mm]	C2 [mm]	C3 [mm]	E1 [mm]	E2 [mm]	Ø P [mm]	Ø P1 [mm]
EFO.30L.3	8	6	8	25	17,5	16,5	17,5	30	55	16	12,5
EFO.40L.3	10	8	12	29	20	17,5	23,5	35,5	76,5	20	14,5
EFO.60L.3	12	10	16	34	23,5	20	25	43,5	74,5	25	17,5
EFO.75L.3	16	10	16	34	25	20	25	45	74,5	25	17,5



Offene Schalldämpfer für Ejektoren



Produktbeschreibung

- > Passend z. B. für Heavy-Duty-Ejektoren oder Inline-Ejektoren EIL, erweiterbar
- > Offene Bauform speziell für staubige, Partikel belastete Umgebungen (z. B. Holzindustrie)

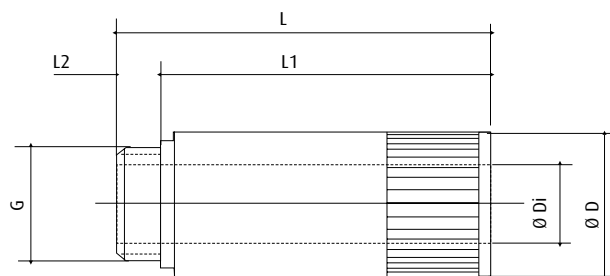
Technische Daten

Art.-Nr.	Gewicht [g]
72.028	3
72.029	20
72.030	25
72.031	35
72.032	55
72.033	175

Abmessungen

G	$\varnothing D$ [mm]	$\varnothing Di$ [mm]	L [mm]	L1 [mm]	L2 [mm]
G1/8	14	7	46	41	5
G1/4	20	11	73	65	8
G3/8	24	11	72	64	8
G1/2	30	17	128	121	7
G3/4	40	17	126	119	7
G1	49	26	126	119	7

Abmessungen





Geschlossene Schalldämpfer für Ejektoren



Produktbeschreibung

- > Passend z. B. für Heavy-Duty Ejektoren oder Inline-Ejektoren EIL, erweiterbar
- > Geschlossener Diffusor-Schalldämpfer speziell für staubfreie Umgebungen

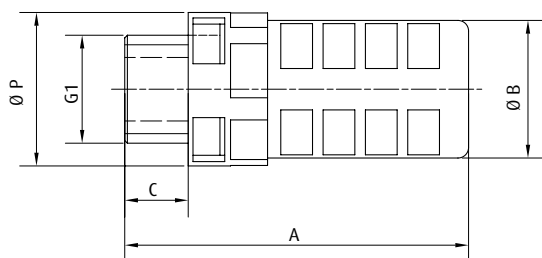
Technische Daten

Art.-Nr.	Gewicht [g]
72.045	5
72.000	2
72.001	3,5
72.002	12
72.003	15
72.007	5,5
72.008	3
72.009	6,5

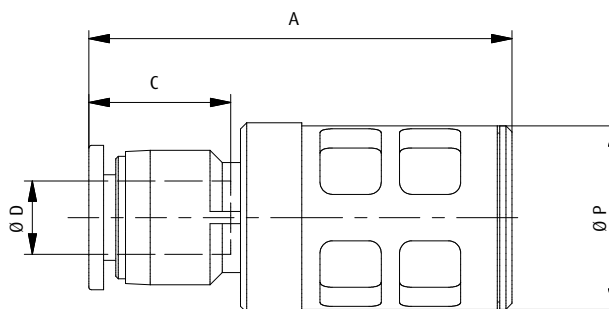
Abmessungen

G1	Ø D [mm]	A [mm]	Ø B [mm]	C [mm]	Ø P [mm]
M5	--	36	18	5,1	--
G1/8	--	28	15,5	6	15,5
G1/4	--	38	17,5	8	17,5
G3/8	--	58	26	10	26,5
G1/2	--	66	29	12	29
--	4	30	--	11	10,5
--	6	34,5	--	11,5	15,5
--	8	48,5	--	17,5	17,5

Abmessungen



72.045 | 72.000 | 72.001 | 72.002 | 72.003



72.007 | 72.008 | 72.009



Schalldämpfer mit Filterfunktion



Baureihe 1: Aufbau aus Messing mit Edelstahl-Drahtgewebe



Baureihe 2: Aufbau aus Messing mit Sintermaterial

Produktbeschreibung

- > Kombination aus Schalldämpfer und Luftfilter
- > 72.015 - 72.021: Auch geeignet als Schutzfilter für 3/2 Wege Ventile an der Entlüftungsseite (bei verschmutzten Umgebungsbedingungen)
- > 72.022 - 72.027: Direkt einschraubbar in Vakuumsauger oder Anschlussstück, temperaturbeständig bis 120 °C

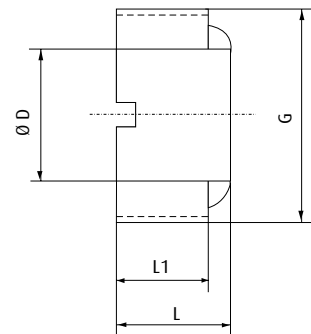
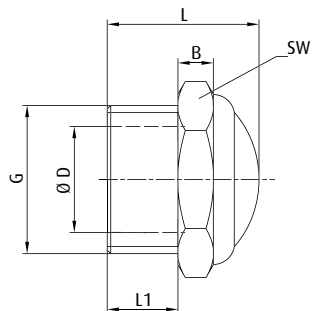
Technische Daten

Art.-Nr.	Baureihe	Gewicht [g]
72.015	1	2
72.016	1	6
72.017	1	10
72.018	1	15
72.019	1	25
72.020	1	38
72.021	1	56
72.022	2	1
72.022-1*	2	1
72.023	2	3
72.024	2	6
72.025	2	12
72.026	2	16
72.027	2	29

Abmessungen

G	B [mm]	Ø D [mm]	L [mm]	L1 [mm]	SW
M5	3,5	2,5	9,5	4	8
G1/8	4	6	14	6	13
G1/4	5	8,5	18,5	8	16
G3/8	6	11	19,5	8	19
G1/2	5	15	22,5	10	24
G3/4	6	20	25,5	10	30
G1	6,5	26	31	11,5	36
G1/8	--	5,5	4,5	3,5	--
G1/8	--	5,5	5	3,5	--
G1/4	--	7	6,8	4,5	--
G3/8	--	9,5	6,8	5	--
G1/2	--	12	9	7	--
G3/4	--	18	9	6,5	--
G1	--	23,5	10,5	7,5	--

Abmessungen



72.015 | 72.016 | 72.017 | 72.018 | 72.019 | 72.020 | 72.021

72.022 | 72.022-1* | 72.023 | 72.024 | 72.025 | 72.026 | 72.027

* = Spezialausführung: Grobfilter mit Maschenweite 0,4 mm



FIPA Drehschieber-Vakuumpumpen



Drehschieber-Vakuumpumpen - ölfrei

- > Handhabung dichter Werkstücke im Trockenbereich
- > Geeignet für Lastwechsel und Dauerbetrieb
- > Ein- und Dreiphasen Ausführungen erhältlich
- > Einbaulage beliebig
- > Sehr wartungsarm

> Siehe Seite 582



Kolbenpumpen

- > Kleine Förderleistungen bei kompakter Bauform
- > Geeignet für den Trocken- und Feuchtbereich
- > Langlebig und wartungsfrei durch dauergeschmierte Kolbendichtungen
- > Ölfreier Betrieb
- > Auch als Kompressor geeignet

> Siehe Seite 592



Drehschieber-Vakuumpumpen - ölgeschmiert

- > Handhabung luftdurchlässiger Werkstücke
- > Teilweise für Feuchtbereich geeignet
- > Geeignet für Dauerbetrieb in produktabhängigem Vakuumbereich
- > Ein- und Dreiphasen Ausführungen erhältlich
- > Einbaulage waagrecht

> Siehe Seite 594



Vakuumzentralen

- > Versorgung mehrerer Baugruppen über eine Zentralstation
- > Bestehend aus 1 bis 3 ölgeschmierten Vakuumpumpen
- > Inkl. Vakuumtank und elektronischer Steuerung

> Siehe Seite 606



FIPA Drehschieber-Vakuumpumpen



Zubehör

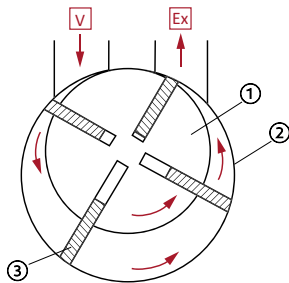
Vakuumtanks

- > Als Speicher für Druckluft, Vakuum sowie nicht aggressive Flüssigkeiten
- > Effiziente Druckluft-/Vakuumnutzung (Energie sparend, Schonung des Aggregates)
- > Für Druckluft-/Vakuumnetze mit stark schwankendem Verbrauch

> Siehe Seite 617

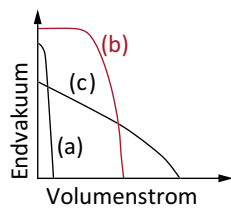
Vakuumerzeugung nach dem Verdrängerprinzip

- > Ein zylindrischer Rotor ① dreht sich exzentrisch in einer kreisrunden Kavität ②.
- > Die Drehschieber ③ werden durch Fliehkraft an die Außenwände der Kavität gedrückt und verschließen die so entstehenden Kammern.
- > Während der Rotation saugen die expandierenden Kammern Luft auf der Vakuumseite **V** an.
- > Die angesaugte Luft wird anschließend in die Umgebung entlassen **Ex**.



Leistungscharakteristik

- (a) Charakteristisch für Ejektoren
- (b) Drehschieber-Vakuumpumpen erreichen ein sehr hohes Endvakuum bei gleichzeitig großem Volumenstrom
- (c) Charakteristisch für Seitenkanalverdichter





Drehschieber-Vakuumpumpen - ölfrei

Handling im Trockenbereich



Produktbeschreibung

- > Hohe Zuverlässigkeit und geringe Wartungskosten durch einfachen Aufbau
- > Universell einsetzbar: Dauerbetrieb sowie Wechselbetrieb problemlos möglich
- > Kompakte Bauform und geringes Gewicht

Bestellhinweis

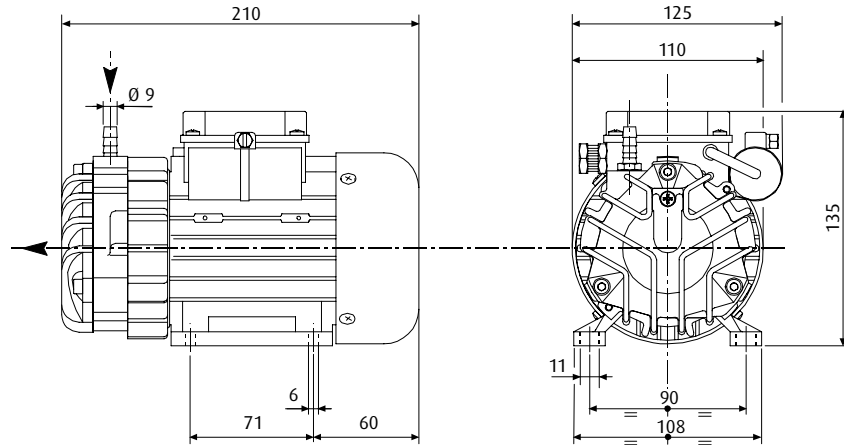
- > Lieferbar in Ein- und Dreiphasen Ausführungen (Index -1 bzw. -3)
- > Im Lieferumfang enthalten:
 - Schalldämpfer saugseitig
 - DT.3C-1: Thermoschutz 130 °C
 - DT.6, DT.10: Schutzfilter saugseitig
- > Lieferung erfolgt ohne elektrische Zuleitungen

Technische Daten

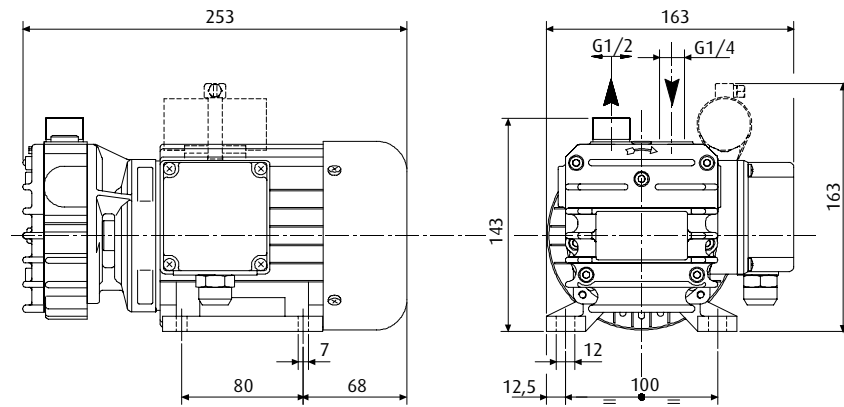
Art.-Nr.	DT.3A-1	DT.3A-3	DT.6B-1	DT.6B-3	DT.10B-1	DT.10B-3
Saugleistung bei 50 Hz [m³/h]	3	3	6	6	10	10
Saugleistung bei 60 Hz [m³/h]	3,3	3,3	7	7	12	12
Endvakuum [%]	88	88	88	88	88	88
Spannungsversorgung bei 50 (60) Hz [V]	220 - 240	Dreieck: 220-255 (220-266) Stern: 380-440 (380-460)	220 - 240	Dreieck: 220-255 (220-266) Stern: 380-440 (380-460)	220 - 240	Dreieck: 220-255 (220-266) Stern: 380-440 (380-460)
Stromaufnahme bei 50 (60) Hz [A]	1 (1,1)	Dreieck: 0,7-0,8 (0,7) Stern: 0,4-0,46 (0,38-0,42)	2,3 (2,5)	Dreieck: 1,4-1,5 (1,5-1,4) Stern: 0,8-0,86 (0,86-0,8)	2,9 (2,7)	Dreieck: 1,8-2,3 (1,6-2,3) Stern: 1-1,3 (0,9-1,3)
Nennleistung bei 50 Hz [kW]	0,12	0,12	0,25	0,25	0,37	0,37
Nennleistung bei 60 Hz [kW]	0,15	0,14	0,3	0,3	0,45	0,45
Geräuschpegel bei 50 Hz [dB(A)]	62	62	60	60	64	64
Geräuschpegel bei 60 Hz [dB(A)]	65	65	65	65	66	66
Betriebstemperatur bei 50 Hz [°C]	65 - 70	65 - 70	65 - 70	65 - 70	70 - 75	70 - 75
Betriebstemperatur bei 60 Hz [°C]	70 - 75	70 - 75	70 - 75	70 - 75	80 - 85	80 - 85
Gewicht [kg]	5	5	8,5	7,5	15,5	14
Passendes Zubehör	Ersatzteil Kit KIT-DT.3A* Vakuumregler 73.002 (S.640) Vorschaltfilter FC 10F (S.624) Vorschaltfilter 71.032 (S.625)		Ersatzteil Kit KIT-DT.6B** Vakuumregler 73.002 (S.640) Vorschaltfilter FC 10F (S.624) Vorschaltfilter 71.032 (S.625)		Ersatzteil Kit KIT-DT.10B*** Vakuumregler 73.002 (S.640) Vorschaltfilter FC 20F (S.624) Vorschaltfilter 71.034 (S.625)	



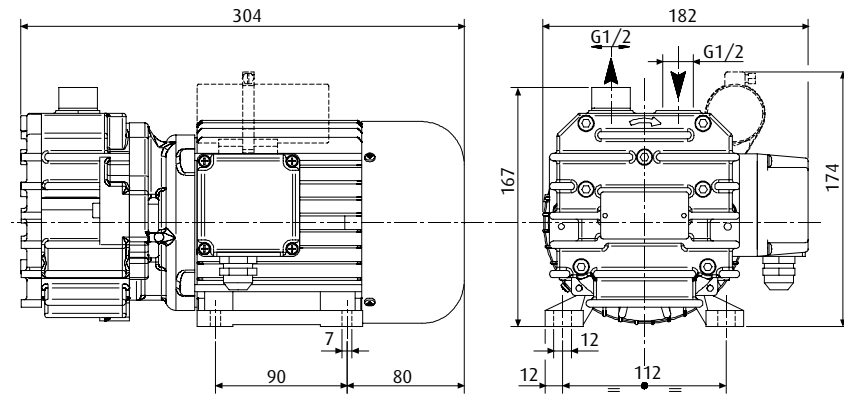
Abmessungen



DT.3A-1 | DT.3A-3



DT.6B-1 | DT.6B-3



DT.10B-1 | DT.10B-3

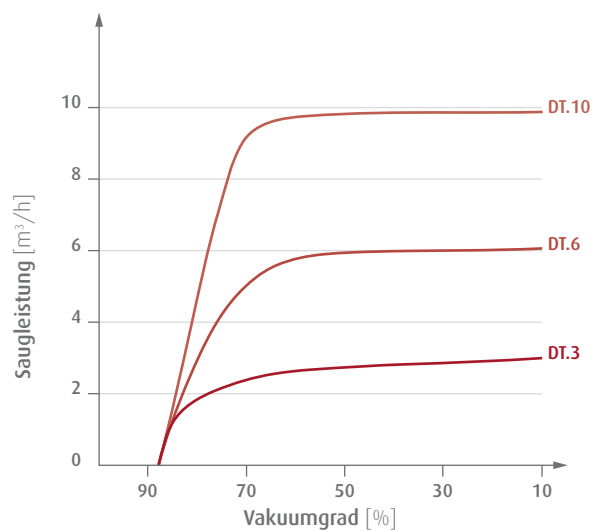
* = 3 Schieber, Graphitrotor ** = 4 Schieber, Graphitrotor *** = 6 Schieber, Graphitrotor

Fortsetzung siehe nächste Seite

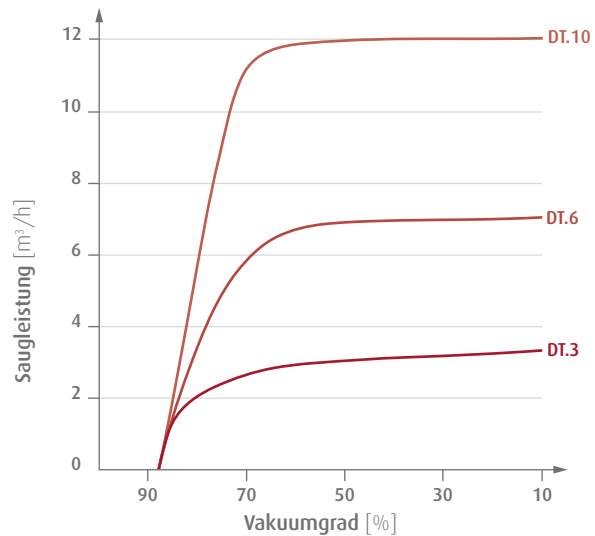


Diagramme

> Saugleistung in Abhängigkeit vom Vakuumgrad bei 50 Hz



> Saugleistung in Abhängigkeit vom Vakuumgrad bei 60 Hz





Drehschieber-Vakuumpumpen - ölfrei

Handling im Trockenbereich



Produktbeschreibung

- > Hohe Zuverlässigkeit und geringe Wartungskosten durch einfachen Aufbau
- > Universell einsetzbar: Dauerbetrieb sowie Wechselbetrieb problemlos möglich
- > Kühlung durch leistungsstarken Ventilator an der Motorrückseite
- > Kompakte Bauform und geringes Gewicht

Bestellhinweis

- > Lieferbar in Ein- und Dreiphasen Ausführungen (Index -1 bzw. -3)
- > Im Lieferumfang enthalten:
 - Schutzfilter, saugseitig
 - Schalldämpfer, druckseitig
- > Lieferung erfolgt ohne elektrische Zuleitungen

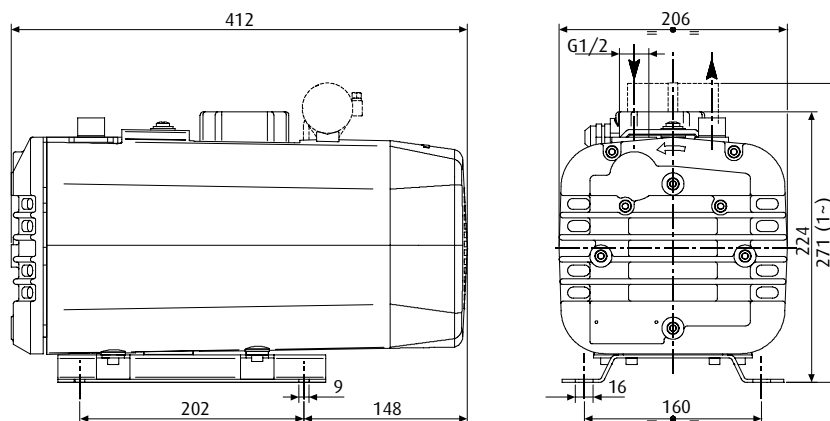
Technische Daten

Art.-Nr.	DT.16B-1	DT.16B-3	DT.25B-1	DT.25B-3	DT.40B-1	DT.40B-3
Saugleistung bei 50 Hz [m ³ /h]	16	16	25	25	40	40
Saugleistung bei 60 Hz [m ³ /h]	19	19	29	29	46	46
Endvakuum [%]	88	88	88	88	88	88
Spannungsversorgung bei 50 (60) Hz [V]	220 - 240	Dreieck: 220-255 (220-266) Stern: 380-440 (380-460)	220 - 240	Dreieck: 220-255 (220-266) Stern: 380-440 (380-460)	220 - 240	Dreieck: 220-255 (220-266) Stern: 380-440 (380-460)
Stromaufnahme bei 50 (60) Hz [A]	5,6 (5)	Dreieck: 2,8-3 (3,8-3,2) Stern: 1,6-1,7 (2,2-1,8)	5,8 (6,2)	Dreieck: 3,8-4,2 (4,4-4,2) Stern: 2,2-2,4 (2,5-2,4)	9,8 (9)	Dreieck: 7 (7,1-7) Stern: 4 (4,1-4,0)
Nennleistung bei 50 Hz [kW]	0,66	0,55	0,75	0,75	1,5	1,5
Nennleistung bei 60 Hz [kW]	0,72	0,66	0,9	0,9	1,8	1,8
Geräuschpegel bei 50 Hz [dB(A)]	63	63	65	65	68	68
Geräuschpegel bei 60 Hz [dB(A)]	65	65	67	67	70	70
Betriebstemperatur bei 50 Hz [°C]	55 - 60	55 - 60	65 - 70	65 - 70	75 - 80	75 - 80
Betriebstemperatur bei 60 Hz [°C]	60 - 65	60 - 65	70 - 75	70 - 75	80 - 85	80 - 85
Gewicht [kg]	29,5	27,5	29	28,5	40	37,5
Passendes Zubehör	Ersatzteil Kit KIT-DT.16B* Vakuumregler 73.002 (S.640) Vorschaltfilter FC 20F (S.624)		Ersatzteil Kit KIT-DT.25B* Vakuumregler 73.003 (S.640) Vorschaltfilter FC 25F (S.624)		Ersatzteil Kit KIT-DT.40B* Vakuumregler 73.003 (S.640) Vorschaltfilter FC 30F (S.624)	

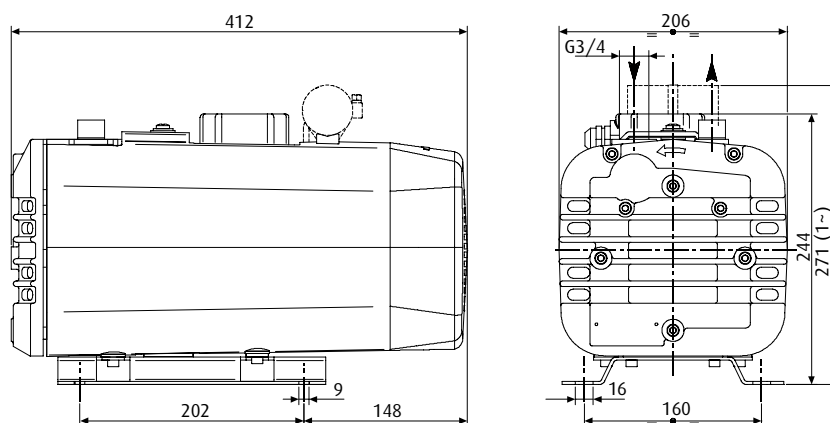
Fortsetzung siehe nächste Seite



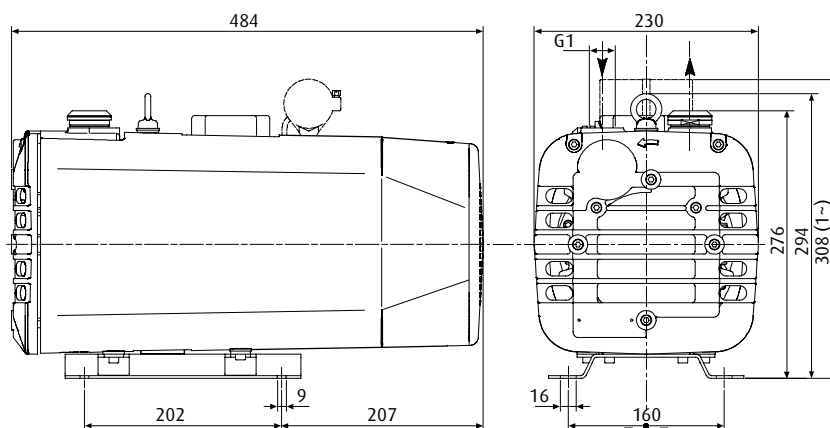
Abmessungen



DT.16B-1 | DT.16B-3



DT.25B-1 | DT.25B-3



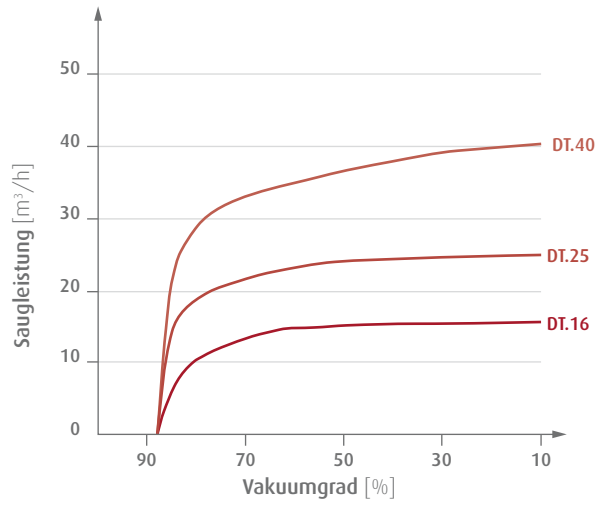
DT.40B-1 | DT.40B-3

* = 4 Schieber, Filtereinsatz

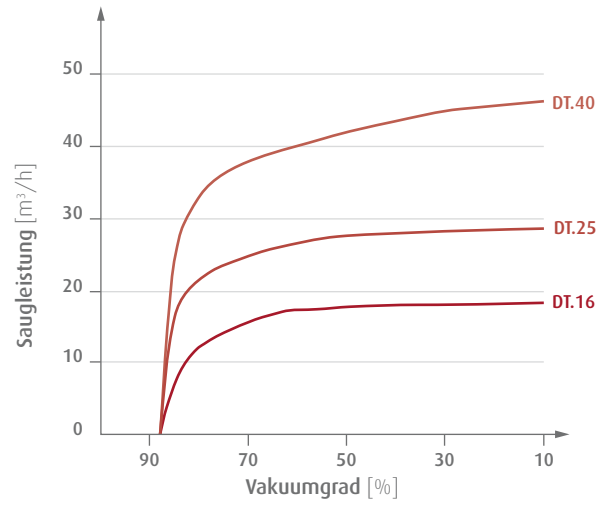


Diagramme

> Saugleistung in Abhängigkeit vom Vakuumgrad bei 50 Hz



> Saugleistung in Abhängigkeit vom Vakuumgrad bei 60 Hz





Drehschieber-Vakuumpumpen - ölfrei

Handling im Trockenbereich



Produktbeschreibung

- > Hohe Zuverlässigkeit und geringe Wartungskosten durch einfachen Aufbau
- > Universell einsetzbar: Dauerbetrieb sowie Wechselbetrieb problemlos möglich
- > Kompaktes Design durch robustes Schutzgehäuse, welches außerdem den Schallpegel reduziert
- > DT.60C-3: Universalmotor nach Effizienznorm IE2 mit breitem Spannungsbereich für weltweiten Einsatz

Bestellhinweis

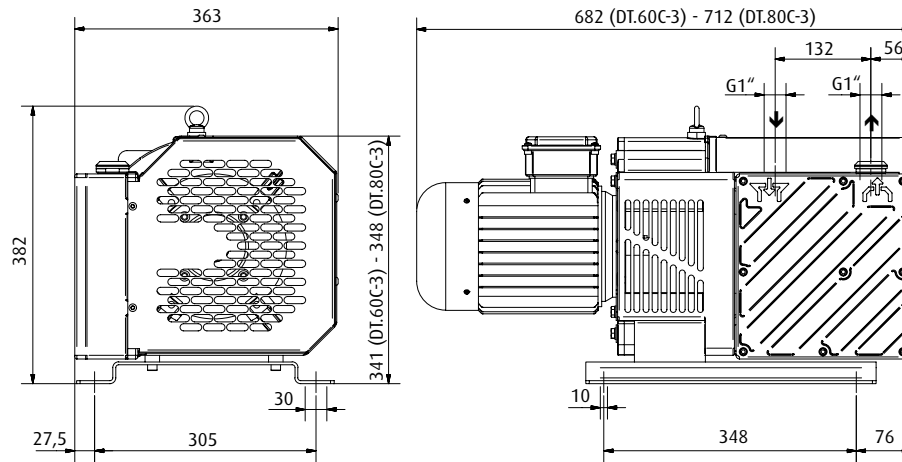
- > Lieferbar in Ein- und Dreiphasen Ausführungen (Index -1 bzw. -3)
- > Im Lieferumfang enthalten:
 - Schutzfilter, saugseitig
 - Schalldämpfer, druckseitig
- > Lieferung erfolgt ohne elektrische Zuleitungen

Technische Daten

Art.-Nr.	DT.60C-3	DT.80C-3
Saugleistung bei 50 Hz [m ³ /h]	60	80
Saugleistung bei 60 Hz [m ³ /h]	70	90
Endvakuum [%]	88	88
Spannungsversorgung bei 50 (60) Hz [V]	Dreieck: 230 (265) Stern: 400 (460)	Dreieck: 230 (265) Stern: 400 (460)
Stromaufnahme bei 50 (60) Hz [A]	Dreieck: 5,91 (5,6) Stern: 3,4 (3,23)	Dreieck: 8,8 (9) Stern: 5,1 (5,2)
Nennleistung bei 50 Hz [kW]	1,5	2,2
Nennleistung bei 60 Hz [kW]	1,8	2,7
Geräuschpegel bei 50 Hz [dB(A)]	70	72
Geräuschpegel bei 60 Hz [dB(A)]	72	74
Betriebstemperatur bei 50 Hz [°C]	70 - 73	72 - 78
Betriebstemperatur bei 60 Hz [°C]	72 - 75	75 - 80
Gewicht [kg]	66	71
Passendes Zubehör	Ersatzteil Kit KIT-DT.60C Schalldämpfer 72.003 (S.578) Vorschaltfilter FC 30F (S.624)	Ersatzteil Kit KIT-DT.80C Schalldämpfer 72.003 (S.578) Vorschaltfilter FC 35F (S.624)

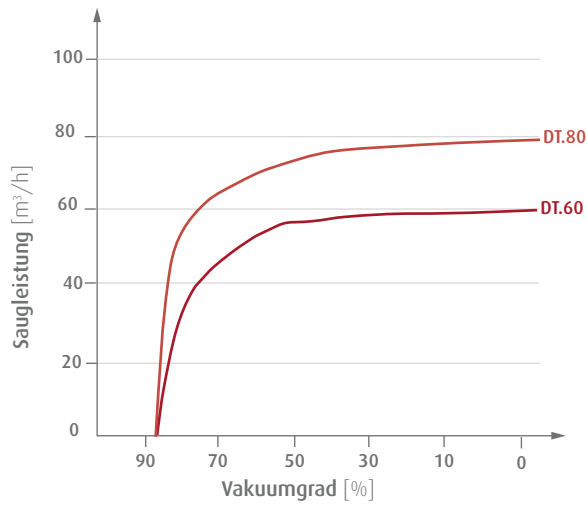


Abmessungen

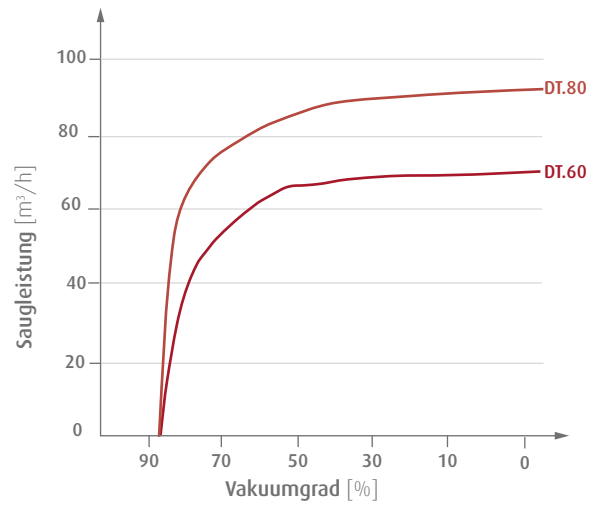


Diagramme

> Saugleistung in Abhängigkeit vom Vakuumgrad bei 50 Hz



> Saugleistung in Abhängigkeit vom Vakuumgrad bei 60 Hz





Drehschieber-Vakuumpumpen - ölfrei

Handling im Trockenbereich



Produktbeschreibung

- > Hohe Zuverlässigkeit und geringe Wartungskosten durch einfachen Aufbau
- > Universell einsetzbar: Dauerbetrieb sowie Wechselbetrieb problemlos möglich
- > Kompaktes Design durch robustes Schutzgehäuse, welches außerdem den Schallpegel reduziert
- > Universalmotor nach Effizienznorm IE2 mit breitem Spannungsbereich für weltweiten Einsatz

Bestellhinweis

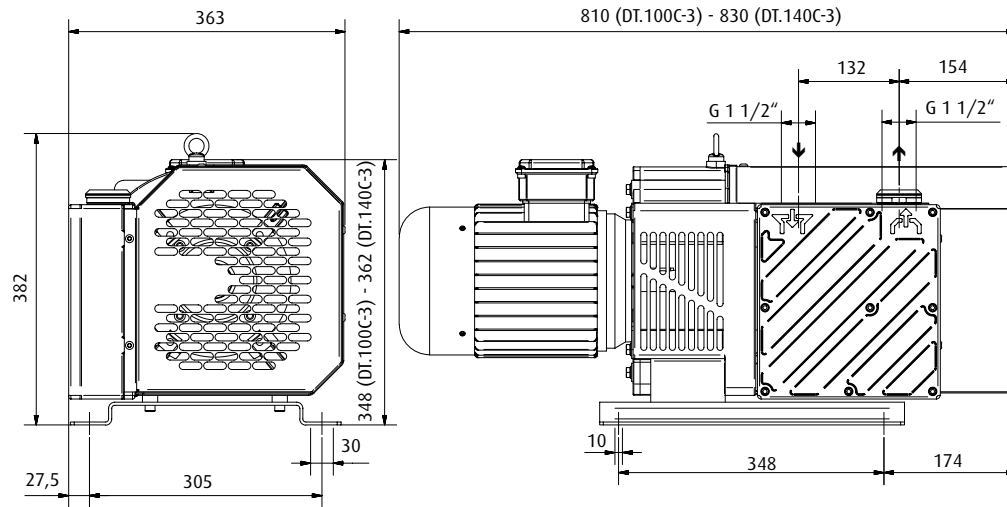
- > Lieferbar in Ein- und Dreiphasen Ausführungen (Index -1 bzw. -3)
- > Im Lieferumfang enthalten:
 - Schutzfilter, saugseitig
 - Schalldämpfer, druckseitig
- > Lieferung erfolgt ohne elektrische Zuleitungen

Technische Daten

Art.-Nr.	DT.100C-3	DT.140C-3
Saugleistung bei 50 Hz [m ³ /h]	100	130
Saugleistung bei 60 Hz [m ³ /h]	115	150
Endvakuum [%]	88	88
Spannungsversorgung bei 50 (60) Hz [V]	Dreieck: 230 (265) Stern: 400 (460)	Dreieck: 230 (265) Stern: 400 (460)
Stromaufnahme bei 50 (60) Hz [A]	Dreieck: 11,8 (11,4) Stern: 6,8 (6,6)	Dreieck: 14,7 (13,5) Stern: 8,5 (7,8)
Nennleistung bei 50 Hz [kW]	3	4
Nennleistung bei 60 Hz [kW]	3,6	4,8
Geräuschpegel bei 50 Hz [dB(A)]	75	76
Geräuschpegel bei 60 Hz [dB(A)]	77	78
Betriebstemperatur bei 50 Hz [°C]	78 - 82	80 - 83
Betriebstemperatur bei 60 Hz [°C]	80 - 85	85 - 90
Gewicht [kg]	87	95
Passendes Zubehör	Ersatzteil Kit KIT-DT.100C Vorschaltfilter FC 40F (S.624)	Ersatzteil Kit KIT-DT.140C Vorschaltfilter FC 50F (S.624)

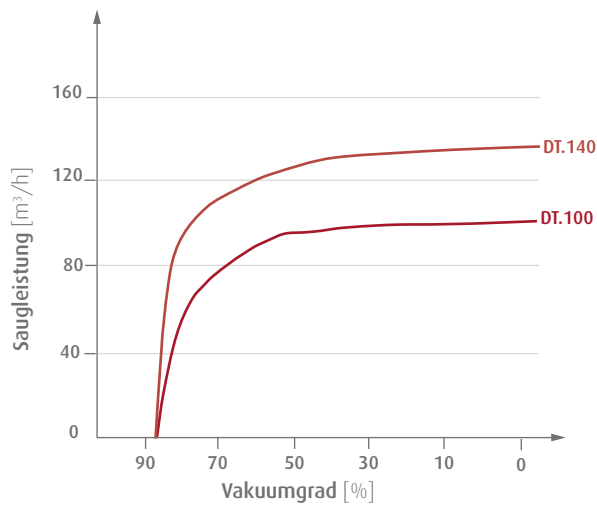


Abmessungen

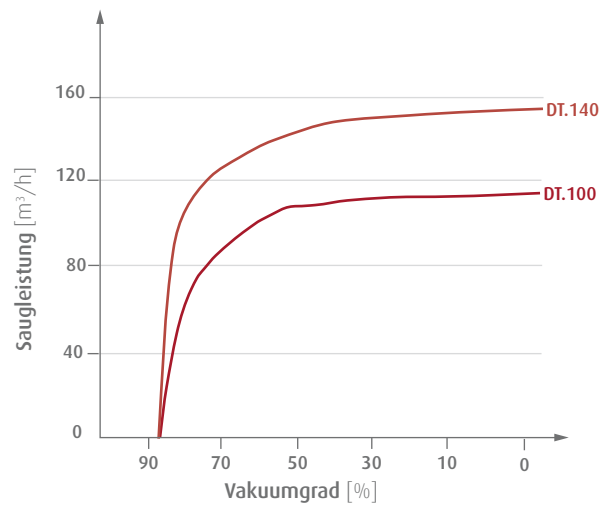


Diagramme

> Saugleistung in Abhängigkeit vom Vakuumgrad bei 50 Hz



> Saugleistung in Abhängigkeit vom Vakuumgrad bei 60 Hz





Kolbenpumpen



Produktbeschreibung

- > Hoher Volumenstrom und hohe Vakuumgrade bei sehr kleinem Bauraum
- > Auch als Kompressor geeignet
- > Vibrationsarmer Betrieb
- > Robustes Design
- > Langlebig und wartungsfrei durch dauergeschmierte Kolbendichtungen
- > Für trockene und feuchte Luft geeignet

Hinweis

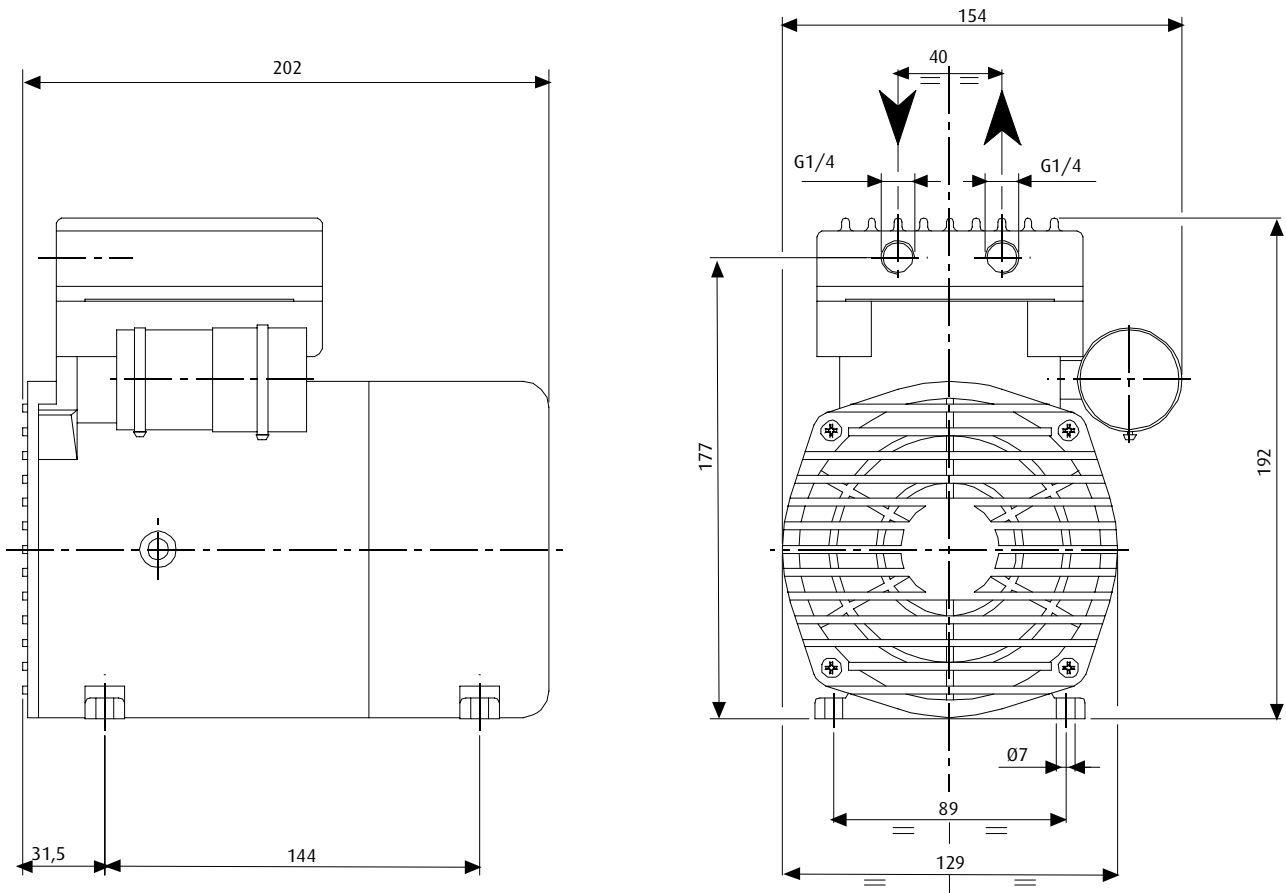
- > Bei Druck-Vakuum-Wechselbetrieb muss ein 3/2 Wege Ventil am Einlass installiert werden

Technische Daten

Art.-Nr.	KE.1.9A-1
Saugleistung bei 50 Hz [m ³ /h]	1,9
Saugleistung bei 60 Hz [m ³ /h]	2,2
Endvakuum [%]	89
Spannungsversorgung [V]	220 - 240
Nennleistung bei 50 Hz [kW]	0,2
Geräuschpegel bei 50 Hz [dB(A)]	50
Geräuschpegel bei 60 Hz [dB(A)]	52
Betriebstemperatur [°C]	40 - 45
Gewicht [kg]	7,1
Passende Vorschaltfilter	FB 5 (S.626)

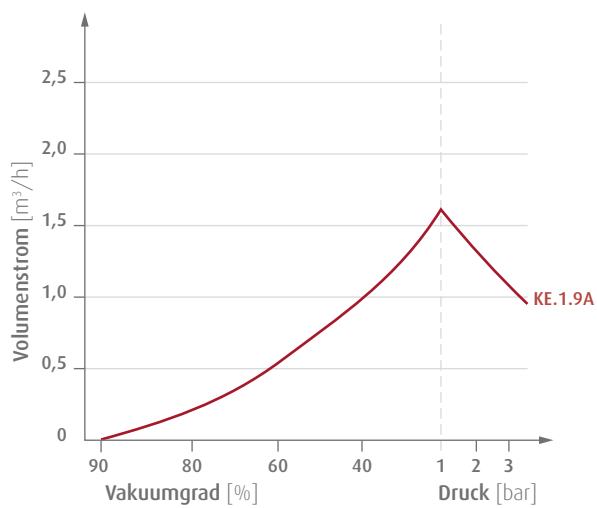


Abmessungen



Diagramme

> Volumenstrom in Abhängigkeit vom Druck





Drehschieber Vakuumpumpen - ölgeschmiert



Produktbeschreibung

- > Sehr hohes Endvakuum
- > Besonders geeignet für die Evakuierung kleiner geschlossener Behälter
- > Effektives Dämpfungs- und Rückgewinnungssystem verhindert Öldämpfe und reduziert den Schalldruckpegel
- > Kompakte Bauform und geringes Gewicht für Einbau in beengtem Bauraum (auf ausreichende Belüftung achten) oder auf beweglichen Geräten
- > Kühlung der Pumpe über Motorgebläse
- > Einbaulage waagrecht

Hinweis

- > Bitte beachten, dass der Dauerbetrieb nur unter Volllast möglich ist (mind. 99,8 % Vakuum), sonst besteht die Gefahr von Ölaustritt
- > Betrieb bei feuchter Umgebung nach Rücksprache mit FIPA und Systemmodifikation möglich

Bestellhinweis

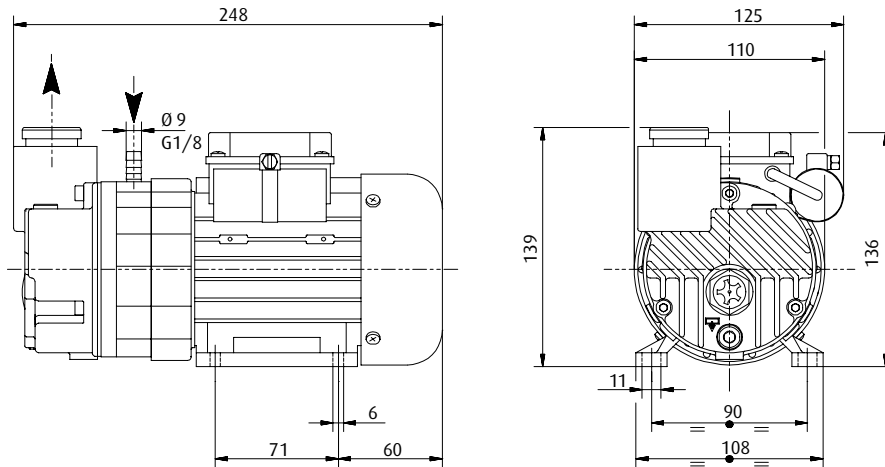
- > Lieferbar in Ein- und Dreiphasen Ausführungen (Index -1 bzw. -3)
- > Im Lieferumfang enthalten: Kondensatabluftfilter, Öl SW 40, Thermoschutz 130 °C bei 1-Phasen-Motor

Technische Daten

Art.-Nr.	DO.3B-1	DO.3B-3	DO.4B-1	DO.4B-3
Saugleistung bei 50 Hz [m ³ /h]	3	3	4	4
Saugleistung bei 60 Hz [m ³ /h]	3,2	3,2	4,4	4,4
Endvakuum [%]	99,8	99,8	99,8	99,8
Spannungsversorgung +/- 5 % bei 50 Hz [V]	220 - 240	Dreieck: 220-255 Stern: 380-440	220 - 240	Dreieck: 220-255 Stern: 380-440
Spannungsversorgung +/- 5 % bei 60 Hz [V]	220 - 240	Dreieck: 220-266 Stern: 380-460	220 - 240	Dreieck: 220-266 Stern: 380-460
Stromaufnahme bei 50 Hz [A]	1	Dreieck: 0,7-0,8 Stern: 0,4-0,46	1	Dreieck: 0,7-0,8 Stern: 0,4-0,46
Stromaufnahme bei 60 Hz [A]	1,1	Dreieck: 0,7 Stern: 0,38-0,42	1,1	Dreieck: 0,7 Stern: 0,38-0,42
Nennleistung bei 50 (60) Hz [kW]	0,12 (0,15)	0,12 (0,14)	0,12 (0,15)	0,12 (0,14)
Geräuschpegel bei 50 Hz [dB(A)]	56	56	57	57
Geräuschpegel bei 60 Hz [dB(A)]	58	58	59	59
Betriebstemperatur bei 50 Hz [°C]	60 - 65	60 - 65	60 - 65	60 - 65
Betriebstemperatur bei 60 Hz [°C]	65 - 70	65 - 70	65 - 70	65 - 70
Gewicht [kg]	5,4	5,4	5,4	5,4
Passendes Zubehör	Ersatzteil Kit KIT-DO.3B/K*** Ersatzteil Kit KIT-DO.3B/G* Vorschaltfilter FB 5 (S.626)		Ersatzteil Kit KIT-DO.4B/K*** Ersatzteil Kit KIT-DO.4B/G** Vorschaltfilter FB 5 (S.626)	



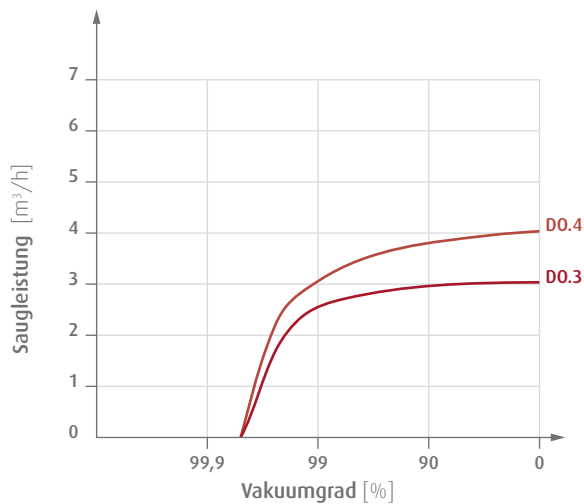
Abmessungen



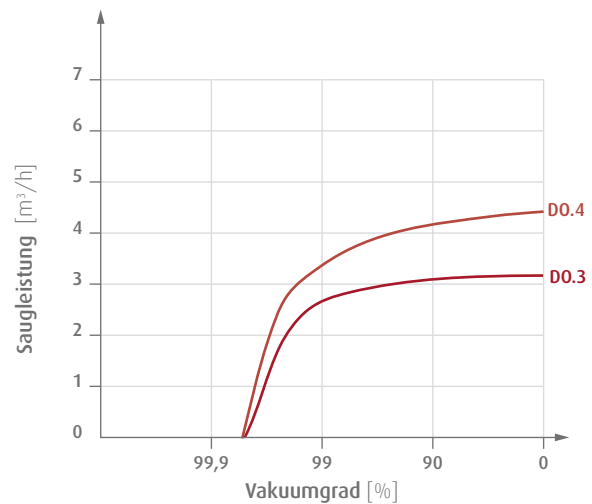
- * = 6 x Schieber, 2 x O-Ring 2225, Dichtung, Ölrückführungsventil, Ölnebelabscheider, Filter
- ** = 6 x Lamellen, 2 x O-Ring 2237 FKM, Dichtung, Ölrückführungsventil, Ölnebelabscheider, O-Ring 121 FKM, Filter
- *** = Ölnebelabscheider, Unterlegscheibe Gummi, Schwammmanschette, 1 x Filterelement, 1 x O-Ring FKM

Diagramme

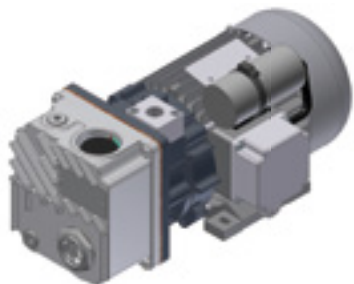
> Saugleistung in Abhängigkeit vom Vakuumgrad bei 50 Hz



> Saugleistung in Abhängigkeit vom Vakuumgrad bei 60 Hz



Drehschieber Vakuumpumpen - ölgeschmiert



Produktbeschreibung

- > Sehr hohes Endvakuum
- > Geeignet für feuchte Umgebungen
- > Effektives Dämpfungs- und Rückgewinnungssystem verhindert Öldämpfe und reduziert den Schalldruckpegel
- > Innovatives Dichtungssystem verhindert Rücklauf des Öls bei Pumpenstillstand im Vakuum
- > Kompakte Bauform und geringes Gewicht
- > Einbaulage waagrecht

Hinweis

- > Ausgelegt für Dauerbetrieb für Vakuumgrade zwischen 60 % und 99 %, Gasballast vorhanden, Wasserdampfverträglichkeit

Bestellhinweis

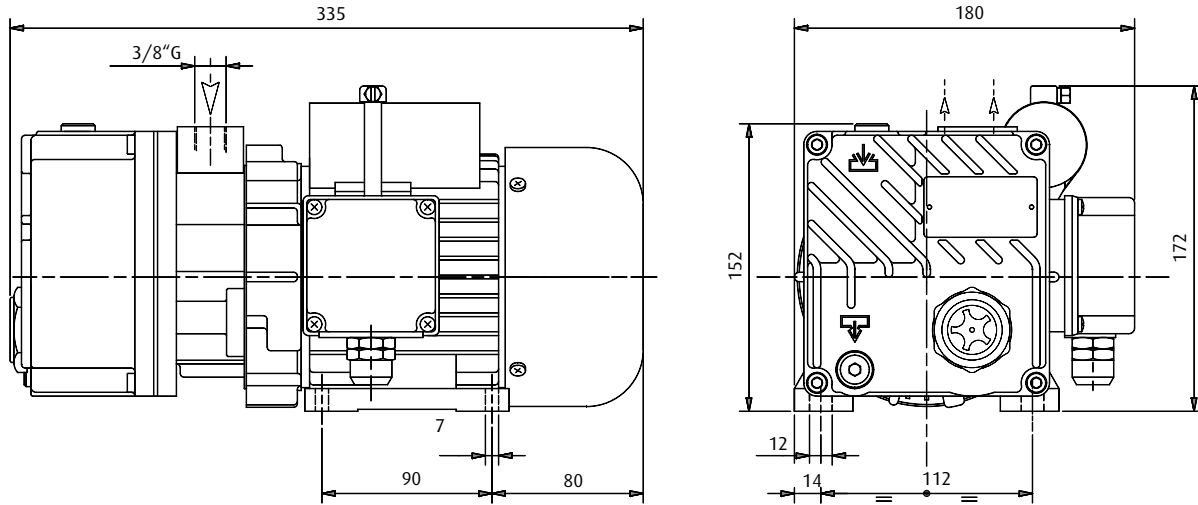
- > Lieferbar in Ein- und Dreiphasen Ausführungen (Index -1 bzw. -3)
- > Im Lieferumfang enthalten: Kondensatabluftfilter, Gasballast, Öl SW 60, Ölrückschlagventil

Technische Daten

Art.-Nr.	DO.5B-1	DO.5B-3
Saugleistung bei 50 Hz [m ³ /h]	5	5
Saugleistung bei 60 Hz [m ³ /h]	6	6
Endvakuum [%]	99	99
Gasballast	ja	ja
Max. Eintrittsdruck für Wasserdampf [mbar]	30	30
Wasserdampfkapazität [l/h]	0,11	0,11
Rückschlagventil	ja	ja
Spannungsversorgung bei 50 (60) Hz [V]	220 - 240	Dreieck: 220-255 (220-266) Stern: 380-440 (380-460)
Stromaufnahme bei 50 (60) Hz [A]	1,7 - 2,1	Dreieck: 1,8-2,3 (1,6-2,3) Stern: 1-1,3 (0,9-1,3)
Nennleistung bei 50 (60) Hz [kW]	0,25 (0,25)	0,37 (0,45)
Geräuschpegel bei 50 (60) Hz [dB(A)]	58 (60)	58 (60)
Betriebstemperatur [°C]	65 - 75	65 - 75
Gewicht [kg]	13	11,5
Passende Ersatzteil-Kits	KIT-DO.5B/G** KIT-DO.5B/K*	KIT-DO.5B/G** KIT-DO.5B/K*



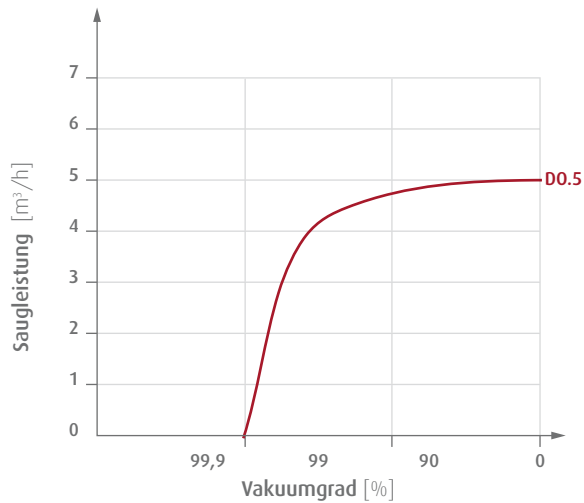
Abmessungen



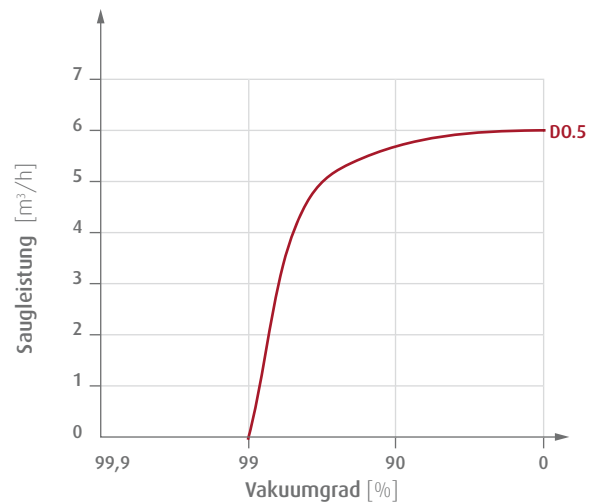
* = O-Ring 121 FKM, Filterelement ** = Gleitringdichtung, 2 x O-Ring 3300 NBR, 3 x Schieber, 2 x Auswerfer, Einlassschutz, Einlassgummi NBR, Filterscheibe, NBR Gummi für Auslassventil, 3 x Unterlegscheibe Kupfer, O-Ring 121 FKM, Filterelement, Dichtung, Sinterfilter G1/8

Diagramme

> Saugleistung in Abhängigkeit vom Vakuumgrad bei 50 Hz



> Saugleistung in Abhängigkeit vom Vakuumgrad bei 60 Hz



Drehschieber Vakuumpumpen - ölgeschmiert



Produktbeschreibung

- > Sehr hohes Endvakuum
- > Effektives Dämpfungs- und Rückgewinnungssystem verhindert Öldämpfe und reduziert den Schalldruckpegel
- > Innovatives Dichtungssystem verhindert Rücklauf des Öls bei Pumpenstillstand unter Vakuum
- > Kompakte Bauform und geringes Gewicht
- > Einbaulage waagrecht

Hinweis

- > DO.8: Bitte beachten, dass der Dauerbetrieb nur unter Vollast möglich ist (mind. 99,8 % Vakuum), sonst besteht die Gefahr von Ölaustritt
- > DO.8: Betrieb bei feuchter Umgebung nach Rücksprache mit FIPA und Systemmodifikation möglich
- > DO.12: Ausgelegt für Dauerbetrieb für Vakuumgrade zwischen 60 % und 99,9 %, Gasballast vorhanden, Wasserdampfverträglichkeit

Bestellhinweis

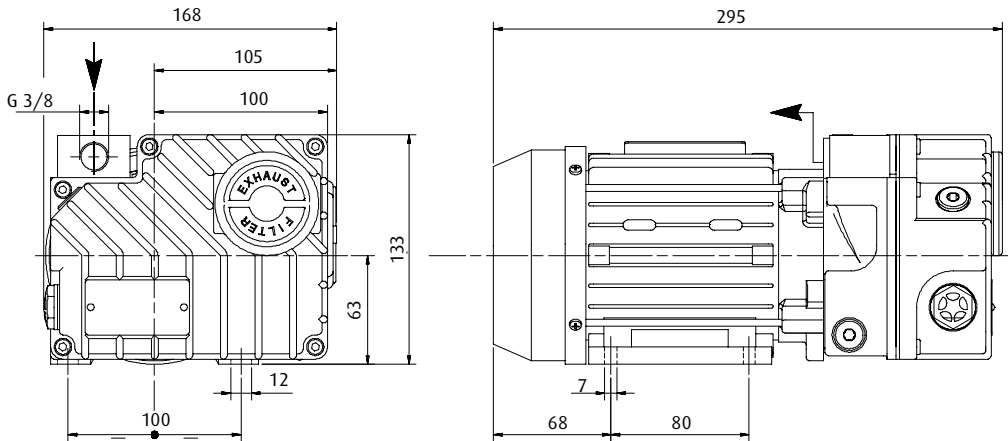
- > Lieferbar in Ein- und Dreiphasen Ausführungen (Index -1 bzw. -3)
- > Im Lieferumfang enthalten: Kondensatabluftfilter, Gasballast (bei DO.12C-3), Öl SW 40, Ölrückschlagventil

Technische Daten

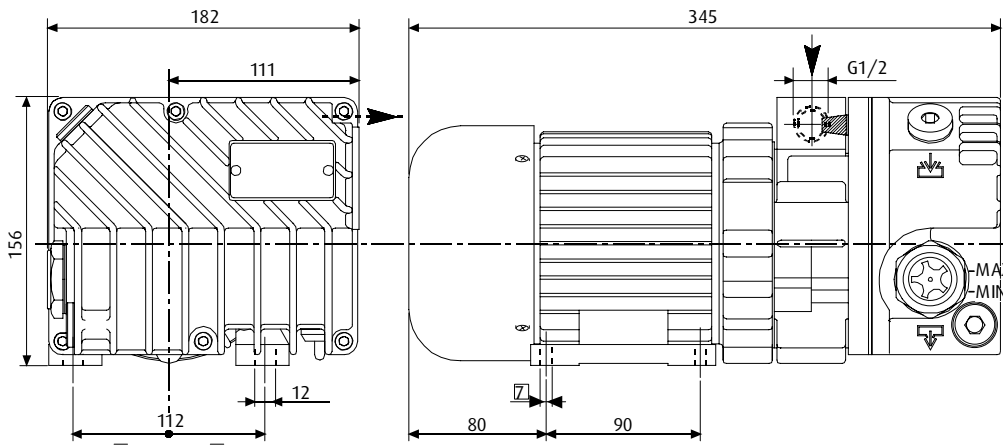
Art.-Nr.	DO.8B-1	DO.8B-3	DO.12C-1	DO.12C-3
Saugleistung bei 50 Hz [m³/h]	8	8	12	12
Saugleistung bei 60 Hz [m³/h]	9	9	14	14
Endvakuum [%]	99,8	99,8	99,8	99,8
Gasballast	--	--	ja	ja
Max. Eintrittsdruck für Wasserdampf [mbar]	--	--	40	40
Wasserdampfkapazität [l/h]	--	--	0,3	0,3
Rückschlagventil	ja	ja	ja	ja
Spannungsversorgung bei 50 (60) Hz [V]	220 - 240	Dreieck: 220-255 (220-266) Stern: 380-440 (380-460)	220 - 240	Dreieck: 220-255 (220-266) Stern: 380-440 (380-460)
Stromaufnahme bei 50 (60) Hz [A]	2,3 (2,5)	Dreieck: 1,4-1,5 (1,5-1,4) Stern: 0,8-0,86 (0,86-0,8)	3-3,6 (3,3-3,1)	Dreieck: 1,4-1,5 (1,5-1,4) Stern: 0,8-0,86 (0,86-0,8)
Nennleistung bei 50 (60) Hz [kW]	0,37 (0,45)	0,25 (0,3)	0,45 (0,55)	0,37 (0,45)
Geräuschpegel bei 50 (60) Hz [dB(A)]	58 (60)	58 (60)	60 (62)	60 (62)
Betriebstemperatur [°C]	65 - 75	65 - 75	65 - 75	65 - 75
Gewicht [kg]	10	9	14	12,5
Passendes Zubehör	Ersatzteil Kit KIT-DO.8B/G** Ersatzteil Kit KIT-DO.8B/K* Vorschaltfilter FB 10 (S.626)		Ersatzteil Kit KIT-DO.12C/G**** Ersatzteil Kit KIT-DO.12C/K**** Vorschaltfilter FB 20 (S.626)	



Abmessungen



DO.8B-1 | DO.8B-3

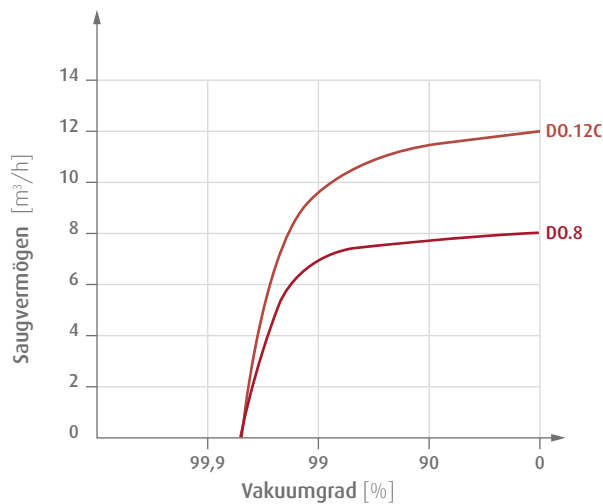


DO.12C-1 | DO.12C-3

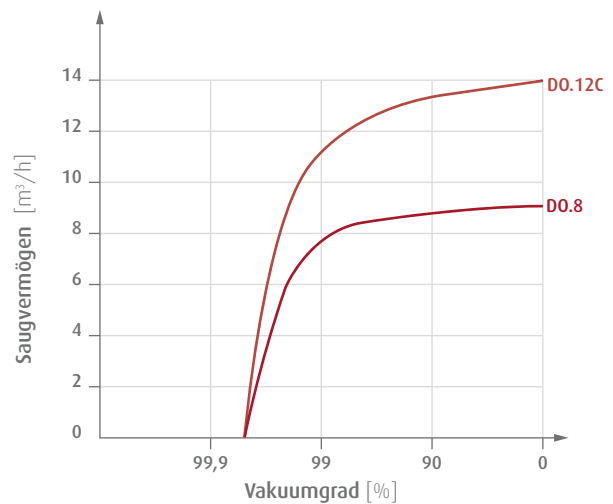
* = FKM O-Ringe, Auslassfilter ** = 3 x Schieber, FKM O-Ringe, Dichtung, Ventil, Feder, Einlass- und Auslassfilter, Ölrückführungsventil
 *** = FKM O-Ringe, Ölnebelabscheider **** = FKM O-Ringe, 3 x Lamellen, Dichtung, Filter, Ölnebelabscheider, Feder

Diagramme

> Saugleistung in Abhängigkeit vom Vakuumgrad bei 50 Hz



> Saugleistung in Abhängigkeit vom Vakuumgrad bei 60 Hz



Drehschieber Vakuumpumpen - ölgeschmiert



Produktbeschreibung

- > Sehr hohes Endvakuum
- > Geeignet für feuchte Umgebungen
- > Effektives Dämpfungs- und Ölrückgewinnungssystem verhindert Öldämpfe und reduziert den Schalldruckpegel
- > Innovatives Dichtungssystem verhindert Rücklauf des Öls bei Pumpenstillstand unter Vakuum
- > DO.20C-3 und DO.25C-3: Universalmotor nach Effizienznorm IE2 mit breitem Spannungsbereich für weltweiten Einsatz
- > Einbaulage waagrecht

Hinweis

- > DO.20: Ausgelegt für Dauerbetrieb für Vakuumgrade zwischen 60 % und 99,8 %, Gasballast vorhanden, Wasserdampfverträglichkeit
- > DO.25: Ausgelegt für Dauerbetrieb für Vakuumgrade zwischen 60 % und 99,95 %, Gasballast vorhanden, Wasserdampfverträglichkeit

Bestellhinweis

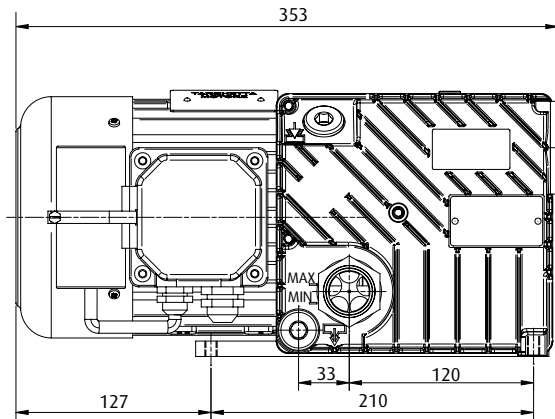
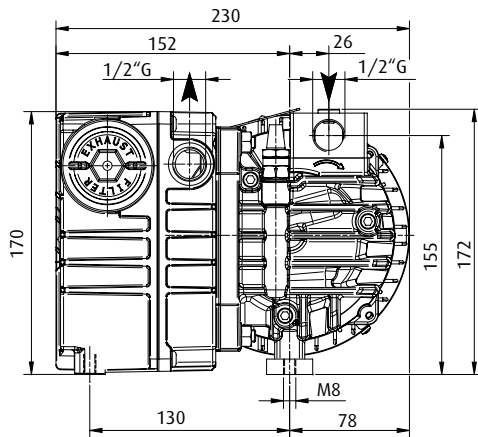
- > Lieferbar in Ein- und Dreiphasen Ausführungen (Index -1 bzw. -3)
- > Im Lieferumfang enthalten: Gasballast, Ölrückschlagventil, Öl SW 40 (bei DO.20), Öl SW 60 (bei DO.25)

Technische Daten

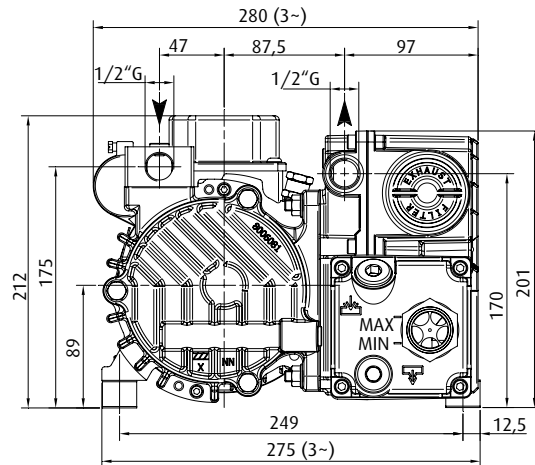
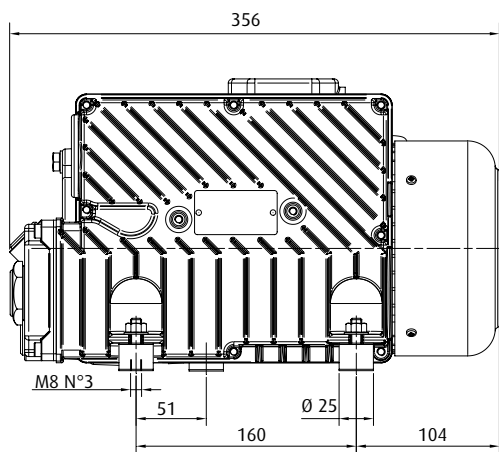
Art.-Nr.	DO.20C-1	DO.20C-3	DO.25C-1	DO.25C-3
Saugleistung bei 50 Hz [m³/h]	20	20	25	25
Saugleistung bei 60 Hz [m³/h]	24	24	29	29
Endvakuum [%]	99,8	99,8	99,95	99,95
Gasballast	ja	ja	ja	ja
Max. Eintrittsdruck für Wasserdampf [mbar]	15	15	40	40
Wasserdampfkapazität [l/h]	0,25	0,25	0,7	0,7
Rückschlagventil	ja	ja	ja	ja
Spannungsversorgung bei 50 (60) Hz [V]	220 - 240	Dreieck: 175-260 (200-300) Stern: 300-450 (346-520)	220 - 240	Dreieck: 230 (265) Stern: 400 (460)
Stromaufnahme bei 50 (60) Hz [A]	4-4,1 (5,7-5,6)	Dreieck: 3,4-3,3 (4,1-3,3) Stern: 2,0-1,9 (2,4-1,9)	3 (3)	Dreieck: 3,0 (3,0) Stern: 1,7 (1,7)
Nennleistung bei 50 (60) Hz [kW]	0,75 (0,90)	0,75 (0,90)	0,75 (0,90)	0,75 (0,90)
Geräuschpegel bei 50 (60) Hz [dB(A)]	64 (67)	64 (67)	62 (65)	62 (65)
Betriebstemperatur [°C]	60 - 70	60 - 70	80 - 90	80 - 90
Gewicht [kg]	19	17	26	25
Passendes Zubehör	Ersatzteil Kit KIT-DO.20C/G** Ersatzteil Kit KIT-DO.20C/K* Vorschaltfilter FB 20 (S.626)		Ersatzteil Kit KIT-DO.25C/G**** Ersatzteil Kit KIT-DO.25C/K*** Vorschaltfilter FB 25 (S.626)	



Abmessungen



DO.20C-1 | DO.20C-3

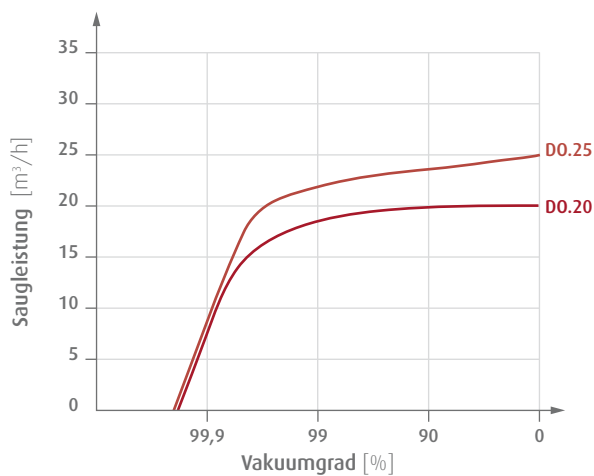


DO.25C-1 | DO.25C-3

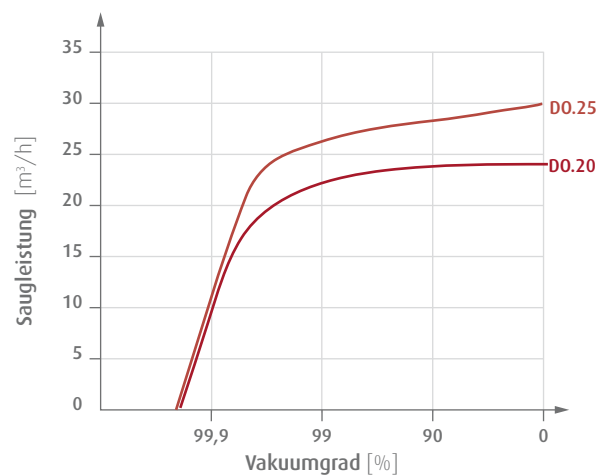
* = FKM O-Ringe, Ölnebelabscheider ** = 3 x Lamellen, FKM O-Ringe, Ventil, Filter, Unterlegscheibe Kupfer 1/8"
 *** = O-Ringe NBR, FKM, Auslassfilter **** = 2 x FKM Gleitringdichtung, FKM O-Ringe, Filterscheibe, Ventil, 3 x Lamellen, Sinterfilter 1/8"

Diagramme

> Saugleistung in Abhängigkeit vom Vakuumgrad bei 50 Hz



> Saugleistung in Abhängigkeit vom Vakuumgrad bei 60 Hz





Drehschieber Vakuumpumpen - ölgeschmiert



Produktbeschreibung

- > Sehr hohes Endvakuum
- > Geeignet für feuchte Umgebungen
- > Dämpfungs- und Rückgewinnungssystem mit Bypass und neuartigem Ölrückgewinnungs-Schwimmventil, garantiert Abluft ohne Öldämpfe
- > Innovatives Dichtungssystem verhindert Rücklauf des Öls bei Pumpenstillstand unter Vakuum
- > DO.40B-3 und DO.60B-3: Universalmotor nach Effizienznorm IE2 mit breitem Spannungsbereich für weltweiten Einsatz
- > Einbaulage waagrecht

Hinweis

- > Ausgelegt für Dauerbetrieb im Druckbereich von 60 % bis 99,95 % Vakuum, Gasballast vorhanden, Wasserdampfverträglichkeit

Bestellhinweis

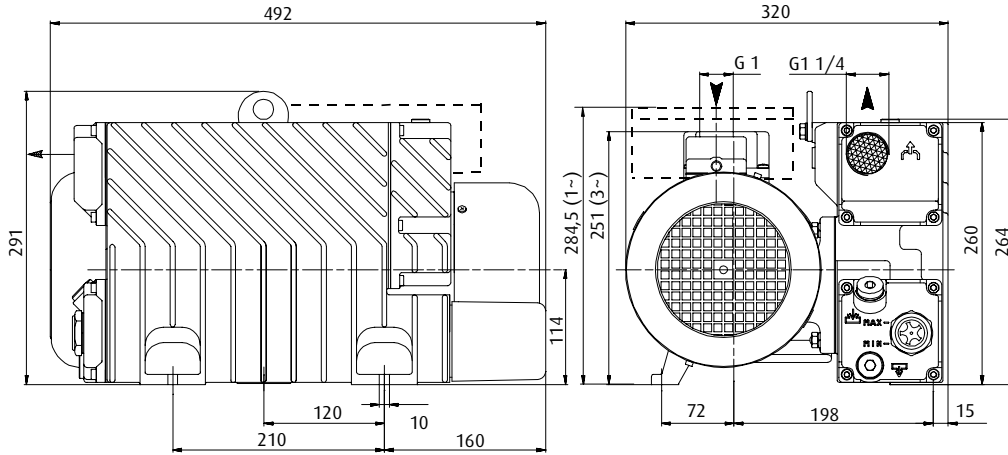
- > Lieferbar in Ein- und Dreiphasen Ausführungen (Index -1 bzw. -3)
- > Im Lieferumfang enthalten: Kondensatabluftfilter, Gasballast, Öl SW 60, Ölrückschlagventil

Technische Daten

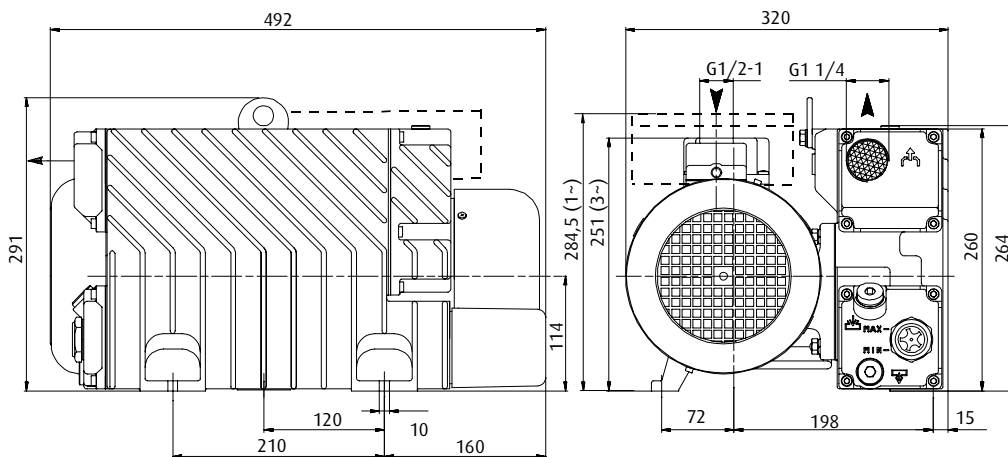
Art.-Nr.	DO.40B-1	DO.40B-3	DO.60B-1	DO.60B-3
Saugleistung bei 50 Hz [m³/h]	40	40	60	60
Saugleistung bei 60 Hz [m³/h]	48	48	72	72
Endvakuum [%]	99,95	99,95	99,95	99,95
Gasballast	ja	ja	ja	ja
Max. Eintrittsdruck für Wasserdampf [mbar]	30	30	40	40
Wasserdampfkapazität [l/h]	0,9	0,9	1,8	1,8
Rückschlagventil	ja	ja	ja	ja
Spannungsversorgung bei 50 (60) Hz [V]	220 - 240	Dreieck: 230 (265) Stern: 400 (460)	220 - 240	Dreieck: 230 (265) Stern: 400 (460)
Stromaufnahme bei 50 (60) Hz [A]	4,1 (2,37)	Dreieck: 4,1 (4,3) Stern: 2,37 (2,49)	5,76 (3,33)	Dreieck: 5,76 (5,72) Stern: 3,33 (3,31)
Nennleistung bei 50 (60) Hz [kW]	1,1 (1,35)	1,1 (1,35)	1,5 (1,8)	1,5 (1,8)
Geräuschpegel bei 50 (60) Hz [dB(A)]	66 (68)	66 (68)	68 (70)	68 (70)
Betriebstemperatur [°C]	70 - 80	70 - 80	75 - 85	75 - 85
Gewicht [kg]	49,5	43,5	50	44,5
Passendes Zubehör	Ersatzteil Kit KIT-DO.40B/G** Ersatzteil Kit KIT-DO.40B/K** Vorschaltfilter FB 30 (S.626)		Ersatzteil Kit KIT-DO.60B/G** Ersatzteil Kit KIT-DO.60B/K** Vorschaltfilter FB 30 (S.626)	



Abmessungen



DO.40B-1 | DO.40B-3

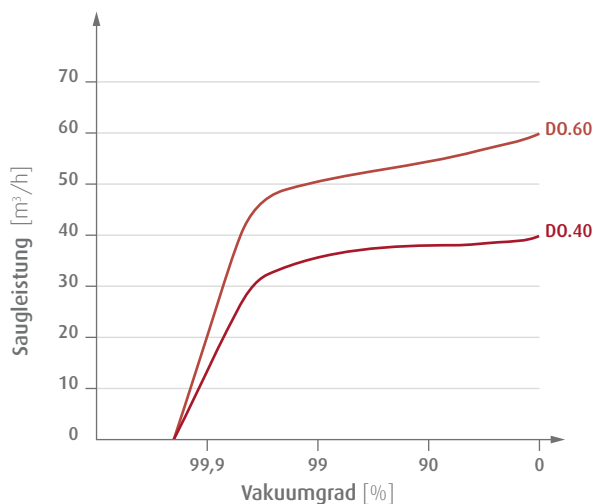


DO.60B-1 | DO.60B-3

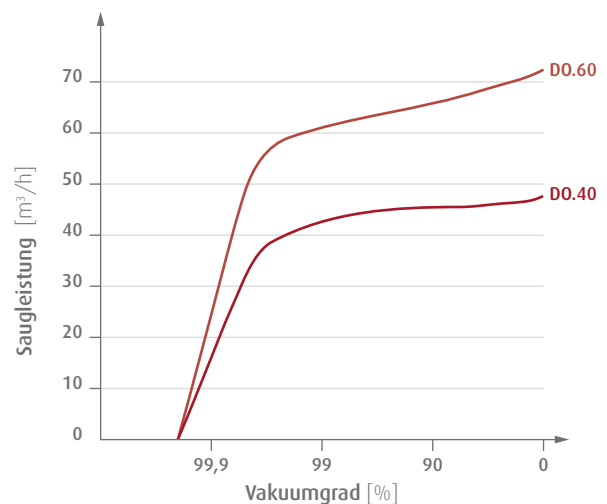
* = Dichtung, Ölnebelabscheider, Ölfilter ** = 2 x FKM Gleitringdichtung, FKM O-Ringe, Dichtungen, Filterelement, 3 x Lamellen

Diagramme

> Saugleistung in Abhängigkeit vom Vakuumgrad bei 50 Hz



> Saugleistung in Abhängigkeit vom Vakuumgrad bei 60 Hz





Drehschieber Vakuumpumpen - ölgeschmiert



Produktbeschreibung

- > Sehr hohes Endvakuum
- > Geeignet für feuchte Umgebungen
- > Dämpfungs- und Rückgewinnungssystem mit Bypass und neuartigem Ölrückgewinnungs-Schwimmventil, garantiert Abluft ohne Öldämpfe
- > Innovatives Dichtungssystem verhindert Rücklauf des Öls bei Pumpenstillstand unter Vakuum
- > Elastische Kupplung zwischen Motor und Pumpe zur Kompensation von Stößen
- > Universalmotor nach Effizienznorm IE2 mit breitem Spannungsbereich für weltweiten Einsatz
- > Einbaulage waagrecht

Hinweis

- > Ausgelegt für Dauerbetrieb im Druckbereich von 60 % bis 99,95 % Vakuum, Gasballast vorhanden, Wasserdampfverträglichkeit

Bestellhinweis

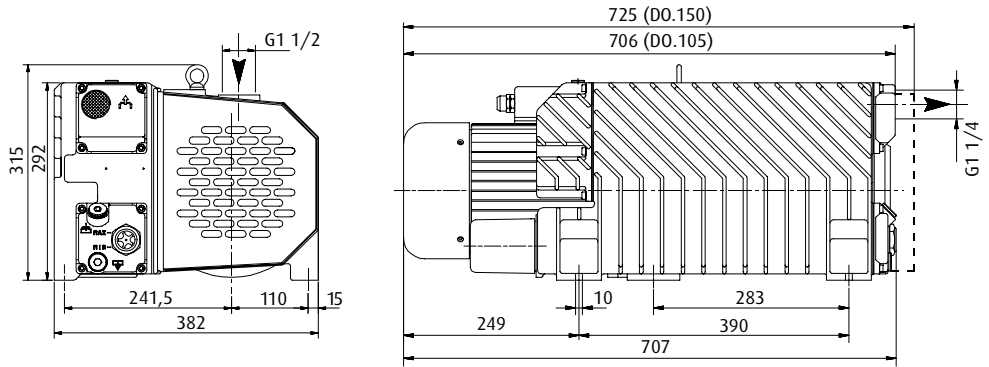
- > Im Lieferumfang enthalten: Kondensatabluftfilter, Gasballast, Ölrückschlagventil, Öl SW 100

Technische Daten

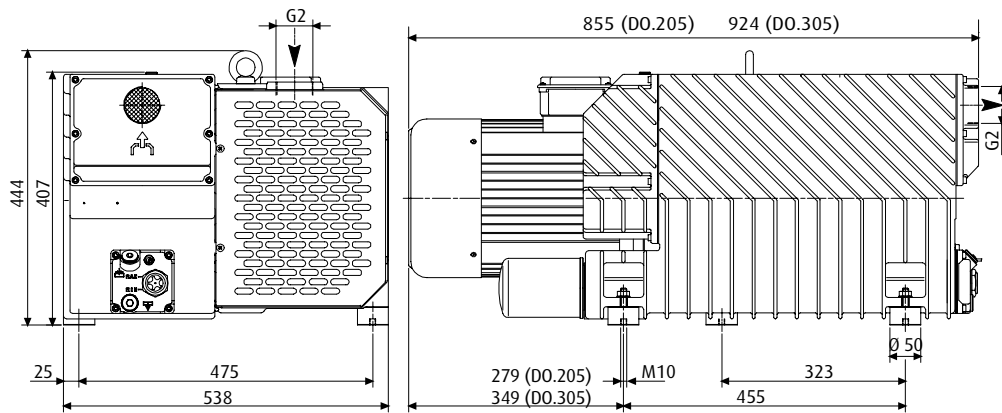
Art.-Nr.	DO.105C-3	DO.150C-3	DO.205C-3	DO.305C-3
Saugleistung bei 50 Hz [m³/h]	105	150	205	305
Saugleistung bei 60 Hz [m³/h]	125	180	245	365
Endvakuum [%]	99,95	99,95	99,95	99,95
Gasballast	ja	ja	ja	ja
Max. Eintrittsdruck für Wasserdampf [mbar]	30	25	25	25
Wasserdampfkapazität [l/h]	2,2	2,5	3,5	5
Rückschlagventil	ja	ja	ja	ja
Spannungsversorgung bei 50 (60) Hz [V]	Dreieck: 230 (265) Stern: 400 (460)	Dreieck: 230 (265) Stern: 400 (460)	Dreieck: 230 (265) Stern: 400 (460)	Dreieck: 230 (265) Stern: 400 (460)
Stromaufnahme bei 50 (60) Hz [A]	Dreieck: 8,8 (9,0) Stern: 5,1 (5,2)	Dreieck: 8,8 (9,0) Stern: 5,1 (5,2)	Dreieck: 20 (20,3) Stern: 11,6 (11,7)	Dreieck: 27,7 (26,8) Stern: 16 (15,5)
Nennleistung bei 50 (60) Hz [kW]	2,2 (2,7)	3 (3,6)	4 (4,8)	7,5 (8,6)
Geräuschpegel bei 50 (60) Hz [dB(A)]	68 (70)	70 (72)	72 (74)	74 (76)
Betriebstemperatur [°C]	75 - 85	75 - 85	70 - 80	75 - 85
Gewicht [kg]	70	82	154	164
Passendes Zubehör	Ersatzteil Kit KIT-DO.105C/K*** Ersatzteil Kit KIT-DO.105C/G* Vorschaltfilter FB 40 (S.626)		Ersatzteil Kit KIT-DO.205C/K*** Ersatzteil Kit KIT-DO.205C/G** Vorschaltfilter FB 50 (S.626) Vorschaltfilter FB 60 (S.626)	



Abmessungen



DO.105C-3 | DO.150C-3

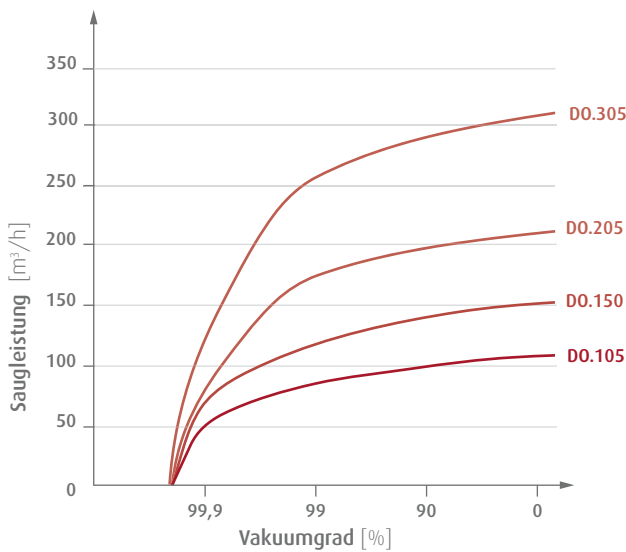


DO.205C-3 | DO.305C-3

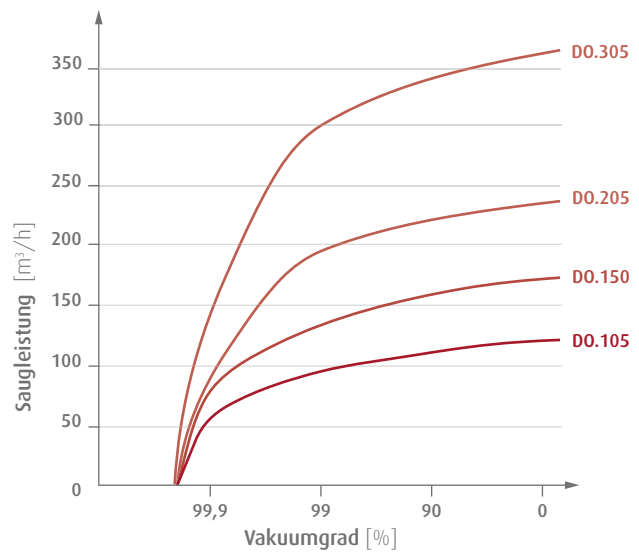
- * = Gummigelent, Dichtungen, FKM Gleitringdichtung, Filter, 3 x Lamellen, FKM O-Ringe, Ölfilter mit Bypass-Ventil
- ** = Gummigelent, FKM und NBR O-Ringe, Einlassfilter, Feder, 3 x Lamellen, Ölrückführungsrohr, Gasballastrohr, Filterelement, Dichtungen, Auslassfilter, Ölstandsschauglas
- *** = Ölfilter mit Bypassventil, Auslassfilter, Dichtung

Diagramme

> Saugleistung in Abhängigkeit vom Vakuumgrad bei 50 Hz

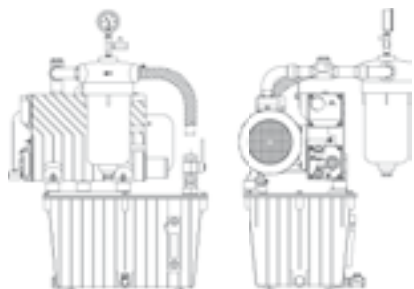


> Saugleistung in Abhängigkeit vom Vakuumgrad bei 60 Hz





Tragbare Vakuumpumpen mit Kondensatablass für Flüssigkeiten



Produktbeschreibung

- > Leicht transportierbare Anlage zur Versorgung von Vakuumsaugereinheiten oder Befestigungswerkzeugen
- > Speziell entwickelt für die Absaugung nicht aggressiver Flüssigkeiten, wie z. B. Kühlschmiermitteln in den Branchen Glas, Marmor oder CNC-Maschinen

Bestellhinweis

Im Lieferumfang enthalten:

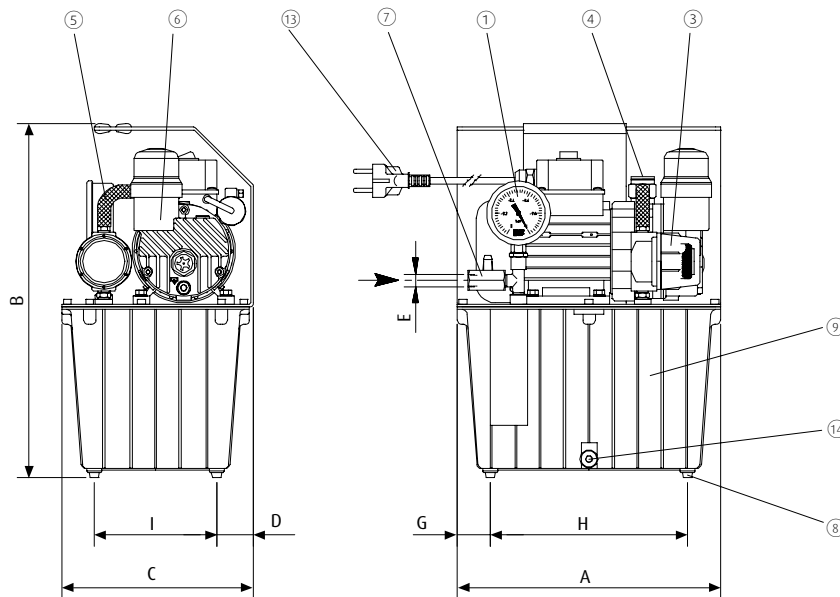
- > Vakuumbehälter
- > Ölgeschmierte Vakuumpumpe
- > Vakuummeter
- > Kondensatabscheidefilter
- > Rückschlagventil am Tankeinlass zur Abkopplung der Pumpe für Wartungszwecke
- > Schwimmerpegelkontrolle zum automatischen Ablassen der gesammelten Flüssigkeitsmenge
- > Kondensatablass
- > Rückschlagventil und Gasballast zur Abscheidung des verbliebenen Kondenswassers vom Öl und seinem Ausstoß bei stehender Pumpe

Technische Daten

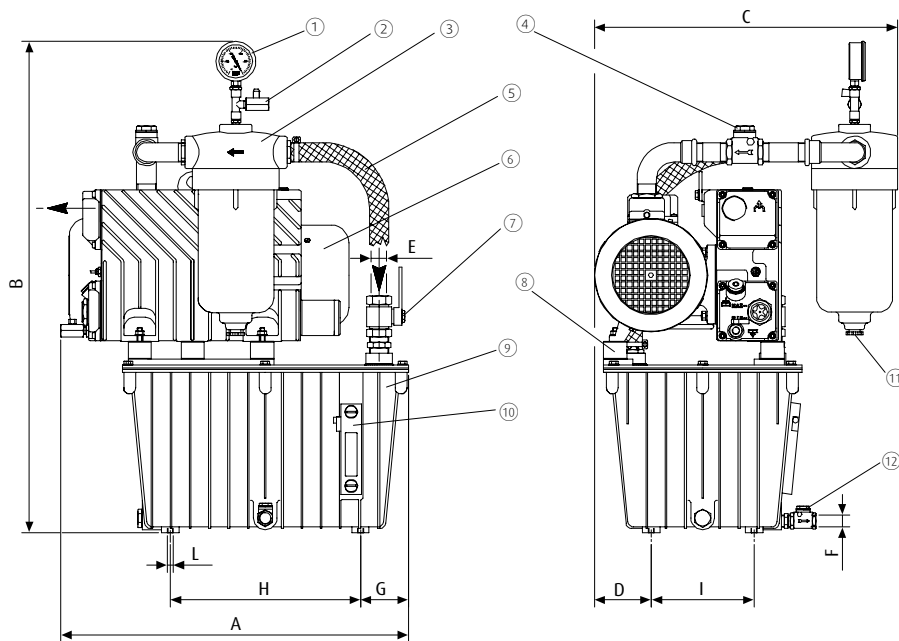
Art.-Nr.	Speichervolumen Vakuumentank [l]	Saugleistung bei 50 Hz [m ³ /h]	Saugleistung bei 60 Hz [m ³ /h]	Endvakuum [%]	Nennleistung bei 50 Hz [kW]	Nennleistung bei 60 Hz [kW]	Gewicht [kg]
VZ.DO.4B-1/8L	8	4	4,4	99,8	0,12	0,15	11
VZ.DO.5B-1/25L	25	5	6	99	0,25	0,25	31
VZ.DO.25C-3/25L	25	25	29	99,5	0,75	0,9	55
VZ.DO.40C-3/25L	25	40	48	99,5	1,1	1,35	71
VZ.DO.60C-3/25L	25	60	75	99,5	1,5	1,8	72



Abmessungen



VZ.DO.4B-1/8L



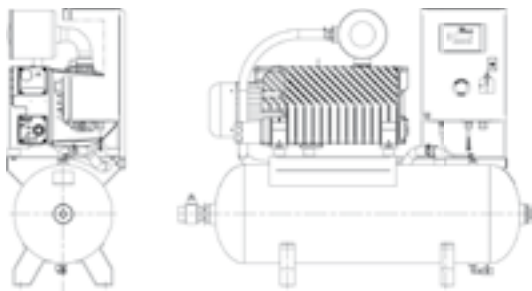
VZ.DO.5B-1/25L | VZ.DO.25C-3/25L | VZ.DO.40C-3/25L | VZ.DO.60C-3/25L

- ① = Vakuummeter ② = Ablaßventil ③ = Filter ④ = Rückschlagventil ⑤ = verstärkter PVC-Schlauch ⑥ = Vakuumpumpe
 ⑦ = Anschlussventil der Anlage ⑧ = Schwingungsdämpfer ⑨ = Vakuumtank ⑩ = Flüssigkeitsanzeige ⑪ = Kondensatablaßventil
 ⑫ = Automatisches Ablaßventil ⑬ = Stromkabel ⑭ = Ablaß Vakuumtank

Art.-Nr.	A [mm]	B [mm]	C [mm]	D [mm]	E	F	G [mm]	H [mm]	I [mm]	L
VZ.DO.4B-1/8L	280	371	204	39	G1/4	--	35	210	130	--
VZ.DO.5B-1/25L	490	712	362	82	G1	G1/2	82	326	176	4xM10
VZ.DO.25C-3/25L	526	703	437	82	G1	G1/2	82	326	176	4xM10
VZ.DO.40C-3/25L	595	831	520	98	G1	G1/2	82	326	176	4xM10
VZ.DO.60C-3/25L	595	841	520	98	G1	G1/2	82	326	176	4xM10



Vakuumpumpen mit einer Pumpe



Produktbeschreibung

- > Zentrale Vakuumpumpe mit horizontalem Puffertank

Bestellhinweis

Im Lieferumfang enthalten:

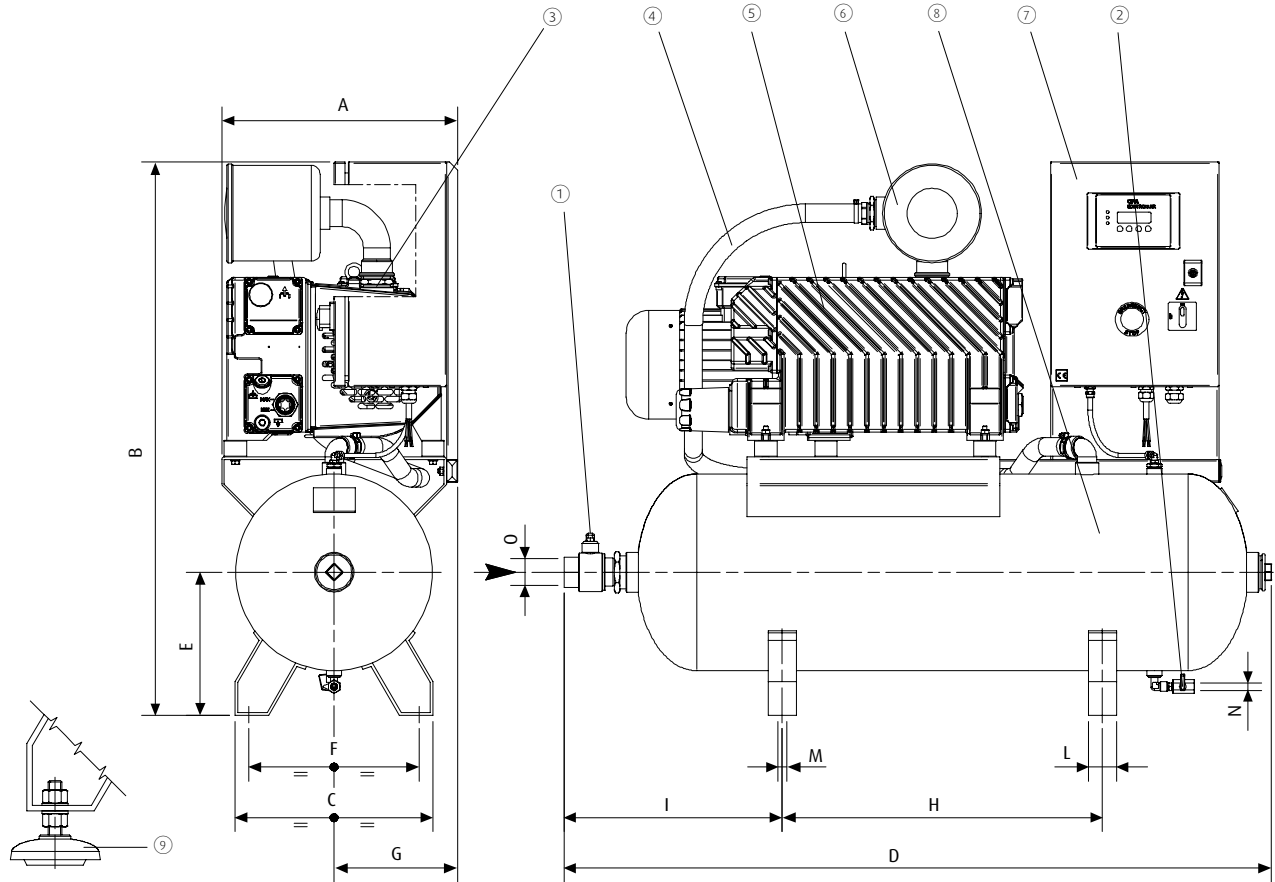
- > Ölgeschmierte Drehschieberpumpe mit Luftentölelement am Auslass
- > Waagerechter Vakuumpumpe mit Kondensatablassventil
- > Partikelfilter zum Schutz der Pumpe
- > Rückschlagventil zur Aufrechterhaltung des Vakuums bei stehender Pumpe
- > Schalttafel (400 VAC, 50/60 Hz) mit Stromschutz, Drucksensor und SPS-Steuerung für manuellen und automatischen Betrieb
- > Schaltschrank IP 55
- > Auf Anfrage: Optionaler Filter zwischen Rückschlagventil und Verbraucherseite

Technische Daten

Art.-Nr.	Speichervolumen Vakuumpumpe [l]	Saugleistung bei 50 Hz [m ³ /h]	Saugleistung bei 60 Hz [m ³ /h]	Endvakuum [%]	Nennleistung bei 50 Hz [kW]	Nennleistung bei 60 Hz [kW]	Gewicht [kg]
VZ.1xDO.25C-3/100L	100	25	29	99	0,75	0,9	88
VZ.1xDO.25C-3/300L	300	25	29	99	0,75	0,9	133
VZ.1xDO.40B-3/100L	100	40	48	99	1,1	1,35	109
VZ.1xDO.40B-3/300L	300	40	48	99	1,1	1,35	154
VZ.1xDO.40B-3/500L	500	40	48	99	1,1	1,35	214
VZ.1xDO.60B-3/100L	100	60	75	99	1,5	1,8	112
VZ.1xDO.60B-3/300L	300	60	75	99	1,5	1,8	157
VZ.1xDO.60B-3/500L	500	60	75	99	1,5	1,8	217
VZ.1xDO.105C-3/100L	100	105	125	99	2,2	2,7	137
VZ.1xDO.105C-3/300L	300	105	125	99	2,2	2,7	182
VZ.1xDO.105C-3/500L	500	105	125	99	2,2	2,7	242
VZ.1xDO.205C-3/500L	500	205	245	99	4	4,8	400
VZ.1xDO.305C-3/500L	500	305	365	99	5,5	6,5	410



Abmessungen

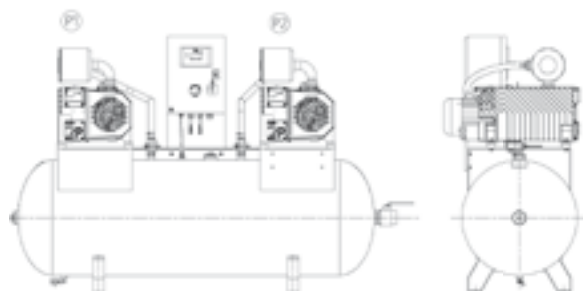


- ① = Anschlussventil der Anlage ② = Kondensat-Ablassventil ③ = Rückschlagventil ④ = verstärkter PVC-Schlauch ⑤ = Vakuumpumpe
- ⑥ = Filter ⑦ = Schaltkasten ⑧ = Vakuumtank ⑨ = Schwingungsdämpfer (Auf Anfrage)

Art.-Nr.	A [mm]	B [mm]	C [mm]	D [mm]	E [mm]	F [mm]	G [mm]	H [mm]	I [mm]	L [mm]	M	N	O
VZ.1xDO.25C-3/100L	488	985	353	1.235	255	295	220	570	364	50	4xØ13	G1/4	G1
VZ.1xDO.25C-3/300L	493	1.220	512	1.626	330	454	245	895	410	50	4xØ13	G1/4	G1 1/2
VZ.1xDO.40B-3/100L	493	985	353	1.260	255	295	236	570	389	50	4xØ13	G1/4	G1 1/2
VZ.1xDO.40B-3/300L	502	1.220	512	1.620	330	454	245	895	404	50	4xØ13	G1/4	G1 1/2
VZ.1xDO.40B-3/500L	624	1.329	540	2.020	385	480	300	1.020	541	60	4xØ13	G1/4	G2
VZ.1xDO.60B-3/100L	493	985	353	1.260	255	295	236	570	389	50	4xØ13	G1/4	G1 1/2
VZ.1xDO.60B-3/300L	502	1.220	512	1.620	330	454	245	895	404	50	4xØ13	G1/4	G1 1/2
VZ.1xDO.60B-3/500L	624	1.329	540	2.025	385	480	300	1.020	541	60	4xØ13	G1/4	G2
VZ.1xDO.105C-3/100L	420	985	353	1.260	255	295	220	570	389	50	4xØ13	G1/4	G1 1/2
VZ.1xDO.105C-3/300L	450	1.220	512	1.620	330	454	245	895	404	50	4xØ13	G1/4	G1 1/2
VZ.1xDO.105C-3/500L	707	1.329	540	2.025	385	480	396	1.020	548	60	4xØ13	G1/4	G1 1/2
VZ.1xDO.205C-3/500L	600	1.412	540	2.020	385	480	300	1.020	543	60	4xØ13	G1/4	G2
VZ.1xDO.305C-3/500L	600	1.412	540	2.020	385	480	300	1.020	543	60	4xØ13	G1/4	G2



Vakuumzentralen mit zwei Pumpen



Produktbeschreibung

- > Zentrale Vakuumversorgung mit zwei Pumpen und horizontalem Puffertank
- > Redundantes System, das Wartungsarbeiten im laufenden Betrieb ermöglicht

Bestellhinweis

Im Lieferumfang enthalten:

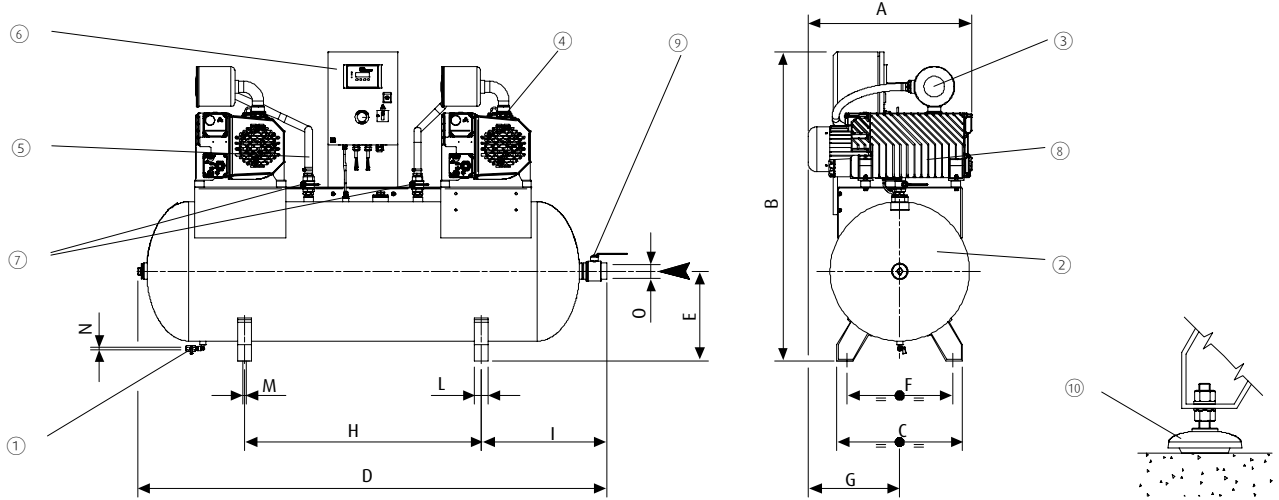
- > Zwei ölgeschmierte Drehschieberpumpen mit Luftentölelement am Auslass
- > Integrierte Rückschlagventile am Ansaugstutzen zur Aufrechterhaltung des Vakuums bei stehender Pumpe
- > Ein waagerechter Vakuumtank mit Kondensatablassventil
- > Zwei Handventile am Tankeinlass zur Abtrennung der jeweiligen Pumpe von der Anlage für Wartungsarbeiten
- > Partikelfilter zum Schutz der Pumpe
- > Schalttafel (400 VAC, 50/60 Hz) mit Stromschutz, Drucksensor und SPS-Steuerung für manuellen und automatischen Betrieb
- > Schaltschrank IP 55
- > Auf Anfrage: Optionaler Filter zwischen Rückschlagventil und Verbraucherseite

Technische Daten

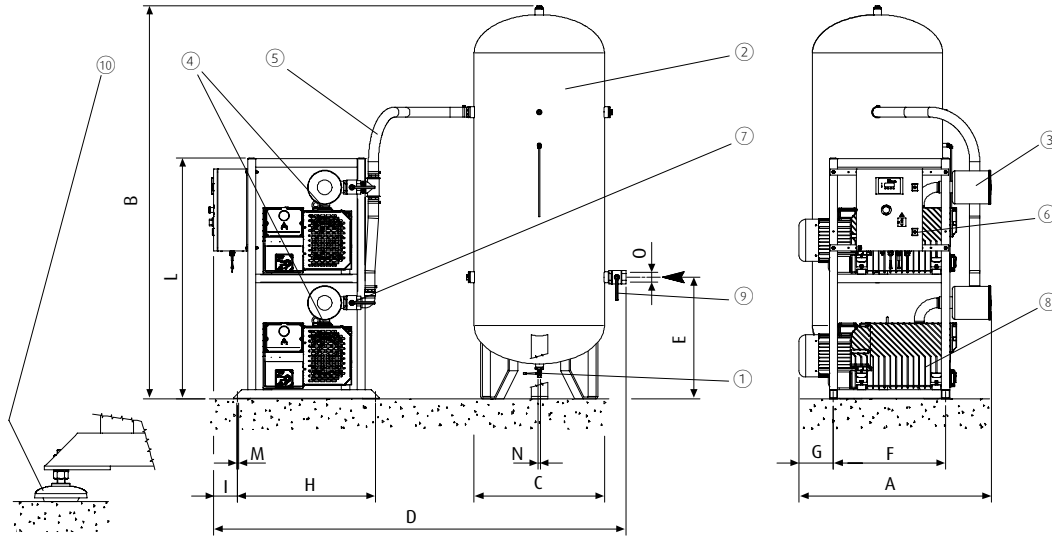
Art.-Nr.	Speichervolumen Vakuumtank [l]	Saugleistung bei 50 Hz [m ³ /h]	Saugleistung bei 60 Hz [m ³ /h]	Endvakuum [%]	Nennleistung bei 50 Hz [kW]	Nennleistung bei 60 Hz [kW]	Gewicht [kg]
VZ.2xDO.25C-3/300L	300	50	58	99	2x0,75	2x0,90	165
VZ.2xDO.40B-3/300L	300	80	96	99	2x1,1	2x1,35	195
VZ.2xDO.40B-3/500L	500	80	96	99	2x1,1	2x1,35	280
VZ.2xDO.60B-3/300L	300	120	150	99	2x1,5	2x1,8	200
VZ.2xDO.60B-3/500L	500	120	150	99	2x1,5	2x1,8	285
VZ.2xDO.105C-3/500L	500	210	250	99	2x2,2	2x2,7	340
VZ.2xDO.205C-3/1000L	1.000	410	490	99	2x4	2x4,8	580
VZ.2xDO.305C-3/1000L	1.000	610	730	99	2x7,5	2x9	600



Abmessungen



VZ.2xDO.25C-3/300L | VZ.2xDO.40B-3/300L | VZ.2xDO.40B-3/500L | VZ.2xDO.60B-3/300L | VZ.2xDO.60B-3/500L | VZ.2xDO.105C-3/500L



VZ.2xDO.205C-3/1000L | VZ.2xDO.305C-3/1000L

① = Kondensat-Ablassventil ② = Vakuumpumpe ③ = Filter ④ = Rückschlagventil ⑤ = verstärkter PVC-Schlauch ⑥ = Schaltkasten
 ⑦ = Absperrventil Vakuumpumpe ⑧ = Vakuumpumpe ⑨ = Anschlussventil der Anlage ⑩ = Schwingungsdämpfer

Art.-Nr.	A [mm]	B [mm]	C [mm]	D [mm]	E [mm]	F [mm]	G [mm]	H [mm]	I [mm]	L [mm]	M	N	O
VZ.2xDO.25C-3/300L	498	1.322	512	1.626	330	454	245	895	410	50	4xØ13	G1/4	G1 1/2
VZ.2xDO.40B-3/300L	502	1.320	512	1.620	330	454	245	895	404	50	4xØ13	G1/4	G1 1/2
VZ.2xDO.40B-3/500L	624	1.329	540	2.020	385	480	300	1.020	543	60	4xØ13	G1/4	G2
VZ.2xDO.60B-3/300L	502	1.320	512	1.620	330	454	245	895	404	50	4xØ13	G1/4	G1 1/2
VZ.2xDO.60B-3/500L	624	1.429	540	2.020	385	480	300	1.020	541	60	4xØ13	G1/4	G2
VZ.2xDO.105C-3/500L	707	1.429	540	2.020	385	480	396	1.020	541	60	4xØ13	G1/4	G2
VZ.2xDO.205C-3/1000L	1.068	2.381	790	2.500	738	680	109	835	145	1.460	4xØ13	G1/2	G2
VZ.2xDO.305C-3/1000L	1.138	2.381	790	2.500	738	680	179	835	145	1.460	4xØ13	G1/2	G2



Vakuumentralen mit drei Pumpen



Produktbeschreibung

- > Zentrale Vakuumversorgung mit drei Pumpen und vertikalem Puffertank
- > Redundantes System, das Wartungsarbeiten im laufenden Betrieb ermöglicht

Bestellhinweis

Im Lieferumfang enthalten:

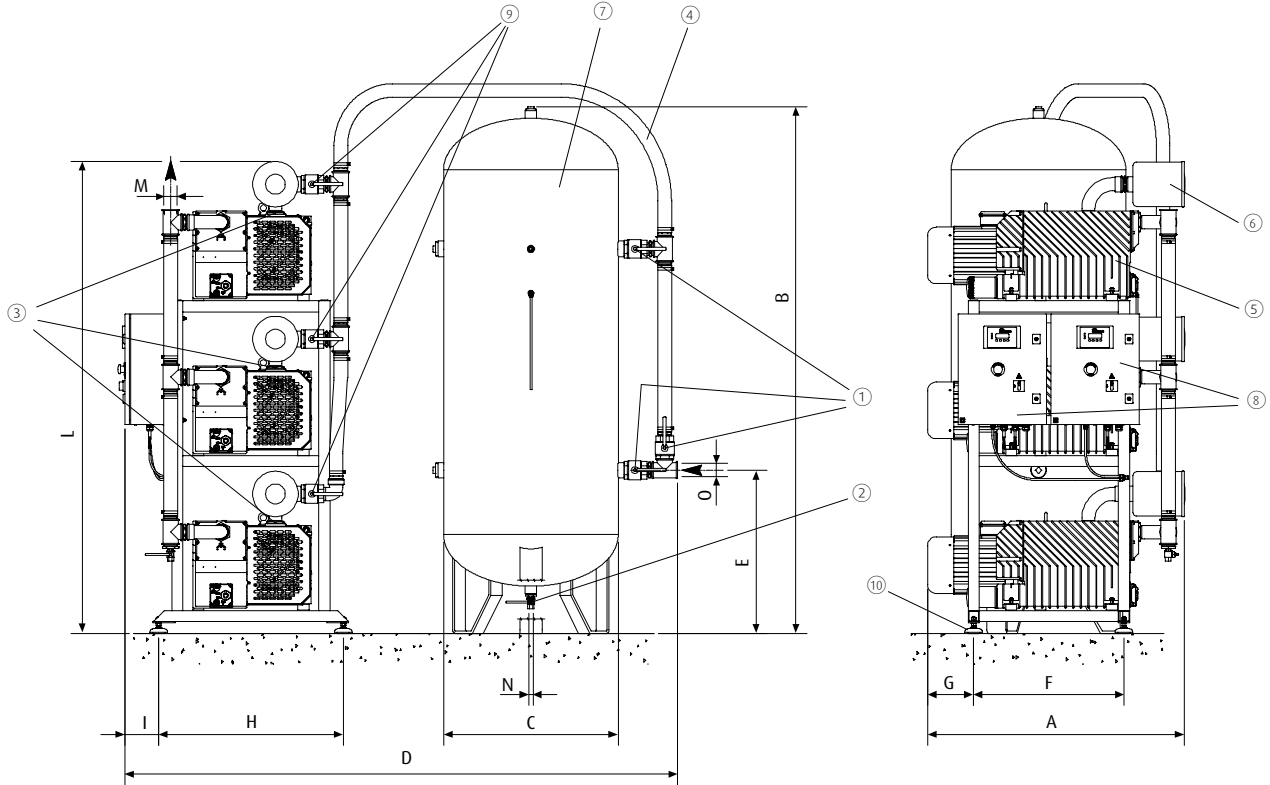
- > Drei ölgeschmierte Drehschieberpumpen platz sparend auf einem Gestell montiert
- > Ein vertikaler Vakuumtank mit Kondensatablassventil und zusätzlichem Bypass-System für die Isolierung der Anlage
- > Drei jeweils in die Ansaugung der Pumpen integrierte Rückschlagventile zur Aufrechterhaltung des Vakuums bei stehender Pumpe
- > Drei Partikelfiltereinsätze zum Schutz der Pumpen
- > Zwei voneinander unabhängige Schalttafeln (400 VAC, 50/60 Hz) mit Stromschutz, Drucksensor und SPS-Steuerung für manuellen und automatischen Betrieb
- > Schaltschrank IP 55
- > Optional kann zwischen Rückschlagventil und der Verbraucherseite eine GFB Hygienefiltereinheit (Norm EN 773/3) mit Bypass-System montiert werden

Technische Daten

Art.-Nr.	Speichervolumen Vakuumtank [l]	Saugleistung bei 50 Hz [m ³ /h]	Saugleistung bei 60 Hz [m ³ /h]	Endvakuum [%]	Nennleistung bei 50 Hz [kW]	Nennleistung bei 60 Hz [kW]	Gewicht [kg]
VZ.3xDO.25C-3/300L	300	75	87	99	3x0,75	3x0,90	240
VZ.3xDO.25C-3/500L	500	75	87	99	3x0,75	3x0,90	300
VZ.3xDO.40B-3/500L	500	120	144	99	3x1,1	3x1,35	395
VZ.3xDO.60B-3/500L	500	180	125	99	3x1,5	3x1,8	410
VZ.3xDO.105C-3/500L	500	315	375	99	3x2,2	3x2,7	520
VZ.3xDO.105C-3/1000L	1.000	315	375	99	3x2,2	3x2,7	580
VZ.3xDO.150C-3/1000L	1.000	450	540	99	3x3	3x3,6	620
VZ.3xDO.205C-3/1000L	1.000	615	735	99	3x4	3x4,8	850
VZ.3xDO.305C-3/1000L	1.000	915	1.095	99	3x7,5	3x9	880



Abmessungen

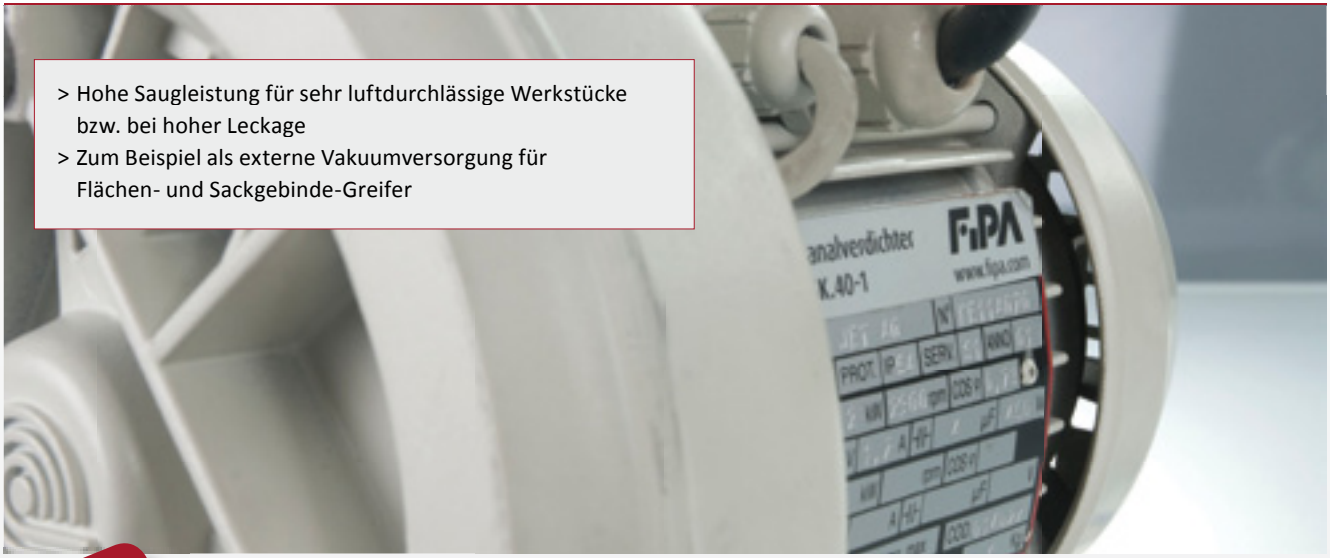


① = Bypassventil Vakuumtank ② = Kondensat-Ablassventil ③ = Rückschlagventil ④ = verstärkter PVC-Schlauch ⑤ = Vakuumpumpe
 ⑥ = Filter ⑦ = Vakuumtank ⑧ = Schaltkasten ⑨ = Absperrventil Vakuumpumpe ⑩ = Schwingungsdämpfer

Art.-Nr.	A [mm]	B [mm]	C [mm]	D [mm]	E [mm]	F [mm]	G [mm]	H [mm]	I [mm]	L [mm]	M	N	O
VZ.3xDO.25C-3/300L	750	1.677	500	1.821	612	670	40	550	245	1.407	G1	G1/2	G1
VZ.3xDO.25C-3/500L	750	2.139	600	1.810	708	670	40	550	245	1.407	G1	G1/2	G1
VZ.3xDO.40B-3/500L	750	2.142	600	2.071	708	670	40	550	245	1.567	G1	G1/2	G1 1/2
VZ.3xDO.60B-3/500L	796	2.142	600	2.045	708	670	40	550	245	1.592	G1	G1/2	G1 1/2
VZ.3xDO.105C-3/500L	874	2.142	600	2.515	708	670	109	550	245	1.643	G1 1/2	G1/2	G1 1/2
VZ.3xDO.105C-3/1000L	874	2.381	790	2.509	738	670	109	550	245	1.643	G1 1/2	G1/2	G1 1/2
VZ.3xDO.150C-3/1000L	897	2.381	790	2.453	738	670	129	550	245	1.643	G1 1/2	G1/2	G2
VZ.3xDO.205C-3/1000L	1.068	2.381	790	2.504	738	680	109	835	145	2.133	G2	G1/2	G2
VZ.3xDO.305C-3/1000L	1.138	2.381	790	2.500	738	680	179	835	145	2.133	G2	G1/2	G2



FIPA Seitenkanalverdichter



- > Hohe Saugleistung für sehr luftdurchlässige Werkstücke bzw. bei hoher Leckage
- > Zum Beispiel als externe Vakuumversorgung für Flächen- und Sackgebinde-Greifer

Auf Anfrage



Seitenkanalverdichter - einstufig und zweistufig

- > Handhabung luftdurchlässiger Werkstücke, wie z. B. Kartonagen oder unbehandelte Holzplatten
- > Zweistufige Ausführung bietet höhere Saugleistung bei gleichem Vakuumgrad für effektive Leckage-Kompensation
- > Einsatz im Trocken- und Feuchtbereich
- > Geeignet für Dauerbetrieb
- > Einbaulage waagrecht und senkrecht
- > Praktisch wartungsfrei



Zubehör

Zusatzschalldämpfer für Seitenkanalverdichter

- > Offener Schalldämpfer zur "Weiterverarbeitung" der Abluft
- > Siehe Seite 618



Vakuum-Druck-Umsteuerventil

- > Schnelles Umschalten zwischen Saugbetrieb (Vakuum) und Druckbetrieb (Abblasen)
- > Ermöglicht kurze Taktzeiten
- > Einbau eines Vakuumbegrenzungsventils am Ansaugstutzen empfohlen
- > Siehe Seite 619



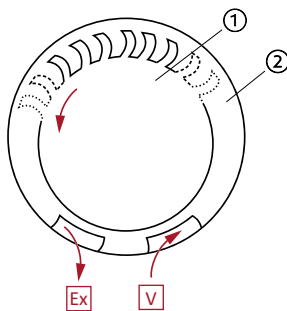
FIPA Seitenkanalverdichter

Anwendungsbeispiele

- > Vakuumerzeugung für Flächengreifer Baureihe TC / TL oder Sackgebinde-Greifer Baureihe TG
- > Handhabung von Kartonagen mit Vakuumsaugern
- > Pneumatische Förderung
- > Absaugung von nicht zu groben Partikeln, wie z. B. von Holzstaub bei der Holzbearbeitung

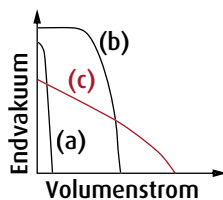
Wirkprinzip

- > Seitenkanalverdichter nutzen das Impuls-Prinzip zur Erzeugung von Vakuum bzw. Druckluft
- > Das schnell drehende Schaufelrad ① beschleunigt die Luft innerhalb des ringförmigen Gehäuses ②
- > Zusätzlich wird eine Drallbewegung in Seitenkanälen erzeugt, die den Wirkungsgrad erhöht
- > Durch die Geometrie des Einlasskanals **V** bzw. des Auslasskanals **Ex** wird Luft angesaugt bzw. ausgestoßen



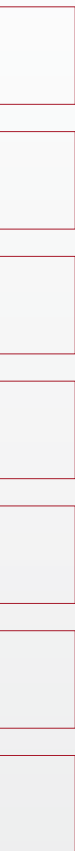
Leistungscharakteristik

- (a) Charakteristisch für Ejektoren
- (b) Charakteristisch für Vakuumpumpen
- (c) Seitenkanalverdichter weisen eine extrem hohe Förderleistung auf, erreichen aber nur ein geringes Endvakuum





Notizen:



Lined area for taking notes, consisting of multiple horizontal lines.



Vakuumtanks 5 - 60 Liter



Produktbeschreibung

- > Als Speicher für Druckluft, Vakuum sowie nicht aggressive Flüssigkeiten
- > Effiziente Druckluft-/Vakuumnutzung (Energie sparend, Schonung des Aggregates)
- > Für Druckluft-/Vakuumnetze mit stark schwankendem Verbrauch
- > Zur Vermeidung häufigen Anlaufs der Kompressoranlage
- > Kurzfristige, hohe Abnahme
- > Ergänzend zu Schrauben-/Kolbenkompressoren, Rotationsverdichtern oder Vakuumpumpen

Hinweis

- > 92.001: Zwei Fittings mittig um 90° versetzt mit G1/2-IG
Ein Fitting je Stirnfläche mit G1/4-IG
- > 92.002 bis 92.004: Ein Fitting mittig mit G1/2-IG
Zweimal ein Fitting mit G3/4-IG und Abstand 120 mm und einmal ein Fitting G3/4-IG an den Stirnflächen

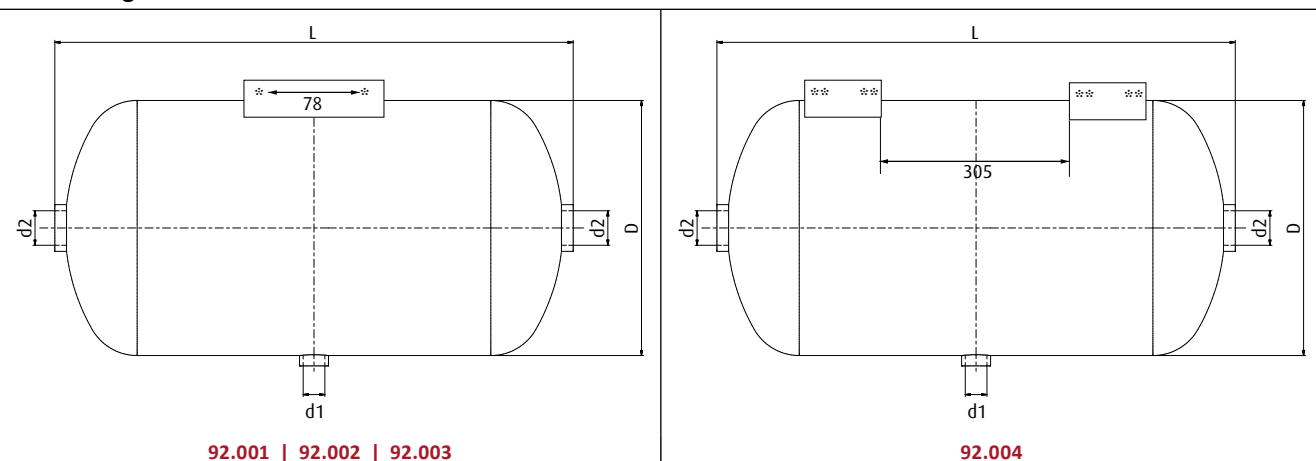
Technische Daten

Art.-Nr.	Speichervolumen [l]	Betriebsdruck [bar]	Medium	Ausführung	Gewicht [kg]
92.001	5	0 - 11	Druckluft / Vakuum	Aluminium	1,7
92.002	10	0 - 11	Druckluft / Vakuum	Aluminium	2,4
92.003	20	0 - 11	Druckluft / Vakuum	Aluminium	3,7
92.004	60	0 - 11	Druckluft / Vakuum	Aluminium	9,3

Abmessungen

d1	d2	D [mm]	L [mm]
G1/2	G3/4	152	356
G1/2	G3/4	206	355
G1/2	G3/4	245	500
G1/2	G3/4	276	1.111

Abmessungen



92.001 | 92.002 | 92.003

92.004

* = Zwei Paar Befestigungsbohrungen mit je 2x M12x14 ** = Zwei Paar Befestigungsbohrungen mit je 4x M12x14



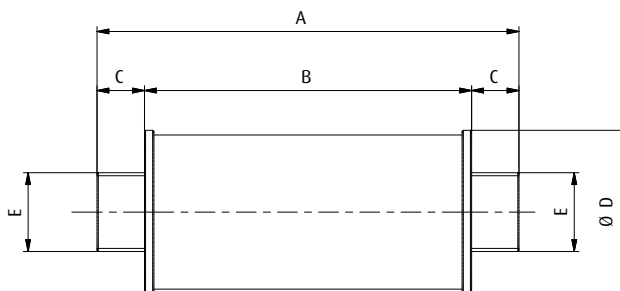
Zusatzschalldämpfer für Seitenkanalverdichter



Produktbeschreibung

- > Schalldämpfer mit direkter Öffnung
- > Geeignet zur "Weiterverarbeitung" der Abluft: z. B. Hallenbelüftung, Heizung oder Schalldämpfung und Ableitung ins Freie

Abmessungen



Art.-Nr.	E	A [mm]	B [mm]	C [mm]	Ø D [mm]
72.038	G1	178	138	20	69
72.039	G1 1/4	242	138	52	69
72.040	G1 1/2	232	168	32	80
72.041	G2	262	198	32	89
72.042	G2 1/2	262	198	32	100



Vakuum-/Druck-Umsteuerventil für Seitenkanalverdichter



Produktbeschreibung

- > Betrieb des Seitenkanalverdichters als Vakuumpumpe zum Saugen oder Kompressor zum Abblasen
- > Abblasvolumenstrom wird zum Vakuumsauger / Verbraucher geleitet, ohne die Drehrichtung des Verdichters umzukehren
- > Drei Stellungen: Saugen, Abblasen, Neutral
- > Arbeitsprinzip: Rotation eines Zylinders, der durch ein elektrisches motorgetriebenes Stellglied betätigt wird

Hinweis

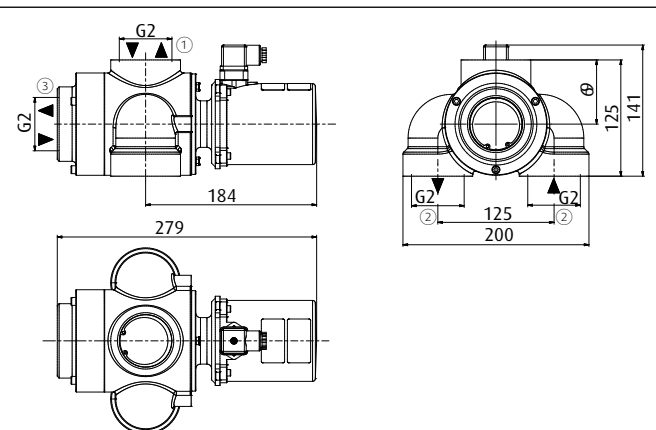
Bitte beachten bei Stellung Neutral (0°):

- > Wenn Betrieb bei geschlossenem Ansaugstutzen nicht ausgeschlossen werden kann, muss ein Vakuumbegrenzungsventil (Sicherheitsventil) vor dem Ansaugstutzen eingebaut werden
- > Alternativ kann auch ein 3/2 Wege Ventil verwendet werden

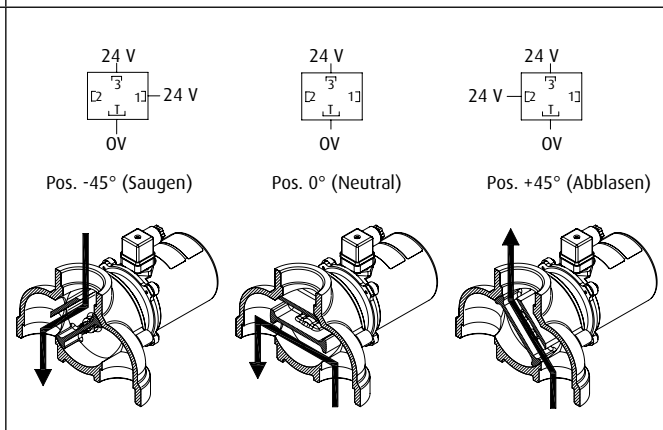
Technische Daten

Art.-Nr.	Saugleistung [m³/h]	Stromversorgung [VDC]	Leistungsaufnahme [W]	Einschaltdauer [%]	Drehrichtung [°]	Durchschnittliche Umsteuerzeit [s]	Minimaler Zeitabstand zwischen zwei Zyklen [s]	Schutzklasse	Gewicht [kg]
33.074	300	24	10	100	-45 / 0 / +45	0,5	0,1	IP55	3,2

Abmessungen



Schaltbilder



① = Anschluss Anlage ② = Anschluss Seitenkanalverdichter ③ = Lufteingang / Ausgang

Vakuumpfilter im Überblick	622
Universalfilter für große Volumina	624
Filter für Nassbereich	627
Inline-Filter	628



FIPA Vakuumfilter

- > Vakuumfilter schützen Pumpen, Ejektoren oder ganze Vakuumsysteme vor Verschmutzung, Beschädigung oder Feuchtigkeit



Pumpenfilter / Vorschaltfilter mit Papiereinsatz

- > Einbau am Ansaugstutzen von Vakuumpumpen oder Seitenkanalverdichtern
- > Abscheidung feiner Partikel durch sehr hohe Filterfeinheit von 5 bis 7 μm
- > Geeignet für den Trockenbereich

FC 10F - FC 100F

- > Aluminiumgehäuse mit Schnellverschluss zur Filtrationskontrolle bzw. zum Patronenwechsel

> [Siehe Seite 624](#)

71.032 - 71.043

- > Kunststoffgehäuse mit Schauglas zur Überprüfung der Filtrationswirkung

> [Siehe Seite 625](#)



Universalfilter mit Stahleinsatz (FB 5 - FB 60)

- > Einbau am Ansaugstutzen oder in der Saugleitung von Vakuumpumpen oder Seitenkanalverdichtern
- > Geeignet für den Trocken- und Nassbereich
- > Abscheidung von größeren Partikeln, Staub und Schmutz durch Filterfeinheit von 60 μm
- > Widerstandsfähige Filtereinsätze aus rostfreiem Stahl
- > Filtertopf und Anschlussdeckel aus Aluminium-Druckguss
- Ausnahme FB 5 - FB 20:** Filtertopf aus durchsichtigem Kunststoff

> [Siehe Seite 626](#)



FIPA Vakuumfilter



Filter / Kondensatabscheider

- > Einbau am Ansaugstutzen von Vakuumpumpen oder Seitenkanalverdichtern
- > Geeignet für den Trocken- und Nassbereich
- > Schützt Vakuumerzeuger vor übermäßiger Wasseraufnahme
- > Abscheidung von größeren Partikeln, Staub und Schmutz durch Filterfeinheit zwischen 30 und 100 μm
- > Kunststoffgehäuse mit Schauglas zur Überprüfung der Filtrationswirkung
- > Drainage-Schraube am Boden zum Ablassen der gesammelten Flüssigkeit

> Siehe Seite 627



Inline-, Einsteck- und Ringfilter

- > Einbau zwischen Vakuumsauger und Ejektor oder allgemein in der Schlauchleitung von Vakuumsystemen
- > Abscheidung von feinen Partikeln und Feuchtigkeit durch Filterfeinheit von 10 μm
- > Geeignet für den Trocken- und Nassbereich

> Siehe Seite 628



Einwegfilter

- > Einbau zwischen Vakuumsauger und Ejektor oder allgemein in der Schlauchleitung von Vakuumsystemen
- > Geeignet für den Trocken- und Nassbereich

71.030

- > Abscheidung von sehr feinen Partikeln durch Filterfeinheit von 7 μm

71.031

- > Abscheidung von größeren Partikeln, Staub und Schmutz durch Filterfeinheit von 152 μm

> Siehe Seite 630



Filter für Förder-Ejektoren

- > Abscheidung von feinen Partikeln durch Filterfeinheit von 10 μm

71.012 - 71.016

- > Einbau vor Drucklufteingang des Ejektors

> Siehe Seite 631

71.017 - 71.021

- > Einbau hinter Ejektor als Sammel- bzw. Abscheidegefäß

> Siehe Seite 632



Vakuumfilter | Universalfilter für große Volumina

Pumpenfilter / Vorschaltfilter mit Papiereinsatz

Pumpenfilter / Vorschaltfilter mit Papiereinsatz

Geeignet für den Trockenbereich



Produktbeschreibung

- > Einsatz direkt an der Saugöffnung von trockenlaufenden Drehschieberpumpen
- > Schützt Vakuumpumpen vor Beschädigungen bzw. übermäßigem Verschleiß
- > Hoher Abscheidegrad durch große Filteroberfläche
- > Robustes Metallgehäuse für lange Lebensdauer
- > Schnellverschluss zur raschen Prüfung bzw. zum Wechsel der Filterpatrone

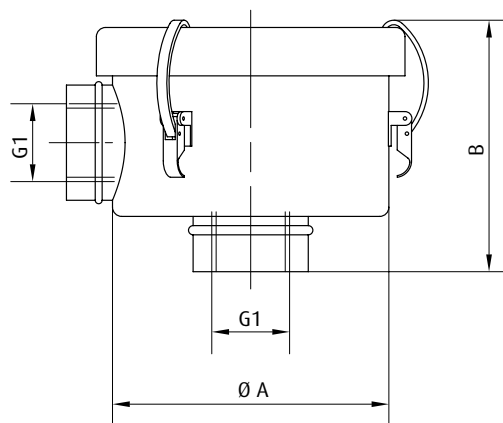
Technische Daten

Art.-Nr.	Max. Volumenstrom [m ³ /h]	Filterfeinheit [µm]	Gewicht [kg]	Passende Ersatzkartuschen
FC 10F	25	5 - 7	0,36	FC 10F-Kartusche
FC 20F	45	5 - 7	0,72	FC 20F/25F-Kartusche
FC 25F	50	5 - 7	0,73	FC 20F/25F-Kartusche
FC 30F	90	5 - 7	1	FC 30F/35F-Kartusche
FC 35F	110	5 - 7	1	FC 30F/35F-Kartusche
FC 40F	150	5 - 7	1,88	FC 40F-Kartusche
FC 50F	200	5 - 7	2,5	FC 50F-Kartusche
FC 60F	320	5 - 7	3,75	FC 60F-Kartusche
FC 80F	360	5 - 7	3,3	FC 80F-Kartusche
FC 100F	540	5	5	FC 100F-Kartusche

Abmessungen

G1	Ø A [mm]	B [mm]
G3/8	83	80
G1/2	108	93
G3/4	108	93
G1	133	96
G1 1/4	133	96
G1 1/4	176	161
G1 1/2	176	200
G2	200	258
G3	200	258
G4	305	320

Abmessungen





Pumpenfilter / Vorschaltfilter mit Papiereinsatz

Geeignet für den Trockenbereich



Produktbeschreibung

- > Einsatz direkt an der Saugöffnung von trockenlaufenden Drehschiebepumpen
- > Schützt Vakuumpumpen vor Beschädigungen bzw. übermäßigem Verschleiß
- > Hoher Abscheidegrad durch große Filteroberfläche
- > Leichtes Kunststoffgehäuse
- > Schauglas zur Überprüfung der Filtrationswirkung
- > Vorwiegender Einsatz in der Grafic-, Textil- und Pharmaindustrie

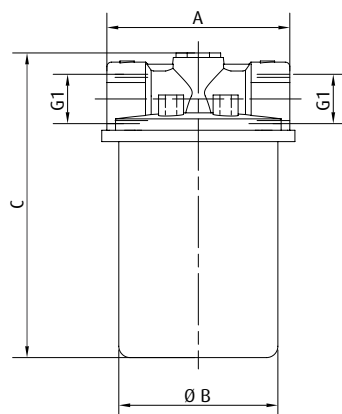
Technische Daten

Art.-Nr.	Max. Volumenstrom [m ³ /h]	Filterfeinheit [µm]	Gewicht [g]	Passende Ersatzkartuschen
71.032	12	30	180	71.032-Kartusche
71.033	24	30	370	71.033-Kartusche
71.034	30	30	360	71.033-Kartusche
71.043	100	25	900	71.043-Kartusche

Abmessungen

G1	A [mm]	Ø B [mm]	C [mm]
G1/4	62	62	82
G3/8	85	85	138
G1/2	85	85	138
G1	145	145	240

Abmessungen





Vakuumfilter | Universalfilter für große Volumina

Universalfilter mit Stahleinsatz

Universalfilter mit Stahleinsatz

Geeignet für den Trocken- und Nassbereich



FB 25 bis FB 60

Produktbeschreibung

- > Schützt Vakuumpumpen vor Beschädigungen bzw. übermäßigem Verschleiß
- > Abscheidung von größeren Partikeln, Staub und Schmutz
- > Widerstandsfähige Filtereinsätze aus rostfreiem Stahl (INOX)
- > Filter inkl. Kondensatabscheider

Hinweis

- > FB 5 bis FB 20: Filtertopf aus durchsichtigem Kunststoff
- > FB 25 bis 60: Filtertopf und Anschlussdeckel aus Aluminium-Druckguss

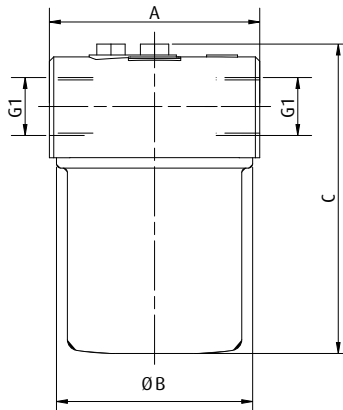
Technische Daten

Art.-Nr.	Max. Volumenstrom [m ³ /h]	Filterfeinheit [µm]	Betriebsdruck [bar]	Max. Betriebstemperatur [°C]	Gewicht [kg]
FB 5	5	60	2	90	0,14
FB 10	10	60	2	90	0,26
FB 20	20	60	2	90	0,34
FB 25	40	60	4	90	0,87
FB 30	70	60	4	90	0,83
FB 40	150	60	4	90	3
FB 50	200	60	4	90	3,1
FB 60	300	60	4	90	3,2

Abmessungen

G1	A [mm]	Ø B [mm]	C [mm]
G1/4	61	59	74,5
G3/8	81	79	89
G1/2	81	79	117
G3/4	120	120	175
G1	120	112	175
G1 1/4	190	182	255
G1 1/2	190	182	300
G2	182	260	420

Abmessungen





Filter / Kondensatabscheider

Abscheiden von kondensierbaren Dämpfen



Produktbeschreibung

- > Effiziente und zuverlässige Abscheidung von Wassertröpfchen aus Vakuumsystemen durch einfachen Einbau nach Vakuumpumpen und Ejektoren
- > Gehäuse aus durchsichtigem Kunststoff zur Filtrationskontrolle
- > Drainageventil am Boden zum Ablassen der angesammelten Flüssigkeit

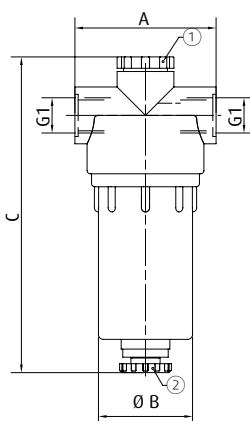
Hinweis

- > Vor Drainage ist der Filter zu entlüften

Technische Daten

Art.-Nr.	Max. Volumenstrom [m³/h]	Max. Füllmenge [cm³]	Filterfeinheit [µm]	Filtermaterial	Eingangsdruck max. [bar]	Max. Betriebstemperatur [°C]	Gewicht [kg]	Passende Ersatzkartuschen
71.035	10,6	30	100	Edelstahlnetz	7,3	122	0,6	71.035-Kartusche
71.036	17,7	25	50	Polyäthylen - gesintert	7,3	122	0,8	71.036-Kartusche
71.037	21,2	40	30	Synthetischer Filz	7,3	122	1,7	71.037-Kartusche
71.038	35,3	50	30	Synthetischer Filz	7,3	122	5	71.038-Kartusche
71.039	58,9	100	30	Synthetischer Filz	7,3	122	9,3	71.039-Kartusche

Abmessungen



① = Entlüftungsschraube ② = Ablass-Schraube

Art.-Nr.	G1	A [mm]	Ø B [mm]	C [mm]
71.035	G3/8	80	75	135
71.036	G1/2	87	60	196
71.037	G3/4	125	100	255
71.038	G1	175	150	370
71.039	G1 1/2	220	190	450



Einsteckfilter



71.070 und 71.071: Stechröhrchen ($\varnothing d1$) passt in $\varnothing 4$ mm / 6 mm Schlauchanschlüsse

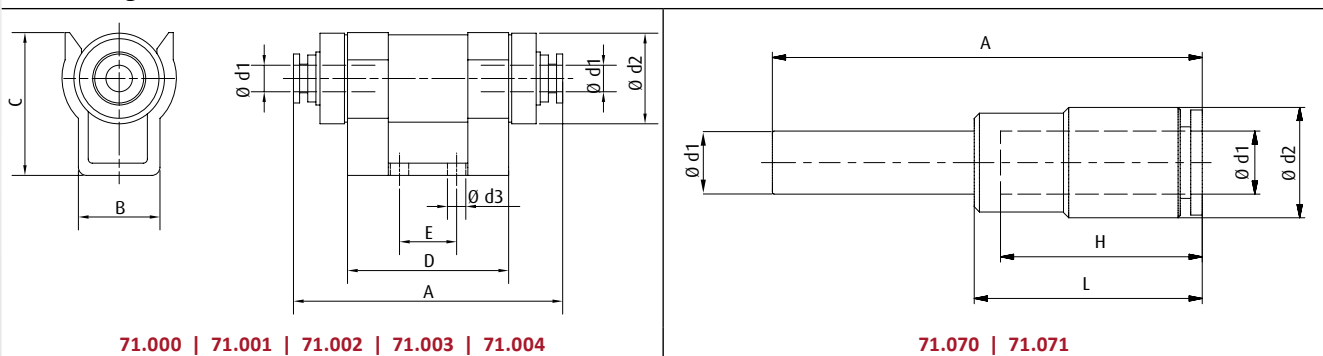
Produktbeschreibung

- > Zurückhalten von Verunreinigungen und Flüssigkeiten, die über Vakuumsauger oder andere Systeme angesaugt werden können
- > Schützt Vakuumkomponenten (z. B. Ejektoren) vor Beschädigungen bzw. übermäßigem Verschleiß
- > 71.000 bis 71.004: Wirtschaftlicher Einsatz durch auswechselbare Filterpatrone

Technische Daten

Art.-Nr.	Filterfläche [cm ²]	Filterfeinheit [μ m]	Gewicht [g]	Passendes Zubehör
71.000	7,5	10	16	Halter VFUH2 Ersatzkartusche 71.005-Kartusche
71.001	7,5	10	17	Halter VFUH2 Ersatzkartusche 71.005-Kartusche
71.002	12,5	10	25	Halter VFUH3 Ersatzkartusche 71.006-Kartusche
71.003	12,5	10	27	Halter VFUH3 Ersatzkartusche 71.006-Kartusche
71.004	12,5	10	33	Halter VFUH3 Ersatzkartusche 71.006-Kartusche
71.070	0,8	10	1,5	--
71.071	1,1	10	2,5	--

Abmessungen



Art.-Nr.	$\varnothing d1$ [mm]	$\varnothing d2$ [mm]	$\varnothing d3$ [mm]	A [mm]	B [mm]	C [mm]	D [mm]	E [mm]	H [mm]	L [mm]
71.000	4	18,5	4,5	55	18	29	33	10	--	--
71.001	6	18,5	4,5	58	18	29	33	10	--	--
71.002	6	22,5	4,5	66	20	35	39,5	14	--	--
71.003	8	22,5	4,5	67,5	20	35	39,5	14	--	--
71.004	10	22,5	4,5	75	20	35	39,5	14	--	--
71.070	4	8	--	38,6	--	11	--	--	11	21,5
71.071	6	10,5	--	41	--	11,6	--	--	11,6	21,8



Ringfilter

Einsatz in Verbindung mit Ejektoren



Produktbeschreibung

- > Einbau zwischen Vakuumsauger (IN) und Ejektor (OUT)
- > Absorption von Staub und Schmutz, der vom Sauger eingebracht wird
- > Einsatz vorwiegend für Inline- und Basis-Ejektoren
- > Wirtschaftlicher Einsatz durch auswechselbare Filterpatrone

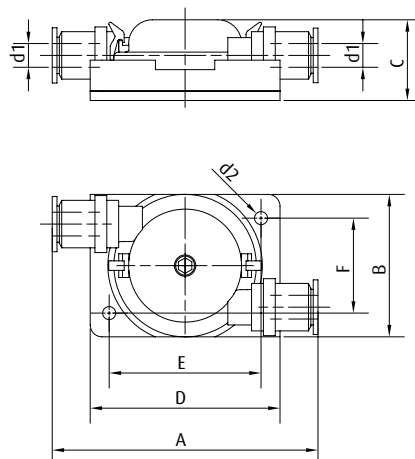
Technische Daten

Art.-Nr.	Filterfläche [cm ²]	Filterfeinheit [µm]	Gewicht [g]	Passende Ersatzkartuschen
71.007	20	10	206	71.022-Kartusche
71.008	20	10	204,5	71.022-Kartusche
71.009	20	10	198	71.022-Kartusche
71.010	20	10	190,5	71.022-Kartusche
71.011	20	10	231,5	71.022-Kartusche

Abmessungen

d1 [mm]	d2 [mm]	A [mm]	B [mm]	C [mm]	D [mm]	E [mm]	F [mm]
6	5,5	113	60	37,5	80	60	40
8	5,5	113	60	37,5	80	60	40
10	5,5	114	60	37,5	80	60	40
12	5,5	113	60	37,5	80	60	40
16	5,5	128	60	37,5	80	60	40

Abmessungen





Einwegfilter



71.030



71.031

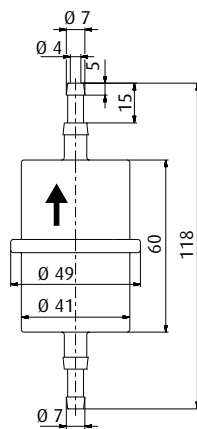
Produktbeschreibung

- > 71.030: Abscheidung von sehr feinen Partikeln durch Filterfeinheit von 7 μm
- > 71.031: Abscheidung von gröberen Partikeln, Staub und Schmutz durch Filterfeinheit von 152 μm

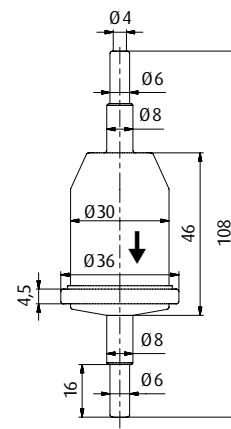
Technische Daten

Art.-Nr.	Förderleistung max. [Nl/min]	Filterfeinheit [μm]	Filtermaterial	Max. Betriebstemperatur [$^{\circ}\text{C}$]	Gewicht [g]
71.030	120	7	Papier	50	30
71.031	100	152	PP, PE	50	12

Abmessungen



71.030



71.031



Filter für Förder-Ejektoren



Produktbeschreibung

Filter wird z. B. am Auslass von Förderejektoren angeschlossen, um Partikel aus dem Förderstrom abzuschneiden

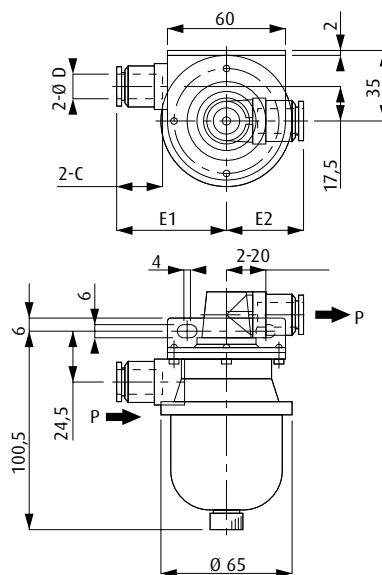
Technische Daten

Art.-Nr.	Filterfläche [cm ²]	Filterfeinheit [µm]	Gewicht [g]
71.012	20	10	232,2
71.013	20	10	230,5
71.014	20	10	224,5
71.015	20	10	217
71.016	20	10	240

Abmessungen

∅ D [mm]	C [mm]	E1 [mm]	E2 [mm]
6	17	48	38
8	18,5	48	38
10	21	48,5	38,5
12	23,5	48	38
16	25	55,5	43,5

Abmessungen





Vakuumfilter | Inline-Filter

Filter für Förder-Ejektoren

Filter für Förder-Ejektoren



Produktbeschreibung

Filter wird als Sammelgefäß für das geförderte Transportgut auf der Abluftseite des Ejektors (IN) eingesetzt

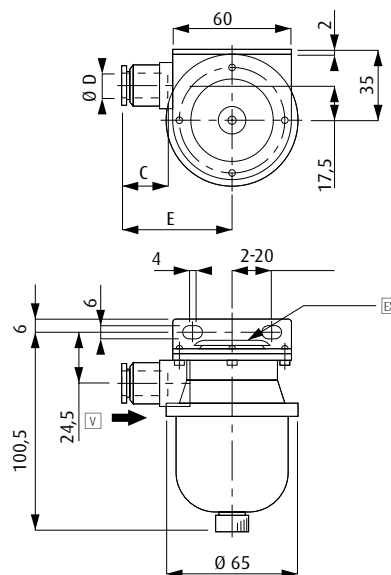
Technische Daten

Art.-Nr.	Filterfläche [cm ²]	Filterfeinheit [µm]	Gewicht [g]
71.017	20	10	195,5
71.018	20	10	194,5
71.019	20	10	191,5
71.020	20	10	187,5
71.021	20	10	199

Abmessungen

Ø D [mm]	C [mm]	E [mm]
6	17	48
8	18,5	48
10	21	48,5
12	23,5	48
16	25	55,5

Abmessungen

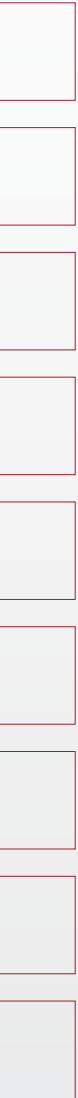


☐ = Vakuumanschluss ☒ = Ausgang

Regelungstechnik im Überblick	635
Druckregler	636
Vakuumregler	640



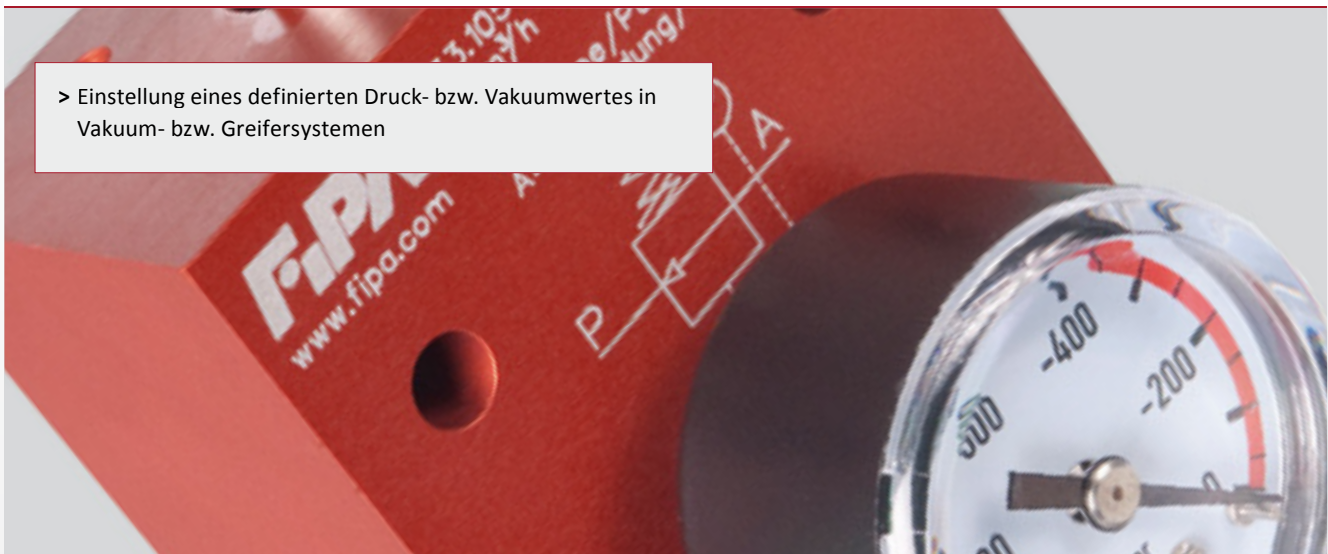
Notizen:



Notizen area with a vertical red line on the left and horizontal lines for writing.



FIPA Regelungstechnik



> Einstellung eines definierten Druck- bzw. Vakuumpwertes in Vakuum- bzw. Greifersystemen



Druckregler

- > Definierte Senkung des Betriebsdrucks für Druckluft betriebene Vakuumerzeuger (Ejektoren)
- > Begrenzung der Haltekraft von Greifzangen beim End-of-Arm-Tooling
- > Einfache Einstellung über Drehregler
- > Modelle für Inline-Einbau verfügbar

> Siehe Seite 636



Vakuumregler mit Fremdleckage

- > Begrenzung des Vakuumgrades, z. B. von Drehschieberpumpen oder Vakuumtanks (Notfalleinrichtung)
- > Einsatz auch in mit Staub kontaminierter Umgebung
- > Einfache Einstellung über Drehregler

> Siehe Seite 640



Vakuumregler

- > Aufrechterhaltung des Systemvakuums unabhängig von der Luftdurchlässigkeit des Werkstücks sowie von Schwankungen in der Vakuumversorgung
- > Präzise Einstellung über Drehregler
- > Eignung für Mess- oder Prüfwzwecke in Vakuumsystemen

> Siehe Seite 642



Druckregler - einschraubbar



Produktbeschreibung

- > Definierte Senkung des Betriebsdrucks für Ejektoren, Begrenzung der Haltekraft von Greifzangen
- > Druckeinstellung mittels Rändelschraube
- > Integrierte Überdruckabsicherung

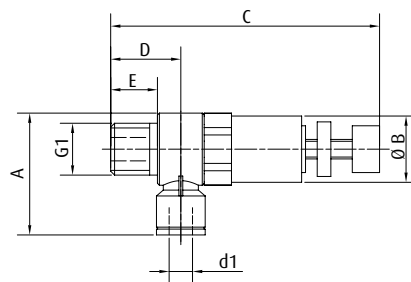
Hinweis

- > Nur für Druckluft geeignet

Technische Daten

Art.-Nr.	Betriebsdruck [bar]	Regelbereich [bar]	Genauigkeit (\pm) [%]	Betriebstemperatur [$^{\circ}$ C]	Gewicht [g]
32.570	0 - 9	1 - 8	5	0 - 60	16
32.571	0 - 9	1 - 8	5	0 - 60	36
32.572	0 - 9	1 - 8	5	0 - 60	17
32.573	0 - 9	1 - 8	5	0 - 60	37
32.574	0 - 9	1 - 8	5	0 - 60	59
32.575	0 - 9	1 - 8	5	0 - 60	38
32.576	0 - 9	1 - 8	5	0 - 60	60

Abmessungen



Art.-Nr.	G1	d1 [mm]	A [mm]	Ø B [mm]	C [mm]	D [mm]	E [mm]
32.570	M5	4	20,5	10	48,5	9	3,5
32.571	R1/8	4	28,5	14	60	14,5	8
32.572	M5	6	22,5	10	48,5	9,5	3,5
32.573	R1/8	6	30,5	14	60	14,5	8
32.574	R1/4	6	34	17	65	17,5	11
32.575	R1/8	8	34	14	60	15,5	8
32.576	R1/4	8	37	17	65	18,5	11



Druckregler - einschraubbar, mit Manometer



Produktbeschreibung

- > Definierte Senkung des Betriebsdrucks für Ejektoren, Begrenzung der Haltekraft von Greifzangen
- > Druckeinstellung mittels Rändelschraube, Drucküberwachung mittels Manometer (Anzeige in MPa)
- > Integrierte Überdruckabsicherung

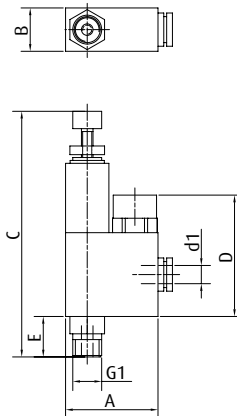
Hinweis

- > Nur für Druckluft geeignet

Technische Daten

Art.-Nr.	Betriebsdruck [bar]	Regelbereich [bar]	Genauigkeit (\pm) [%]	Betriebstemperatur [$^{\circ}$ C]	Gewicht [g]
32.587	0 - 9	1 - 8	5	0 - 60	28
32.588	0 - 9	1 - 8	5	0 - 60	55
32.589	0 - 9	1 - 8	5	0 - 60	28
32.590	0 - 9	1 - 8	5	0 - 60	55
32.591	0 - 9	1 - 8	5	0 - 60	84
32.592	0 - 9	1 - 8	5	0 - 60	55
32.593	0 - 9	1 - 8	5	0 - 60	84

Abmessungen



Art.-Nr.	G1	d1 [mm]	A [mm]	B [mm]	C [mm]	D [mm]	E [mm]
32.587	M5	4	27,5	15	57,5	42	3,5
32.588	R1/8	4	36	15	81,5	42	8
32.589	M5	6	28	15	57,5	42	3,5
32.590	R1/8	6	36,5	15	81,5	42	8
32.591	R1/4	6	39,5	19	89,5	42	11
32.592	R1/8	8	36,5	15	81,5	42	8
32.593	R1/4	8	39,5	19	89,5	42	11



"Inline"-Druckregler



Produktbeschreibung

- > Definierte Senkung des Betriebsdrucks für Ejektoren, Begrenzung der Haltekraft von Greifzangen
- > Installation "Inline" in der Schlauchleitung
- > Druckeinstellung mittels Rändelschraube
- > Integrierte Überdruckabsicherung

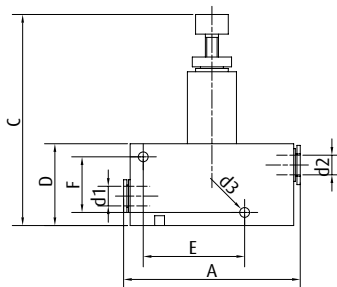
Hinweis

- > Nur für Druckluft geeignet

Technische Daten

Art.-Nr.	Betriebsdruck [bar]	Regelbereich [bar]	Genauigkeit (\pm) [%]	Betriebstemperatur [°C]	Gewicht [g]
32.577	0 - 9	1 - 8	5	0 - 60	36
32.578	0 - 9	1 - 8	5	0 - 60	36
32.579	0 - 9	1 - 8	5	0 - 60	36
32.580	0 - 9	1 - 8	5	0 - 60	60
32.581	0 - 9	1 - 8	5	0 - 60	60

Abmessungen



Art.-Nr.	d1 [mm]	d2 [mm]	d3 [mm]	A [mm]	B [mm]	C [mm]	D [mm]	E [mm]	F [mm]
32.577	4	4	3,2	44	15	63	25	30	17
32.578	6	4	3,2	44,5	15	63	25	30	17
32.579	6	6	3,2	45	15	63	25	30	17
32.580	8	6	3,2	57	19	68	29	39	21
32.581	8	8	3,2	57	19	68	29	39	21



"Inline"-Druckregler, mit Manometer



Produktbeschreibung

- > Definierte Senkung des Betriebsdrucks für Ejektoren, Begrenzung der Haltekraft von Greifzangen
- > Installation "Inline" in der Schlauchleitung
- > Montagefreundlich durch vertikale und horizontale Querbohrungen
- > Druckeinstellung mittels Rändelschraube, Drucküberwachung mittels Manometer (Anzeige in MPa)
- > Integrierte Überdruckabsicherung

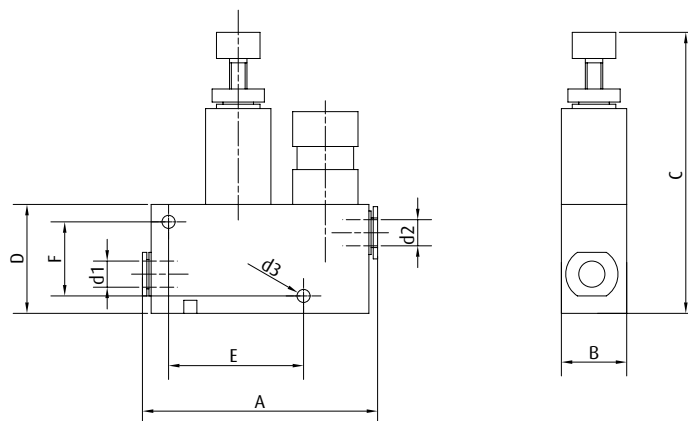
Hinweis

- > Nur für Druckluft geeignet

Technische Daten

Art.-Nr.	Betriebsdruck [bar]	Regelbereich [bar]	Genauigkeit (\pm) [%]	Betriebstemperatur [$^{\circ}$ C]	Gewicht [g]
32.582	0 - 9	1 - 8	5	0 - 60	48
32.583	0 - 9	1 - 8	5	0 - 60	48
32.584	0 - 9	1 - 8	5	0 - 60	48
32.585	0 - 9	1 - 8	5	0 - 60	73
32.586	0 - 9	1 - 8	5	0 - 60	73

Abmessungen



Art.-Nr.	d1 [mm]	d2 [mm]	d3 [mm]	A [mm]	B [mm]	C [mm]	D [mm]	E [mm]	F [mm]
32.582	4	4	3,2	55	15	63	25	30	17
32.583	6	4	3,2	55,5	15	63	25	30	17
32.584	6	6	3,2	56	15	63	25	30	17
32.585	8	6	3,2	69	19	67,5	29	39	21
32.586	8	8	3,2	69	19	67,5	29	39	21



Vakuumregler mit Fremdleckage

Sicherheitsregelventil insbesondere für ölfreie Drehschieberpumpen



Produktbeschreibung

- > Einstellen eines konstanten Vakuumniveaus beim Handling von Werkstücken mit unterschiedlicher Luftdurchlässigkeit bzw. Leckage
- > Einsatz als Sicherheitsventil, wenn trockenlaufende Drehschieberpumpen im Dauerbetrieb unter Maximalvakuum laufen sollen
- > Vakuumregulierung durch automatische Belüftung bei Erreichen eines voreingestellten Vakuumgrades
- > Manuelle Einstellung über Feingewinde, mechanische Öffnung durch Federbelastung

Hinweis

- > Drehen in Richtung (+) erhöht den Vakuumschwellenwert, ab dem der Regler Fremdluft einzieht, Drehen in Richtung (-) reduziert ihn

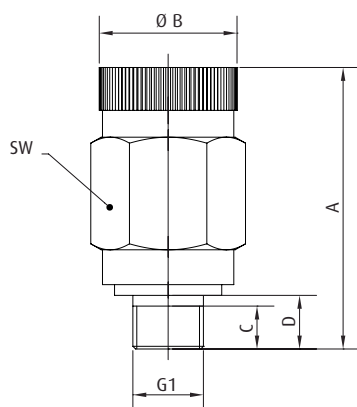
Bestellhinweis

- > Auf Anfrage als Sicherheits-/Vakuumbegrenzungsventil für Seitenkanalverdichter geeignet (Durchmesser Ventil und Ansaugstutzen des Verdichters sollten übereinstimmen)

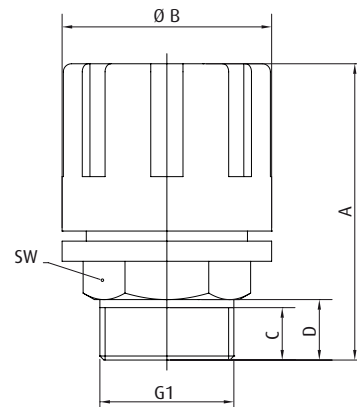
Technische Daten

Art.-Nr.	Maximales Regelvolumen [m ³ /h]	Regelbereich [mbar]	Betriebstemperatur [°C]	Gewicht [g]
73.002	16	-999 - 0	-20 - 80	270
73.003	40	-999 - 0	-20 - 80	658

Abmessungen



73.002



73.003

Art.-Nr.	G1	A [mm]	Ø B [mm]	C [mm]	D [mm]	SW
73.002	G1/4	63	26	8	10	25
73.003	G1	82	52	13	15	32



Präzisions-Vakuumregler



Produktbeschreibung

- > Aufrechterhaltung des Systemvakuums unabhängig von Luftdurchlässigkeit des Werkstücks sowie von Schwankungen in der Vakuumversorgung
- > Sehr präzise, stufenlose Vakuumeinstellung über Drehknopf mit Feststellmechanismus
- > Eignung für Mess- oder Prüfzwecke in Vakuumsystemen

Hinweis

- > Drehen des Drehknopfes im Uhrzeigersinn erhöht das Vakuum auf der Verbraucherseite (SET) bei angeschlossenem Vakuumerzeuger (VAC)

Bestellhinweis

- > Im Lieferumfang enthalten: Vakuummeter inkl. Anschlussadapter

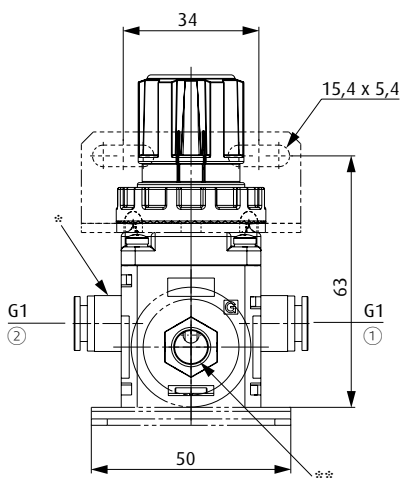
Technische Daten

Art.-Nr.	Maximaler Durchfluss [m ³ /h]	Regelbereich [mbar]	Genauigkeit [mbar]	Betriebstemperatur [°C]	Gewicht [g]	Passende Vakuummeter
33.220	8,4	-999 - 0	< 1,3	5 - 60	135	91.001-R (S.696)
33.220-G1/4	8,4	-999 - 0	< 1,3	5 - 60	135	91.001-R (S.696)
33.230	14	-999 - 0	< 1,3	5 - 60	250	91.001-R (S.696)
33.230-G1/2	14	-999 - 0	< 1,3	5 - 60	250	91.001-R (S.696)
33.230-G1/4	14	-999 - 0	< 1,3	5 - 60	250	91.001-R (S.696)

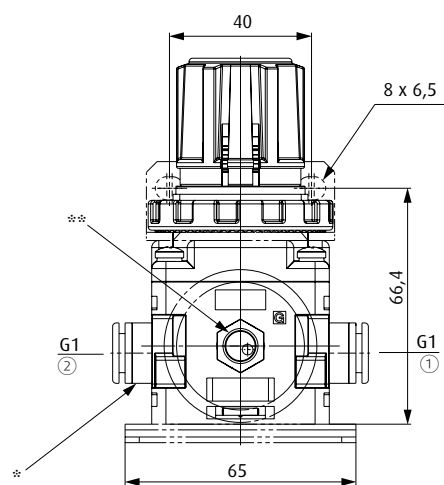
Abmessungen

G1	d1 [mm]
--	8
G1/4	--
--	8
G1/2	--
G1/4	--

Abmessungen



33.220 | 33.220-G1/4



33.230 | 33.230-G1/2 | 33.230-G1/4

① = Anschluss Vakuumsauger / Verbraucher (Bezeichnung SET) ② = Anschluss Vakuumpumpe (Bezeichnung VAC)
 * = Steckverbindung ** = R1/8 Manometer-Anschluss



Vakuumregler



Vakuumregler 33.105 mit Vakuummeter

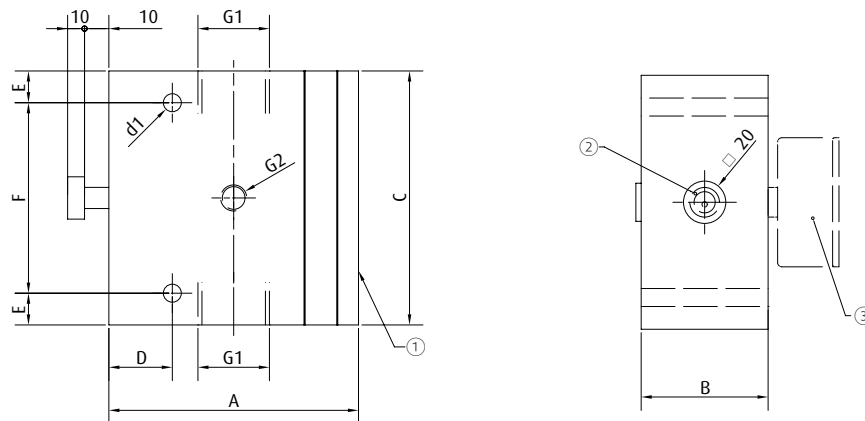
Produktbeschreibung

- > Aufrechterhaltung des Systemvakuum unabhängig von Luftdurchlässigkeit des Werkstücks sowie von Schwankungen in der Vakuumversorgung
- > Einbau eines Vakuummeters empfohlen
- > Abblasen ohne Vakuummeter möglich
- > Einbaulage beliebig

Technische Daten

Art.-Nr.	Maximaler Durchfluss [m ³ /h]	Regelbereich [mbar]	Betriebstemperatur [°C]	Gewicht [kg]	Passende Vakuummeter
33.105	10	-200 - -999	-10 - 80	0,6	91.001 (S.696)
33.120	80	-200 - -999	-10 - 80	2,08	91.003 (S.696)

Abmessungen



① = Unterseite muss frei sein ② = Einstellschraube ③ = Vakuummeter (optional)

Art.-Nr.	G1	G2	A [mm]	B [mm]	C [mm]	D [mm]	d1 [mm]	E [mm]	F [mm]
33.105	G3/8	G1/8	89	40	60	20	6,5	10	40
33.120	G1	G1/4	118	60	120	30	8,5	15	90

Elektromagnet- und Pneumatische Ventile im Überblick	644
Elektromagnetventile für Vakuum	646
Pneumatische Ventile für Vakuum	657
Elektromagnetventile für Druckluft	660
Basisventile im Überblick	662
Strömungsventile	665
Tastventile	670
Rückschlagventile	672
Drosselventile	675
Handventile	678



FIPA Ventiltechnik



- > Steuerung der Prozesse Saugen, Abblasen oder Belüften in Vakuumsystemen
- > Schnelle Umschaltung zwischen Saugen und Lufteinlass für kurze Taktzeiten



2/2 Wege Elektromagnetventile für Vakuum, direkt gesteuert

- > Ausführung NC - stromlos geschlossen
 - > Keine Druckluft nötig
 - > Kurze Schaltzeiten
 - > Kleine, kompakte Bauform für kleine Durchsätze
- > Siehe Seite 646



3/2 Wege Elektromagnetventile für Vakuum, direkt gesteuert

- > Kurze Schaltzeiten
 - > Ausführung NC - stromlos geschlossen, oder NO - stromlos offen
 - > Kein Druckluftanschluss nötig
 - > Kleine, kompakte Bauform für kleine Durchsätze
 - > Aufbau von Ventilinseln möglich
- > Siehe Seite 648



3/2 Wege Elektromagnetventile für Vakuum, intern Vakuum vorgesteuert

- > Kurze Schaltzeiten
 - > Kein Druckluftanschluss nötig
 - > Erforderliches Mindestvakuum 40 %
 - > Ausführung NC - stromlos geschlossen oder NO - stromlos offen
 - > NO: Halten des Werkstücks bei Stromausfall
- > Siehe Seite 652



3/2 Wege Elektromagnetventile, Druckluft unterstützt

- > Funktionen Saugen Ein/Aus, Abblasen, Belüften
 - > Sehr kurze Schaltzeiten
 - > Ausführung NC - stromlos geschlossen oder NO - stromlos offen
 - > NO: Halten des Werkstücks bei Stromausfall
- > Siehe Seite 654



FIPA Ventiltechnik



3/2 Wege Ventile, pneumatisch gesteuert

- > Funktionen Saugen Ein/Aus, Abblasen, Belüften
- > Kürzeste Schaltzeiten im Vergleich zu Vakuum vorgesteuerten und Druckluft unterstützen Ventilen
- > Kein Stromanschluss nötig
- > NO: Halten des Werkstücks bei Stromausfall
- > Kombination mit pneumatischem Vakuumschalter: Aktivierung der Funktion "Saugen" bei Erreichen des eingestellten Schaltpunkts

> Siehe Seite 657



3/2 Wege und 5/2 Wege Elektromagnetventile für Druckluft, indirekt gesteuert

36.061 (3/2 Wege)

- > Steuerung der Druckluft, z. B. für die Vakuumzeugung von Ejektoren oder Flächengreifern mit integrierten Ejektoren
- > Ansteuerung pneumatisch gesteuerter Ventile, wie z. B. 36.810 - 36.825

36.060 (5/2 Wege)

- > Vakuumsteuerung wie bei Artikel 36.061
- > Zusätzliche Abblasfunktion und damit kurze Ablegezeiten bei Ejektoren mit direkter Verbindung zwischen Druckluftanschluss und Vakuumkammer
- Beispiele: Heavy-Duty-Ejektoren 65.111 und 65.130

> Siehe Seite 660

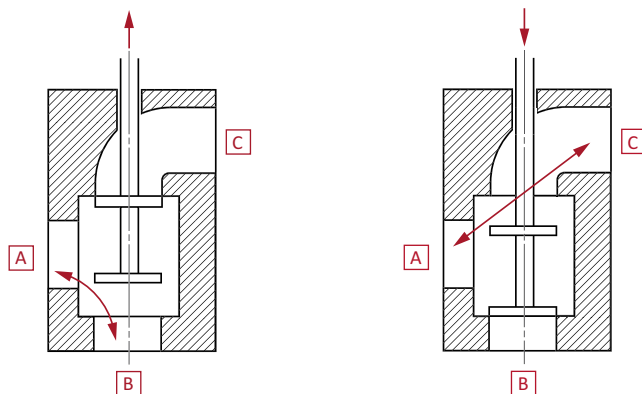
Anwendungsbeispiele

- > Verpackungsmaschinen
- > Beutelöffner
- > Blattzuführungen
- > Roboter-Anwendungen
- > Generelle Automatisierung

Aufbau und Funktionsprinzip des 3/2 Wege Ventils

[A] = Ausgang Vakuumsauger | [B] = Druckluftversorgung | [C] = Zur Vakuumpumpe

- > Ausführungen in Kunststoff- oder Metallgehäusen
- > Schutzarten bis IP65
- > Direkt gesteuert
- > Intern Vakuum vorgesteuert
- > Druckluft unterstützt
- > Druckluft gesteuert
- > Schaltfunktionen NC und NO verfügbar





2/2 Wege Elektromagnetventile, direkt gesteuert



Produktbeschreibung

- > Sehr hoher Durchsatz bei kleiner Baugröße für kurze Evakuierungszeiten und schnellen Vakuumaufbau
- > Kurze Schaltzeiten
- > Robustes Messinggehäuse in kompakter Bauform für hohe Beanspruchung
- > Auch geeignet für Druckluft
- > Inklusive Energiespar-Spule für minimierten Stromverbrauch und geringere Wärmeentwicklung

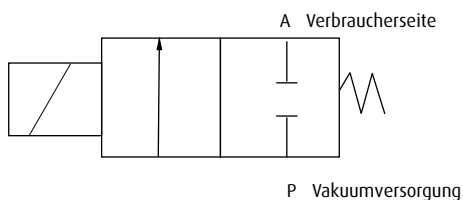
Bestellhinweis

- > Standardversionen inkl. Energiespar-Spule 24 VDC oder 230 VAC und DIN Stecker IP65
- > Weitere verfügbare Spannungen:
 - VAC: 115, 48, 24
 - VDC: 12

Technische Daten

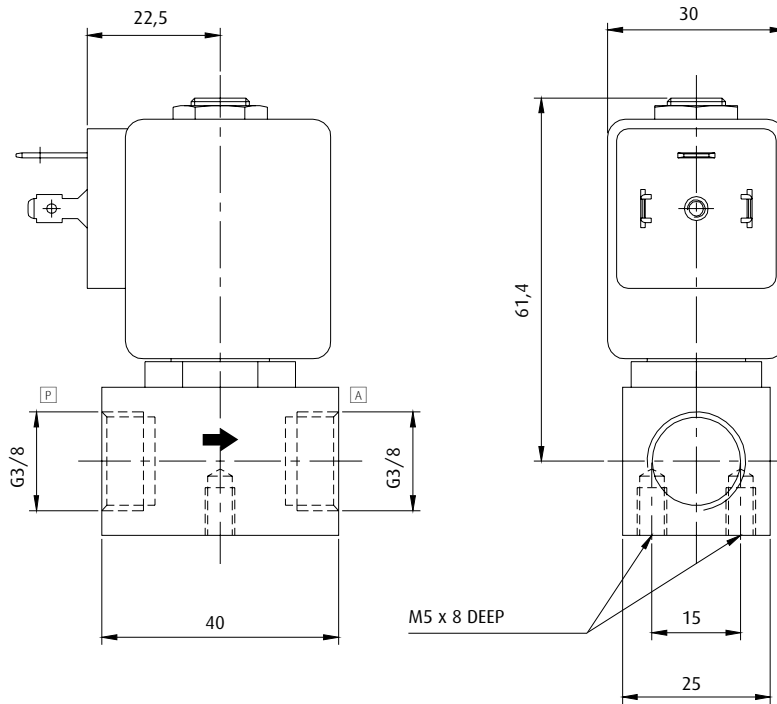
Art.-Nr.	36.004-24VDC	36.004-230VAC
Nennweite [mm]	7	7
Nenndurchfluss [m³/h]	4,8	4,8
Druckbereich [bar]	-1 - 4	-1 - 4
Funktionsweise	NC	NC
Schaltzeit [ms]	20	20
Einschaltdauer [ED]	100 %	100 %
Max. Leistungsaufnahme [W]	12	9
Schutzklasse	IP65	IP65
Betriebstemperatur [°C]	-10 - 60	-10 - 60
Gewicht [g]	520	520
Passendes Zubehör	Stecker 10.007 Spule 10.0050/24VDC	Stecker 10.007 Spule 10.0050/230VAC

Schaltbild





Abmessungen



A = Verbraucherseite **P** = Vakuumversorgung



3/2 Wege Elektromagnetventile für Vakuum, direkt gesteuert

BESTÄNDIG GEGENÜBER GERINGEN OZONKONZENTRATIONEN



Produktbeschreibung

- > Für kleine Saugleistungen
- > Klein, kompakt und leicht
- > Funktionen: Saugen Ein/Aus, Abblasen, Belüften
- > Flexible Aufstellung im Produktionsumfeld durch HNBR-Membran für Beständigkeit gegenüber geringen Ozonkonzentrationen
- > Kurze Schaltzeiten
- > Funktion werkseitig NC - kundenseitig auf NO umstellbar
- > Einbaulage beliebig

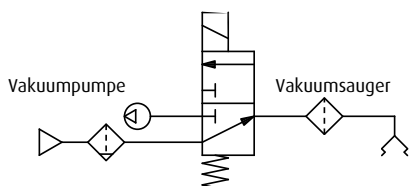
Bestellhinweis

- > Im Lieferumfang enthalten: Spule 24 VDC und DIN Stecker
- > Andere Spannungen auf Anfrage erhältlich

Technische Daten

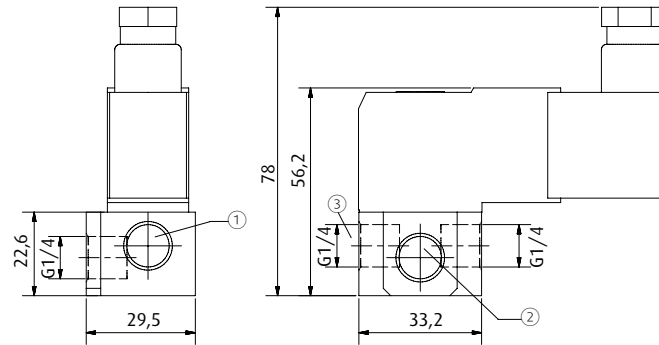
Art.-Nr.	36.003
Anschluss	G 1/4
Nennweite [mm]	4,5
Nenndurchfluss [m³/h]	2,1
Druckbereich [bar]	-1 - 0
Max. Schaltfrequenz [Hz]	10
Reaktionszeit [ms]	20
Schutzklasse	IP65
Funktionsweise	NC/NO
Einschaltdauer [%]	75
Betriebsspannung [VDC]	24
Leistungsaufnahme [W]	4
DIN Stecker	ja
Betriebstemperatur [°C]	-10 - 50
Gewicht [g]	155

Schaltbild





Abmessungen



① = Vakuumversorgung ② = Druckluft, Abblasen ③ = Vakuumanschluss



3/2 Wege Elektromagnetventile für Vakuum, direkt gesteuert



Produktbeschreibung

- > Sehr hoher Durchsatz bei kleiner Baugröße für kurze Evakuierungszeiten und schnellen Vakuumaufbau
- > Schnelles Ablegen durch Belüftungsbohrung
- > Funktionen: Saugen Ein/Aus, Abblasen, Belüften
- > Kurze Schaltzeiten
- > Robustes Messinggehäuse in kompakter Bauform für hohe Beanspruchung
- > Auch geeignet für Druckluft

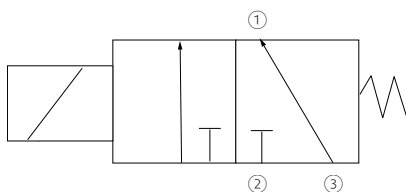
Bestellhinweis

- > Im Lieferumfang enthalten: Energiespar-Spule 24 VDC oder 230 VAC für minimierten Stromverbrauch und geringere Wärmeentwicklung sowie DIN IP65 Stecker
- > Weitere verfügbare Spannungen:
 - VAC: 115, 48, 24
 - VDC: 12
- > Standard-Dichtung NBR, andere, wie z. B. EPDM, bei höheren Temperaturen auf Anfrage

Technische Daten

Art.-Nr.	36.009-24VDC	36.009-230VAC
Nennweite [mm]	13	13
Nenndurchfluss [m ³ /h]	8,8	8,8
Druckbereich [bar]	-0,99 - 4	-0,99 - 4
Funktionsweise	NC	NC
Schließzeit [ms]	21	21
Einschaltdauer [%]	100	100
Leistungsaufnahme [W]	12	12
Schutzklasse	IP65	IP65
Betriebstemperatur [°C]	-10 - 60	-10 - 60
Gewicht [g]	540	540
Passendes Zubehör	Einschraubverschraubung 30.017 (S.724) Stecker 10.007 Spule 10.0050/24VDC	Einschraubverschraubung 30.017 (S.724) Stecker 10.007 Spule 10.0050/230VAC

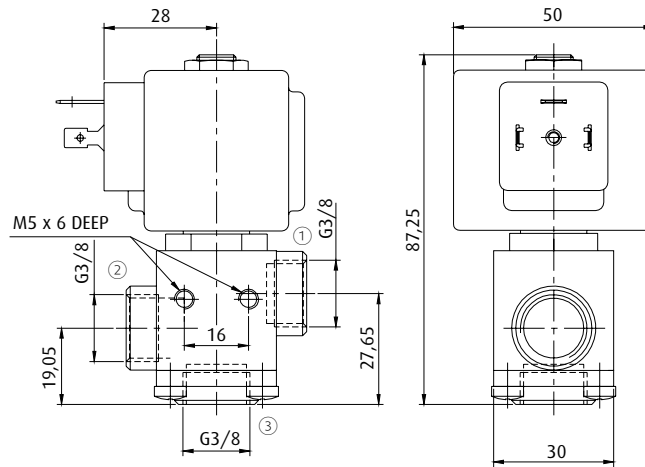
Schaltbild



- Belegung:
- ① = A (Verbraucherseite)
 - ② = P (Vakuumversorgung)
 - ③ = R (Belüftung)



Abmessungen



① = Vakuumversorgung ② = Verbraucherseite ③ = Belüftung



3/2 Wege Vakuumventile, intern Vakuum vorgesteuert



36.610 | 36.611



36.615 bis 36.626

Produktbeschreibung

- > Funktionen: Saugen Ein/Aus, Belüften oder Abblasen
- > Hoher Durchsatz bei kleiner Bauform für kurze Evakuierungszeiten und schnellen Vakuumaufbau
- > Ventilsteuerung erfordert keinen Druckluftanschluss aufgrund der internen Vakuumvorsteuerung
- > Erforderliches Mindestvakuum 40 %
- > Kurze Schaltzeiten
- > Halten des Werkstücks bei Stromausfall (NO)
- > Robustes und gleichzeitig leichtes Gehäuse

Bestellhinweis

- > 36.610 und 36.611: Spule 24 VDC und DIN Stecker im Lieferumfang enthalten
- > 36.615 bis 36.625: Lieferung erfolgt ohne Spule und Stecker; bitte dazubestellen: Leistungsaufnahme 24 VDC: 5 W, 230 VAC: 5 VA

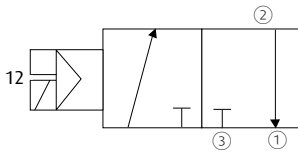
Technische Daten

Art.-Nr.	Nennweite [mm]	Nenndurchfluss [m ³ /h]	Druckbereich [bar]	Funktionsweise	Schaltzeit bei -800 mbar [ms]	Material	Betriebstemperatur [°C]	Gewicht [g]	Passendes Zubehör
36.610	10	10	-0,99 - 0	NO	30	Aluminium eloxiert	-5 - 50	420	-
36.611	10	10	-0,99 - 0	NC	30	Aluminium eloxiert	-5 - 50	420	--
36.615	15	20	-0,99 - 0	NO	85	Hochresistentes, glasfaserverstärktes Polyarylamid (IXEF®)	-5 - 50	390	Magnetspule 10.0058/230VAC Magnetspule 10.0052/24VDC Stecker 10.006
36.616	15	20	-0,99 - 0	NC	85	Hochresistentes, glasfaserverstärktes Polyarylamid (IXEF®)	-5 - 50	390	Magnetspule 10.0058/230VAC Magnetspule 10.0052/24VDC Stecker 10.006
36.620	20	40	-0,99 - 0	NO	85	Hochresistentes, glasfaserverstärktes Polyarylamid (IXEF®)	-5 - 50	370	Magnetspule 10.0058/230VAC Magnetspule 10.0052/24VDC Stecker 10.006
36.621	20	40	-0,99 - 0	NC	85	Hochresistentes, glasfaserverstärktes Polyarylamid (IXEF®)	-5 - 50	370	Magnetspule 10.0058/230VAC Magnetspule 10.0052/24VDC Stecker 10.006
36.625	25	90	-0,99 - 0	NO	100	Hochresistentes, glasfaserverstärktes Polyarylamid (IXEF®)	-5 - 50	520	Magnetspule 10.0058/230VAC Magnetspule 10.0052/24VDC Stecker 10.006
36.626	25	90	-0,99 - 0	NC	100	Hochresistentes, glasfaserverstärktes Polyarylamid (IXEF®)	-5 - 50	520	Magnetspule 10.0058/230VAC Magnetspule 10.0052/24VDC Stecker 10.006



Schaltbilder

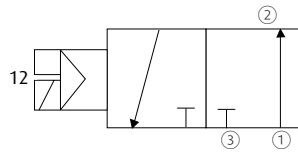
NO: Grundstellung geöffnet



Belegung:

- ① = P (Vakuumversorgung)
- ② = A (Verbraucherseite)
- ③ = R (Belüftung)

NC: Grundstellung geschlossen



Belegung:

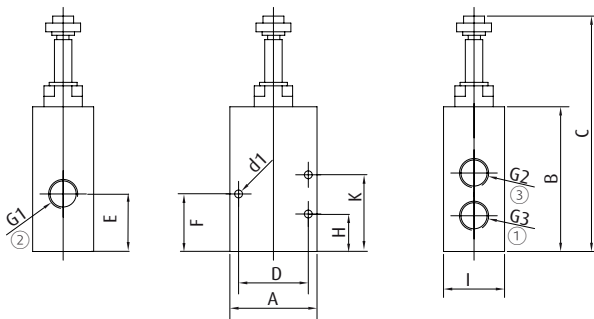
- ① = P (Belüftung)
- ② = A (Verbraucherseite)
- ③ = R (Vakuumversorgung)

Pilotventil

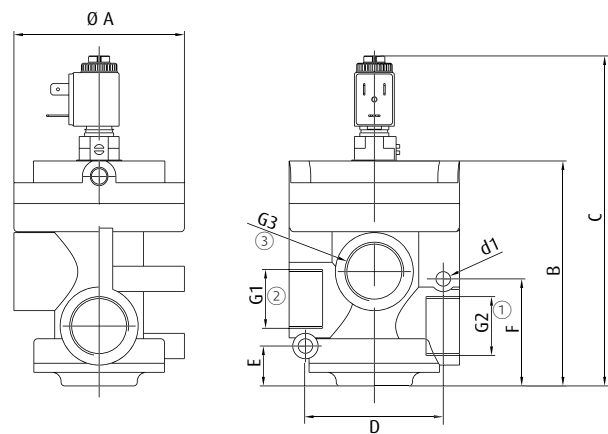


- > Handbetrieb für Funktionstest: Stellschraube in Nullstellung
- > Automatikbetrieb: Stellschraube auf Position "1"

Abmessungen



36.610 | 36.611



36.615 | 36.616 | 36.620 | 36.621 | 36.625 | 36.626

① = Vakuumversorgung / Belüftung ② = Verbraucherseite ③ = Belüftung / Vakuumversorgung

Art.-Nr.	G1	G2	G3	Ø A [mm]	A [mm]	B [mm]	C [mm]	D [mm]	d1 [mm]	E [mm]	F [mm]	H [mm]	I [mm]	K [mm]
36.610	G3/8	G3/8	G3/8	--	50	83	137	40	4,5	22,5	33	21,5	35	44
36.611	G3/8	G3/8	G3/8	--	50	83	137	40	4,5	35	33	21,5	35	44
36.615	G1/2	G1/2	G1/2	75	--	101	155	63	6,5	22,5	55	--	--	--
36.616	G1/2	G1/2	G1/2	75	--	101	155	63	6,5	22,5	55	--	--	--
36.620	G3/4	G3/4	G3/4	75	--	101	155	63	6,5	22,5	55	--	--	--
36.621	G3/4	G3/4	G3/4	75	--	101	155	63	6,5	22,5	55	--	--	--
36.625	G1	G1	G1	94	--	124	178	63	8,2	22	58	--	--	--
36.626	G1	G1	G1	94	--	124	178	63	8,2	22	58	--	--	--



3/2 Wege Vakuumventil, Druckluft unterstützt mit Federrückstellung



36.210 | 36.211



36.515 bis 36.525

Produktbeschreibung

- > Funktionen: Saugen Ein/Aus, Belüften oder Abblasen
- > Hoher Durchsatz bei kleiner Bauform für kurze Evakuierungszeiten und schnellen Vakuumaufbau
- > Druckluftunterstützung für sehr kurze Schaltzeiten
- > Funktion NC/NO: Anschlüsse für Vakuumversorgung und Abblasen/Entlüften können getauscht werden
- > Halten des Werkstücks bei Stromausfall (NO)
- > Robustes und gleichzeitig leichtes Gehäuse

Bestellhinweis

- > 36.210 und 36.211: Spule 24 VDC und DIN-Stecker im Lieferumfang enthalten
- > 36.515 bis 36.525: Lieferung erfolgt ohne Spule und Stecker; bitte dazubestellen: Leistungsaufnahme 24 VDC: 5 W, 230 VAC: 5 VA

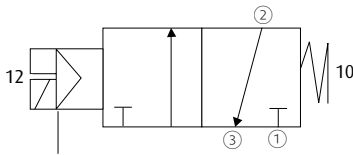
Technische Daten

Art.-Nr.	Nennweite [mm]	Nenndurchfluss [m ³ /h]	Druckbereich [bar]	Funktionsweise	Steuerdruck [bar]	Schaltzeit [ms]	Material	Betriebstemperatur [°C]	Gewicht [g]	Passendes Zubehör
36.210	10	10	-0,99 - 0	NC	2,5	22	Aluminium eloxiert	-5 - 50	360	--
36.211	10	10	-0,99 - 0	NO	2,5	22	Aluminium eloxiert	-5 - 50	360	--
36.515	15	20	-0,99 - 0	NO/NC	2,5	90	Hochresistentes, glasfaserverstärktes Polyarylamid (IXEF®)	-5 - 50	390	Magnetspule 10.0058/230VAC Magnetspule 10.0052/24VDC Stecker 10.006
36.520	20	40	-0,99 - 0	NO/NC	2,5	90	Hochresistentes, glasfaserverstärktes Polyarylamid (IXEF®)	-5 - 50	370	Magnetspule 10.0058/230VAC Magnetspule 10.0052/24VDC Stecker 10.006
36.525	25	90	-0,99 - 0	NO/NC	2,5	90	Hochresistentes, glasfaserverstärktes Polyarylamid (IXEF®)	-5 - 50	500	Magnetspule 10.0058/230VAC Magnetspule 10.0052/24VDC Stecker 10.006



Schaltbilder

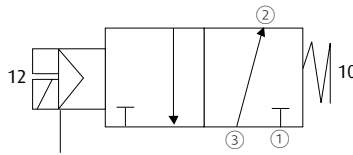
NO: Grundstellung geöffnet



Belegung:

- ① = P (Belüftung)
- ② = A (Verbraucherseite)
- ③ = R (Vakuumversorgung)

NC: Grundstellung geschlossen



Belegung:

- ① = P (Vakuumversorgung)
- ② = A (Verbraucherseite)
- ③ = R (Belüftung)

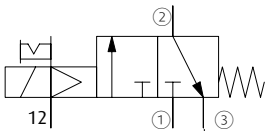
Pilotventil



- > Handbetrieb für Funktionstest: Stellschraube in Nullstellung
- > Automatikbetrieb: Stellschraube auf Position "1"

Schaltbild: Verbindung Vakuumventil und pneumatisches Steuerventil zur Steuerung der Druckluft beim Abblasen

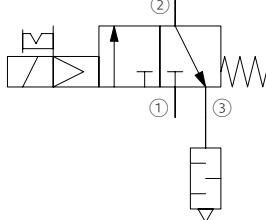
Vakuumventil 36.520



Belegung

- ① Vakuumversorgung
- ② Verbraucherseite
- ③ Belüftung

Steuerventil 36.061



Belegung

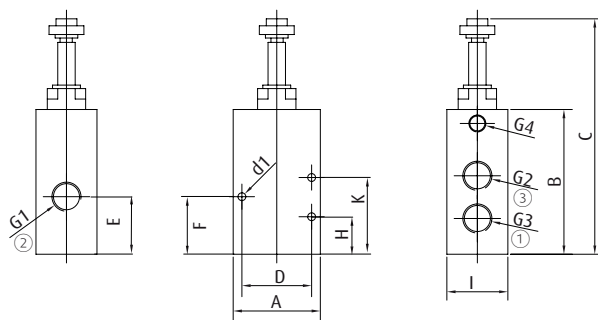
- ① Druckluftleitung
- ② Ausgangsdruckluft
- ③ Anschluss Schalldämpfer, z. B. 72.016: Verbindung zu atmosphärischem Druck, ermöglicht Abgabe des Produkts auch bei Druckluftausfall

Beispiel: 3/2 Wege Vakuumventil 36.520 mit Steuerventil 36.061

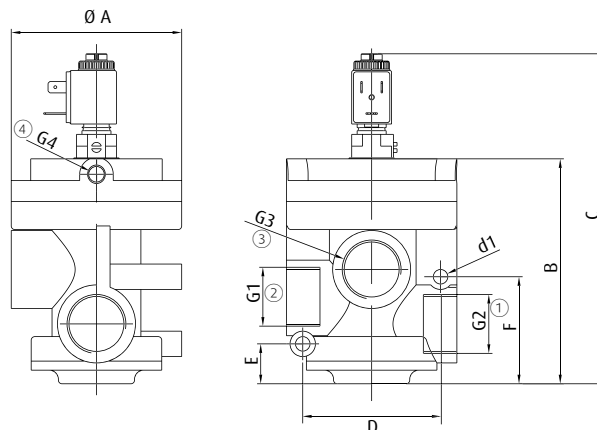
Fortsetzung siehe nächste Seite →



Abmessungen



36.210 | 36.211



36.515 | 36.520 | 36.525

① = Vakuumversorgung / Belüftung ② = Verbraucherseite ③ = Belüftung / Vakuumversorgung ④ = Anschluss Steuerdruck

Art.-Nr.	G1	G2	G3	G4	Ø A [mm]	A [mm]	B [mm]	C [mm]	D [mm]	d1 [mm]	E [mm]	F [mm]	H [mm]	I [mm]	K [mm]
36.210	G3/8	G3/8	G3/8	G1/8	--	50	83	137	40	4,5	33	32,8	22,5	35	44
36.211	G3/8	G3/8	G3/8	G1/8	--	50	83	137	40	4,5	33	32,8	22,5	35	44
36.515	G1/2	G1/2	G1/2	G1/8	75	--	101	155	63	6,5	22,5	55	--	--	--
36.520	G3/4	G3/4	G3/4	G1/8	75	--	101	155	63	6,5	22,5	55	--	--	--
36.525	G1	G1	G1	G1/8	92	--	114,5	168,5	63	6,9	22	58	--	--	--



3/2 Wege Vakuumventile, pneumatisch gesteuert mit Federrückstellung



Produktbeschreibung

- > Aufbau von pneumatisch gesteuerten Vakuumsystemen
- > Ventilsteuerung erfordert keinen Elektroanschluss
- > Funktionen: Saugen Ein/Aus, Belüften oder Abblasen
- > Hoher Durchsatz bei kleiner Bauform für kurze Evakuierungszeiten und schnellen Vakuumaufbau
- > Kurze Schaltzeiten
- > Halten des Werkstücks bei Stromausfall (NO)
- > 36.815 bis 36.825: Funktion NC/NO Anschlüsse für Vakuumversorgung und Abblasen/Entlüften können getauscht werden

Bestellhinweis

- > 36.335 bis 36.341: Auf Anfrage mit Steuerventil lieferbar, für Schaltung unabhängig von der Druckluftversorgung;
Bestellbeispiel 36.335_24VDC, 36.341_230VAC usw.

Technische Daten

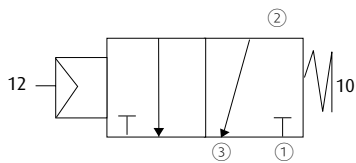
Art.-Nr.	Nennweite [mm]	Nenndurchfluss [m³/h]	Steuerdruck [bar]	Druckbereich [bar]	Funktionsweise	Schaltzeit [ms]	Material	Betriebstemperatur [°C]	Gewicht [g]
36.810	10	10	2 - 6	-0,99 - 0	NO	22	Aluminium eloxiert	-5 - 50	360
36.811	10	10	2 - 6	-0,99 - 0	NC	22	Aluminium eloxiert	-5 - 50	360
36.815	15	20	2 - 6	-0,99 - 0	NO/NC	60	Hochresistentes, glasfaserverstärktes Polyarylamid (IXEF®)	-5 - 50	350
36.820	20	40	2 - 6	-0,99 - 0	NO/NC	50	Hochresistentes, glasfaserverstärktes Polyarylamid (IXEF®)	-5 - 50	330
36.825	25	90	2 - 6	-0,99 - 0	NO/NC	50	Hochresistentes, glasfaserverstärktes Polyarylamid (IXEF®)	-5 - 50	500
36.335	32	130	4 - 8	-0,99 - 0	NC	200	Hochresistentes, glasfaserverstärktes Polyamid (GFK)	-5 - 50	470
36.336	32	130	4 - 8	-0,99 - 0	NO	200	Hochresistentes, glasfaserverstärktes Polyamid (GFK)	-5 - 50	470
36.340	50	310	4 - 8	-0,99 - 0	NC	300	Hochresistentes, glasfaserverstärktes Polyamid (GFK)	-5 - 50	990
36.341	50	310	4 - 8	-0,99 - 0	NO	300	Hochresistentes, glasfaserverstärktes Polyamid (GFK)	-5 - 50	990

Fortsetzung siehe nächste Seite →



Schaltbilder

NO: Grundstellung unbetätigt geöffnet

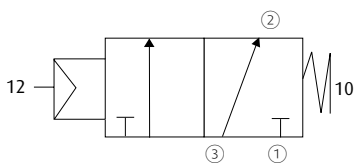


Bezeichnung der Anschlüsse:

- ① = R (Druckluft, Abblasen)
- ② = A (Verbraucherseite)
- ③ = P (Vakuumversorgung)

36.810 | 36.811

NC: Grundstellung unbetätigt geschlossen

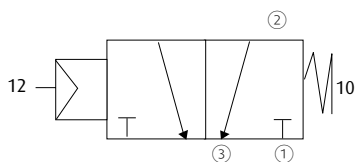


Bezeichnung der Anschlüsse:

- ① = R (Druckluft, Abblasen)
- ② = A (Verbraucherseite)
- ③ = P (Vakuumversorgung)

Schaltbilder

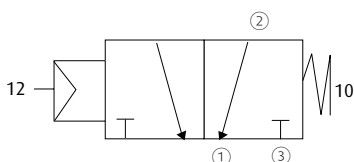
NO: Grundstellung unbetätigt geöffnet



Bezeichnung der Anschlüsse:

- ① = R (Druckluft, Abblasen)
- ② = A (Verbraucherseite)
- ③ = P (Vakuumversorgung)

NC: Grundstellung unbetätigt geschlossen

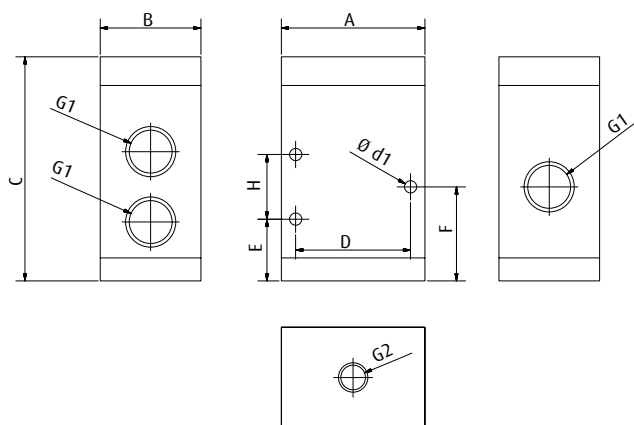


Bezeichnung der Anschlüsse:

- ① = R (Druckluft, Abblasen)
- ② = A (Verbraucherseite)
- ③ = P (Vakuumversorgung)

36.815 | 36.820 | 36.825 | 36.835 | 36.836 | 36.840 | 36.841

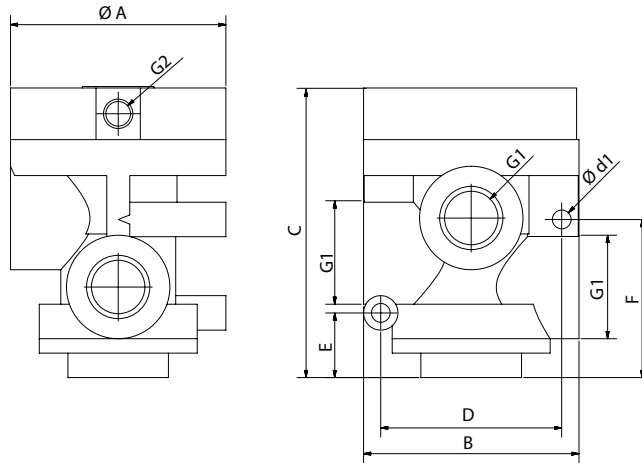
Abmessungen



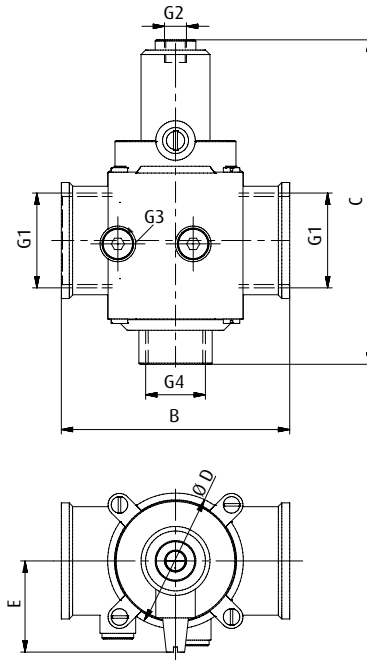
36.810 | 36.811



Abmessungen



36.815 | 36.820 | 36.825



36.335 | 36.336 | 36.340 | 36.341

Art.-Nr.	G1	G2	G3	G4	Ø A [mm]	A [mm]	B [mm]	C [mm]	D [mm]	Ø D [mm]	Ø d1 [mm]	E [mm]	F [mm]	H [mm]
36.810	G3/8	G1/8	--	--	--	50	35	78	40	--	4,25	21,5	32,75	22,5
36.811	G3/8	G1/8	--	--	--	50	35	78	40	--	4,25	21,5	32,75	22,5
36.815	G1/2	G1/8	--	--	75	--	75	101	63	--	6,5	22,5	55	--
36.820	G3/4	G1/8	--	--	75	--	75	101	63	--	6,5	22,5	55	--
36.825	G1	G1/8	--	--	75	--	75	101	63	--	6,5	22,5	55	--
36.335	G1 1/4	G1/8	G1/8	G 3/4	--	--	101	144	--	60	--	43	--	--
36.336	G1 1/4	G1/8	G1/8	G 3/4	--	--	101	144	--	60	--	43	--	--
36.340	G2	G1/8	G3/8	G1 1/4	--	--	142	183,5	--	90	--	56	--	--
36.341	G2	G1/8	G3/8	G1 1/4	--	--	142	183,5	--	90	--	56	--	--



Elektromagnetventile für Druckluft

Indirekt gesteuert, mit Federrückstellung



36.060



36.061

Produktbeschreibung

- > Geeignet für Druckluft
- > 36.060: Einsatz z. B. zur Taktzeiterhöhung bei Ejektoren ohne Ventiltechnik
Beispiel: Vakuum- und Abblassteuerung für Mehrkammer-Ejektoren, wie z. B. 65.410
 - 1x Druckluft Vakuumherzeugung
 - 1x Druckluft Abblasen
- > 36.061: Einsatz z. B. als Steuerventil zum Abblasen für 3/2 Wege Vakuumventile
- > Robustes und gleichzeitig leichtes Gehäuse

Bestellhinweis

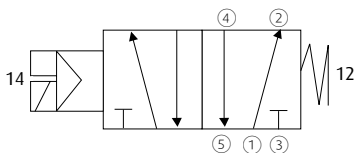
- > Im Lieferumfang enthalten: 24 VDC Spule und DIN Stecker 10.006, IP65
- > Auf Anfrage Ersatzteilsets erhältlich

Technische Daten

Art.-Nr.	Nennweite [mm]	Nenndurchfluss bei 6 bar [m ³ /h]	Steuerdruck [bar]	Ausführung	Versorgungsspannung [VDC]	Einschaltdauer [%]	Max. Leistungsaufnahme [W]	Schutzklasse	Material	Betriebstemperatur [°C]	Gewicht [g]
36.060	6	37,2	2,5 - 10	5/2	24	100	3,8	IP 65	Hochresistentes, glasfaserverstärktes Polyarylamid (IXEF®)	-5 - 50	180
36.061	6	37,2	2,5 - 10	3/2	24	100	3,8	IP 65	Hochresistentes, glasfaserverstärktes Polyarylamid (IXEF®)	-5 - 50	260

Schaltbilder

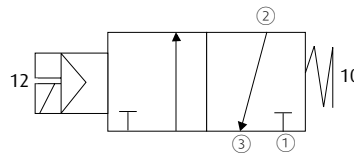
36.060



Belegung

- ① Drucklufteingang
- ②, ④ Arbeitsanschluss
- ③, ⑤ Entlüftung

36.061



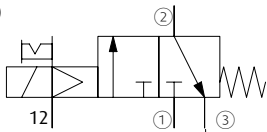
Belegung

- ① Drucklufteingang
- ② Arbeitsanschluss
- ③ Entlüftung (z. B. 72.016): Verbindung zu atmosphärischem Druck, ermöglicht Abgabe des Produkts auch bei Druckluftausfall



Einsatzbeispiel: 36.061 als Steuerventil zum Abblasen bei Vakuumventilen (hier 3/2 Wege Vakuumventil 36.520)

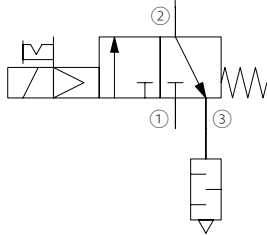
36.520



Belegung

- ① Vakuumversorgung
- ② Verbraucherseite
- ③ Belüftung

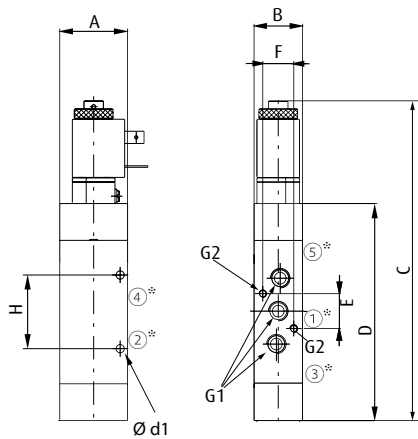
36.061



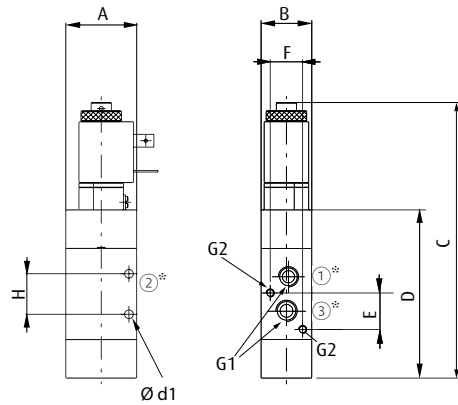
Belegung

- ① Druckluftleitung
- ② Ausgangsdruckluft
- ③ Anschluss Schalldämpfer, z. B. 72.016: Verbindung zu atmosphärischem Druck, ermöglicht Abgabe des Produkts auch bei Druckluftausfall

Abmessungen



36.060



36.061

* = Belegung siehe Schaltbilder

Art.-Nr.	G1	G2	A [mm]	B [mm]	C [mm]	D [mm]	Ø d1 [mm]	E [mm]	F [mm]	H [mm]
36.060	G1/8	M4	35	25	153	100	4,25	18	16	38
36.061	G1/8	M4	35	25	136	83	4,25	18	16	20



FIPA Basisventile

> Erhalt des Systemvakuums durch Verschließen nicht belegter Saugöffnungen



Strömungsventile mit Strömungsstift

- > Einbau nahe am Vakuumsauger
- > Verschließen von nicht belegten Saugöffnungen zum Erhalt des Systemvakuums für die noch belegten Sauger
- > Handhabung luftdurchlässiger Werkstücke, da kein bzw. sehr geringer Leckverlust
- > Geeignet für kurze Taktzeiten
- > Teilweise geeignet für staubige Umgebungen auf grund Selbstreinigung durch Abblasen

> Siehe Seite 665



Tastventile

- > Einbau direkt im Vakuumsauger
- > Verschließen von nicht belegten Saugöffnungen zum Erhalt des Systemvakuums für die noch belegten Sauger
- > Gefederter Taststößel öffnet Vakuumkanal nach mechanischer Abtastung
- > Einbaulage beliebig

> Siehe Seite 670



Rückschlagventile

- > Aufrechterhaltung des Vakuumgrads in Saugsystemen bei Ausfall des Vakuumerzeugers

32.631 bis 32.635

- > Inline Ausführung für Montage in der Schlauchleitung

32.647 bis 32.653

- > Geeignet zum Einbau zwischen Vakuumpumpe und Speicher
- > Verhindert Ölrücklauf in das Vakuumsystem bei Vakuumpumpen ohne eingebautes Rückschlagventil



32.638

- > Rückschlagventile mit Drucklufteingang zum Abblasen für kurze Ablegezeit
- > Montage direkt zwischen Vakuumsauger und Ejektor

> Siehe Seite 672



FIPA Basisventile



Drosselventile

- > Reduzieren des Luftstroms bei konstantem Vakuumgrad zur Kompensation von Leckage durch unbelegte Saugöffnungen
 - > Auch für Druckluft geeignet
 - > Inline-Modelle verfügbar
- > Siehe Seite 675

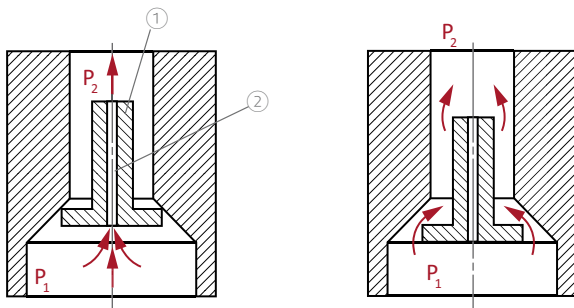


Handventile

- > Ventile zum manuellen Zu- oder Abschalten von Druck- oder Vakuumkreisläufen
 - > 3/2 Wege Ausführungen zur manuellen Belüftung von Vakuumkreisen
 - > Inline-Modelle verfügbar
 - > Einbaulage beliebig
- > Siehe Seite 678

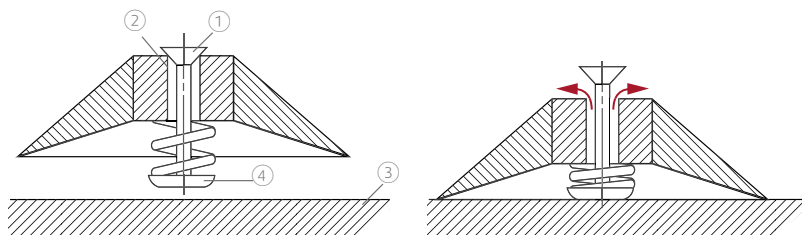
Funktionsweise: Strömungsventile

Strömungsventile werden in der Regel senkrecht nahe am Vakuumsauger verbaut. Beaufschlagt man den Sauger mit Vakuum, ohne dass dieser das Handlinggut berührt, wird der Strömungsstift ① durch die Druckdifferenz zwischen P_1 und P_2 nach oben gedrückt. Jetzt verschließt der Strömungsstift das Ventil, nur durch die zentrale Bohrung ② fließt eine geringe Leckage. Setzt der Sauger am Handlinggut auf, fließt durch die zentrale Bohrung so lange Luft, bis die Drücke P_1 und P_2 ausgeglichen sind, so dass der Strömungsstift nach unten fällt.



Funktionsweise: Tastventile

Das Tastventil ist direkt am Vakuumsauger befestigt. Eine Feder drückt ein Dichtungselement ① (z. B. Kegel) gegen einen Dichtsitz ② und hält das Vakuum im System aufrecht. Setzt der Sauger auf dem Werkstück ③ auf, so wird der Ventilstößel ④ nach oben gedrückt und das Tastventil geöffnet.



Fortsetzung siehe nächste Seite →



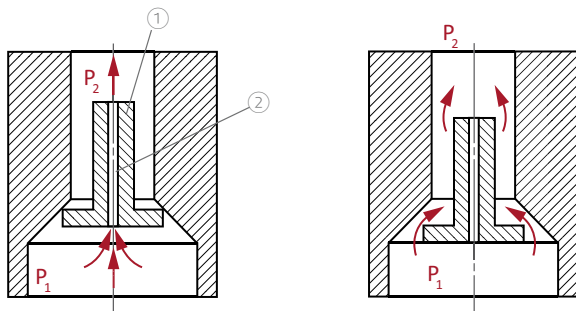
FIPA Basisventile

Funktionsweise: Rückschlagventile

Eine Feder drückt ein Dichtungselement ① (z. B. Kugel) gegen einen Dichtsitz ②. Wird das Ventil mit einer Druckdifferenz ΔP beaufschlagt, kann das Medium nur in eine Richtung fließen. In der anderen Richtung sperrt das Ventil.

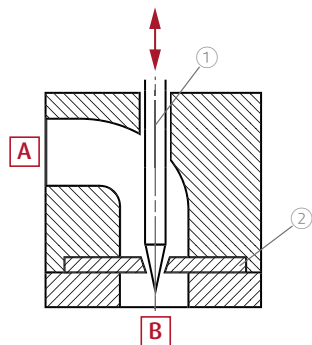
Typ A: Durchflussrichtung vom Sauger zum Vakuumerzeuger

Typ B: Durchflussrichtung vom Vakuumerzeuger zum Sauger



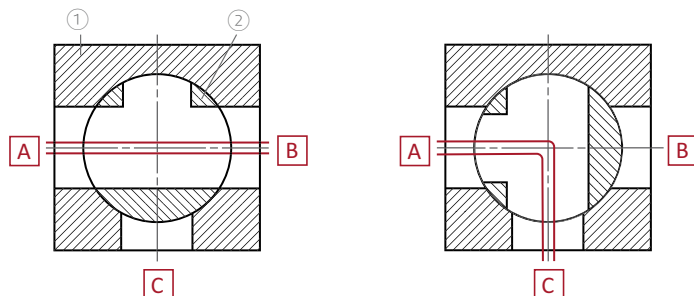
Funktionsweise: Drosselventile

Der zwischen Regulierneedle ① und Matrice ② entstehende Ringspalt wirkt als Drossel für die Luftströmung. Je größer die Strömungsgeschwindigkeit, desto größer auch die Druckdifferenz zwischen A und B. Der Querschnitt des Ringspaltes und damit auch die Wirkung der Drossel lässt sich über die axiale Position der Regulierneedle verstellen. Drosselventile sind bidirektional wendbar.



Funktionsweise: Handventile

Ein Gehäuse ① weist 3 Luftanschlüsse (A, B, C) auf. Darin ist ein Drehschieber ② um 90° drehbar gelagert. In der Ausgangsstellung ist ein Durchgang von A nach B frei. Wird der Drehschieber um 90° gedreht, schließt sich B und ein Durchgang von A nach C wird geöffnet. Alternativ kann C fix verschlossen sein, dann handelt es sich um ein 2/2 Wege Ventil.





Strömungsventile mit Strömungsstift

Für die Handhabung poröser Produkte



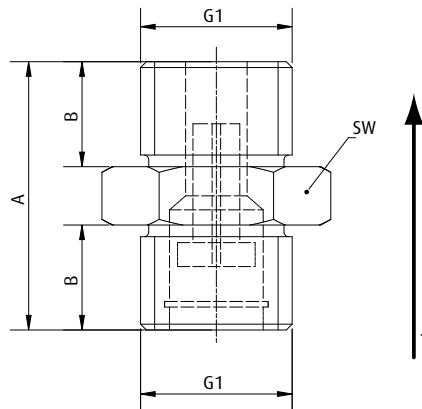
Produktbeschreibung

- > Verschließen von nicht belegten Saugöffnungen zum Erhalt des Systemvakuums
- > Geringe Leckage verhindert frühzeitiges Auslösen bei porösen Werkstücken
- > Sehr kurze Bauform
- > Optimale Einbaulage vertikal

Technische Daten

Art.-Nr.	Saugleistung für 30 % Vakuum [NI/min]	Saugleistung für 60 % Vakuum [NI/min]	Max. Durchfluss beim Abblasen mit 5 bar [NI/min]	Strömungsstift Bohrungsdurchmesser [mm]	Leckverlust [m ³ /h]	Gewicht [g]
63.036	5	5	370	0,8	0,46	8
63.037	11	11	620	1,2	1,04	8
63.038	17	18	480	1,5	1,62	8
63.055	3	3	320	0,6	0,21	8

Abmessungen



* = Strömungsrichtung

Art.-Nr.	G1	A [mm]	B [mm]	SW
63.036	G1/4	23	9	17
63.037	G1/4	23	9	17
63.038	G1/4	23	9	17
63.055	G1/8	16	5	17



Strömungsventile mit Strömungsstift, selbstreinigend

Für raue Umgebungsbedingungen



Produktbeschreibung

- > Verschließen von nicht belegten Saugöffnungen zum Erhalt des Systemvakuums
- > Geringe Leckage verhindert frühzeitiges Auslösen bei porösen Werkstücken
- > Selbstreinigung durch Abblasen
- > Geeignet für raue Umgebungsbedingungen (Heavy-Duty)
- > Optimale Einbaulage vertikal

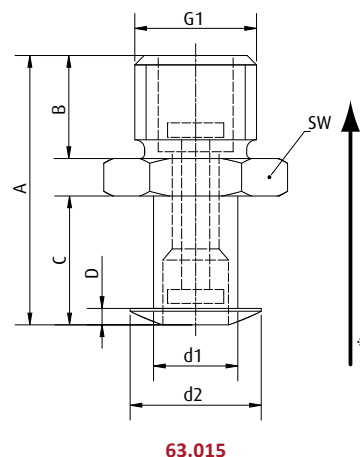
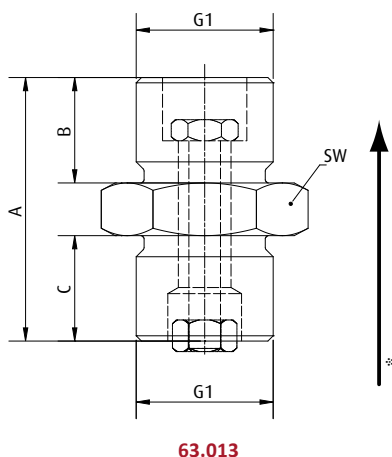
Hinweis

- > 63.015 kann sehr platz sparend direkt in einen Vakuumsauger eingesteckt werden

Technische Daten

Art.-Nr.	Saugleistung für 30 % Vakuum [NI/min]	Saugleistung für 60 % Vakuum [NI/min]	Max. Durchfluss beim Abblasen mit 5 bar [NI/min]	Gewicht [g]
63.013	38	55	450	10
63.015	38	55	450	8

Abmessungen



* = Strömungsrichtung

Art.-Nr.	G1	A [mm]	B [mm]	C [mm]	D [mm]	d1 [mm]	d2 [mm]	SW
63.013	G1/4	25	10	10	--	--	--	17
63.015	G1/4	29	11	14	2	9	14	17



Strömungsventile mit Strömungsstift und Filter, geringer Leckverlust

Zoll-Gewinde



Produktbeschreibung

- > Verschließen von nicht belegten Saugöffnungen zum Erhalt des Systemvakuums an dem vom Werkstück noch bedeckten Vakuumsauger
- > Kugelsitzventil mit Filter (nicht für hohen Staub- oder Schmutzanfall geeignet)
- > Geeignet für kurze Taktzeiten
- > Geringe Leckage verhindert frühzeitiges Auslösen bei porösen Werkstücken
- > Werkseitig voreingestellt, 63.003 kann bei Bedarf die Saugleistung eingestellt werden
- > Einbaulage vertikal, Ausnahme 63.001 bis 63.003: Einbaulage beliebig

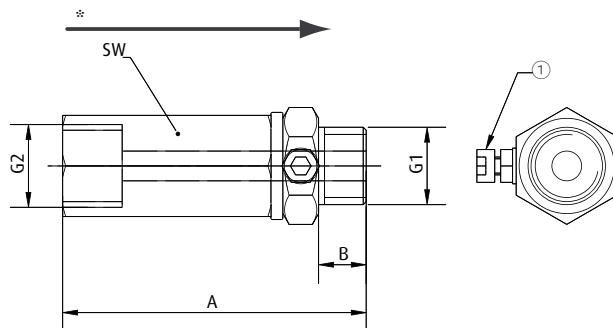
Technische Daten

Art.-Nr.	Saugleistung für 30 % Vakuum [Nl/min]	Saugleistung für 60 % Vakuum [Nl/min]	Max. Durchfluss beim Abblasen mit 5 bar [Nl/min]	Gewicht [g]
63.001	4	7	260	15
63.002	4	8	360	24
63.003	0 - 22,6	0 - 28,6	550	25
63.008	3	3	340	17
63.011	7	8	590	31
63.012	8	9	790	49
63.060	7	8	590	10

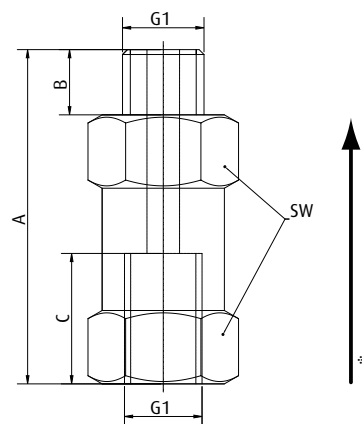
Abmessungen

G1	G2	A [mm]	B [mm]	C [mm]	SW
G1/8	G1/8	48,5	6	--	14
G1/4	G1/4	50	10	--	17
G1/4	G1/4	50	8	--	17
G1/4	--	36	10	11	17
G3/8	--	39	10	12	22
G1/2	--	41	12	14	27
R1/8	--	39	10	12	22

Abmessungen



63.001 | 63.002 | 63.003



63.008 | 63.011 | 63.012 | 63.060

① = Einstellschraube für 63.003 * = Strömungsrichtung



Strömungsventile mit Strömungsstift und Filter, geringer Leckverlust

Metrisches Gewinde



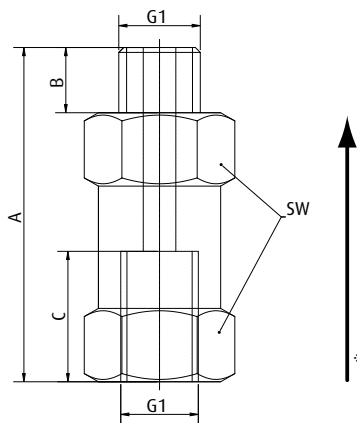
Produktbeschreibung

- > Verschließen von nicht belegten Saugöffnungen zum Erhalt des Systemvakuums
- > Kugelsitzventil mit Filter (nicht für hohen Staub- oder Schmutzanfall geeignet)
- > Geeignet für kurze Taktzeiten
- > Geringe Leckage verhindert frühzeitiges Auslösen bei porösen Werkstücken

Technische Daten

Art.-Nr.	Saugleistung für 30 % Vakuum [NI/min]	Saugleistung für 60 % Vakuum [NI/min]	Max. Durchfluss beim Abblasen mit 5 bar [NI/min]	Leckverlust [m ³ /h]	Gewicht [g]
63.058	1	1	80	0,105	6
63.059	1,5	1,5	100	0,105	12

Abmessungen



* = Strömungsrichtung

Art.-Nr.	G1	A [mm]	B [mm]	C [mm]	SW
63.058	M5	19,9	3	4,5	10
63.059	M6	28,1	4	4,9	12



Strömungsventile mit Strömungsstift ohne Leckverlust



Produktbeschreibung

- > Verschließen nicht belegter Saugöffnungen zum Erhalt des Systemvakuums
- > Kein Leckverlust, dadurch insbesondere für dichte Werkstücke geeignet
- > Rückstellen des geschlossenen Ventils erfolgt durch Abschalten des Vakuums
- > Einbaulage beliebig

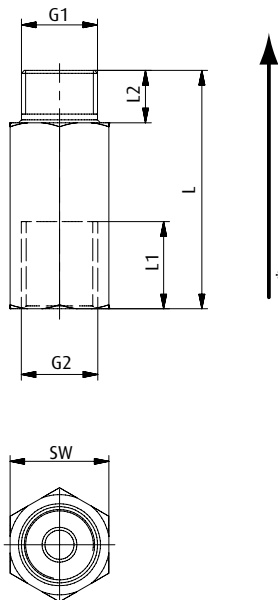
Hinweis

- > Diese Ventile funktionieren ausschließlich, wenn Vakuum erst eingeschaltet wird, nachdem der Sauger aufgesetzt hat

Technische Daten

Art.-Nr.	Saugleistung [NI/min]	Min. erforderlicher Vakuumgrad [mbar]
63.017	28,3	-250
63.018	28,3	-250

Abmessungen



* = Strömungsrichtung

Art.-Nr.	G1	G2	L [mm]	L1 [mm]	L2 [mm]	SW
63.017	G1/8	G1/4	41	15	9	17
63.018	G1/4	G1/4	41	15	9	17



Tastventile



Produktbeschreibung

- > Aufrechterhaltung des Vakuumgrads in Saugsystemen
- > Mechanische Abtastung lässt unbelegte Saugöffnungen geschlossen
- > Einbaulage beliebig durch gefederten Taststößel
- > Geringe Schmutzanfälligkeit und sichere Funktion

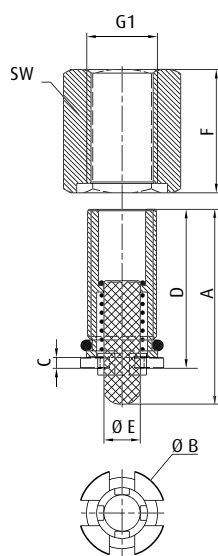
Hinweis

- > Tastventile werden direkt in den Sauger eingeschraubt

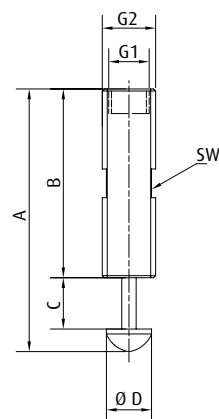
Technische Daten

Art.-Nr.	Gewicht [g]	Passende Halter
270.129	7	--
270.130	62	270.268 (S.438), 270.266 (S.438), 270.286 (S.438)
63.026	29	270.268 (S.438), 270.266 (S.438), 270.286 (S.438)
63.027	21	270.268 (S.438), 270.266 (S.438), 270.286 (S.438)
63.032	8	270.090 (S.752)

Abmessungen



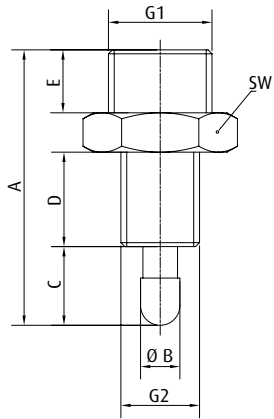
270.129 | 270.130



63.026 | 63.027



Abmessungen



63.032

Art.-Nr.	G1	G2	A [mm]	B [mm]	Ø B [mm]	C [mm]	D [mm]	Ø D [mm]	E [mm]	Ø E [mm]	F [mm]	SW
270.129	G1/8	--	27	--	12	1,5	22	--	--	5	17	14
270.130	G1/2	--	43	--	25	1,5	35	--	--	8	32	30
63.026	G1/8	G1/4	65	45	--	13	--	11	--	--	--	11
63.027	G1/8	G1/4	56	46	--	5	--	11	--	--	--	11
63.032	G1/4	G1/4	45	--	7,2	10	6,5	--	10	--	--	17



"Inline"-Rückschlagventile



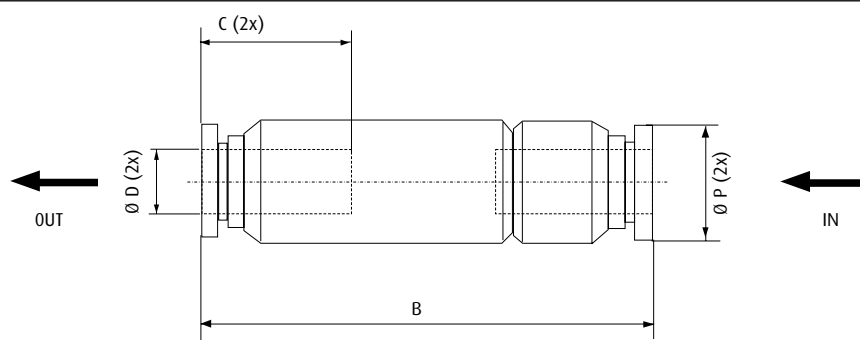
Produktbeschreibung

- > Aufrechterhaltung des Vakuumgrads in Saugsystemen bei Ausfall des Vakuumerzeugers
- > Bei dichten Werkstücken auch im Rahmen eines Energiesparsystems einsetzbar
- > Beidseitige Schlauchanschlüsse für schnelle Nachrüstung in bestehenden Vakuumsystemen
- > Robuster Metallkörper
- > Sehr kleine Bauform
- > Einbaulage beliebig

Technische Daten

Art.-Nr.	Effektive Fläche [mm ²]	Material	Gewicht [g]
32.631	2,7	Aluminium	5
32.632	6,8	Aluminium eloxiert	9,5
32.633	15,5	Aluminium eloxiert	20
32.634	32	Aluminium eloxiert	61,5
32.635	46	Aluminium eloxiert	68

Abmessungen



Art.-Nr.	Ø D [mm]	B [mm]	C [mm]	Ø P [mm]
32.631	4	34	11	9
32.632	6	38,5	12	12
32.633	8	55,5	18,5	15
32.634	10	82,5	21	25
32.635	12	87,5	23,5	25



Rückschlagventile für sehr hohe Durchsätze



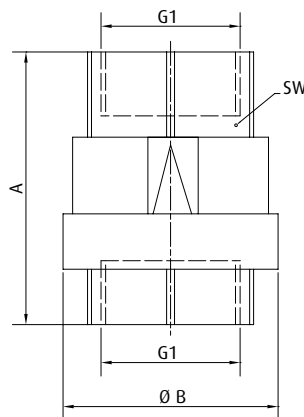
Produktbeschreibung

- > Aufrechterhaltung des Vakuumgrads in Saugsystemen bei Ausfall des Vakuumerzeugers
- > Geeignet zum Einbau zwischen Vakuumpumpe und -speicher
- > Verhindert Ölrücklauf in das Vakuumssystem bei Vakuumpumpen ohne eingebautes Rückschlagventil
- > Einbaulage beliebig

Technische Daten

Art.-Nr.	Nenndurchfluss [m ³ /h]	Material	Gewicht [g]
32.647	20	Bronze mit ölbeständigen Dichtungen	151
32.648	26	Bronze mit ölbeständigen Dichtungen	196
32.649	45	Bronze mit ölbeständigen Dichtungen	280
32.650	75	Bronze mit ölbeständigen Dichtungen	421
32.651	125	Bronze mit ölbeständigen Dichtungen	658
32.652	200	Bronze mit ölbeständigen Dichtungen	897
32.653	350	Bronze mit ölbeständigen Dichtungen	1.346

Abmessungen



Art.-Nr.	G1	A [mm]	Ø B [mm]	SW
32.647	G3/8	55	34,5	23
32.648	G1/2	58	35	27
32.649	G3/4	65	41	33
32.650	G1	74,5	48	40
32.651	G1 1/4	83	60,5	50
32.652	G1 1/2	93	71	55
32.653	G2	101	87	70



Rückschlagventile mit Abblasmöglichkeit



Handhabung von Holzplatten mit Ejektor EIL.09 und Rückschlagventil 32.638 (Holzsauger 102.070.234.4)

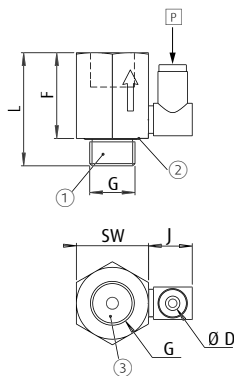
Produktbeschreibung

- > Montage direkt zwischen Vakuumsauger und Ejektor
- > Kurze Ablegezeit durch Abblasmöglichkeit über Drucklufteingang P
- > Geeignet als Sicherheitsventil: Bei Schlauchschaden, Fehlfunktion oder Notabschaltung des Vakuumerzeugers bleibt das Vakuum erhalten
- > Metallsieb aus rostfreiem Stahl (Inox) mit Maschenweite 200 μ verhindert Eindringen von Schmutz in den Ejektor

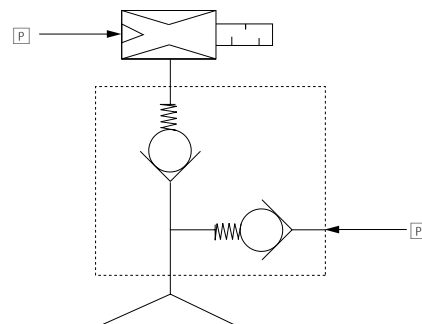
Technische Daten

Art.-Nr.	Mindestabblasdruck [bar]	Passende Abblasvorrichtung
32.638	5	32.660 (S.525)

Abmessungen



Schaltbild



P = Druckluft Abblasen bei 5 bar 4/6-Schlauch ① = Zum Vakuumsauger ② = O-Ring ③ = Zum Vakuumerzeuger

Art.-Nr.	G	Ø D [mm]	F [mm]	L [mm]	J [mm]	SW
32.638	G1/4	4	25	33	12,8	21



Drosselventile - einschraubbar



Produktbeschreibung

- > Begrenzen der Saugleistung bei konstantem Vakuumgrad
- > Reduzieren der Leckage bei unbesetzten Saugern hält für Sauger mit Produktbelegung ein ausreichendes Vakuumniveau aufrecht und verhindert so ein Fallenlassen der Produkte
- > Manuelle Einstellung über Rändelschraube
- > Flexible Installation durch horizontal drehbaren Luftanschluss

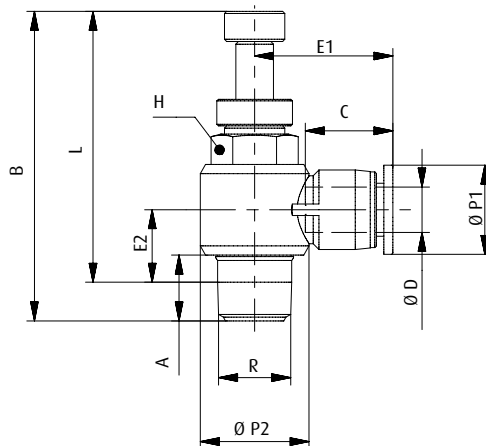
Technische Daten

Art.-Nr.	Betriebsdruck [bar]	Betriebs-temperatur [°C]	Gewicht [g.]
32.500	-1 - 8	0 - 60	9
32.501	-1 - 8	0 - 60	20
32.502	-1 - 8	0 - 60	10
32.503	-1 - 8	0 - 60	20
32.504	-1 - 8	0 - 60	36
32.505	-1 - 8	0 - 60	20
32.506	-1 - 8	0 - 60	36
32.507	-1 - 8	0 - 60	67
32.508	-1 - 8	0 - 60	40
32.509	-1 - 8	0 - 60	69
32.510	-1 - 8	0 - 60	72
32.511	-1 - 8	0 - 60	103

Abmessungen

R	Ø D [mm]	A [mm]	B [mm]	C [mm]	E1 [mm]	E2 [mm]	H [mm]	L [mm]	Ø P1 [mm]	Ø P2 [mm]
M5	4	3,5	27 - 29,5	15	20	6,5	8	23,5 - 26	10	10
G1/8	4	8	34 - 40,5	15	21,5	10,5	10	30 - 36,5	10	14,5
M5	6	3,5	27 - 29,5	17	24	7,5	8	23,5 - 26	12,5	10
G1/8	6	8	34 - 40,5	17	23,5	10,5	10	30 - 36,5	12,5	14,5
G1/4	6	11	41 - 47,5	17	25,5	12	14	35 - 41,5	12,5	18,5
G1/8	8	8	34 - 40,5	18,5	27	11,5	10	30 - 36,5	14,5	14,5
G1/4	8	11	41 - 47,5	18,5	28,5	13	14	35 - 41,5	14,5	18,5
G3/8	8	12	46,5 - 53,5	18,5	29	15	19	40 - 47	14,5	22
G1/4	10	11	41 - 47,5	20,5	31	14,5	14	35 - 41,5	18	18
G3/8	10	12	46,5 - 53,5	20,5	31,5	16,5	19	40 - 47	18	22
G3/8	12	12	46,5 - 53,5	23,5	37	18	19	40 - 47	21,5	22
G1/2	12	15	51,5 - 59	23,5	36,5	19,5	24	45,5 - 51	21,5	28

Abmessungen





"Inline"-Drosselventile



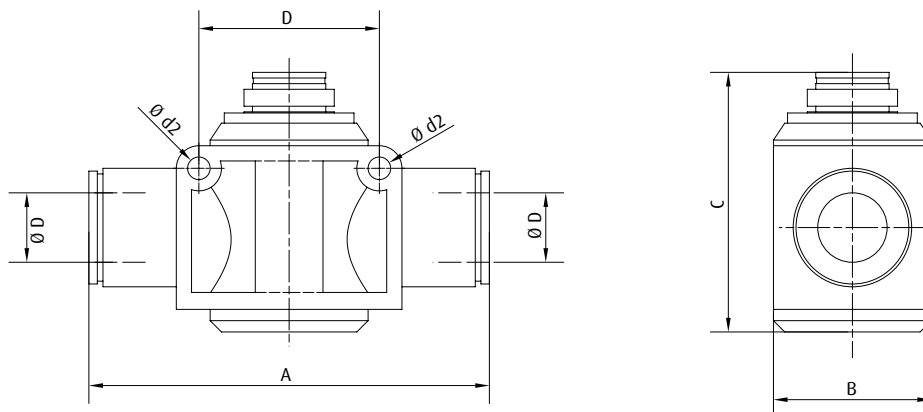
Produktbeschreibung

- > Begrenzen der Saugleistung bei konstantem Vakuumgrad
- > Reduzieren der Leckage bei unbelegten Saugern hält für Sauger mit Produktbelegung ein ausreichendes Vakuumniveau aufrecht und verhindert so ein Fallenlassen der Produkte
- > Manuelle Einstellung über Rändelschraube
- > Einfache Installation in die Verschlauchung

Technische Daten

Art.-Nr.	Betriebsdruck [bar]	Betriebstemperatur [°C]	Gewicht [g]
32.540	-1 - 9	0 - 60	12
32.541	-1 - 9	0 - 60	33
32.542	-1 - 9	0 - 60	44
32.543	-1 - 9	0 - 60	77
32.544	-1 - 9	0 - 60	127

Abmessungen



Art.-Nr.	Ø D [mm]	A [mm]	B [mm]	C [mm]	D [mm]	d2 [mm]
32.540	4	37,5	11	29,5	14	3,2
32.541	6	46	15	44	20	4,3
32.542	8	51,5	18	48	22	4,3
32.543	10	59,5	21	53,5	26	4,3
32.544	12	72	28	58	32	4,3



"Inline"-Drosselrückschlagventile



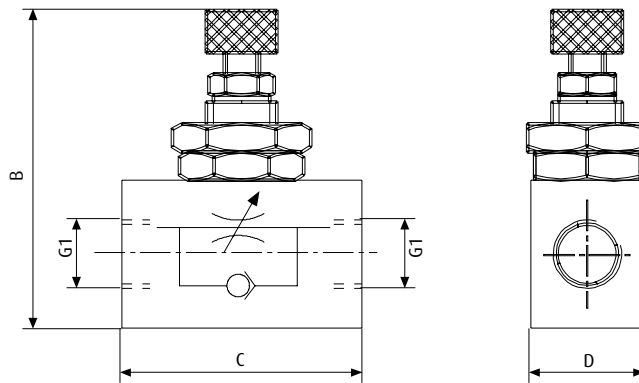
Produktbeschreibung

- > Begrenzung der Saugleistung bei konstantem Vakuumgrad
- > Reduzieren der Leckage bei unbelegten Saugern hält für Sauger mit Produktbelegung ein ausreichendes Vakuumniveau aufrecht und verhindert so ein Fallenlassen der Produkte
- > Manuelle Einstellung über Rändelschraube

Technische Daten

Art.-Nr.	Maximaler Durchfluss [m³/h]	Regelbereich [mbar]	Betriebstemperatur [°C]	Gewicht [g]
73.001	2,4	-999 - 0	-20 - 80	95
73.004	5,4	-999 - 0	-20 - 80	95

Abmessungen



Art.-Nr.	G1	B [mm]	C [mm]	D [mm]
73.001	G1/4	60	39	22
73.004	G1/2	75	56	30



2/2 Wege Handabsperrventile



Produktbeschreibung

> Einsatz, wenn Elektroventile nicht möglich oder unwirtschaftlich sind

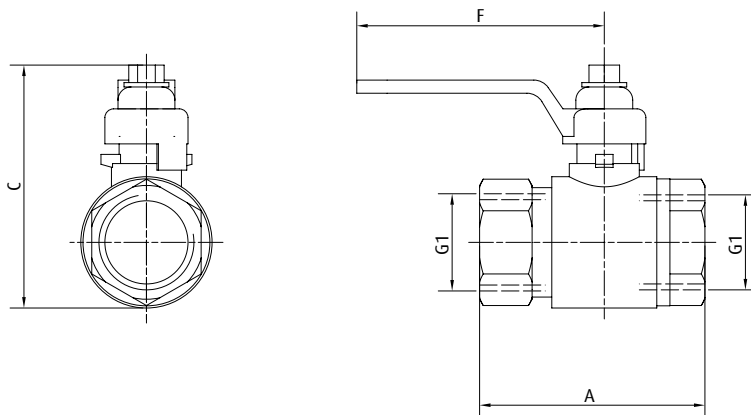
Technische Daten

Art.-Nr.	Freier Durchgang [mm]	Druckbereich [bar]	Gewicht [g]
33.075	10	0 - 30	121
33.076	10	0 - 30	121
33.077	15	0 - 30	177
33.078	20	0 - 30	298
33.079	25	0 - 30	560
33.080	32	0 - 30	830
33.081	40	0 - 30	1.000
33.082	50	0 - 30	1.600
33.083	80	0 - 30	2.200

Abmessungen

G1	A [mm]	C [mm]	F [mm]
G1/4	44	49	80
G3/8	44	51	80
G1/2	50	57	80
G3/4	57	74	113
G1	70	83	113
G1 1/4	80	90	138
G1 1/2	94	110	138
G2	112	115	157
G3	157	175	250

Abmessungen





3/2 Wege Handabsperrventile



Produktbeschreibung

- > Zu- und Abschalten einzelner Sauger in Vakuumsystemen
- > Abblasen und Belüften von Vakuumsaugern
- > Ventiltyp mit L-Bohrung

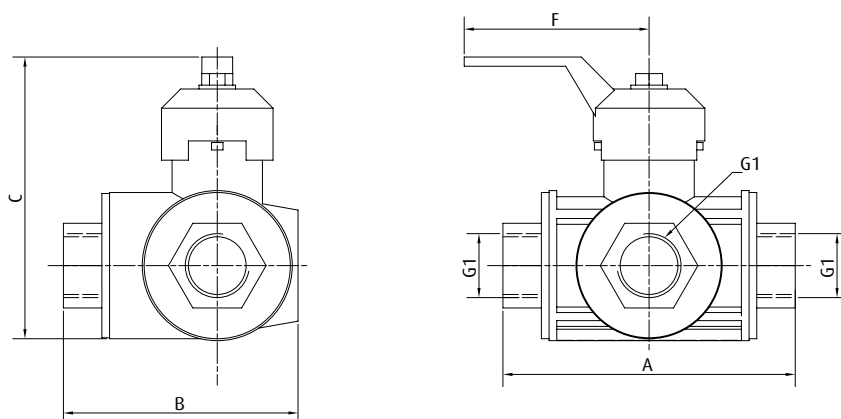
Technische Daten

Art.-Nr.	Freier Durchgang [mm]	Druckbereich [bar]	Gewicht [g]
33.084	10	0 - 30	160
33.085	12	0 - 30	190
33.086	14	0 - 30	300
33.087	18	0 - 30	490
33.088	23	0 - 30	850
33.089	29	0 - 30	1.760
33.090	36	0 - 30	2.490

Abmessungen

G1	A [mm]	B [mm]	C [mm]	F [mm]
G1/4	77	58	85	125
G3/8	77	58	85	125
G1/2	77	58	85	125
G3/4	92	70	107	145
G1	104	80	124	170
G1 1/4	118	92	134	170
G1 1/2	138	109	145	170

Abmessungen





3/2 Wege Handabsperrventile mit beidseitigem Schlauchanschluss



Produktbeschreibung

- > Zu- und Abschalten einzelner Sauger in Vakuumsystemen
- > Abblasen und Belüften von Vakuumsaugern
- > Einfache Installation durch Inline-Montage in die Schlauchleitung

Bestellhinweis

- > Andere Anschlussvarianten auf Anfrage erhältlich

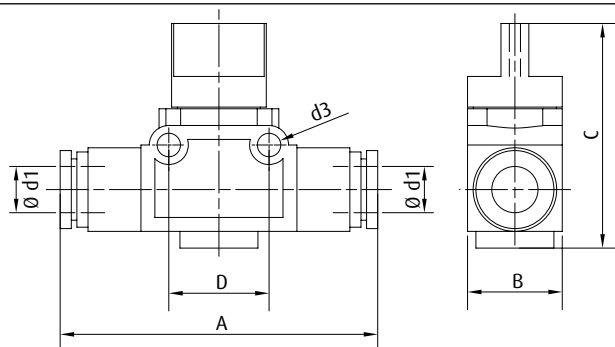
Technische Daten

Art.-Nr.	Druckbereich [bar]	Gewicht [g]
33.000	-1 - 9	24
33.001	-1 - 9	24,5
33.002	-1 - 9	25,5
33.003	-1 - 9	27
33.004	-1 - 9	44
33.005	-1 - 9	47,5
33.006	-1 - 9	50

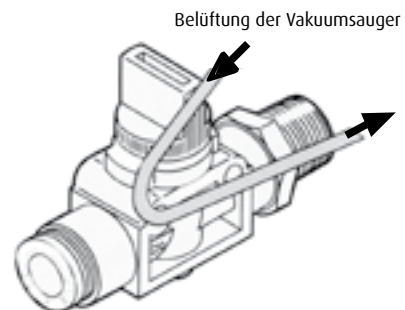
Abmessungen

d1 [mm]	A [mm]	B [mm]	C [mm]	D [mm]	d3 [mm]
4	52	17	40,5	18	4,2
6	52	17	40,5	18	4,2
8	54	17	40,5	18	4,2
8	56	17	40,5	18	4,2
10	65	21	41	24	4,2
12	68	21	41	24	4,2
12	71	21	41	24	4,2

Abmessungen



Funktionsweise





3/2 Wege Handabsperrventile mit Schlauch-/Gewindeanschluss



Produktbeschreibung

- > Zu- und Abschalten einzelner Sauger in Vakuumsystemen
- > Abblasen und Belüften von Vakuumsaugern

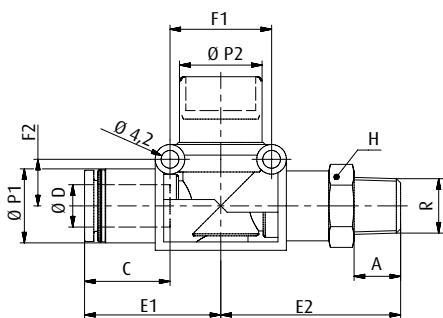
Technische Daten

Art.-Nr.	Freier Durchgang [mm]	Druckbereich [bar]	Gewicht [g]
33.016	5	-1 - 9	33
33.017	5	-1 - 9	39,5
33.018	5	-1 - 9	52
33.019	5	-1 - 9	34,5
33.020	5	-1 - 9	40,5
33.021	5	-1 - 9	53,5
33.022	7	-1 - 9	61,5
33.023	7	-1 - 9	70
33.024	7	-1 - 9	91,5
33.025	7	-1 - 9	65
33.026	7	-1 - 9	73
33.027	7	-1 - 9	95

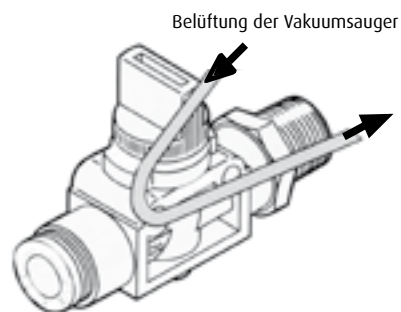
Abmessungen

R	Ø D [mm]	A [mm]	B1 [mm]	B2 [mm]	C [mm]	E1 [mm]	E2 [mm]	F1 [mm]	F2 [mm]	H [mm]	Ø P1 [mm]	Ø P2 [mm]
R1/8	6	8	17	40,5	17	26	33,5	18	8	14	12,5	16,5
R1/4	6	11	17	40,5	17	26	36,5	18	8	14	12,5	16,5
R3/8	6	12	17	40,5	17	26	38,5	18	8	17	12,5	16,5
R1/8	8	8	17	40,5	18	28	33,5	18	8	14	15	16,5
R1/4	8	11	17	40,5	18	28	36,5	18	8	14	15	16,5
R3/8	8	12	17	40,5	18	28	38,5	18	8	17	15	16,5
R1/4	10	11	21	41	20	32,5	42,5	24	11	17	17,5	19,5
R3/8	10	12	21	41	20	32,5	43,5	24	11	17	17,5	19,5
R1/2	10	15	21	41	20	32,5	46,5	24	11	21	17,5	19,5
R1/4	12	11	21	41	23,5	35	42,5	24	11	17	21	19,5
R3/8	12	12	21	41	23,5	35	43,5	24	11	17	21	19,5
R1/2	12	15	21	41	23,5	35	46,5	24	11	21	21	19,5

Abmessungen



Funktionsweise



Systemüberwachung im Überblick	684
Vakuumschalter	686
Vakuum-Druckschalter	694
Druckschalter	695
Vakuum- und Druck-Manometer	696
Zubehör	698



FIPA Systemüberwachung

> Überwachung und Steuerung von Vakuumsystemen



Vakuum- und Druckschalter

- > Regelung und Überwachung von Vakuumkreisen
 - > Große Anwenderflexibilität durch digital, analog, pneumatisch oder mechanisch regelbare Modelle
 - > Übersicht siehe nächste Seite
- > Siehe Seite 691



Vakuum- und Druckmanometer

- > Visuelle Überwachung von Vakuumkreisen
 - > Anzeige analog oder digital
- > Siehe Seite 696



FIPA Systemüberwachung - Übersicht

Art.-Nr.	Seite	Vakuum- und Druckschalter							
		Produkt	Besonderer Nutzen	Signalausgang	Hysterese	Schutzart	Bedienung	Anzeige / Display	
	20.002	687	Vakuumschalter - pneumatisch	Kein elektrischer Anschluss erforderlich	1 x pneumatisch	120 mbar	--		
	20.011	686	Vakuumschalter - elektromechanisch	Wechsler-Funktion NO/NC z. B. zur Steuerung von Magnetventilen	1 x elektrisch, 250 V max.	6 % vom Schaltpunkt	IP65		--
	20.007	688	Vakuumschalter - elektronisch mit Analogausgang	Überwachung des kontinuierlichen Vakuumverlaufs	1 x 1-5 V	0 - 30 % vom Schaltpunkt	IP50	Stellschraube	
	20.040	689	Mini-Vakuumschalter mit Digitalausgang	Vakuummessung am Vakuumsauger oder Ejektor, Schalter nach Einbau frei drehbar	1 x PNP	3 % vom Schaltpunkt	IP 40		LED rot
	20.041	689			1 x NPN				
	20.020	690	Vakuumschalter - elektronisch mit Analog- und Digitalausgang	Schalter nach Einbau frei drehbar	1 x PNP 1 x 1-5 V			Tasten	LED gelb
	20.021	691	Vakuumschalter mit zwei Digitalausgängen	Überwachung eines Druckfensters möglich, Schalter nach Einbau frei drehbar	2 x PNP		IP65		
	20.022	691		Runde Bauform, Überwachung eines Druckfensters möglich, Schalter nach Einbau frei drehbar					
	20.023	695	Druckschalter - elektronisch mit zwei Digitalausgängen				frei programmierbar	Tasten mit Menüführung	LED grün / rot 7-Segment
	20.035	692	Vakuumschalter - elektronisch mit zwei Digitalausgängen und Analogausgang	Überwachung von zwei Schaltpunkten (digital) sowie des kontinuierlichen Vakuumverlaufs (analog)	2 x PNP 1 x 1-5 V		IP40		
	20.036	692			2 x NPN 1 x 1-5 V				
	20.026 / 20.027	694	Vakuum-Druckschalter - elektronisch mit einem Digitalausgang	Kleine Bauform, Überwachung eines Druckfensters möglich, 20.027 mit Steckanschluss für Ejektor oder Schlauchleitung	1 x PNP		IP65	Selbstlernend über Anschlusskabel, PC oder voreingestellt	LED grün / rot



Vakuumschalter - elektromechanisch

Mit Wechslerfunktion NO/NC für DC- und AC-Anschluss



Produktbeschreibung

- > Schalter gibt elektrisches Signal bei Erreichen eines bestimmten Vakuumwertes
- > Einstellen des Schaltpunkts über Stellschraube
- > Hysterese fest eingestellt
- > Standardvakuumanschluss über stahlverzinktes G1/8 Einschraubgewinde
- > Hohe Lebensdauer durch hochwertige, robuste Bauweise
- > Einbaulage beliebig

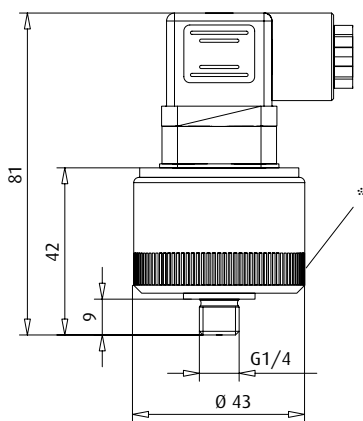
Bestellhinweis

- > Auf Wunsch mit voreingestelltem Schaltpunkt

Technische Daten

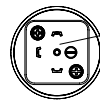
Art.-Nr.	20.011
Einstellbereich [mbar]	20 - 800
Hysterese	6 % vom Schaltpunkt
Schaltleistung DC bis 28 V [A]	max. 2
Schaltleistung AC bis 250 V [A]	max. 2
Max. Schaltfrequenz [Hz]	200
Schutzklasse	IP 65
Zulässige Medien	Gefilterte, geölte oder ungeölte Druckluft und neutrale Gase
Betriebstemperatur [°C]	-25 - 85
Gewicht [g]	120

Abmessungen



* = Rändelschraube

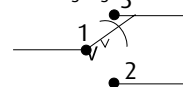
Elektrischer Anschluss / Wechsler



Einstellschraube
M3 DIN 914

1. Schraube mit Inbusschlüssel ganz eindrehen
2. Schaltdruck bzw. Vakuum anlegen (Manometer)
3. Schraube herausdrehen bis der Vakuumschalter umschaltet (prüfen z. B. mit Durchgangsprüfer)

Steckerbelegung 3





Vakuumschalter - pneumatisch

NEU



Produktbeschreibung

- > Schalter gibt pneumatisches Signal bei Erreichen des eingestellten Vakuumwertes
- > Kein elektrischer Anschluss erforderlich
- > Als Schaltelement für pneumatische Ventile einsetzbar

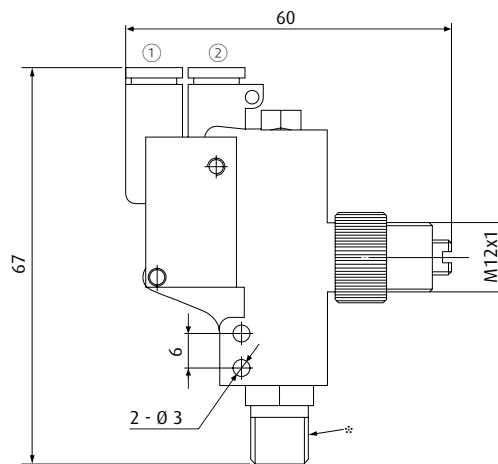
Hinweis

- > Vakuumschalter 20.002 ist Bestandteil der Luftsparautomatik für Mehrkammer-Ejektoren 65.340-LSE bis 65.390-LSE

Technische Daten

Art.-Nr.	20.002
Einstellbereich [mbar]	-950 - -150
Hysterese [mbar]	120
Betriebsdruck [bar]	1,5 - 8
Funktionsweise	NC
Wiederholgenauigkeit [%]	± 5
Zulässige Medien	Trockene, ölfreie Luft und nicht aggressive Gase
Betriebstemperatur [°C]	10 - 60
Gewicht [g]	44

Abmessungen



① = Drucklufteingang, Push-In Fitting Ø 4 mm ② = Druckluftausgang, Push-In Fitting Ø 4 mm * = G1/8-AG



Vakuumschalter elektronisch mit Analogausgang



Produktbeschreibung

- > Analogausgang ermöglicht Überwachung des kontinuierlichen Vakuumverlaufs
- > Kompakte und leichte Bauform für Einbau direkt am Vakuumsauger
- > LED-Anzeige im Steckeranschluss

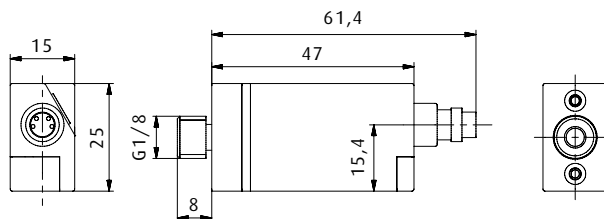
Hinweis

- > Optional: Befestigungsschiene 20.008-H inkl. Nutzensteine zur Fixierung des Vakuumschalters, z. B. an FIPA SLine Profilen

Technische Daten

Art.-Nr.	20.007
Einstellbereich [mbar]	-999 - 0
Hysterese	0 - 30 %
Analoger Ausgang [VDC]	1 - 5
Schaltlogik	Öffner (NC)
Ansprechzeit [ms]	< 5
Temperatureinfluss	± 3 % vom Messbereich
Überdrucksicherheit [bar]	3
Versorgungsspannung [VDC]	18 - 30
Stromaufnahme [mA]	< 20
Schutzklasse	IP50
Zulässige Medien	Trockene, ölfreie Luft und nicht aggressive Gase
Betriebstemperatur [°C]	0 - 50
Gewicht [g]	85
Passendes Zubehör	Befestigungsschiene 20.008-H Anschlusskabel 20.501 (S.717) Anschlusskabel 20.502 (S.717)

Abmessungen





Mini-Vakuumschalter elektronisch mit Digitalausgang



Beispiel: Mini-Vakuumschalter 20.040 an Ejektor EBA.08H.2-A und Flachsauger \varnothing 40 mm

Produktbeschreibung

- > Schalter gibt digitales Signal bei Erreichen des eingestellten Vakuumgrades
- > Einstellung des Vakuumwertes über Potenziometerschraube
- > Hysterese fest eingestellt
- > Rote LED zeigt an, dass eingestellter Vakuumwert erreicht wurde
- > Platz sparende Montage an Ejektoren durch sehr kleine Bauform

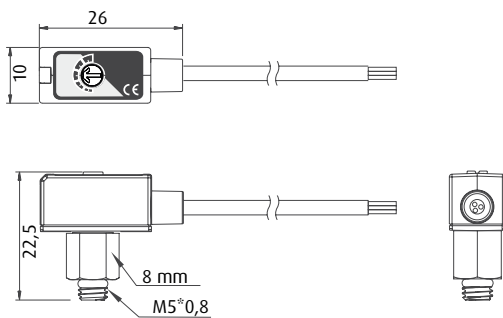
Bestellhinweis

- > Im Lieferumfang enthalten: Kabel 1,5 Meter, 3-polig, offenes Ende

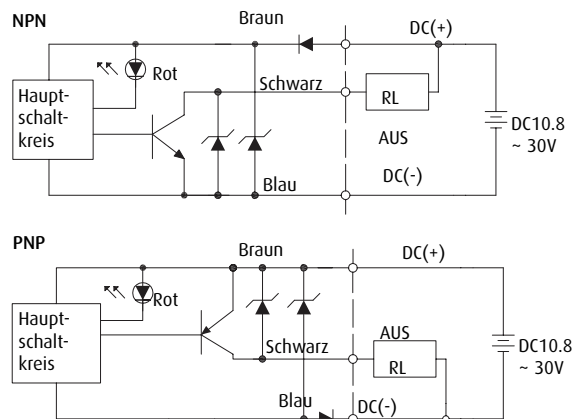
Technische Daten

Art.-Nr.	20.040	20.041
Einstellbereich [mbar]	-990 - 0	-990 - 0
Hysterese	3 % vom Einstellwert	3 % vom Einstellwert
Digitale Schaltausgänge	PNP	NPN
Ansprechzeit [ms]	~ 1	~ 1
Wiederholgenauigkeit [%]	$\leq \pm 1$ % vom Messbereich	$\leq \pm 1$ % vom Messbereich
Überdrucksicherheit [bar]	2	2
Versorgungsspannung [VDC]	10,8 - 30	10,8 - 30
Max. Stromaufnahme [mA]	10	10
Vakuumschluss	M5	M5
Schutzklasse	IP 40	IP 40
Zulässige Medien	Gefilterte, geölte oder ungeölte Druckluft und neutrale Gase	Gefilterte, geölte oder ungeölte Druckluft und neutrale Gase
Betriebstemperatur [°C]	0 - 60	0 - 60
Gewicht [g]	20	20

Abmessungen



Schaltbilder





Vakuumschalter - elektronisch mit Analog- und Digitalausgang



Produktbeschreibung

- > Überwachung von Vakuumgraden, z. B. in Handhabungssystemen
- > Intelligenter Sensor mit Teach-Funktion
- > Für alle Vakuumgrade geeignet, da Schaltpunkt und Hysterese frei wählbar
- > Klein und robust
- > Einfache Bedienung durch Tastenfunktion, zweifarbige LED
- > Schutzklasse IP 65 (kein Entlüftungsschlauch nötig)
- > Flexibler Einbau: Bedienteil nach Einbau 360° drehbar

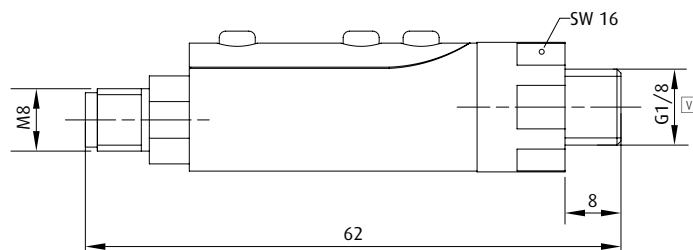
Hinweis

- > Störaussendung: EN 61000-6-4:2007; EN 61326-2-3:2006
- > Störfestigkeit: EN 61000-6-2:2005; EN 61326-2-3:2006

Technische Daten

Art.-Nr.	20.020
Messbereich [bar]	-1 - 0
Digitale Schaltausgänge	1x PNP (NO oder NC)
Analoger Ausgang [V]	1 - 5
Wiederholgenauigkeit [%]	± 0,2 % vom Messbereich
Überdrucksicherheit [bar]	6
Versorgungsspannung [VDC]	11 - 30
Stromaufnahme [mA]	< 25
Maximaler Schaltstrom [mA]	125
Elektrischer Anschluss	Stecker M8x1, 4-polig
Schutzklasse	IP65
Zulässige Medien	Trockene, ölfreie Luft und nicht aggressive Gase
Betriebstemperatur [°C]	0 - 50
Gewicht [g]	20
Passendes Zubehör	Anschlusskabel 20.501 (S.717), Anschlusskabel 20.502 (S.717), Adapter 20.511 (S.698), Adapter 20.523 (S.698), Adapter 20.522 (S.698), Wandclip 20.520 (S.700)

Abmessungen



☐ = Vakuumanschluss



Vakuumschalter - elektronisch mit zwei Digitalausgängen und Display



20.021



20.022

Produktbeschreibung

- > Überwachung von Vakuumkreisen
- > Optimierung von Zykluszeiten, Verbesserung der Wirtschaftlichkeit von Vakuum-Systemen
- > Zwei Digitalausgänge für oberen und unteren Grenzwert
- > Schaltpunkte und Hysterese frei programmierbar
- > 7-Segment LED-Anzeige
- > Schutzklasse IP65 (kein Entlüftungsschlauch notwendig)
- > Integrierter Verpolungsschutz
- > Kompakte, leichte und robuste Bauform
- > Flexibler Einbau: 20.021 nach Einbau 360° drehbar

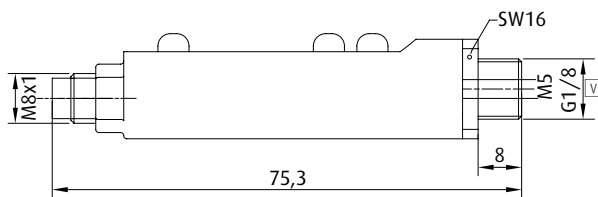
Hinweis

- > Störaussendung: EN 61000-6-4:2007; EN 61326-2-3:2006
- > Störfestigkeit: EN 61000-6-2:2005; EN 61326-2-3:2006
- > Kundenseitige Darstellung der Vakuumwerte in folgenden Einheiten: kPa, kgf/cm², bar, psi, inHg, mmHg

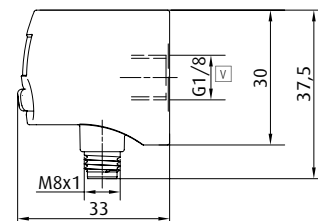
Technische Daten

Art.-Nr.	20.021	20.022
Messbereich [bar]	-1 - 0	-1 - 0
Digitale Schaltausgänge	2x PNP (NO oder NC)	2x PNP (NO oder NC)
Wiederholgenauigkeit [%]	± 0,2 % vom Messbereich	± 0,2 % vom Messbereich
Überdrucksicherheit [bar]	6	6
Versorgungsspannung [VDC]	11 - 30	11 - 30
Stromaufnahme [mA]	< 55	< 55
Maximaler Schaltstrom [mA]	125	125
Elektrischer Anschluss	Stecker M8x1, 4-polig	Stecker M8x1, 4-polig
Schutzklasse	IP65	IP65
Zulässige Medien	Gefilterte, geölte oder ungeölte Druckluft und neutrale Gase	Gefilterte, geölte oder ungeölte Druckluft und neutrale Gase
Betriebstemperatur [°C]	0 - 50	0 - 50
Gewicht [g]	25	45
Passendes Zubehör	Anschlusskabel 20.501 (S.717), Anschlusskabel 20.502 (S.717), Adapter 20.522 (S.698), Adapter 20.523 (S.698), Adapter 20.511 (S.698), Wandclip 20.520 (S.700)	Anschlusskabel 20.501 (S.717), Anschlusskabel 20.502 (S.717), Befestigungselement 20.514 (S.699), Befestigungselement 20.515 (S.699)

Abmessungen



20.021



20.022

∇ = Vakuumanschluss



Systemüberwachung | Vakuumschalter

Vakuumschalter elektronisch mit zwei Digitalausgängen und Analogausgang

Vakuumschalter elektronisch mit zwei Digitalausgängen und Analogausgang



Produktbeschreibung

- > Überwachung von Vakuumkreisen
- > Optimierung von Zykluszeiten, Verbesserung der Wirtschaftlichkeit von Vakuum-Systemen
- > Zwei frei programmierbare Digitalausgänge zur Einstellung des oberen und unteren Grenzwertes
- > Analoger Schaltausgang zur kontinuierlichen Vakuumüberwachung
- > Stabile Messfunktion auch bei kurzzeitigen Schwankungen des Hauptdruckes durch Dämpfungsfunktion
- > 7-Segment 3-digit LED-Anzeige
- > Integrierter Verpolungsschutz
- > Kompakte und gleichzeitig leichte Bauform

Hinweis

- > Kundenseitige Darstellung der Vakuumwerte in folgenden Einheiten: kPa, kgf/cm², bar, psi, inHg, mmHg

Bestellhinweis

- > Anschlusskabel 0,3 Meter mit Stecker (M12, 5-polig, gerade) im Lieferumfang enthalten
- > Anschlusskabel optional:
20.508: M12, 5-polig, gerade, offenes Ende, 2 m
20.509: M12, 5-polig, 90°, offenes Ende, 2 m

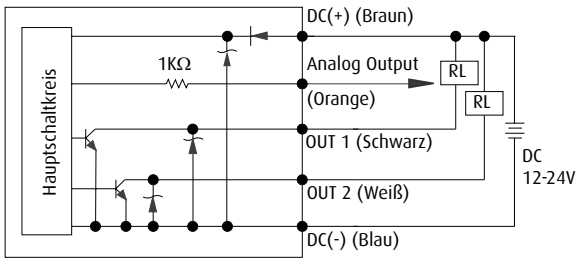
Technische Daten

Art.-Nr.	20.035	20.036
Messbereich [bar]	-1 - 0	-1 - 0
Digitale Schaltausgänge	2 x PNP	2 x NPN
Analoger Ausgang [V]	1 - 5	1 - 5
Wiederholgenauigkeit [%]	≤ ± 0,2 % vom Messbereich	≤ ± 0,2 % vom Messbereich
Überdrucksicherheit [bar]	3	3
Versorgungsspannung [VDC]	10,8 - 30	10,8 - 30
Stromaufnahme [mA]	≤ 55	≤ 55
Maximaler Schaltstrom [mA]	80	80
Elektrischer Anschluss	Stecker M12x1, 5-polig	Stecker M12x1, 5-polig
Schutzklasse	IP40	IP40
Zulässige Medien	Trockene, ölfreie Luft und nicht aggressive Gase	Trockene, ölfreie Luft und nicht aggressive Gase
Betriebstemperatur [°C]	0 - 50	0 - 50
Gewicht [g]	35	35
Passende Anschlusskabel	20.508 (S.717) 20.509 (S.717)	20.508 (S.717) 20.509 (S.717)

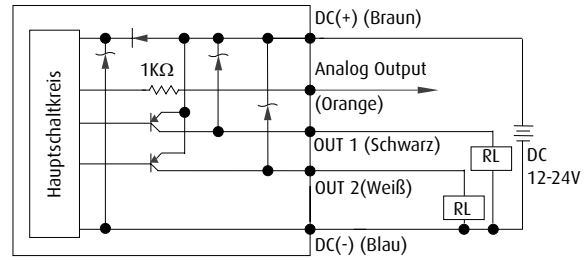


Schaltbilder

20.036 (NPN)

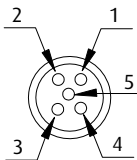


20.035 (PNP)



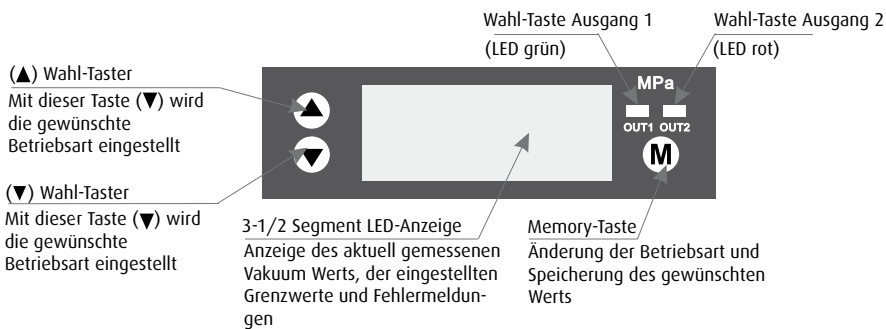
Steckerbelegung

20.035 und 20.036

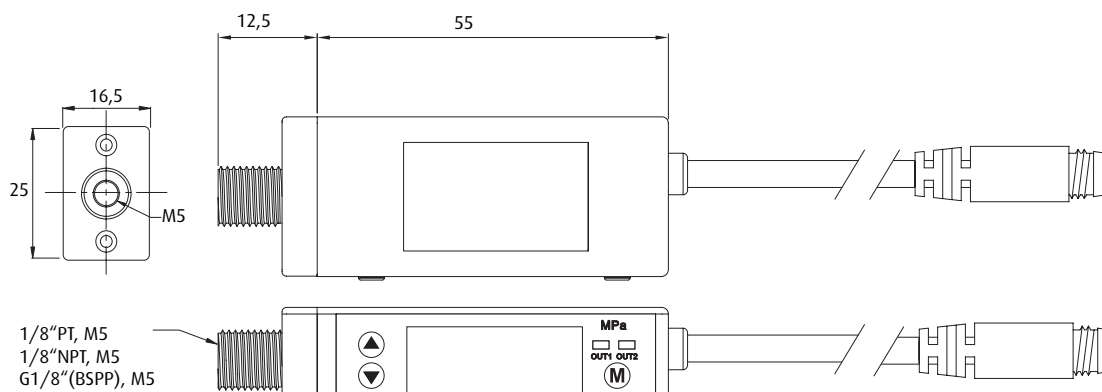


- (1) Braun (+)
- (2) Weiß (Ausgang 2)
- (3) Blau (-)
- (4) Schwarz (Ausgang 1)
- (5) Orange (Analog Ausgang 1-5 V)

Bedienoberfläche



Abmessungen





Vakuum-Druckschalter elektronisch mit Digitalausgang

Kompakte Bauform



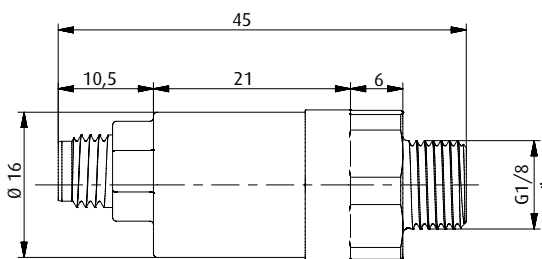
Produktbeschreibung

- > Digitale Überwachung von Vakuum und Druck in Handling- und Automatisierungssystemen
- > Klein, leicht und kompakt
- > Transistorschaltausgang
- > Einfache Programmierung von Schaltpunkt, Hysterese und Schaltlogik NC/NO
- > Überwachung eines Druckfensters möglich
- > Verriegelungsfunktion
- > LED-Betriebs- und Statusanzeige
- > Artikel 20.027: mit Befestigungsrohr \varnothing 6 mm zum Einstecken in Schläuche oder Ejektoren (z. B. Inline- oder Basis-Ejektoren)

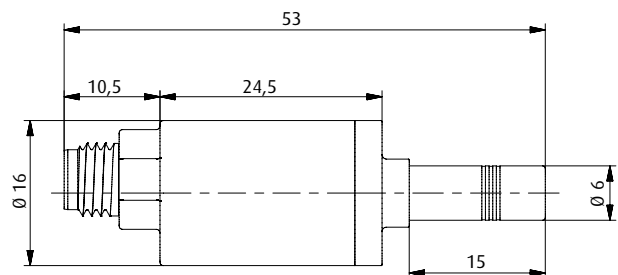
Technische Daten

Art.-Nr.	20.026	20.027
Einstellbereich [mbar]	-999 - 999	-999 - 999
Hysterese	0 - 100 %	0 - 100 %
Digitale Schaltausgänge	PNP Transistor	PNP Transistor
Schaltlogik	NO/NC	NO/NC
Wiederholgenauigkeit [%]	$\pm 0,2$ % vom Messbereich	$\pm 0,2$ % vom Messbereich
Versorgungsspannung [VDC]	9-30 (kurzschluss-/verpolsicher)	9-30 (kurzschluss-/verpolsicher)
Stromaufnahme [mA]	< 20	< 20
Maximaler Schaltstrom [mA]	250	250
Spannung am Ausgang	ca. Ub -1,5 V	ca. Ub -1,5 V
EMV	Gemäß EU-Richtlinie 2004 / 108 / EG	Gemäß EU-Richtlinie 2004 / 108 / EG
Schutzklasse	IP 65	IP 65
Zulässige Medien	Trockene, ölfreie Luft und nicht aggressive Gase	Trockene, ölfreie Luft und nicht aggressive Gase
Betriebstemperatur [°C]	-10 - 80	-10 - 80
Passendes Zubehör	Anschlusskabel 20.501 (S.717) Anschlusskabel 20.502 (S.717) Adapter 20.511 (S.698) Adapter 20.522 (S.698) Adapter 20.523 (S.698)	Anschlusskabel 20.501 (S.717) Anschlusskabel 20.502 (S.717) Adapter 20.511 (S.698) Adapter 20.522 (S.698) Adapter 20.523 (S.698)

Abmessungen



20.026



20.027

* = M5-IG



Druckschalter - elektronisch mit zwei Digitalausgängen



Darstellung mit Montageset 20.515 für Schalttafeleinbau

Produktbeschreibung

- > Intelligenter Sensor zur Drucküberwachung
- > Visuell einstellbar mit Teach-Funktion
- > Schwellpunkt und Hysterese frei programmierbar
- > Einfache Bedienung durch Tastenfunktion und LCD-Anzeige
- > Klein und robust

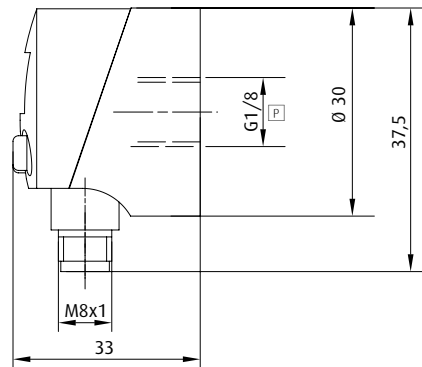
Hinweis

- > Störaussendung: EN 61000-6-4:2007; EN 61326-2-3:2006
- > Störfestigkeit: EN 61000-6-2:2005; EN 61326-2-3:2006
- > Kundenseitige Darstellung der Vakuumwerte in folgenden Einheiten: kPa, kgf/cm², bar, psi

Technische Daten

Art.-Nr.	20.023
Messbereich [bar]	0 - 10
Digitale Schaltausgänge	2x PNP (NO/NC)
Wiederholgenauigkeit [%]	± 0,2 % vom Messbereich
Überdrucksicherheit [bar]	0,2
Versorgungsspannung [V]	11 - 30
Stromaufnahme [mA]	< 55
Maximaler Schaltstrom [mA]	125
Elektrischer Anschluss	Stecker M8x1, 4-polig
Schutzklasse	IP65
Zulässige Medien	Gefilterte, geölte oder ungeölte Druckluft und neutrale Gase
Betriebstemperatur [°C]	0 - 50
Gewicht [g]	40
Passendes Zubehör	Anschlusskabel 20.501 (S.717), Anschlusskabel 20.502 (S.717), Befestigungselement 20.514 (S.699), Befestigungselement 20.515 (S.699)

Abmessungen



P = Druckluftanschluss



Vakuum- und Druck-Manometer

Mit Rot-Grün-Anzeige



Vakuum-Manometer



Druck-Manometer

Produktbeschreibung

- > Visuelle Überwachung des Vakuums bzw. Druckniveaus in Greifersystemen
- > Genormte Bauweise für flexiblen Einsatz in Vakuum- bzw. Drucksystemen

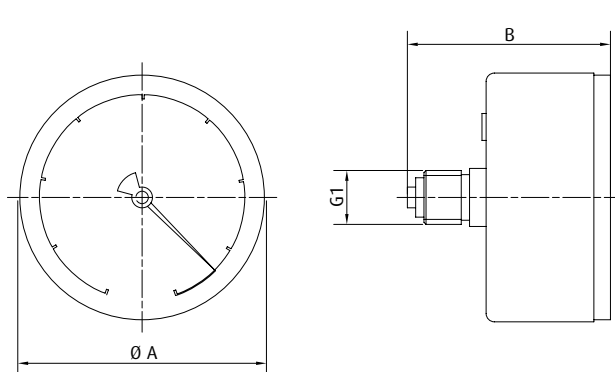
Technische Daten

Art.-Nr.	Messbereich [bar]	Messbereich [mbar]	Anschluss	Gewicht [g]
91.001	--	0 - -1.000	hinten	45
91.001-R	--	0 - -1.000	hinten	40
91.003	--	0 - -1.000	hinten	90
91.000	--	0 - -1.000	unten	47
91.002	--	0 - -1.000	unten	92
91.004	--	0 - -1.000	unten	975
91.013	1 - 10	--	unten	90
91.014	1 - 10	--	hinten	90

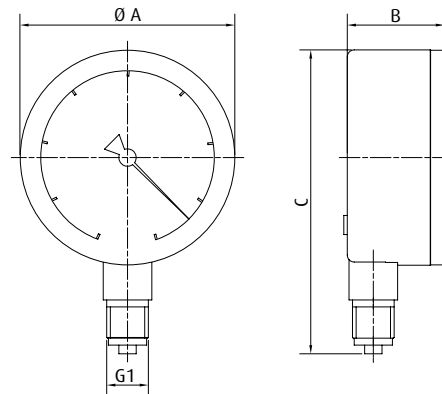
Abmessungen

G1	Ø A [mm]	B [mm]	C [mm]
G1/8	40	41	--
R1/8	40	41	--
G1/4	63	49	--
G1/8	40	26,5	55,5
G1/4	63	27,5	86
G1/2	160	50	200
G1/4	63	27,5	86
G1/4	63	27,5	86

Abmessungen



91.001 | 91.001-R | 91.003 | 91.014



91.000 | 91.002 | 91.004 | 91.013



Digitales Manometer - Anschluss unten



Darstellung mit Montageset 20.515 für Schaltschrankbau

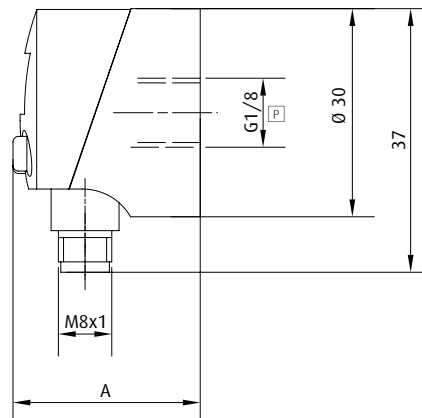
Produktbeschreibung

- > Visuelle Überwachung des Vakuums bzw. Druckniveaus in Greifersystemen
- > Kalibrierfunktion
- > Sehr kompakt
- > LCD-Anzeige mit wählbaren Druckeinheiten
- > Gehäuse aus Aluminium

Technische Daten

Art.-Nr.	91.012
Messbereich [bar]	-1 - 1
Überdrucksicherheit [bar]	5
Versorgungsspannung [VDC]	10,8 - 30 (mit Verpolungsschutz)
Stromaufnahme [mA]	< 30
Ansprechzeit [ms]	< 2,5
Isolationswiderstand [mOhm]	> 100 (500 VDC)
Elektrischer Anschluss	Stecker M8x1, 4-polig
Einbaulage	beliebig
EMV	Gemäß EN 50081-1 / 50082-2
Betriebstemperatur [°C]	-10 - 0
Gewicht [g]	45
Passendes Zubehör	Anschlusskabel 20.501 (S.717), Anschlusskabel 20.502 (S.717), Befestigungselement 20.514 (S.699), Befestigungselement 20.515 (S.699)

Abmessungen



Ⓟ = Druckluft- / Vakuumananschluss



Adapter und Haltewinkel für Vakuum- und Druckschalter



20.522 | 20.523



20.511

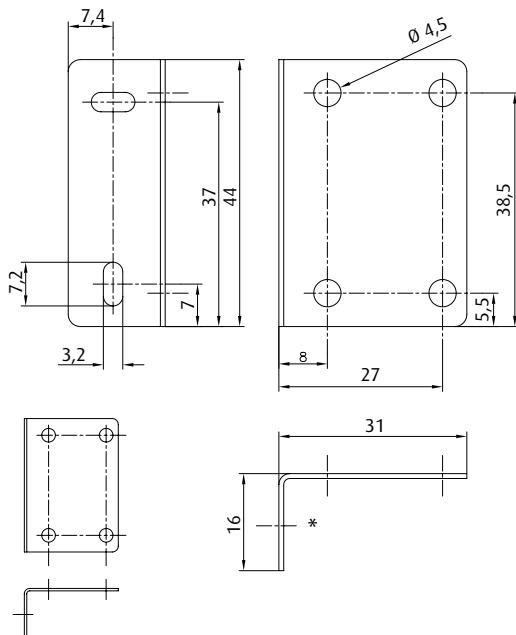
Bestellhinweis

> Befestigungsmaterial im Lieferumfang enthalten

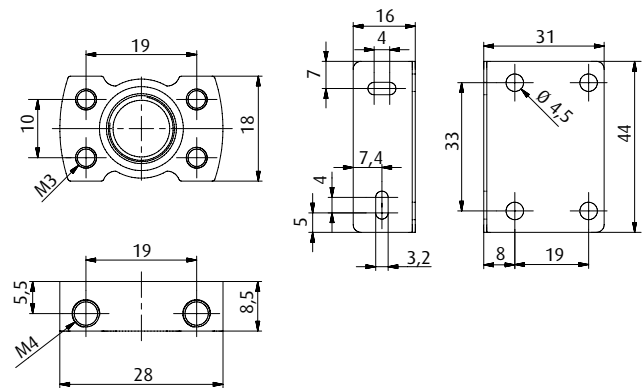
Technische Daten

Art.-Nr.	Bezeichnung	Passend für Vakuum-/Druckschalter
20.511	Push-In Fitting G1/8, Schlauch-Ø 6 mm mit Montagewinkel	20.020, 20.021, 20.026, 20.027
20.522	Adapter mit Haltewinkel für Flanschmontage	20.020, 20.021, 20.026, 20.027
20.523	Adapter für Flanschmontage	20.020, 20.021, 20.026, 20.027

Abmessungen



20.511



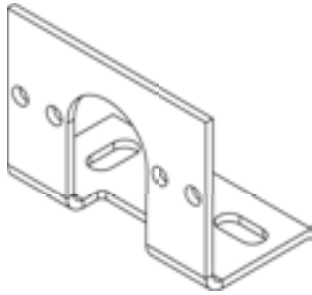
20.522 | 20.523

* = Push-In Fitting G1/8, Schlauch-Ø 6 mm nicht dargestellt



Einbaurahmen und Haltewinkel für Fronttafelmontage

NEU



Anwendungsbeispiel: Manometer 20.023 mit Montageset 20.515

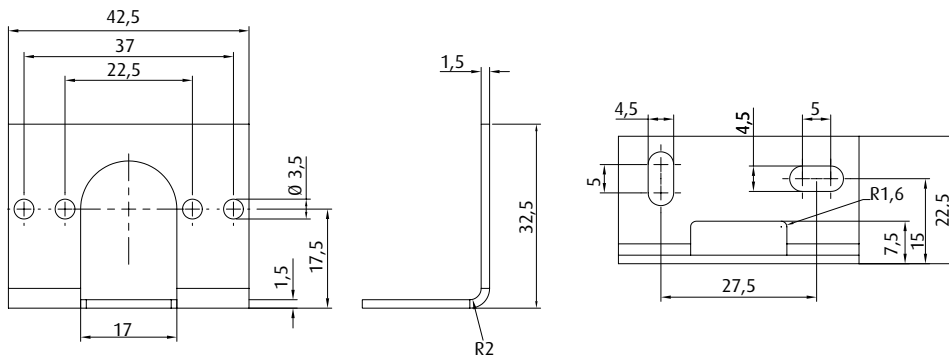
Bestellhinweis

> Befestigungsmaterial im Lieferumfang enthalten

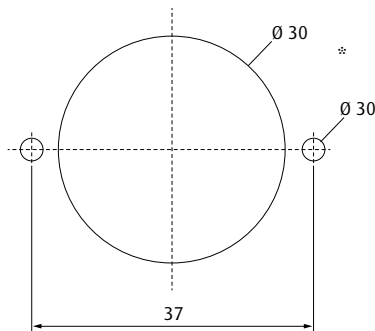
Technische Daten

Art.-Nr.	Bezeichnung	Passend für Vakuum-/Druckschalter
20.514	Haltewinkel	20.022, 20.023, 91.012
20.515	Einbaurahmen mit Haltewinkel	20.022, 20.023, 91.012

Abmessungen



20.514



20.515

* = Bohrmaße Einbaurahmen



Clip 16 mm für Wandbefestigung

Geeignet für Vakuumschalter 20.020 und 20.021

NEU



Hinweis

> Befestigung über Durchgangsbohrung \varnothing 5 mm mittig an der Unterseite

Technische Daten

Art.-Nr.	Passend für Vakuum-/Druckschalter
20.520	20.020, 20.021

Schläuche und Kabel im Überblick	702
Schläuche	704
Kabel	717
Verschraubungen im Überblick	718
Vakuumverteiler und Drehdurchführungen	720
Verschraubungen und Steckanschlüsse	724
Schnellkupplungen mit Vakuum- / Drucksperr	748
Zubehör	750



FIPA Schläuche und Kabel



- > Verschlauchung von Vakuum- und Druckluftsystemen
- > Steuerkabel für Ejektoren und Vakuumschalter



Flexible Vakuum-Druckschläuche aus PUR

- > Sehr kleine Krümmungsradien
- > Standard blau transparent oder intransparent

61.090 - 61.096

- > Hohe chemische Beständigkeit und mechanische Belastbarkeit
- > Schläuche außentoleriert, dadurch geeignet für Steckverschraubungen

61.056 - 61.062

- > Lieferbar in breitem Farbspektrum
- > Schläuche außentoleriert, dadurch geeignet für Steckverschraubungen

61.020 - 61.030

- > Geeignet für Einsatz in Schleppketten, Außenflächen gewellt

61.005S - 61.011S

- > Selbstverlöschend, schwer entflammbar nach DIN 4102 B 1, Außenfläche gewellt

> [Siehe Seite 704](#)



Vakuum-Druckschläuche aus Fluororesin (PFA) transparent

- > Ausgezeichnete Beständigkeit gegenüber Chemikalien, Temperatur- und Witterungseinflüssen
- > Vorwiegend eingesetzt in der Chemischen Industrie, Nahrungsmittelindustrie und Medizintechnik

> [Siehe Seite 706](#)



Vakuum-Druckschläuche aus hochflexiblem PVC, verstärkt

- > Sehr abriebfest
- > Dank glatter Innenwände als Transportschlauch geeignet

61.160 - 61.169

- > Außenfläche glatt

> [Siehe Seite 707](#)



FIPA Schläuche und Kabel



Hochflexible Schläuche aus Weich-PVC für Druckerwendungen

- > Geeignet für häufig auftretende Schwenkbewegungen und Schwingungen
- > Nicht für Vakuum geeignet

> Siehe Seite 710



Spiralschläuche aus PUR schwarz für Vakuum- und Druckerwendungen

- > Platz sparende Verschlauchung von bewegten Vakuum- oder Drucksystemen ohne Belastung der Anschlüsse
- > Geeignet für Druckluft betriebene Werkzeuge

> Siehe Seite 711



Zubehör:

Schlauchnippel mit Außengewinde für M- und G-Gewinde

> Siehe Seite 713



Verstärkungshülsen, insbesondere für weiche Schläuche

> Siehe Seite 715



Schlauchschneider mit Maßband

> Siehe Seite 715



Anschlusskabel aus PUR

- > Steuerkabel zum Anschluss von Vakuumschaltern, Sensoren oder Ejektoren
- > Witterungsbeständig und abriebfest

> Siehe Seite 717



Verbindungselemente | Schläuche

Flexible Vakuum- und Druckschläuche aus PUR blau transparent

Flexible Vakuum- und Druckschläuche aus PUR blau transparent

GEEIGNET FÜR EINBAU IN SCHLEPPKETTEN



Produktbeschreibung

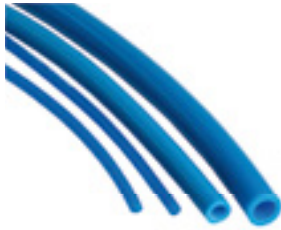
- > Hohe Flexibilität ermöglicht kleine Krümmungsradien für kompakte Verschlauchungen
- > Geeignet für Luft und Leitungswasser
- > Schneidmarkierungen in 500 mm Schritten erleichtern die Installation
- > Hohe chemische und mechanische Beständigkeit
- > Sehr gute Ölbeständigkeit

Hinweis

- > Faustformel für Einbau in Schleppketten: Krümmungsradius = 10 x Schlauch-Außendurchmesser

Technische Daten

Art.-Nr.	Außendurchmesser [mm]	Innendurchmesser [mm]	Minimaler Krümmungsradius [mm]	Druckbereich [bar]	Berstdruck bei 20 °C [bar]	Einsatztemperatur [°C]	Gewicht [g/m]	Verpackungseinheit [m]
61.090	3	2	8	-1 - 8	29	-15 - 60	7	20
61.091	4	2,5	10	-1 - 8	29	-15 - 60	9	20
61.092	6	4	15	-1 - 8	29	-15 - 60	19	20
61.093	8	5	15	-1 - 8	29	-15 - 60	36	20
61.094	10	6,5	20	-1 - 8	29	-15 - 60	54	20
61.095	12	8	30	-1 - 8	29	-15 - 60	74	20
61.096	12	9	30	-1 - 8	29	-15 - 60	68	20



Flexible Vakuum- und Druckschläuche aus PUR

GEEIGNET FÜR EINBAU IN SCHLEPPKETTEN

Produktbeschreibung

- > Hohe Flexibilität ermöglicht kleine Krümmungsradien für kompakte Verschlauchungen
- > Geeignet für Luft und Leitungswasser
- > Schneidmarkierungen in 500 mm Schritten erleichtern die Installation

Hinweis

- > Faustformel für Einbau in Schleppketten: Krümmungsradius = 10 x Schlauch-Außendurchmesser

Bestellhinweis

- > Standardlänge 20 Meter, Farbe blau
- > Lieferbar in verschiedenen Schlauchlängen und breitem Farbspektrum (Schwarz, Rot, Orange, Ocker, Gelb, Grün, Blau, Hellblau, Transparent, Milchweiß)
- > 61.062: Standardfarbe ist Schwarz
- > Länge 50 Meter generell nur in Schwarz lieferbar

Technische Daten

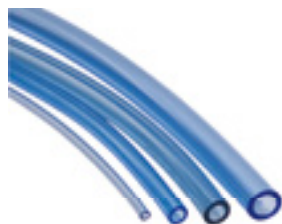
Art.-Nr.	Außendurchmesser [mm]	Innendurchmesser [mm]	Minimaler Krümmungsradius [mm]	Druckbereich [bar]	Berstdruck bei 20 °C [bar]	Einsatztemperatur [°C]	Gewicht [g/m]	Verpackungseinheit [m]
61.056	3	2	8	-1 - 8	29	-15 - 60	7	20 / 50 /100
61.057	4	2,5	10	-1 - 8	29	-15 - 60	9	20 / 50 /100
61.058	6	4	15	-1 - 8	29	-15 - 60	19	20 / 50 /100
61.059	8	5	15	-1 - 8	29	-15 - 60	36	20 / 50 /100
61.060	10	6,5	20	-1 - 8	29	-15 - 60	54	20 / 50 /100
61.061	12	8	30	-1 - 8	29	-15 - 60	74	20 / 50 /100
61.062	16	11	60	-1 - 8	29	-15 - 60	128	20 / 50 /100



Verbindungselemente | Schläuche

Vakuum-Druckschläuche aus Fluororesin transparent

Vakuum-Druckschläuche aus Fluororesin transparent



FÜR DIE CHEMISCHE INDUSTRIE, NAHRUNGSMITTELINDUSTRIE UND MEDIZINTECHNIK

Produktbeschreibung

- > Ausgezeichnete Beständigkeit gegenüber Chemikalien, Temperatur- und Witterungseinflüssen
- > Sehr glatt verarbeitete, transparente Innenfläche
- > Geeignet für Luft, Wasser und korrosive Flüssigkeiten

Hinweis

- > 61.069 bis 61.073: geeignet für Reinraumanwendungen

Bestellhinweis

- > Verpackungseinheit: Standard 5 Meter

Technische Daten

Art.-Nr.	Außendurchmesser [mm]	Innendurchmesser [mm]	Minimaler Krümmungsradius [mm]	Druckbereich Luft / Gas [bar]	Druckbereich Flüssigkeiten [bar]	Berstdruck bei 20 °C [bar]	Einsatztemperatur [°C]	Gewicht [g/m]	Verpackungseinheit [m]
61.063	4	2,5	20	-0,99 - 9	3	49	-65 - 260	18	5 / 20
61.064	6	4	30	-0,99 - 9	3	49	-65 - 260	36	5 / 20
61.065	8	6	48	-0,99 - 9	3	39	-65 - 260	50	5 / 20
61.066	10	7,5	60	-0,99 - 9	3	39	-65 - 260	78	5 / 20
61.067	12	9	72	-0,99 - 9	3	59	-65 - 260	112	5 / 20
61.068	16	13	78	-0,99 - 9	3	34	-65 - 260	154	5 / 20
61.069	4	2,5	20	-0,99 - 9	3	49	-65 - 260	55	5
61.070	6	4	30	-0,99 - 9	3	49	-65 - 260	95	5
61.071	8	6	30	-0,99 - 9	3	39	-65 - 260	125	5
61.072	10	7,5	60	-0,99 - 9	3	39	-65 - 260	190	5
61.073	12	9	72	-0,99 - 9	3	39	-65 - 260	270	5



Vakuum-Druckschläuche aus hochflexiblem PVC transparent, verstärkt mit Drahtspirale



Produktbeschreibung

- > Vakuumniveaus bis 95 %
- > Sehr glatte Innenfläche für rückstandsfreien Materialtransport, z. B. von Granulat
- > Geeignet für Dauerbewegung
- > Sehr abriebfest

Technische Daten

Art.-Nr.	Außendurchmesser [mm]	Innendurchmesser [mm]	Minimaler Krümmungsradius [mm]	Druckbereich [bar]	Einsatztemperatur [°C]	Gewicht [g/m]	Verpackungseinheit [m]
61.160	13	8	32	-0,9 - 16	-5 - 65	140	1
61.161	16	10	20	-0,95 - 8	-5 - 65	155	1
61.162	18	12	25	-0,95 - 8	-5 - 65	180	1
61.163	20	14	30	-0,95 - 8	-5 - 65	200	1
61.164	22	16	35	-0,95 - 8	-5 - 65	225	1
61.165	24	18	40	-0,95 - 7	-5 - 65	280	1
61.166	27	20	50	-0,95 - 7	-5 - 65	340	1
61.167	33	25	60	-0,95 - 7	-5 - 65	510	1
61.168	42	32	75	-0,95 - 7	-5 - 65	730	1
61.169	53	40	100	-0,95 - 7	-5 - 65	1.220	1



Verbindungselemente | Schläuche

Hochflexible Vakuum-Druckschläuche aus PUR, verstärkt mit PVC-Spirale

Hochflexible Vakuum-Druckschläuche aus PUR, verstärkt mit PVC-Spirale



GEEIGNET FÜR EINBAU IN SCHLEPPKETTEN

Produktbeschreibung

- > Vakuumanwendungen bis 40 % Vakuum
- > Sehr glatte Innenfläche für rückstandsfreien Materialtransport, z. B. von Granulat
- > Widerstandsfähig gegen Witterungseinflüsse und viele Chemikalien
- > Außenflächen leicht gewellt
- > Farbe transparent

Hinweis

- > Faustformel für Einbau in Schleppekettten: Krümmungsradius = 10 x Schlauch-Außendurchmesser

Bestellhinweis

- > Andere Größen auf Anfrage erhältlich

Technische Daten

Art.-Nr.	Außendurchmesser [mm]	Innendurchmesser [mm]	Minimaler Krümmungsradius [mm]	Druckbereich [bar]	Einsatztemperatur [°C]	Gewicht [g/m]	Verpackungseinheit [m]
61.020	25	20	20	-0,4 - 1	-10 - 70	100	20
61.021	30	25	25	-0,4 - 1	-10 - 70	150	20
61.022	36	30	30	-0,4 - 1	-10 - 70	190	20
61.023	38	32	32	-0,3 - 0,5	-10 - 70	200	20
61.024	41	35	35	-0,3 - 0,5	-10 - 70	230	20
61.025	44	38	38	-0,3 - 0,5	-10 - 70	230	20
61.026	46	40	40	-0,3 - 0	-10 - 70	250	20
61.027	51	45	45	-0,3 - 0	-10 - 70	280	20
61.028	57	50	50	-0,3 - 0	-10 - 70	310	20
61.029	62	55	55	-0,3 - 0	-10 - 70	350	20
61.030	67	60	60	-0,3 - 0	-10 - 70	390	20
61.031	70	63	63	-0,3 - 0	-10 - 70	410	20
61.033	78	70	70	-0,3 - 0	-10 - 70	500	20
61.034	84	76	76	-0,3 - 0	-10 - 70	555	20
61.035	89	80	80	-0,3 - 0	-10 - 70	610	20
61.036	99	90	90	-0,3 - 0	-10 - 70	715	20
61.037	112	102	102	-0,3 - 0	-10 - 70	835	20
61.038	120	110	110	-0,3 - 10	-10 - 70	890	20
61.039	131	120	120	-0,3 - 0	-10 - 70	950	20
61.040	138	127	127	-0,2 - 0	-10 - 70	1.015	20
61.043	164	152	152	-0,2 - 0	-10 - 70	1.380	20



Hochflexible Vakuum-Druckschläuche aus PUR, verstärkt, selbstverlöschend



GEEIGNET FÜR EINBAU IN SCHLEPPKETTEN

Produktbeschreibung

- > Hochflexibler Polyurethanschlauch für Druck- und Vakuumanwendungen
- > Selbstverlöschend, schwer entflammbar nach DIN 4102 B 1
- > Produktalternative bei Gefahr von Funkenflug, Schweißspritzern oder besonderen Brandschutzbestimmungen
- > Verstärkung durch PVC-ummantelte Federspirale
- > Sehr abriebfest
- > Innenfläche glatt, Außenfläche gewellt
- > Farbe transparent

Hinweis

- > Ableitfähig nach BGR 132 und TRBS 2153 (Zone 1 und 21) für nicht brennbare Stäube / Schüttgüter mit niedriger Leitfähigkeit zur Ableitung elektrostatischer Aufladung bei beidseitiger Erdung der Spirale
- > Faustformel für Einbau in Schleppketten: Krümmungsradius = 10 x Schlauch-Außendurchmesser

Technische Daten

Art.-Nr.	Außendurchmesser [mm]	Innendurchmesser [mm]	Minimaler Krümmungsradius [mm]	Druckbereich [bar]	Einsatztemperatur [°C]	Gewicht [g/m]	Verpackungseinheit [m]
61.005S	18	13	13	-0,5 - 2	-40 - 90	82	10
61.006S	25	20	20	-0,45 - 1,8	-40 - 90	147	10
61.007S	30	25	25	-0,4 - 1,6	-40 - 90	183	10
61.008S	35	30	30	-0,35 - 1,5	-40 - 90	220	10
61.009S	45	40	40	-0,3 - 1,4	-40 - 90	380	10
61.010S	50	45	45	-0,28 - 1,5	-40 - 90	410	10
61.011S	56	50	50	-0,28 - 1,5	-40 - 90	460	10



Verbindungselemente | Schläuche

Hochflexible Schläuche aus Weich-PVC für leichte Druckanwendungen

Hochflexible Schläuche aus Weich-PVC für leichte Druckanwendungen



LEBENSMITTELGEEIGNET

Produktbeschreibung

- > Drucklose und leichte Druckanwendungen mit häufig auftretenden Schwenkbewegungen und Schwingungen
- > Hohe Flexibilität ermöglicht kleine Krümmungsradien für kompakte Verschlauchungen
- > FDA-Zulassung für wässrige Lebensmittel
- > Weitgehend beständig gegenüber Säuren und Laugen
- > Farbe: transparent

Hinweis

- > Nicht für Vakuum geeignet

Technische Daten

Art.-Nr.	Außendurchmesser [mm]	Innendurchmesser [mm]	Minimaler Krümmungsradius [mm]	Druckbereich [bar]	Einsatztemperatur [°C]	Gewicht [g/m]	Verpackungseinheit [m]
61.211	4	2	5	0 - 1	-5 - 60	9	20
61.212	6	4	14	0 - 1	-5 - 60	17	20
61.213	8	6	25	0 - 0,5	-5 - 60	23	20
61.214	10	7	25	0 - 0,5	-5 - 60	36	20
61.215	12	9	35	0 - 0,5	-5 - 60	52	10



Spiralschläuche aus PUR schwarz für Vakuum- und Druckanwendungen



Produktbeschreibung

- > Platz sparende Verschlauchung von bewegten Vakuum- oder Drucksystemen ohne Belastung der Anschlüsse
- > Geeignet für Druckluft betriebene Werkzeuge

Technische Daten

Art.-Nr.	Druckbereich [bar]	Berstdruck bei 20 °C [bar]	Einsatztemperatur [°C]
61.100	-1 - 7	29	-15 - 60
61.101	-1 - 7	29	-15 - 60
61.102	-1 - 7	29	-15 - 60
61.103	-1 - 7	29	-15 - 60
61.104	-1 - 7	29	-15 - 60
61.105	-1 - 7	29	-15 - 60
61.106	-1 - 7	29	-15 - 60
61.107	-1 - 7	29	-15 - 60
61.108	-1 - 7	29	-15 - 60
61.109	-1 - 7	29	-15 - 60
61.110	-1 - 7	29	-15 - 60
61.135	-1 - 7	29	-15 - 60
61.111	-1 - 7	29	-15 - 60
61.112	-1 - 7	29	-15 - 60
61.113	-1 - 7	29	-15 - 60
61.114	-1 - 7	29	-15 - 60
61.115	-1 - 7	29	-15 - 60
61.116	-1 - 7	29	-15 - 60
61.117	-1 - 7	29	-15 - 60
61.118	-1 - 7	29	-15 - 60
61.119	-1 - 7	29	-15 - 60
61.120	-1 - 7	29	-15 - 60
61.121	-1 - 7	29	-15 - 60
61.122	-1 - 7	29	-15 - 60
61.123	-1 - 7	29	-15 - 60

Abmessungen

A [mm]	ø d [mm]	ø D [mm]	L [mm]
70	3	16	210
150	3	16	450
230	3	16	700
390	3	16	1.200
120	4	24	360
180	4	24	540
350	4	24	1.100
480	4	24	1.500
700	4	24	2.100
1.040	4	24	3.200
1.450	4	24	4.400
90	6	30	270
160	6	30	500
230	6	30	700
430	6	30	1.300
620	6	30	1.900
910	6	30	2.800
1.300	6	30	3.900
1.850	6	30	5.600
250	8	42	750
390	8	42	1.200
540	8	42	1.700
770	8	42	2.400
1.045	8	42	3.200
1.550	8	42	4.700

Fortsetzung siehe nächste Seite →



Verbindungselemente | Schläuche

Spiralschläuche aus PUR schwarz für Vakuum- und Druckanwendungen

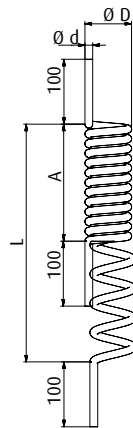
Technische Daten

Art.-Nr.	Druckbereich [bar]	Berstdruck bei 20 °C [bar]	Einsatztemperatur [°C]
61.124	-1 - 7	29	-15 - 60
61.125	-1 - 7	29	-15 - 60
61.126	-1 - 7	29	-15 - 60
61.127	-1 - 7	29	-15 - 60
61.128	-1 - 7	29	-15 - 60
61.129	-1 - 7	29	-15 - 60
61.130	-1 - 7	29	-15 - 60
61.131	-1 - 7	29	-15 - 60
61.132	-1 - 7	29	-15 - 60
61.133	-1 - 7	29	-15 - 60

Abmessungen

A [mm]	$\varnothing d$ [mm]	$\varnothing D$ [mm]	L [mm]
330	10	58	1.000
470	10	58	1.400
680	10	58	2.100
970	10	58	3.000
1.380	10	58	4.200
310	12	72	1.000
450	12	72	1.400
660	12	72	2.000
920	12	72	2.800
1.320	12	72	4.000

Abmessungen





Schlauchnippel mit Außengewinde



Bestellhinweis

> Wählen Sie den Schlauchinnendurchmesser um 1 - 2 mm kleiner als den Schlauchnippel

Technische Daten

Art.-Nr.	Für Schlauch-Innen-Ø [mm]	Material
62.019	9	Messing vernickelt
62.020	6	Messing vernickelt
62.021	8	Messing vernickelt
62.022	10	Messing vernickelt
62.023	6	Messing vernickelt
62.024	8	Messing vernickelt
62.025	10	Messing vernickelt
62.026	12	Messing vernickelt
62.027	16	Messing vernickelt
62.028	19	Messing vernickelt
62.029	25	Messing vernickelt
62.030	10	Messing vernickelt
62.031	12	Messing vernickelt
62.033	16	Messing vernickelt
62.034	18	Messing vernickelt
62.035	25	Messing vernickelt
62.036	32	Messing vernickelt
62.037	38	Messing vernickelt
62.038	32	Messing
62.040	50	Messing
62.041	50	Messing
62.042	63	Messing
62.045	6	Messing
62.046	9	Messing
62.047	12	Messing
62.048	16	Messing vernickelt
62.060	14	Messing vernickelt
62.061	32	Messing
62.062	4	Messing
62.063	6	Messing

Abmessungen

G1	Ø D [mm]	SW
G1/8	9	12
G1/8	6	12
G1/8	8	12
G1/8	10	12
G1/4	6	14
G1/4	8	14
G1/4	10	14
G1/4	12	14
G3/4	16	17
G3/4	19	32
G3/4	25	32
G1/2	10	22
G1/2	12	22
G1/2	16	22
G1/2	18	22
G1	25	37
G1 1/4	32	50
G1 1/2	38	55
G1 1/2-AG	32	48
G1 1/2-AG	50	52
G2-AG	50	70
G2 1/2-AG	63	80
G3/8-AG	6	19
G3/8-AG	9	19
G3/8-AG	12	19
R3/8-AG	16	17
G1/2-AG	14	24
G1-AG	32	36
M5	4	7
M5	6	7



Schlauchschellen

Material: Stahl, verzinkt



Produktbeschreibung

> Korrosionsfest dank Einsatz von verzinktem Stahl

Technische Daten

Art.-Nr.	Verstellbereich-Durchmesser [mm]	Gewicht [g]
66.010	8 - 12	6
66.011	12 - 22	6
66.015	16 - 27	10
66.017	25 - 40	15
66.019	30 - 43	18
66.020	40 - 60	22



Verstärkungshülsen

Material: Edelstahl



Produktbeschreibung

- > Wir empfehlen den Einsatz von Verstärkungshülsen zur Verstärkung aller weichen Schläuchen, und um den Schlauch vor direktem Kontakt zu schützen
- > Verstärkungshülsen sind auch dann empfehlenswert, wenn Wasser durch die Schläuche geführt wird

Technische Daten

Art.-Nr.	Schlauch-Außen-Ø [mm]	Schlauch-Innen-Ø [mm]
WR 0425	4	2,5
WR 0640	6	4
WR 0850	8	5
WR 0860	8	6
WR 1065	10	6,5
WR 1075	10	7,5
WR 1280	12	8
WR 1290	12	9
WR 1613	16	13

Schlauchschneider mit Maßband



Technische Daten

Art.-Nr.	Kompatibler Schlauchdurchmesser [mm]
61.083	3 - 16



Notizen:

Lined area for taking notes, consisting of horizontal lines and a vertical margin line on the left.



Anschlusskabel M8, M12, 2-5-polig, Material PUR



Produktbeschreibung

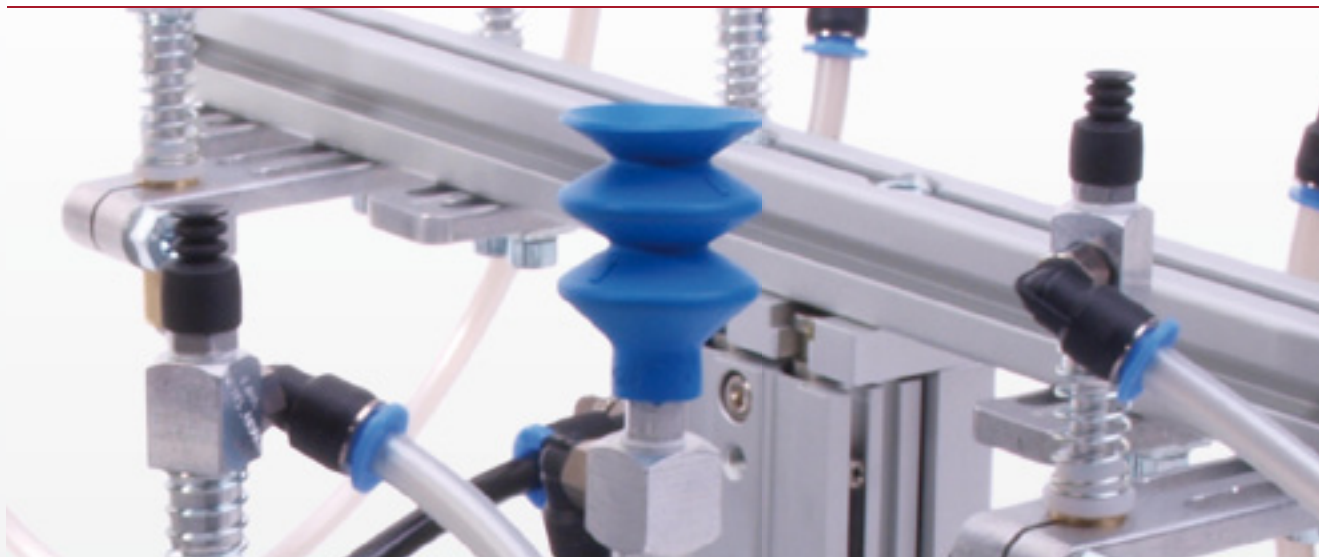
> Elektrischer Anschluss z. B. von Vakuumschaltern, Sensoren oder Ejektoren

Technische Daten

Art.-Nr.	Kontaktausführung	Bauart	Kabellänge [mm]	Geeignet für
20.550	Stecker mit Kunststoffgehäuse 2-polig, offenes Kabelende	gerade	1.500	Anschluss von Basis-Ejektor mit Abblasimpuls EBA.08H.2-A
20.503	Stecker M8, 3-polig, offenes Kabelende	gerade	2.500	Anschluss z. B. für Sensoren und Sensorgreifzangen
20.504	Stecker M8, 3-polig, Buchse M8, 3-polig	90° gewinkelt	300	Anschluss z. B. für Sensoren und Sensorgreifzangen
20.507	Stecker M8, 3-polig, Buchse M8, 3-polig	90° gewinkelt	2.000	Anschluss z. B. für Sensoren und Sensorgreifzangen
20.570	Stecker M8, 3-polig, Buchse M8, 3-polig	gerade	1.500	Anschluss z. B. für Sensoren und Sensorgreifzangen
20.501	M8, 4-polig, Buchsenseite, offenes Kabelende	gerade	5.000	Anschluss von Vakuumschaltern oder Kompakt-Ejektoren
20.502	M8, 4-polig, Buchsenseite, offenes Kabelende	90° gewinkelt	5.000	Anschluss von Vakuumschaltern oder Kompakt-Ejektoren
20.518	M12, 4-polig, Buchsenseite, offenes Kabelende	gerade	2.000	Anschluss von Vakuumschaltern oder Kompakt-Ejektoren
20.519	M12, 4-polig, Buchsenseite, offenes Kabelende	90° gewinkelt	2.000	Anschluss von Vakuumschaltern oder Kompakt-Ejektoren
20.508	Stecker M12, 5-polig, offenes Kabelende	90° gewinkelt	2.000	Anschluss von Kompakt-Ejektoren
20.509	Stecker M12, 5-polig, offenes Kabelende	90° gewinkelt	2.000	Anschluss von Kompakt-Ejektoren

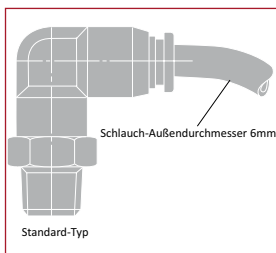


FIPA Verbindungselemente



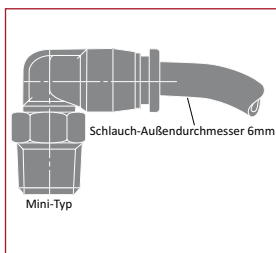
Vakuumverteiler und Verteilerstücke

- > Aufbau von Vakuumsystemen durch einfache Montage von Verschraubungen, Steckanschlüssen oder Schnellkupplungen
 - > Eingänge einseitig oder beidseitig
 - > Bis zu 6 Ein- bzw. Ausgänge, Außen- und Innengewinde von M5 - G1 1/4
 - > Ausführung: Aluminium oder Messing
- > [Siehe Seite 720](#)



Verschraubungen und Steckanschlüsse - Standard

- > Geeignet für Vakuum und Druck (-1 bis 10 bar)
 - > M, G und R Außen- und Innengewinde, Ausführung gerade oder 90°
 - > T und Y Verteiler, 2-fach und 3-fach Winkelschwenkverschraubungen
 - > Stapelbare Steckverbinder (QC-3-3M - QC 8-8)
 - > Sperranschluss-Steckverschraubungen 30.761 - 20.765 (gerade); 30.774 - 30.778 (90°) Sperren von Druckluft oder Vakuum bei Schlauchdemontage, Freigabe bei Wiederanschluss
 - > Rotationsverschraubungen für die Montage bei schnell laufenden Maschinen
- > [Siehe Seite 724](#)



Verschraubungen und Steckanschlüsse - Mini

- > Geeignet für Vakuum und Druck (-1 bis 10 bar)
 - > Ausführung 40 % kleiner als Standard-Version
 - > M, R und G Außen- und Innengewinde, Ausführung gerade, 45° oder 90°
 - > T-Verteiler
 - > Einfache Montage und Demontage durch elliptischen Mini-Lösering
- > [Siehe Seite 744](#)



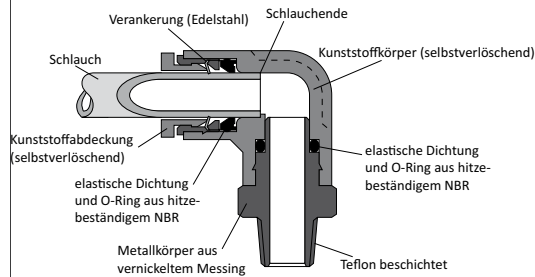
FIPA Verbindungselemente



Verschraubungen und Steckanschlüsse - selbstverlöschend

- > Diese Funkenschutz-Schnellverschraubungen wurden speziell für den Einsatz bei Funkenflug und Schweißspritzern entwickelt
- > Fehlfunktionen des Löserings, z. B. durch eingedrungenen Schmutz oder Zunder, sind ausgeschlossen
- > Die Verschraubungen sind aus selbstverlöschendem Kunststoff (UL94 V-0) und Messing

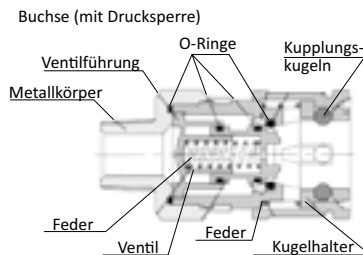
> Siehe Seite 741



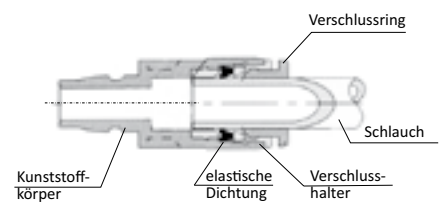
Schnellkupplungen mit Druck-/Vakuumsperre

- > Sperren von Druckluft oder Vakuum bei Demontage, Freigabe bei Wiederanschluss
- > Kupplung kann mit einer Hand bedient werden

> Siehe Seite 748



Stecker (mit freiem Durchgang)



Zubehör

- > Doppelnippel
- > Gewintheadapter
- > Gewindemuffen
- > Verschlusschrauben
- > Dichtringe

> Siehe Seite 750



Verbindungselemente | Vakuumverteiler

Verteilerleisten zur einfachen Montage von Vakuum-Verbrauchern

Verteilerleisten zur einfachen Montage von Vakuum-Verbrauchern

Ausgänge einseitig vorne



Produktbeschreibung

- > Aufbau von Vakuumsystemen durch einfache Montage von z. B. Verschraubungen oder Fittings
- > Material: Aluminium

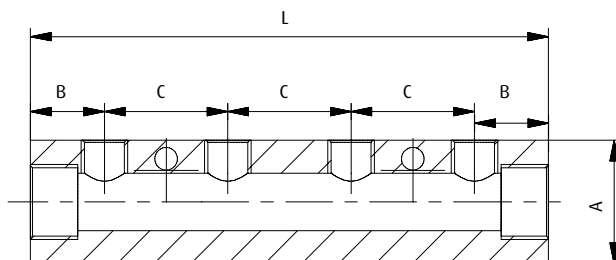
Technische Daten

Art.-Nr.	Anschluss Eingang	Anschluss Ausgang	Passende Verschluss-Stopfen
79.000	2x 1/8	2x M5	77.000 (S.753), 77.009 (S.753)
79.001	2x 1/8	4x M5	77.000 (S.753), 77.009 (S.753)
79.002	2x 1/8	6x M5	77.000 (S.753), 77.009 (S.753)
79.003	2x 1/4	2x 1/8	77.008 (S.753), 77.009 (S.753)
79.004	2x 1/4	4x 1/8	77.008 (S.753), 77.009 (S.753)
79.005	2x 1/4	6x 1/8	77.008 (S.753), 77.009 (S.753)
79.006	2x 3/8	2x 1/4	77.008 (S.753), 77.010 (S.753)
79.007	2x 3/8	4x 1/4	77.008 (S.753), 77.010 (S.753)
79.008	2x 3/8	6x 1/4	77.008 (S.753), 77.010 (S.753)
79.009	2x 3/8	2x 1/8	77.009 (S.753), 77.010 (S.753)
79.010	2x 3/8	4x 1/8	77.009 (S.753), 77.010 (S.753)
79.011	2x 3/8	6x 1/8	77.009 (S.753), 77.010 (S.753)
79.012	2x 1/2	2x 1/4	77.007 (S.753), 77.008 (S.753)
79.013	2x 1/2	4x 1/4	77.007 (S.753), 77.008 (S.753)
79.014	2x 1/2	6x 1/4	77.008 (S.753), 77.007 (S.753)

Abmessungen

A [mm]	B [mm]	C [mm]	L [mm]
20	15	15	45
20	15	15	75
20	15	15	105
30	15	30	60
30	15	30	120
30	15	30	180
40	18	36	72
30	18	36	144
30	18	36	216
40	18	30	66
30	18	30	126
30	18	30	186
40	22	36	80
40	22	36	152
40	22	36	224

Abmessungen





Verteilerleisten zur einfachen Montage von Vakuum-Verbrauchern

Ausgänge beidseitig vorne und hinten



Produktbeschreibung

- > Aufbau von Vakuumsystemen durch einfache Montage von z. B. Verschraubungen oder Fittings
- > Material: Aluminium

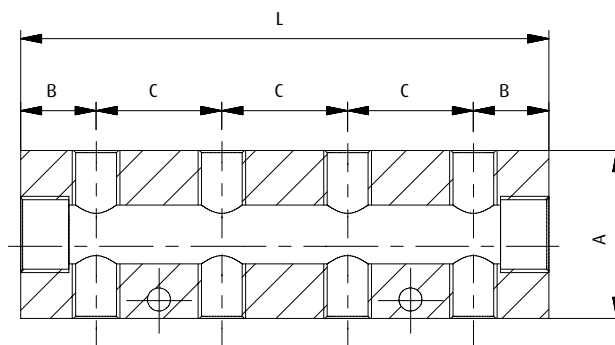
Technische Daten

Art.-Nr.	Anschluss Eingang	Anschluss Ausgang	Passende Verschluss-Stopfen
79.015	2x 1/8	2+2 x M5	77.000 (S.753) 77.009 (S.753)
79.016	2x 1/8	4+4 x M5	77.000 (S.753) 77.009 (S.753)
79.017	2x 1/4	2+2 x 1/8	77.008 (S.753) 77.009 (S.753)
79.018	2x 1/4	4+4 x 1/8	77.008 (S.753) 77.009 (S.753)
79.019	2x 3/8	2+2 x 1/4	77.008 (S.753) 77.010 (S.753)
79.020	2x 3/8	4+4 x 1/4	77.008 (S.753) 77.010 (S.753)
79.023	2x 1/2	2+2 x 1/4	77.007 (S.753) 77.008 (S.753)
79.024	2x 1/2	4+4 x 1/4	77.007 (S.753) 77.008 (S.753)

Abmessungen

A [mm]	B [mm]	C [mm]	L [mm]
20	15	15	45
20	15	15	75
30	15	30	60
30	15	30	120
40	18	36	72
40	18	36	144
40	22	36	80
40	22	36	152

Abmessungen





Verteilerstücke

Mit zwei oder drei Ausgängen



Produktbeschreibung

- > Systemaufbau durch einfache Montage von z. B. Verschraubungen oder Fittings
- > Geeignet für Vakuum und Druckluft

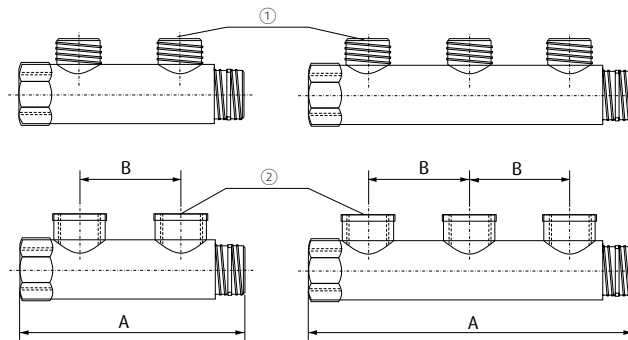
Technische Daten

Art.-Nr.	Anschluss Eingang	Anschluss Ausgang	Material	Passende Verschlusskappen
79.025	2x 3/4	2x 1/2 AG	Messing blank	79.040, 79.041
79.026	2x 3/4	2x 1/2 IG	Messing blank	79.040, 79.041
79.027	2x 1	2x 1/2 AG	Messing blank	79.040, 79.042
79.028	2x 1	2x 1/2 IG	Messing blank	79.040, 79.042
79.029	2x 1 1/4	2x 1/2 AG	Messing blank	79.040, 79.043
79.030	2x 1 1/4	2x 1/2 IG	Messing blank	79.040, 79.043
79.031	2x 3/4	3x 1/2 AG	Messing blank	79.040, 79.041
79.032	2x 3/4	3x 1/2 IG	Messing blank	79.040, 79.041
79.033	2x 1	3x 1/2 AG	Messing blank	79.040, 79.042
79.034	2x 1	3x 1/2 IG	Messing blank	79.040, 79.042
79.035	2x 1 1/4	3x 1/2 AG	Messing blank	79.040, 79.043
79.036	2x 1 1/4	3x 1/2 IG	Messing blank	79.040, 79.043

Abmessungen

A [mm]	B [mm]
114	50
114	50
114	50
114	50
137	60
137	60
164	50
164	50
164	50
164	50
197	60
197	60

Abmessungen



① = Anschlussausgang (AG) ② = Anschlussausgang (IG)



Drehdurchführungen für Vakuum Drehdurchführungen für drehbare Maschinenteile



Produktbeschreibung

- > Vakuumzuführung für drehbare Maschinenteile
- > Geeignet für schnell laufende Maschinenelemente oder Greifersysteme

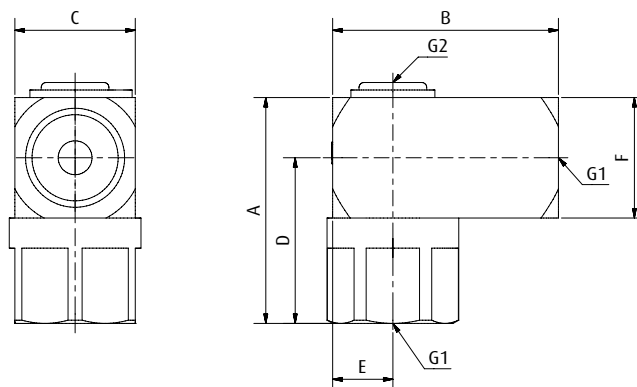
Hinweis

- > Nur für Vakuum, nicht für Druckluft geeignet
- > Aufbau: Gehäuse Messing, vernickelt, Dichtungen NBR, Führungszapfen, Flanschschrauben und Sicherungsring: Stahl verzinkt

Technische Daten

Art.-Nr.	Nennweite [mm]	Nenndurchfluss [Nl/min]	U max. [1/min]	Betriebstemperatur [°C]	Gewicht [g]
30.816	5	425	500	-10 - 85	69
30.817	5	465	550	-10 - 85	58
30.818	8	1.350	300	-10 - 85	150
30.819	11	3.200	200	-10 - 85	549

Abmessungen



Art.-Nr.	G1	G2	A [mm]	B [mm]	C [mm]	D [mm]	E [mm]	F [mm]
30.816	G1/8	--	32	30	16	22	8	16
30.817	G1/4	--	32	30	16	22	8	16
30.818	G3/8	G1/8	39	40	25	26	12,5	20
30.819	G1/2	G3/8	55	65	40	35	20	30



Gerade Einschraub-Verschraubungen



Technische Daten			Abmessungen	
Art.-Nr.	Druckbereich [bar]	Betriebs-temperatur [°C]	Ø D [mm]	G
30.000	-0,95 - 15	0 - 60	4	M5
30.001	-0,95 - 15	0 - 60	4	M6
30.002	-0,95 - 15	0 - 60	4	R1/8
30.003	-0,95 - 15	0 - 60	4	R1/4
30.004	-0,95 - 15	0 - 60	6	M5
30.005	-0,95 - 15	0 - 60	6	M6
30.006	-0,95 - 15	0 - 60	6	R1/8
30.007	-0,95 - 15	0 - 60	6	R1/4
30.008	-0,95 - 15	0 - 60	6	R3/8
30.009	-0,95 - 15	0 - 60	8	R1/8
30.010	-0,95 - 15	0 - 60	8	R1/4
30.011	-0,95 - 15	0 - 60	8	R3/8
30.012	-0,95 - 15	0 - 60	10	R1/8
30.013	-0,95 - 15	0 - 60	10	R1/4
30.014	-0,95 - 15	0 - 60	10	R3/8
30.015	-0,95 - 15	0 - 60	10	R1/2
30.016	-0,95 - 15	0 - 60	12	R1/4
30.017	-0,95 - 15	0 - 60	12	R3/8
30.018	-0,95 - 15	0 - 60	12	R1/2
30.019	-0,95 - 15	0 - 60	16	R3/8
30.020	-0,95 - 15	0 - 60	16	R1/2
30.002-G	-0,95 - 15	-20 - 80	4	G1/8
30.003-G	-0,95 - 15	-20 - 80	4	G1/4
30.006-G	-0,95 - 15	-20 - 80	6	G1/8
30.007-G	-0,95 - 15	-20 - 80	6	G1/4
30.008-G	-0,95 - 15	-20 - 80	6	G3/8
30.011-G	-0,95 - 15	-20 - 80	8	G3/8
30.012-G	-0,95 - 15	-20 - 80	10	G1/8
30.014-G	-0,95 - 15	-20 - 80	10	G3/8
30.015-G	-0,95 - 15	-20 - 80	10	G1/2
30.016-G	-0,95 - 15	-20 - 80	12	G1/4
30.017-G	-0,95 - 15	-20 - 80	12	G3/8
30.018-G	-0,95 - 15	-20 - 80	12	G1/2
30.019-G	-0,95 - 15	-20 - 80	16	G3/8
30.020-G	-0,95 - 15	-20 - 80	16	G1/2



Einschraubverschraubungen mit Innensechskant



Technische Daten			Abmessungen	
Art.-Nr.	Druckbereich [bar]	Betriebs-temperatur [°C]	$\varnothing D$ [mm]	G
30.200	-0,95 - 15	0 - 60	4	M5
30.201	-0,95 - 15	0 - 60	4	M6
30.202	-0,95 - 15	0 - 60	4	R1/8
30.203	-0,95 - 15	0 - 60	6	M5
30.204	-0,95 - 15	0 - 60	6	M6
30.205	-0,95 - 15	0 - 60	6	R1/8
30.206	-0,95 - 15	0 - 60	6	R1/4
30.207	-0,95 - 15	0 - 60	8	R1/8
30.208	-0,95 - 15	0 - 60	8	R1/4
30.209	-0,95 - 15	0 - 60	8	R3/8
30.210	-0,95 - 15	0 - 60	10	R1/4
30.211	-0,95 - 15	0 - 60	10	R3/8
30.212	-0,95 - 15	0 - 60	10	R1/2
30.213	-0,95 - 15	0 - 60	12	R3/8
30.214	-0,95 - 15	0 - 60	12	R1/2

Gerade Einschraub-Verschraubungen mit Sperrventil

Sperrern von Druckluft oder Vakuum bei Demontage, Freigabe bei Wiederanschluss



Technische Daten			Abmessungen		
Art.-Nr.	Effektive Durchgangsfläche [mm ²]	Druckbereich [bar]	Betriebs-temperatur [°C]	$\varnothing D$ [mm]	G
30.761	1,6	-0,95 - 15	0 - 60	4	M5
30.762	2	-0,95 - 15	0 - 60	4	R1/8
30.763	2,3	-0,95 - 15	0 - 60	6	M5
30.764	7,3	-0,95 - 15	0 - 60	6	R1/8
30.765	7,3	-0,95 - 15	0 - 60	6	R1/4



Gerade Aufsraub-Verschraubungen



Technische Daten			Abmessungen	
Art.-Nr.	Druckbereich [bar]	Betriebs-temperatur [°C]	Ø D [mm]	G
30.050	-0,95 - 15	0 - 60	4	R1/8
30.051	-0,95 - 15	0 - 60	4	R1/4
30.052	-0,95 - 15	0 - 60	6	R1/8
30.053	-0,95 - 15	0 - 60	6	R1/4
30.054	-0,95 - 15	0 - 60	8	R1/8
30.055	-0,95 - 15	0 - 60	8	R1/4
30.056	-0,95 - 15	0 - 60	8	R3/8
30.057	-0,95 - 15	0 - 60	10	R1/4
30.058	-0,95 - 15	0 - 60	10	R3/8
30.059	-0,95 - 15	0 - 60	12	R1/4
30.060	-0,95 - 15	0 - 60	12	R3/8
30.062	-0,95 - 15	0 - 60	10	G1/2
30.063	-0,95 - 15	0 - 60	12	G1/2
30.056-G	-0,95 - 15	-20 - 80	8	G3/8
30.057-G	-0,95 - 15	-20 - 80	10	G1/4
30.058-G	-0,95 - 15	-20 - 80	10	G3/8
30.059-G	-0,95 - 15	-20 - 80	12	G1/4
30.060-G	-0,95 - 15	-20 - 80	12	G3/8

Gerade Steckanschlüsse - beidseitig gleicher Durchmesser



Technische Daten			Abmessungen	
Art.-Nr.	Druckbereich [bar]	Betriebs-temperatur [°C]	Ø D [mm]	
30.223	-0,95 - 15	0 - 60	4	
30.224	-0,95 - 15	0 - 60	6	
30.225	-0,95 - 15	0 - 60	8	
30.226	-0,95 - 15	0 - 60	10	
30.227	-0,95 - 15	0 - 60	12	
30.228	-0,95 - 15	0 - 60	16	



Gerade Steckanschlüsse - beidseitig unterschiedlicher Durchmesser



Technische Daten			Abmessungen	
Art.-Nr.	Druckbereich [bar]	Betriebs-temperatur [°C]	Ø D1 [mm]	Ø D2 [mm]
30.075	-0,95 - 15	0 - 60	6	4
30.076	-0,95 - 15	0 - 60	8	6
30.077	-0,95 - 15	0 - 60	10	8
30.078	-0,95 - 15	0 - 60	12	10
30.080	-0,95 - 15	0 - 60	16	12

Gerade Rotationsverschraubungen mit Kugellager

Kugellager ermöglicht Einsatz in Anwendungen, bei denen schnelle Dreh- und Schwenkbewegungen auftreten



Technische Daten				Abmessungen	
Art.-Nr.	Max. Umdrehungen [1/min.]	Druckbereich [bar]	Betriebs-temperatur [°C]	Ø D [mm]	G
30.800	500	-0,95 - 15	0 - 60	4	M5
30.801	500	-0,95 - 15	0 - 60	4	M6
30.802	500	-0,95 - 15	0 - 60	4	R1/8
30.803	500	-0,95 - 15	0 - 60	6	M6
30.804	500	-0,95 - 15	0 - 60	6	R1/8
30.805	500	-0,95 - 15	0 - 60	6	R1/4
30.806	400	-0,95 - 15	0 - 60	8	R1/8
30.807	400	-0,95 - 15	0 - 60	8	R1/4
30.808	400	-0,95 - 15	0 - 60	8	R3/8
30.809	300	-0,95 - 15	0 - 60	10	R1/8
30.810	300	-0,95 - 15	0 - 60	10	R1/4
30.811	300	-0,95 - 15	0 - 60	10	R3/8
30.812	300	-0,95 - 15	0 - 60	10	R1/2
30.813	250	-0,95 - 15	0 - 60	12	R1/4
30.814	250	-0,95 - 15	0 - 60	12	R3/8
30.815	250	-0,95 - 15	0 - 60	12	R1/2



Gerade High-Speed-Rotationsverschraubungen

Sperrern von Druckluft oder Vakuum bei Demontage, Freigabe bei Wiederanschluss



Technische Daten

Art.-Nr.	Max. Umdrehungen [1/min.]	Druckbereich [bar]	Betriebs-temperatur [°C]
30.846	1.500	-0,95 - 15	0 - 60
30.847	1.500	-0,95 - 15	0 - 60
30.848	1.500	-0,95 - 15	0 - 60
30.849	1.200	-0,95 - 15	0 - 60
30.850	1.200	-0,95 - 15	0 - 60
30.851	1.200	-0,95 - 15	0 - 60
30.852	1.200	-0,95 - 15	0 - 60
30.853	900	-0,95 - 15	0 - 60
30.854	900	-0,95 - 15	0 - 60
30.855	900	-0,95 - 15	0 - 60
30.856	900	-0,95 - 15	0 - 60

Abmessungen

Ø D [mm]	G
4	M5
4	M6
4	R1/8
6	R1/8
6	R1/4
8	R1/8
8	R1/4
10	R3/8
10	R1/2
12	R3/8
12	R1/2



90° Einschraub-Verschraubungen



Technische Daten			Abmessungen	
Art.-Nr.	Druckbereich [bar]	Betriebs-temperatur [°C]	$\varnothing D$ [mm]	G
30.100	-0,95 - 15	0 - 60	4	M5
30.101	-0,95 - 15	0 - 60	4	M6
30.102	-0,95 - 15	0 - 60	4	R1/8
30.103	-0,95 - 15	0 - 60	4	R1/4
30.104	-0,95 - 15	0 - 60	6	M5
30.105	-0,95 - 15	0 - 60	6	M6
30.106	-0,95 - 15	0 - 60	6	R1/8
30.107	-0,95 - 15	0 - 60	6	R1/4
30.108	-0,95 - 15	0 - 60	6	R3/8
30.109	-0,95 - 15	0 - 60	8	R1/8
30.110	-0,95 - 15	0 - 60	8	R1/4
30.111	-0,95 - 15	0 - 60	8	R3/8
30.112	-0,95 - 15	0 - 60	10	R1/8
30.113	-0,95 - 15	0 - 60	10	R1/4
30.114	-0,95 - 15	0 - 60	10	R3/8
30.115	-0,95 - 15	0 - 60	10	R1/2
30.116	-0,95 - 15	0 - 60	12	R1/4
30.117	-0,95 - 15	0 - 60	12	R3/8
30.118	-0,95 - 15	0 - 60	12	R1/2
30.119	-0,95 - 15	0 - 60	16	R3/8
30.120	-0,95 - 15	0 - 60	16	R1/2
30.102-G	-0,95 - 15	-20 - 80	4	G1/8
30.103-G	-0,95 - 15	-20 - 80	4	G1/4
30.106-G	-0,95 - 15	-20 - 80	6	G1/8
30.107-G	-0,95 - 15	-20 - 80	6	G1/4
30.108-G	-0,95 - 15	-20 - 80	6	G3/8
30.109-G	-0,95 - 15	-20 - 80	8	G1/8
30.110-G	-0,95 - 15	-20 - 80	8	G1/8
30.111-G	-0,95 - 15	-20 - 80	8	G3/8
30.112-G	-0,95 - 15	-20 - 80	10	G1/8
30.113-G	-0,95 - 15	-20 - 80	10	G1/4
30.114-G	-0,95 - 15	-20 - 80	10	G3/8
30.115-G	-0,95 - 15	-20 - 80	10	G1/2
30.116-G	-0,95 - 15	-20 - 80	12	G1/4
30.117-G	-0,95 - 15	-20 - 80	12	G3/8
30.118-G	-0,95 - 15	-20 - 80	12	G1/2
30.119-G	-0,95 - 15	-20 - 80	16	G3/8
30.120-G	-0,95 - 15	-20 - 80	16	G1/2



Lange Winkeleinschraubverschraubungen



Technische Daten			Abmessungen	
Art.-Nr.	Druckbereich [bar]	Betriebs-temperatur [°C]	Ø D [mm]	G
30.279	-0,95 - 15	0 - 60	4	M5
30.280	-0,95 - 15	0 - 60	4	R1/8
30.281	-0,95 - 15	0 - 60	6	R1/8
30.282	-0,95 - 15	0 - 60	6	R1/4
30.283	-0,95 - 15	0 - 60	6	R3/8
30.284	-0,95 - 15	0 - 60	8	R1/8
30.285	-0,95 - 15	0 - 60	8	R1/4
30.286	-0,95 - 15	0 - 60	8	R3/8
30.287	-0,95 - 15	0 - 60	10	R1/4
30.288	-0,95 - 15	0 - 60	10	R3/8
30.289	-0,95 - 15	0 - 60	10	R1/2
30.290	-0,95 - 15	0 - 60	12	R1/4
30.291	-0,95 - 15	0 - 60	12	R3/8
30.292	-0,95 - 15	0 - 60	12	R1/2



90° Aufschraub-Verschraubungen



Technische Daten			Abmessungen	
Art.-Nr.	Druckbereich [bar]	Betriebs-temperatur [°C]	Ø D [mm]	G
30.170	-0,95 - 15	0 - 60	4	M5
30.171	-0,95 - 15	0 - 60	4	M6
30.172	-0,95 - 15	0 - 60	4	R1/8
30.173	-0,95 - 15	0 - 60	4	R1/4
30.174	-0,95 - 15	0 - 60	6	M5
30.175	-0,95 - 15	0 - 60	6	M6
30.176	-0,95 - 15	0 - 60	6	R1/8
30.177	-0,95 - 15	0 - 60	6	R1/4
30.178	-0,95 - 15	0 - 60	6	R3/8
30.179	-0,95 - 15	0 - 60	8	R1/8
30.180	-0,95 - 15	0 - 60	8	R1/4
30.181	-0,95 - 15	0 - 60	8	R3/8
30.182	-0,95 - 15	0 - 60	10	R1/4
30.183	-0,95 - 15	0 - 60	10	R3/8
30.184	-0,95 - 15	0 - 60	10	R1/2
30.172-G	-0,95 - 15	-20 - 80	4	G1/8
30.173-G	-0,95 - 15	-20 - 80	4	G1/4
30.176-G	-0,95 - 15	-20 - 80	6	G1/8
30.178-G	-0,95 - 15	-20 - 80	6	G3/8
30.179-G	-0,95 - 15	-20 - 80	8	G1/8
30.180-G	-0,95 - 15	-20 - 80	8	G1/4
30.181-G	-0,95 - 15	-20 - 80	8	G3/8
30.182-G	-0,95 - 15	-20 - 80	10	G1/4
30.183-G	-0,95 - 15	-20 - 80	10	G3/8

Sperranschlüsse - Winkelausführung

Sperrn von Druckluft oder Vakuum bei Demontage, Freigabe bei Wiederanschluss



Technische Daten

Art.-Nr.	Druckbereich [bar]	Betriebs-temperatur [°C]
30.774	-0,95 - 15	0 - 60
30.775	-0,95 - 15	0 - 60
30.776	-0,95 - 15	0 - 60
30.777	-0,95 - 15	0 - 60
30.778	-0,95 - 15	0 - 60

Abmessungen

Ø D [mm]	G
4	M5
4	G1/8
6	M5
6	G1/8
6	G1/4

90° Steckanschlüsse - beidseitig gleicher Durchmesser



Technische Daten

Art.-Nr.	Druckbereich [bar]	Betriebs-temperatur [°C]
30.270	-0,95 - 15	0 - 60
30.271	-0,95 - 15	0 - 60
30.272	-0,95 - 15	0 - 60
30.273	-0,95 - 15	0 - 60
30.274	-0,95 - 15	0 - 60
30.275	-0,95 - 15	0 - 60

Abmessungen

Ø D [mm]
4
6
8
10
12
16



90° Rotationsverschraubungen mit Kugellager

Kugellager ermöglicht Einsatz in Anwendungen, bei denen schnelle Dreh- und Schwenkbewegungen auftreten



Technische Daten

Art.-Nr.	Max. Umdrehungen [1/min.]	Druckbereich [bar]	Betriebs-temperatur [°C]
30.823	500	-0,95 - 15	0 - 60
30.824	500	-0,95 - 15	0 - 60
30.825	500	-0,95 - 15	0 - 60
30.826	500	-0,95 - 15	0 - 60
30.827	500	-0,95 - 15	0 - 60
30.828	500	-0,95 - 15	0 - 60
30.829	400	-0,95 - 15	0 - 60
30.830	400	-0,95 - 15	0 - 60
30.831	400	-0,95 - 15	0 - 60
30.832	300	-0,95 - 15	0 - 60
30.833	300	-0,95 - 15	0 - 60
30.834	300	-0,95 - 15	0 - 60
30.835	300	-0,95 - 15	0 - 60
30.836	250	-0,95 - 15	0 - 60
30.837	250	-0,95 - 15	0 - 60
30.838	250	-0,95 - 15	0 - 60

Abmessungen

Ø D [mm]	G
4	M5
4	M6
4	R1/8
6	M6
6	R1/8
6	R1/4
8	R1/8
8	R1/4
8	R3/8
10	R1/8
10	R1/4
10	R3/8
10	R1/2
12	R1/4
12	R3/8
12	R1/2

90° High-Speed-Rotationsverschraubungen



Technische Daten

Art.-Nr.	Max. Umdrehungen [1/min.]	Druckbereich [bar]	Betriebs-temperatur [°C]
30.863	1.500	-0,95 - 15	0 - 60
30.864	1.500	-0,95 - 15	0 - 60
30.865	1.500	-0,95 - 15	0 - 60
30.866	1.200	-0,95 - 15	0 - 60
30.867	1.200	-0,95 - 15	0 - 60
30.868	1.200	-0,95 - 15	0 - 60
30.869	1.200	-0,95 - 15	0 - 60
30.870	900	-0,95 - 15	0 - 60
30.871	900	-0,95 - 15	0 - 60
30.872	900	-0,95 - 15	0 - 60
30.873	900	-0,95 - 15	0 - 60

Abmessungen

Ø D [mm]	G
4	M5
4	M6
4	R1/8
6	R1/8
6	R1/4
8	R1/8
8	R1/4
10	R3/8
10	R1/2
12	R3/8
12	R1/2



Winkelschwenkverschraubungen



Technische Daten			Abmessungen	
Art.-Nr.	Druckbereich [bar]	Betriebs-temperatur [°C]	Ø D [mm]	G
30.300	-0,95 - 15	0 - 60	4	M6
30.301	-0,95 - 15	0 - 60	4	R1/8
30.302	-0,95 - 15	0 - 60	6	M5
30.303	-0,95 - 15	0 - 60	6	M6
30.304	-0,95 - 15	0 - 60	6	R1/8
30.305	-0,95 - 15	0 - 60	6	R1/4
30.306	-0,95 - 15	0 - 60	8	R1/8
30.307	-0,95 - 15	0 - 60	8	R1/4
30.308	-0,95 - 15	0 - 60	8	R3/8
30.309	-0,95 - 15	0 - 60	10	R1/4
30.310	-0,95 - 15	0 - 60	10	R3/8
30.311	-0,95 - 15	0 - 60	12	R3/8
30.312	-0,95 - 15	0 - 60	12	R1/2
30.313	-0,95 - 15	0 - 60	16	R3/8



T-Einschraub-Verschraubungen



Technische Daten			Abmessungen	
Art.-Nr.	Druckbereich [bar]	Betriebs-temperatur [°C]	Ø D [mm]	G
30.332	-0,95 - 15	0 - 60	4	M5
30.333	-0,95 - 15	0 - 60	4	M6
30.334	-0,95 - 15	0 - 60	4	R1/8
30.335	-0,95 - 15	0 - 60	4	R1/4
30.336	-0,95 - 15	0 - 60	6	M5
30.337	-0,95 - 15	0 - 60	6	M6
30.338	-0,95 - 15	0 - 60	6	R1/8
30.339	-0,95 - 15	0 - 60	6	R1/4
30.340	-0,95 - 15	0 - 60	6	R3/8
30.341	-0,95 - 15	0 - 60	8	R1/8
30.342	-0,95 - 15	0 - 60	8	R1/4
30.343	-0,95 - 15	0 - 60	8	R3/8
30.344	-0,95 - 15	0 - 60	10	R1/4
30.345	-0,95 - 15	0 - 60	10	R3/8
30.346	-0,95 - 15	0 - 60	10	R1/2
30.347	-0,95 - 15	0 - 60	12	R1/4
30.348	-0,95 - 15	0 - 60	12	R3/8
30.349	-0,95 - 15	0 - 60	12	R1/2
30.350	-0,95 - 15	0 - 60	16	R3/8
30.351	-0,95 - 15	0 - 60	16	R1/2

T-Steckanschlüsse



Technische Daten			Abmessungen	
Art.-Nr.	Druckbereich [bar]	Betriebs-temperatur [°C]	Ø D [mm]	
30.390	-0,95 - 15	0 - 60	4	
30.391	-0,95 - 15	0 - 60	6	
30.392	-0,95 - 15	0 - 60	8	
30.393	-0,95 - 15	0 - 60	10	
30.394	-0,95 - 15	0 - 60	12	
30.395	-0,95 - 15	0 - 60	16	



T-Steckanschlüsse



Technische Daten			Abmessungen	
Art.-Nr.	Druckbereich [bar]	Betriebs-temperatur [°C]	$\varnothing D1$ [mm]	$\varnothing D2$ [mm]
30.399	-0,95 - 15	0 - 60	6	4
30.400	-0,95 - 15	0 - 60	8	6
30.401	-0,95 - 15	0 - 60	10	8
30.402	-0,95 - 15	0 - 60	12	10

Y-Steckanschlüsse



Technische Daten			Abmessungen
Art.-Nr.	Druckbereich [bar]	Betriebs-temperatur [°C]	$\varnothing D$ [mm]
30.431	-0,95 - 15	0 - 60	4
30.432	-0,95 - 15	0 - 60	6
30.433	-0,95 - 15	0 - 60	8
30.434	-0,95 - 15	0 - 60	10
30.435	-0,95 - 15	0 - 60	12
30.436	-0,95 - 15	0 - 60	16

Y-Steckanschlüsse



Technische Daten			Abmessungen	
Art.-Nr.	Druckbereich [bar]	Betriebs-temperatur [°C]	$\varnothing D1$ [mm]	$\varnothing D2$ [mm]
30.440	-0,95 - 15	0 - 60	6	4
30.441	-0,95 - 15	0 - 60	8	6
30.442	-0,95 - 15	0 - 60	10	8
30.443	-0,95 - 15	0 - 60	12	10



Y-Einschraubverschraubungen



Technische Daten			Abmessungen	
Art.-Nr.	Druckbereich [bar]	Betriebs-temperatur [°C]	Ø D [mm]	G
30.403	-0,95 - 15	0 - 60	4	M5
30.404	-0,95 - 15	0 - 60	4	R1/8
30.405	-0,95 - 15	0 - 60	4	R1/4
30.406	-0,95 - 15	0 - 60	6	M5
30.407	-0,95 - 15	0 - 60	6	M6
30.408	-0,95 - 15	0 - 60	6	R1/8
30.409	-0,95 - 15	0 - 60	6	R1/4
30.410	-0,95 - 15	0 - 60	6	R3/8
30.411	-0,95 - 15	0 - 60	8	R1/8
30.412	-0,95 - 15	0 - 60	8	R1/4
30.413	-0,95 - 15	0 - 60	8	R3/8
30.414	-0,95 - 15	0 - 60	10	R1/4
30.415	-0,95 - 15	0 - 60	10	R3/8
30.416	-0,95 - 15	0 - 60	10	R1/2
30.417	-0,95 - 15	0 - 60	12	R1/4
30.418	-0,95 - 15	0 - 60	12	R3/8
30.419	-0,95 - 15	0 - 60	12	R1/2
30.420	-0,95 - 15	0 - 60	16	R3/8
30.421	-0,95 - 15	0 - 60	16	R1/2

Y-Winkeleinschraubverschraubungen



Technische Daten			Abmessungen	
Art.-Nr.	Druckbereich [bar]	Betriebs-temperatur [°C]	Ø D [mm]	G
30.518	-0,95 - 15	0 - 60	4	M5
30.519	-0,95 - 15	0 - 60	4	M6
30.520	-0,95 - 15	0 - 60	4	R1/8
30.521	-0,95 - 15	0 - 60	4	R1/4
30.522	-0,95 - 15	0 - 60	6	M5
30.523	-0,95 - 15	0 - 60	6	M6
30.524	-0,95 - 15	0 - 60	6	R1/8
30.525	-0,95 - 15	0 - 60	6	R1/4
30.526	-0,95 - 15	0 - 60	6	R3/8
30.527	-0,95 - 15	0 - 60	8	R1/8
30.528	-0,95 - 15	0 - 60	8	R1/4
30.529	-0,95 - 15	0 - 60	8	R3/8
30.530	-0,95 - 15	0 - 60	10	R1/4
30.531	-0,95 - 15	0 - 60	10	R3/8
30.532	-0,95 - 15	0 - 60	10	R1/2
30.533	-0,95 - 15	0 - 60	12	R1/4
30.534	-0,95 - 15	0 - 60	12	R3/8
30.535	-0,95 - 15	0 - 60	12	R1/2

Steckverbinder QC

Optional erhältlich: Verbindungsband für Parallelschaltung = QB-H, für Serienschaltung = QB-T



Technische Daten			Abmessungen	
Art.-Nr.	Druckbereich [bar]	Betriebs-temperatur [°C]	Ø D1 [mm]	Ø D2 [mm]
QC3-3M	-0,95 - 15	0 - 60	3	3
QC3-4M	-0,95 - 15	0 - 60	3	4
QC3-6M	-0,95 - 15	0 - 60	3	6
QC4-3M	-0,95 - 15	0 - 60	4	3
QC4-4M	-0,95 - 15	0 - 60	4	4
QC4-6M	-0,95 - 15	0 - 60	4	6
QC6-3M	-0,95 - 15	0 - 60	6	3
QC6-4M	-0,95 - 15	0 - 60	6	4
QC6-6M	-0,95 - 15	0 - 60	6	6
QC6-6	-0,95 - 15	0 - 60	6	6
QC6-8	-0,95 - 15	0 - 60	6	8
QC8-6	-0,95 - 15	0 - 60	8	6
QC8-8	-0,95 - 15	0 - 60	8	8



2-fach Winkelschwenkverschraubungen



Technische Daten			Abmessungen	
Art.-Nr.	Druckbereich [bar]	Betriebs-temperatur [°C]	Ø D [mm]	G
30.599	-0,95 - 15	0 - 60	4	R1/8
30.600	-0,95 - 15	0 - 60	4	R1/4
30.601	-0,95 - 15	0 - 60	4	R3/8
30.602	-0,95 - 15	0 - 60	6	R1/8
30.603	-0,95 - 15	0 - 60	6	R1/4
30.604	-0,95 - 15	0 - 60	6	R3/8
30.605	-0,95 - 15	0 - 60	8	R1/8
30.606	-0,95 - 15	0 - 60	8	R1/4
30.607	-0,95 - 15	0 - 60	8	R3/8
30.608	-0,95 - 15	0 - 60	8	R1/2
30.609	-0,95 - 15	0 - 60	10	R1/4
30.610	-0,95 - 15	0 - 60	10	R3/8
30.611	-0,95 - 15	0 - 60	10	R1/2
30.612	-0,95 - 15	0 - 60	12	R1/4
30.613	-0,95 - 15	0 - 60	12	R3/8
30.614	-0,95 - 15	0 - 60	12	R1/2

3-fach A-Winkelschwenkverschraubungen



Technische Daten			Abmessungen	
Art.-Nr.	Druckbereich [bar]	Betriebs-temperatur [°C]	Ø D [mm]	G
30.674	-0,95 - 15	0 - 60	4	R1/8
30.675	-0,95 - 15	0 - 60	4	R1/4
30.676	-0,95 - 15	0 - 60	4	R3/8
30.677	-0,95 - 15	0 - 60	6	R1/8
30.678	-0,95 - 15	0 - 60	6	R1/4
30.679	-0,95 - 15	0 - 60	6	R3/8
30.680	-0,95 - 15	0 - 60	8	R1/8
30.681	-0,95 - 15	0 - 60	8	R1/4
30.682	-0,95 - 15	0 - 60	8	R3/8
30.683	-0,95 - 15	0 - 60	8	R1/2
30.684	-0,95 - 15	0 - 60	10	R1/4
30.685	-0,95 - 15	0 - 60	10	R3/8
30.686	-0,95 - 15	0 - 60	10	R1/2
30.687	-0,95 - 15	0 - 60	12	R1/4
30.688	-0,95 - 15	0 - 60	12	R3/8
30.689	-0,95 - 15	0 - 60	12	R1/2



3-fach-Winkeleinschraubverschraubungen



Technische Daten			Abmessungen	
Art.-Nr.	Druckbereich [bar]	Betriebs-temperatur [°C]	Ø D [mm]	G
30.490	-0,95 - 15	0 - 60	4	M5
30.491	-0,95 - 15	0 - 60	4	M6
30.492	-0,95 - 15	0 - 60	4	R1/8
30.493	-0,95 - 15	0 - 60	4	R1/4
30.494	-0,95 - 15	0 - 60	6	M5
30.495	-0,95 - 15	0 - 60	6	M6
30.496	-0,95 - 15	0 - 60	6	R1/8
30.497	-0,95 - 15	0 - 60	6	R1/4
30.498	-0,95 - 15	0 - 60	6	R3/8
30.499	-0,95 - 15	0 - 60	8	R1/8
30.500	-0,95 - 15	0 - 60	8	R1/4
30.501	-0,95 - 15	0 - 60	8	R3/8
30.502	-0,95 - 15	0 - 60	10	R1/4
30.503	-0,95 - 15	0 - 60	10	R3/8
30.504	-0,95 - 15	0 - 60	10	R1/2
30.505	-0,95 - 15	0 - 60	12	R1/4
30.506	-0,95 - 15	0 - 60	12	R3/8
30.507	-0,95 - 15	0 - 60	12	R1/2

Doppelte A-Winkelschwenkverschraubungen



Technische Daten			Abmessungen	
Art.-Nr.	Druckbereich [bar]	Betriebs-temperatur [°C]	Ø D [mm]	G
30.649	-0,95 - 15	0 - 60	4	R1/8
30.650	-0,95 - 15	0 - 60	4	R1/4
30.651	-0,95 - 15	0 - 60	4	R3/8
30.652	-0,95 - 15	0 - 60	6	R1/8
30.653	-0,95 - 15	0 - 60	6	R1/4
30.654	-0,95 - 15	0 - 60	6	R3/8
30.655	-0,95 - 15	0 - 60	8	R1/8
30.656	-0,95 - 15	0 - 60	8	R1/4
30.657	-0,95 - 15	0 - 60	8	R3/8
30.658	-0,95 - 15	0 - 60	8	R1/2
30.659	-0,95 - 15	0 - 60	10	R1/4
30.660	-0,95 - 15	0 - 60	10	R3/8
30.661	-0,95 - 15	0 - 60	10	R1/2
30.662	-0,95 - 15	0 - 60	12	R1/4
30.663	-0,95 - 15	0 - 60	12	R3/8
30.664	-0,95 - 15	0 - 60	12	R1/2



Gerade Einschraubverschraubungen, selbstverlöschend



Technische Daten			Abmessungen	
Art.-Nr.	Druckbereich [bar]	Betriebs-temperatur [°C]	Ø D [mm]	G
32.000	-0,95 - 15	0 - 60	4	M5
32.001	-0,95 - 15	0 - 60	4	M6
32.002	-0,95 - 15	0 - 60	4	R1/8
32.003	-0,95 - 15	0 - 60	4	R1/4
32.004	-0,95 - 15	0 - 60	6	R1/8
32.005	-0,95 - 15	0 - 60	6	R1/4
32.006	-0,95 - 15	0 - 60	6	R3/8
32.007	-0,95 - 15	0 - 60	8	R1/8
32.008	-0,95 - 15	0 - 60	8	R1/4
32.009	-0,95 - 15	0 - 60	8	R3/8
32.010	-0,95 - 15	0 - 60	10	R1/8
32.011	-0,95 - 15	0 - 60	10	R1/4
32.012	-0,95 - 15	0 - 60	10	R3/8
32.013	-0,95 - 15	0 - 60	10	R1/2
32.014	-0,95 - 15	0 - 60	12	R1/4
32.015	-0,95 - 15	0 - 60	12	R3/8
32.016	-0,95 - 15	0 - 60	12	R1/2

Gerade Steckanschlüsse, selbstverlöschend



Technische Daten			Abmessungen	
Art.-Nr.	Druckbereich [bar]	Betriebs-temperatur [°C]	Ø D [mm]	
32.055	-0,95 - 15	0 - 60	4	
32.056	-0,95 - 15	0 - 60	6	
32.057	-0,95 - 15	0 - 60	8	
32.058	-0,95 - 15	0 - 60	10	
32.059	-0,95 - 15	0 - 60	12	



Winkleinschraubverschraubungen, selbstverlöschend



Technische Daten			Abmessungen	
Art.-Nr.	Druckbereich [bar]	Betriebs-temperatur [°C]	Ø D [mm]	G
32.033	-0,95 - 15	0 - 60	4	M5
32.034	-0,95 - 15	0 - 60	4	M6
32.035	-0,95 - 15	0 - 60	4	R1/8
32.036	-0,95 - 15	0 - 60	4	R1/4
32.037	-0,95 - 15	0 - 60	6	R1/8
32.038	-0,95 - 15	0 - 60	6	R1/4
32.039	-0,95 - 15	0 - 60	6	R3/8
32.040	-0,95 - 15	0 - 60	8	R1/8
32.041	-0,95 - 15	0 - 60	8	R1/4
32.042	-0,95 - 15	0 - 60	8	R3/8
32.043	-0,95 - 15	0 - 60	10	R1/8
32.044	-0,95 - 15	0 - 60	10	R1/4
32.045	-0,95 - 15	0 - 60	10	R3/8
32.046	-0,95 - 15	0 - 60	10	R1/2
32.047	-0,95 - 15	0 - 60	12	R1/4
32.048	-0,95 - 15	0 - 60	12	R3/8
32.049	-0,95 - 15	0 - 60	12	R1/2

Winkelsteckanschlüsse, selbstverlöschend



Technische Daten			Abmessungen	
Art.-Nr.	Druckbereich [bar]	Betriebs-temperatur [°C]	Ø D [mm]	
32.050	-0,95 - 15	0 - 60	4	
32.051	-0,95 - 15	0 - 60	6	
32.052	-0,95 - 15	0 - 60	8	
32.053	-0,95 - 15	0 - 60	10	
32.054	-0,95 - 15	0 - 60	12	



T-Einschraubverschraubungen, selbstverlöschend



Technische Daten			Abmessungen	
Art.-Nr.	Druckbereich [bar]	Betriebs-temperatur [°C]	$\varnothing D$ [mm]	G
32.017	-0,95 - 15	0 - 60	4	M5
32.018	-0,95 - 15	0 - 60	4	M6
32.019	-0,95 - 15	0 - 60	4	R1/8
32.020	-0,95 - 15	0 - 60	4	R1/4
32.021	-0,95 - 15	0 - 60	6	R1/8
32.022	-0,95 - 15	0 - 60	6	R1/4
32.023	-0,95 - 15	0 - 60	6	R3/8
32.024	-0,95 - 15	0 - 60	8	R1/8
32.025	-0,95 - 15	0 - 60	8	R1/4
32.026	-0,95 - 15	0 - 60	8	R3/8
32.027	-0,95 - 15	0 - 60	10	R1/4
32.028	-0,95 - 15	0 - 60	10	R3/8
32.029	-0,95 - 15	0 - 60	10	R1/2
32.030	-0,95 - 15	0 - 60	12	R1/4
32.031	-0,95 - 15	0 - 60	12	R3/8
32.032	-0,95 - 15	0 - 60	12	R1/2

T-Steckanschlüsse, selbstverlöschend



Technische Daten			Abmessungen
Art.-Nr.	Druckbereich [bar]	Betriebs-temperatur [°C]	$\varnothing D$ [mm]
32.060	-0,95 - 15	0 - 60	4
32.061	-0,95 - 15	0 - 60	6
32.062	-0,95 - 15	0 - 60	8
32.063	-0,95 - 15	0 - 60	10
32.064	-0,95 - 15	0 - 60	12



Gerade Einschraubverschraubungen



Technische Daten

Art.-Nr.	Druckbereich [bar]	Betriebs-temperatur [°C]
30.900	-0,95 - 15	0 - 60
30.901	-0,95 - 15	0 - 60
30.902	-0,95 - 15	0 - 60
30.903	-0,95 - 15	0 - 60
30.904	-0,95 - 15	0 - 60
30.905	-0,95 - 15	0 - 60
30.906	-0,95 - 15	0 - 60
30.907	-0,95 - 15	0 - 60
30.908	-0,95 - 15	0 - 60
30.906-G	-0,95 - 15	-20 - 80
30.910-G	-0,95 - 15	-20 - 80

Abmessungen

Ø D [mm]	G
3	M3
3	M5
3	M6
4	M3
4	M5
4	M6
4	R1/8
6	M5
6	M6
4	G1/8
6	G1/8

Einschraubverschraubungen mit Innensechskant



Technische Daten

Art.-Nr.	Druckbereich [bar]	Betriebs-temperatur [°C]
30.920	-0,95 - 15	0 - 60
30.921	-0,95 - 15	0 - 60
30.922	-0,95 - 15	0 - 60
30.923	-0,95 - 15	0 - 60
30.924	-0,95 - 15	0 - 60
30.925	-0,95 - 15	0 - 60
30.926	-0,95 - 15	0 - 60
30.927	-0,95 - 15	0 - 60
30.928	-0,95 - 15	0 - 60

Abmessungen

Ø D [mm]	G
3	M3
3	M5
4	M3
4	M5
4	M6
4	R1/8
6	M5
6	M6
6	R1/8



Einschraubverschraubungen mit Innensechskant, kurzes Gewinde



Technische Daten			Abmessungen	
Art.-Nr.	Druckbereich [bar]	Betriebs-temperatur [°C]	Ø D [mm]	G
30.932	-0,95 - 15	0 - 60	3	M6
30.933	-0,95 - 15	0 - 60	4	M6
30.934	-0,95 - 15	0 - 60	4	M8
30.935	-0,95 - 15	0 - 60	6	M8

Aufschraubanschlüsse



Technische Daten			Abmessungen	
Art.-Nr.	Druckbereich [bar]	Betriebs-temperatur [°C]	Ø D [mm]	G
30.914	-0,95 - 15	0 - 60	3	M3
30.915	-0,95 - 15	0 - 60	3	M5
30.916	-0,95 - 15	0 - 60	4	M3
30.917	-0,95 - 15	0 - 60	4	M5

45°-Winkleinschraubverschraubungen



Technische Daten			Abmessungen	
Art.-Nr.	Druckbereich [bar]	Betriebs-temperatur [°C]	Ø D [mm]	G
30.977	-0,95 - 15	0 - 60	4	M5
30.978	-0,95 - 15	0 - 60	4	M6
30.979	-0,95 - 15	0 - 60	4	R1/8
30.980	-0,95 - 15	0 - 60	6	M5
30.981	-0,95 - 15	0 - 60	6	M6
30.982	-0,95 - 15	0 - 60	6	R1/8



T-Steckanschlüsse, verschiedene Durchmesser



Technische Daten			Abmessungen	
Art.-Nr.	Druckbereich [bar]	Betriebs-temperatur [°C]	$\varnothing D1$ [mm]	$\varnothing D2$ [mm]
31.025	-0,95 - 15	0 - 60	4	3
31.026	-0,95 - 15	0 - 60	6	4

Lange Winkeleinschraubverschraubungen



Technische Daten			Abmessungen	
Art.-Nr.	Druckbereich [bar]	Betriebs-temperatur [°C]	$\varnothing D$ [mm]	G
30.963	-0,95 - 15	0 - 60	3	M3
30.964	-0,95 - 15	0 - 60	4	M3
30.965	-0,95 - 15	0 - 60	4	M5
30.966	-0,95 - 15	0 - 60	4	M6
30.967	-0,95 - 15	0 - 60	4	R1/8
30.968	-0,95 - 15	0 - 60	6	M5
30.969	-0,95 - 15	0 - 60	6	M6
30.970	-0,95 - 15	0 - 60	6	R1/8



Winkelschraubverschraubungen



Technische Daten			Abmessungen	
Art.-Nr.	Druckbereich [bar]	Betriebs-temperatur [°C]	∅ D [mm]	G
30.949	-0,95 - 15	0 - 60	3	M3
30.950	-0,95 - 15	0 - 60	3	M5
30.951	-0,95 - 15	0 - 60	3	M6
30.952	-0,95 - 15	0 - 60	4	M3
30.953	-0,95 - 15	0 - 60	4	M5
30.954	-0,95 - 15	0 - 60	4	M6
30.955	-0,95 - 15	0 - 60	4	R1/8
30.956	-0,95 - 15	0 - 60	6	M5
30.957	-0,95 - 15	0 - 60	6	M6
30.958	-0,95 - 15	0 - 60	6	R1/8

T-Einschraubverschraubungen



Technische Daten			Abmessungen	
Art.-Nr.	Druckbereich [bar]	Betriebs-temperatur [°C]	∅ D [mm]	G
30.993	-0,95 - 15	0 - 60	3	M3
30.994	-0,95 - 15	0 - 60	3	M5
30.995	-0,95 - 15	0 - 60	3	M6
30.996	-0,95 - 15	0 - 60	4	M3
30.997	-0,95 - 15	0 - 60	4	M5
30.998	-0,95 - 15	0 - 60	4	M6
30.999	-0,95 - 15	0 - 60	4	R1/8
31.000	-0,95 - 15	0 - 60	6	M5
31.001	-0,95 - 15	0 - 60	6	M6
31.002	-0,95 - 15	0 - 60	6	R1/8

Buchsen mit Gewindeanschluss

Sperren von Druckluft oder Vakuum bei Demontage, Freigabe bei Wiederanschluss

Kupplung: Buchse (Sperre) und Stecker (offen), Kupplung kann mit einer Hand bedient werden



Technische Daten

Art.-Nr.	Druckbereich [bar]	Betriebs-temperatur [°C]
CPS20-02W	-0,95 - 13	0 - 60
CPS20-03W	-0,95 - 13	0 - 60
CPS20-04W	-0,95 - 13	0 - 60

Abmessungen

G	Ø P [mm]
R1/4	12
R3/8	12
R1/2	12

Buchsen mit Steckanschluss

Sperren von Druckluft oder Vakuum bei Demontage, Freigabe bei Wiederanschluss

Kupplung: Buchse (Sperre) und Stecker (offen), Kupplung kann mit einer Hand bedient werden



Technische Daten

Art.-Nr.	Druckbereich [bar]	Betriebs-temperatur [°C]
CPS20-6W	-0,95 - 13	0 - 60
CPS20-8W	-0,95 - 13	0 - 60
CPS20-10W	-0,95 - 13	0 - 60
CPS20-12W	-0,95 - 13	0 - 60

Abmessungen

Ø D [mm]	Ø P [mm]
6	12
8	12
10	12
12	12

Stecker

Sperren von Druckluft oder Vakuum bei Demontage, Freigabe bei Wiederanschluss



Technische Daten

Art.-Nr.	Druckbereich [bar]	Betriebs-temperatur [°C]
CPP20-6W	-0,95 - 13	0 - 60
CPP20-8W	-0,95 - 13	0 - 60
CPP20-10W	-0,95 - 13	0 - 60
CPP20-12W	-0,95 - 13	0 - 60

Abmessungen

Ø D [mm]	Ø P [mm]
6	16
8	16
10	20
12	20



Winkel-Stecker

Sperrn von Druckluft oder Vakuum bei Demontage, Freigabe bei Wiederanschluss



Technische Daten

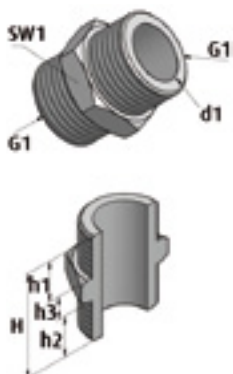
Art.-Nr.	Druckbereich [bar]	Betriebs-temperatur [°C]
CPP20L-6W	-0,95 - 13	0 - 60
CPP20L-8W	-0,95 - 13	0 - 60
CPP20L-10W	-0,95 - 13	0 - 60
CPP20L-12W	-0,95 - 13	0 - 60

Abmessungen

$\varnothing D$ [mm]	$\varnothing P$ [mm]
6	14,5
8	14,5
10	21
12	21



Doppelnippel gewindegleich - SZ-GA-MM



Technische Daten		Abmessungen							
Art.-Nr.	Material	G1 (AG)	H [mm]	h1 [mm]	h2 [mm]	h3 [mm]	Ø d1 [mm]	SW1	
270.420	Messing	M5	13	5	5	3	2,5	7	
270.059	Messing	G1/8	18	7	7	4	5	14	
270.120	Messing	G1/4	25,5	10,5	10,5	--	--	60	
270.121	Messing vernickelt	G3/8	23	9	9	5	11	19	
270.122	Messing	G1/2	35	14	14	--	--	60	
270.123	Messing	G3/4	33,5	13,5	13,5	--	--	60	
270.124	Messing	G1	36	14,5	14,5	--	--	60	
270.125	Messing	G1 1/4	37	15	15	--	--	60	
270.126	Messing	G1 1/2	40	16,5	16,5	--	--	60	
270.127	Messing	G2	40	16,5	16,5	--	--	60	

Gewindeadapter ohne Schlüsselfläche - SZ-GA-MMI



Technische Daten		Abmessungen						
Art.-Nr.	Material	G1 (AG)	G2 (AG)	H [mm]	h1 [mm]	h2 [mm]	Ø d1 [mm]	SW
270.561	Aluminium	G3/8	G1/4	25	15	10	6	6
270.562	Aluminium	G3/8	M10	27	15	12	4	5
270.563	Aluminium	G3/8	M14x1,5	27	15	12	6	6
270.564	Aluminium	G1/4	G1/4	22	--	--	4	5
270.565	Aluminium	G1/4	M10	24	12	12	4	5
270.566	Aluminium	G1/4	M14x1,5	24	13	11	4	5



Doppelnippel reduzierend - SZ-GA-RMM



Technische Daten		Abmessungen							
Art.-Nr.	Material	G1 (AG)	G2 (AG)	H [mm]	h1 [mm]	h2 [mm]	h3 [mm]	Ø d1 [mm]	SW1
270.280	Messing vernickelt	G1/8	M5	15,5	4,8	6,5	4,2	2,4	14
270.279	Aluminium	G1/8	M6	21	7	9	5	3	14
270.131	Messing	G1/8	M8	18	6	7	5	4	14
270.107	Aluminium	G1/8	M12	21	7,5	8,5	5	5,5	17
270.227	Messing	G1/4	M5	19	5	9	5	2,5	17
270.320	Aluminium	G1/4	M10x1,25	25	10	10	5	5,5	17
270.108	Aluminium	G1/4	M12	21	8	8	5	5,5	17
270.181	Messing vernickelt	G1/4	G1/8	22	8	9	5	4	17
270.297	Messing vernickelt	G1/2	G1/4	25	9	10,5	5,5	8	24
270.323	Messing vernickelt	G1/2	G3/8	25,5	9	10,5	6	11	24
270.148	Messing vernickelt	G3/4	M14x1,5	30	12	12	6	20	36
270.138	Messing vernickelt	G3/4	G1/2	30	12	12	6	15	32



Gewindeadapter AG / IG - SZ-GA-MF



Technische Daten

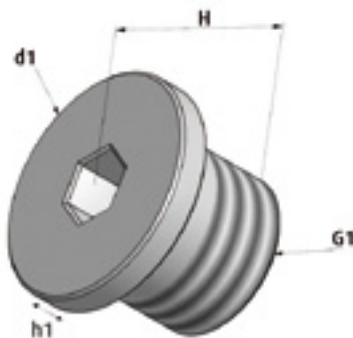
Art.-Nr.	Material
270.423	Messing vernickelt
270.079	Messing
270.576	Stahl verzinkt
270.577	Stahl verzinkt
270.302	Messing vernickelt
270.303	Messing vernickelt
270.334	Messing vernickelt
270.304	Aluminium
270.090	Messing
270.088	Aluminium
270.245	Messing
270.078	Messing
270.567	Aluminium
270.560	Aluminium
270.229	Messing
270.230	Messing
270.102	Messing
270.600	Messing
270.601	Messing
270.604	Messing
270.605	Messing

Abmessungen

G1 (AG)	G2 (IG)	H [mm]	h1 [mm]	h2 [mm]	Ø D [mm]	SW1
M5	M5	11	7	4	2	8
M5	G1/8	17	12	5	2,4	14
M12	G1/4	22	12	10	6,5	17
M16	G3/8	25	15	10	10	24
G1/8	M5	10	4	6	--	14
G1/8	M6	13	5	8	--	13
G1/8	G1/4	20	13,6	6,5	5,4	17
G1/4	M6	15	5	10	--	17
G1/4	M10x1,25	11,5	5,8	5,7	17	19
G1/4	M10	28	16	12	4	17
G1/4	G1/8	13	4,5	8,5	--	17
G1/4	G1/4	28	19	9	7,5	17
G1/4	G3/8	27	11	10	4	20
G3/8	G1/4	16	11	16	--	22
G1/2	G1/4	18	6	12	--	24
G1/2	G3/8	18	6	12	--	24
G3/4	G3/8	18	6	12	--	32
G1	G1/2	21	6	15	--	36
G1	G3/4	21	6	15	--	36
G1 1/2	G1	24	8	16	--	50
G1 1/4	G1	23	7	16	--	42

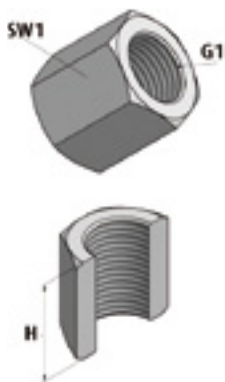


Verschluss-Schrauben mit O-Ring-Abdichtung - SZ-SCV



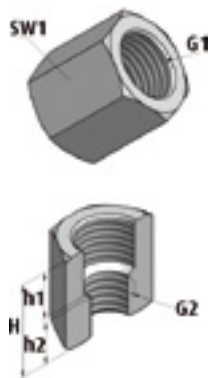
Technische Daten		Abmessungen			
Art.-Nr.	Material	G1 (AG)	H [mm]	h1 [mm]	Ø d1 [mm]
77.000	Messing vernickelt	M5	6	2	8
77.009	Messing vernickelt	G1/8	10	3	14
77.008	Messing vernickelt	G1/4	11	3	17
77.010	Messing vernickelt	G3/8	12,5	3,5	20
77.007	Messing vernickelt	G1/2	14,5	4,5	26

Gewindemuffen - SZ-GA-FF



Technische Daten		Abmessungen		
Art.-Nr.	Material	G1 (IG)	H [mm]	SW1
270.343	Messing vernickelt	G1/8	17	14
270.182.O	Aluminium	G1/4	20	19
270.130.O	Aluminium	G1/2	32	30
270.579	Aluminium	G3/8	23	22

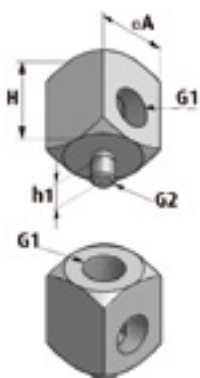
Gewindemuffen reduzierend - SZ-GA-RFF



Technische Daten		Abmessungen					
Art.-Nr.	Material	G1 (IG)	G2 (IG)	H [mm]	h1 [mm]	h2 [mm]	SW1
270.306	Aluminium	G1/8	M5	14	9,5	4,5	13
270.307	Aluminium	G1/8	M6	14	9,5	4,5	13
270.308	Aluminium	G1/4	M6	17,5	11	6,5	17
270.309	Aluminium	G1/4	M8	17,5	11	6,5	17
270.089	Aluminium	G1/4	M10	18	9	9	17
270.228	Messing vernickelt	G3/8	G1/4	21,5	11,5	10	22



Winkelanschlüsse AG - Serie SZ-WAA



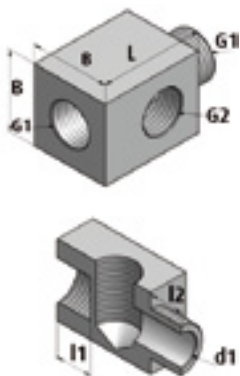
Technische Daten

Art.-Nr.	Material
GR07.010	Stahl vernickelt
GR07.011	Stahl vernickelt
GR07.012	Stahl vernickelt

Abmessungen

G1 (IG)	G2 (AG)	H [mm]	h1 [mm]	□A [mm]
G1/8	M5	20	6	16
G1/4	M6	33	10	25
G1/4	M8	33	10	25

Winkelanschlüsse IG - Serie SZ-WAI



Technische Daten

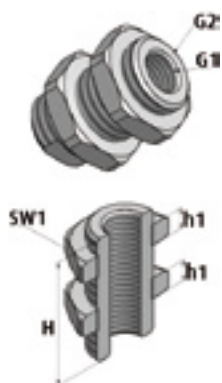
Art.-Nr.	Material
270.395	Aluminium
270.396	Aluminium
270.397	Stahl verzinkt

Abmessungen

G1 (IG+AG)	G2 (IG)	∅ d1 [mm]	L [mm]	B [mm]	I1 [mm]	I2 [mm]
G1/8	G1/8	6,6	21	16	6	7
G1/4	G1/8	8	26	18	10	10
G1/2	G3/8	10	35	24	12	10

Schottverschraubungen - SZ-SVS

Ermöglicht Höhenjustierung bei Saugereinbau



Technische Daten

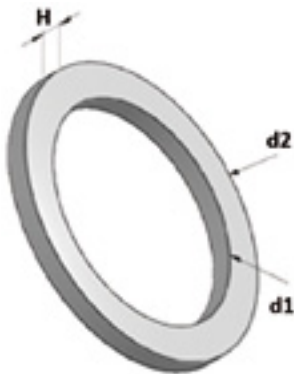
Art.-Nr.	Material Hülse	Material Muttern
270.518	Edelstahl	Stahl verzinkt
270.519	Edelstahl	Stahl verzinkt

Abmessungen

G1 (IG)	G2 (AG)	H [mm]	h1 [mm]	SW1
G1/8	M16x1	30	5	22
G1/4	M20x1,5	30	5	24



Dichtringe - SZ-DR



Technische Daten			Abmessungen		
Art.-Nr.	Für Außengewinde	Material	H [mm]	∅ d1 [mm]	∅ d2 [mm]
78.052	M5	Hart-PVC weiß	1	5,4	7,9
78.053	G1/8	Hart-PVC weiß	2	10,3	13,5
78.054	G1/4	Hart-PVC weiß	2	13,3	17,9
78.051	G3/8	Hart-PVC weiß	2	17,2	21,2
78.055	G1/2	Hart-PVC weiß	2	21,2	27,9
78.056	G3/4	Hart-PVC weiß	2	26,7	32,5

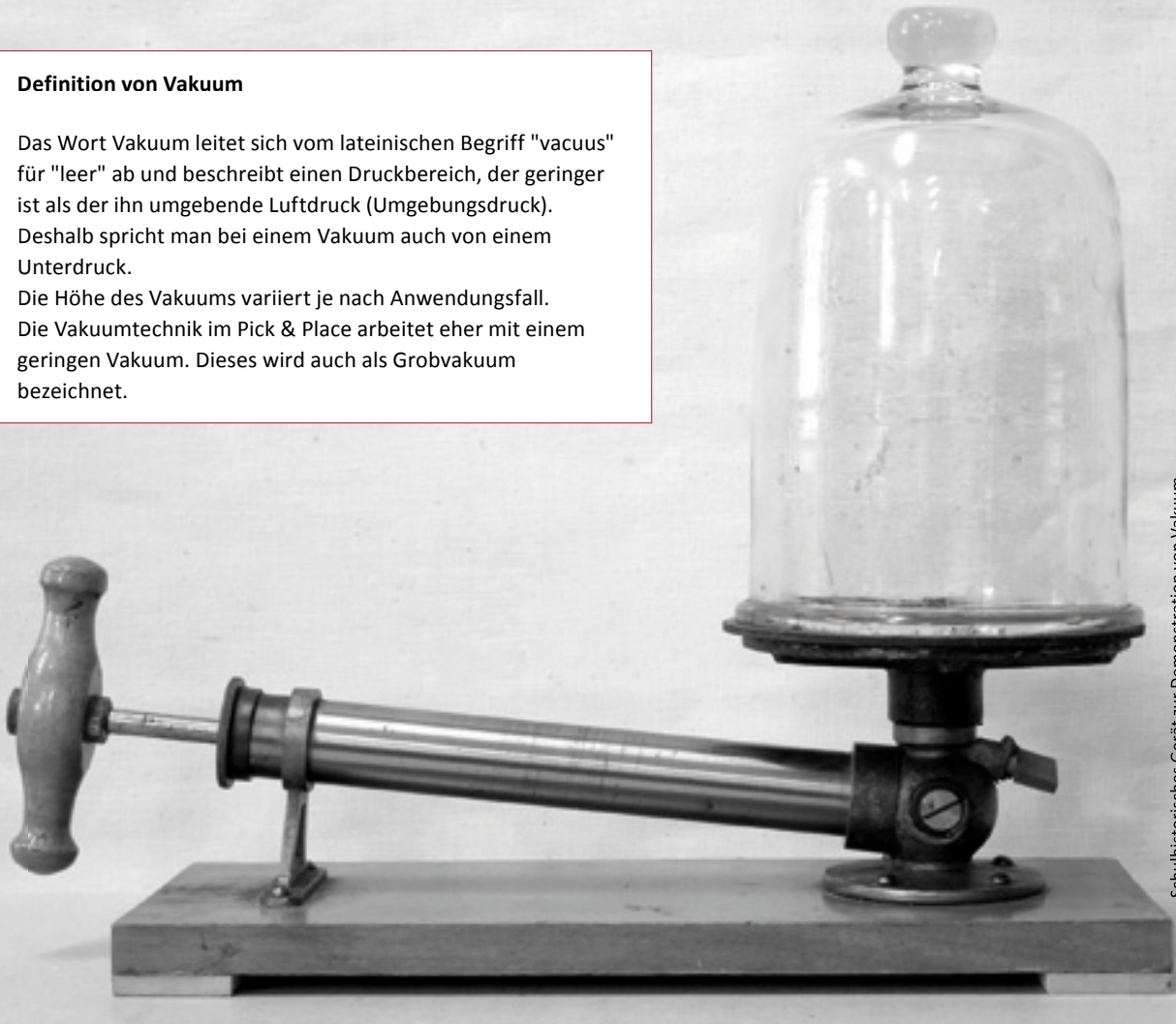
Bestellhinweis:

1 Verpackungseinheit = 100 Stück

Vakuum: Grundlagen

Definition von Vakuum

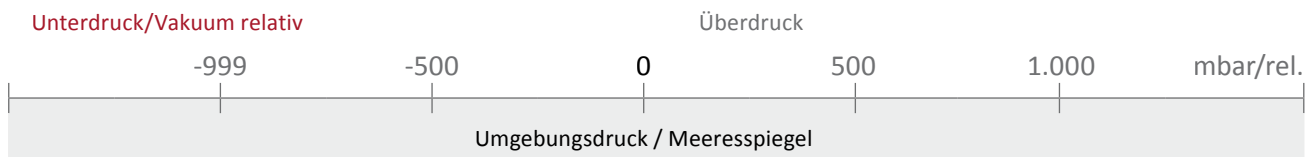
Das Wort Vakuum leitet sich vom lateinischen Begriff "vacuus" für "leer" ab und beschreibt einen Druckbereich, der geringer ist als der ihn umgebende Luftdruck (Umgebungsdruck). Deshalb spricht man bei einem Vakuum auch von einem Unterdruck.
 Die Höhe des Vakuums variiert je nach Anwendungsfall. Die Vakuumtechnik im Pick & Place arbeitet eher mit einem geringen Vakuum. Dieses wird auch als Grobvakuum bezeichnet.



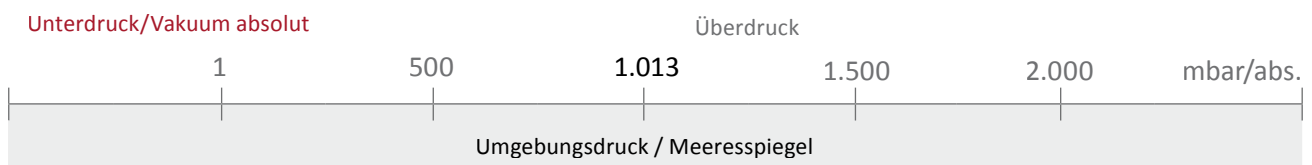
Schulhistorisches Gerät zur Demonstration von Vakuum
by Hannes Grobe

Wertangaben von Vakuum

Das Vakuum wird als relativer oder absoluter Wert angegeben. In der Vakuumtechnik üblich ist die Angabe des Vakuums als Relativwert mit negativem Vorzeichen. Bezugspunkt für die Messung des Relativdrucks ist der Luftdruck mit 0 mbar.



Im Vergleich dazu hat das absolute Vakuum immer ein positives Vorzeichen. Hintergrund: Bei der vor allem in der Wissenschaft gebräuchlichen Wertangabe wird der Unterdruck (Vakuum) zum absoluten Nullpunkt bzw. luftleeren Raum ins Verhältnis gesetzt.



Maßeinheiten von Vakuum

Pascal (Pa), Kilopascal (kPa), Bar (bar) und Millibar (mbar) werden als Maßeinheiten für den Druck in der Vakuumtechnik verwendet. Die Umrechnung dieser Einheiten ergibt sich wie folgt:

$$0,001 \text{ bar} = 0,1 \text{ kPa} = 1 \text{ mbar} = 100 \text{ Pa}$$

oder wie in der Umrechnungstabelle angegeben:

Vakuum-Umrechnungstabelle

Restdruck absolut [mbar]	Relatives Vakuum	bar relativ	N/cm ²	kPa	atm.kp/cm ²	mm H ₂ O	Torr; mmHg	inHg
900	10 %	-0,101	-1,01	-10,1	-0,103	-1030	-76	-3
800	20 %	-0,203	-2,03	-20,3	-0,207	-2070	-152	-6
700	30 %	-0,304	-3,04	-30,4	-0,31	-3100	-228	-9
600	40 %	-0,405	-4,05	-40,5	-0,413	-4130	-304	-12
500	50 %	-0,507	-5,07	-50,7	-0,517	-5170	-380	-15
400	60 %	-0,608	-6,08	-60,8	-0,62	-6200	-456	-18
300	70 %	-0,709	-7,09	-70,9	-0,723	-7230	-532	-21
200	80 %	-0,811	-8,11	-81,1	-0,827	-8270	-608	-24
100	90 %	-0,912	-9,12	-91,2	-0,93	-9300	-684	-27

Zusammenhang zwischen Luftdruck und Vakuum

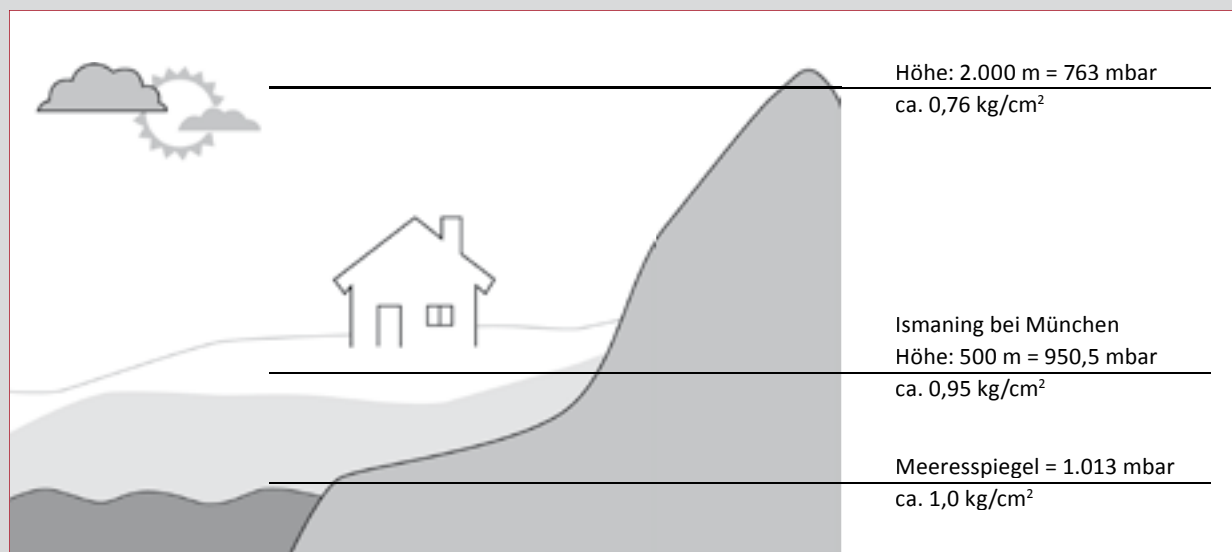
Der Umgebungsdruck bzw. Luftdruck mit 0 mbar ist die Bezugsgröße für die Herstellung von Vakuum. Der Luftdruck wiederum ist abhängig von der Höhe, in der er gemessen wird.

Generell gilt:

Mit zunehmender Höhe verringert sich der Luftdruck. Damit ist der Umgebungsdruck auf der Zugspitze (2.963 Meter Höhe; 695 mbar) deutlich geringer als am Meeresspiegel (1.013 mbar), der mit 0 Metern den Idealzustand der Vakuumerzeugung markiert.

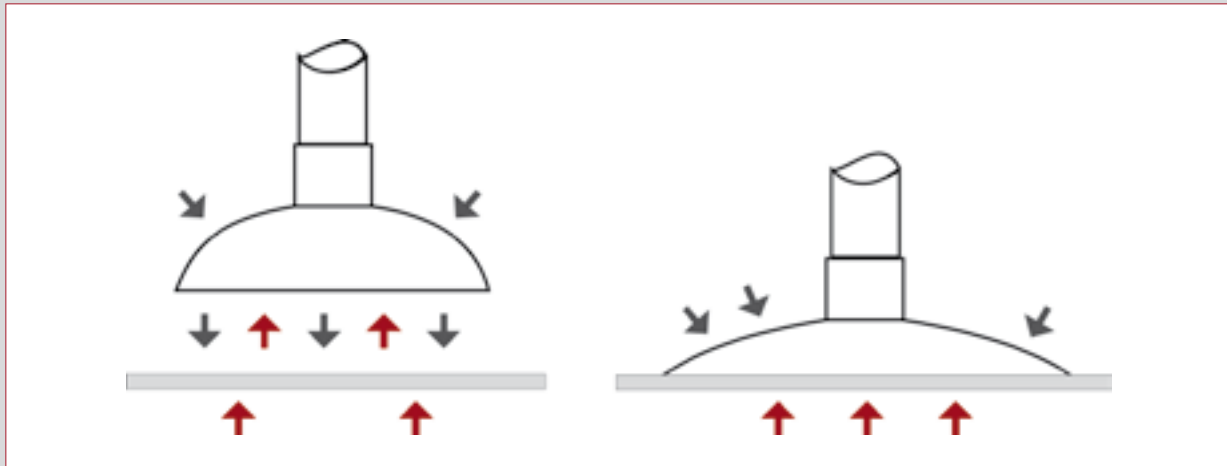
Für die Vakuumtechnik bedeutet das:

Nimmt der Luftdruck ab, verringert sich die Druckdifferenz zwischen Umgebung und Vakuumsauger. Dadurch sinkt die maximale Haltekraft des Saugers. Als Richtgröße gilt: Pro 100 Meter Höhenzunahme verringert sich der Umgebungsdruck um etwa 12,5 mbar. Beim Einsatz von Komponenten in der Vakuumerzeugung ist dies entsprechend zu berücksichtigen.



Vakuumsauger: Funktionsweise

Nicht der Vakuumsauger saugt das zu bewegende Werkstück an, sondern das Handhabungsgut wird am Sauger festgedrückt. Dies passiert durch den Unterdruck, der über die im Vakuumsauger integrierten oder angeschlossenen Vakuum-Erzeuger aufgebaut wird.



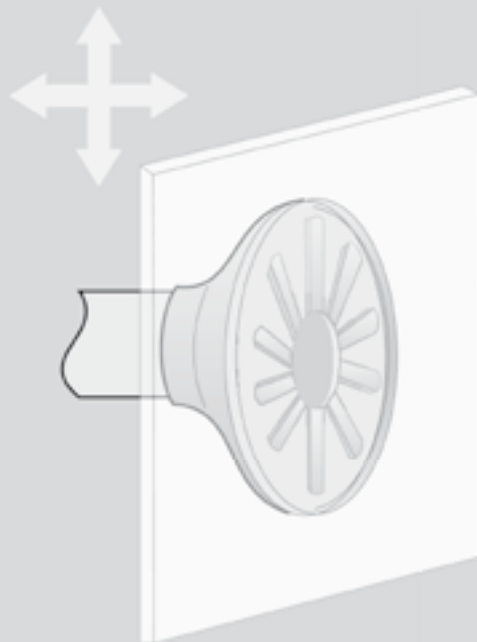
Die Funktionsweise ist einfach:

Der Vakuum-Erzeuger saugt die zwischen Vakuumsauger und Werkstück befindliche Luft ab. Bei Berührung dichtet der Sauger die Oberfläche des Werkstücks gegen den umgebenden Luftdruck ab. Der Unterdruck bzw. das Vakuum ist hergestellt.

Je nach Anwendungsfall kommen unterschiedliche Formen, Größen und Materialien von Vakuumsaugern zum Einsatz.

Ein Beispiel:

Für Handhabungsbewegungen parallel zur Saugfläche eignen sich wegen ihres hohen Reibungswiderstandes vor allem Flachsauger mit Stützrippen oder Noppen.



Vakuumsauger: Haltekräfte



Berechnung

Die Kraft, mit der ein Vakuumsauger ein Werkstück hält bzw. anhebt, ist von vielen Faktoren abhängig. Dazu zählen unter anderem die Beschleunigung, der Sicherheitsfaktor, Dreh- und Kippmomente, die Elastizität des Materials oder auch der Aufbau des Saugers.

Unabhängig von solchen Einflussfaktoren lässt sich die Haltekraft eines Vakuumsaugers leicht mit der nachstehenden Formel ermitteln:

$$\text{Haltekraft in N} = \frac{\text{aktive Saugfläche in cm}^2 \times \text{verfügbares Vakuum in \%}}{10}$$

In Kurzform:

$$F = \frac{A \times P}{10}$$

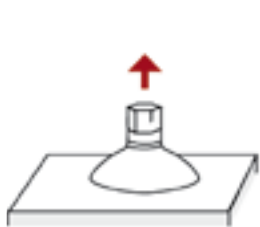
Es gilt: Die Haltekraft eines Vakuumsaugers verhält sich proportional zur aktiven Saugfläche.

Zur Bestimmung des benötigten Saugerdurchmessers bzw. der benötigten aktiven Saugfläche hilft folgende Rechenformel weiter:

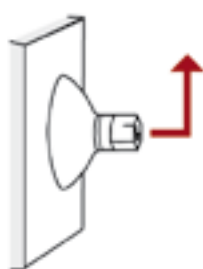
$$\text{Saugdurchmesser in mm} = 113 \times \sqrt{\frac{\text{Gewicht in kg} \times \text{Sicherheitsfaktor}}{\text{Unterdruck in \%} \times \text{Anzahl der Sauger}}}$$

Wichtig: Der Sicherheitsfaktor (abhängig von der Heberichtung)

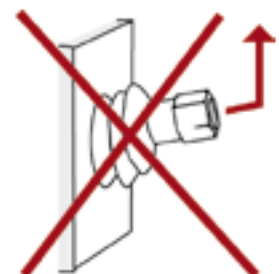
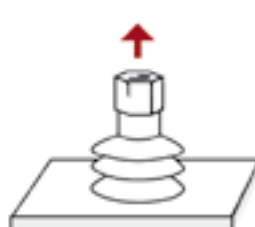
mind. 2-fach



mind. 4-fach



mind. 2-fach



Durchschnittliche Werte zu Vakuumsaugern in Standard-Anwendungen

Sauger Ø [mm]	Wirksamer Durchmesser ca. [mm]	Wirksame Saugfläche ca. [cm ²]	Theoretische Haltekraft 20 % Vakuum [N]	Theoretische Haltekraft 60 % Vakuum [N]	Theoretische Haltekraft 80 % Vakuum [N]	Volumen Flach ca. [cm ²]	Volumen Falten ca. [cm ²]	Empfohlener Schlauch-Innen-Ø ca. [mm]
1	0,80	0,0050	0,01	0,03	0,04	0,001	0,05	2
2	1,60	0,0201	0,04	0,12	0,16	0,001	0,05	2
3	2,40	0,0452	0,09	0,27	0,36	0,002	0,05	2
4	3,20	0,0804	0,16	0,48	0,64	0,003	0,05	2
5	4,00	0,1257	0,25	0,75	1,01	0,005	0,1	2
6	5,17	0,2101	0,42	1,26	1,68	0,008	0,1	2
7	6,03	0,2860	0,57	1,72	2,29	0,015	0,1	2
8	6,90	0,3736	0,75	2,24	2,99	0,03	0,2	2
9	7,76	0,4728	0,95	2,84	3,78	0,05	0,2	2
10	8,62	0,5837	1,17	3,50	4,67	0,07	0,5	4
11	9,48	0,7063	1,41	4,24	5,65	0,1	0,5	4
12	10,34	0,8405	1,68	5,04	6,72	0,1	1	4
13	11,21	0,9864	1,97	5,92	7,89	0,2	1	4
14	12,07	1,1440	2,29	6,86	9,15	0,3	1	4
15	12,93	1,3133	2,63	7,88	10,51	0,4	3	4
16	13,79	1,4942	2,99	8,97	11,95	0,5	3	4
17	14,66	1,6868	3,37	10,12	13,49	0,5	3	4
18	15,52	1,8911	3,78	11,35	15,13	0,6	3	4
19	16,38	2,1071	4,21	12,64	16,86	0,7	5	4
20	17,24	2,3347	4,67	14,01	18,68	0,8	5	4
25	21,55	3,6480	7,30	21,89	29,18	1,3	5	4
30	25,86	5,2531	10,51	31,52	42,02	1,3	5	4
35	30,17	7,1501	14,30	42,90	57,20	2,7	10	4
40	34,48	9,3389	18,68	56,03	74,71	3,8	10	4
45	38,79	11,8195	23,64	70,92	94,56	5	20	4
50	43,10	14,5920	29,18	87,55	116,74	7	20	6
60	51,72	21,0124	42,02	126,07	168,10	10	30	6
70	60,34	28,6003	57,20	171,60	228,80	20	50	6
80	68,97	37,3554	74,71	224,13	298,84	25	60	6
90	77,59	47,2780	94,56	283,67	378,22	30	100	6
100	86,21	58,3679	116,74	350,21	466,94	40	200	9
125	107,76	91,1998	182,40	547,20	729,60	80	300	9
150	129,31	131,3277	262,66	787,97	1.050,62	180	500	9
175	150,86	178,7516	357,50	1.072,51	1.430,01	250	650	12
200	172,41	233,4715	466,94	1.400,83	1.867,77	430	800	12
250	215,52	364,7992	729,60	2.188,80	2.918,39	500	1.600	12
300	258,62	525,3109	1.050,62	3.151,87	4.202,49	600	2.000	12
350	301,72	715,0065	1.430,01	4.290,04	5.720,05	1.500	3.000	12
400	344,83	933,8860	1.867,77	5.603,32	7.471,09	2.000	5.000	12
500	431,03	1.459,1969	2.918,39	8.755,18	11.673,58	4.000	x	16
600	517,24	2.101,2436	4.202,49	12.607,46	16.809,95	6.500	x	16

O.g. Angaben sind durchschnittliche Werte bei glatter, trockener Produktoberfläche ohne Sicherheitsfaktor. Einsatzfall, Geometrie der Sauger und Produktbeschaffenheit (z. B. Oberflächenbeschaffenheit oder Luftdurchlässigkeit) können Abweichungen zur Folge haben.

Zu evakuierendes Luftvolumen pro Meter Schlauch in Abhängigkeit des Schlauchinnendurchmessers

Schlauchinnendurchmesser [mm]	Querschnittsfläche [mm ²]	Luftvolumen pro Meter [cm ³]	Luftvolumen pro Meter [l]
2	3,14	3,1	0,003
3	7,07	7,1	0,007
4	12,56	12,6	0,013
6	28,26	28,3	0,028
7	38,47	38,5	0,038
8	50,24	50,2	0,050
9	63,59	63,6	0,064
10	78,50	78,5	0,079
11	94,99	95,0	0,095
12	113,04	113,0	0,113
14	153,86	153,9	0,154
16	200,96	201,0	0,201
18	253,34	254,3	0,254
20	314,00	314,0	0,314
25	490,63	490,6	0,491
32	803,84	803,8	0,804
35	961,63	961,6	0,962
38	1.133,54	1.133,5	1,134
40	1.256,00	1.256,0	1,256

Erforderlicher Innendurchmesser D bei der Verzweigung von Schläuchen

Anzahl Schläuche	Berechnung [Durchmesser D x Faktor]
1	D x 1
2	D x 0,71
4	D x 0,50
8	D x 0,36
16	D x 0,25
32	D x 0,18

Berechnungsbeispiele

Soll eine Leitung mit Innendurchmesser 40 mm auf 4 Leitungen verzweigt werden, benötigt jede dieser Leitungen einen Innendurchmesser von 20 mm.

Soll eine Leitung mit Innendurchmesser 40 mm auf 16 Leitungen verzweigt werden, benötigt jede dieser Leitungen einen Innendurchmesser von 10 mm.

Erforderlicher Innendurchmesser für Druckluftleitungen

Luftdurchsatz [Liter/min.]	Leitungslänge [m]																			
	1	2	3	4	5	6	7	8	9	10	11	12	13	14	15	16	17	18	19	20
100	3	4	4	4	4	5	5	5	5	5	5	5	5	5	5	6	6	6	6	6
200	4	5	5	5	5	6	6	6	6	6	7	7	7	7	7	7	7	7	7	7
300	5	5	6	6	7	7	7	7	7	8	8	8	8	8	8	8	8	9	9	9
400	5	6	7	7	7	8	8	8	8	8	9	9	9	9	9	9	9	9	10	10
500	6	7	7	8	8	8	9	9	9	9	9	9	10	10	10	10	10	10	10	11
600	6	7	8	8	9	9	9	9	9	10	10	10	10	10	11	11	11	11	11	11
700	7	8	8	9	9	9	10	10	10	10	10	11	11	11	11	11	11	12	12	12
800	7	8	9	9	9	10	10	10	10	11	11	11	11	11	12	12	12	12	12	13
900	7	8	9	9	10	10	11	11	11	11	11	12	12	12	12	12	12	13	13	13
1.000	7	9	9	10	10	11	11	11	12	12	12	12	12	13	13	13	13	13	13	14
1.100	8	9	10	10	11	11	11	12	12	12	12	13	13	13	13	13	14	14	14	14
1.200	8	9	10	11	11	11	12	12	12	13	13	13	13	14	14	14	14	14	14	15
1.300	8	9	10	11	11	12	12	12	13	13	13	14	14	14	14	14	14	15	15	15
1.400	8	10	11	11	12	12	12	13	13	13	14	14	14	14	15	15	15	15	15	15
1.500	9	10	11	11	12	12	13	13	13	14	14	14	14	15	15	15	15	15	16	16
1.600	9	10	11	12	12	13	13	13	14	14	14	14	15	15	15	15	16	16	16	16
1.700	9	10	11	12	13	13	13	14	14	14	14	15	15	15	15	16	16	16	16	17
1.800	9	11	12	12	13	13	14	14	14	15	15	15	15	16	16	16	16	17	17	17
1.900	9	11	12	12	13	14	14	14	15	15	15	16	16	16	16	16	17	17	17	17
2.000	10	11	12	13	13	14	14	15	15	15	16	16	16	16	17	17	17	17	17	18
2.100	10	11	12	13	14	14	14	15	15	16	16	16	16	17	17	17	17	18	18	18
2.200	10	11	12	13	14	14	15	15	15	16	16	16	16	17	17	17	18	18	18	18
2.300	10	12	13	13	14	15	15	15	16	16	16	17	17	17	17	18	18	18	18	18
2.400	10	12	13	14	14	15	15	16	16	16	17	17	17	17	18	18	18	18	19	19
2.500	10	12	13	14	14	15	15	16	16	17	17	17	17	18	18	18	18	19	19	19
2.600	11	12	13	14	15	15	16	16	16	17	17	17	18	18	18	18	19	19	19	19
2.700	11	12	13	14	15	15	16	16	17	17	17	18	18	18	19	19	19	19	19	20
2.800	11	13	14	14	15	16	16	17	17	17	18	18	18	19	19	19	19	19	20	20
2.900	11	13	14	15	15	16	16	17	17	18	18	18	18	19	19	19	19	20	20	20
3.000	11	13	14	15	15	16	17	17	17	18	18	18	19	19	19	20	20	20	20	20
3.100	11	13	14	15	16	16	17	17	18	18	18	19	19	19	19	20	20	20	20	21
3.200	11	13	14	15	16	16	17	17	18	18	18	19	19	19	20	20	20	20	21	21
3.300	12	13	14	15	16	17	17	18	18	18	19	19	19	20	20	20	20	21	21	21
3.400	12	13	15	15	16	17	17	18	18	19	19	19	20	20	20	20	21	21	21	21
3.500	12	14	15	16	16	17	18	18	18	19	19	19	20	20	20	21	21	21	21	22
3.600	12	14	15	16	17	17	18	18	19	19	19	20	20	20	21	21	21	21	22	22
3.700	12	14	15	16	17	17	18	18	19	19	20	20	20	21	21	21	21	22	22	22
3.800	12	14	15	16	17	17	18	19	19	19	20	20	20	21	21	21	22	22	22	22
3.900	12	14	15	16	17	18	18	19	19	20	20	20	21	21	21	21	22	22	22	22
4.000	12	14	16	16	17	18	18	19	19	20	20	20	21	21	21	22	22	22	22	23
4.100	13	14	16	17	17	18	19	19	20	20	20	21	21	21	22	22	22	22	23	23
4.200	13	15	16	17	18	18	19	19	20	20	20	21	21	21	22	22	22	23	23	23
4.300	13	15	16	17	18	18	19	19	20	20	21	21	21	22	22	22	23	23	23	23
4.400	13	15	16	17	18	18	19	20	20	20	21	21	21	22	22	22	23	23	23	23
4.500	13	15	16	17	18	19	19	20	20	21	21	21	22	22	22	23	23	23	23	24
4.600	13	15	16	17	18	19	19	20	20	21	21	22	22	22	22	23	23	23	24	24
4.700	13	15	16	17	18	19	20	20	21	21	21	22	22	22	23	23	23	24	24	24
4.800	13	15	17	18	18	19	20	20	21	21	22	22	22	23	23	23	23	24	24	24
4.900	13	15	17	18	19	19	20	20	21	21	22	22	22	23	23	23	24	24	24	24
5.000	14	16	17	18	19	19	20	21	21	21	22	22	23	23	23	24	24	24	24	25
5.500	14	16	17	18	19	20	21	21	22	22	23	23	23	24	24	24	25	25	25	26
6.000	14	17	18	19	20	21	21	22	22	23	23	24	24	25	25	25	26	26	26	26
6.500	15	17	19	20	21	21	22	23	23	24	24	25	25	25	26	26	26	27	27	27
7.000	15	18	19	20	21	22	23	23	24	24	25	25	26	26	26	27	27	27	28	28
7.500	16	18	20	21	22	22	23	24	24	25	25	26	26	27	27	27	28	28	28	29
8.000	16	18	20	21	22	23	24	24	25	26	26	26	27	27	28	28	28	29	29	29
8.500	16	19	21	22	23	24	24	25	26	26	27	27	28	28	28	29	29	29	30	30
9.000	17	19	21	22	23	24	25	25	26	27	27	28	28	29	29	29	30	30	30	31
9.500	17	20	21	23	24	25	25	26	27	27	28	28	29	29	29	30	30	31	31	31
10.000	17	20	22	23	24	25	26	27	27	28	28	29	29	30	30	30	31	31	32	32

Werte bei 6 bar Betriebsdruck und einem Druckverlust von 0,5 bar
 Auslegungsbeispiel: Bei einem benötigten Luftdurchsatz von 2.000 Liter pro Minute und einer Leitungslänge von 10 Metern, beträgt der erforderliche Innendurchmesser 15 mm.

Fragebogen F 100 | Vakuumtechnik

An:

FIPA GmbH

Freisinger Str. 30
85737 Ismaning

Fax +49 (0)89 / 96 24 89 - 11
info@fipa.com




Firma
Name
Straße
PLZ/Ort/Land
Telefon/Fax

Vakuumanlagen

Bitte beantworten Sie folgende Fragen sorgfältig, damit wir die optimale Vakuumanlage für Sie auswählen können.

1. Bitte nennen Sie uns Ihren Einsatzfall:

2. Welche Teile transportieren / handhaben Sie?

<p>3. Die Teile sind:</p> <p><input type="checkbox"/> rund</p> <p><input type="checkbox"/> oval</p> <p><input type="checkbox"/> quadratisch</p> <p><input type="checkbox"/> rechteckig</p> <p><input type="checkbox"/> gewölbt</p> <p><input type="checkbox"/> nicht eigenstabil</p> <p>3a. Material:</p> <p>_____</p>	<p>4. Abmessungen / Gewicht:</p> <p>Länge _____ mm</p> <p>Breite _____ mm</p> <p>Höhe / Dicke _____ mm</p> <p>Ø _____ mm</p> <p>Gewicht _____ g/kg</p>	<p>5. Heberichtung:</p> <p><input type="checkbox"/> </p> <p><input type="checkbox"/> </p> <p><input type="checkbox"/> </p>	<p>6. Oberfläche:</p> <p><input type="checkbox"/> glatt</p> <p><input type="checkbox"/> rau</p> <p><input type="checkbox"/> strukturiert</p> <p><input type="checkbox"/> wellig</p> <p><input type="checkbox"/> ölig</p> <p><input type="checkbox"/> gezündert</p> <p><input type="checkbox"/> nass</p> <p><input type="checkbox"/> trocken</p> <p><input type="checkbox"/> porös</p>	<p>7. Temperatur:</p> <p>kurzzeitig _____ °C</p> <p>Dauertemperatur bis + _____ °C</p> <p>- _____ °C</p> <p>8. Einsatzgebiet:</p> <p><input type="checkbox"/> innen</p> <p><input type="checkbox"/> außen</p>
--	--	---	---	---

9. Vakuumerzeugung:

Vakuumpumpe Vakuumejektor vorhanden nicht vorhanden

Leistungsdaten _____

Vakuumsauger

16. Vakuumsauger bereits im Einsatz?

nein ja, folgende(r) Typ(en) _____

17. Unser Bedarf an Vakuumsaugern pro Jahr ca. _____ Stück

10. Taktzeit _____

11. Fahrweg _____

12. Ansaugzeit _____

13. Positioniergenauigkeit _____

14. Beschleunigung _____

15. Umwelteinflüsse _____

Gerne führt FIPA kostenlose und individuelle Handlingversuche für Sie durch, wenn Sie uns Muster der zu transportierenden Teile zur Verfügung stellen. Sie können jedoch auch Produktmuster für Eigenversuche anfordern.

An:

FIPA GmbH

Freisinger Str. 30
85737 Ismaning

Fax +49 (0)89 / 96 24 89 - 11
info@fipa.com

Firma
Name
Straße
PLZ/Ort/Land
Telefon/Fax

Vakuumpumpen

Bitte beantworten Sie folgende Fragen sorgfältig, damit wir die optimale Vakuumpumpe für Sie auswählen können.

1. In welchem Industriezweig möchten Sie die Vakuumpumpe einsetzen?

- Verpackung Lebensmittel Glas
 Metall / Bleche Grafikindustrie Holz
 Kunststoff Marmor / Stein

2. Wo erfolgt der Einsatz der Vakuumpumpe?

- Handling Entgasung Silikonmischung
 Vakuumspannen Entgasung synthetische Harze
 Entgasung Verbundmaterialien
 Evakuierung v. Behältern: Liter: _____ / Zeit: _____

3. Einsatzort

- Innen Außen Mobil
 Temperaturbereich: min. _____ °C max. _____ °C
 Luftfeuchtigkeit (z. B. in den Tropen) _____ %

4. Angesaugtes Medium

- Trockene Luft Feuchte Luft Ölhaltige Luft
 Schleifschlamm Wasser Wasserdampf
 Aggressive Gase (welche): _____
 Temperatur des Mediums: _____ °C

5. Saugleistung: _____ m³/h oder _____ NI/min

6. Vakuumgrad (im Dauerbetrieb):

_____ mbar oder _____ % Vakuum

7. Betriebszyklus

- Dauerbetrieb: 8-10 h/Tag 16-18 h/Tag
 Intermittierend: In welchen Zeitabständen wird die Pumpe ein- und ausgeschaltet? _____

8. Rückdiffusion

- Muss das Entweichen des Mediums bei ausgeschalteter Pumpe verhindert werden? (Rückschlagventil bei ölgeschmierter Vakuumpumpe) Ja Nein

9. Aufrechterhaltung des Vakuums

- Muss das Vakuum für eine bestimmte Zeit aufrechterhalten bleiben (z. B. zum Ablegen von Lasten bei Stromausfall)?
 Ja Nein

10. Vakuumtank

- vorhanden (_____ Liter) gewünscht (_____ Liter)
 FIPA empfohlene Kapazität

11. Wartung

- Ist die Pumpe für die Wartung zugänglich? Ja Nein
 Ausreichende Kühlung d. Pumpe vorhanden? Ja Nein
 Fernkontrolle des Pumpenzustandes möglich? (z. B. Ölstand)
 Ja Nein

12. Projektübersicht:

- Einmalbedarf
 Bedarf an Pumpen pro Jahr: _____ Stück
 Gewünschte Lieferzeit: _____
 Ersatzpumpe gewünscht

13. Bei Ersatzbedarf bitte ausfüllen

- Bisheriges Fabrikat / Typ _____
 Vakuumgrad _____
 Saugleistung _____
 Stromversorgung _____

Fragebogen F 300 | Flächengreifer

An:

FIPA GmbH

Freisinger Str. 30

85737 Ismaning

Fax +49 (0)89 / 96 24 89 - 11

info@fipa.com

<i>Firma</i>
<i>Name</i>
<i>Straße</i>
<i>PLZ/Ort/Land</i>
<i>Telefon/Fax</i>

Flächengreifer

Bitte beantworten Sie folgende Fragen sorgfältig, damit wir den optimale Flächengreifer für Sie auswählen können.

Allgemeine Angaben

1. Welche Teile transportieren / handhaben Sie (Art des Produkts, Material)?

2. Die Teile sind:

- rund
- oval
- quadratisch
- rechteckig
- gewölbt
- eigenstabil
- verformbar

3. Material

- glatt
- rau
- strukturiert
- wellig
- ölig
- nass
- trocken
- porös
- luftdicht

4. Abmessungen / Gewicht:

Länge _____ mm

Breite _____ mm

Höhe / Dicke
_____ mm

Ø _____ mm

Gewicht _____ g

5. Verfügbare Fläche zum Greifen

Länge _____ mm

Breite _____ mm

Ø _____ mm

6. Ist die Höhe des Produkts größer als die Breite? nein ja [mm / cm]: _____

7. Muss ein Volumen evakuiert werden? nein ja [m³]: _____

8. Art der Verpackung (Stärke, Elastizität etc.)?

9. Bemerkungen:

Angaben zu Lagen

1. Erfolgt die Handhabung einzeln oder in Lagen? einzeln in Lagen

2. Anzahl der Zyklen? _____

3. Maße der Lagen

Länge _____ mm Höhe / Dicke _____ mm

Breite _____ mm \varnothing _____ mm

Gewicht _____ g

4. Anzahl der Produkte / Lagen

_____ Stück

5. Wie ist die minimale Überdeckung der einzelnen Lage? [%]: _____

6. Wie ist die maximale Verformung der einzelnen Lage? _____

7. Gibt es eine progressive Verformung? nein ja

8. Bemerkungen:

Angaben zur Anwendung

1. Bitte beschreiben Sie Ihre Applikation:

2. Anzahl der Zyklen pro Minute: _____

3. Max. verfügbare Zeit für die Aufnahme und das Ablegen des Produkts: _____

4. Angaben zur Beschleunigung: _____

5. Max. Ladegewicht: _____

6. Auslastung [Betriebsstunden / Tag / Woche]: _____

7. Ist eine Einhausung gewünscht? nein ja _____

8. Können Teile in den Greifer gelangen (z. B. Staub, Teile des Produkt, o.ä.) nein ja _____

9. Bemerkungen:

An:

FIPA GmbH

Freisinger Str. 30
85737 Ismaning

Fax +49 (0)89 / 96 24 89 - 11
info@fipa.com

<i>Firma</i>
<i>Name</i>
<i>Straße</i>
<i>PLZ/Ort/Land</i>
<i>Telefon/Fax</i>

Individualgreifer

Bitte beantworten Sie folgenden Fragebogen sorgfältig, damit wir das optimale Produkt für Sie auswählen können.

Roboter-Greifer-Schnittstelle

1. Roboter - Typenbezeichnung: _____

<p>2. Handling-Typ</p> <p><input type="checkbox"/> Linear</p> <p><input type="checkbox"/> Drehachsen _____ Anzahl Achsen</p> <p><input type="checkbox"/> Delta-Roboter (3-Bein); FlexPicker</p> <p>Modellbezeichnung: _____</p> <p>_____</p> <p><input type="checkbox"/> Andere _____</p>	<p>3. Medienversorgung</p> <p>Anzahl Vakuumkreise _____</p> <p>Anzahl Druckluftkreise _____ bar</p> <p>Schlauchdurchmesser _____ mm</p> <p>Schlauchlänge _____ mm</p>	<p>4. Vakuumerzeugung</p> <p><input type="checkbox"/> durch FIPA</p> <p><input type="checkbox"/> Kundenseitig</p> <p><input type="checkbox"/> Ejektor Anzahl _____</p> <p>Modellbezeichnung: _____</p> <p><input type="checkbox"/> Pumpe</p> <p>Modellbezeichnung: _____</p> <p><input type="checkbox"/> Seitenkanalverdichter</p> <p>Modellbezeichnung: _____</p> <p><input type="checkbox"/> Sonstige: _____</p>
---	---	--

5. Bemerkungen: _____

Anwendung

1. Welches Produkt soll gehandhabt werden: _____

Produktgewicht: _____ g

Produktmaße (L x B x H): _____ mm

CAD vorhanden: ja nein

<p>2. Artikelaufnahmen von:</p> <p><input type="checkbox"/> Förderband</p> <p><input type="checkbox"/> Palette</p> <p><input type="checkbox"/> Behälter</p> <p><input type="checkbox"/> Tray</p> <p><input type="checkbox"/> Vorrichtung</p> <p><input type="checkbox"/> Sonstige</p>	<p>3. Artikelablage auf:</p> <p><input type="checkbox"/> Förderband</p> <p><input type="checkbox"/> Palette</p> <p><input type="checkbox"/> Behälter</p> <p><input type="checkbox"/> Tray</p> <p><input type="checkbox"/> Vorrichtung</p> <p><input type="checkbox"/> Sonstige</p>	<p>4. Taktzeit:</p> <p>Aufnahme _____ Sekunden</p> <p>Ablage _____ Sekunden</p>
---	--	---

5. Anwendungsbeschreibung:

Greiferdesign

Integrierte Vakuumerzeugung gewünscht: ja nein

Mediendurchführung gewünscht: ja nein

Störkonturen (z. B. Greifabstand zwischen Produkten): _____

Beschriftung: _____

Farbgebung: _____

Besondere Reinigungsvorschriften: _____

Ablaufbeschreibung: _____

Bisherige Lösung: _____

Gewünschte Verbesserungen:

Einfach kopieren, ausfüllen und per Fax an +49 (0)89 / 96 24 89 - 11 senden.

Kostenlose Service-Hotline für Informationen, Bestellungen und Beratung:

+800 - CALLFIPA (00800 – 2255 3472)

Online-Formular und
Downloads: www.fipa.com

Bitte erstellen Sie mir ein Angebot für:

Artikelnummer	Bezeichnung	Anzahl	Anmerkung

Darf es etwas mehr sein?

Sie wünschen weitere Informationen von FIPA?

Einfach hier und jetzt oder auf www.fipa.com anfordern.

Kataloge

FIPA Greifertechnik

FIPA Imagebroschüre

Unternehmen, Produkte, Serviceangebote und die FIPA Vertretung in Ihrer Nähe finden Sie aktuell und übersichtlich auf www.fipa.com.

Für alle, die sich für das Unternehmen FIPA, die Produkte und Services sowie die aktuellen Entwicklungen und neuesten Innovationen aus den Bereichen Vakuum- und Greifertechnik interessieren, gibt es die FIPA News.

Halten Sie sich auf dem Laufenden und abonnieren Sie den E-Mail-Newsletter mit diesem Fax-Formular oder auf www.fipa.com.

Bitte senden Sie mir den **FIPA Newsletter** an unten genannte E-Mail-Adresse.

Meine Kontaktdaten:

Firma	
Vorname Name	
Straße	PLZ Ort
Telefon	Telefax
E-Mail	

Artikelnummer	Seite	Artikelnummer	Seite	Artikelnummer	Seite
3.13.001._XX	26	9.110x40.009._*	160, 384	20.037.150._*	110, 325
3.16.003._XX	26	9.120x30.062._*	384	20.040	689
3.16.007._XX	26	9.120x65.088._*	158, 385	20.040.054._*	329
3.17.002._XX	26	9.125x55.012._*	160, 385	20.041	689
3.19.004._XX	26	9.135x75.066._*	385	20.050.064._*	335
3.19.005._XX	26	9.150x55.013._*	160, 386	20.050.065._*	336
3.19.011._XX	26	9.150x55.083._*	160, 386	20.053.151._*	110, 340
3.21.006._XX	26	9.160x80.075._*	388	20.053.152._*	110, 340
3.22.008._XX	26	9.190x90.061._*	158, 388	20.053.153._*	110, 340
3.22.012._XX	26	9.200x20.063._*	389	20.060.101._*	341
3.24.010._XX	26	9.200x30.031._*	389	20.077.154._*	110, 347
3.25.013._XX	26	9.200x35.065._*	389	20.077.155._*	110, 347
3.25.014._XX	26	9.200x40.010._*	160, 390	20.088.123._*	89, 352
3.25.015._XX	26	9.200x55.014._*	160, 390	20.088.124._*	89, 352
3.27.016._XX	26	9.200x55.020._*	160, 390	20.115.114._*	354
3.27.017._XX	26	9.200x80.067._*	391	20.501	717
3.27.018._XX	26	9.200x100.015._*	160, 388	20.502	717
3.29.019._XX	26	9.250x55.016._*	160, 392	20.503	717
3.29.020._XX	26	9.250x80.033._*	392	20.504	717
3.29.021._XX	26	9.280x100.017._*	160, 393	20.507	717
3.30.022._XX	26	9.280x107.070._*	393	20.508	717
3.30.023._XX	26	9.290x55.071._*	394	20.509	717
3.30.024._XX	26	9.300x30.069._*	393	20.511	698
3.32.025._XX	26	9.300x40.064._*	394	20.514	699
3.32.026._XX	26	9.300x55.019._*	160, 395	20.515	699
3.32.027._XX	26	9.300x55.020._*	395	20.518	717
3.32.028._XX	26	9.300x55.046._*	160, 396	20.519	717
3.32.046._XX	26	9.300x115.068._*	396	20.520	700
3.32.047._XX	26	9.300x120.021._*	397	20.522	698
3.35.029._XX	26	9.370x70.022._*	160, 398	20.523	698
3.35.030._XX	26	9.430x180.024._*	160, 399	20.550	717
3.35.031._XX	26	9.450x130.025._*	160, 400	20.570	717
3.38.032._XX	26	9.450x150.026._*	400	21.004.083._*	89, 285
3.38.033._XX	26	9.470x60.072._*	401	21.004.142._*	116, 285
3.38.034._XX	26	9.470x470.027._*	401	21.005.057._*	89, 94, 286
3.38.035._XX	26	9.500x180.028._*	402	21.005.058._*	286
3.38.045._XX	26	9.580x180.029._*	160, 402	21.005.086._*	286
3.41.036._XX	26	9.750x200.049._*	403	21.005.088._*	286
3.41.037._XX	26	9.800x400.048._*	403	21.005.146._*	92, 286
3.41.038._XX	26	20.002	687	21.006.001._*	116, 288
3.41.039._XX	26	20.007	688	21.006.087._*	89, 288
3.44.040._XX	26	20.011	686	21.006.093._*	89, 287
3.44.041._XX	26	20.016.145._*	110, 299	21.007.089._*	94, 288
3.44.042._XX	26	20.016.146._*	110, 299	21.007.096._*	288
3.44.043._XX	26	20.018.125._*	301	21.007.120._*	288
3.50.044._XX	26	20.020	690	21.007.147._*	92, 287
9.23x11.036._*	154, 371	20.021	691	21.008.094._*	89, 288
9.40x20.041._*	375	20.021.147._*	110, 309	21.008.126._*	289
9.40x20.057._*	375	20.022	691	21.009.029._*	89, 94, 290
9.45x15.038._*	377	20.023	695	21.009.029._*	289
9.50x20.001._*	377	20.026	694	21.009.100._*	290
9.50x20.034._*	377	20.026.148._*	110, 313	21.009.106._*	97, 290
9.60x20.003._*	379	20.027	694	21.009.148._*	92, 290
9.80x30.004._*	381	20.030.044._*	316	21.010.004._*	291
9.85x55.006._*	382	20.035	692	21.010.005._*	291
9.100x30.007._*	383	20.036	692	21.010.056._*	291
9.100x55.020._*	160, 384	20.037.149._*	110, 325	21.010.061._*	291

Artikelnummer	Seite	Artikelnummer	Seite	Artikelnummer	Seite
21.010.070.*	116, 292	21.032.091.*	97, 317	22.044.034.*	333
21.010.071.*	291	21.032.154.*	92, 320	22.044.054.*	332
21.010.078.*	292	21.034.179.*	126, 322	22.050.056.*	104, 338
21.010.119.*	89, 292	21.035.080.*	323	22.050.058.*	333
21.010.127.*	293	21.037.177.*	110, 325	22.050.183.*	133, 337
21.011.095.*	293	21.040.024.*	328	22.050.184.*	133, 337
21.012.079.*	125, 294	21.040.025.*	328	22.050.185.*	133, 337
21.012.108.*	294	21.040.027.*	116, 328	22.050.186.*	133, 337
21.012.135.*	89, 94, 294	21.040.028.*	329	22.050.187.*	133, 337
21.012.149.*	92, 294	21.040.132.*	130, 328	22.050.188.*	133, 337
21.014.006.*	295	21.040.141.*	23, 328	22.053.259.*	107, 339
21.014.007.*	89, 297	21.042.155.*	92, 331	22.053.260.*	107, 339
21.014.046.*	295	21.043.049.*	89, 94, 331	22.053.261.*	107, 339
21.014.053.*	94, 295	21.050.031.*	335	22.060.107.*	342
21.014.133.*	89, 296	21.050.032.*	337	22.060.142.*	341
21.014.150.*	92, 296	21.050.065.*	335	22.060.143.*	341
21.015.008.*	297	21.050.084.*	116, 335	22.060.189.*	133, 344
21.015.009.*	296	21.051.097.*	97, 336	22.060.190.*	133, 344
21.015.050.*	299	21.052.033.*	338	22.060.191.*	133, 344
21.016.072.*	299	21.052.156.*	92, 338	22.060.192.*	133, 344
21.016.175.*	110, 299	21.053.178.*	110, 340	22.060.193.*	133, 344
21.018.010.*	89, 94, 302	21.060.035.*	342	22.060.194.*	133, 344
21.018.011.*	302	21.060.038.*	342	22.070.127.*	345
21.018.012.*	302	21.060.051.*	94, 342	22.075.262.*	107, 346
21.018.013.*	302	21.060.074.*	126, 343	22.075.263.*	107, 346
21.018.047.*	302	21.060.099.*	342	22.078.071.*	348
21.018.068.*	116, 304	21.062.055.*	89, 343	22.078.163.*	104, 349
21.018.118.*	301	21.062.092.*	97, 342	22.078.166.*	104, 349
21.018.151.*	92, 302	21.062.157.*	92, 343	22.078.169.*	104, 349
21.020.014.*	306	21.070.041.*	345	22.080.144.*	347
21.020.015.*	306	21.085.107.*	351	22.080.161.*	119, 348
21.020.016.*	89, 94, 307	22.016.253.*	107, 298	22.080.195.*	133, 350
21.020.073.*	307	22.016.254.*	107, 298	22.080.196.*	133, 350
21.020.090.*	97, 307	22.020.020.*	104, 308	22.080.197.*	133, 350
21.020.152.*	92, 307	22.021.255.*	107, 309	22.080.198.*	133, 350
21.021.176.*	110, 309	22.025.029.*	311	22.080.199.*	133, 350
21.023.066.*	116, 310	22.026.256.*	107, 313	22.080.200.*	133, 350
21.023.102.*	310	22.030.033.*	104, 321	22.088.158.*	81, 351
21.024.017.*	311	22.030.035.*	316	22.088.159.*	81, 351
21.025.059.*	312	22.030.036.*	318	22.100.201.*	133, 353
21.025.060.*	89, 312	22.030.171.*	133, 319	22.100.202.*	133, 353
21.025.153.*	92, 312	22.030.172.*	133, 319	22.100.203.*	133, 353
21.026.162.*	23, 314	22.030.173.*	133, 319	22.100.204.*	133, 353
21.026.177.*	110, 313	22.030.174.*	133, 319	22.100.205.*	133, 353
21.029.069.*	116, 315	22.030.175.*	133, 319	22.100.206.*	133, 353
21.030.018.*	317	22.030.176.*	133, 320	22.110.080.*	354
21.030.019.*	317	22.037.257.*	107, 324	22.117.164.*	104, 355
21.030.021.*	316	22.037.258.*	107, 324	22.117.167.*	104, 355
21.030.022.*	317	22.040.045.*	104, 332	22.125.207.*	133, 356
21.030.023.*	319	22.040.046.*	327	22.125.208.*	133, 356
21.030.030.*	130, 317	22.040.048.*	327	22.125.209.*	133, 356
21.030.076.*	97, 319	22.040.177.*	133, 330	22.125.210.*	133, 356
21.031.048.*	319	22.040.178.*	133, 330	22.125.211.*	133, 356
21.032.067.*	320	22.040.179.*	133, 330	22.125.212.*	133, 356
21.032.075.*	89, 94, 320	22.040.180.*	133, 330	22.150.020.*	357
21.032.081.*	321	22.040.181.*	133, 330	22.150.084.*	137, 357
21.032.082.*	116, 320	22.040.182.*	133, 331	22.150.109.*	136, 357

Artikelnummer	Seite	Artikelnummer	Seite	Artikelnummer	Seite
22.160.165.*	104, 358	23.019.119.*	81, 303	23.042.049.*	332
22.160.168.*	104, 358	23.019.168.*	23, 304	23.043.096.*	81, 86, 332
22.200.087.*	137, 359	23.019.179.*	303	23.043.242.*	84, 332
22.210.115.*	136, 360	23.019.254.*	23, 304	23.044.091.*	333
22.250.088.*	137, 361	23.020.026.*	100, 308	23.047.246.*	333
22.300.091.*	137, 361	23.020.027.*	306	23.049.199.*	333
22.350.102.*	137, 362	23.020.103.*	304	23.050.029.*	336
23.004.189.*	285	23.020.114.*	113, 305	23.050.054.*	100, 338
23.005.095.*	113, 285	23.020.121.*	305	23.050.056.*	336
23.005.178.*	86, 100, 286	23.020.124.*	86, 309	23.050.061.*	334
23.005.181.*	81, 285	23.020.132.*	305	23.050.127.*	340
23.005.231.*	287	23.020.133.*	23, 305	23.050.135.*	334
23.006.145.*	122, 287	23.020.140.*	119, 306	23.050.143.*	119, 334
23.006.161.*	287	23.020.149.*	122, 306	23.050.171.*	97, 334
23.007.112.*	113, 287	23.020.154.*	305	23.050.188.*	334
23.008.057.*	289	23.020.169.*	97, 306	23.052.116.*	113, 336
23.008.146.*	122, 289	23.020.238.*	84, 305	23.052.117.*	336
23.008.166.*	86, 100, 289	23.021.264.*	107, 309	23.053.033.*	81, 339
23.008.225.*	289	23.022.028.*	81, 113, 310	23.053.243.*	84, 339
23.010.123.*	293	23.022.239.*	84, 310	23.053.267.*	107, 339
23.010.139.*	119, 290	23.023.099.*	23, 310	23.055.058.*	338
23.010.147.*	122, 290	23.025.030.*	311	23.056.150.*	340
23.010.163.*	291	23.025.032.*	311	23.060.059.*	341
23.011.007.*	100, 293	23.025.137.*	81, 310	23.060.172.*	341
23.011.008.*	81, 86, 294	23.025.200.*	312	23.063.244.*	84, 344
23.011.131.*	293	23.025.240.*	84, 311	23.070.060.*	113, 345
23.011.138.*	292	23.026.115.*	313	23.075.063.*	346
23.011.173.*	292	23.026.118.*	313	23.075.130.*	347
23.011.234.*	84, 293	23.026.265.*	107, 313	23.075.151.*	81, 346
23.013.097.*	113, 294	23.028.113.*	113, 314	23.078.065.*	100, 349
23.013.120.*	81, 295	23.030.035.*	318	23.078.067.*	348
23.014.010.*	295	23.030.037.*	100, 321	23.080.144.*	119, 348
23.014.235.*	84, 295	23.030.038.*	316	23.085.201.*	351
23.015.098.*	113, 296	23.030.088.*	314	23.110.070.*	354
23.015.122.*	86, 297	23.030.107.*	113, 315	23.110.128.*	354
23.015.148.*	122, 296	23.030.125.*	86, 320	23.117.069.*	100, 355
23.015.164.*	296	23.030.141.*	119, 315	23.150.090.*	357
23.016.015.*	100, 297	23.030.155.*	315	23.160.072.*	100, 358
23.016.016.*	81, 86, 298	23.030.170.*	97, 316	23.210.009.*	360
23.016.086.*	300	23.030.193.*	315	24.020.033.*	104, 308
23.016.104.*	298	23.030.230.*	130, 315	24.030.039.*	104, 318
23.016.174.*	297	23.031.192.*	113, 318	24.040.074.*	104, 330
23.016.232.*	130, 297	23.033.039.*	81, 321	24.050.087.*	104, 337
23.016.236.*	84, 298	23.033.134.*	316	25.004.087.*	285
23.016.263.*	107, 298	23.033.241.*	84, 321	25.010.044.*	124, 292
23.017.100.*	300	23.035.106.*	322	25.018.031.*	96, 303
23.017.102.*	23, 300	23.035.111.*	113, 322	25.018.032.*	303
23.017.105.*	300	23.037.266.*	107, 324	25.019.037.*	304
23.018.019.*	301	23.040.042.*	327	25.020.002.*	308
23.018.082.*	23, 301	23.040.044.*	327	25.020.025.*	100, 308
23.018.101.*	301	23.040.045.*	100, 332	25.020.045.*	124, 307
23.018.175.*	23, 300	23.040.084.*	330	25.024.057.*	311
23.018.183.*	25, 300	23.040.126.*	331	25.025.003.*	314
23.018.237.*	84, 301	23.040.142.*	119, 327	25.025.004.*	312
23.019.021.*	303	23.040.176.*	328	25.025.005.*	96, 312
23.019.109.*	113, 303	23.040.223.*	327	25.030.026.*	100, 318
23.019.110.*	304	23.042.048.*	331	25.030.030.*	317

Artikelnummer	Seite	Artikelnummer	Seite	Artikelnummer	Seite
25.030.046.*	124, 318	30.007-G	724	30.107	729
25.035.010.*	323	30.008	724	30.107-G	729
25.035.011.*	323	30.008-G	724	30.108	729
25.035.069.*	128, 323	30.009	724	30.108-G	729
25.036.040.*	323	30.010	724	30.109	729
25.036.041.*	323	30.011	724	30.109-G	729
25.036.072.*	324	30.011-G	724	30.110	729
25.037.012.*	325	30.012	724	30.110-G	729
25.038.014.*	326	30.012-G	724	30.111	729
25.038.015.*	326	30.013	724	30.111-G	729
25.038.016.*	126, 326	30.014	724	30.112	729
25.038.039.*	325	30.014-G	724	30.112-G	729
25.040.019.*	330	30.015	724	30.113	729
25.040.027.*	100, 330	30.015-G	724	30.113-G	729
25.040.043.*	126, 329	30.016	724	30.114	729
25.040.047.*	124, 329	30.016-G	724	30.114-G	729
25.040.058.*	126, 329	30.017	724	30.115	729
25.040.066.*	128, 329	30.017-G	724	30.115-G	729
25.048.056.*	333	30.018	724	30.116	729
25.050.028.*	100, 337	30.018-G	724	30.116-G	729
25.050.048.*	124, 335	30.019	724	30.117	729
25.050.054.*	335	30.019-G	724	30.117-G	729
25.058.049.*	341	30.020	724	30.118	729
25.060.033.*	343	30.020-G	724	30.118-G	729
25.069.050.*	345	30.050	726	30.119	729
25.084.051.*	350	30.051	726	30.119-G	729
25.091.052.*	352	30.052	726	30.120	729
25.102.053.*	353	30.053	726	30.120-G	729
26.025.009.*	164, 217	30.054	726	30.170	731
26.037.010.*	164, 238	30.055	726	30.171	731
26.070.011.*	164, 250	30.056	726	30.172	731
26.090.001.*	164, 352	30.056-G	726	30.172-G	731
26.120.002.*	164, 355	30.057	726	30.173	731
26.160.003.*	164, 359	30.057-G	726	30.173-G	731
27.016.001.*	125, 299	30.058	726	30.174	731
27.026.005.*	314	30.058-G	726	30.175	731
27.026.015.*	314	30.059	726	30.176	731
27.030.006.*	319	30.059-G	726	30.176-G	731
27.033.008.*	129, 322	30.060	726	30.177	731
27.033.017.*	321	30.060-G	726	30.178	731
27.034.003.*	322	30.062	726	30.178-G	731
27.034.023.*	129, 322	30.063	726	30.179	731
27.036.011.*	324	30.075	727	30.179-G	731
27.038.012.*	326	30.076	727	30.180	731
27.038.020.*	326	30.077	727	30.180-G	731
27.039.017.*	126, 326	30.078	727	30.181	731
30.000	724	30.080	727	30.181-G	731
30.001	724	30.100	729	30.182	731
30.002	724	30.101	729	30.182-G	731
30.002-G	724	30.102	729	30.183	731
30.003	724	30.102-G	729	30.183-G	731
30.003-G	724	30.103	729	30.184	731
30.004	724	30.103-G	729	30.200	725
30.005	724	30.104	729	30.201	725
30.006	724	30.105	729	30.202	725
30.006-G	724	30.106	729	30.203	725
30.007	724	30.106-G	729	30.204	725

Artikelnummer	Seite	Artikelnummer	Seite	Artikelnummer	Seite
30.205	725	30.339	735	30.495	740
30.206	725	30.340	735	30.496	740
30.207	725	30.341	735	30.497	740
30.208	725	30.342	735	30.498	740
30.209	725	30.343	735	30.499	740
30.210	725	30.344	735	30.500	740
30.211	725	30.345	735	30.501	740
30.212	725	30.346	735	30.502	740
30.213	725	30.347	735	30.503	740
30.214	725	30.348	735	30.504	740
30.223	726	30.349	735	30.505	740
30.224	726	30.350	735	30.506	740
30.225	726	30.351	735	30.507	740
30.226	726	30.390	735	30.518	738
30.227	726	30.391	735	30.519	738
30.228	726	30.392	735	30.520	738
30.270	732	30.393	735	30.521	738
30.271	732	30.394	735	30.522	738
30.272	732	30.395	735	30.523	738
30.273	732	30.399	736	30.524	738
30.274	732	30.400	736	30.525	738
30.275	732	30.401	736	30.526	738
30.279	730	30.402	736	30.527	738
30.280	730	30.403	737	30.528	738
30.281	730	30.404	737	30.529	738
30.282	730	30.405	737	30.530	738
30.283	730	30.406	737	30.531	738
30.284	730	30.407	737	30.532	738
30.285	730	30.408	737	30.533	738
30.286	730	30.409	737	30.534	738
30.287	730	30.410	737	30.535	738
30.288	730	30.411	737	30.599	739
30.289	730	30.412	737	30.600	739
30.290	730	30.413	737	30.601	739
30.291	730	30.414	737	30.602	739
30.292	730	30.415	737	30.603	739
30.300	734	30.416	737	30.604	739
30.301	734	30.417	737	30.605	739
30.302	734	30.418	737	30.606	739
30.303	734	30.419	737	30.607	739
30.304	734	30.420	737	30.608	739
30.305	734	30.421	737	30.609	739
30.306	734	30.431	736	30.610	739
30.307	734	30.432	736	30.611	739
30.308	734	30.433	736	30.612	739
30.309	734	30.434	736	30.613	739
30.310	734	30.435	736	30.614	739
30.311	734	30.436	736	30.649	740
30.312	734	30.440	736	30.650	740
30.313	734	30.441	736	30.651	740
30.332	735	30.442	736	30.652	740
30.333	735	30.443	736	30.653	740
30.334	735	30.490	740	30.654	740
30.335	735	30.491	740	30.655	740
30.336	735	30.492	740	30.656	740
30.337	735	30.493	740	30.657	740
30.338	735	30.494	740	30.658	740

Artikelnummer	Seite	Artikelnummer	Seite	Artikelnummer	Seite
30.659	740	30.828	733	30.932	745
30.660	740	30.829	733	30.933	745
30.661	740	30.830	733	30.934	745
30.662	740	30.831	733	30.935	745
30.663	740	30.832	733	30.949	747
30.664	740	30.833	733	30.950	747
30.674	739	30.834	733	30.951	747
30.675	739	30.835	733	30.952	747
30.676	739	30.836	733	30.953	747
30.677	739	30.837	733	30.954	747
30.678	739	30.838	733	30.955	747
30.679	739	30.846	728	30.956	747
30.680	739	30.847	728	30.957	747
30.681	739	30.848	728	30.958	747
30.682	739	30.849	728	30.963	746
30.683	739	30.850	728	30.964	746
30.684	739	30.851	728	30.965	746
30.685	739	30.852	728	30.966	746
30.686	739	30.853	728	30.967	746
30.687	739	30.854	728	30.968	746
30.688	739	30.855	728	30.969	746
30.689	739	30.856	728	30.970	746
30.761	725	30.863	733	30.977	745
30.762	725	30.864	733	30.978	745
30.763	725	30.865	733	30.979	745
30.764	725	30.866	733	30.980	745
30.765	725	30.867	733	30.981	745
30.774	732	30.868	733	30.982	745
30.775	732	30.869	733	30.993	747
30.776	732	30.870	733	30.994	747
30.777	732	30.871	733	30.995	747
30.778	732	30.872	733	30.996	747
30.800	727	30.873	733	30.997	747
30.801	727	30.900	744	30.998	747
30.802	727	30.901	744	30.999	747
30.803	727	30.902	744	31.000	747
30.804	727	30.903	744	31.001	747
30.805	727	30.904	744	31.002	747
30.806	727	30.905	744	31.025	746
30.807	727	30.906	744	31.026	746
30.808	727	30.906-G	744	32.000	741
30.809	727	30.907	744	32.001	741
30.810	727	30.908	744	32.002	741
30.811	727	30.910-G	744	32.003	741
30.812	727	30.914	745	32.004	741
30.813	727	30.915	745	32.005	741
30.814	727	30.916	745	32.006	741
30.815	727	30.917	745	32.007	741
30.816	723	30.920	744	32.008	741
30.817	723	30.921	744	32.009	741
30.818	723	30.922	744	32.010	741
30.819	723	30.923	744	32.011	741
30.823	733	30.924	744	32.012	741
30.824	733	30.925	744	32.013	741
30.825	733	30.926	744	32.014	741
30.826	733	30.927	744	32.015	741
30.827	733	30.928	744	32.016	741

Artikelnummer	Seite	Artikelnummer	Seite	Artikelnummer	Seite
32.017	743	32.509	675	33.020	681
32.018	743	32.510	675	33.021	681
32.019	743	32.511	675	33.022	681
32.020	743	32.540	676	33.023	681
32.021	743	32.541	676	33.024	681
32.022	743	32.542	676	33.025	681
32.023	743	32.543	676	33.026	681
32.024	743	32.544	676	33.027	681
32.025	743	32.570	636	33.074	619
32.026	743	32.571	636	33.075	678
32.027	743	32.572	636	33.076	678
32.028	743	32.573	636	33.077	678
32.029	743	32.574	636	33.078	678
32.030	743	32.575	636	33.079	678
32.031	743	32.576	636	33.080	678
32.032	743	32.577	638	33.081	678
32.033	742	32.578	638	33.082	678
32.034	742	32.579	638	33.083	678
32.035	742	32.580	638	33.084	679
32.036	742	32.581	638	33.085	679
32.037	742	32.582	639	33.086	679
32.038	742	32.583	639	33.087	679
32.039	742	32.584	639	33.088	679
32.040	742	32.585	639	33.089	679
32.041	742	32.586	639	33.090	679
32.042	742	32.587	637	33.105	642
32.043	742	32.588	637	33.120	642
32.044	742	32.589	637	33.220	641
32.045	742	32.590	637	33.220-G1/4	641
32.046	742	32.591	637	33.230	641
32.047	742	32.592	637	33.230-G1/2	641
32.048	742	32.593	637	33.230-G1/4	641
32.049	742	32.631	672	36.003	648
32.050	742	32.632	672	36.004-24VDC	646
32.051	742	32.633	672	36.004-230VAC	646
32.052	742	32.634	672	36.009-24VDC	650
32.053	742	32.635	672	36.009-230VAC	650
32.054	742	32.638	674	36.060	660
32.055	741	32.647	673	36.061	660
32.056	741	32.648	673	36.210	654
32.057	741	32.649	673	36.211	654
32.058	741	32.650	673	36.335	657
32.059	741	32.651	673	36.336	657
32.060	743	32.652	673	36.340	657
32.061	743	32.653	673	36.341	657
32.062	743	32.660	525	36.515	654
32.063	743	33.000	680	36.520	654
32.064	743	33.001	680	36.525	654
32.500	675	33.002	680	36.610	652
32.501	675	33.003	680	36.611	652
32.502	675	33.004	680	36.615	652
32.503	675	33.005	680	36.616	652
32.504	675	33.006	680	36.620	652
32.505	675	33.016	681	36.621	652
32.506	675	33.017	681	36.625	652
32.507	675	33.018	681	36.626	652
32.508	675	33.019	681	36.810	657

Artikelnummer	Seite	Artikelnummer	Seite	Artikelnummer	Seite
36.811	657	50.175	456	61.005S	709
36.815	657	50.176	456	61.006S	709
36.820	657	50.177	456	61.007S	709
36.825	657	50.230	444	61.008S	709
36.900	492	50.310	447	61.009S	709
36.901	492	50.311	447	61.010S	709
50.005	456	50.312	447	61.011S	709
50.018	454	50.315	447	61.020	708
50.019	454	50.316	447	61.021	708
50.020	454	50.317	447	61.022	708
50.021	451	50.330	454	61.023	708
50.028	451	50.340	447	61.024	708
50.029	451	50.341	447	61.025	708
50.030	451	50.342	447	61.026	708
50.037	456	50.345	447	61.027	708
50.050	452	50.346	447	61.028	708
50.054	450	50.347	447	61.029	708
50.055	450	50.350	447	61.030	708
50.056	451	50.351	447	61.031	708
50.066	450	50.353	447	61.033	708
50.085	454	50.354	447	61.034	708
50.086	454	50.360	447	61.035	708
50.095	456	50.361	447	61.036	708
50.096	456	50.363	447	61.037	708
50.097	456	50.364	447	61.038	708
50.098	456	50.366	447	61.039	708
50.103	454	50.367	447	61.040	708
50.104	454	50.368	447	61.043	708
50.106	451	50.369	447	61.056	705
50.120	446	50.370	447	61.057	705
50.121	450	50.371	447	61.058	705
50.122	450	50.372	447	61.059	705
50.123	446	50.373	447	61.060	705
50.124	446	50.374	447	61.061	705
50.125	454	50.375	447	61.062	705
50.126	454	55.000	468	61.063	706
50.127	454	55.001	468	61.064	706
50.128	454	55.002	468	61.065	706
50.129	454	55.004	468	61.066	706
50.130	454	55.005	466	61.067	706
50.141	456	55.100	462	61.068	706
50.145	456	55.101	464	61.069	706
50.146	456	55.102	462	61.070	706
50.149	444	55.103	464	61.071	706
50.150	444	55.104	462	61.072	706
50.152	444	55.105	464	61.073	706
50.153	444	55.106	462	61.083	715
50.158	444	55.107	464	61.090	704
50.160	444	55.108	462	61.091	704
50.162	444	55.109	464	61.092	704
50.164	444	55.110	462	61.093	704
50.166	444	55.111	464	61.094	704
50.170	456	55.112	462	61.095	704
50.171	456	55.113	464	61.096	704
50.172	456	55.114	462	61.100	711
50.173	456	55.115	464	61.101	711
50.174	456	55.120	464	61.102	711

Artikelnummer	Seite	Artikelnummer	Seite	Artikelnummer	Seite
61.103	711	62.029	713	65.390	550
61.104	711	62.030	713	65.410	548
61.105	711	62.031	713	65.510	498
61.106	711	62.033	713	65.510-PK	500
61.107	711	62.034	713	65.520	498
61.108	711	62.035	713	65.520-PK	500
61.109	711	62.036	713	65.530	498
61.110	711	62.037	713	65.530-PK	500
61.111	711	62.038	713	65.540	498
61.112	711	62.040	713	65.540-PK	500
61.113	711	62.041	713	65.701	570
61.114	711	62.042	713	65.701-S	570
61.115	711	62.045	713	65.711	570
61.116	711	62.046	713	65.711-S	570
61.117	711	62.047	713	65.731	570
61.118	711	62.048	713	65.731-S	570
61.119	711	62.060	713	65.742	572
61.120	711	62.061	713	65.752	572
61.121	711	62.062	713	65.762	572
61.122	711	62.063	713	65.772	572
61.123	711	63.001	667	65.792	572
61.124	711	63.002	667	65.802	572
61.125	711	63.003	667	66.010	714
61.126	711	63.008	667	66.011	714
61.127	711	63.011	667	66.015	714
61.128	711	63.012	667	66.017	714
61.129	711	63.013	666	66.019	714
61.130	711	63.015	666	66.020	714
61.131	711	63.017	669	67.010	487
61.132	711	63.018	669	67.011	487
61.133	711	63.026	670	71.000	628
61.135	711	63.027	670	71.001	628
61.160	707	63.032	670	71.002	628
61.161	707	63.036	665	71.003	628
61.162	707	63.037	665	71.004	628
61.163	707	63.038	665	71.007	629
61.164	707	63.055	665	71.008	629
61.165	707	63.058	668	71.009	629
61.166	707	63.059	668	71.010	629
61.167	707	63.060	667	71.011	629
61.168	707	64.001.*	168	71.012	631
61.169	707	64.002.*	168	71.013	631
61.211	710	64.003.*	168	71.014	631
61.212	710	64.004.*	168	71.015	631
61.213	710	64.005.*	168	71.016	631
61.214	710	65.102A	544	71.017	632
61.215	710	65.111	544	71.018	632
62.019	713	65.120	544	71.019	632
62.020	713	65.130	544	71.020	632
62.021	713	65.310	548	71.021	632
62.022	713	65.320	548	71.030	630
62.023	713	65.330	548	71.031	630
62.024	713	65.340	550	71.032	625
62.025	713	65.350	550	71.033	625
62.026	713	65.360	550	71.034	625
62.027	713	65.370	550	71.035	627
62.028	713	65.380	550	71.036	627

Artikelnummer	Seite	Artikelnummer	Seite	Artikelnummer	Seite
71.037	627	78.031	476	79.035	722
71.038	627	78.032	476	79.036	722
71.039	627	78.033	476	91.000	696
71.043	625	78.034	476	91.001	696
71.070	628	78.051	755	91.001-R	696
71.071	628	78.052	755	91.002	696
72.000	578	78.053	755	91.003	696
72.001	578	78.054	755	91.004	696
72.002	578	78.055	755	91.012	697
72.003	578	78.056	755	91.013	696
72.007	578	78.080	475	91.014	696
72.008	578	78.081	475	92.001	617
72.009	578	78.082	475	92.002	617
72.015	579	78.200	474	92.003	617
72.016	579	78.201	474	92.004	617
72.017	579	78.202	474	100.010.100._*	62
72.018	579	78.203	474	100.010.110._*	62
72.019	579	78.204	474	100.020.101._*	62, 201
72.020	579	78.205	474	100.020.111._*	62, 201
72.021	579	78.206	474	100.030.102._*	62, 219
72.022	579	78.214	474	100.030.112._*	62, 219
72.022-1*	579	78.215	474	100.040.103._*	62, 231
72.023	579	78.216	474	100.040.113._*	62, 231
72.024	579	78.217	474	100.050.104._*	62, 239
72.025	579	79.000	720	100.050.114._*	62, 239
72.026	579	79.001	720	100.083.060._*	256
72.027	579	79.002	720	100.109.059._*	261
72.028	577	79.003	720	100.120.036._*	264
72.029	577	79.004	720	100.130.058._*	266
72.030	577	79.005	720	102.001.001._*	32, 175
72.031	577	79.006	720	102.001.002._*	32, 175
72.032	577	79.007	720	102.001.425._*	38, 175
72.033	577	79.008	720	102.001.463._*	38, 175
72.038	618	79.009	720	102.002.004._*	32, 176
72.039	618	79.010	720	102.002.279._*	38, 175
72.040	618	79.011	720	102.002.464._*	38, 175
72.041	618	79.012	720	102.003.005._*	32, 176
72.042	618	79.013	720	102.003.280._*	38, 176
72.045	578	79.014	720	102.003.480._*	176
73.001	677	79.015	721	102.004.216._*	50, 176
73.002	640	79.016	721	102.004.281._*	38, 176
73.003	640	79.017	721	102.005.009._*	32, 177
73.004	677	79.018	721	102.005.081._*	178
77.000	753	79.019	721	102.005.090._*	42, 177
77.007	753	79.020	721	102.005.115._*	177
77.008	753	79.023	721	102.005.391._*	177
77.009	753	79.024	721	102.005.496._*	36, 178
77.010	753	79.025	722	102.006.013._*	32, 179
77.101	25	79.026	722	102.006.217._*	50, 178
78.000	475	79.027	722	102.006.282._*	38, 178
78.001	475	79.028	722	102.006.297._*	179
78.002	475	79.029	722	102.007.091._*	42, 179
78.003	475	79.030	722	102.007.109._*	179
78.011	475	79.031	722	102.007.266._*	22, 179
78.012	475	79.032	722	102.007.484._*	180
78.013	475	79.033	722	102.008.017._*	32, 182
78.030	476	79.034	722	102.008.187._*	180

Artikelnummer	Seite	Artikelnummer	Seite	Artikelnummer	Seite
102.008.218.*	50, 181	102.018.442.*	24, 196	102.027.298.*	20, 214
102.008.227.*	181	102.019.036.*	197	102.028.159.*	217
102.008.228.*	183	102.019.110.*	200	102.028.163.*	215
102.008.283.*	38, 181	102.019.139.*	195	102.028.164.*	215
102.008.362.*	181	102.020.041.*	32, 203	102.028.175.*	216
102.008.392.*	180	102.020.083.*	20, 198	102.028.194.*	217
102.008.395.*	180	102.020.095.*	42, 205	102.028.375.*	216
102.008.497.*	36, 182	102.020.140.*	24, 198	102.028.461.*	215
102.009.092.*	42, 183	102.020.197.*	203	102.029.160.*	218
102.009.111.*	182	102.020.221.*	50, 200	102.029.509.*	20, 217
102.009.174.*	182	102.020.271.*	202	102.030.053.*	32, 218
102.010.024.*	32, 185	102.020.272.*	198	102.030.086.*	220
102.010.183.*	183	102.020.286.*	38, 203	102.030.096.*	42, 223
102.010.219.*	50, 184	102.020.299.*	24, 199	102.030.178.*	221
102.010.284.*	38, 183	102.020.300.*	24, 199	102.030.215.*	222
102.010.498.*	36, 184	102.020.308.*	24, 199	102.030.222.*	50, 219
102.011.093.*	42, 185	102.020.312.*	203	102.030.248.*	220
102.011.171.*	185	102.020.321.*	199	102.030.288.*	38, 218
102.011.172.*	185	102.020.330.*	203	102.030.322.*	220
102.011.173.*	185	102.020.355.*	198	102.030.459.*	70, 218
102.011.181.*	185	102.020.365.*	200	102.030.502.*	36, 218
102.012.101.*	186	102.020.458.*	70, 201	102.031.313.*	222
102.012.267.*	22, 186	102.020.500.*	36, 203	102.032.104.*	21, 224
102.012.332.*	24, 187	102.021.063.*	22, 204	102.033.112.*	225
102.013.012.*	187	102.021.179.*	202	102.033.226.*	225
102.013.070.*	186	102.021.399.*	204	102.033.398.*	21, 224
102.013.077.*	186	102.022.043.*	58, 206	102.035.056.*	32, 229
102.013.363.*	187	102.022.071.*	206	102.035.176.*	228
102.014.089.*	20, 188	102.022.150.*	204	102.035.320.*	227
102.014.333.*	24, 187	102.022.185.*	22, 204	102.036.106.*	228
102.015.030.*	32, 190	102.022.406.*	205	102.036.342.*	21, 229
102.015.196.*	191	102.022.526.*	22, 204	102.038.136.*	230
102.015.220.*	50, 192	102.023.149.*	207	102.038.157.*	230
102.015.285.*	38, 190	102.023.331.*	207	102.039.154.*	230
102.015.309.*	32, 191	102.023.356.*	207	102.039.235.*	231
102.015.339.*	22, 189	102.024.123.*	208	102.040.061.*	32, 235
102.015.367.*	190	102.024.457.*	20, 207	102.040.094.*	42, 234
102.015.414.*	189	102.025.047.*	32, 208	102.040.201.*	231
102.015.431.*	20, 190	102.025.085.*	208	102.040.223.*	50, 232
102.015.499.*	36, 191	102.025.102.*	24, 209	102.040.289.*	38, 233
102.016.098.*	42, 192	102.025.103.*	209	102.040.310.*	230
102.016.122.*	193	102.025.113.*	209	102.040.357.*	66, 231
102.016.138.*	191	102.025.119.*	209	102.040.364.*	233
102.016.145.*	192	102.025.126.*	212	102.040.503.*	36, 235
102.016.146.*	191	102.025.192.*	213	102.042.184.*	236
102.016.151.*	193	102.025.198.*	209	102.042.232.*	235
102.016.255.*	24, 193	102.025.225.*	210	102.043.170.*	236
102.016.319.*	191	102.025.287.*	38, 208	102.043.252.*	236
102.017.132.*	194	102.025.373.*	213	102.045.460.*	70, 237
102.017.133.*	194	102.025.417.*	212	102.046.046.*	237
102.017.193.*	194	102.025.501.*	36, 213	102.048.274.*	238
102.017.276.*	22, 195	102.026.121.*	214	102.050.065.*	32, 239
102.017.420.*	193	102.026.128.*	210	102.050.097.*	42, 242
102.018.143.*	196	102.026.180.*	214	102.050.202.*	238
102.018.144.*	196	102.027.124.*	212	102.050.290.*	38, 239
102.018.277.*	195	102.027.167.*	214	102.050.433.*	240
102.018.345.*	58, 195	102.027.246.*	216	102.050.504.*	36, 240

Artikelnummer	Seite	Artikelnummer	Seite	Artikelnummer	Seite
102.060.291.*	38, 244	103.100.062.*	64, 260	104.034.054.*	21, 226
102.060.303.*	32, 244	103.100.063.*	64, 260	104.035.038.*	227
102.060.505.*	36, 244	103.100.064.*	64, 260	104.035.048.*	226
102.070.234.*	66, 248	103.100.065.*	64, 260	104.035.050.*	226
102.070.325.*	249	103.125.066.*	64, 265	104.038.039.*	229
102.075.275.*	251	103.125.067.*	64, 265	104.040.014.*	232
102.076.263.*	251	103.125.068.*	64, 265	104.040.018.*	21, 233
102.080.304.*	32, 256	103.125.069.*	64, 265	104.040.068.*	231
102.095.182.*	258	103.125.070.*	64, 265	104.040.088.*	166, 233
102.095.305.*	32, 258	103.125.071.*	64, 265	104.050.022.*	238
102.100.100.*	259	104.008.070.*	20, 181	104.050.064.*	240
102.100.269.*	66, 259	104.008.082.*	166, 181	104.050.069.*	239
102.110.483.*	263	104.009.083.*	166, 182	104.060.024.*	244
102.130.258.*	266	104.010.001.*	183	104.061.060.*	245
102.135.256.*	266	104.010.065.*	183	104.063.041.*	246
102.145.257.*	267	104.010.071.*	20, 184	104.080.078.*	253
102.160.031.*	270	104.013.084.*	166, 187	107.009.001.*	182
102.160.195.*	270	104.014.020.*	187	107.011.103.*	60
102.170.259.*	271	104.014.025.*	188	107.012.002.*	186
102.200.350.*	66, 273	104.015.002.*	189	107.012.106.*	60
102.210.260.*	274	104.015.072.*	20, 190	107.013.095.*	404
102.250.261.*	275	104.015.085.*	166, 189	107.013.101.*	60
102.290.262.*	278	104.016.003.*	42, 194	107.013.105.*	60
103.030.024.*	217	104.017.026.*	194	107.014.005.*	188
103.030.030.*	64, 222	104.018.005.*	196	107.015.062.*	189
103.030.031.*	64, 222	104.018.049.*	194	107.015.102.*	60
103.030.032.*	64, 222	104.018.051.*	196	107.016.008.*	58, 192
103.030.033.*	64, 222	104.020.042.*	198	107.017.066.*	60
103.030.034.*	64, 222	104.020.066.*	201	107.017.093.*	404
103.030.035.*	64, 222	104.020.073.*	20, 201	107.018.004.*	58, 195
103.040.036.*	64, 234	104.020.075.*	201	107.018.104.*	60
103.040.037.*	64, 234	104.020.086.*	166, 200	107.019.054.*	197
103.040.038.*	64, 234	104.024.006.*	207	107.019.076.*	60
103.040.039.*	64, 234	104.025.027.*	210	107.019.112.*	60
103.040.040.*	64, 234	104.025.030.*	210	107.020.013.*	202
103.040.041.*	64, 234	104.025.031.*	210	107.020.014.*	200
103.050.042.*	64, 241	104.025.037.*	213	107.020.015.*	202
103.050.043.*	64, 241	104.025.040.*	210	107.021.049.*	204
103.050.044.*	64, 241	104.025.043.*	20, 211	107.022.016.*	206
103.050.045.*	64, 241	104.025.056.*	213	107.022.107.*	60
103.050.046.*	64, 241	104.025.094.*	20, 211	107.024.060.*	404
103.050.047.*	64, 241	104.026.033.*	213	107.024.061.*	404
103.060.048.*	64, 246	104.027.032.*	214	107.025.019.*	211
103.060.049.*	64, 246	104.027.055.*	214	107.025.020.*	211
103.060.050.*	64, 246	104.027.062.*	215	107.025.109.*	60
103.060.051.*	64, 246	104.029.053.*	217	107.026.111.*	60
103.060.052.*	64, 246	104.029.093.*	21, 216	107.027.022.*	215
103.060.053.*	64, 246	104.030.007.*	221	107.027.052.*	215
103.075.025.*	250	104.030.008.*	220	107.027.121.*	405
103.080.054.*	64, 255	104.030.009.*	21, 221	107.028.108.*	60
103.080.055.*	64, 255	104.030.059.*	221	107.030.023.*	220
103.080.056.*	64, 255	104.030.067.*	219	107.031.079.*	405
103.080.057.*	64, 255	104.030.087.*	166, 219	107.031.091.*	405
103.080.058.*	64, 255	104.032.044.*	225	107.032.113.*	60
103.080.059.*	64, 255	104.033.034.*	225	107.033.046.*	405
103.100.060.*	64, 260	104.033.057.*	225	107.033.047.*	406
103.100.061.*	64, 260	104.034.036.*	21, 225	107.035.055.*	228

Artikelnummer	Seite	Artikelnummer	Seite	Artikelnummer	Seite
107.036.037.*	229	114.075.012.*	250	125.025.007.*	42, 216
107.037.027.*	229	114.080.020.*	254	125.030.010.*	42, 223
107.037.114.*	60	114.080.021.*	254	125.040.013.*	42, 235
107.038.119.*	406	114.100.022.*	258	125.050.017.*	42, 242
107.045.115.*	60	115.015.002.*	188	125.065.026.*	247
107.048.031.*	237	115.030.005.*	221	125.066.027.*	248
107.050.042.*	239	115.035.007.*	228	126.015.002.*	190
107.070.029.*	249	115.048.008.*	237	126.016.003.*	192
107.105.035.*	261	115.060.009.*	245	126.020.004.*	24, 198
107.114.118.*	406	116.034.001.*	21, 226	126.020.005.*	24, 199
108.032.002.*	224	120.019.003.*	200	126.025.009.*	211
108.034.003.*	226	120.020.006.*	47, 205	126.025.010.*	209
108.120.006.*	265	120.022.011.*	206	126.030.013.*	219
110.042.068.*	236	120.025.086.*	211	126.040.016.*	232
110.050.078.*	241	120.030.013.*	47, 223	126.050.017.*	238
110.050.080.*	240	120.032.025.*	224	126.050.018.*	241
110.060.085.*	245	120.038.021.*	229	126.065.019.*	247
110.065.091.*	247	120.040.032.*	236	127.018.001.*	197
110.080.095.*	254	120.040.076.*	47, 234	127.045.002.*	237
110.100.103.*	258	120.040.084.*	230	127.050.003.*	240
112.004.001.*	52, 177	120.050.040.*	243	127.050.004.*	238
112.005.002.*	52, 177	120.050.078.*	47, 242	127.065.006.*	248
112.006.003.*	52, 178	120.060.045.*	245	130.10x4.068.*	152, 365
112.006.004.*	179	120.075.075.*	250	130.10x4.115.*	152, 365
112.008.007.*	52, 180	120.080.052.*	254	130.10x5.071.*	152, 366
112.008.009.*	180	120.082.063.*	255	130.10x5.116.*	152, 366
112.010.011.*	52, 184	121.030.006.*	47, 223	130.10x6.073.*	152, 366
112.010.027.*	184	121.040.007.*	47, 234	130.10x6.117.*	152, 366
112.012.015.*	52, 186	121.050.008.*	47, 242	130.20x4.069.*	152, 369
112.015.021.*	188	122.006.002.*	56, 178	130.20x4.118.*	152, 369
112.015.022.*	52, 188	122.010.005.*	56, 184	130.20x5.081.*	152, 369
112.018.024.*	52, 196	122.015.004.*	189	130.20x5.119.*	152, 369
112.018.111.*	197	122.016.006.*	192	130.20x6.074.*	152, 370
112.019.073.*	197	122.016.009.*	56, 193	130.20x6.120.*	152, 370
112.020.031.*	52, 202	122.016.012.*	42, 195	130.20x8.076.*	152, 370
112.022.037.*	52, 206	122.016.076.*	193	130.20x8.121.*	152, 370
112.025.042.*	52, 208	122.019.014.*	197	130.30x5.072.*	152, 372
112.025.043.*	208	122.020.017.*	202	130.30x5.123.*	152, 372
112.030.051.*	221	122.022.022.*	42, 206	130.30x6.075.*	152, 373
112.030.052.*	52, 220	122.025.025.*	56, 212	130.30x6.124.*	152, 373
112.035.059.*	227	122.025.077.*	212	130.30x8.077.*	152, 373
112.035.060.*	52, 228	122.030.034.*	224	130.30x8.125.*	152, 373
112.035.064.*	228	122.032.036.*	42, 224	130.30x12.057.*	157, 374
112.035.065.*	227	122.034.038.*	226	130.38x19.085.*	375
112.039.069.*	230	122.040.001.*	232	130.40x12.058.*	157, 375
112.040.071.*	52, 232	122.040.043.*	56, 236	130.42x18.037.*	376
112.045.077.*	52, 237	122.040.044.*	232	130.50x20.102.*	377
112.055.086.*	243	122.060.059.*	56, 245	130.50x25.094.*	378
112.057.087.*	243	123.020.003.*	47, 205	130.55x12.082.*	157, 378
112.060.091.*	52, 244	123.025.010.*	47, 216	130.60x38.091.*	379
112.065.093.*	247	123.030.019.*	47, 223	130.62x42.111.*	379
112.070.096.*	249	123.040.028.*	47, 235	130.67x28.104.*	380
112.085.102.*	52, 256	123.050.034.*	47, 242	130.70x30.095.*	380
112.087.089.*	256	124.030.002.*	47, 223	130.70x35.089.*	380
113.050.014.*	241	124.040.006.*	47, 235	130.75x25.080.*	380
114.052.008.*	243	124.050.009.*	47, 242	130.90x50.113.*	158, 382
114.061.010.*	245	125.020.004.*	42, 205	130.92x92.006.*	382

Artikelnummer	Seite	Artikelnummer	Seite	Artikelnummer	Seite
130.96x27.036.*	382	137.205x82.1.*	392	152.600.087.*	282
130.97x55.126.*	149, 383	138.25x8.002.*	148, 372	152.630.107.*	74
130.100x32.067.*	383	138.35x28.001.*	149, 374	152.720.108.*	74
130.100x40.096.*	383	138.43x15.001.*	376	152.920.109.*	74
130.100x40.105.*	383	138.45x15.003.*	148, 377	154.055.060.*	243
130.145x34.55.*	386	138.45x28.013.*	149, 377	154.065.002.*	246
130.152x51.092.*	387	138.75x25.004.*	148, 381	154.065.003.*	70, 248
130.204x76.86.*	391	138.200x100.005.*	391	154.078.027.*	42, 252
132.4x2.001.*	141, 364	138.300x150.007.*	397	154.080.055.*	253
132.4x2.031.*	141, 146, 364	138.350x100.009.*	398	154.090.010.*	257
132.4x2.079.*	144, 364	138.400x200.011.*	399	154.110.014.*	70, 262
132.7x4.002.*	141, 364	150.030.031.*	68, 218	154.113.028.*	42, 262
132.7x4.034.*	141, 146, 364	150.050.032.*	68, 240	154.120.017.*	264
132.7x4.080.*	144, 364	150.075.033.*	68, 251	154.120.018.*	32, 263
132.10x4.003.*	365	150.100.034.*	68, 259	154.150.020.*	32, 268
132.10x5.007.*	366	150.150.010.*	68, 267	154.150.021.*	70, 268
132.10x6.011.*	366	150.190.015.*	273	154.155.026.*	42, 269
132.12x4.004.*	141, 367	150.225.018.*	68, 274	154.160.024.*	271
132.15x5.008.*	141, 367	150.340.030.*	280	154.160.049.*	271
132.15x5.067.*	146, 367	152.055.092.*	243	154.177.053.*	271
132.15x5.081.*	144, 367	152.070.093.*	249	154.191.025.*	32, 272
132.15x7.073.*	154, 368	152.078.133.*	47, 252	155.40x35.004.*	376
132.15x8.5.33.*	368	152.078.136.*	47, 252	155.60x42.005.*	379
132.18x6.012.*	141, 368	152.078.139.*	47, 252	155.150x75.3.*	387
132.18x6.082.*	144, 368	152.080.069.*	253	160.042.001.*	72, 227
132.19x5.044.*	368	152.080.083.*	253	160.067.003.*	72, 244
132.20x4.005.*	369	152.090.089.*	257	160.107.006.*	72, 259
132.20x5.009.*	369	152.105.094.*	261	160.145.014.*	72, 266
132.20x6.013.*	370	152.113.134.*	47, 262	160.215.009.*	72, 273
132.20x8.015.*	370	152.113.137.*	47, 262	160.315.012.*	72, 279
132.20X11.077.*	371	152.115.095.*	263	201.10x3.005.*	154, 365
132.21x17.047.*	371	152.120.017.*	263	201.10x6.006.*	154, 367
132.24x8.016.*	141, 371	152.120.064.*	264	201.12x9.007.*	154, 367
132.24x8.066.*	146, 371	152.120.115.*	264	201.79x29.002.*	150, 381
132.24x8.083.*	144, 371	152.140.096.*	267	206.064.006.*	247
132.25x5.045.*	372	152.145.045.*	267	206.092.007.*	257
132.30x5.010.*	372	152.150.019.*	268	208.064.001.*	247
132.30x6.014.*	373	152.155.135.*	47, 269	208.092.002.*	257
132.30x8.017.*	373	152.155.138.*	47, 269	209.52x25.006.*	150, 378
132.30x10.018.*	141, 374	152.160.097.*	270	209.60x29.001.*	150, 379
132.30x10.084.*	144, 374	152.160.127.*	73, 270	209.80x30.003.*	150, 381
132.30x12.025.*	374	152.180.067.*	272	209.80x40.004.*	150, 382
132.36x12.019.*	141, 374	152.190.080.*	272	209.80x50.005.*	150, 382
132.36x12.068.*	146, 375	152.191.025.*	272	216.150x75.3.*	387
132.40x12.027.*	375	152.200.128.*	73, 273	270.001	409
132.45x15.020.*	141, 376	152.240.046.*	275	270.002	428
132.45x15.064.*	146, 376	152.250.031.*	276	270.003	416
132.45x15.085.*	144, 376	152.250.129.*	73, 276	270.005	412
132.50x30.030.*	378	152.260.068.*	277	270.007	422
132.55x12.029.*	378	152.285.099.*	74, 277	270.009	417
132.60x20.022.*	141, 378	152.300.098.*	278	270.010	411
132.60x20.086.*	144, 379	152.300.130.*	73, 279	270.011	408
132.60x42.052.*	380	152.350.131.*	73, 280	270.012	421
132.69x32.060.*	380	152.400.085.*	281	270.013	410
132.75x25.023.*	141, 381	152.450.105.*	74	270.014	408
132.75x25.087.*	144, 381	152.500.086.*	281	270.015	421
132.100x35.26.*	141, 383	152.540.106.*	74	270.019	423

Artikelnummer	Seite	Artikelnummer	Seite	Artikelnummer	Seite
270.020	423	270.112	419	270.204	427
270.022	409	270.113	425	270.205	416
270.024	410	270.114	422	270.207	426
270.025	408	270.116	432	270.208	425
270.026	408	270.120	750	270.210	430
270.030	419	270.121	750	270.213	428
270.033	416	270.122	750	270.216	431
270.034	428	270.123	750	270.224	438
270.037	411	270.124	750	270.227	751
270.038	432	270.125	750	270.228	753
270.039	414	270.126	750	270.229	752
270.040	415	270.127	750	270.230	752
270.042	431	270.129	670	270.233	438
270.043	425	270.130	670	270.234	438
270.044	426	270.130.O	753	270.235	438
270.049-1	426	270.131	751	270.236	440
270.056	437	270.132	417	270.237	430
270.059	750	270.134	409	270.238	417
270.060	417	270.138	751	270.242	417
270.061	422	270.141	430	270.244	410
270.063	419	270.145	430	270.245	752
270.064	418	270.147	419	270.247	415
270.065	422	270.148	751	270.248	433
270.067	441	270.153	409	270.249	427
270.068	441	270.155	440	270.250	418
270.070	439	270.158	438	270.251	423
270.072	470	270.161	438	270.252	424
270.073/1	470	270.164	438	270.254	415
270.075	470	270.167	438	270.255	415
270.076	439	270.171	438	270.256	415
270.077	419	270.173	438	270.262	438
270.078	752	270.175	429	270.264	438
270.079	752	270.176	430	270.266	438
270.085	418	270.177	416	270.268	438
270.086	422	270.178	431	270.269	440
270.088	752	270.179	438	270.270	440
270.089	753	270.180	438	270.274	427
270.090	752	270.181	751	270.275	432
270.092	424	270.182	434	270.279	751
270.093	421	270.182.O	753	270.280	751
270.094	411	270.182.U	431	270.281	428
270.095	418	270.183	431	270.282	433
270.096	422	270.184	431	270.283	409
270.097	426	270.185	471	270.284	438
270.098	432	270.186	471	270.286	438
270.099	427	270.187	471	270.289	438
270.100	431	270.188	417	270.297	751
270.101	426	270.190	428	270.300	411
270.102	752	270.192	432	270.302	752
270.103	413	270.194	425	270.303	752
270.104	413	270.195	409	270.304	752
270.105	414	270.196	420	270.306	753
270.107	751	270.199	472	270.307	753
270.108	751	270.200	411	270.308	753
270.109	421	270.201	472	270.309	753
270.110	422	270.202	472	270.310	411
270.111	408	270.203	472	270.311	411

Artikelnummer	Seite	Artikelnummer	Seite	Artikelnummer	Seite
270.312/19	414	270.464	412	270.560	752
270.313	415	270.465	439	270.561	750
270.314	415	270.478	421	270.562	750
270.315	414	270.479	423	270.563	750
270.317	410	270.480	420	270.564	750
270.320	751	270.481	423	270.565	750
270.323	751	270.482	420	270.566	750
270.324	432	270.483	429	270.567	752
270.332	438	270.484	433	270.576	752
270.334	752	270.485	423	270.577	752
270.335	438	270.486	420	270.579	753
270.338	438	270.487	429	270.600	752
270.339	413	270.488	434	270.601	752
270.340	413	270.489	423	270.604	752
270.343	753	270.490	420	270.605	752
270.347	412	270.491	429	CPP20-6W	748
270.352	420	270.492	434	CPP20-8W	748
270.354	420	270.493	420	CPP20-10W	748
270.356	433	270.494	423	CPP20-12W	748
270.358	433	270.498	414	CPP20L-6W	749
270.359	427	270.499	414	CPP20L-8W	749
270.361	433	270.500-S	413	CPP20L-10W	749
270.364	430	270.501-S	424	CPP20L-12W	749
270.372	437	270.502-S	424	CPS20-02W	748
270.373	413	270.503-S	418	CPS20-03W	748
270.378	415	270.504-S	429	CPS20-04W	748
270.382	412	270.505-S	434	CPS20-6W	748
270.392	439	270.506-S	428	CPS20-8W	748
270.395	754	270.507-S	435	CPS20-10W	748
270.396	754	270.508	439	CPS20-12W	748
270.397	754	270.509	439	DO.3B-1	594
270.399	410	270.510	439	DO.3B-3	594
270.400	436	270.511	439	DO.4B-1	594
270.402	436	270.512	416	DO.4B-3	594
270.404	436	270.513	434	DO.5B-1	596
270.415	440	270.514	429	DO.5B-3	596
270.419	441	270.515	425	DO.8B-1	598
270.420	750	270.518	754	DO.8B-3	598
270.423	752	270.519	754	DO.12C-1	598
270.427	408	270.521	412	DO.12C-3	598
270.431	418	270.524	408	DO.20C-1	600
270.434	431	270.526	435	DO.20C-3	600
270.438	427	270.527-S	424	DO.25C-1	600
270.439	424	270.528-S	436	DO.25C-3	600
270.440	424	270.529-S	436	DO.40B-1	602
270.441	424	270.530-S	437	DO.40B-3	602
270.442	435	270.531-S	437	DO.60B-1	602
270.443	410	270.532-S	437	DO.60B-3	602
270.451	426	270.533-S	437	DO.105C-3	604
270.452	431	270.534	425	DO.150C-3	604
270.457	414	270.535	440	DO.205C-3	604
270.458	408	270.536	409	DO.305C-3	604
270.459	414	270.539	434	DT.3A-1	582
270.460	414	270.540	429	DT.3A-3	582
270.461	414	270.541	421	DT.6B-1	582
270.462	416	270.543	419	DT.6B-3	582
270.463	412	270.554	434	DT.10B-1	582

Artikelnummer	Seite	Artikelnummer	Seite	Artikelnummer	Seite
DT.10B-3	582	EBA.12H.1-MV	537	EBO.10P.1	530
DT.16B-1	585	EBA.12H.1-MV-I	537	EBO.10P.1-S	530
DT.16B-3	585	EBA.12H.1-W	533	EBO.12H.1	530
DT.25B-1	585	EBA.12H.2	533	EBO.12H.1-S	530
DT.25B-3	585	EBA.12H.2-MV	537	EBO.12P.1	530
DT.40B-1	585	EBA.12H.2-MV-I	537	EBO.12P.1-S	530
DT.40B-3	585	EBA.12H.2-W	533	EFO.30L.1	574
DT.60C-3	588	EBA.12P.1	533	EFO.30L.2	574
DT.80C-3	588	EBA.12P.1-MV	537	EFO.30L.3	576
DT.100C-3	590	EBA.12P.1-MV-I	537	EFO.40L.1	574
DT.140C-3	590	EBA.12P.1-W	533	EFO.40L.2	574
EBA.05H.1-MV	537	EBA.12P.2	533	EFO.40L.3	576
EBA.05H.1-MV-I	537	EBA.12P.2-MV	537	EFO.60L.1	574
EBA.05H.2-MV	537	EBA.12P.2-MV-I	537	EFO.60L.2	574
EBA.05H.2-MV-I	537	EBA.12P.2-W	533	EFO.60L.3	576
EBA.05L.1-MV	537	EBA.15H.1	533	EFO.75L.1	574
EBA.05L.1-MV-I	537	EBA.15H.1-MV	537	EFO.75L.2	574
EBA.05L.2-MV	537	EBA.15H.1-MV-I	537	EFO.75L.3	576
EBA.05L.2-MV-I	537	EBA.15H.1-W	533	EIL.05	520
EBA.07H.1	533	EBA.15H.2	533	EIL.05H.1	514
EBA.07H.1-MV	537	EBA.15H.2-W	533	EIL.05H.1-B	517
EBA.07H.1-MV-I	537	EBA.15L.1	533	EIL.05H.2	514
EBA.07H.1-W	533	EBA.15L.1-MV	537	EIL.05H.4	514
EBA.07H.2	533	EBA.15L.1-MV-I	537	EIL.05H.4-B	517
EBA.07H.2-W	533	EBA.15L.1-W	533	EIL.05-HO	524
EBA.07L.1-MV	537	EBA.15L.2	533	EIL.05L.1	514
EBA.07L.1-MV-I	537	EBA.15L.2-W	533	EIL.05L.1-B	517
EBA.07L.2-MV	537	EBA.15P.1	533	EIL.05L.2	514
EBA.07L.2-MV-I	537	EBA.15P.1-MV	537	EIL.05L.4	514
EBA.07P.1	533	EBA.15P.1-MV-I	537	EIL.05L.4-B	517
EBA.07P.1-MV	537	EBA.15P.1-W	533	EIL.07	520
EBA.07P.1-MV-I	537	EBA.15P.2	533	EIL.07H.1	514
EBA.07P.1-W	533	EBA.15P.2-W	533	EIL.07H.1-B	517
EBA.07P.2	533	EBA.20H.1	533	EIL.07H.2	514
EBA.07P.2-W	533	EBA.20H.1-W	533	EIL.07H.4	514
EBA.08H.2-A	528	EBA.20L.1	533	EIL.07H.4-B	517
EBA.10H.1	533	EBA.20L.1-W	533	EIL.07-HO	524
EBA.10H.1-MV	537	EBA.20P.1	533	EIL.07L.1	514
EBA.10H.1-MV-I	537	EBA.20P.1-W	533	EIL.07L.1-B	517
EBA.10H.1-W	533	EBM.05H.5	541	EIL.07L.2	514
EBA.10H.2	533	EBM.05H.5-W	541	EIL.07L.4	514
EBA.10H.2-MV	537	EBM.05H.6	541	EIL.07L.4-B	517
EBA.10H.2-MV-I	537	EBM.05H.6-W	541	EIL.07P.1	514
EBA.10H.2-W	533	EBO.05H.4	530	EIL.07P.1-B	517
EBA.10L.1-MV	537	EBO.05H.4-S	530	EIL.07P.4	514
EBA.10L.1-MV-I	537	EBO.05L.4	530	EIL.07P.4-B	517
EBA.10L.2-MV	537	EBO.05L.4-S	530	EIL.09	520
EBA.10L.2-MV-I	537	EBO.07H.1	530	EIL.10	520
EBA.10P.1	533	EBO.07H.1-S	530	EIL.12	520
EBA.10P.1-MV	537	EBO.07L.1	530	EIL.14	520
EBA.10P.1-MV-I	537	EBO.07L.1-S	530	EKP.60x12	563
EBA.10P.1-W	533	EBO.07P.1	530	EKP.60x15	563
EBA.10P.2	533	EBO.07P.1-S	530	EKP.60x20	563
EBA.10P.2-MV	537	EBO.10H.1	530	EKP.60x25	563
EBA.10P.2-MV-I	537	EBO.10H.1-S	530	EKP.60x30	563
EBA.10P.2-W	533	EBO.10L.1	530	EKP.90x12	563
EBA.12H.1	533	EBO.10L.1-S	530	EKP.90x15	563

Artikelnummer	Seite	Artikelnummer	Seite	Artikelnummer	Seite
EKP.90x20	563	PPF-600x400-20	490	VTB-Set	502
EKP.90x25	563	PPF-600x400-28	490	VZ.1xDO.25C-3/100L	608
EKP.90x30	563	PPF-600x400-40	490	VZ.1xDO.25C-3/300L	608
EMA.90x14	559	PPF-1300x260-20	490	VZ.1xDO.40B-3/100L	608
EMM.60x10	556	PPF-1300x260-28	490	VZ.1xDO.40B-3/300L	608
EMM.60x12	556	PPF-1300x260-40	490	VZ.1xDO.40B-3/500L	608
EMM.60x14	556	PPF-1300x500-20	490	VZ.1xDO.60B-3/100L	608
EMM.90x10	556	PPF-1300x500-28	490	VZ.1xDO.60B-3/300L	608
EMM.90x12	556	PPF-1300x500-40	490	VZ.1xDO.60B-3/500L	608
EMM.90x14	556	PPF-TL-100x250x12	490	VZ.1xDO.105C-3/100L	608
FB 5	626	PPF-TL-100x250x24	490	VZ.1xDO.105C-3/300L	608
FB 10	626	PPF-TL-150x300x12	490	VZ.1xDO.105C-3/500L	608
FB 20	626	PPF-TL-150x300x24	490	VZ.1xDO.205C-3/500L	608
FB 25	626	PPF-TL-200x350x12	490	VZ.1xDO.305C-3/500L	608
FB 30	626	PPF-TL-200x350x24	490	VZ.2xDO.25C-3/300L	610
FB 40	626	PPF-TL-250x400x12	490	VZ.2xDO.40B-3/300L	610
FB 50	626	PPF-TL-250x400x24	490	VZ.2xDO.40B-3/500L	610
FB 60	626	QC3-3M	738	VZ.2xDO.60B-3/300L	610
FC 10F	624	QC3-4M	738	VZ.2xDO.60B-3/500L	610
FC 20F	624	QC3-6M	738	VZ.2xDO.105C-3/500L	610
FC 25F	624	QC4-3M	738	VZ.2xDO.205C-3/1000L	610
FC 30F	624	QC4-4M	738	VZ.2xDO.305C-3/1000L	610
FC 35F	624	QC4-6M	738	VZ.3xDO.25C-3/300L	612
FC 40F	624	QC6-3M	738	VZ.3xDO.25C-3/500L	612
FC 50F	624	QC6-4M	738	VZ.3xDO.40B-3/500L	612
FC 60F	624	QC6-6	738	VZ.3xDO.60B-3/500L	612
FC 80F	624	QC6-6M	738	VZ.3xDO.105C-3/500L	612
FC 100F	624	QC6-8	738	VZ.3xDO.105C-3/1000L	612
GR02.230	458	QC8-6	738	VZ.3xDO.150C-3/1000L	612
GR02.231	458	QC8-8	738	VZ.3xDO.205C-3/1000L	612
GR02.232	458	TC120x230-P20	480	VZ.3xDO.305C-3/1000L	612
GR05.201-X	494	TC120x230-P40	480	VZ.DO.4B-1/8L	606
GR05.202-X	494	TC120x400-P20	480	VZ.DO.5B-1/25L	606
GR05.203-X	494	TC120x400-P40	480	VZ.DO.25C-3/25L	606
GR05.204-X	494	TC200x400-P20	480	VZ.DO.40C-3/25L	606
GR05.205-X	494	TC200x400-P40	480	VZ.DO.60C-3/25L	606
GR07.010	754	TC600x400-P20-OV*	480	WR 0425	715
GR07.011	754	TC600x400-P28-OV*	480	WR 0640	715
GR07.012	754	TC600x400-P40-OV*	480	WR 0850	715
GR09.xx1	508	TC1300x260-P20-OV*	480	WR 0860	715
GR09.xx2	506	TC1300x260-P28-OV*	480	WR 1065	715
GR09.xx3	507	TC1300x260-P40-OV*	480	WR 1075	715
KE.1.9A-1	592	TC1300x500-P20-OV*	480	WR 1280	715
MG35	503	TC1300x500-P28-OV*	480	WR 1290	715
MG55	503	TC1300x500-P40-OV*	480	WR 1613	715
MG70	503	TG100x250	488		
PMG24	504	TG150x300	488		
PMG40	504	TG200x350	488		
PMG70	504	TG250x400	488		
PPF120.230-P20	490	TG300x500	488		
PPF120.230-P40	490	TG400x600	488		
PPF120.400-P20	490	TL100x250	484		
PPF120.400-P40	490	TL150x300	484		
PPF160.600-P20	490	TL200x350	484		
PPF160.600-P40	490	TL250x400	484		
PPF200.400-P20	490	VTA-Set	502		
PPF200.400-P40	490	VTA-Set-1	502		



Impressum

Es gelten unsere Allgemeinen Geschäftsbedingungen, die Sie im Internet unter www.fipa.com finden oder telefonisch unter +49 (0)89/96 24 89 – 0 anfordern können.

Urheberrecht

Alle Seiten sowie deren Bestandteile sind urheberrechtlich geschützt (alle Rechte vorbehalten). Die verwendeten Bezeichnungen, Handelsmarken, Logos, Texte und Bilder stehen im Eigentum der jeweiligen Besitzer und sind als solche zu betrachten.

Umsetzung: FIPA GmbH, Ismaning
 Druck: Concordia Druckerei, Mannheim

Haftungsausschluss

Dieser Katalog wurde mit größtmöglicher Sorgfalt erstellt. Trotzdem leistet FIPA keine Gewähr für die Fehlerfreiheit und Genauigkeit der enthaltenen Informationen. FIPA schließt jegliche Haftung für Schäden aus, die direkt oder indirekt aus der Benutzung des FIPA Katalogs entstehen, soweit diese Schäden nicht durch Vorsatz oder grobe Fahrlässigkeit von FIPA verursacht wurden. FIPA haftet nicht für Schäden, die durch von FIPA bereits vormontierte, fertige Baugruppen entstehen, wenn diese nicht vor Inbetriebnahme durch den Kunden auf ihre Eignung für die jeweilige Anwendung geprüft wurden.

Erstellt im Mai 2014

FIPA GmbH

Freisinger Straße 30

85737 Ismaning

Telefon +49 (0)89/96 24 89 – 0

Telefax +49 (0)89/96 24 89 – 11

info@fipa.com

www.fipa.com

Geschäftsführung: Rainer Mehrer

Sitz der Gesellschaft: Ismaning

Handelsregister: München, HRB 104 684

Umsatzsteuer-Ident-Nr: DE161864784

www.vakuumsauger24.de
www.vakuumkomponenten24.de
www.greifertechnik24.de

Rund um Materialfluss bestens informiert
mit dem kostenlosen FIPA Newsletter.
Jetzt abonnieren auf www.fipa.com!



- > Sie haben eine technische Frage zu unseren Produkten?
- > Sie möchten ein Angebot anfordern?
- > Oder sind Sie an CAD-Daten und Datenblättern unserer Produkte interessiert?

Gerne beraten wir Sie persönlich oder am Telefon unter **+49 (0) 89/96 24 89 - 0**. Alternativ freuen wir uns über Ihre E-Mail an info@fipa.com! Oder schauen Sie direkt auf unserer Homepage unter www.fipa.com vorbei!



FIPA weltweit

FIPA GmbH

Freisinger Straße 30
85737 Ismaning / Deutschland
Telefon +49 (0)89/96 24 89 - 0
Fax +49 (0)89/96 24 89 - 11
info@fipa.com | www.fipa.com

FIPA Inc.

1855 Evans Road
Cary, NC 27513 / USA
Telefon +1(919) 6519888
Fax +1(919) 5730871
sales.us@fipa.com | www.fipa.com

FIPA Ltd.

The Trendy Plaza, 10/30 1A Floor
Sukhumvit 13 Klong Toey Nua, Wattana
10110 Bangkok / Thailand
Telefon +66 (0) 2 168 7036
Fax +66 (0) 2 168 7037
sales.th@fipa.com | www.fipa.com

Ihr FIPA Partner vor Ort

FIPA
Material in Motion