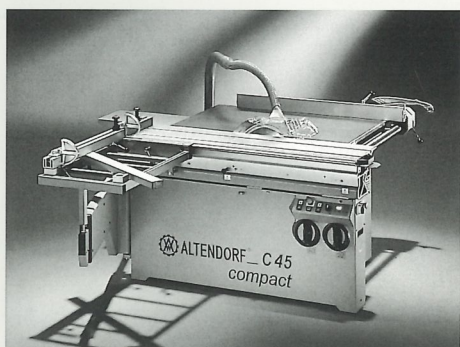
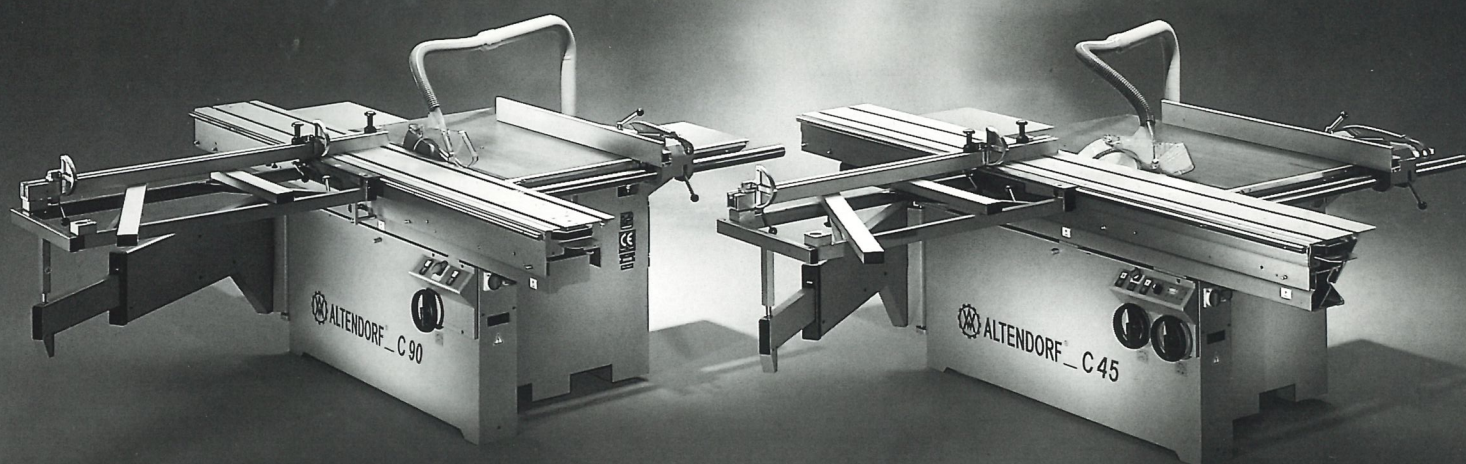


C 45 / C 90 / C 45 compact / C 90 compact

## ***Die neue C-Klasse von Altendorf.***



 **ALTENDORF®**

*Das Vorbild.*

C 90

**C 90 / C 45:**

**Im Standard zu allem fähig.**



**Ausstattungs-Merkmale: C 90 (CE-Ausführung)**

manuelle Höhenverstellung des Sägeaggregates

Bedienelemente an zentraler Bedienposition

Tischplattenverlängerung

elektrische Steuerung als Einschub-Modul

Schutzhaube mit Absaugrohr

Aluminiumteile eloxiert

CE und GS holzstaubgeprüft

Die neue C-Klasse von Altendorf: groß in der Technik, in der Sicherheit und in der Qualität der Verarbeitung – ganz wie Sie es von Altendorf gewohnt sind. Der professionelle Handwerker wird schnell feststellen: Die C-Klasse von Altendorf



Die C 90 / C 45 sind selbstverständlich mit dem leichtlaufenden Doppelrollwagen und dem verwindungssteifen Altendorf Maschinenständer ausgestattet.

garantiert bestmögliche Handhabung bei allen Schnitten. Die C-Maschinen sind der perfekte Einstieg in die bewährte Altendorf-Klasse. Die C-Klasse ist nicht nur preiswert, sie gibt Ihnen auch von Anfang an das gute Gefühl: Es ist eine Altendorf!

**Ausstattungs-Merkmale: C 45 (CE-Ausführung)**

- manuelle Höhen- und Schwenkverstellung des Sägeaggregates
- digitale Gradanzeige für Sägeblattschwenkung
- Bedienelement an zentraler Bedienposition
- Tischplattenverlängerung
- elektrische Steuerung als Einschub-Modul
- Schutzhaube mit Absaugrohr
- Aluminiumteile eloxiert
- CE und GS holzstaubgeprüft

**C 90 compact**

***C 90 compact / C 45 compact:  
klein, fein und leistungsstark.***



**Ausstattungs-Merkmale: C 90 compact (CE-Ausführung)**

manuelle Höhenverstellung des Sägeaggregates

Bedienelemente an zentraler Bedienposition

Tischplattenverlängerung

elektrische Steuerung als Einschub-Modul

Schutzhaube mit Absaugrohr

Aluminiumteile eloxiert

CE und GS holzstaubgeprüft

Die C 90 compact und die C 45 compact: die kompaktesten Altendorf-Maschinen, die es gibt. Wo wenig Platz ist, müssen Sie jetzt auf die sprichwörtliche Altendorf-Präzision nicht mehr verzichten. Durch kurze Schnittlänge von 1600 mm und

## C 45 compact



☛ **Selbstverständlich:**  
der leichtlaufende  
Doppelrollwagen  
und der  
verwindungssteife  
Altendorf  
Maschinenständer  
bei C 90 compact /  
C 45 compact.

Schnittbreite von 700 mm lassen sich die Maschinen auf engstem Raum unterbringen. Steigen Sie ein in die kleine Altendorf-Klasse – es ist ein großer Schritt in Richtung qualitatives Arbeiten.

### **Ausstattungs-Merkmale: C 45 compact (CE-Ausführung)**

manuelle Höhen- und Schwenkverstellung des Sägeaggregates  
digitale Gradanzeige für Sägeblattschwenkung  
Bedienelemente an zentraler Bedienposition  
Tischplattenverlängerung  
elektrische Steuerung als Einschub-Modul  
Schutzhaube mit Absaugrohr  
Aluminiumteile eloxiert  
CE und GS holzstaubgeprüft

## Was Sie in der Grundausstattung erwarten können.



### Bedienelement:

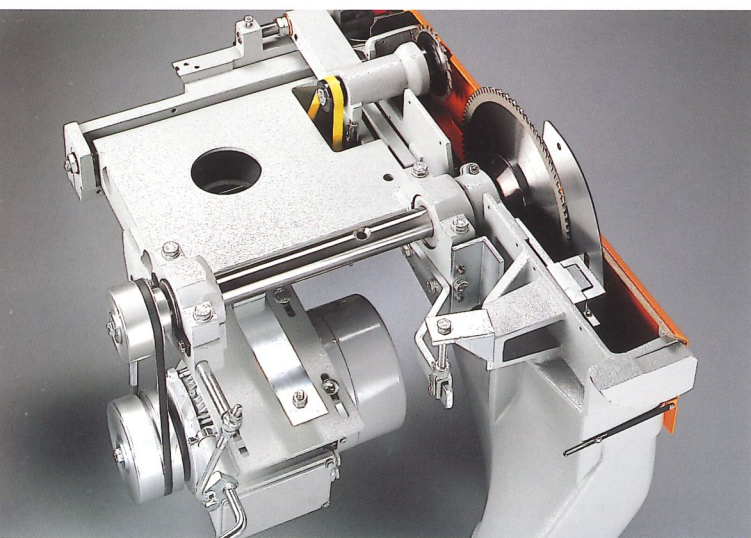
Die Hauptbedienelemente, wie Ein-/Ausschalter und Not-Aus-Schalter, sind an der zentralen Arbeitsposition angebracht.

### Manuelle Verstellung des Sägeaggregates:

Die Höhen- bzw. Schwenkverstellung (nur bei C 45 und C 45 compact) des Sägeaggregates wird mittels Handrädern durchgeführt. Vom Standort des Bedieners aus läßt sich das Sägeblatt leicht auf die erforderliche Schnitthöhe und den Schwenkwinkel einstellen.

### Digitale Gradanzeige der Sägeblattschwenkung:

Bei der C 45 und der C 45 compact zeigen die großen, gut ablesbaren Ziffern der digitalen Gradanzeige die Position des Sägeaggregates im Schwenkvorgang. Genauigkeit  $\pm 1/10$  Grad. Somit ist nach erfolgter Einstellung ein sofortiger Fertigschnitt möglich.



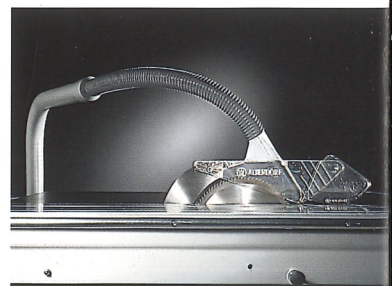
### Sägeaggregat:

Das Sägeaggregat besteht aus einer stabilen gußeisernen Blockeinheit. Es wird nach eingehendem Prüfstandtest in den Maschinenständer eingebaut. Alle rotierenden Teile sind einzeln elektronisch ausgewuchtet. Vorgespannte Präzisions-Kugellager mit großem Lagerabstand sichern einen schwingungsfreien Lauf der langen Sägewelle. Die Lagerung ist wartungsfrei durch Dauerschmierung. Die Drehzahl des Sägeblattes beträgt 4200 U/min.



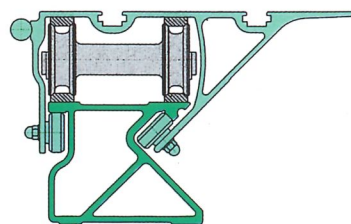
### Querschlitzen:

Der verwindungssteife Querschlitzen wird über eine Exzenterklemme am Doppelrollwagen fixiert. Die hartverchromte Prismenführung des Querschlitzen ist verschleißfest. Die bearbeitete Aluminiumprofilschiene des Winkelanschlags wird durch das Exzenter-Klemmsystem exakt auf 90 Grad justiert. Die gehärteten Exzenter-Aufnahmescheiben sind spielfrei und verschleißfest.



### Schutzhaube:

Die neue, staubgeprüfte Altendorf Schutzhaube ist aus hochschlagfestem Kunststoff (Polycarbonat). In Verbindung mit einem Vorritzaggregat wird eine schwenkbare Abdeckkappe für das Vorritzsägeblatt mitgeliefert. Bei Maschinen mit CE-Ausführung erfolgt der Anschluß an eine leistungsfähige Absauganlage über ein Trägersystem für das Absaugrohr.



### Werkstückführung:

Die Leichtgängigkeit und die Präzision des Altendorf Doppelrollwagens ist unerreicht. Die Führungsgenauigkeit beträgt 0,05 mm pro Meter Wagenlänge. Das vertikale Führungssystem mit großdimensionierten Laufrollen garantiert gleichbleibende Präzision und Leichtgängigkeit auch bei hohen Werkstückgewichten.

## Zusatzausrüstungen, die Sie wählen können.



### **Doppelseitiger Gehrungsanschlag DUPLEX:**

Der doppelseitige Gehrungsanschlag (DUPLEX) ist von 0 Grad bis 90 Grad stufenlos einstellbar. Die kreisförmige Skala mit einem Radius von 350 mm verfügt über eine 1/4-Grad-Teilung und ermöglicht eine präzise und schnelle Einstellung des Gehrungswinkels. Der DUPLEX kann an jeder beliebigen Stelle des Doppelrollwagens angebracht werden. Die Klappenschiene mit zwei Anschlagklappen gestattet das Ablängen von Werkstücken bis zu einer Länge von 1350 mm.

### **Verriegelung Doppelrollwagen (ohne Abbildung):**

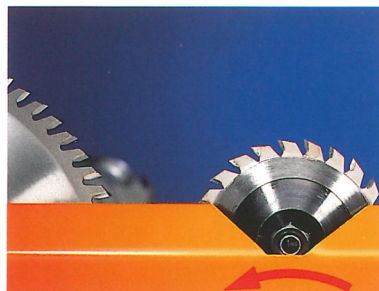
Dieses Zubehör fixiert automatisch den Doppelrollwagen in seiner Endstellung, so daß das Schnittgut gegen den Anschlag gelegt werden kann, ohne daß sich der leichtlaufende Doppelrollwagen ungewollt in Bewegung setzt. Die Entriegelung erfolgt durch einen Handgriff am Ende des Oberwagens. Diese Option ist nicht für Schnittlänge 1600 mm erhältlich.

### **Zweite Auflage am Doppelrollwagen (ohne Abbildung):**

Diese Auflage dient zur Unterstützung größerer Platten. Sie besteht aus zwei Rundstangen und einer Halterung, die an der Führungsstange des Doppelrollwagens festgeklemmt wird.

### **Vorritzaggregat:**

Mit dem Vorritz-Aggregat können beidseitig beschichtete Platten an der Unterseite ausrißfrei geschnitten werden. Die Höhenverstellung des Vorritzblattes erfolgt manuell (C 45/C 45 compact elektromotorisch). Die manuelle Seitenverstellung erfolgt durch eine Feingewindespindel.

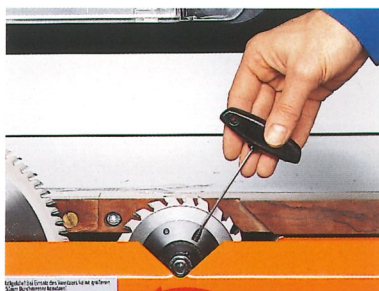


### **Gehrungsanschlag (ohne Abbildung):**

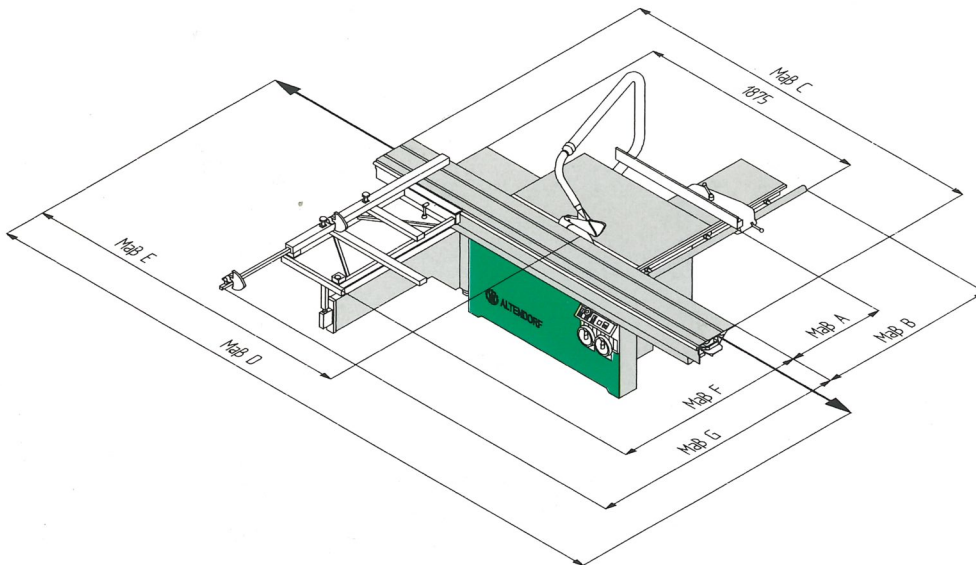
Die Einstellung des Gehrungswinkels wird durch eine stabile Anschlag-schiene in Verbindung mit einer langen Skala auf dem Doppelrollwagen erreicht. Der separate Gehrungsanschlag ermöglicht es, im Wechsel 90-Grad-Schnitte am Winkelanschlag und Gehrungsschnitte durchzuführen. An der verschiebbaren Anschlagklappe können Werkstücke bis 2100 mm abgelängt werden.

### **Exklusiv von Altendorf: RAPIDO-Vorritzwerkzeug mit stufenloser Schnittbreitenverstellung.**

Mit dieser Altendorf Entwicklung gehört das mühsame Montieren von Distanzscheiben der Vergangenheit an. Die Schnittbreite des Vorritz-sägeblattes kann einfach stufenlos auf die Schnittbreite des Hauptsägeblattes eingestellt werden. Einstellbereich: 2,8 bis 3,8 mm. Dieses neue Vorritz-System ist mühelos auf der Welle des Vorritzaggregates zu montieren.



# Raum für Ihre Säge:



- Maß A** Schnittbreite
- Maß B** Schnittbreite + 220 mm
- Maß C** Wagenlänge
- Maß D** C 90/C 45:  
2 x Wagenlänge + 510 mm  
C 90 compact/C 45 compact:  
2 x Wagenlänge + 370 mm
- Maß E** C 90/C 45:  
Wagenlänge + 290 mm  
C 90 compact/C 45 compact:  
Wagenlänge + 220 mm
- Maß F** C 90/C 45:  
1615 mm  
C 90 compact/C 45 compact:  
1265 mm
- Maß G** C 90/C 45:  
2950 mm  
C 90 compact/C 45 compact:  
2200 mm

## Maschinendaten

	C 90 / C 45 Grundausstattung	Sonderausführungen		C 90 compact / C 45 compact Grundausstattung
<b>Schnittlänge/ Wagenlänge</b>	2800 mm	2250 mm	3200 mm	1600 mm
<b>Formatschnitte</b>	2800 x 2800 mm	2250 x 2250 mm	3200 x 3200 mm	1600 x 1600 mm
<b>Ablängen nach Skala am Winkelanschlag</b>	2800 mm	2800 mm	3800 mm	2100 mm
<b>Schnittbreite</b>	1000 mm	1000/1300 mm	1000/1300 mm	700 mm
<b>Antriebsmotor</b>	4 kW			4 kW
<b>Sägewelle-Drehzahl</b>	4200 1/min bei 50 Hz			4200 1/min bei 50 Hz
<b>Werkzeugsitz Hauptsägewelle Ø</b>	30 mm			30 mm
<b>Werkzeug Ø</b>	300 mm			300 mm
<b>Schnitthöhen senkrecht</b>	0 - 75 mm			0 - 75 mm
<b>Schnitthöhen des Sägeblattes bei 45°</b>	0 - 53 mm			0 - 53 mm
<b>Gewicht</b>	C 90: 810 kg C 45: 880 kg			C 90 compact: 780 kg C 45 compact: 840 kg
<b>Vorritzaggregat</b>	Motor: 0,75 kW, Werkzeug Ø 120 mm. Drehzahl: 9000 1/min, Bohrung Ø 22 mm. Bei Einsatz des Vorritzers: Verkürzung der Schnittlänge um ca. 100 mm - max. Hauptblatt Ø 315 mm.			
<b>Wichtiger Hinweis</b>	Bei Einsatz des Klemmschuhs: Verkürzung der Besäumlänge um ca. 150 mm.			