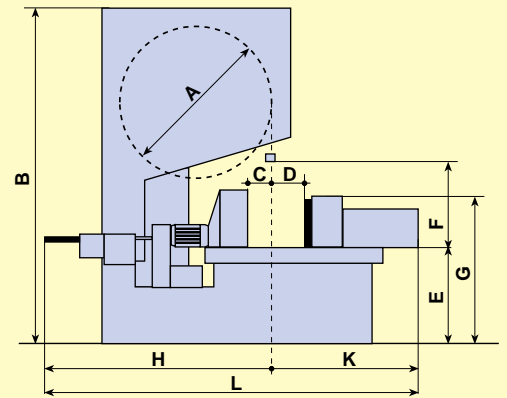


Refendino autocentrante per semilavorati

Mod. RSA110 - RSA115

- Basamento in acciaio di grosso spessore • Guidalama a pressione fisso • Tendilama elettrico • Freno idraulico a disco sul volano inferiore • Inclinazione elettrica del volano superiore • N° 2 Squadre a rulli motorizzati a comando idraulico

	RSA 110	RSA 115
A	1100	1150
B	2600	2800
C	180	180
D	180	180
E	850	850
F	550	550
G	1400	1400
H	1450	1450
K	930	930
L	2380	2380
Largh. max.	1500	1500

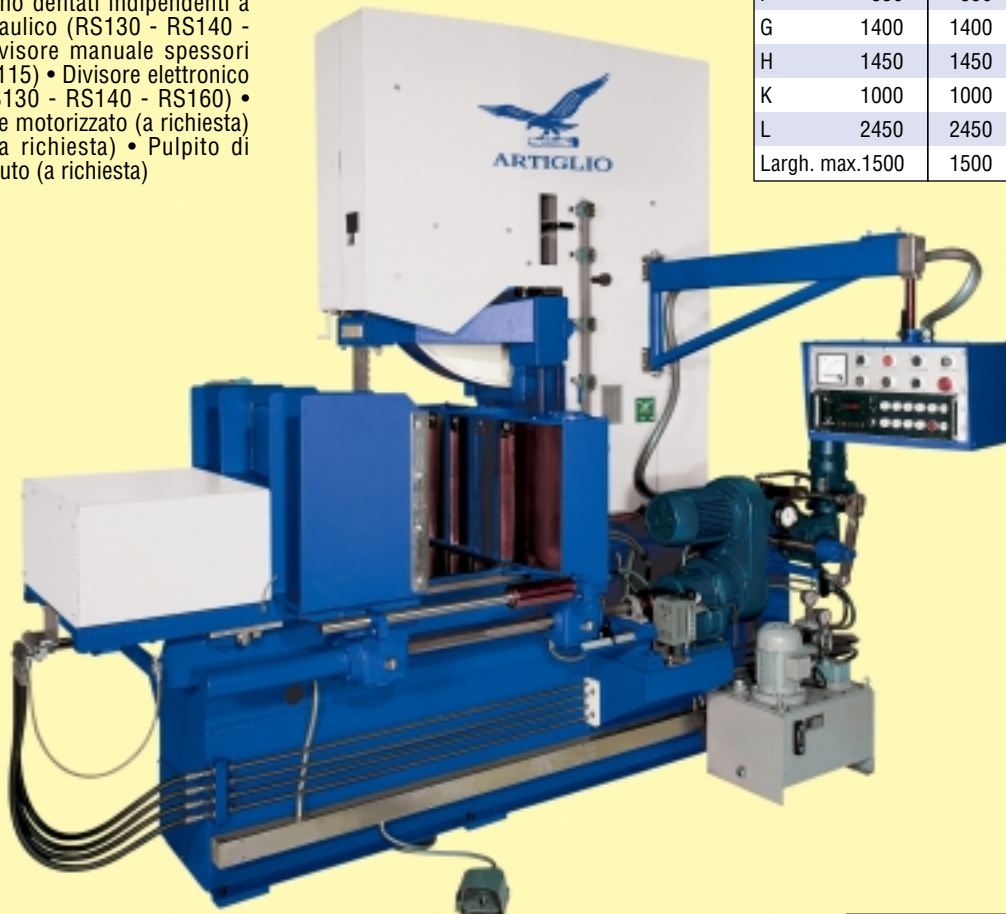


Sega a refendere per scorzi per scori

Mod. RS110 - RS115 - RS130 - RS140 - RS160

- Basamento in acciaio di grosso spessore • Guidalama a pressione fisso (RS110 - RS115) • Guidalama a pressione telecomandato (RS130 - RS140 - RS160) • Tendilama elettrico (RS110 - RS115 - RS130 - RS140) • Tendilama idraulico a controllo elettronico (RS160) • Freno idraulico a disco sul volano inferiore • Inclinazione elettrica del volano superiore • Squadra a rulli motorizzati a comando idraulico • Rullo di traino dentato + rullo pressore a comando idraulico (RS110 - RS115) • 2 rulli di traino dentati indipendenti a comando idraulico (RS130 - RS140 - RS160) • Divisore manuale spessori (RS110 - RS115) • Divisore elettronico spessori (RS130 - RS140 - RS160) • Disco divisore motorizzato (a richiesta) • Line bar (a richiesta) • Pulpito di comando seduto (a richiesta)

	RS 110	RS 115	RS 130	RS 140	RS 160
A	1100	1150	1300	1400	1600
B	2600	2800	3000	3500	3800
C	180	180	210	210	210
D	250	250	310	310	310
E	850	850	850	850	850
F	550	550	750	750	750
G	1400	1400	1450	1450	1450
H	1450	1450	2050	2050	2300
K	1000	1000	1300	1300	1500
L	2450	2450	3350	3350	3700
Largh. max.	1500	1500	2050	2200	2500



Sega a refendere per scorzi ed autocentrante

Mod. RSA100

- Basamento in acciaio di grosso spessore • Guidalama fisso • Tendilama elettrico • Freno idraulico a disco sul volano inferiore • Inclinazione elettrica del volano superiore • Squadra a rulli folli • Rullo dentato a comando pneumatico (taglio a refendino) • N° 2 rulli elicoidali a comando pneumatico (taglio autocentrante) • Divisore manuale spessori • Collegamento squadra e rulli per taglio in autocentrante con comando pneumatico

Mod. RSA130 - RSA140 - RSA160

- Basamento in acciaio di grosso spessore • Guidalama a pressione telecomandato • Tendilama elettrico (RSA 130 - RSA 140) • Tendilama idraulico a controllo elettronico (RSA160) • Freno idraulico a disco sul volano inferiore • Inclinazione elettrica del volano superiore • Squadra a rulli motorizzati a comando idraulico • 2 rulli di traino dentati indipendenti a comando idraulico • Divisore elettronico spessori • Collegamento automatico per taglio in autocentrante a mezzo selettore • Disco divisore motorizzato (a richiesta) • Line bar (a richiesta) • Pulpito di comando seduto (a richiesta)

	RS 110	RS 130	RS 140	RS 160
A	1100	1300	1400	1600
B	2600	3000	3500	3800
C	120	210	210	210
D	200	310	310	310
E	850	850	850	850
F	350	750	750	750
G	1250	1450	1450	1450
H	1650	2050	2050	2300
K	1050	1300	1300	1500
L	2700	3350	3350	3700
Largh. max.	1400	2050	2200	2500



SELF-CENTRING BAND RESAW FOR SEMI-FINISHED PIECES Mod. RSA110 - RSA115 • Extra-thick steel frame • Fixed-pressure blade push • Electrical blade tensioning unit • Hydraulic disc brake on lower flywheel • Power tilting of upper flywheel • 2 hydraulic-control motor-driven roller fences

BAND RESAW FOR SLAB Mod. RS110 - RS115 - RS130 - RS140 - RS160 • Extra-thick steel frame • Fixed-pressure blade push (RS110 - RS115) • Remote-controlled pressure blade push (RS130 - RS140 - RS160) • Electrical blade tensioning unit (RS110 - RS115 - RS130 - RS140) • Electronic-control hydraulic blade tensioning unit (RS160) • Hydraulic disc brake on lower flywheel • Power tilting of upper flywheel • Hydraulic-control motor-driven roller fence • Toothed roller + hydraulic-control clamp roller (RS110 - RS115) • 2 independent hydraulic-control toothed rollers (RS130 - RS140 - RS160) • Manual thickness Gauging unit (RS110 - RS115) • Electronic thickness Gauging unit (RS130 - RS140 - RS160) • Motor-driven gauging disc (upon request) • Line bar (upon request) • Sitting control station (upon request)

BAND RESAW AND SELF-CENTRING MACHINE Mod. RSA 100 • Extra-thick steel frame • Fixed blade push • Electrical blade tensioning unit • Hydraulic disc brake on lower flywheel • Power tilting of upper flywheel • Idle roller fence • Pneumatic-control toothed roller (resaw cutting) • 2 pneumatic-control helical rollers (self-centring cutting) • Manual thickness gauge unit • Pneumatic-control self-centring cutting fence and roller connection

Mod. RSA130 - RSA140 - RSA160 • Extra-thick steel frame • Remote-controlled pressure blade push • Electrical blade tensioning unit (RSA 130 - RSA 140) • Electronic-control hydraulic blade tensioning unit (RSA160) • Hydraulic disc brake on lower flywheel • Power tilting of upper flywheel • Hydraulic-control motor-driven roller fence • 2 independent hydraulic-control toothed rollers • Electronic thickness Gauging unit • Automatic self-centring cutting connection by means of switch • Motor-driven gauging disc (upon request) • Line bar (upon request) • Sitting control station (upon request)



TRENNBANDSÄGE MIT MITTELSCHNITTEINRICHTUNG FÜR VORGEARBEITETE WERKSTÜCKE Modell RSA110 - RSA115

• Maschinenständer aus dickwandigem Stahl • Feste Druckblattführung • Elektrische Blattspannung • Hydraulische Scheibenbremse am unteren Schwungrad • Elektrische Neigung für oberes Schwungrad • 2 hydraulisch gesteuerte Winkelanschläge mit motorgetriebenen Rollen

TRENNBANDSÄGE FÜR SCHWARTEN Modell RS110 - RS115 - RS130 - RS140 - RS160 • Maschinenständer aus dickwandigem Stahl • Feste Druckblattführung (RS110 - RS115) • Feste Druckblattführung, ferngesteuert (RS130 - RS140 - RS160) • Elektrische Blattspannung (RS110 - RS115 - RS130 - RS140) • Hydraulische Blattspannung, elektronisch gesteuert (RS160) • Hydraulische Scheibenbremse am unteren Schwungrad • Elektrische Neigung für oberes Schwungrad • Hydraulisch gesteuerter Winkelanschlag mit angetriebenen Rollen • Zahn-Zugrolle und Druckrolle mit hydraulischer Steuerung (RS110 - RS115) • 2 unabhängige Zahn-Zugrollen mit hydraulischer Steuerung (RS130 - RS140 - RS160) • Manuelle Dickeneinstellung (RS110 - RS115) • Elektronische Dickeneinstellung (RS130 - RS140 - RS160) • Motorgetriebene Dickeneinstellungsscheibe (auf Anfrage) • Line bar (auf Anfrage) • Sitz-Steuerpult (auf Anfrage)

TRENNBANDSÄGE FÜR SCHWARTEN MIT MITTELSCHNITTEINRICHTUNG Modell RSA100 • Maschinenständer aus dickwandigem Stahl • Feste Blattführung • Elektrische Blattspannung • Hydraulische Scheibenbremse für unteres Schwungrad • Elektrische Neigung für oberes Schwungrad • Winkelanschlag mit Leerlaufrollen • Zahnrolle mit Druckluftantrieb (Trennband) • 2 Schräg Zahnräder mit Druckluftantrieb (Mittelschnitteinrichtung) • Manuelle Dickeneinstellung • Verbindung Winkelanschlag/Rollen für Mittelschnitteinrichtung, mit Druckluftantrieb

Modell RSA130 - RSA140 - RSA160 • Maschinenständer aus dickwandigem Stahl • Elektrische Druckblattführung, ferngesteuert • Elektrische Blattspannung (RSA130 - RSA140) • Hydraulische Blattspannung, elektronisch gesteuert (RSA160) • Hydraulische Scheibenbremse für unteres Schwungrad • Elektrische Neigung für oberes Schwungrad • Hydraulisch gesteuerter Winkelanschlag mit motorgetriebenen Rollen • 2 hydraulisch gesteuerte unabhängige Zahn-Zugrollen • Elektronische Dickeneinstellung • Automatische Umschaltung auf Mittelschnitteinrichtung über Wahlschalter • Motorgetriebene Dickeneinstellungsscheibe (auf Anfrage) • Line bar (auf Anfrage) • Sitz-Steuerpult (auf Anfrage)



SCIE A REFENDRE AUTOCENTRANTE POUR PRODUITS SEMI-FINIS Scie à refendre autocentrante pour produits semi-

finis Mod. RSA110 - RSA115 • Bâti en acier très épais • Guide-lame à pression fixe • Tendeur de lame électrique • Frein hydraulique à disque sur le volant inférieur • Inclinaison électrique du volant supérieur • 2 Equerres à rouleaux motorisés à commande hydraulique

SCIE A REFENDRE POUR DOSSES Mod. RS110 - RS115 - RS130 - RS140 - RS160 • Bâti en acier très épais • Guide-lame à pression fixe (RS110 - RS115) • Guide-lame à pression télécommandé (RS130 - RS140 - RS160) • Tendeur de lame électrique (RS110 - RS115 - RS130 - RS140) • Tendeur de lame hydraulique à contrôle électronique (RS160) • Frein hydraulique à disque sur le volant inférieur • Inclinaison électrique du volant supérieur • Equerre à rouleaux motorisés à commande hydraulique • Rouleau de traction denté + rouleau presseur à commande hydraulique (RS110 - RS115) • 2 rouleaux de traction dentés indépendants à commande hydraulique (RS130 - RS140 - RS160) • Diviseur manuel épaisseurs (RS110 - RS115) • Diviseur électronique épaisseurs (RS130 - RS140 - RS160) • Disque diviseur motorisé (sur demande) • Line bar (sur demande) • Pupitre de commande assis (sur demande)

SCIE A REFENDRE POUR DOSSES ET COUPE AUTOCENTRANTE Mod. RSA100 • Bâti en acier très épais • Guide-lame fixe • Tendeur de lame électrique • Frein hydraulique à disque sur le volant inférieur • Inclinaison électrique du volant supérieur • Equerre à rouleaux libres • Rouleau denté à commande pneumatique (coupe à refendre) • 2 rouleaux hélicoïdaux à commande pneumatique (coupe autocentrante) • Diviseur manuel épaisseurs • Jonction équerre et rouleaux pour coupe autocentrante à commande pneumatique

Mod. RSA130 - RSA140 - RSA160 • Bâti en acier très épais • Guide-lame à pression télécommandé • Tendeur de lame électrique (RSA130 - RSA140) • Tendeur de lame hydraulique à contrôle électronique (RSA160) • Frein hydraulique à disque sur le volant inférieur • Inclinaison électrique du volant supérieur • Equerre à rouleaux motorisés à commande hydraulique • 2 rouleaux de traction dentés indépendants à commande hydraulique • Diviseur électronique épaisseurs • Raccordement automatique pour coupe autocentrante par sélecteur • Disque diviseur motorisé (sur demande) • Line bar (sur demande) • Pupitre de commande assis (sur demande)



DESDOBLADORA AUTOCENTRADORA PARA SEMIMANUFACTURADOS Mod. RSA110 - RSA115 • Base de acero de gran espesor

• Guía de la hoja a presión fija • Tensor de hoja eléctrico • Freno hidráulico de volante en el volante inferior • Inclinación eléctrica del volante superior • 2 escuadras de rodillos motorizados de mando hidráulico

DESDOBLADORA PARA CORTEZAS Mod. RS110 - RS115 - RS130 - RS140 - RS160 • Base de acero de gran espesor • Guía de la hoja a presión fija (RS110 - RS115) • Guía de la hoja a presión teledirigida (RS130 - RS140 - RS160) • Tensor de hoja eléctrico (RS110 - RS115 - RS130 - RS140) • Tensor de hoja hidráulico por control electrónico (RS160) • Freno hidráulico de volante en el volante inferior • Inclinaison eléctrica del volante superior • Escuadra de rodillos motorizados de mando hidráulico • Rodillo de arrastre dentado + rodillo presor de mando hidráulico (RS110 - RS115) • 2 rodillos de arrastre dentados independientes de mando hidráulico (RS130 - RS140 - RS160) • Divisor manual espesores (RS110 - RS115) • Divisor electrónico espesores (RS130 - RS140 - RS160) • Volante divisor motorizado (a pedido) • Line bar (a pedido) • Puesto de mando con asiento (a pedido)

DESDOBLADORA PARA CORTEZAS Y AUTOCENTRADOR Mod. RSA100 • Base de acero de gran espesor • Guía de la hoja fija • Tensor de hoja eléctrico • Freno hidráulico de volante en el volante inferior • Inclinaison eléctrica del volante superior • Escuadra de rodillos locos • Rodillo dentado de mando neumático (corte desdoblado) • 2 rodillos helicoidales de mando neumático (corte autocentrador) • Divisor manual espesores • Conexión escuadra y rodillos para corte en autocentrador con mando neumático

Mod. RSA130 - RSA140 - RSA160 • Base de acero de gran espesor • Guía de la hoja a presión teledirigida • Tensor de hoja eléctrico (RSA130 - RSA140) • Tensor de hoja hidráulico por control electrónico (RSA160) • Freno hidráulico de volante en el volante inferior de soporte • Inclinaison eléctrica del volante superior • Escuadra de rodillos motorizados de mando hidráulico • 2 rodillos de arrastre dentados independientes de mando hidráulico • Divisor electrónico espesore • Conexión automática para corte en autocentrador mediante selector • Volante divisor motorizado (a pedido) • Line bar (a pedido) • Puesto de mando con asiento (a pedido)



ДЕЛИТЕЛЬНАЯ ПИЛА С АВТОМАТИЧЕСКОЙ ЦЕНТРОВКОЙ ДЛЯ ПОЛУФАБРИКАТОВ Mod. RSA110 - RSA115

• Основание станка из толстой стали • Направляющая пилы с фиксированным давлением • Электрическое устройство натяжения пилы • Гидравлический дисковый тормоз на нижнем шкиве • Электрическое устройство наклона верхнего шкива • 2 Угольника из моторизованных роликов с гидравлическим приводом

СТАНОК ДЛЯ ОБРАБОТКИ ГОРЬБЫЛЯ Mod. RS110 - RS115 - RS130 - RS140 - RS160 • Основание станка из толстой стали • Направляющая пилы с фиксированным давлением (RS110 - RS115) • Направляющая пилы с регулируемым давлением (RS130 - RS140 - RS160) • Электрическое устройство натяжения пилы (RS110 - RS115 - RS130 - RS140) • Гидравлическое устройство натяжения пилы с электронным контролем (RS160) • Гидравлический дисковый тормоз на нижнем шкиве • Электрическое устройство наклона верхнего шкива • Угольник из моторизованных роликов с гидравлическим приводом • Зубчатый ролик протягивания + прижимной ролик с гидравлическим приводом (RS110 - RS115) • 2 независимых зубчатых ролика протягивания с гидравлическим приводом (RS130 - RS140 - RS160) • Ручное устройство установки толщины (RS110 - RS115) • Электронное устройство установки толщины (RS130 - RS140 - RS160) • Моторизованный диск-делитель (под заказ) • Устройство Line bar (под заказ) • Пульт управления с креслом (под заказ)

СТАНОК ДЛЯ ОБРАБОТКИ ГОРЬБЫЛЯ С АВТОМАТИЧЕСКОЙ ЦЕНТРОВКОЙ Mod. RSA100 • Основание станка из толстой стали • Фиксированная направляющая пилы • Электрическое устройство натяжения пилы • Гидравлический дисковый тормоз на нижнем шкиве • Электрическое устройство наклона верхнего шкива • Угольник из холостых роликов • Зубчатый ролик с пневматическим приводом (делительный распил) • 2 спиральных ролика с пневматическим приводом (распил с автоматической центровкой) • Ручная установка толщин • Соединение угольника с роликами для распила с автоматической центровкой с пневматическим приводом

Mod. RSA130 - RSA140 - RSA160 • Основание станка из толстой стали • Направляющая пилы с регулируемым давлением • Электрическое устройство натяжения пилы (RSA 130 - RSA 140) • Гидравлическое устройство натяжения пилы с электронным контролем (RSA160) • Гидравлический дисковый тормоз на нижнем шкиве • Электрическое устройство наклона верхнего шкива • Угольник из моторизованных роликов с гидравлическим приводом • 2 независимых зубчатых роликов протягивания с гидравлическим приводом • Электронный делитель толщин • Автоматическое соединение при помощи селектора для распила с автоматической центровкой • Моторизованный диск-делитель (под заказ) • Устройство Line bar (под заказ) • Пульт управления, кресло (под заказ)