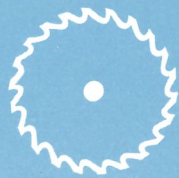


B'AUERLE

Tischbandsäge BS ***Bandsaw BS · Scie á ruban BS***



BAUERLE



Bäuerle Bandsägen sind kompakt und stabil gebaute Präzisionssägen. Vielseitig einsetzbar für Holz, Kunststoffe und Leichtmetalle. Sehr wartungs- und bedienungsfreundlich durch ausgereifte bewährte Konstruktion. Leichter, schneller Sägeblattwechsel, schwenkbarer Tisch, obere und untere Bandsägeführung mit 3-fach Rollensystem, die oberen und unteren Bandsägenrollen sind justierbar.

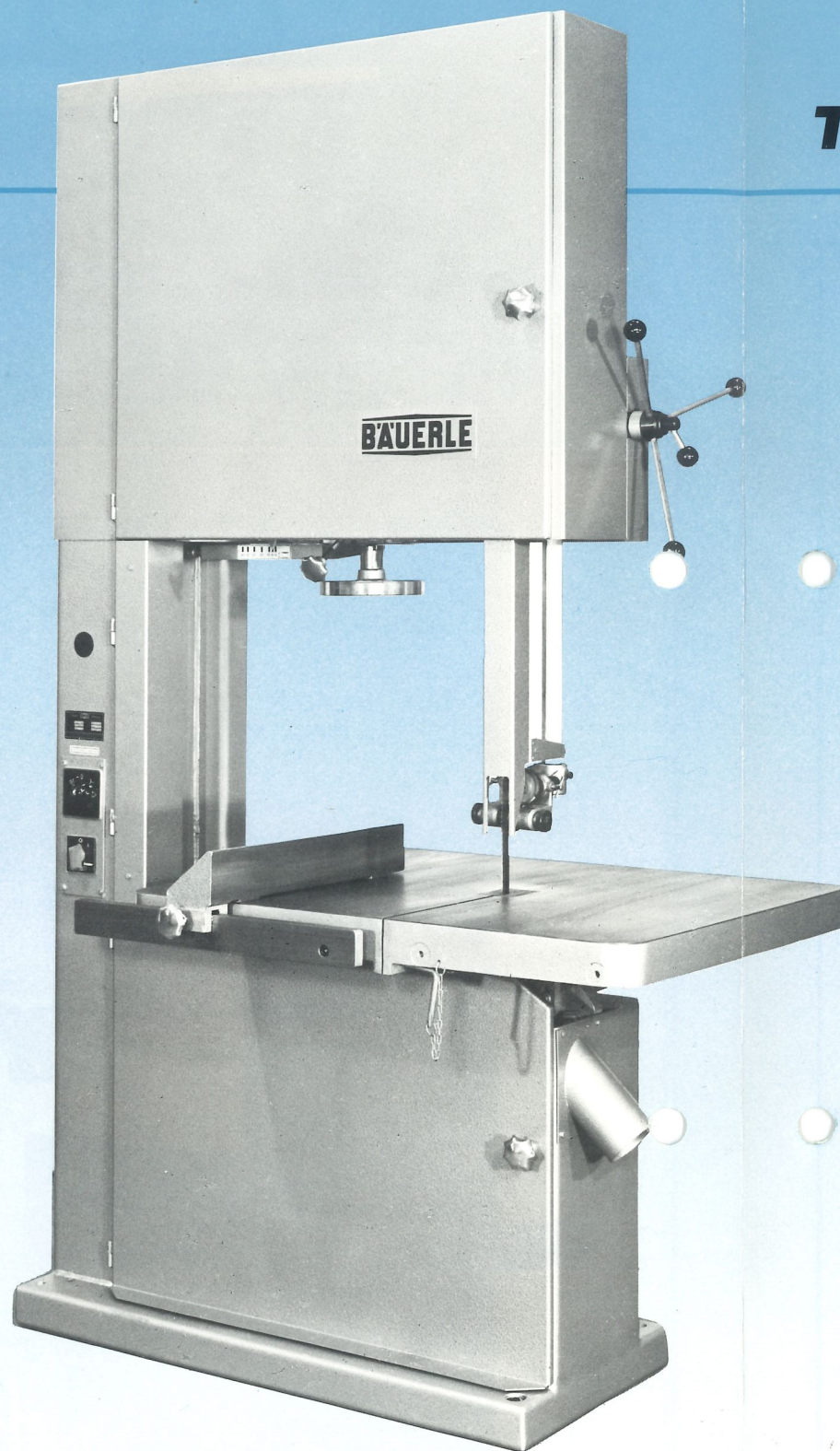
Anpassungsfähig an alle Einsatzbedingungen und Leistungsstufen durch 3 Größen und viele Ausbaumöglichkeiten. Große Sicherheit durch vollkommen geschlossene Bauform. Alle Typen entsprechen der vorgeschriebenen Sicherheitsnorm.

Bäuerle bandsaws are compact, solid and known for high precision and performance. Multiple use for wood, synthetics, alloys and other materials. Very easy running and servicing of machines due to specially developed and well-proved construction. Easy and quick changing of saw blade, tiltable table, bandsaw guide with 3-fold roller system, upper and lower saw wheels can be adjusted.

Suitable for all working conditions and requirements, 3 different sizes. Many accessories. Utmost security due to closed structure. All types conform with the safety regulation standards.

Les scies à ruban Bäuerle sont de robustes machines de forme compacte, utilisables pour le bois, les matières plastiques et les métaux légers. Maniement et maintenance sont des plus aisés grâce à une construction au point, de qualité éprouvée. Changement de lame facile et rapide, table basculante, guides-lame inférieur et supérieur avec système à rouleaux triples, rouleaux inférieurs et supérieurs réglables.

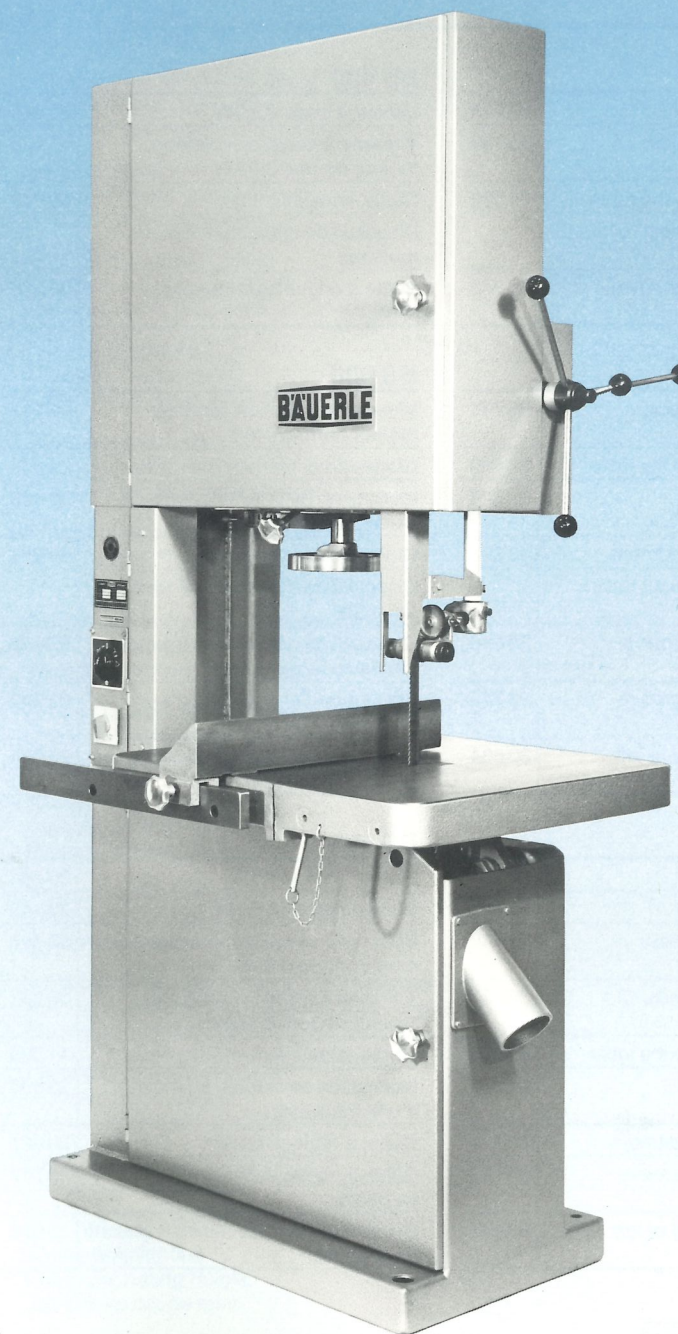
Trois modèles aux capacités différentes et de nombreuses possibilités d'extension permettent de satisfaire à tous les besoins et à toutes les conditions de travail. Grande sécurité de service grâce à la construction entièrement fermée. Tous les modèles sont conformes aux normes de sécurité.



Tischbandsäge BS 800
Bandsaw BS 800
Scie à ruban BS 800



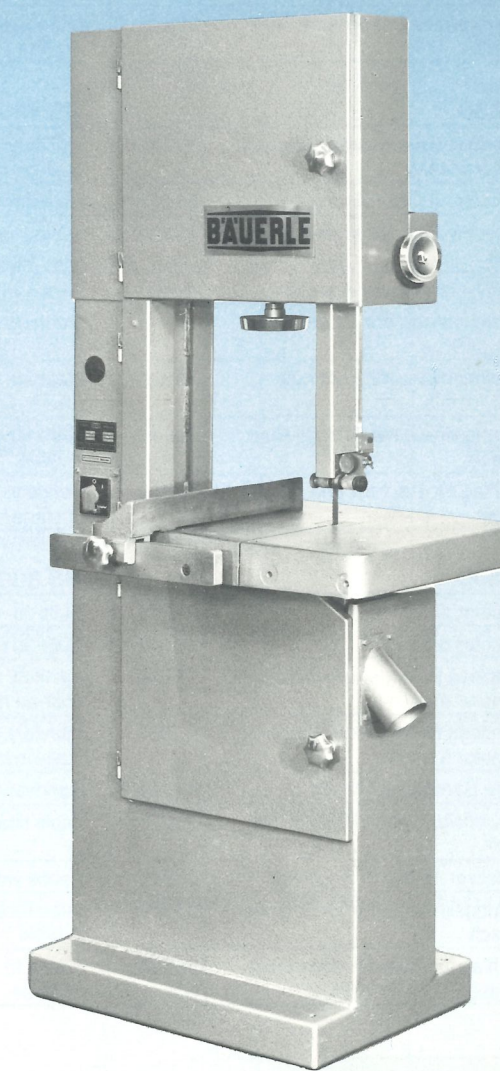
Tischbandsäge BS



Tischbandsäge BS 630
Bandsaw BS 630
Scie à ruban BS 630



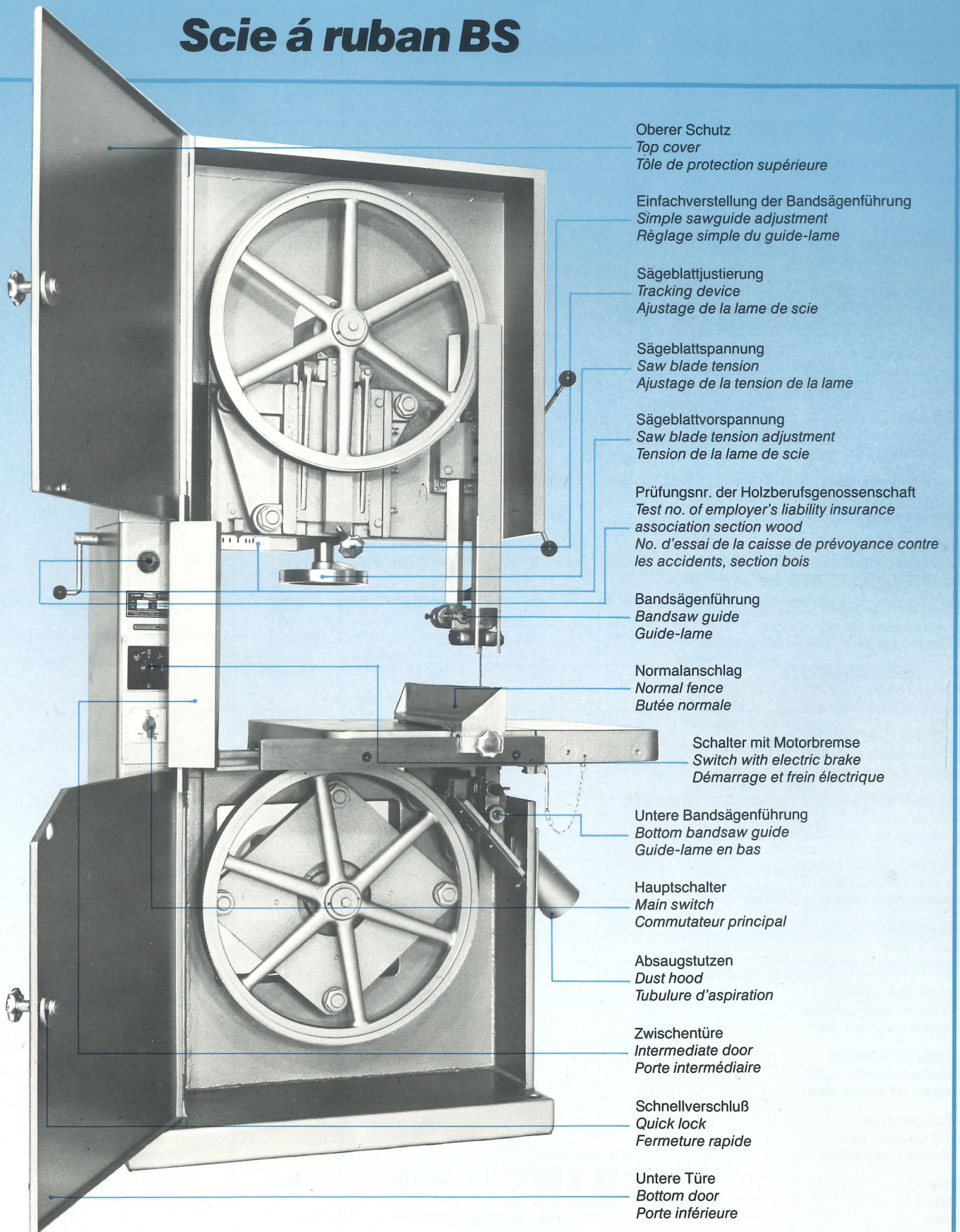
Bandsaw BS



Tischbandsäge BS 400
Bandsaw BS 400
Scie à ruban BS 400



Scie á ruban BS



Oberer Schutz
Top cover
Tôle de protection supérieure

Einfachverstellung der Bandsägenführung
Simple sawguide adjustment
Règlage simple du guide-lame

Sägeblattjustierung
Tracking device
Ajustage de la lame de scie

Sägeblattspannung
Saw blade tension
Ajustage de la tension de la lame

Sägeblattvorspannung
Saw blade tension adjustment
Tension de la lame de scie

Prüfungsnr. der Holzberufsgenossenschaft
Test no. of employer's liability insurance
association section wood
No. d'essai de la caisse de prévoyance contre
les accidents, section bois

Bandsägenführung
Bandsaw guide
Guide-lame

Normalanschlag
Normal fence
Butée normale

Schalter mit Motorbremse
Switch with electric brake
Démarrage et frein électrique

Untere Bandsägenführung
Bottom bandsaw guide
Guide-lame en bas

Hauptschalter
Main switch
Commutateur principal

Absaugstutzen
Dust hood
Tubulure d'aspiration

Zwischentüre
Intermediate door
Porte intermédiaire

Schnellverschluß
Quick lock
Fermeture rapide

Untere Türe
Bottom door
Porte inférieure

Technische Daten

Specifications

Caractéristiques techniques

Maß- und Konstruktions-Änderungen vorbehalten.

Construction and measurements subject to change without giving notice.

Sous réserve de modifications techniques.

Tischbandsägen Bandsaws Scies à ruban	Typen Types Types	BS 400	BS 630	BS 800
Form (DIN 8804) Form (DIN 8804) Forme (DIN 8804)	–	B	B	B
Rollendurchmesser (DIN 8805) Wheel diameter (DIN 8805) Diamètre des volants (DIN 8805)	mm	400	630	800
Rollenabstand Space between wheels Distance entre les volants	mm	890	1280	1560
Sägeblattlänge (DIN 8806) Sawblade length (DIN 8806) Longueur de la lame de scie (DIN 8806)	} min. max.	2970	4395	5510
		3030	4530	5630
Sägeblattbreite max. Sawblade width max. Largeur max. de la lame de scie	mm	25	25	40
Sägeblattbreite min. Sawblade width min. Largeur min. de la lame de scie	mm	6	10	10
Bandgeschwindigkeit (Flanschmotor) Blade speed, flanged motor Vitesse de la lame, moteur à bride	ca. m/s	19	23	29
Bandgeschwindigkeit (Fußmotor normal) Blade speed, built-on motor, normally Vitesse de la lame, moteur normal	ca. m/s	–	–	24
Bandgeschwindigkeit (stufenlos von – bis) Blade speed infinitely variable Vitesse de la lame, à variation continue	ca. m/s	8–24	8–24	8–24
Flanschmotor (DIN 42677) Flanged motor (DIN 42677) Moteur à bride (DIN 42677)	kW-U/min.	1,5–940	3–710	3–710
Fußmotor (DIN 42673) Built-on motor (DIN 42673) Moteur normal (DIN 42673)	kW-U/min.	–	–	4, 5,5–1425
Fußmotor (DIN 42673) für stufenl. Geschwindigkeit Built-on motor (DIN 42673) for infinitely variable speed Moteur normal (DIN 42673) pour vitesse à variation continue	kW-U/min.	2,2–1410	4–1425	4, 5,5–1425
Tischhöhe und Schwenkung Height of table, tilting Hauteur de la table et inclinaison	mm-(°)	900 / 45°	900 / 45°	900 / 45°
Tischgröße Size of table Dimensions de la table	mm x mm	600 x 450	750 x 650	1000 x 820
Größte Schnitthöhe Maximum cutting height Hauteur de coupe max.	mm	300	340	520
Größte Schnittbreite Maximum cutting width Largeur de coupe max.	mm	380	600	770
Absaugstutzen Dust exhaust pipe Tubulure d'aspiration	mm	80	100	100
Gewicht Weight Poids	kg	242	564	795
Gesamthöhe der Maschine Total height of machine Hauteur totale de la machine	mm	1785	2135	2430

Ausbaustufen

Components

Possibilités d'équipement

BS 400	
Flanschmotor 2,2 kW	33 618
Stufenlose Bandgeschwindigkeit, Fußmotor 2,2 kW	33 739
Untere Bandsägeführung	33 622
Fahreinrichtung ohne Lenkrolle	
Gehrungslinial mit Prisma-Nute im Tisch	38 248

BS 630	
Stufenlose Bandgeschwindigkeit, Fußmotor 4 kW	33 741
Untere Bandsägeführung	33 629
Tischschwenkung mittels Handkurbel	33 628
Schnellverstellbarer Anschlag	33 627
Fahreinrichtung ohne Lenkrolle	
Fahreinrichtung mit Lenkrolle	33 626
Gehrungslinial mit Prisma-Nute im Tisch	33 742
Anschlag für Rechts- und Linksanlage	33 634

BS 800	
Fußmotor 4 kW	33 744
Fußmotor 5,5 kW	33 745
Stufenlose Bandgeschwindigkeit, Fußmotor 4 kW	33 746
Stufenlose Bandgeschwindigkeit, Fußmotor 5,5 kW	38 567
Untere Bandsägeführung	41 508
Tischschwenkung mittels Handkurbel	33 633
Schnellverstellbarer Anschlag	33 627
Gehrungslinial mit Prisma-Nute im Tisch	33 747
Anschlag für Rechts- und Linksanlage	33 634

BS 400	
Flanged motor 2,2 kW	33 618
Infinitely variable speeds, built-on motor 2,2 kW	33 739
Bandsaw guide below the table	33 622
Machine movable without rollers	
Mitre fence for prism groove in table	38 248

BS 630	
Infinitely variable speeds, built-on motor 4 kW	33 741
Bandsaw guide below the table	33 629
Table tiltable by crank	33 628
Fence with quick-adjustment	33 627
Machine movable without rollers	
Machine movable on rollers	33 626
Mitre fence for prism groove in table	33 742
Fence to be used right or left of blade	33 634

BS 800	
Built-on motor 4 kW	33 744
Built-on motor 5,5 kW	33 745
Infinitely variable speeds, built-on motor 4 kW	33 746
Infinitely variable speeds, built-on motor 5,5 kW	38 567
Bandsaw guide below the table	41 508
Table tiltable by crank	33 633
Fence with quick-adjustment	33 627
Mitre fence for prism groove in table	33 747
Fence to be used right or left of blade	33 634

BS 400	
Moteur à bride 2,2 kW	33 618
Vitesses à variation continue, moteur normal 2,2 kW	33 739
Guide-lame inférieur	33 622
Dispositif de déplacement sans rouleaux	
Règle à onglet avec rainure sur table	38 248

BS 630	
Vitesses à variation continue, moteur normal 4 kW	33 741
Guide-lame inférieur	33 629
Inclinaison de la table au moyen d'une manivelle	33 628
Guide à réglage rapide	33 627
Dispositif de déplacement sans rouleaux	
Dispositif de déplacement avec rouleaux	33 626
Règle à onglet avec rainure sur table	33 742
Guide à utiliser à droite ou à gauche de la lame	33 634

BS 800	
Moteur normal 4 kW	33 744
Moteur normal 5,5 kW	33 745
Vitesses à variation continue, moteur normal 4 kW	33 746
Vitesses à variation continue, moteur normal 5,5 kW	38 567
Guide-lame inférieur	41 508
Inclinaison de la table au moyen d'une manivelle	33 633
Guide à réglage rapide	33 627
Règle à onglet avec rainure sur table	33 747
Guide à utiliser à droite ou à gauche de la lame	33 634



J. Adolf Bäuerle Maschinen- und Werkzeugfabrik
7071 Böbingen/Rems · Tel. 0 71 73 / 40 64 · Telex 7 248 790