

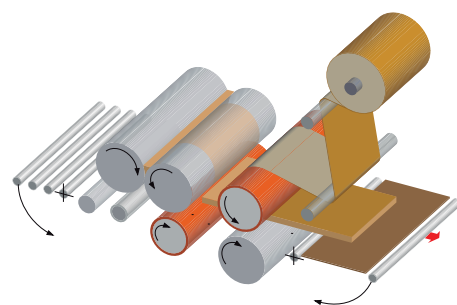
# Compact laminator for foils from roll using hot melt glues *Laminadora compacta para laminado en bobina con colas termofusibles*

## \_Compact Line



Single sided compact laminating machine for the application of paper foil, PVC and low pressure laminates (CPL) on panels made of MDF or particleboard using EVA or PUR hotmelt glues.

*Máquina laminadora compacta unilateral para la aplicación de folio de papel, PVC y laminados de baja presión (CPL) sobre paneles de MDF o aglomerado, utilizando colas termofusibles EVA o PUR.*



## \_Compact line HG



Single sided compact laminating machine with smoothing roller suitable for the application of glue on transparent foil and overlay it afterwards on melamine coated or digital printed panels achieving a bright high gloss finish. Any other type of foil can be applied obtaining the highest finishing quality as well.

*Máquina laminadora compacta unilateral que incluye un rodillo alisador que permite la aplicación de colas y folios transparentes para dotar a los paneles de melamina o impresos digitalmente, de un efecto high gloss brillante y luminoso. Además permite aplicar cualquier tipo de folio, obteniendo la más alta calidad.*

