

BES

Flexible Production Systems

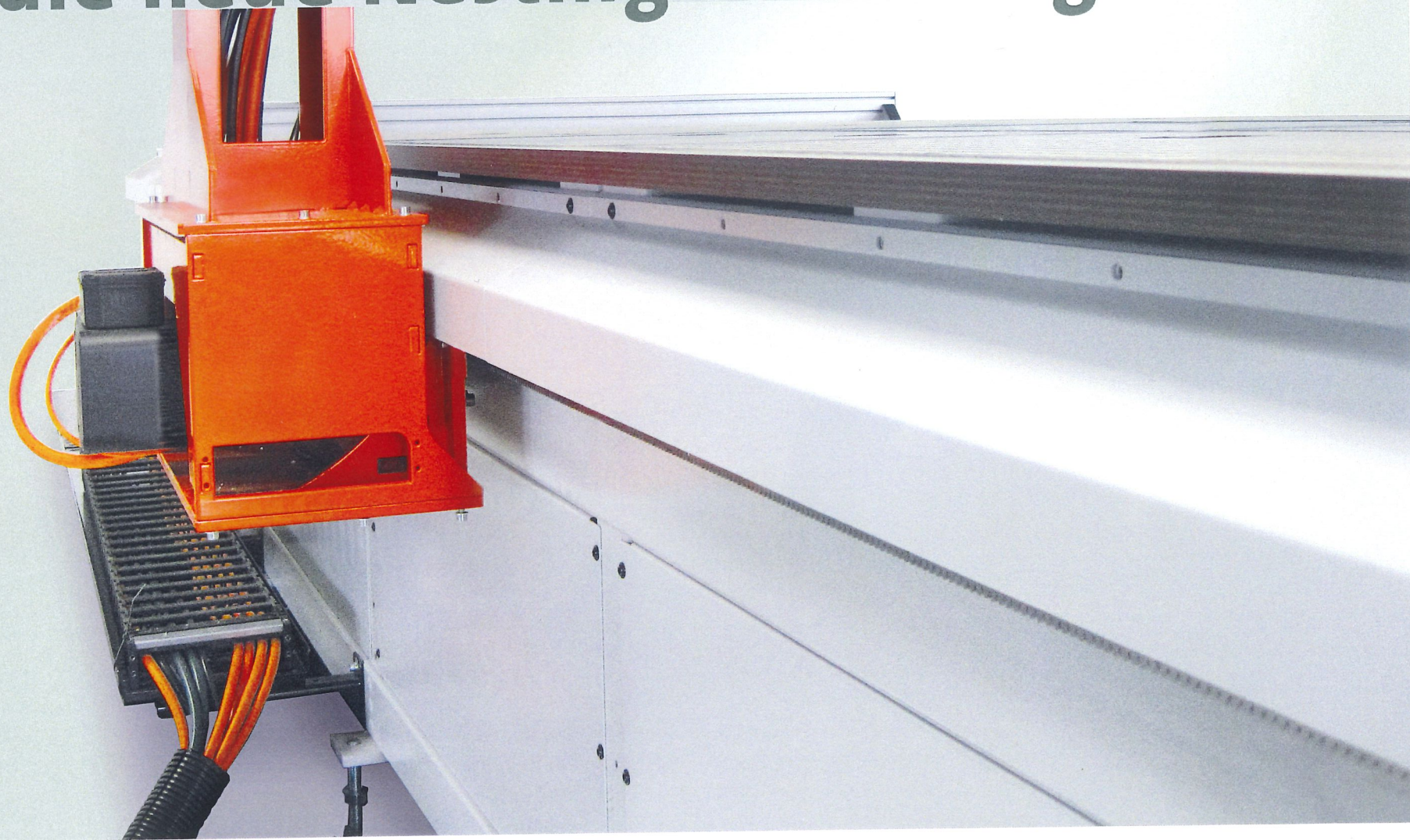
One-Machine-Show

Nutzen Sie die Vorteile von 4 Einzelmaschinen
in 1 multifunktionalen Lösung!

4 = 1



BES Cut+Work Center – die neue Nesting Technologie



BES

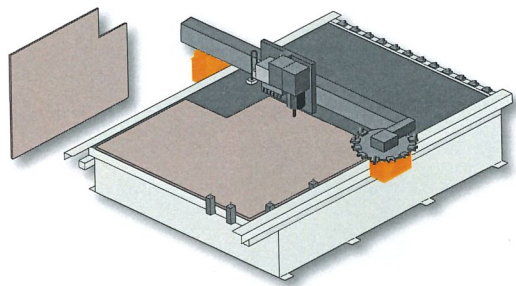
Flexible Production Systems



BES – Neue Nesting Technologie

**Einzel- oder Mehrfachzuschnitte
schnell und einfach ohne Programmieren!**

1



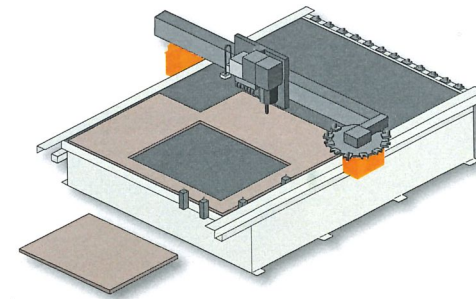
Roh- oder Restplatte aussuchen,
auf Maschinentisch legen
und gegen Anschläge ausrichten.

2



Menü ›Einzelzuschnitt‹ aufrufen,
Werkstückform (Rechteck, Vieleck, Kreis)
auswählen, Abmessungen eingeben,
Schachteln, Produktion starten.

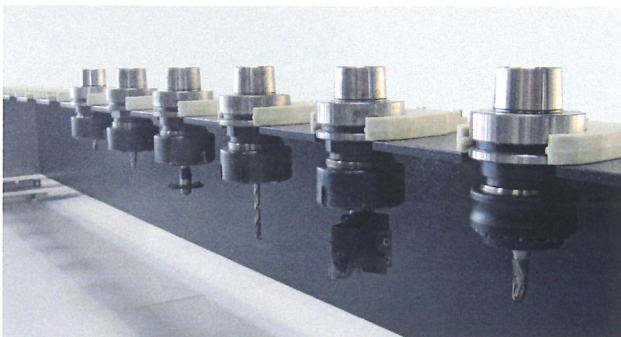
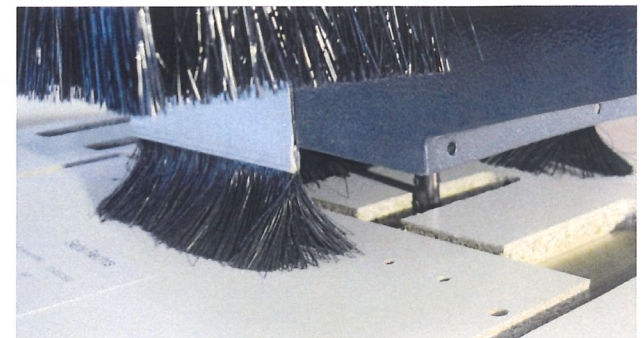
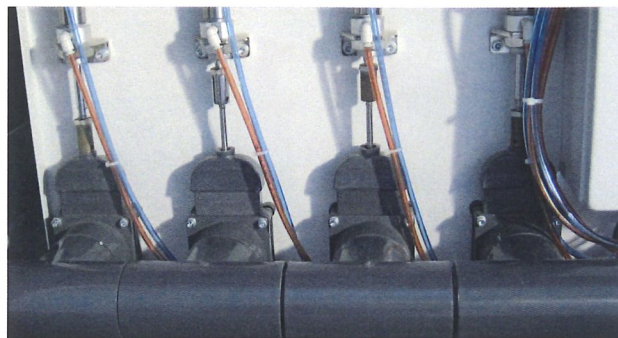
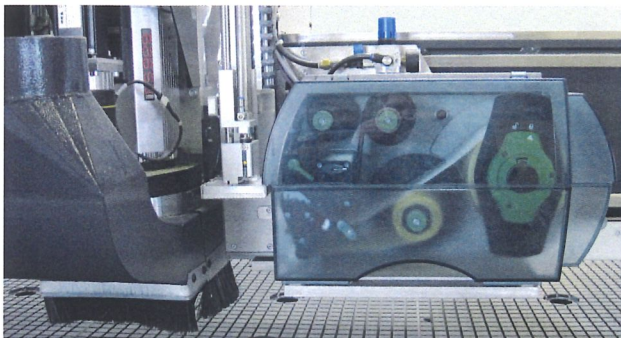
3



Fertige Teile entnehmen.

BES

Flexible Production Systems



NCR steht
Prog %8003 N0/2

	0.00		
0 Spindel	12000	24000	
	0.00	0	
0 Vist [mm/min]	37500	Vsoll 75000	
	100		

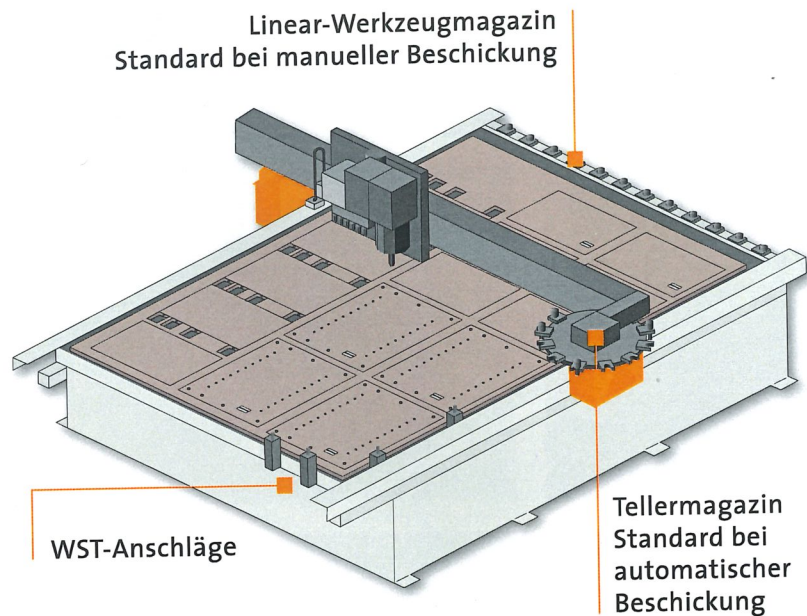
V7	●	V8	●	V9	●
V4	●	V5	●	V6	●
V1	●	V2	●	V3	●



Automatisierung für Handwerk und Industrie

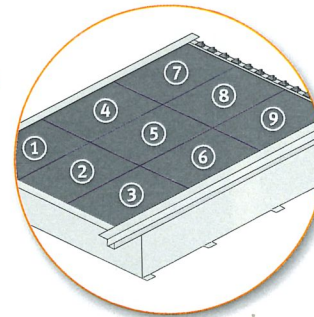
Das neue Nested Based Manufacturing

›Mannlose‹ Plattenaufteilung im Fräsverfahren
inkl. CNC-Komplettbearbeitung aller Teile

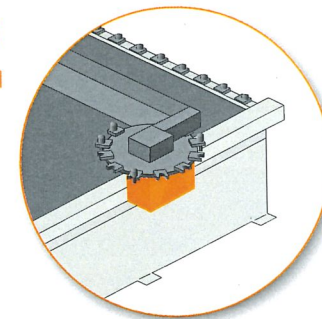


- Komplettbearbeitung
Fräsen · Bohren – horizontal + vertikal · Sägen
- Horizontalbohren im ›Nest‹ – Taschenfräsen und Horizontalbohren in einem Arbeitsgang (Patent angemeldet)

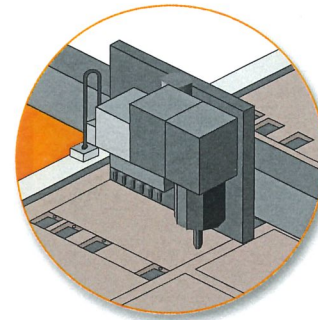
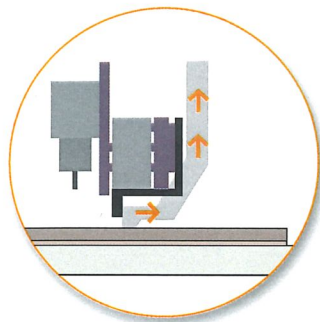
1



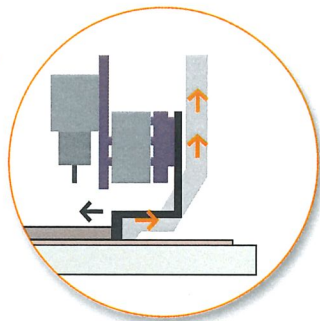
2



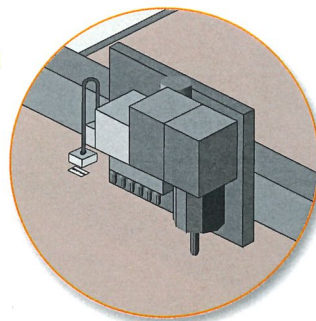
- 1 Absolute Prozesssicherheit durch intelligente Vakuum-Segmentierung (energiesparend)
- 2 Teller- + Linear-Werkzeugmagazin (Option)



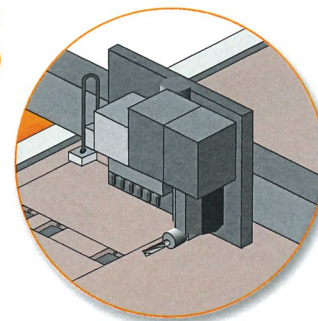
3



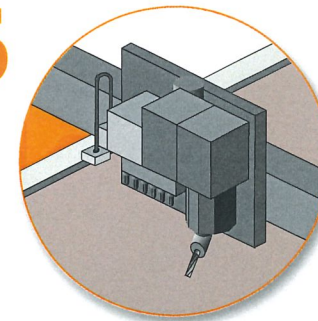
4



5



6



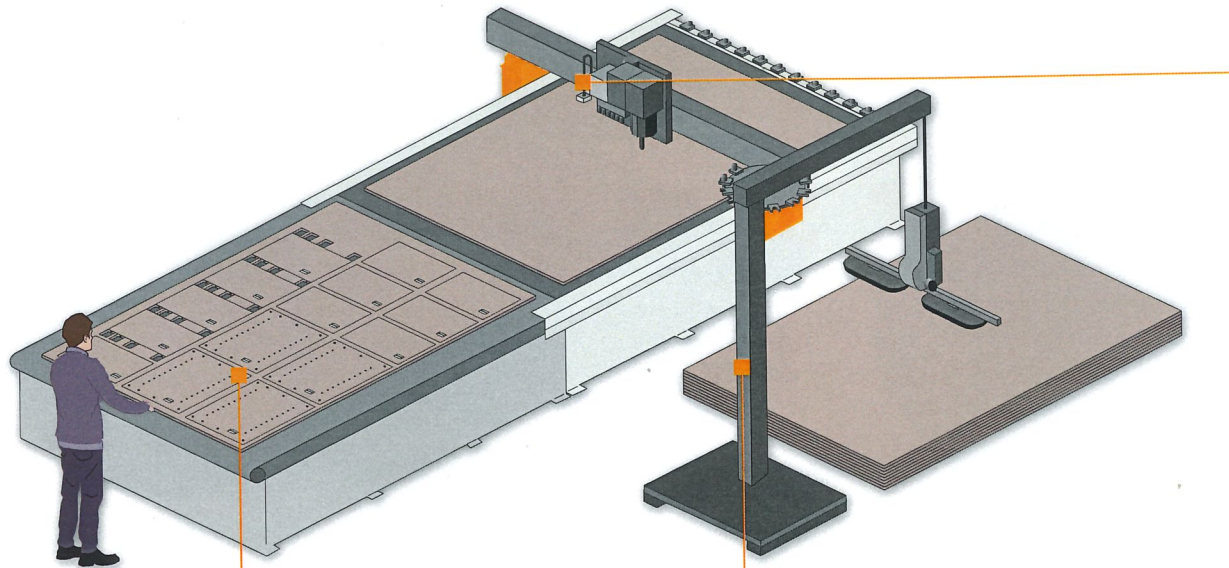
- 3 Werkstückreinigung + Plattenabschiebe-Vorrichtung
- 4 Teile-Identifizierung (Option)
Etikettieren bei fertiger Oberfläche,
Drucken bei Rohplatten

- 5 Fräsen + Horizontal-Bohren in einem Arbeitsgang
- 6 Vertikalbohrereinheit/Frässpindel mit C-Achse (Option)

Automatisierung nach Bedarf

Beschickungsvarianten

Manuelle Beschickung vom Stapel
über Vakuumheber mit Säulenschwenkkran



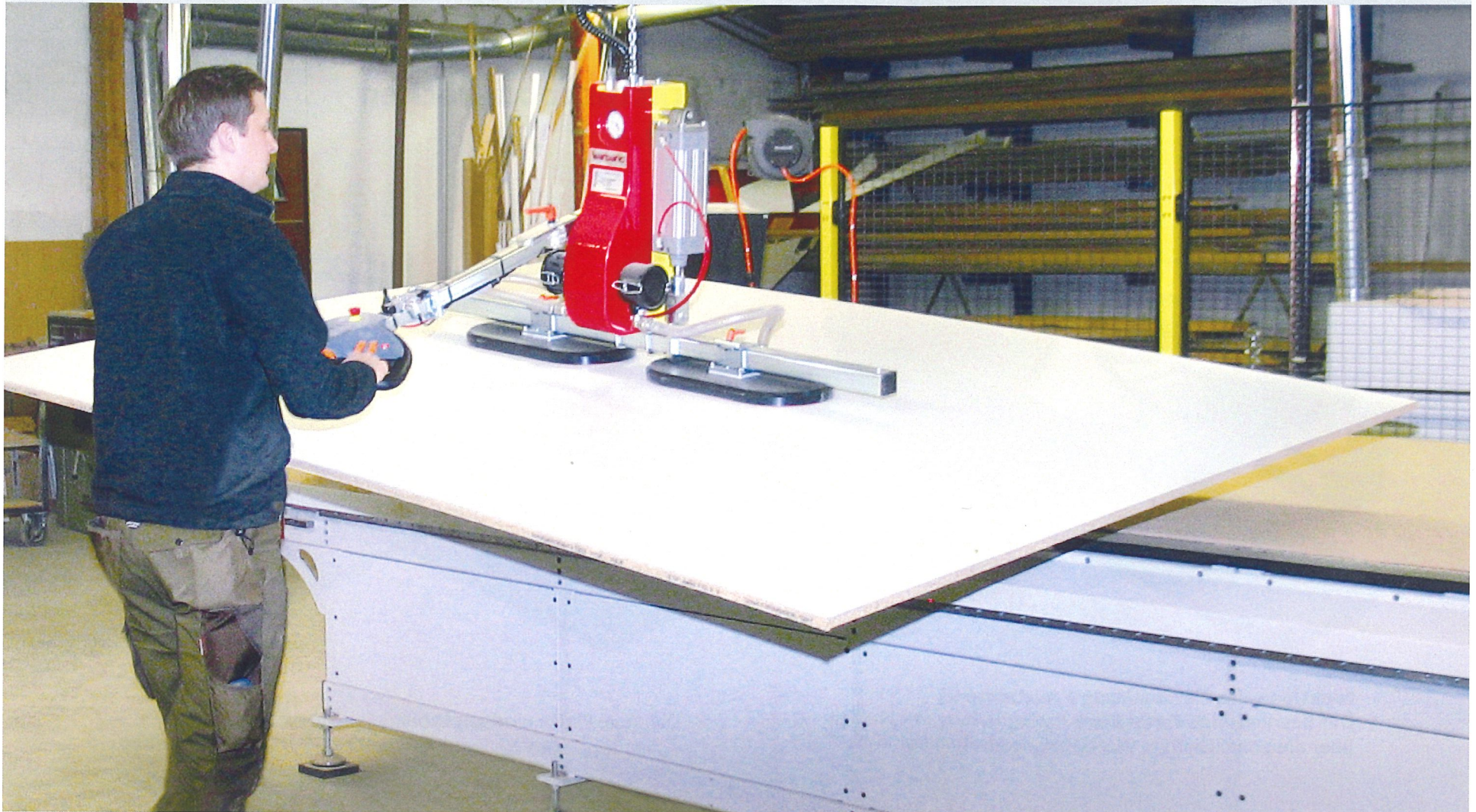
Entnahme über Plattenabschieber
(am Portal mitfahrend)
und Tisch in Gurtbandausführung,
verfahrbar

Plattenstapel
Manuelle Beschickung
über Vakuumheber

Teilekennzeichnung durch
mitfahrenden Etikettendrucker
am Bearbeitungsportal

BES

Flexible Production Systems

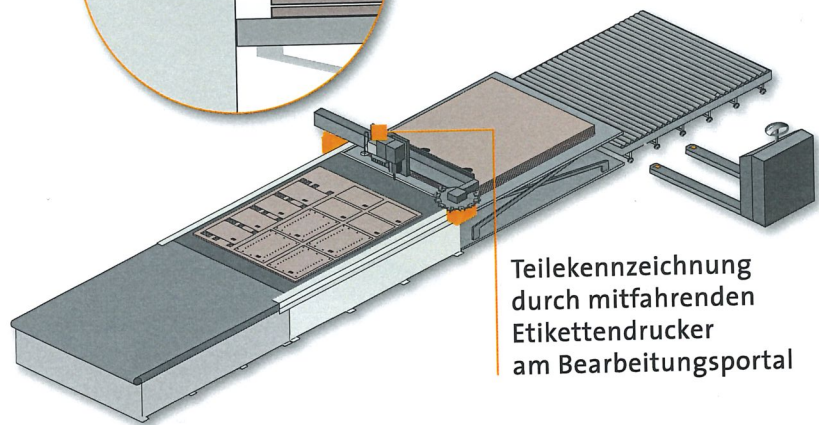
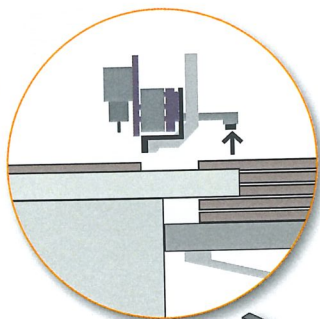


Automatisierung nach Bedarf

Beschickungsvarianten

Automatische Beschickung vom Stapel über Scheren-Hubtisch mit **Platteneinzug** für unempfindliche Werkstückoberflächen

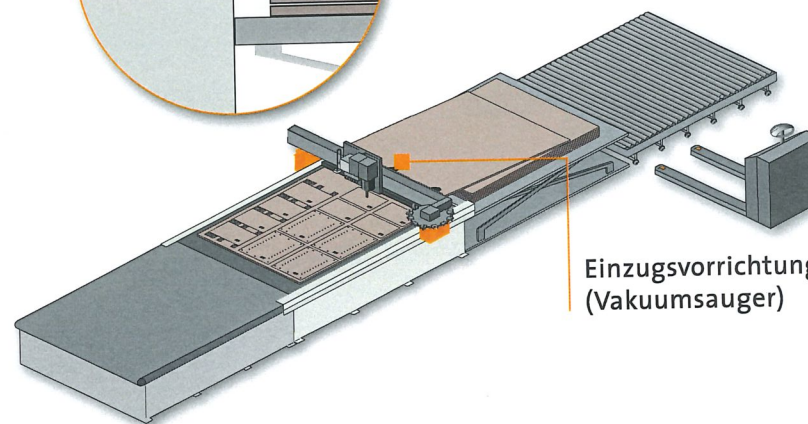
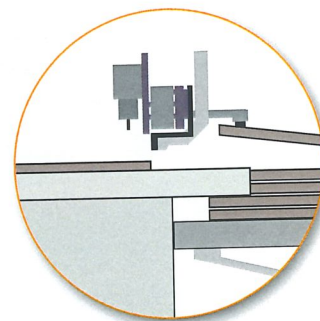
1



Teilekennzeichnung
durch mitfahrenden
Etikettendrucker
am Bearbeitungsportal

- Funktionweise Platteneinzug + Austransport**
- 1 Das Bearbeitungs-Portal fährt über die unbearbeitete Werkstückplatte.

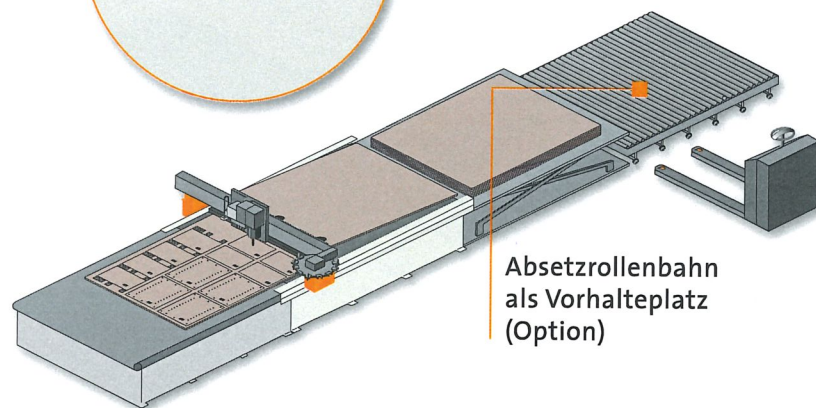
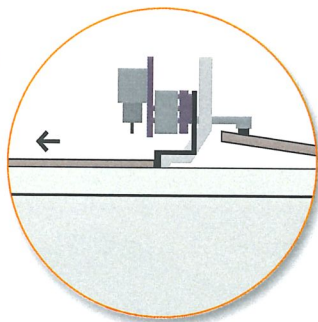
2



Einzugsvorrichtung
(Vakuumsauger)

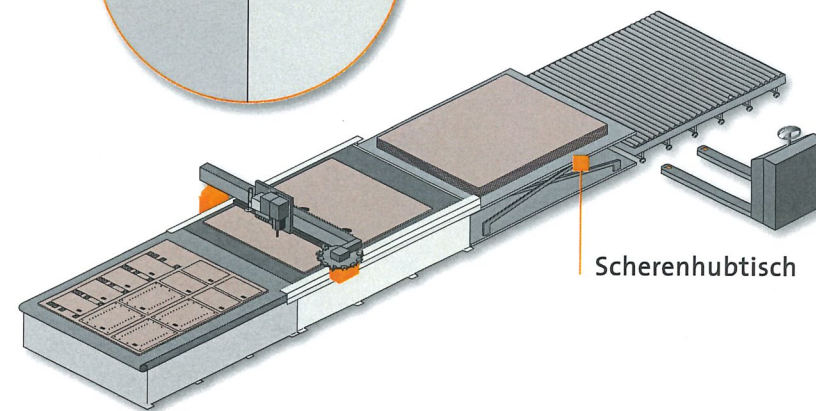
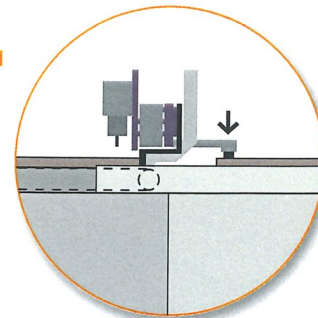
- 2 Die neue Platte wird angehoben.

3



3 Die fertigen Teile werden abgeschoben und die neue Platte eingezogen (1 Arbeitsgang)

4

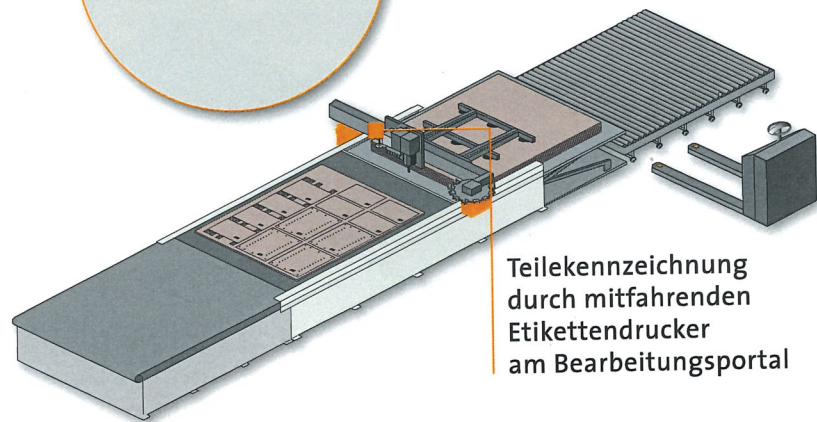
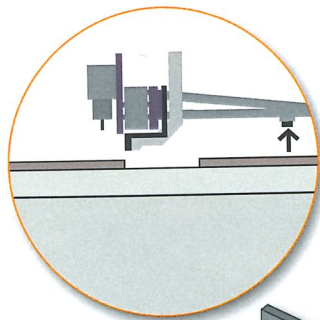


4 Die neue Platte wird abgelegt und gespannt. Die Produktion beginnt.

Beschickungsvarianten

Automatische Beschickung vom Stapel über Scheren-Hubtisch und mitfahrender **Platten-Einhebevorrichtung** am Portal für empfindliche Werkstückoberflächen

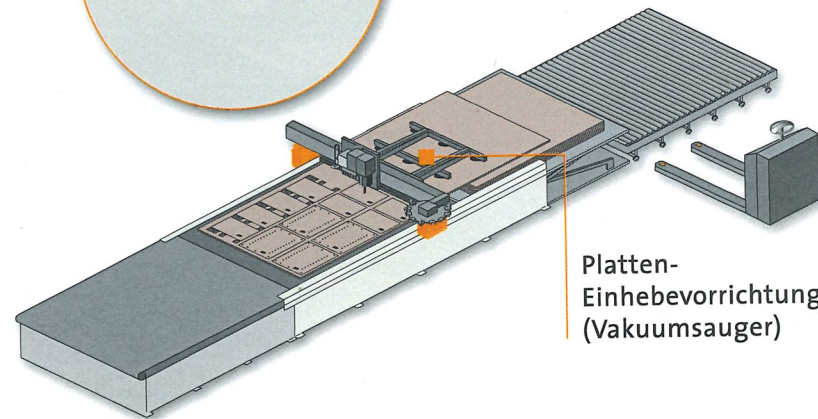
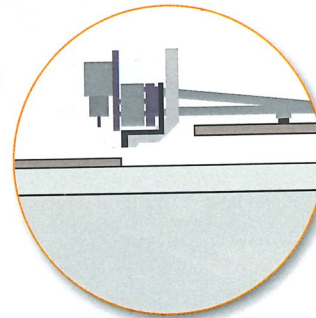
1



Teilekennzeichnung
durch mitfahrenden
Etikettendrucker
am Bearbeitungsportal

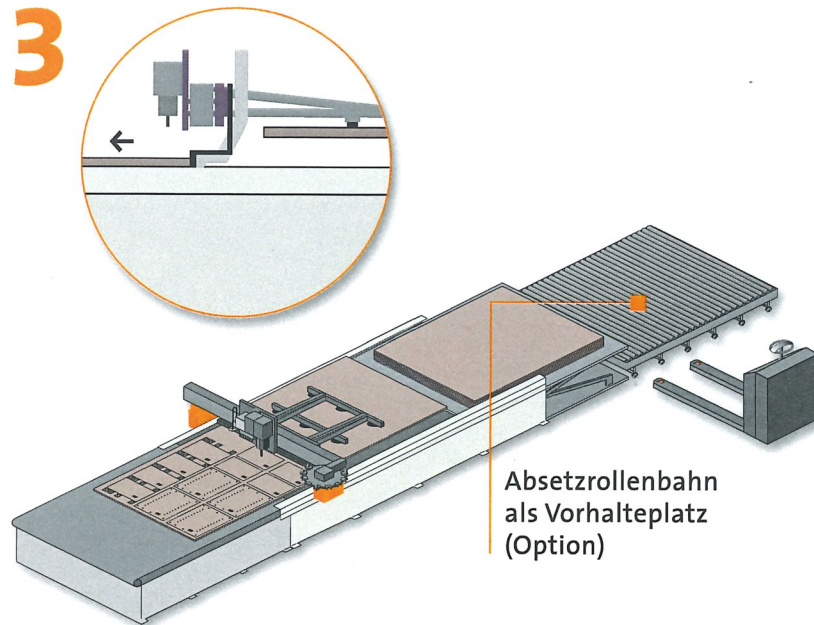
- Funktionweise Platteneinhub + Austransport**
- 1 Das Bearbeitungs-Portal fährt über die unbearbeitete Werkstückplatte.

2

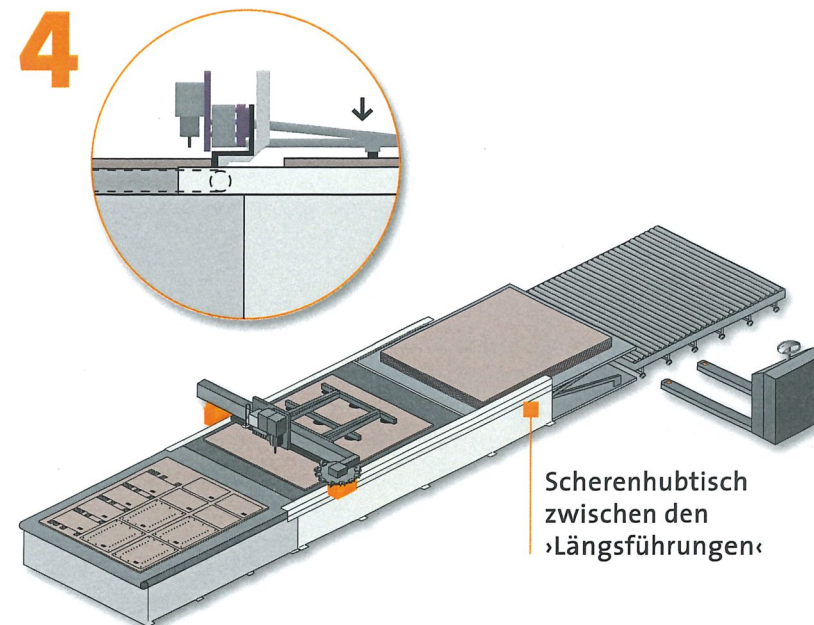


Platten-
Einhebevorrichtung
(Vakuumsauger)

- 2 Die neue Platte wird angehoben.



- 3** Die fertigen Teile werden abgeschoben und die neue Platte in die vorgesehene Bearbeitungsposition platziert (1 Arbeitsgang)

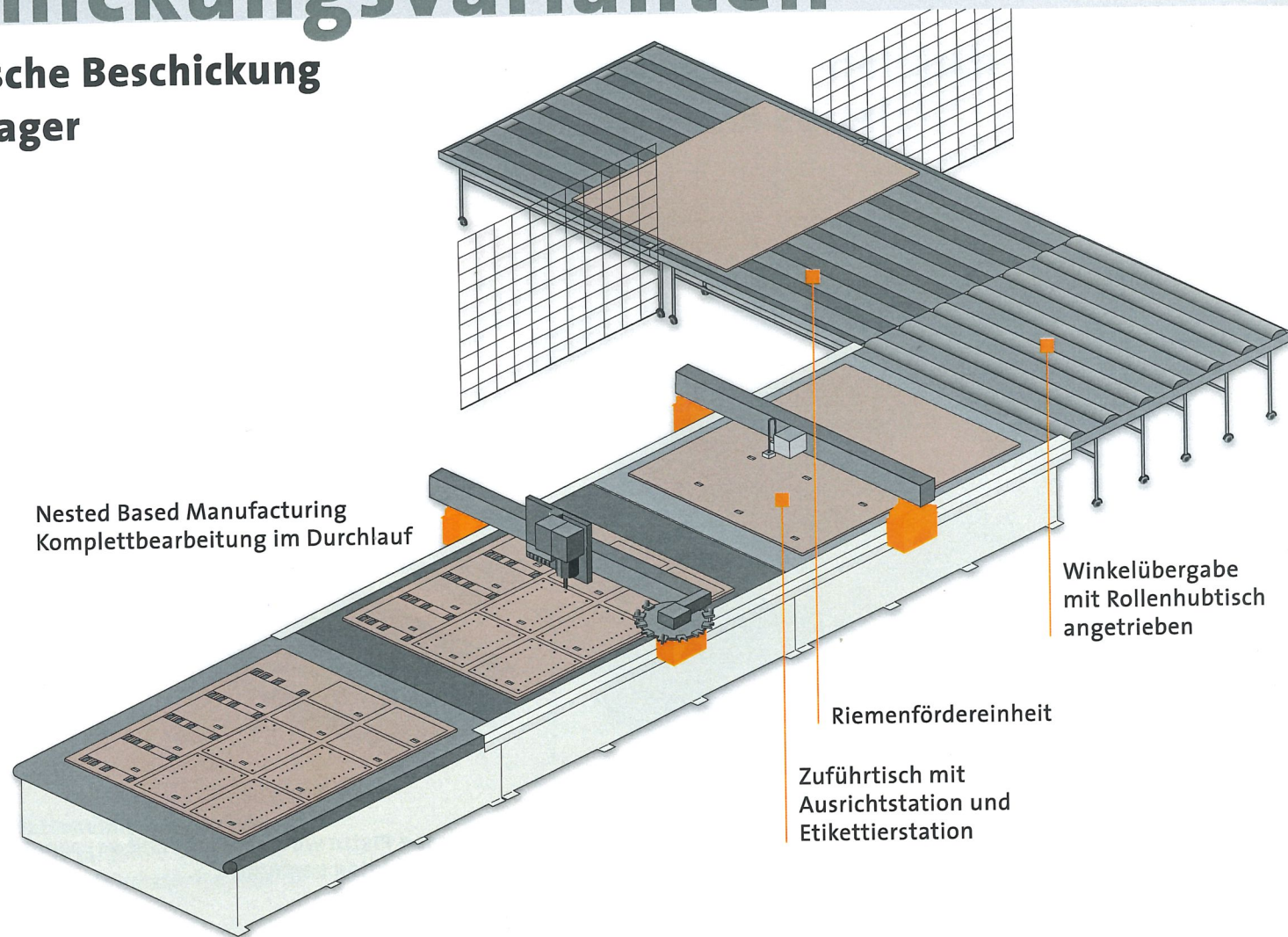


- 4** Die neue Platte wird abgelegt und gespannt. Die Produktion beginnt.

Hoher Automatisierungsgrad durch automatische Beschickung und Entnahme

Beschickungsvarianten

Automatische Beschickung
aus dem Lager



Nest Based Manufacturing
Komplettbearbeitung im Durchlauf

Winkelübergabe
mit Rollenhubtisch
angetrieben

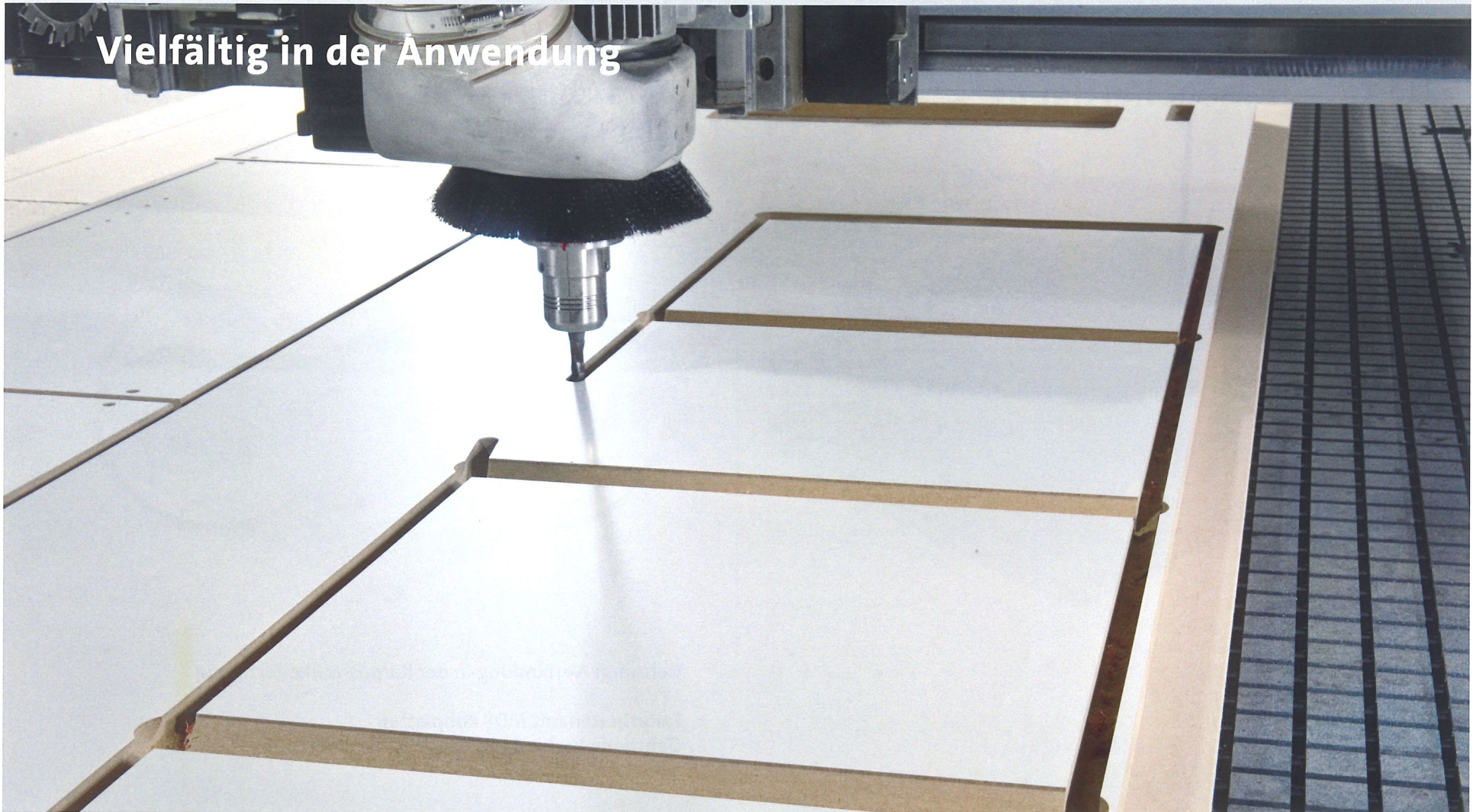
Riemenfördereinheit

Zuführtisch mit
Ausrichtstation und
Etikettierstation

BES

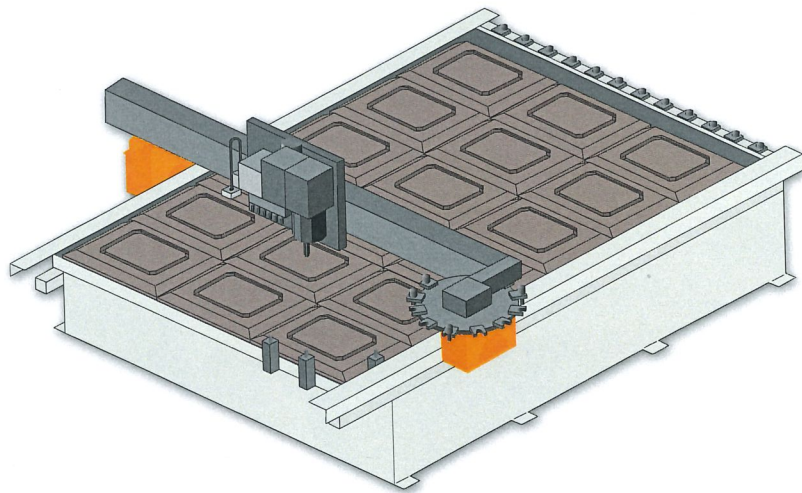
Flexible Production Systems

Vielfältig in der Anwendung

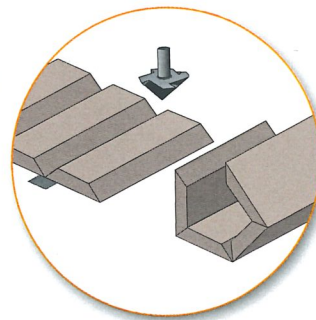


BES Cut+Work Center

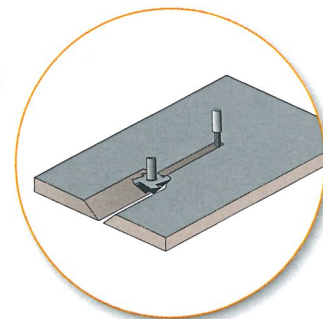
Frontenbearbeitung für die Möbelfertigung
Korpus-Möbelfertigung



1



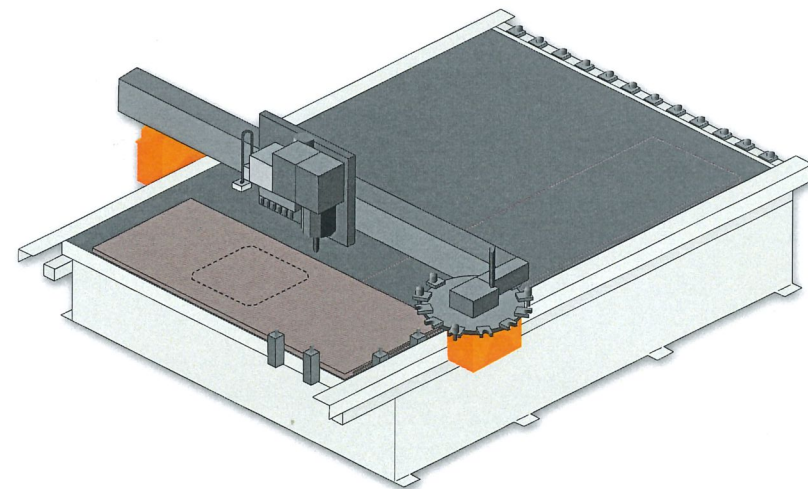
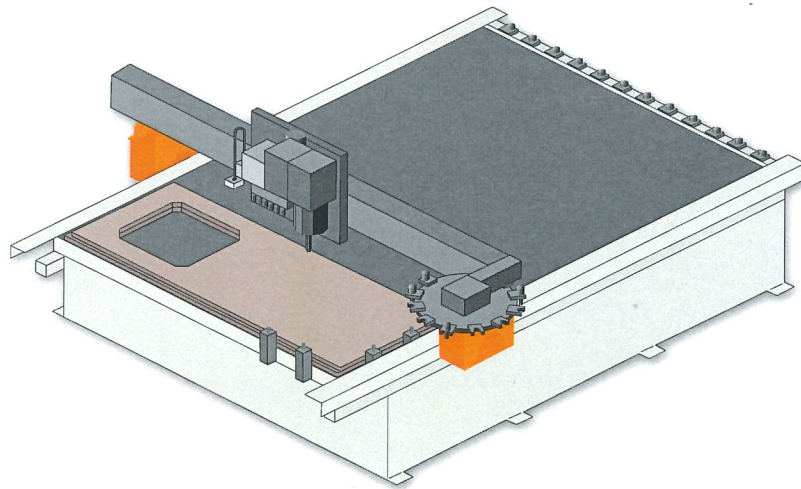
2



Gehrungs-Verbindung in der Korpus-Möbelfertigung

- 1 Faltarbeiten mit MDF Rohplatten
- 2 Gehrungs-Verbindung bei oberflächenfertigen Platten

Türblattbearbeitung Herstellung von Arbeits- und Thekenplatten



BES Cut+Work Center

Frontenbearbeitung
für die Möbelfertigung



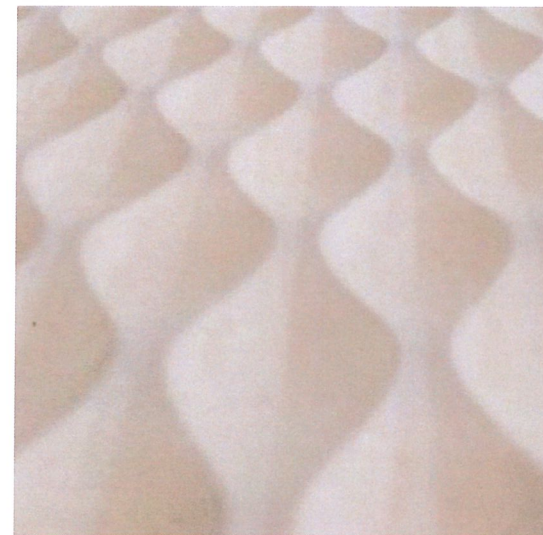
Korpus-Möbelfertigung



BES

Flexible Production Systems

3D Flächenprofilierung



BES Cut + Work Center

Technische Daten

Bearbeitungs-Abmessungen der Maschine

- Breite 1.500 mm | 2.100 mm | 3.000 mm
- Länge 3.100 mm | 4.100 mm | 6.100 mm
- Tischabsaugung mitfahrend | Breite 2.100 mm

Hauptspindel

- 10 kW | 24.000 U/min | S1 Betrieb | luftgekühlt
- C-Achse
- Werkzeugaufnahme HSK 63F

E-Anschluss

- 400 V | 50 Hz

Pneumatikanschluss

- 7 bar

Absaugung

- Zentrale Haube | Anschluss \varnothing 200 mm

Werkzeugmagazin (linear)

- 13 Plätze

Bedienpanel

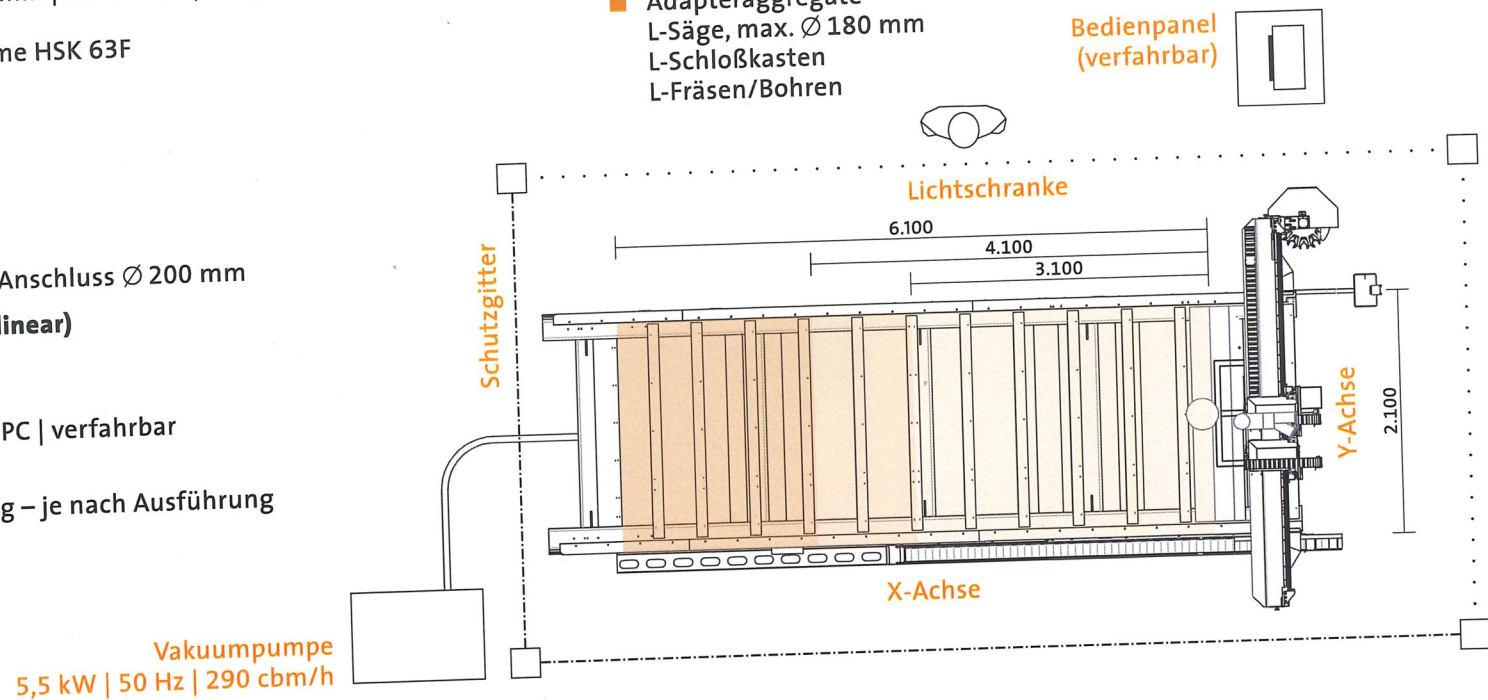
- mit Touchscreen-PC | verfahrbar

Gewicht

- 3.000 bis 6.000 kg – je nach Ausführung

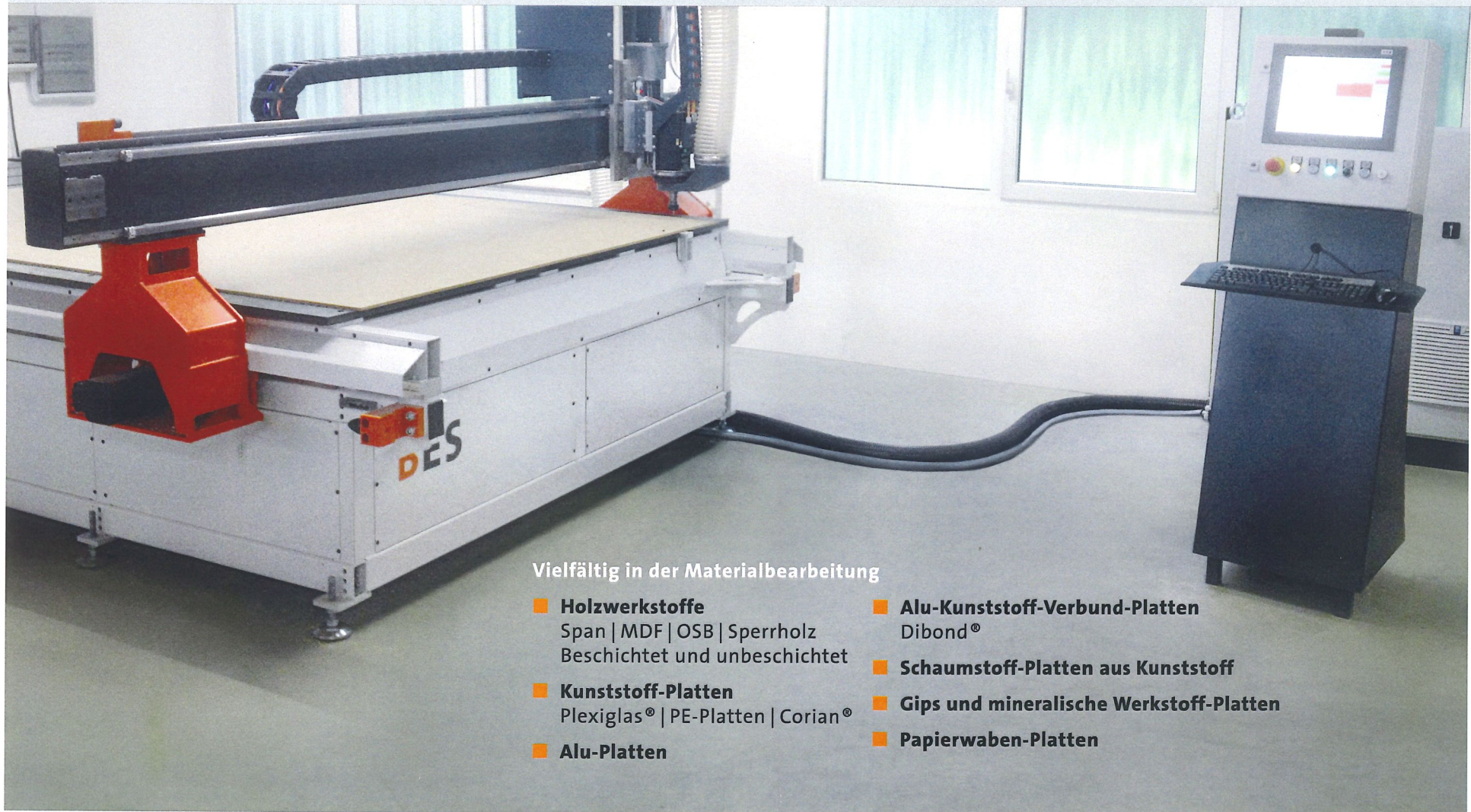
Optionen

- Bohren horizontal – Adapteraggregat, 1 Spindel
- Bohren vertikal
in X-Richtung 5 Spindeln, Raster 32 mm
in X- und Y-Richtung 16 Spindeln, Raster 32 mm
- Tellermagazin mitfahrend | 12 fach
- Portaleinhausung mitfahrend
- HF-Spindel | 14 kW | 24.000 U/min | S1 Betrieb | wassergekühlt
- Adapteraggregate
L-Säge, max. \varnothing 180 mm
L-Schloßkasten
L-Fräsen/Bohren



BES

Flexible Production Systems



Vielfältig in der Materialbearbeitung

- **Holzwerkstoffe**
Span | MDF | OSB | Sperrholz
Beschichtet und unbeschichtet
- **Kunststoff-Platten**
Plexiglas® | PE-Platten | Corian®
- **Alu-Platten**
- **Alu-Kunststoff-Verbund-Platten**
Dibond®
- **Schaumstoff-Platten aus Kunststoff**
- **Gips und mineralische Werkstoff-Platten**
- **Papierwaben-Platten**



BES

Flexible Production Systems

Butzer Engineering Systems GmbH
Im Felde 1
31711 Bad Eilsen/Luhden
Tel. +49 (0) 57 22/2 86 99 98
Fax +49 (0) 57 22/2 86 99 99
info@besystems-germany.eu
www.besystems-germany.eu