

Arrow ATS

CNC machining centre
Centre d'usinage à contrôle numérique



Arrow ATS

HIGH FLEXIBILITY WITHOUT COMPROMISES EXTREME FLEXIBILITE SANS COMPROMIS

The performances of routers with multiple heads within reach

- precision and stability
- reliable mechanics
- modularity of operating units

Les prestations des défonceuses à plusieurs têtes sont à la portée de tous

- précision et stabilité
- mécanique fiable
- configuration des groupes opérateurs



WINDOWS
FENETRES



SOLID WOOD
FURNITURE
MEUBLES EN BOIS
MASSIF



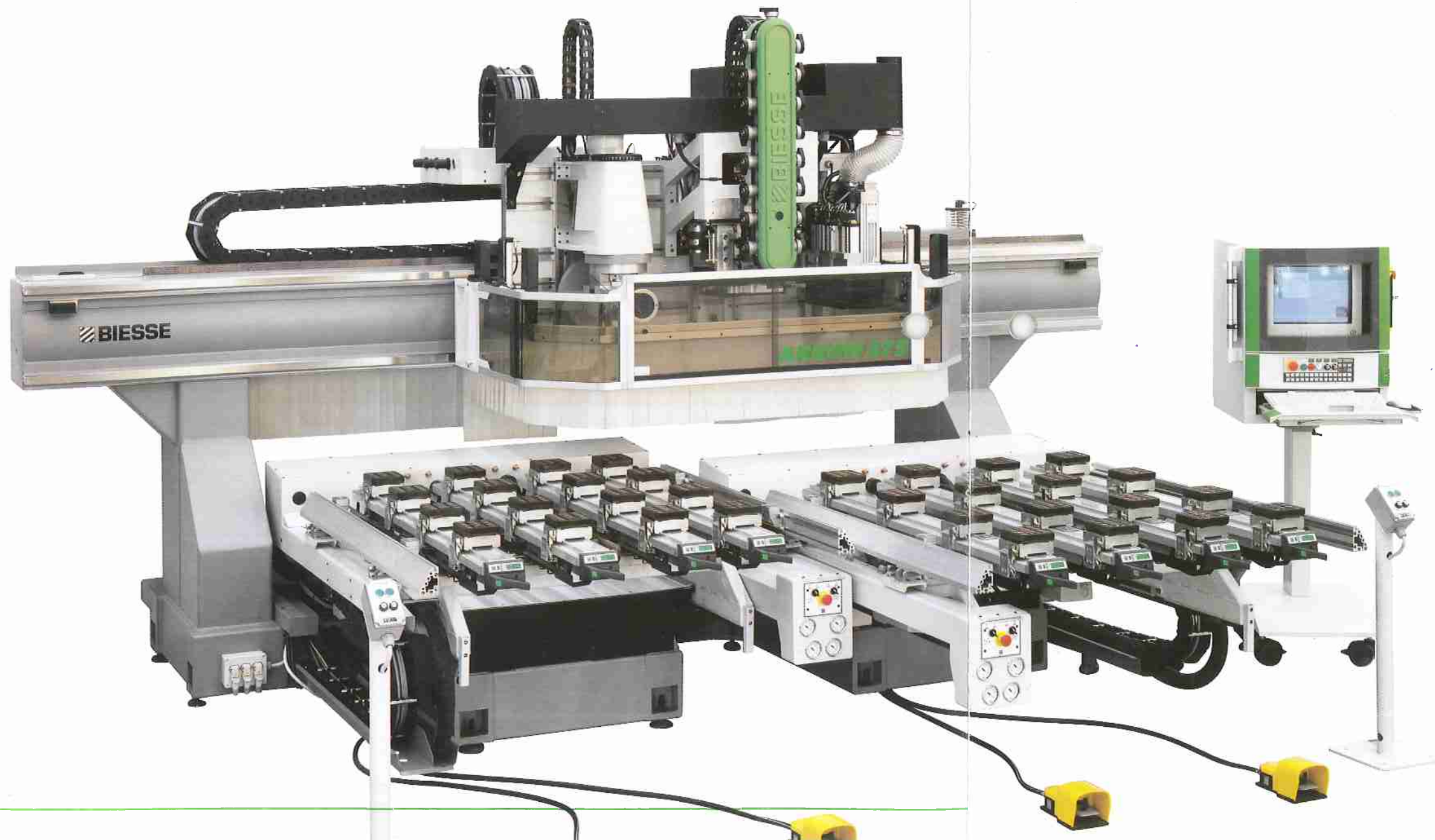
OFFICE FURNITURE
MEUBLES POUR
BUREAUX



KITCHEN
FURNITURE
MEUBLES POUR
CUISINES



BEDROOM
FURNITURE
CHAMBRES A
COUCHER



Arrow ATS

TECHNICAL SOLUTIONS SOLUTIONS TECHNIQUES

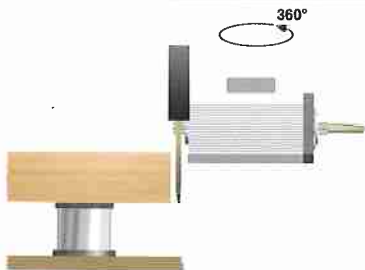
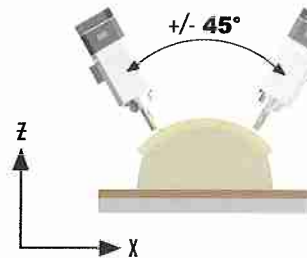


TILTING

Required for X-Z interpolating profile machining (e.g. cabinet doors, chairs, etc.)

TILTING

Permet les façonnages en interpolation sur le plan X-Z sur profils arrondis (ex. battants, chaises, etc.)



HPS (Horizontal Power System)

It allows the cutting of up to 100 mm thick pieces on 360 degrees and it performs heavy duty horizontal workings (Mortising for key lock)

HPS (Horizontal Power system)

Permet de couper des pièces ayant une épaisseur jusqu'à 100 mm sur 360° et façonnages importants horizontaux (défonçages pour serrures, etc.)

NC 1000
PC front end Numerical Control with MS Windows Operating System, to guarantee the best user-friendly interface. This solution offers total connectivity with networking systems available in the market. The PC has a 2 years world-wide warranty.

The parametric programming of borings, cuts and complex routings is made extremely easy thanks to a powerful graphic editor. The ISO programming language grants complete compatibility with external Cad/Cam systems.

NC 1000

Contrôle numérique avec PC à interface utilisateur avec système opératif Windows garantissant une simplicité d'utilisation maximale. Cette solution permet une connexion totale avec les systèmes de réseau se trouvant sur le marché. Le PC a 2 ans de garantie dans le monde entier. La programmation paramétrique des perçages, coupes avec lames et fraisages complexes est simplifiée grâce à un puissant éditeur graphique à icônes. Le langage ISO de programmation permet de travailler avec des Cad/Cam externes.



Arrow ATS

ATS: INNOVATION IN PARTS LOCKING AND REFERENCING

ATS: INNOVATION DANS LE BLOCAGE ET LA REFERENCE DES PIECES

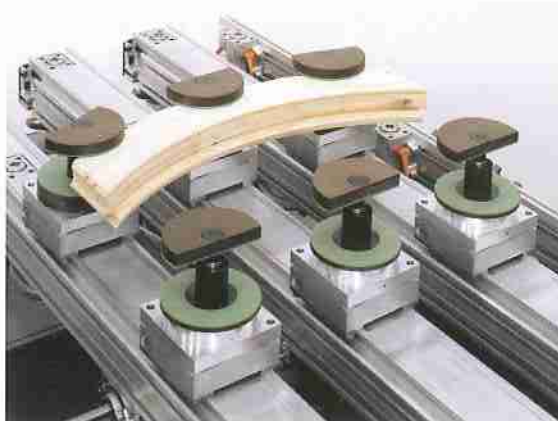


Display of pods and rails positioning through digital readouts

Afficheurs des cotes de positionnement des contre-gabarits et des plans de travail

UNICLAMP (PATENTED): THE BEST SOLUTION FOR WINDOW AND DOOR PRODUCTION

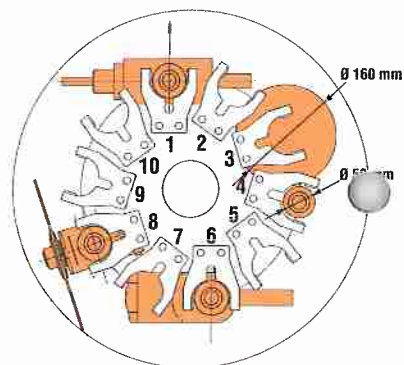
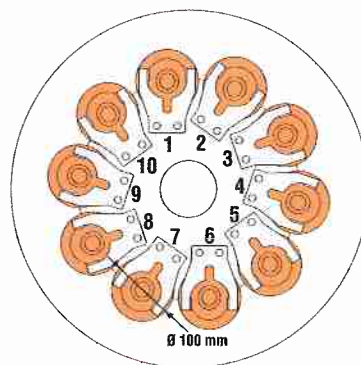
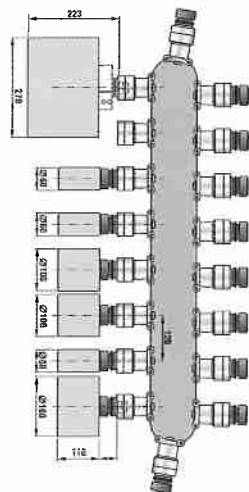
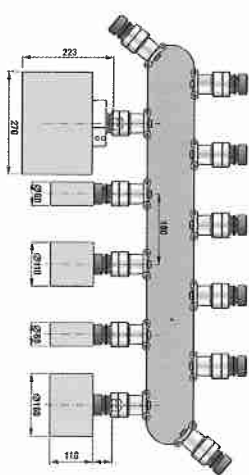
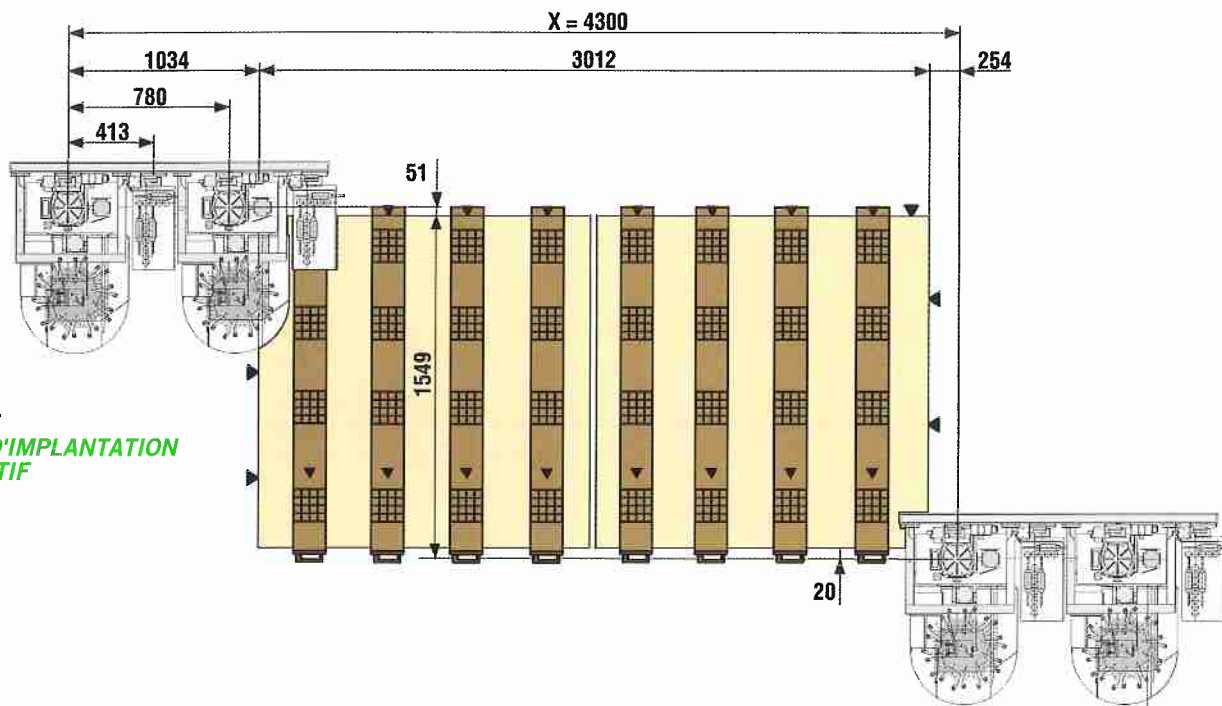
*UNICLAMP (PATENTIERT):
UNICLAMP (BREVETE): LA MEILLEURE SOLUTION
POUR LA PRODUCTION DE MENUISERIES*



Arrow ATS

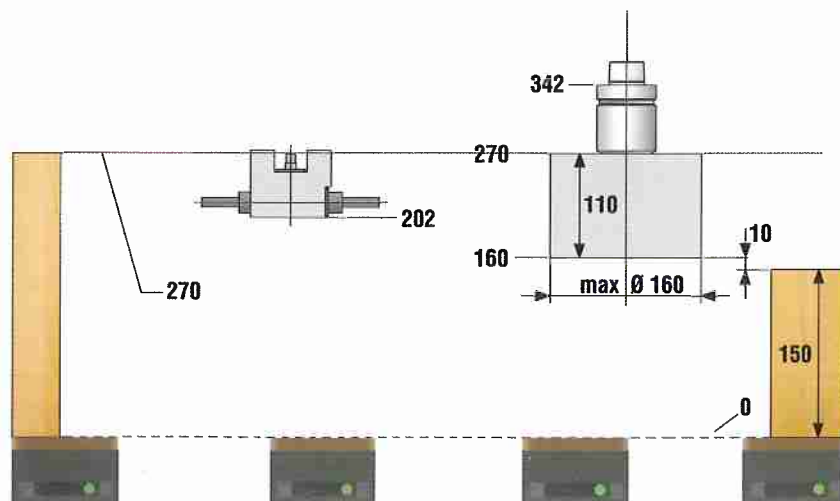
TECHNICAL DATA DONNEES TECHNIQUES

LAYOUT
PLAN D'IMPLANTATION
OPÉRATIF

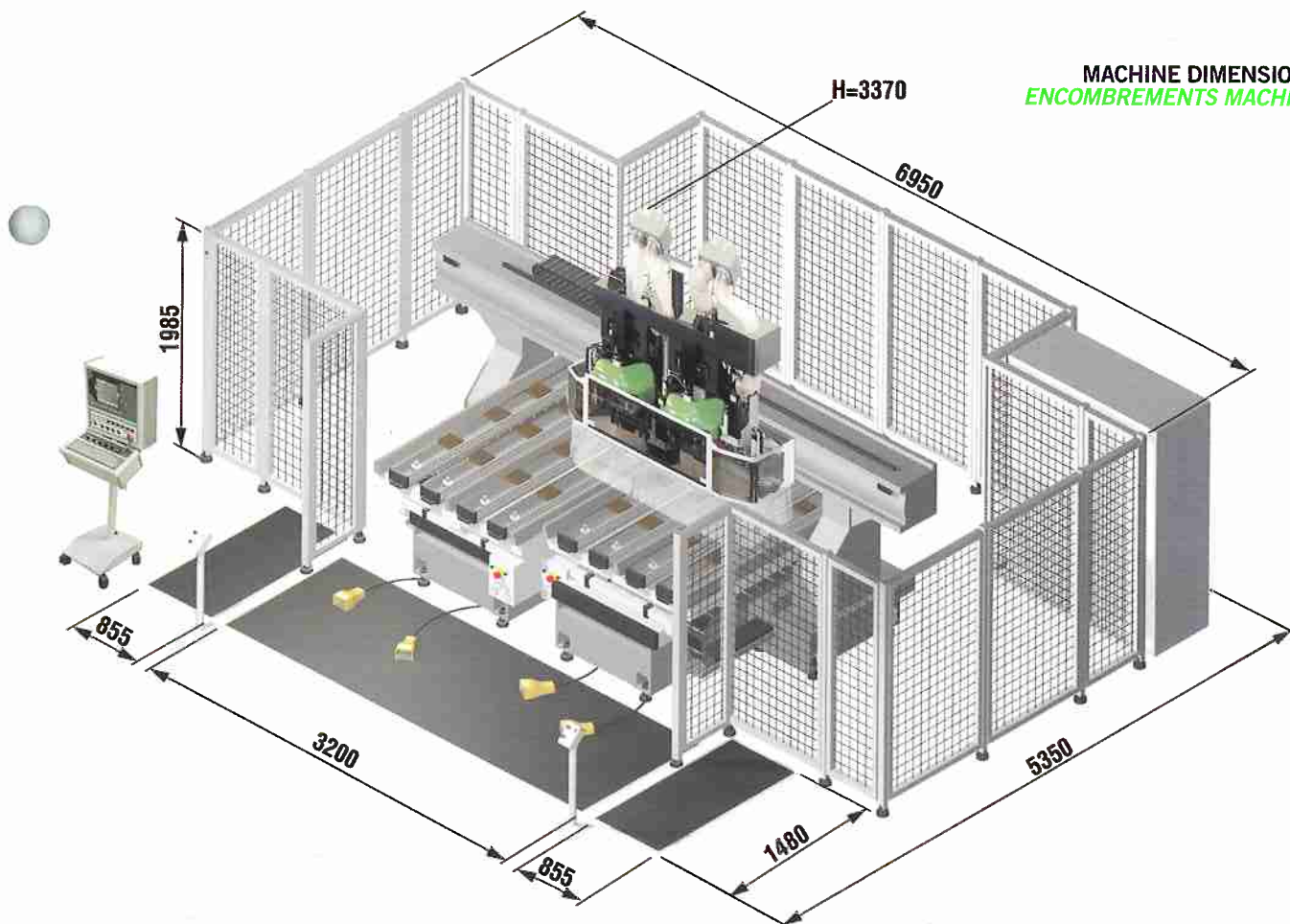


Z-AXIS VALUES (in mm.)
of lowered units

AXES Z
Cotes groupes dégagés (mm.)



XYZ axes stroke	Course des axes X/Y/Z	mm	4300 / 1640 / 310	inch	174.4 / 64.5 / 12.20
Work table dimensions	Dimensions plan de travail utile	mm	1549 x 3012 8 ATS Panel supports	inch	62.9 x 25.9 8 Plans de travail ATS
Max X/Y/Z axes movement speed	Vitesse maxi de déplacement des axes X/Y/Z	m/min	80 / 80 / 25	feet/min	262.4 / 262.4 / 82
Loadable piece	Passage pièce	mm	270	inch	11.8
Centredistance between the electrospindles	Entre-axe entre les deux électrobroches	mm	780	inch	30.7
Electrospindle power (max 20.000 rpm)	Puissance électrobroche (max 20.000 t/min)	kW	11 / 13,5	Hp	15 / 18,4
Boring unit	Unité de perçage	N° spindels broches	19	N° spindels broches	19
Tool magazine	Magasin outils	Pos.	TCR: 10+10 TC: 12+12 / 18+18	Pos.	TCR: 10+10 TC: 12+12 / 18+18
Max tool diameter	Diamètre max outil	mm	160	inch	6.29
Max weight tool + toolholder	Poids max outil + porte outil	Kg	6	Lbs	13,2
Max capacity of tool changer	Capacité max changement outil	Kg	30+30	Lbs	66 + 66
Dust extraction connection	Bouche d'aspiration	Ømm	n.2 x 200	Ø inch	n.2 x 7.8
Air speed for suction system	Vitesse air pour aspiration	m/s	30	Feet/s	98.4
Compressed air consumption (blowers excluded)	Consommation air comprimé (sans souffleurs)	NL/min	160	CFM	5,6
Vacuum pump	Pompe du vide	M ³ /h	250	CFM	147
Machine dimensions	Dimensions machine	mm	6950x5350x3370	feet	22.8 x 17.55 x 11.05
Weight	Poids	Kg	6855	Lbs	15.081





Biesse in the World

BIESSE BRIANZA Srl
Seregno (Milano)

Tel. +39 0362 222518 Fax +39 0362 221599
E-mail: biessecm@biessebrianza.com
www.biesse.com

BIESSE TRIVENETO Srl
Codogno (Treviso)

Tel. +39 0438 795700 Fax +39 0438 795722
E-mail: ufficio.commerciale@biessetriv.it
www.biesse.com

BIESSE ASIA Pte. Ltd.
Singapore

Tel. +65 368 2632 Fax +65 368 1969
E-mail: mail@biesse-asia.com.sg

Tangerang, Indonesia
Tel. +62 21 5470534 Fax +62 21 5470636

BIESSE AMERICA Inc.
Charlotte, North Carolina

Tel. +1 704 357 3131 Fax +1 704 357 3130
E-mail: sales@biesseusa.com

Grand Rapids, Michigan
Tel. +1 616 554 0990 Fax +1 616 554 9880
www.biesseusa.com

BIESSE CANADA Inc.
Terrebonne, Québec

Tel. +1 450 477 0484 Fax +1 450 477 0284
E-mail: sales@biessecanada.com

Mississauga, Ontario
Tel. +1 905 795 0220 Fax +1 905 564 4939
E-mail: biesseto@sympatico.ca

Surrey, British Columbia
Tel. +1 604 588 1754 Fax +1 604 588 1745
E-mail: biessev@direct.ca

BIESSERVICE SCANDINAVIA
Emmaboda, Svezia

Tel. +46 471 25170 Fax +46 471 25107

BIESSE UK Ltd.
Daventry, Northants

Tel. +44 1327 300366 Fax +44 1327 705150
E-mail: biesse.uk@biesse.co.uk
www.biesse.co.uk

BIESSE DEUTSCHLAND GmbH
Elchingen

Tel. +49 (0)7308 96060 Fax +49 (0)7308 960666
E-mail: biesse.sued@biesse.de

Loehne
Tel. +49 (0)5731 744870 Fax +49 (0)5731 744 8711
E-mail: biesse.nord@biesse.de

BIESSE FRANCE
Chaponnay, Lyon

Tel. +33 (0)478 967329 Fax +33 (0)478 967330
E-mail: biesse.groupefrance@biesse-groupefrance.fr
www.biesse-groupefrance.fr

BIESSE IBERICA SL
Hospitalet, Barcelona

Tel. +34 93 2631000 Fax +34 93 2633802
E-mail: biesse@biesse.es
www.biesse.es

BIESSE RUSSIA
Representative Office

Mosca, Russia
Tel. +7 095 9565661 Fax +7 095 9565662
E-mail: sales@biesse.ru

Biesse Spa reserves the right to carry out modifications to its products and documentation without prior notice. The proposed images are only indicative.

Les données techniques et les illustrations n'engagent pas la responsabilité de Biesse Spa. Biesse Spa se réserve le droit de les modifier sans avis préalable.

Documentazione realizzata dagli Uffici Tecnici Biesse. Editing: Marketing Advertising Department - Metodo.

www.biesse.com



Certif No 1060/98

BIESSE

WOOD DIVISION

61100 Pesaro Italia
Località Chiesa di Ginesreto Via della Meccanica 16
Tel. +39.0721.439.100 Fax +39.0721.453248
sales@biesse.it www.biesse.com