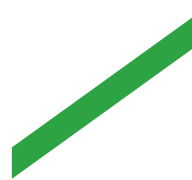


 **BIESSE COSMO**

Elektromechanische selbststrürende Korpuspresse



Wenn Wettbewerbsfähigkeit Automatisierung der Bearbeitungen bedeutet



Made **In** Biesse

Der Markt verlangt

eine **Veränderung der Produktionsprozesse**, die es gestattet, die größtmögliche Anzahl an Aufträgen anzunehmen. Dabei müssen hohe Qualitätsstandards sowie **schnelle und sichere Lieferungszeiten** gewahrt bleiben.

Biesse antwortet

mit **technologischen Lösungen**, die technisches Geschick sowie Prozess- und Materialkenntnis unterstützen und deren Wert hervorheben. Die elektromechanische Korpuspresse **Cosmo** ist die ideale Lösung für alle Anforderungen bei der Möbelmontage, sowohl in Handwerksbetrieben als auch in den **industriellen Möbelproduktionsabteilungen**.

- ✓ **Verringerung der Montagezeiten.**
- ✓ **Benutzerfreundlichkeit.**
- ✓ **Kompakt und ergonomisch.**

Geringe
Investitionskosten,
hohe Qualität



COSMO

Elektromechanische selbststrügende Korpuspresse



Verringerung der Montagezeiten

Lösung Plug-and-Play.
Die einzige Anforderung ist die elektrische Leistung.

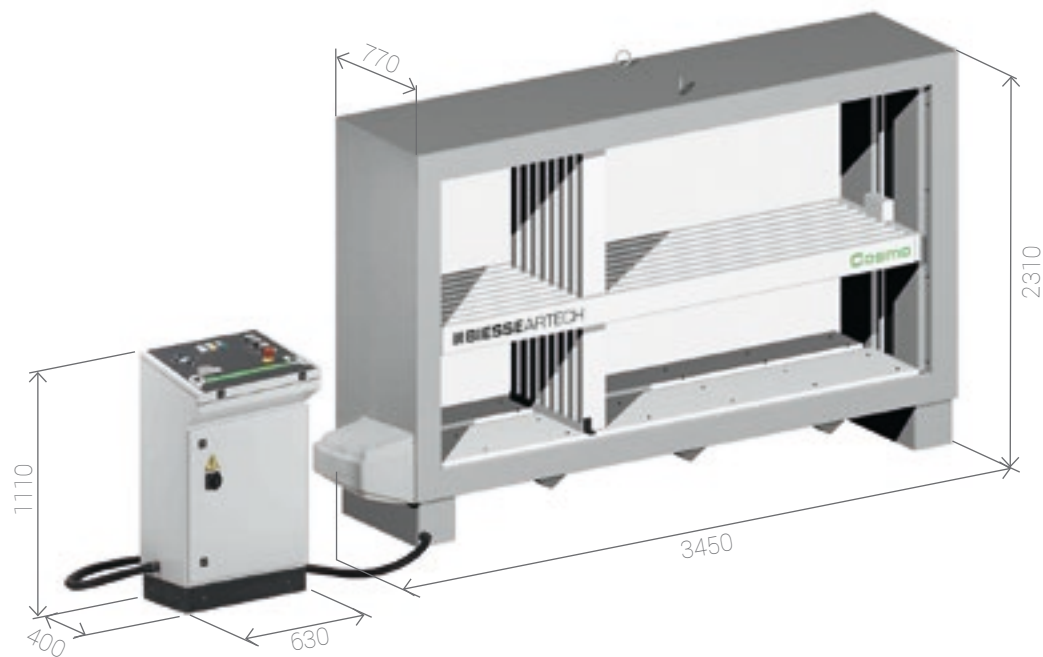


Selbstrüstend.
Nach Positionierung des Möbels am Arbeitstisch startet der Arbeitszyklus ohne erforderliche Bestückung. Die vertikalen und horizontalen Pressflächen legen sich am Möbel an und pressen es für die am Timer programmierte Zeit.



Die kompakten Außenabmessungen der Maschine ermöglichen ihre Installation in jeder Umgebung.

Technische Daten



Platzbedarf

	mm	inch
Lunghezza utile (min-max)	300-2500	11.8-98
Profondità massima	700	27
Altezza utile (min-max)	300-1300	11.8-51.1
Altezza piano di lavoro	500 (700 opz.)	20 (27 opt.)

A-bewerteter Oberflächen-Schalldruckpegel (Lp_{fA}) während der Bearbeitung am Bedienerplatz: 80,4 dB (A) A-bewerteter Schalleistungspegel (L_{wA}) während der Bearbeitung am Bedienerplatz: 98,9 dB (A) Messunsicherheit K dB(A): 4 dB (A)

Die Messung erfolgte unter Einhaltung der Normen UNI EN 848-3:2007, UNI EN ISO 3746: 2009 (Schallleistung) und UNI EN ISO 11202: 2009 (Schalldruck am Bedienerplatz) mit Plattendurchlauf. Die angegebenen Geräuschwerte sind Emissionspegel und daher nicht unbedingt sichere Pegel beim Betrieb. Obwohl ein gewisses Verhältnis zwischen Emissionspegeln und Aussetzungspegeln besteht, kann dieses nicht zuverlässig dazu verwendet werden, um festzulegen, ob weitere Schutzmaßnahmen erforderlich sind oder nicht. Die Faktoren, die den Pegel bestimmen, dem die Arbeitskräfte ausgesetzt sind, umfassen die Dauer der Aussetzung, die Eigenschaften des Arbeitsraums sowie weitere Staub- und Lärmquellen, wie zum Beispiel die Anzahl der Maschinen und weitere Arbeitsvorgänge in der Nähe. In jedem Fall gestatten diese Informationen dem Maschinennutzer eine bessere Gefahren- und Risikobewertung.

Zuverlässige Technologie

Die Presselemente bewegen sich auf robusten Trapezschrauben und werden von Asynchronmotoren gesteuert, die eine Presskraft bis zu 12.000 N erzeugen, ohne Zuhilfenahme von Druckluft. Die vertikalen und horizontalen Presskräfte können unabhängig voneinander eingestellt werden.

ASSEMBLING SOLUTIONS

Die robuste Struktur aus elektrogeschweißtem Stahl und die einwandfreie Rechtwinkligkeit der Druckvorrichtungen garantieren eine perfekte Montage verschiedener Möbeltypen bei geringem Zeitaufwand. Perfekte Kombination aus Technologie von Biesse und italienischem Genie.



Made **With** Biesse

Die Technologie der Biesse Gruppe unterstützt die Produktionsleistung der größten Möbelhersteller weltweit

“Wir waren auf der Suche nach einer Lösung, die so innovativ sein sollte, dass sie allen unseren Anforderungen gleichzeitig entsprach“, erklärt der Produktionsleiter eines der größten Möbelhersteller der Welt.

“Ein Großteil unserer Produktion wurde schon mit CNC-Maschinen hergestellt, aber heute entsteht 100 Prozent unserer Herstellung mit diesen Technologien.

Daraus die Notwendigkeit, die Produktionskapazität zu erhöhen. Biesse hat eine Lösung angeboten, die uns gut

gefallen hat, eine regelrechte Linie von automatischen Bearbeitungszentren und Lagern. Innovativ, faszinierend und ausgesprochen leistungsfähig.

Mit Biesse haben wir eine “schlüsselfertige” Lösung bestimmt, die in festgelegten Zeiten zu entwickeln, zu bauen, zu testen, zu installieren und in Betrieb zu setzen war”.

Quelle: aus einem Interview mit dem Produktionsleiter eines der größten Möbelhersteller der Welt.



Biesse Group

In

1 Industriegruppe, 4 Business-Bereiche und 8 Produktionsstandorte.

How

14 Mio. €/Jahr in R&D und 200 angemeldete Patente.

Where

30 Filialen und 300 ausgewählte Agenten und Händler.

With

Kunden in 120 Ländern, Einrichtungshersteller und Designer, Fenster und Türen, Komponenten für den Bau, die Schifffahrt und die Luftfahrt.

We

2800 Mitarbeiter weltweit.

Biesse Group ist ein multinationales Unternehmen, das führend in der Technologie zur Bearbeitung von Holz, Glas, Stein, Kunststoff und Metall ist.

Es wurde 1969 von Giancarlo Selci in Pesaro gegründet und ist seit Juni 2001 an der Börse im STAR-Segment notiert.

 **BIESSEGROUP**

 **BIESSE**

 **INTERMAC**

 **DIAMUT**

MECHATRONICS

