

# HANDLING

СИСТЕМЫ ПЕРЕМЕЩЕНИЯ ДЕТАЛЕЙ



# ПОЛНАЯ ПЕРСОНАЛИЗАЦИЯ КАЖДОГО ПРОЦЕССА

## HANDLING

- ▣ ЭФФЕКТИВНОСТЬ ОБОРУДОВАНИЯ
- ▣ ПОЛНАЯ ИНТЕГРАЦИЯ
- ▣ ПРЕКРАСНАЯ СИНХРОНИЗАЦИЯ
- ▣ ОПТИМИЗАЦИЯ ФАБРИКИ
- ▣ СОКРАЩЕНИЕ РУЧНЫХ ОПЕРАЦИЙ
- ▣ ВЫСОКАЯ ГИБКОСТЬ.

### РЫНОК ЗАПРАШИВАЕТ

изменения в производственных процессах, которые позволили бы **принять как можно больше производственных заданий**. Всё это при условии поддержания высочайших стандартов качества и **высокой производительности при точном выдерживании кратчайших сроков поставки**.

### BIESSE ОТВЕЧАЕТ

**технологичными решениями**, которые воплощают и материализуют высочайшую техническую культуру и знания процессов и материалов. Благодаря огромному опыту, накопленному при поисках решений, наиболее подходящих для конкретных клиентов, **Biesse** располагает полной гаммой **систем перемещения панелей**, крайне надёжных, с высокой степенью инженерного оснащения, прекрасно встраиваемых в любую производственную ячейку.



# ЭФФЕКТИВНОСТЬ ОБОРУДОВАНИЯ

Высокие характеристики и большая  
производительность.

**Winner W1** - это гамма систем загрузки и выгрузки панелей **для автоматических линий с высокими характеристиками**, особенно предназначена для линий форматно-кромкооблицовочной обработки и сверления. Гибкие и персонализируемые решения, согласованные с логистикой клиента. 99.8% надёжности гарантируется для производственных процессов.

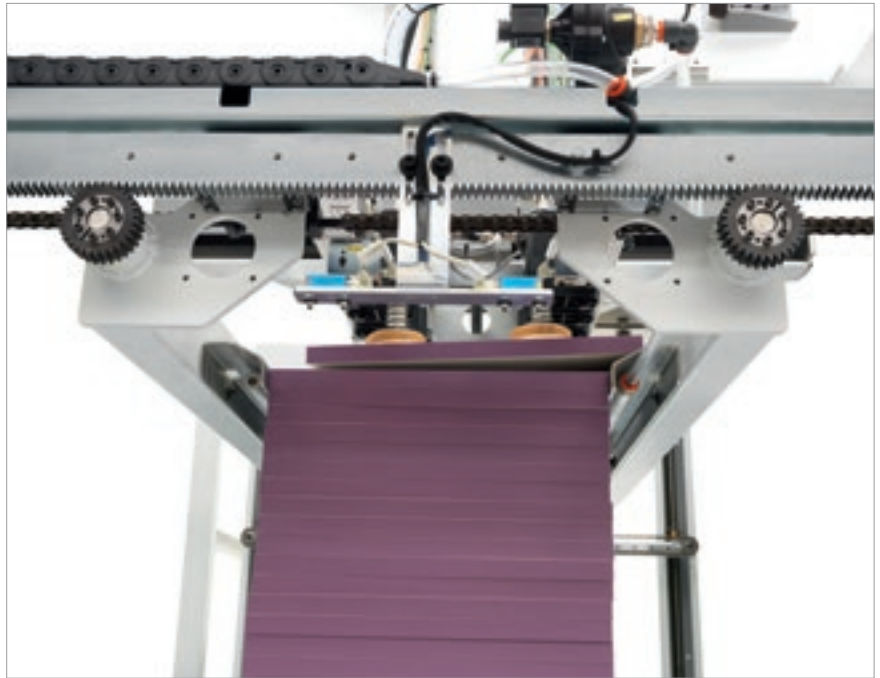


Winner W1



**99.8% НАДЁЖНОСТИ ГАРАНТИРУЕТСЯ  
ДЛЯ ПРОИЗВОДСТВЕННЫХ  
ПРОЦЕССОВ.**

Надёжный и гарантированный отрыв панелей, размещённых в один или два ряда по ширине. Система, кроме того, состоит из наклонных полос со встроенной продувкой воздуха, что делает надёжным отрыв панелей и обеспечивает выравнивание отбираемой стопы.



## Высокая производительность до 1000 деталей в смену.

Полная совместимость и персонализация в процессах гибкой форматно-кромкооблицовочной обработки. Автоматическое отслеживание панелей в линии.

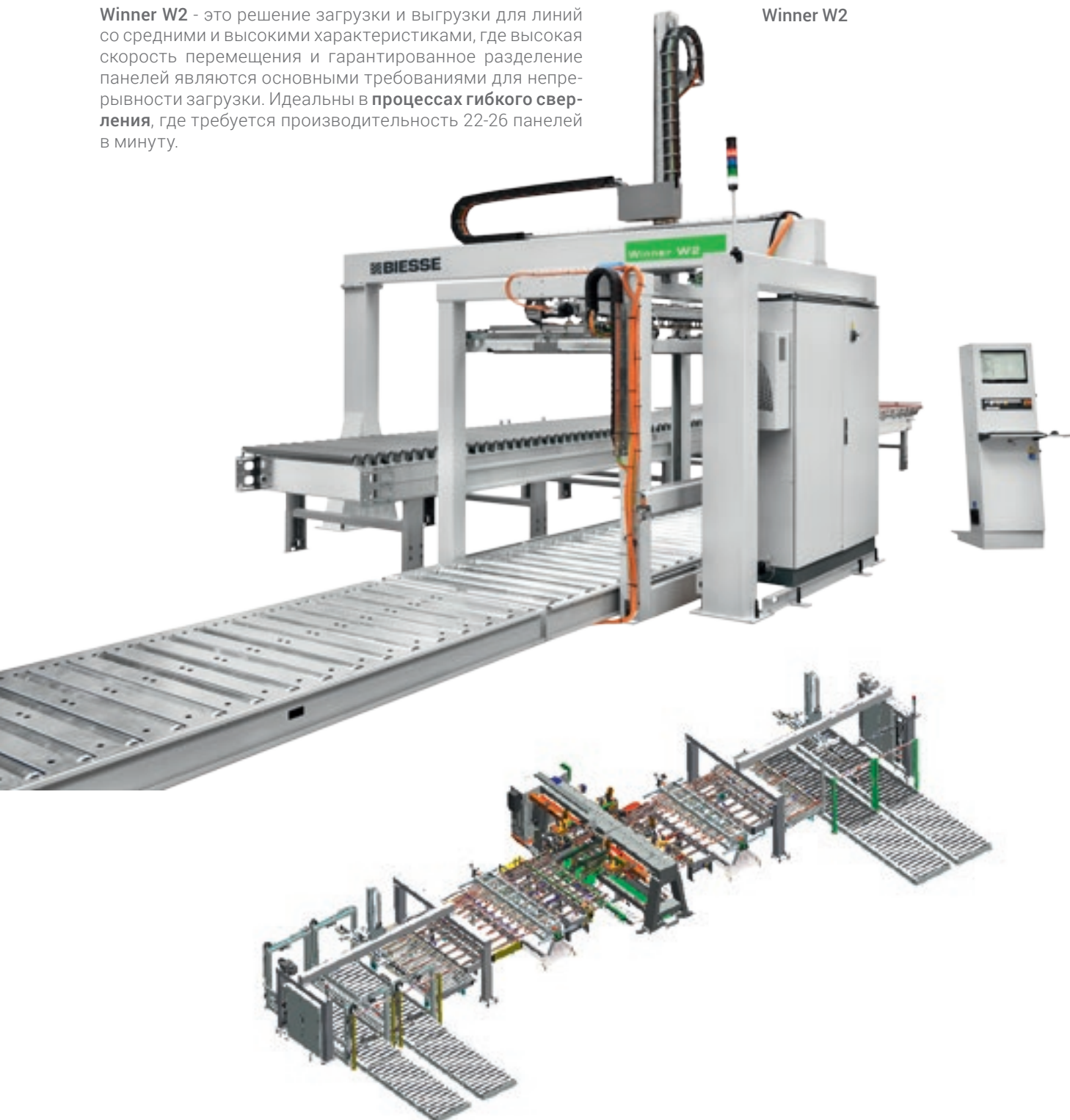


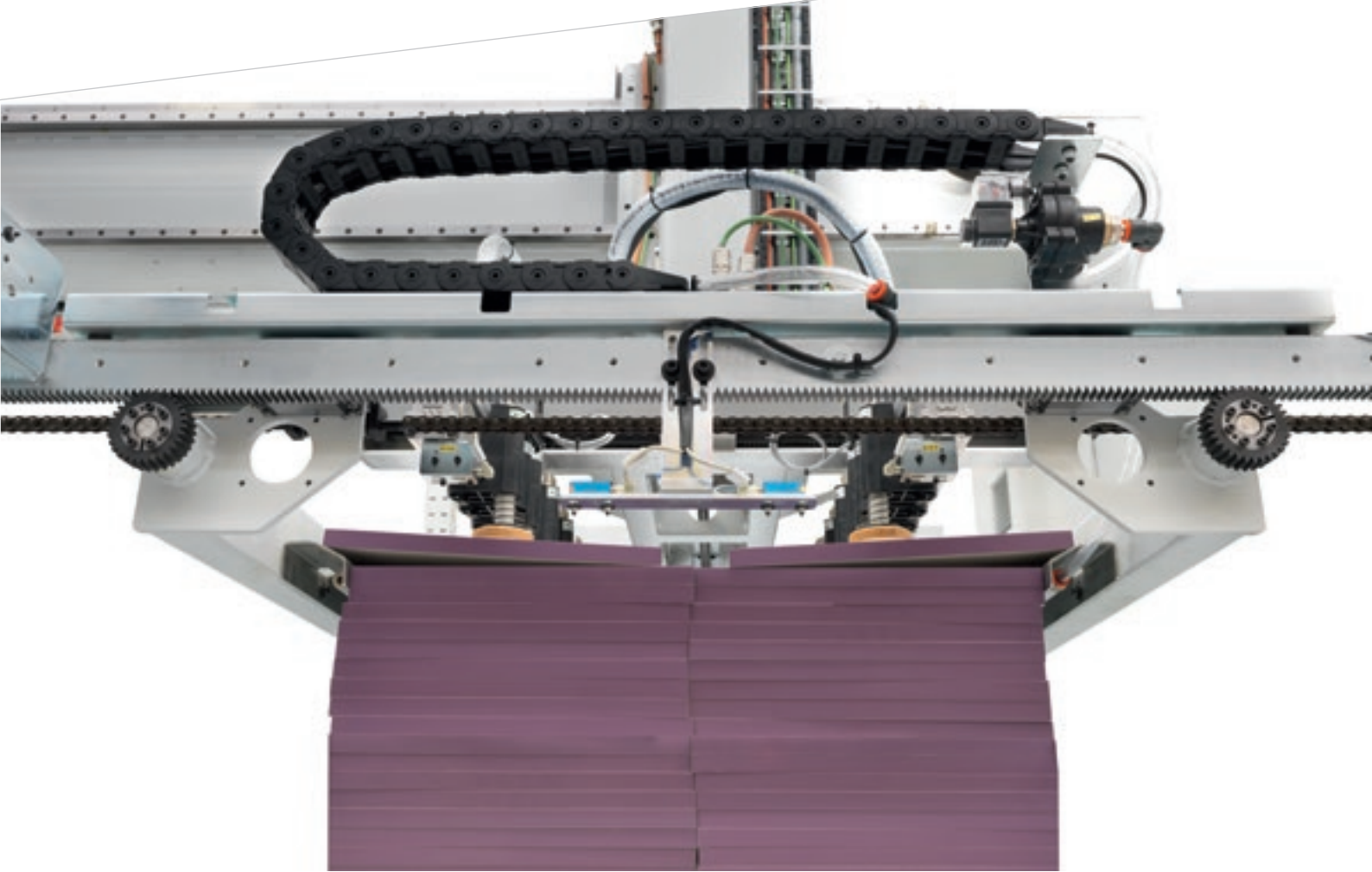
# ГАРАНТИРОВАННАЯ НАДЕЖНОСТЬ ПРИ КОМПАКТНЫХ РАЗМЕРАХ

Winner W2 - это решение загрузки и выгрузки для линий со средними и высокими характеристиками, где высокая скорость перемещения и гарантированное разделение панелей являются основными требованиями для непрерывности загрузки. Идеальны в **процессах гибкого сверления**, где требуется производительность 22-26 панелей в минуту.



Winner W2





Эффективность и надёжность обеспечивается благодаря автоматической перенастройке и **системе отрыва панелей** для стоп, составленных из панелей любого типа в один или два ряда. Состоит из наклонных полос со встроенной продувкой воздуха, что делает надёжным отрыв панелей и обеспечивает выравнивание отбираемой стопы.

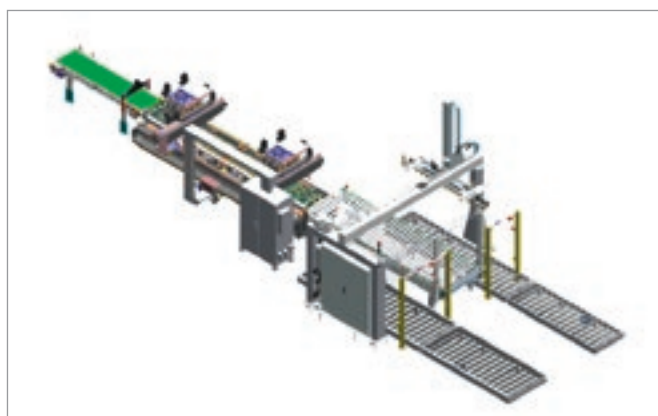


Автоматическая система управления загрузкой панелей в два ряда. Обеспечивает чёткий ритм производственной линии.

# ВЫСОКАЯ ГИБКОСТЬ



Winner W3 позволяет производить загрузку и выгрузку панелей в линиях сверления и забивки. Высокая гибкость обработки при управлениях стопами, составленными под заказ.





## ПОЛНАЯ ИНТЕГРИРУЕМОСТЬ С ГИБКОЙ КРОМКООБЛИЦОВКОЙ

Производительность  
до 600 деталей в смену



**Winner W4** - это система загрузки, прекрасно интегрируемая с односторонними кромкооблицовочными станками, позволяет автоматически управлять перемещением панелей, на которые наносится кромка. Графический интерфейс интуитивный и простой в использовании благодаря сенсорному монитору.



Датчики считывания панели делают работу станка полностью независимой.



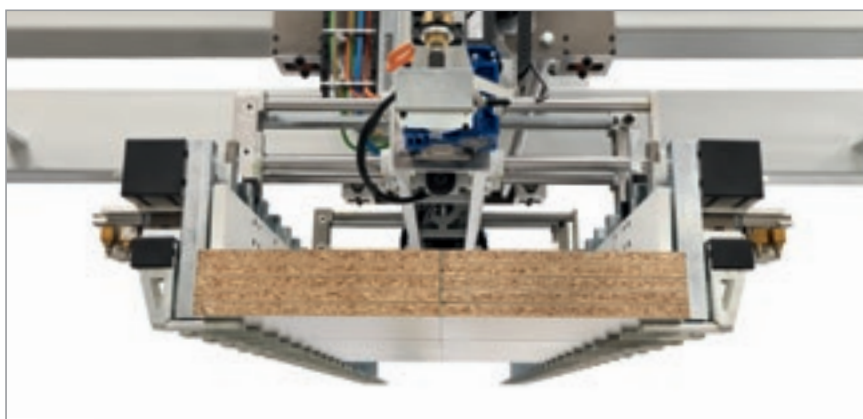
Система отбора для возврата и выгрузки панелей с разворотом. Автоматическое позиционирование благодаря системе считывания размеров.

# ПРЕКРАСНАЯ СИНХРОНИЗАЦИЯ

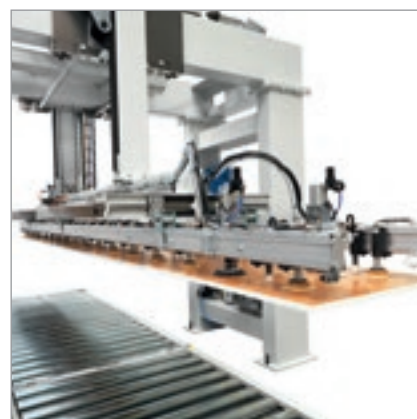
Lifter L1



Система выгрузки с зажимами для угловых высокопроизводительных линий раскроя. Встроенное программное управление для надёжной синхронизации между картой раскроя и конфигурацией выгрузки.

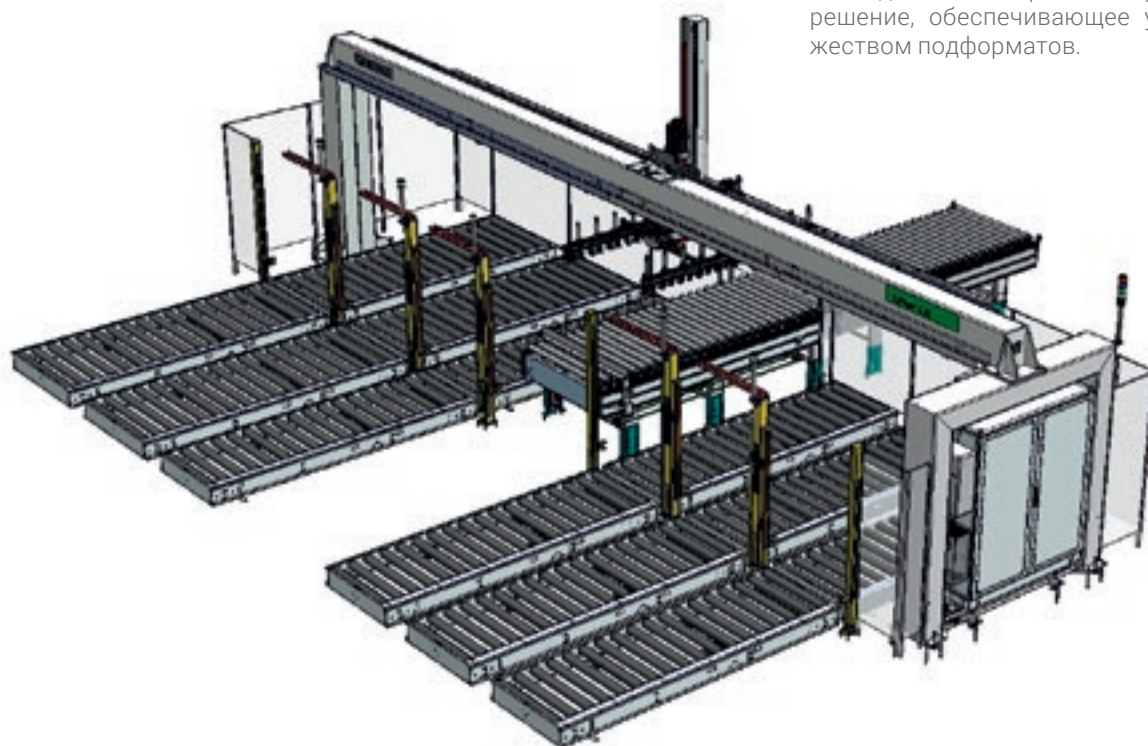


Рама с зажимами обеспечивает захват стоп как в один, так и в два ряда.



Персонализация станка при помощи рамы с присосками позволяет производить обработку раскраиваемых в дальнейшем полос.

## Lifter L2



Приспособлено для процессов раскроя, как углового, так и с одной линией, с вылетом пилы до 135 мм. Крайне скоростное и гибкое решение, обеспечивающее управление множеством подформатов.



Выгрузка с подсказками с визуальным показом технической информации, позволяющей корректно организовать поток выгрузки согласно логике клиента.

# ОПТИМИЗАЦИЯ НА ФАБРИКЕ



Winstore - это автоматический склад для оптимизированного управления панелями на тех крупных предприятиях, которые работают под заказ, с целью обеспечить производство с сокращением его стоимости и времени. Winstore встраивается в производственные ячейки, работающие способом "нестинг" или производящие раскрой, со значительным увеличением их производительности.

Программное управление, встроенное в систему в качестве промежуточного звена между системой управления производством и производственным процессом.



## **WINSTORE K1**

Автоматизированный склад с высокой производительностью и гибкостью. Предназначен для загрузки и выгрузки нескольких станков, встроенных в одну и ту же линию. Прекрасная совместимость с раскройными центрами и станками с ЧПУ, производящими обработку способом "нестинг". Обеспечивает надёжный отрыв даже пористых и тонких панелей.



## Winstore K2

Автоматизированный склад, встраиваемый в производственные ячейки с раскройными центрами и станками с ЧПУ, производящими обработку способом “нестинг”.



## Winstore K3

Автоматизированный склад, встраиваемый в производственные ячейки с раскройными центрами с одной линией реза. Минимальные габариты делают его хорошо приспособленным для работы в ячейках, занимающих небольшое пространство. Увеличение эффективности станка благодаря сокращению ручных операций по загрузке.



Winstore также работает совместно с гибкими раскройными центрами, занятыми в индивидуальном производстве.

# ВОЗВРАТ ИНВЕСТИЦИЙ ЧЕРЕЗ 1 ГОД

Улучшение характеристик системы до 25% при производственных процессах в реальном времени.



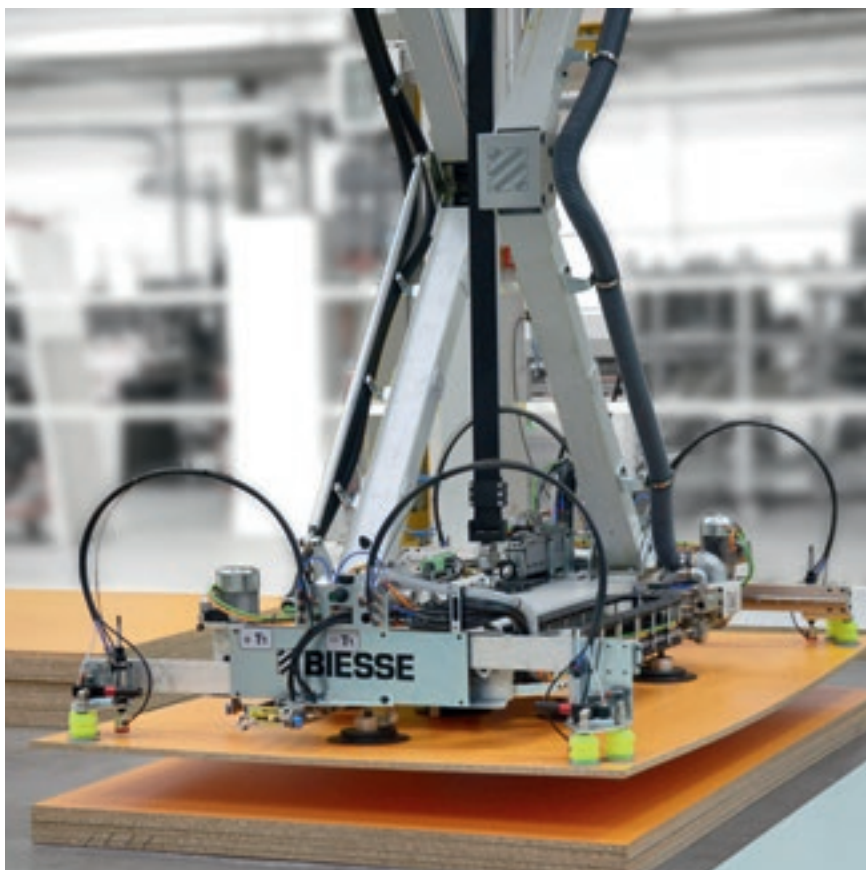
Winstore готовит стопы панелей различных форматов и из различных материалов, в том числе смешанных, без необходимости вмешательства операторов. Реорганизация склада панелей и подготовка стоп могут производиться автоматически, в том числе и в нерабочее время.



Уменьшение сроков поставки готовой продукции более, чем на 35% по сравнению с традиционными решениями



Управление складом полностью оптимизировано благодаря автоматизированному перемещению панелей под контролем программного обеспечения супервайзера линии. Ножничная система отбора панелей позволяет производить установку при ограниченной высоте с сохранением высоких характеристик системы и обеспечением стабильности панели.



## СОКРАЩЕНИЕ МАТЕРИАЛА ЗАГОТОВОК НА 10% ПО СРАВНЕНИЮ С ОБЫЧНЫМИ МЕТОДАМИ ПЕРЕМЕЩЕНИЯ ПАНЕЛЕЙ



Вращающаяся система отбора панелей и лазерный фотоэлемент определения перпендикулярности оптимизируют внутреннюю область магазина, производя высокоточное выравнивание стопы и корректируя возможные ошибки ручной загрузки.

Сокращение обрезков



Сокращение занимаемой магазином площади благодаря неравномерным стопам из различных панелей и дуге

## СОКРАЩЕНИЕ РАБОЧЕЙ СИЛЫ НА 30%.

# ВЫСОКИЕ И ПОСТОЯННЫЕ ХАРАКТЕРИСТИКИ



## Turner PT

Разворотчики **Turner PT** идеальны для высокопроизводительных линий форматно-кромкооблицовочной обработки. Поворот на 90° производится при помощи двух конусов с покрытием, приводимых в движение электроприводом, управляемым инвертором.

**ОБЕСПЕЧИВАЮТ ПРОИЗВОДСТВЕННЫЙ РИТМ И СИНХРОНИЗАЦИЮ МЕЖДУ ПЕРВЫМ И ВТОРЫМ ПРОХОДОМ ПРИ РАБОТЕ ДВУХ ФОРМАТНО-КРОМКООБЛИЦОВОЧНЫХ СТАНКОВ В ЛИНИИ.**



## Turner OT

Система транспортировки панелей при процессах сверления. Позволяет переворачивать панели на 180°.

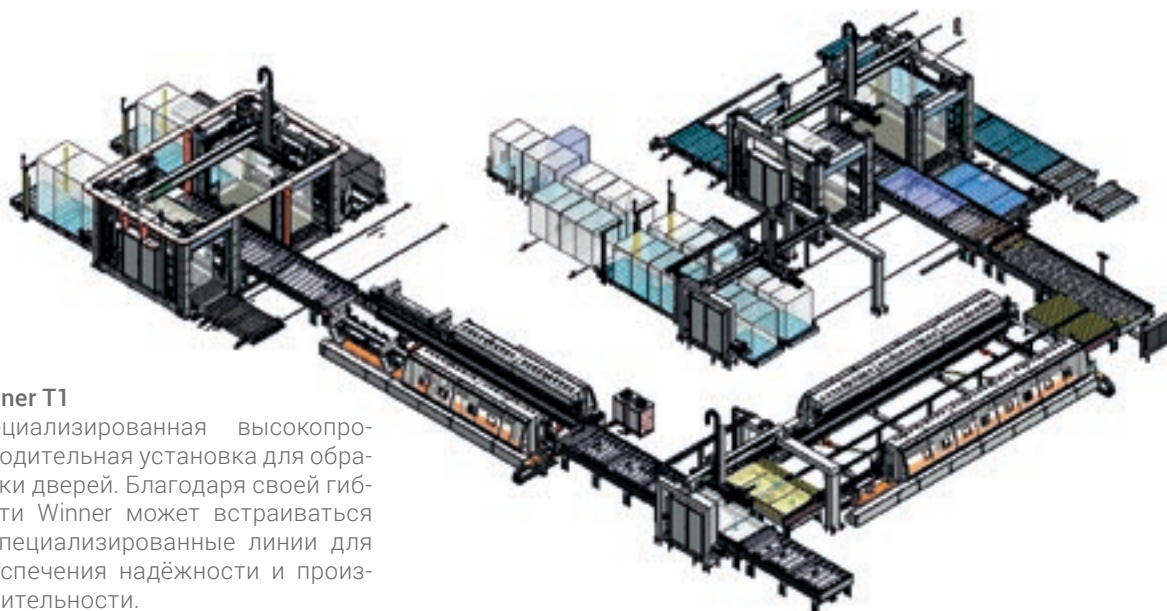


# СПЕЦИАЛЬНЫЕ РЕШЕНИЯ



## Robot

Высокая степень персонализации ячеек загрузки и выгрузки. Идеально для линий сверления и забивки направляющих. Полная интеграция со станками с ЧПУ для обработки дверей, с управлением обрезков и наличников.



## Winner T1

Специализированная высокопроизводительная установка для обработки дверей. Благодаря своей гибкости Winner может встраиваться в специализированные линии для обеспечения надёжности и производительности.

# PRODUCTION LINES

## ПЕРСОНАЛИЗАЦИЯ И КОНКУРЕНТОСПОСОБНОСТЬ

Biesse Systems - это команда экспертов в области производственных процессов широкого профиля. Она предлагает производственные ячейки и интегрированные линии, способные поднять до максимума конкурентоспособность клиентов, сочетая требования к массовому производству с высоким уровнем персонализации готовой продукции, чего так требует конечный потребитель.

Создание на заказ фабрик под ключ, интеграция технических решений Biesse Group с программным обеспечением и вспомогательными станками, более 1000 линий, установленных во всём мире.



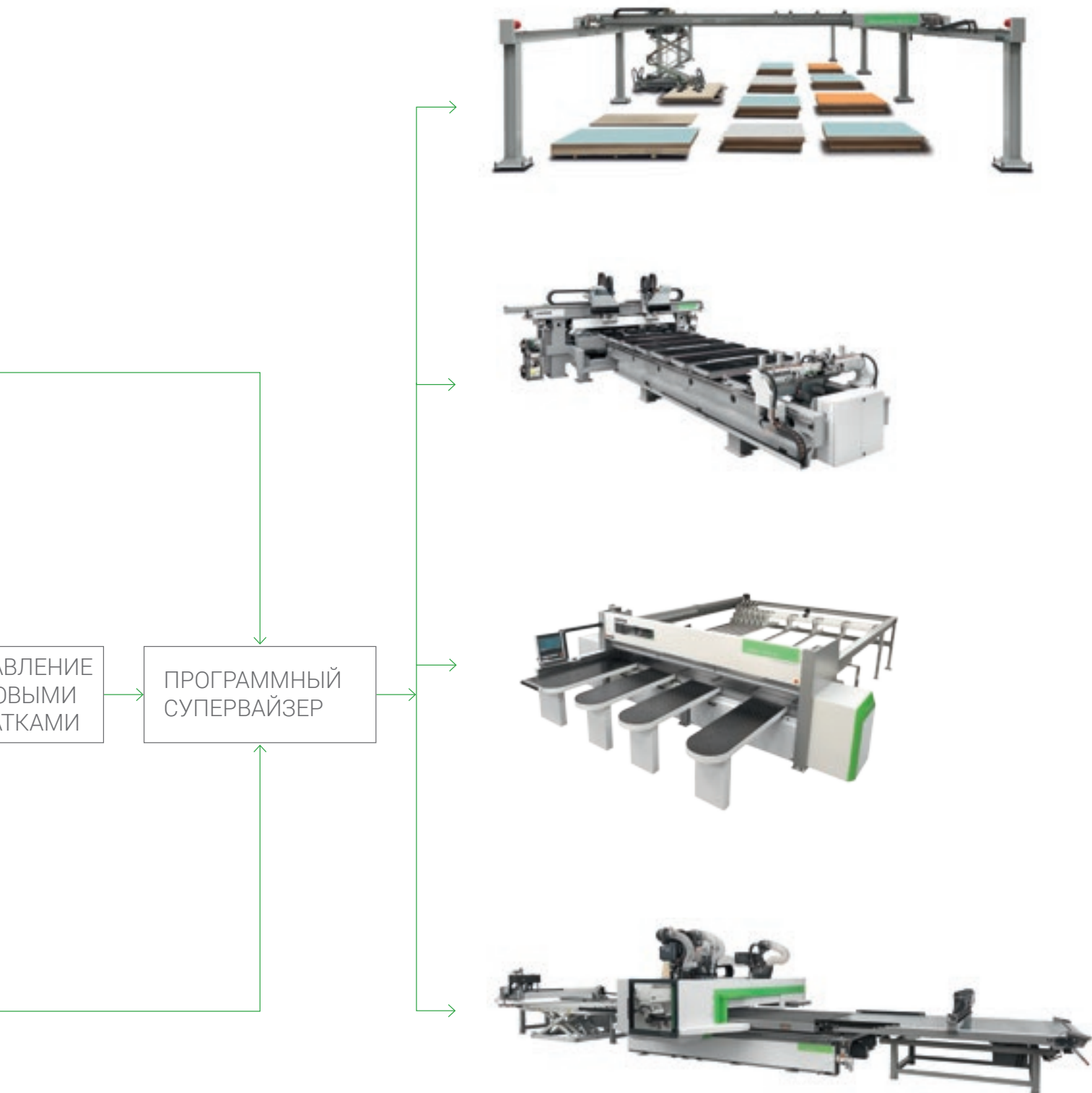
# ИНТЕГРАЦИЯ ИНФОРМАЦИОННОГО ПОТОКА

## ПРОГРАММНЫЙ СУПЕРВАЙЗЕР.

Biesse предоставляет интегрированное программное обеспечение для управления (перемещения, идентификации и нанесения этикеток) обрабатываемыми панелями и обрезками, поступающими как от внутренних, так и от внешних относительно системы производственных процессов, чтобы задействовать их в новых процессах.



# ПОЛНАЯ ИНТЕГРАЦИЯ ПРОГРАММНОГО ОБЕСПЕЧЕНИЯ ЯЧЕЙКИ С УПРАВЛЯЮЩЕЙ СИСТЕМОЙ ФАБРИКИ.



# SOPHIA

ЕЩЕ БОЛЬШЕ ПРОИЗВОДИТЕЛЬНОСТИ



SOPHIA кибер-платформа интернета вещей, созданная Biesse для своих клиентов, в содружестве с Accenture: для максимальной отдачи и оптимизации производственных процессов.

В режиме реального времени, платформа отслеживает и передает оператору информацию о этапе производства и задействованных станках. Подробные инструкции для еще более эффективной работы.

□ **10% СНИЖЕНИЕ ЗАТРАТ**

□ **50% СОКРАЩЕНИЕ ПРОСТОЕВ  
ОБОРУДОВАНИЯ**

□ **10% УВЕЛИЧЕНИЕ  
ПРОИЗВОДИТЕЛЬНОСТИ**

□ **80% ЭКОНОМИЯ ВРЕМЕНИ НА  
ДИАГНОСТИКУ**

**SOPHIA ВЫВОДИТ ВЗАИМОДЕЙСТВИЕ  
С ОПЕРАТОРОМ НА НОВЫЙ УРОВЕНЬ.**

**iOT**  
SOPHIA

IoT - платформа интернета вещей SOPHIA отображает конкретные характеристики станка с его удалённой диагностикой, анализом простоев и профилактикой поломок.

Эта платформа постоянно подключена к центру управления и позволяет оператору оперативно обращаться за помощью в службу поддержки (вызовы через приложение имеют высший приоритет) и вызвать специалиста для диагностики в течение гарантийного периода. С SOPHIA, клиенты получают техническую поддержку первой очереди.

**PARTS**  
SOPHIA

PARTS SOPHIA новый, удобный и индивидуальный инструмент для заказа запасных частей Biesse. Портал предлагает клиентам, дилерам и филиалам компании персональную учетную запись, доступ к обновляемой базе технической документации на приобретенные станки и возможность формировать корзину заказа запасных частей, с отображением информации о текущих складских остатках и стоимости. Более того, ход выполнения заказа можно контролировать в любое время.

 **BIESSE**

в ассоциации с  **accenture**

# СЕРВИС И ЗАП ЧАСТИ

Прямое и эффективное взаимодействие между отделами Сервиса и Запасных частей. Служба поддержки Ключевых Клиентов Biesse в собственных центрах и/или на производственных фабриках.

## СЕРВИС BIESSE

- ▣ Установка и запуск станков и систем.
- ▣ Центр для обучения технических специалистов Biesse, а также дилеров; обучение клиентов непосредственно на предприятии клиента.
- ▣ Технические осмотры, модернизация, ремонт и обслуживание.
- ▣ Поиск и устранение неисправностей, удалённая диагностика.
- ▣ Обновление программного обеспечения.

**500**

специалистов Biesse в Италии и во всём мире.

**50**

специалистов Biesse, работающих в сфере удалённого обслуживания.

**550**

сертифицированных дилеров.

**120**

учебных курсов на разных языках ежегодно.



Компания Biesse поддерживает прямые и открытые отношения с клиентом, чтобы всегда быть в курсе его потребностей, улучшать свою продукцию и сервисное обслуживание благодаря специальным подразделениям: Biesse Service и Biesse Parts.

Компания имеет глобальную сеть сервисных центров и команду высококвалифицированных специалистов, обеспечивая по всему миру оказание сервисных услуг и поставку запасных частей для станков, а также установку компонентов на месте и онлайн-поддержку в режиме "24/7".

## ЗАПАСНЫЕ ЧАСТИ BIESSE

- ✔ Оригинальные запасные части Biesse и комплект запасных частей, персонализируемых в зависимости от модели станка.
- ✔ Помощь в идентификации детали.
- ✔ Офисы курьерских служб DHL, UPS и GLS, расположенные на складе запасных частей Biesse, и обеспечивающие ежедневные доставки.
- ✔ Оптимальное время выполнения заказа благодаря глобальной разветвленной сети дистрибуции с автоматизированными складами.

**92%**

заказов на устранение простоя станка, обработанных в течение 24 часов.

**96%**

заказов, выполненных в назначенное время.

**100**

специалистов по запасным частям в Италии и в мире.

**500**

заказов, обрабатываемых каждый день.

# MADE WITH BIESSE

## ТЕХНОЛОГИИ ГРУППЫ BIESSE ПОДДЕРЖИВАЮТ ЭФФЕКТИВНОСТЬ ПРОИЗВОДСТВА ОСНОВНЫХ ПРОИЗВОДИТЕЛЕЙ МЕБЕЛИ В МИРЕ

“Мы находились в поиске решения, которое было бы настолько инновационным, что отвечало бы сразу всем нашим требованиям”, - таков комментарий производственного директора одной всемирно известной мебельной фабрики. “Значительная часть нашего производства была оснащена средствами с ЧПУ, однако сегодня 100 процентов всего того, что мы производим, создаётся по этой технологии. Также было необходимо увеличение производственной мощ-

ности. Biesse представила нам решение, которое нам очень понравилось, это была целая линия обрабатывающих центров и автоматических магазинов — инновационная, притягивающая взгляд и довольно производительная. Совместно с Biesse мы определили, каково будет решение «под ключ», которое предстояло спроектировать, изготовить, протестировать, смонтировать, отладить и запустить в рабочий режим за определённое время”.

*Источник: фрагмент интервью с производственным директором одного из известнейших мебельных производств в мире.*

# LIVE THE EXPERIENCE

BIESSEGROUP.COM



Технологии и сервис, открывающие новые горизонты для успеха наших клиентов по всему миру.

**ПОЛУЧИ ОПЫТ ВМЕСТЕ С  
BIESSE GROUP В НАШИХ  
КАМПУСАХ ПО ВСЕМУ  
МИРУ.**



 **BIESSEGROUP**

