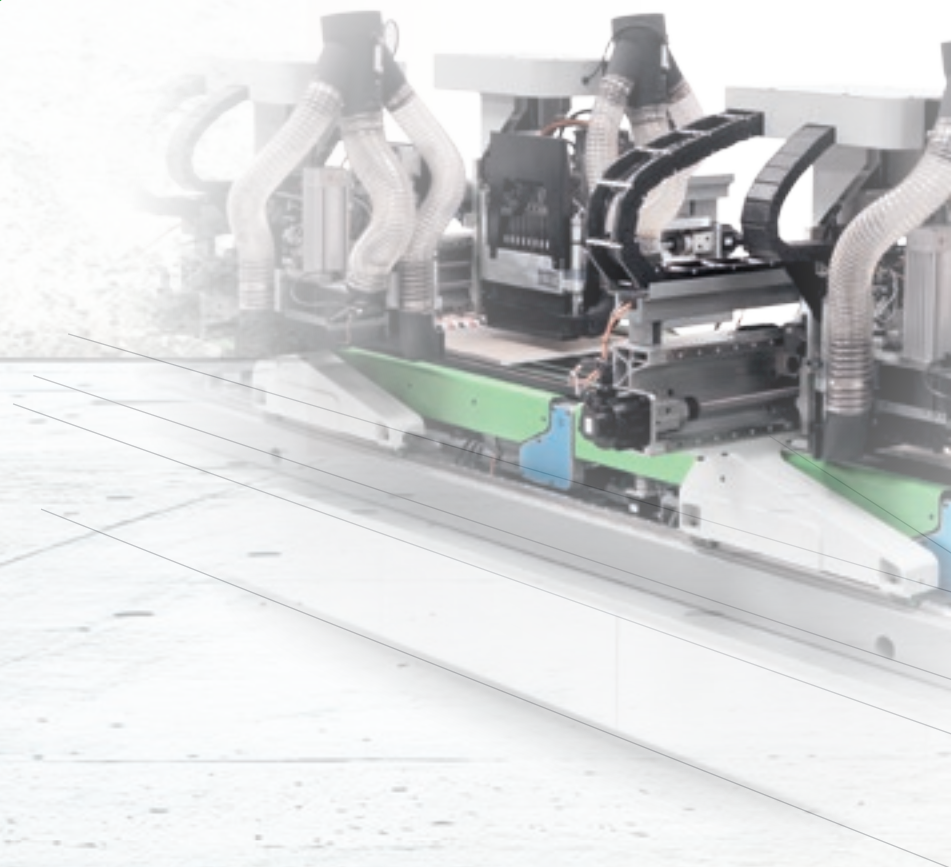


# **BIESSE INSIDER FT2**

Perceuse flexible



Quand compétitivité  
signifie efficacité de  
production



Made **In** Biesse



## Le marché requiert

un changement dans les procédés de production qui permette de répondre à la demande croissante de **produits personnalisés d'après les exigences spécifiques du client** avec **des délais de livraison rapides et sûrs**. On n'a plus de certitude sur les volumes de production et on ne peut plus produire selon des prévisions basées sur des statistiques. Les productions deviennent très diversifiées.

## Biesse répond

par **des solutions technologiques** capables de satisfaire les exigences des entreprises qui produisent sur commande tout en réduisant radicalement les coûts et les temps de cycle.

L'**Insider FT2** est une perceuse de ligne à CN qui permet d'usiner en séquence, avec un temps de paramétrage nul et une charge de travail sur commande. L'Insider FT2 est la machine idéale pour le fabricant de meubles assemblés et en kit ainsi que pour la production complémentaire des sous-traitants.

- ✓ **Usiner des panneaux de différents formats avec des temps de paramétrage nuls.**
- ✓ **Une productivité élevée avec le maximum de souplesse d'usinage.**
- ✓ **Intégration complète dans le flux d'usine.**

Une solution idéale  
pour la production  
sur commande



**INSIDER FT2**

Perceuse flexible



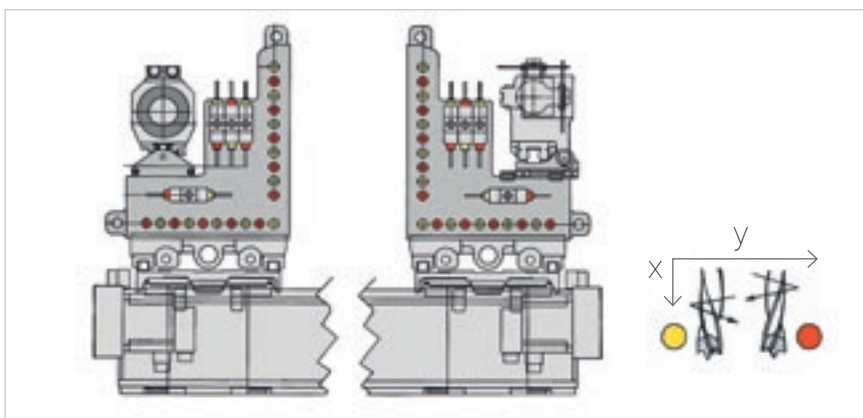




# Usiner des panneaux de différents formats avec des temps de paramétrage nuls



La présence de **deux couples de têtes d'usinage** montées sur deux chariots mobiles indépendants permet d'exécuter les opérations de perçage les plus complexes dans des temps extrêmement rapides, même s'il faut usiner des pièces différentes les unes des autres.



Des têtes d'usinage munies d'un grand nombre d'outils pour répondre à toutes les exigences de façonnage.

## Une productivité élevée avec le maximum de souplesse d'usinage.

L'Insider FT2 est disponible en **deux tailles**. La version à champ de travail maximum de 700 mm est destinée aux fabricants d'ameublement d'intérieur tandis que la version à champ de travail maximum de 1300 mm s'adapte à tous les types d'ameublement, d'intérieur, de bureau, pour magasins, car elle permet d'usiner des panneaux de différentes dimensions.



Le champ de travail de l'Insider FT2 permet de façonner deux panneaux en même temps ou un seul panneau simple avec toutes les têtes d'usinage disponibles.

### Champs de travail

	mm	mm
Dimensions maximales du panneau simple usinable	2700x700x50	3800x1300x50
Dimensions minimales du panneau usinable	260x160x12	260x160x12
Dimensions maximales des panneaux usinables en tandem	1300x700	1850x1300

**La flexibilité qui caractérise l'Insider FT2 n'impose aucune contrainte de productivité. La machine peut produire jusqu'à 2200 pièces par équipe de travail (valeur relative à la production de côtés d'une cuisine standard).**

# Flexibilité d'usinage maximale



Le système de butées escamotables garantit l'accès total du côté frontal du panneau.





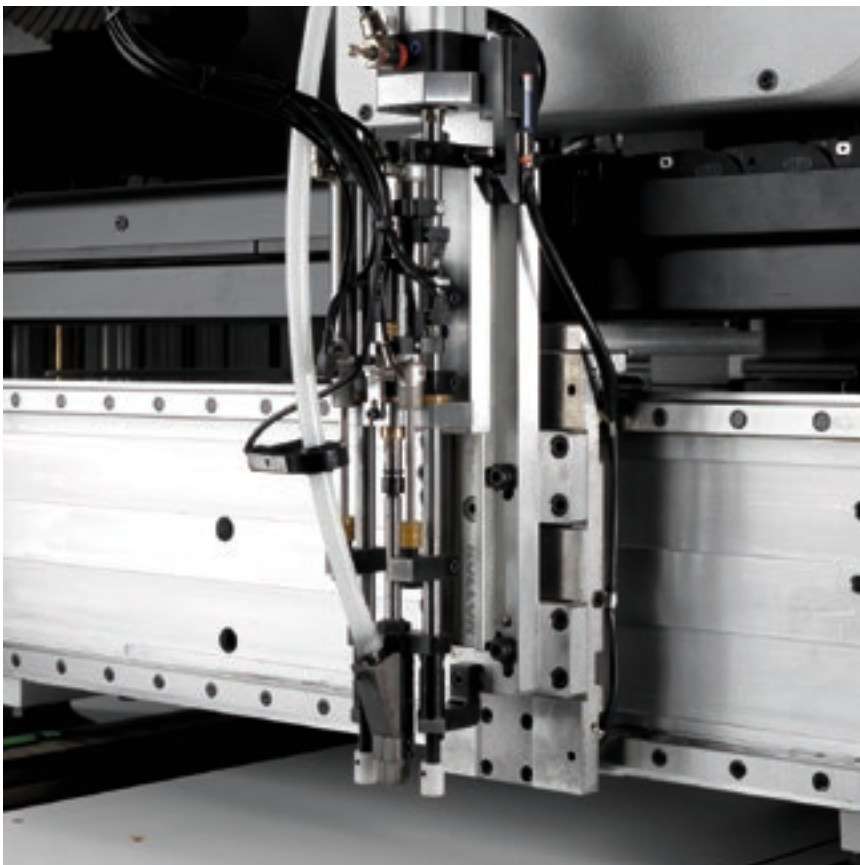
L'Insider FT2 version 1300 est en mesure d'affronter tous les façonnages qui imposent d'intervenir sans limites de dimensions.



Elle permet également d'exécuter les façonnages les plus complexes grâce à la possibilité d'usiner 5 faces du panneau.



La zone de façonnage dans la version configurable en automatique garantit l'adaptation de chaque plan / système de transport de manière à assurer en permanence l'accessibilité nécessaire aux façonnages à exécuter. Le paramétrage des plans s'effectue dans des temps très réduits grâce à la motorisation indépendante de chaque élément de manière à garantir le maximum de productivité.



Groupe d'introduction des douilles pour compléter les façonnages typiques de meubles de bureau.

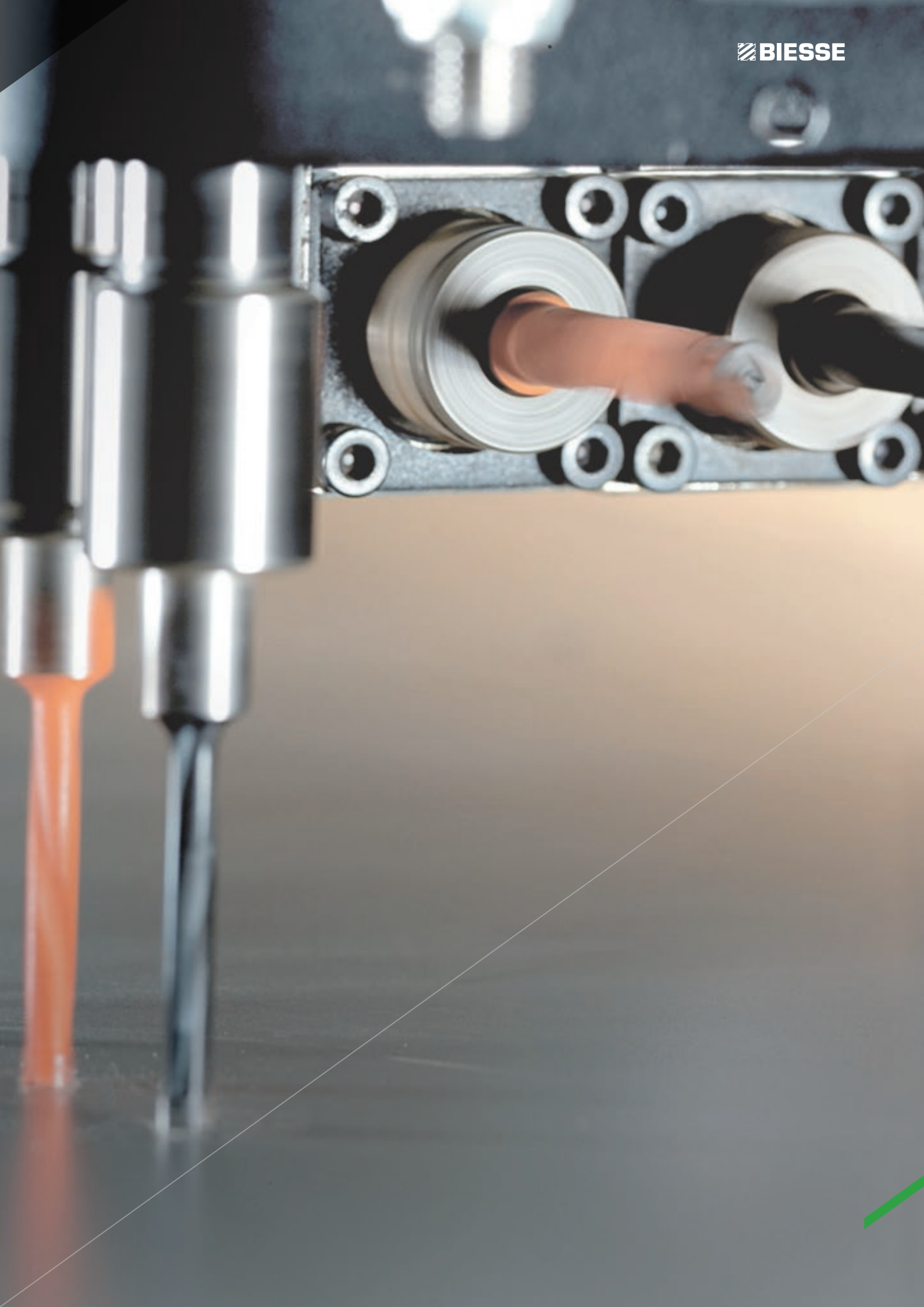
# Production continue

Les perceuses Biesse peuvent usiner deux panneaux en même temps afin d'atteindre des niveaux de productivité maximaux. Temps de paramétrage nuls pour passer d'un façonnage à l'autre. Réduction du coût de transformation du matériau de plus de 60%.

## DRILLING

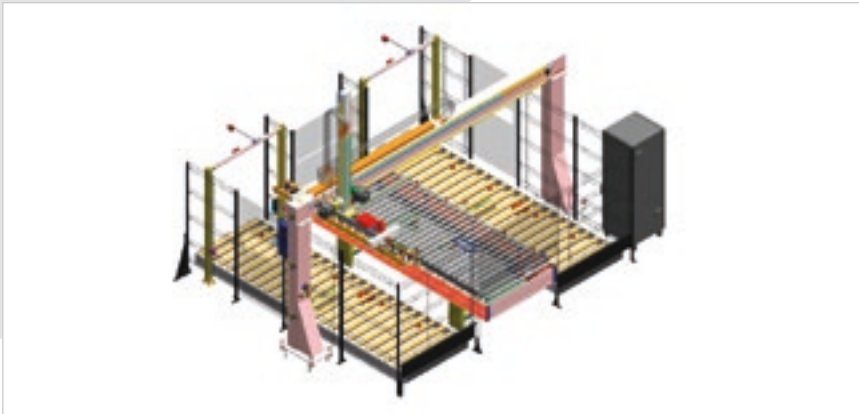
Une gamme complète en mesure de répondre à toutes les exigences de productivité et de flexibilité. Binôme parfait entre flexibilité Biesse et le génie italien.





# Intégration complète dans le flux d'usine

**Biesse est à même de fournir de multiples solutions intégrées en fonction des exigences spécifiques de productivité, d'automatisation et d'espaces disponibles.**

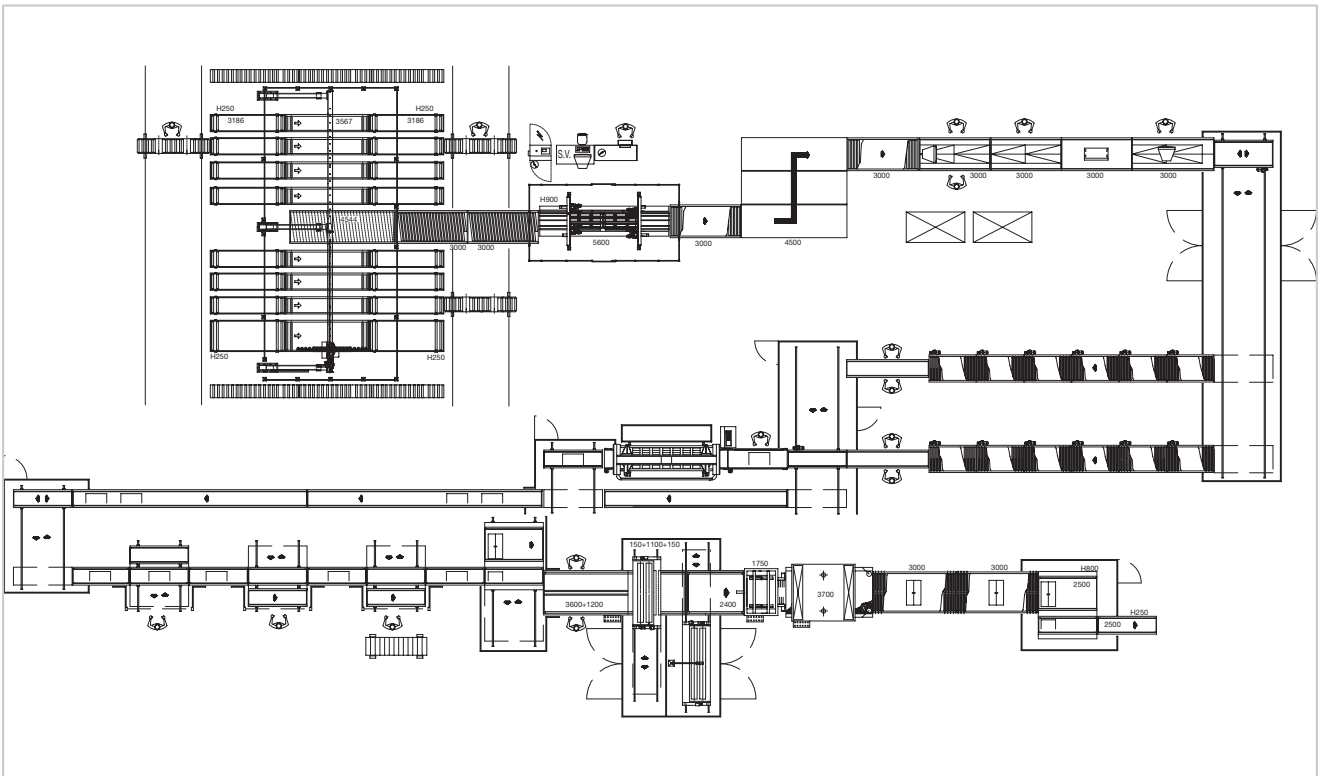


**Aster** est une solution automatique pour le chargement et le déchargement de lignes flexibles de perçage.

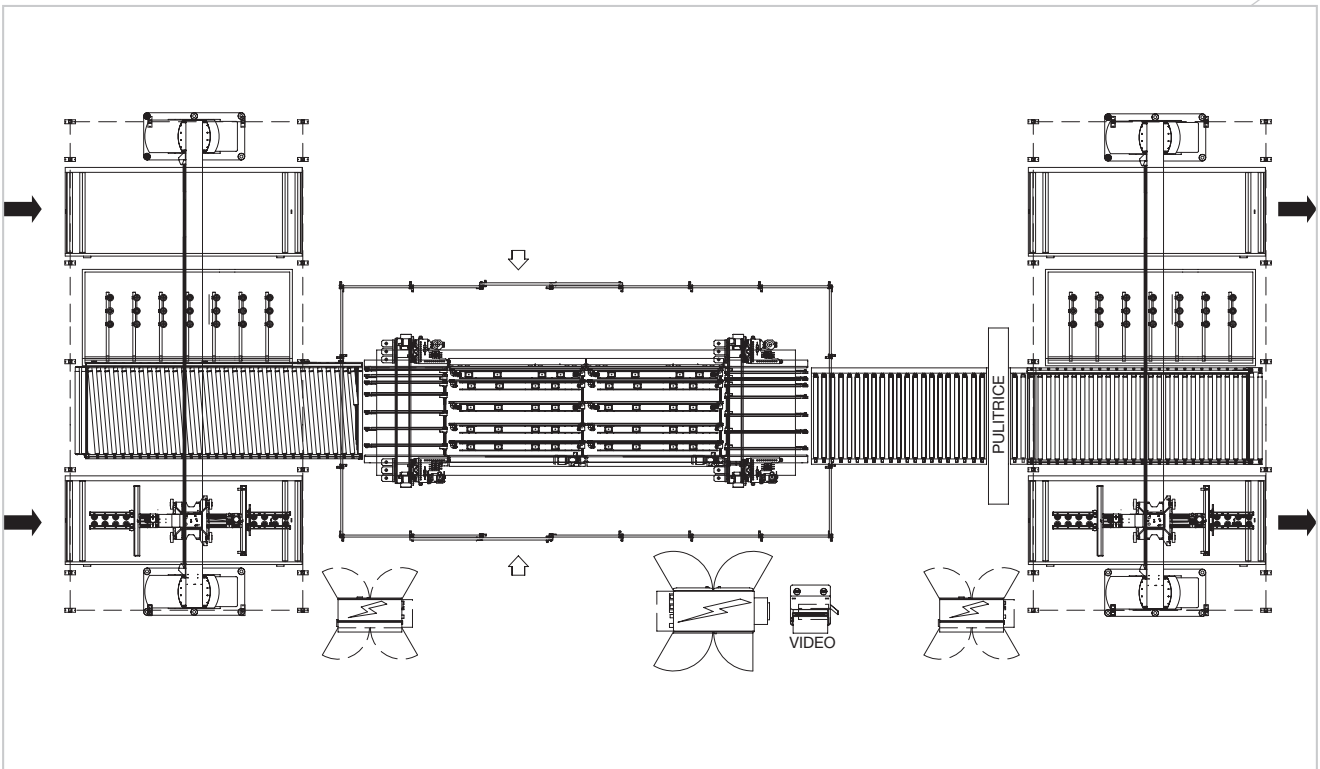




# Exemples d'intégration dans une ligne de production.

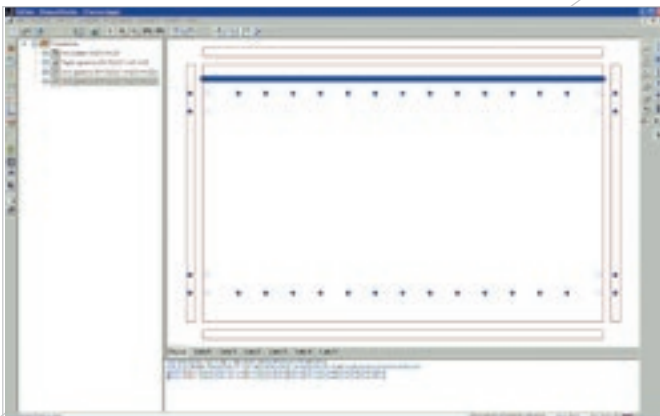


Installation flexible pour la production d'ameublements d'intérieur sur commande dans un magasin de meubles.



Cellule de perçage flexible chez un sous-traitant.

# Simple à utiliser et parfaitement intégrée au gestionnaire d'entreprise



L'interface graphique à fenêtres BiesseWorks utilise tous les modes opératoires typiques de Windows :

- ✓ éditeur graphique assisté pour la programmation des façonnages ;
- ✓ programmation paramétrique et création guidée de macro paramètres ;
- ✓ importation de fichiers depuis des CAO et d'autres logiciels externes en format DXF et CID3.



L'intégration logicielle à l'intérieur des établissements de production est devenue une nécessité réelle. Biesse peut compter sur une équipe spécialisée en mesure de gérer l'architecture logicielle de l'installation, l'échange de données avec les systèmes gestionnaires existants en passant par les superviseurs de ligne ainsi que le suivi des produits en cours de façonnage.



Grâce au superviseur, il est possible de gérer de manière simple et intuitive l'importation et la gestion des charges de travail tout comme les interfaces de communication avec chaque opérateur présent le long de la ligne afin de contrôler tout le processus de production.





# Données techniques



## Encombrements

	Insider FT2 700	Insider FT2 1300
	mm	mm
x	6278	7358
y	3030	3840
z	2000	2000

Puissance électrique installée	39 kW
Consommation air comprimé	NI/min. 1200
Consommation air d'aspiration	14700

Niveau de pression acoustique pondéré A (LpA) pour poste opérateur pendant le façonnage sur machine avec pompes à palettes Lpa=80dB(A)  
Niveau de pression acoustique pondéré A (LpA) pour poste opérateur et niveau de puissance acoustique (LWA) pendant le façonnage sur machine avec pompes à cames Lwa=99dB(A) Incertitude de mesure K 4 dB(A)

Le relevé a été effectué conformément à la norme UNI EN 848-3:2007, UNI EN ISO 3746 : 2009 (puissance acoustique) et UNI EN ISO 11202 : 2009 (pression acoustique poste opérateur) avec passage panneaux. Les valeurs de niveau sonore indiquées se réfèrent à des niveaux d'émission et ne représentent pas nécessairement des niveaux opérationnels sûrs. Bien qu'il existe une relation entre les niveaux d'émission et les niveaux d'exposition, celle-ci ne peut pas être utilisée de manière fiable pour établir si des précautions supplémentaires sont nécessaires ou pas. Les facteurs qui déterminent le niveau d'exposition auquel la force de travail est sujette comprennent la durée d'exposition, les caractéristiques du local de travail, d'autres sources de poussière et de bruit, etc., c'est-à-dire le nombre de machines et autres processus adjacents. Quoiqu'il en soit, ces informations permettront à l'utilisateur de la machine d'effectuer une meilleure évaluation du danger et du risque.

# Service & Pièces Détachées

Coordination directe et immédiate entre Service & Pièces Détachées des demandes d'intervention.  
Assistance Client avec un personnel Biesse dédié disponible au siège et/ou auprès du client.

## Biesse Service

- ✓ Installation et mise en service des machines et des lignes.
- ✓ Centre de formation des techniciens Biesse, filiales, distributeurs et formation directement chez les clients.
- ✓ Révisions, optimisations, réparations, entretien.
- ✓ Résolution des problèmes et diagnostic à distance.
- ✓ Mise à jour du logiciel.

500 / techniciens Biesse en Italie et dans le monde.

50 / techniciens Biesse opérant en téléservice.

550 / techniciens Distributeurs certifiés.

120 / cours de formation multilingues réalisés chaque année.

Le Groupe Biesse soutient, entretient et développe des rapports directs et constructifs avec le client pour mieux connaître ses exigences, améliorer les produits et les services après-vente à travers deux divisions spécifiques : Biesse Service et Biesse Pièces Détachées.

Il peut compter sur un réseau mondial et sur une équipe hautement spécialisée afin d'offrir partout dans le monde des services d'assistance et des pièces de rechange pour les machines et les composants sur site et en ligne 24/24h et 7/7 jours.



## Biesse Pièces Détachées

- ✓ Pièces de rechange d'origine Biesse et kits de pièces de rechange personnalisés en fonction du modèle de machine.
- ✓ Support à l'identification de la pièce de rechange.
- ✓ Bureaux des transporteurs DHL, UPS et GLS situés à l'intérieur du magasin des pièces de rechange Biesse et retraits multiples journaliers.
- ✓ Délais d'exécution des commandes optimisés grâce à un réseau de distribution ramifié dans le monde avec des magasins délocalisés et automatiques.

87% / de commandes pour arrêt machine exécutées dans les 24 heures.

95% / de commandes exécutées dans les délais établis.

100 / techniciens chargés des pièces détachées en Italie et dans le monde.

500 / commandes gérées chaque jour.



# Made **With** Biesse

## Les technologies du Groupe Biesse accompagnent la force innovante et les processus de qualité totale de Lago.

Dans le marché affolé du design d'intérieur, Lago affirme son identité de marque émergente à travers des produits captivants et une ouverture à la fusion entre l'art et l'entreprise, unis à la recherche d'un développement durable. « Nous avons mis en œuvre toute une série de projets, ou plus exactement de pensées - affirme Daniele Lago - qui ont donné naissance à la Lago contemporaine : nous avons conçu le design comme une vision culturelle de toute la chaîne du business, et non pas du simple produit ». « Chez Lago, le mot clé est la flexibilité - déclare Carlo Bertacco, responsable de la production. Nous avons commencé

à introduire le concept de travail basé uniquement sur le vendu, ce qui nous a permis de limiter les espaces et de vider rapidement l'usine ».

« Les machines que nous avons achetées - déclare encore Carlo Bertacco - sont de très belles installations, un investissement limité pour ce qu'elles offrent, et elles représentent un choix de philosophie orientée vers la production. Nous parlons d'un certain volume de production, de qualité Lago et de personnaliser ces installations le plus tard possible, lorsque le client le demande ; tels sont les principes de base de la production allégée ».

*Source : IDM Industria del Mobile  
Lago, notre client depuis 1999, est l'une des marques d'ameublement d'intérieur les plus prestigieuses du design italien dans le monde.*



<http://www.lago.it>



# Biesse Group

In / 1 groupe industriel, 4 secteurs d'activité et 8 sites de production.

How / 14 M€/an en R&D et 200 brevets déposés.

Where / 30 filiales et 300 agents et revendeurs sélectionnés.

With / clients dans 120 pays, fabricants d'ameublement et design, portes et fenêtres, composants pour le bâtiment, le secteur nautique et aérospatial.

We / 2 800 salariés dans le monde.

**Biesse Group** est une multinationale leader dans la technologie pour le façonnage du bois, du verre, de la pierre, du plastique et du métal.

Fondée à Pesaro en 1969 par Giancarlo Selci, elle est cotée en bourse dans le segment STAR depuis juin 2001.

 **BIESSEGROUP**

 **BIESSE**

 **INTERMAC**

 **DIAMUT**

**MECHATRONICS**

