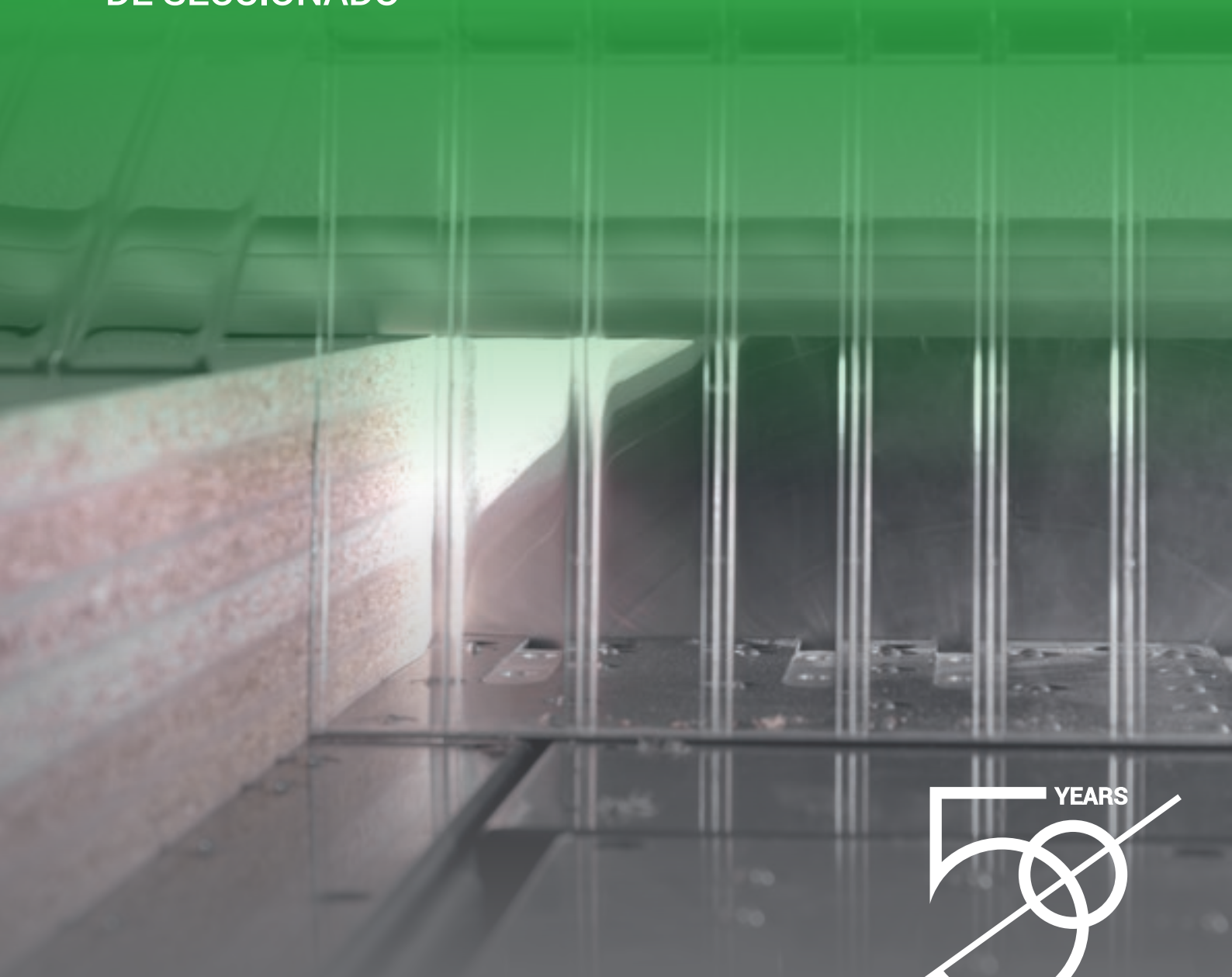


SELCO

CO

WNA 7

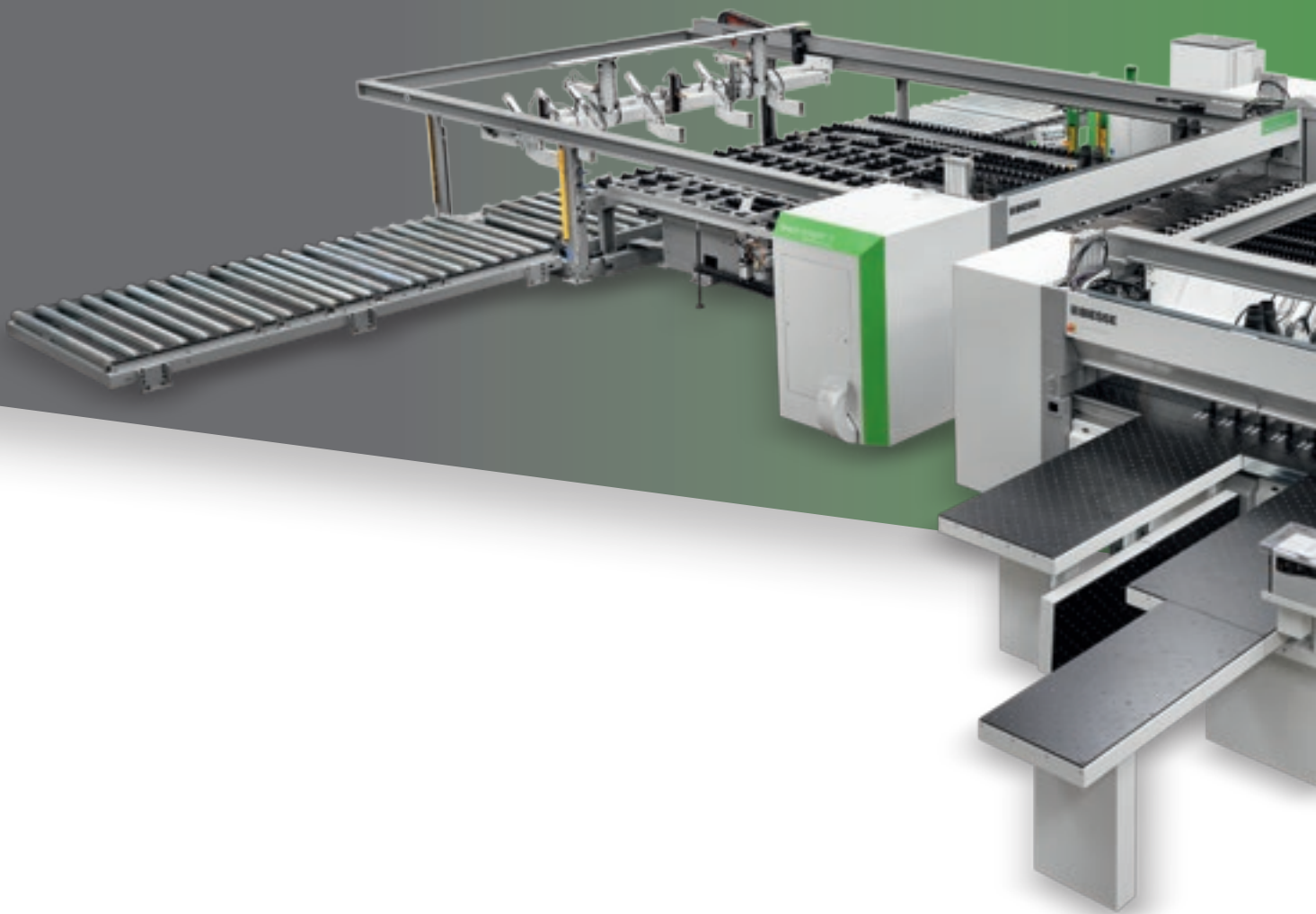
INSTALACIONES ANGULARES
DE SECCIONADO



 **BIESSE**

 YEARS
 **BIESSEGROUP**

DE GRANDES FORMATOS SE LOGRAN GRANDES RESULTADOS



EL MERCADO EXIGE

un cambio en los procesos de producción que permita **aceptar el mayor número posible de pedidos**. Todo ello manteniendo un alto nivel de calidad y la personalización de los productos con plazos de **entrega rápidos y seguros**, satisfaciendo por otra parte las necesidades de las industrias más automatizadas.

BIESSE RESPONDE

con soluciones tecnológicas que revalorizan y respaldan la habilidad técnica y el conocimiento de los procesos y los materiales.

SELCO WNA 7 es una gama de instalaciones de seccionado, que incorpora dos líneas de corte totalmente independientes con carga automática, y la respuesta ideal a las necesidades de la industria del mueble. **SELCO WNA 7** es una solución innovadora, la única de su segmento que ofrece este nivel de productividad y flexibilidad.



SELCO WNA 7

- ✓ EXCELENTE CALIDAD DE CORTE
- ✓ GRAN PRECISIÓN EN LA MECANIZACIÓN DE TABLEROS DE GRAN TAMAÑO
- ✓ MÁXIMA PRODUCTIVIDAD CON CUALQUIER ESQUEMA
- ✓ AMPLIA POSIBILIDAD DE CONFIGURACIONES
- ✓ INTEGRACIÓN PERFECTA EN SISTEMAS DE LÍNEA AUTOMATIZADOS.

EXCELENTE CALIDAD DE CORTE

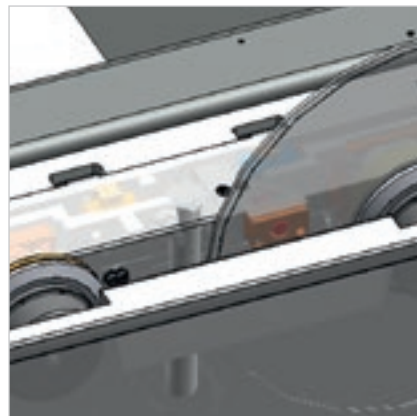
Estructura de la bancada sólida, garantizando una perfecta estabilidad, excelente calidad y fiabilidad de mecanización constante.



El excelente equilibrio y la distribución del peso sobre las dos guías garantizan un corte perfectamente recto y sin ninguna vibración.

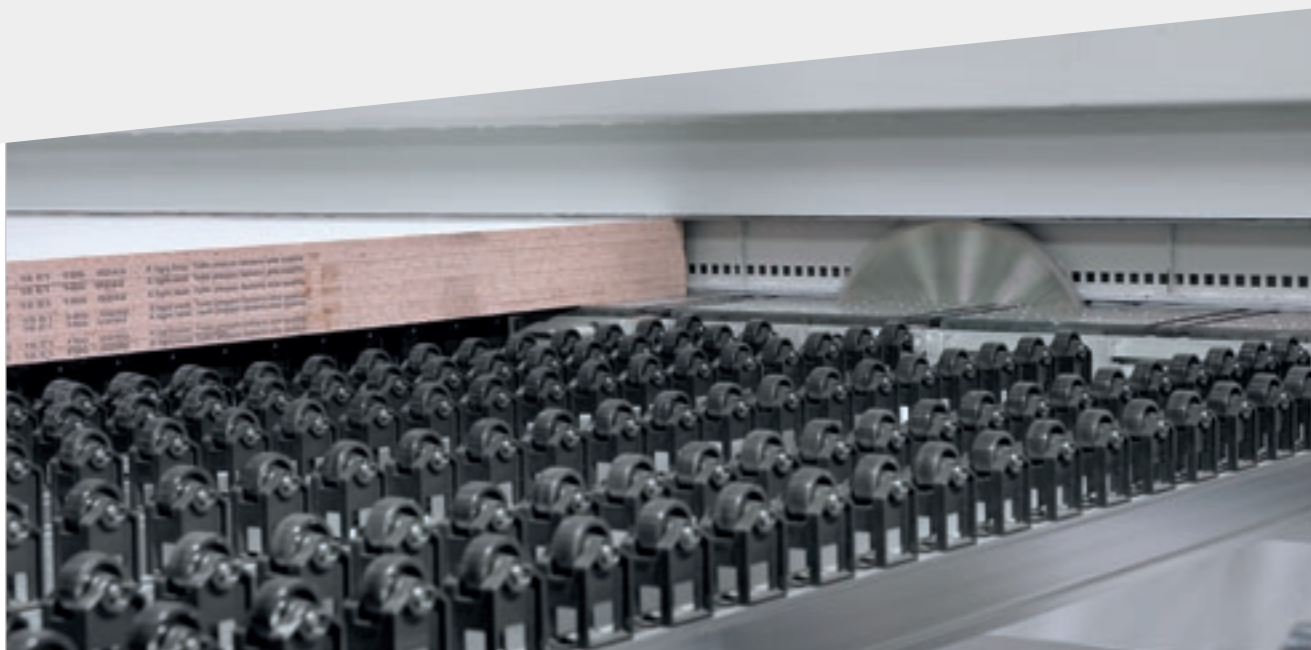


El dispositivo antioscilación controla la posición y el número de revoluciones de la sierra, regulando la velocidad de avance. **Máxima calidad de corte, mayor vida de la sierra y reducción de los costes de mantenimiento.**

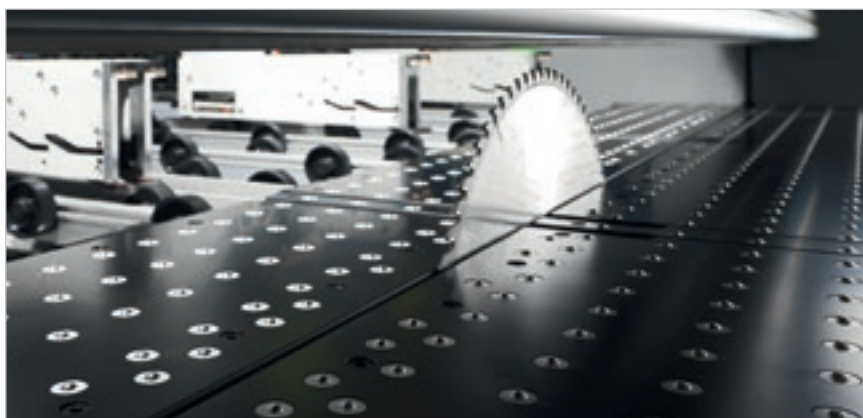


La subida motorizada de las sierras garantiza un **ajuste exacto y rápido** de la salida de la sierra.

MÁXIMA CALIDAD DEL PRODUCTO ACABADO



El doble prensor, con estructura desdoblada e independiente, proporciona una presión homogénea y controlada del paquete de tableros, al no existir aperturas para el paso de las pinzas, creando una verdadera cámara hermética en los cortes de refilado y permitiendo una aspiración eficaz del polvo.



Mesa incorporada en la máquina con colchón de aire para la manipulación de los materiales más delicados. Esta característica también permite mantener constantemente limpia la superficie adyacente a la sierra.



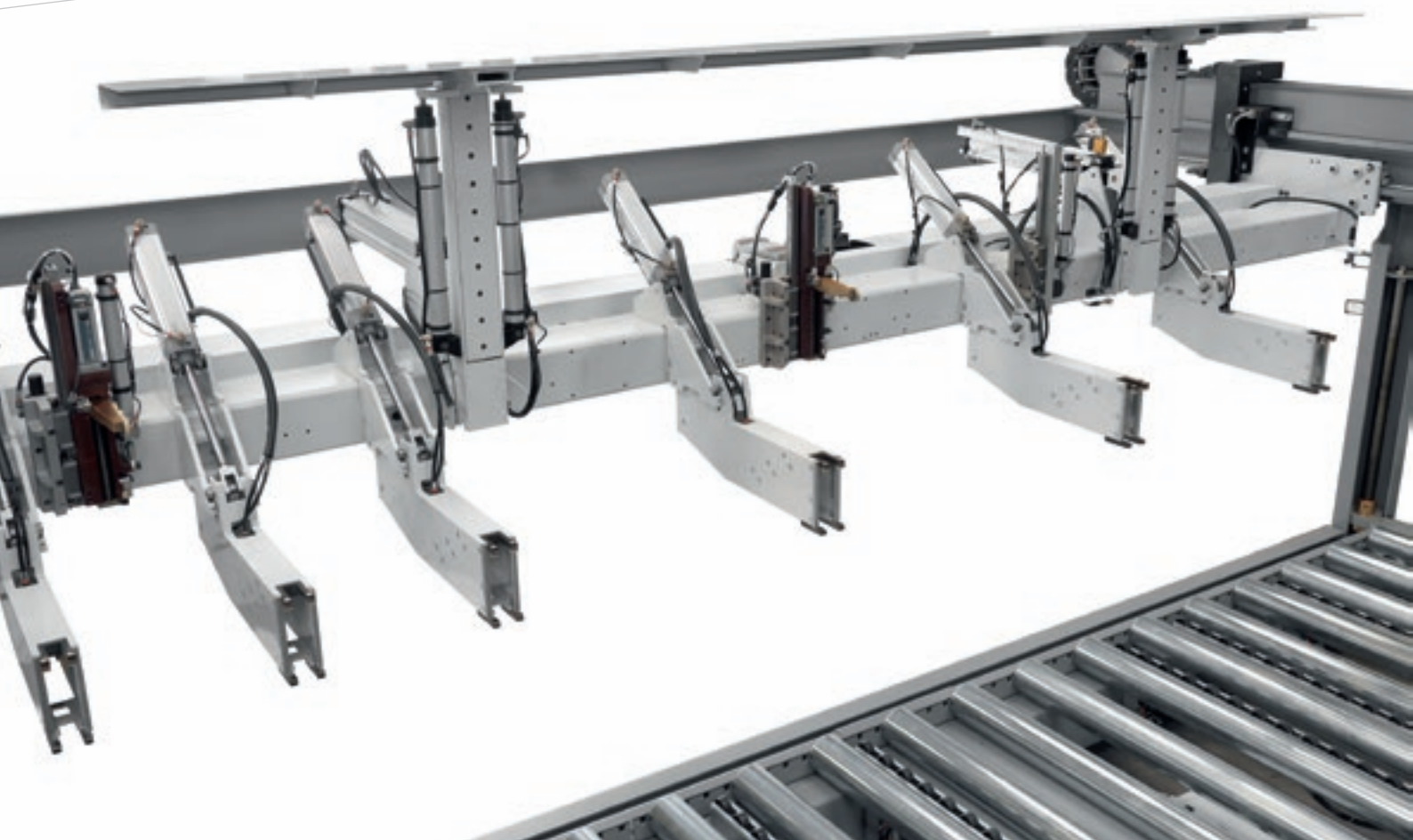
Sistema de cierre de la línea de corte para evitar la caída de recortes longitudinales.



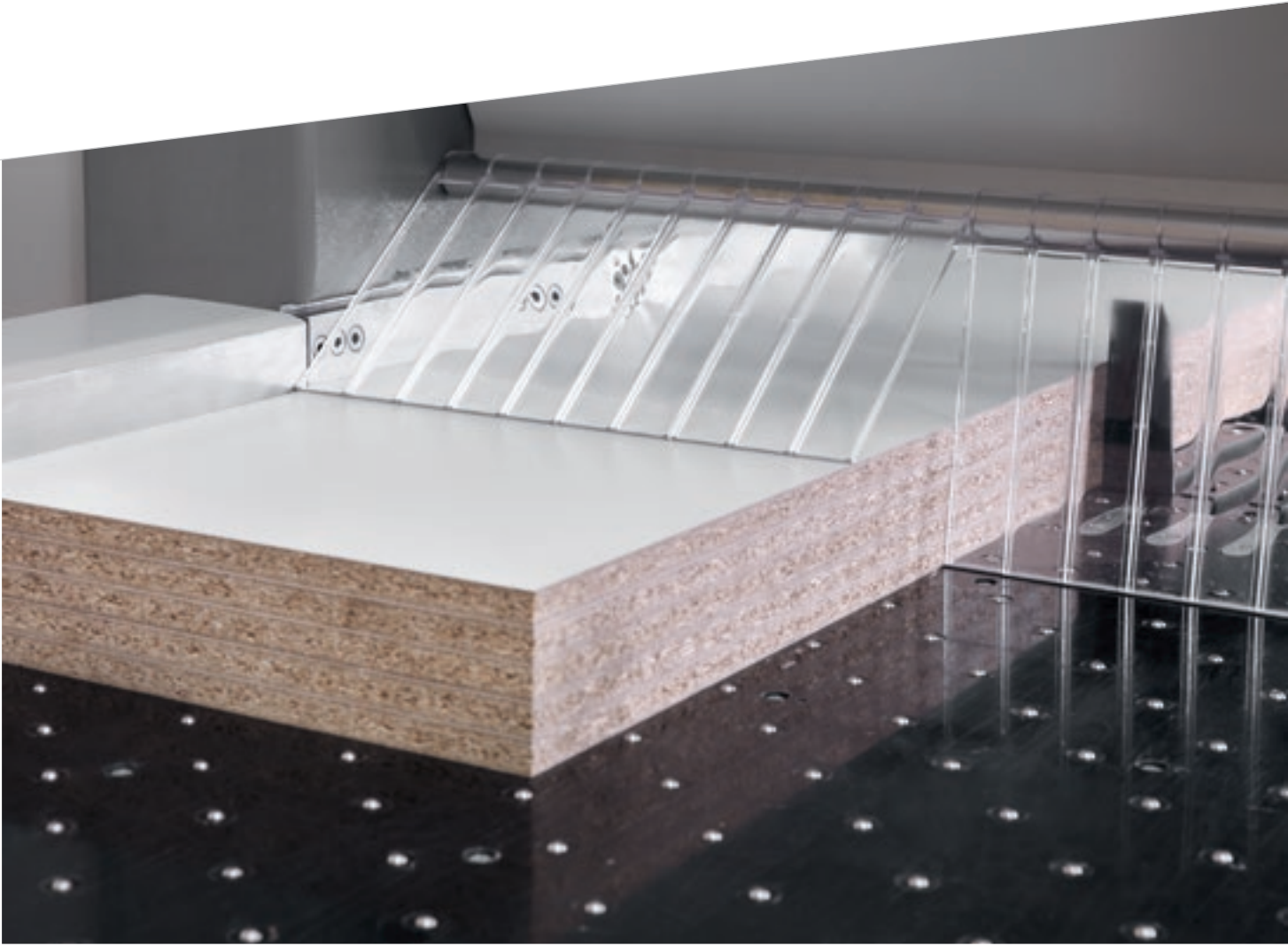
Los recortes longitudinales se evacúan a través de una trampilla totalmente automática compuesta por ruedas libres.

PRECISIÓN DE MECANIZADO

El sólido carro empujador coloca los tableros de forma exacta y rápida gracias al motor brushless. La superficie de deslizamiento bajo el empujador está dotada de ruedas libres e independientes para evitar que se rayen los tableros con superficies delicadas.



Potentes alineadores frontales alinean el paquete de tableros contra las pinzas del empujador.



Tope de alineación lateral integrado en el carro portasierras transversal. Sus características también permiten alinear perfectamente tableros sumamente delgados o flexibles, reduciendo al mínimo el tiempo de ciclo.

UNA RESPUESTA PARA CUALQUIER NECESIDAD



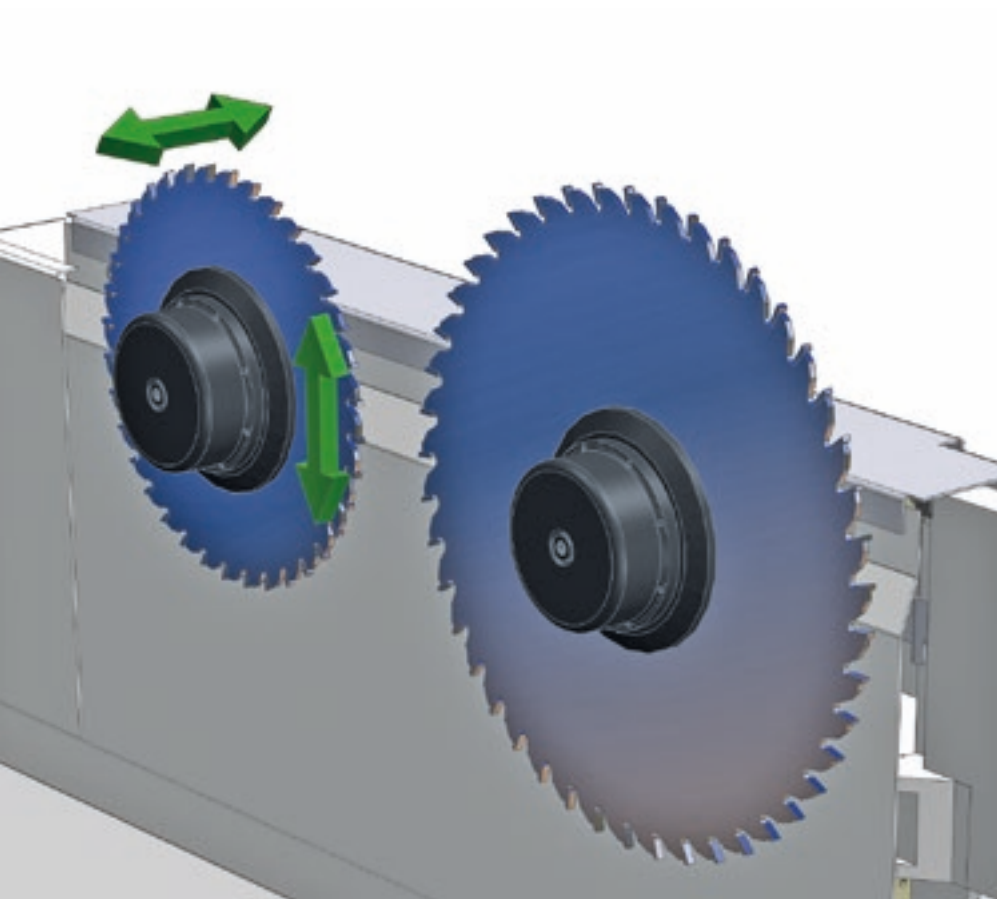
Se pueden cargar tableros de poco espesor desde la mesa elevadora, empleando puntos de empuje oscilantes especiales de control electrónico. Un sistema específico de recogida junto a los grupos de parada (patentados) evita el posible arrastre por fricción de los tableros delgados que no formen parte del paquete que se debe recoger.

REEQUIPAMIENTO RÁPIDO DE LA MÁQUINA

Sistemas patentados para efectuar ajustes de forma rápida y sencilla.



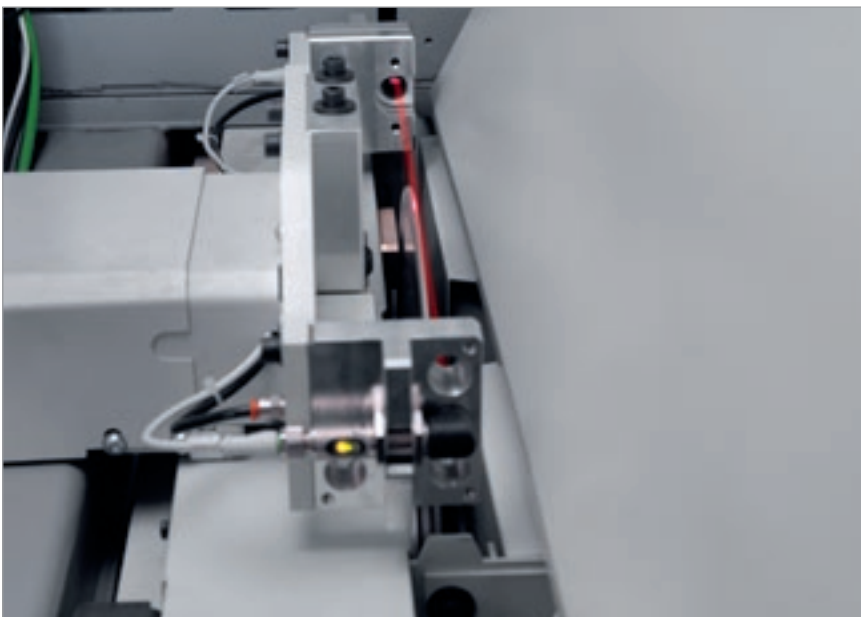
El sistema **“Quick change”** es el dispositivo más rápido, ergonómico y seguro para la sustitución de las sierras sin usar herramientas.



Configuración rápida y exacta de las herramientas gracias a la regulación electrónica del incisor mediante dispositivo Digiset.



Gracias al sistema de cambio robotizado de la sierra y a su software, la sierra puede sustituirse en pocos segundos de forma totalmente automática, garantizando un ajuste exacto y reduciendo asimismo el tiempo de ciclo.



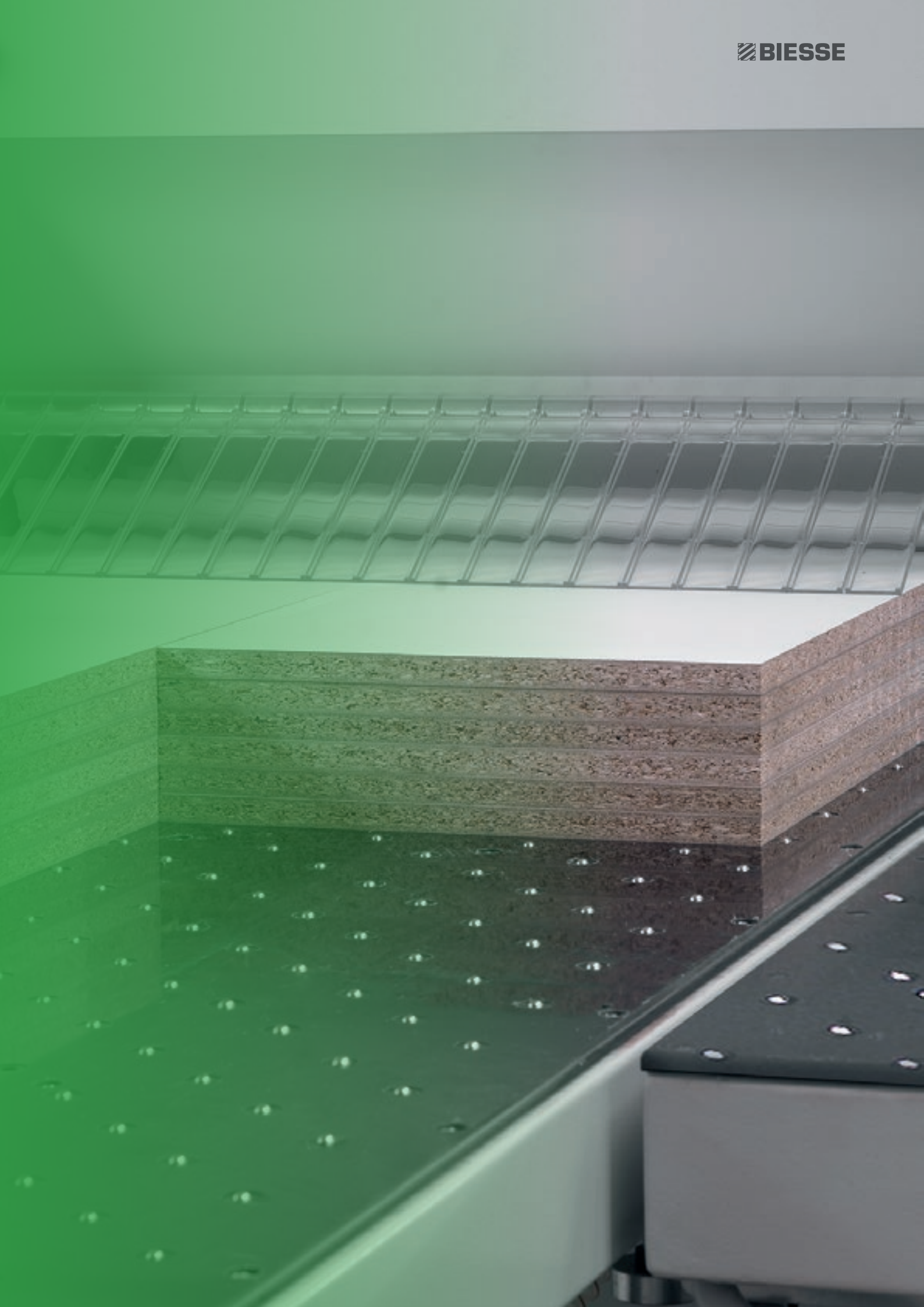
Alineación automática del incisor. El sistema patentado en pocos segundos puede alinear automáticamente el incisor con la nueva sierra. Permite reducir el tiempo de reequipamiento de la máquina, los cortes de prueba y la posibilidad de error, aumentando la productividad y reduciendo los costes de gestión del afilado.

MULTI PLUS HER

EMPUJADOR MÚLTIPLE

Notable reducción del tiempo de mecanizado por la posibilidad de combinar las pinzas con cualquier esquema de corte en un solo ciclo.

Sistema para la ejecución simultánea de cortes transversales diferenciados compuesto por dos empujadores, desvinculados entre sí, y dos pinzas libres independientes (sin motor). Con esta solución se puede variar la longitud de los dos empujadores y por lo tanto de su campo de trabajo.

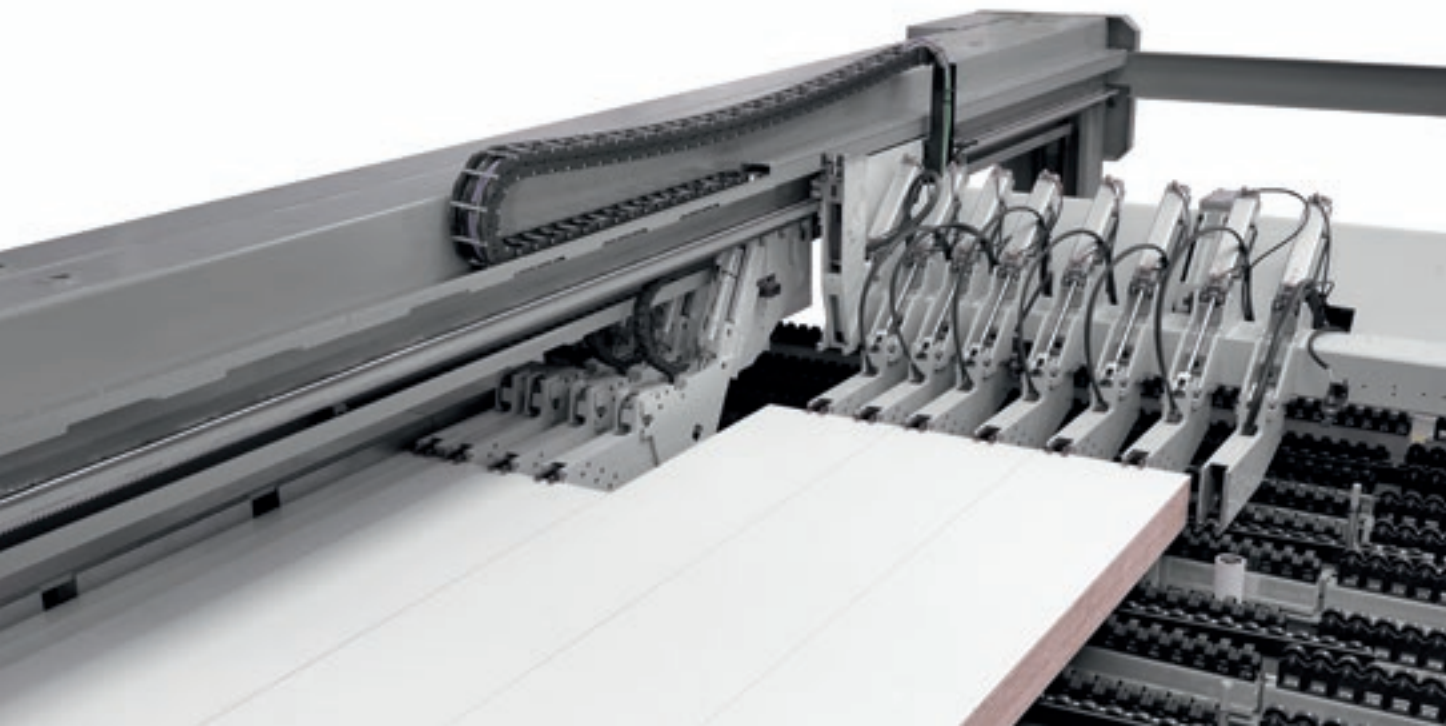


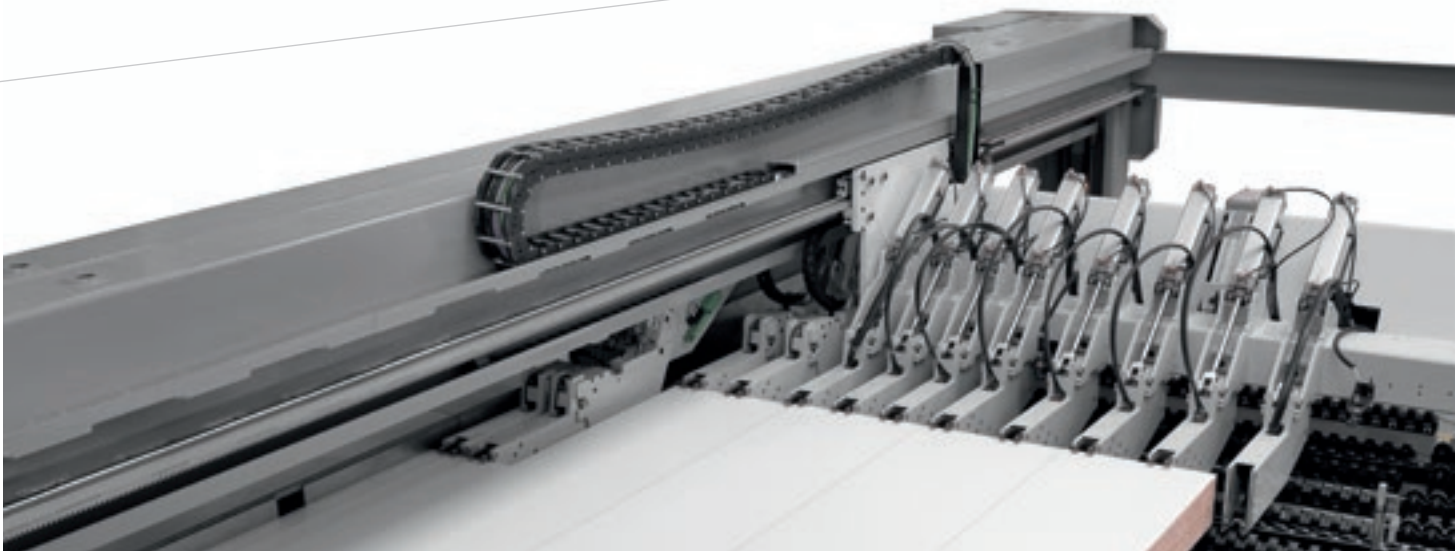
MÁXIMA PRODUCTIVIDAD CON CUALQUIER ESQUEMA

Amplia posibilidad de configuraciones
y esquemas de corte.



En función del esquema de corte, las dos pinzas libres pueden engancharse a los dos empujadores por separado o conjuntamente.





Corte transversal diferenciado incluso de tiras estrechas.



Las dos estaciones de corte son totalmente independientes al ejecutar los esquemas de corte, gracias a la zona intermedia que puede recibir un tablero entero. Las dos zonas están cubiertas completamente por ruedas libres para proteger la superficie de los tableros.



REDUCCIÓN DEL TIEMPO DE CARGA Y DESCARGA

Como opcional, se ofrecen soluciones especiales para la manipulación de las pilas y la carga/descarga de los tableros.



Rodillos previos de carga libres o motorizados que permiten la carga y descarga lateral o trasera de las pilas de tableros.



Rodillo previo de carga de doble nivel. Gracias al reducido espacio vertical necesario, el rodillo previo de doble nivel permite aprovechar todo el espacio, adaptándose perfectamente a las necesidades de las fábricas donde no hay sitio para instalar dos rodillos juntos.



La mesa elevadora está compuesta por un sólido bastidor dotado de alojamientos especiales para cargar directamente la pila.



Carga y descarga optimizada para grandes volúmenes.



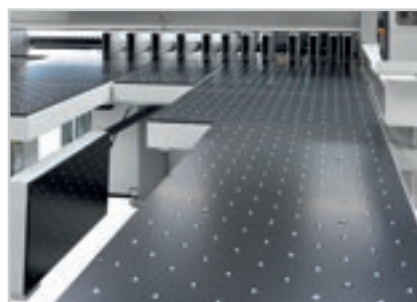
Estación giratoria patentada en la que se gira el paquete de tableros, manteniendo la alineación respecto al punto de referencia antes y después de la rotación. Los dispositivos de bloqueo de los tableros evita que el paquete se suelte durante la rotación.



Alineadores previos frontales para alinear el paquete de tableros transversalmente directamente en la estación giratoria.



Los dispositivos de bloqueo de los tableros evitan que el paquete se suelte durante la rotación.



Amplias posibilidades de configuración para facilitar la descarga de los tableros.

PRODUCTION LINES

PERSONALIZACIÓN COMPETITIVA

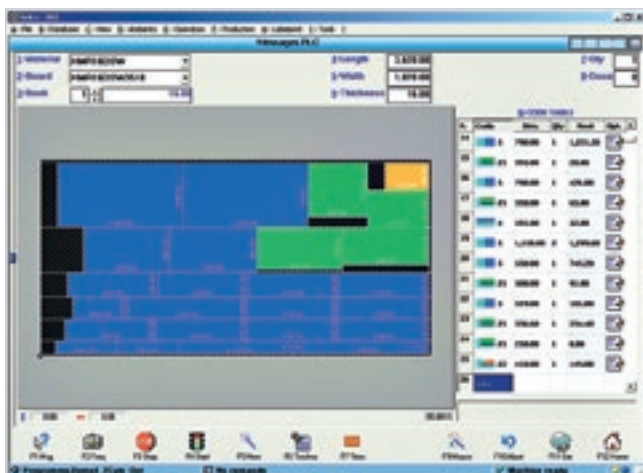
Biesse Systems es un equipo de expertos en los procesos de producción a gran escala. Ofrece celdas e instalaciones integradas capaces de maximizar la competitividad de los clientes combinando las exigencias de la producción en masa con los altos niveles de personalización de productos acabados solicitados por el consumidor final.

Realización "a medida" de fábricas llave en mano, integración de soluciones Biesse Group con software y máquinas complementarias, más de 1000 instalaciones montadas en todo el mundo.



FACILIDAD DE USO Y OPTIMIZACIÓN DE LAS ELABORACIONES

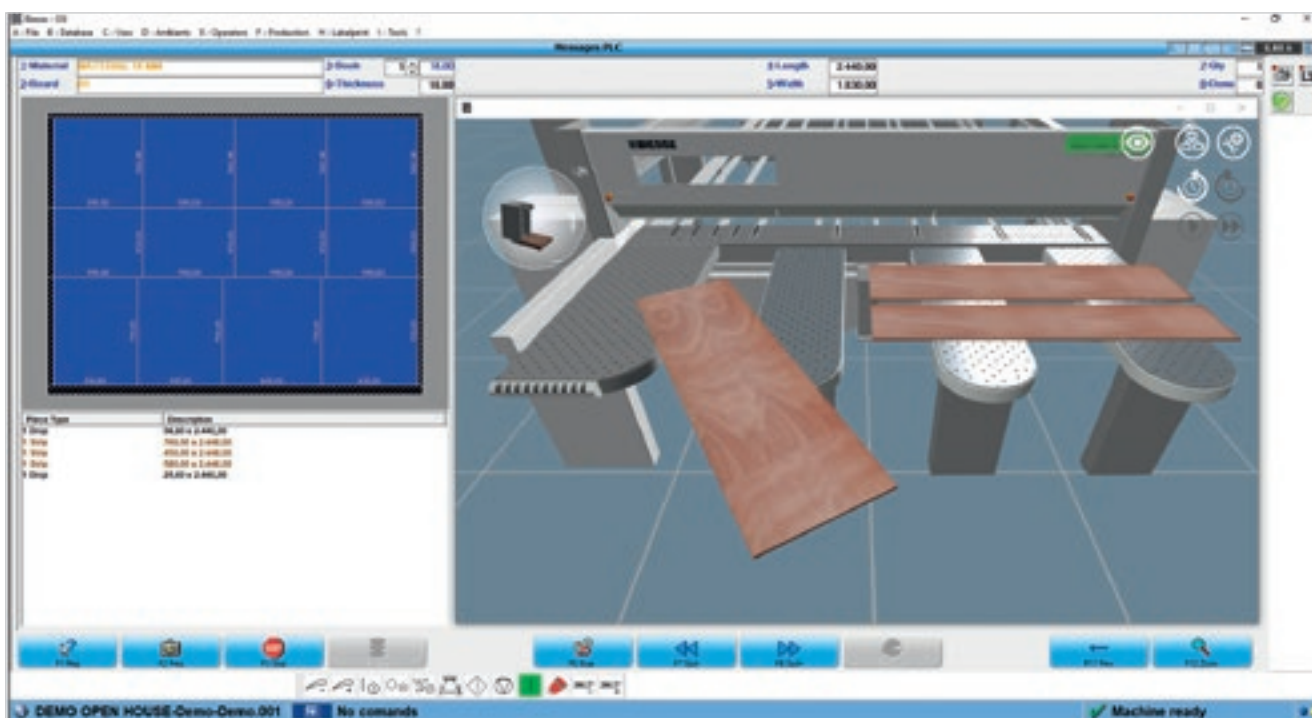
El control numérico OSI (Open Selco Interface) garantiza la gestión completamente automática de esquemas de corte y optimiza los movimientos de los ejes (carro empujador, carro de las sierras y alineador lateral). Garantiza el saliente correcto de la sierra del paquete en proceso de corte y calcula la velocidad de corte más adecuada en función de la altura del paquete y de la anchura de los recortes, contribuye a obtener siempre la mejor calidad de corte.



Fácil programación de esquemas de corte.



Simulación gráfica en tiempo real con mensajes e información para el operario.

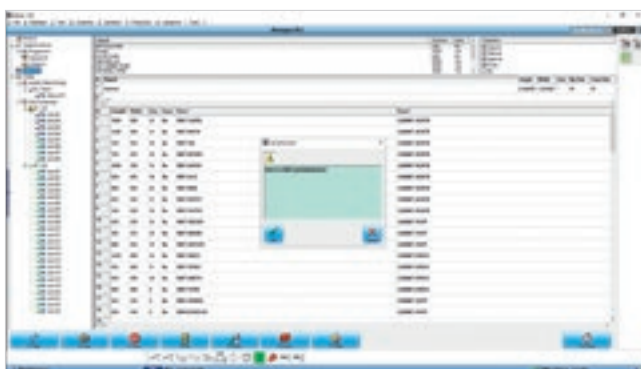




Programa interactivo para la realización sencilla y rápida de cortes y ranuras incluso en paneles de recuperación.



Un eficaz programa de diagnóstico y búsqueda de averías proporciona información completa (fotos y textos) y garantiza así una rápida resolución de eventuales problemas.



Quick Opti

Software sencillo e intuitivo para la optimización de los esquemas de corte directamente a bordo de la máquina.

Etiquetado.

Un software especial permite la creación de etiquetas personalizadas y la impresión en tiempo real de las mismas a bordo de la máquina. La información disponible también se puede imprimir como código de barras.



SOFTWARE PARA LA GESTIÓN INTELIGENTE Y ASISTIDA DE PATRONES DE CORTE



OPTIPLANNING ES EL SOFTWARE PARA OPTIMIZAR LOS PATRONES DE CORTE DESARROLLADO POR COMPLETO EN BIESSE. A PARTIR DE LA LISTA DE PIEZAS QUE SE HAN DE PRODUCIR Y DE LOS PANELES DISPONIBLES, PUEDE CALCULAR LA MEJOR SOLUCIÓN, REDUCIENDO AL MÁXIMO EL CONSUMO DE MATERIALES, LOS TIEMPOS DE CORTE Y LOS COSTES DE PRODUCCIÓN.



- ▣ Interfaz sencilla e intuitiva.
- ▣ Alta fiabilidad de los algoritmos de cálculo para lotes de producción de pequeñas y grandes empresas.
- ▣ Importación automática de las listas de corte generadas por el software para el diseño de muebles y/o sistemas de gestión erp.

OPTIPLANNING



INTEGRACIÓN PERFECTA EN SISTEMAS DE LÍNEA AUTOMATIZADOS

Biesse ofrece numerosas soluciones integradas en función de las necesidades específicas de producción, automatización y espacio disponible.



Winstore

Soluciones automáticas para cargar las celdas de seccionado.



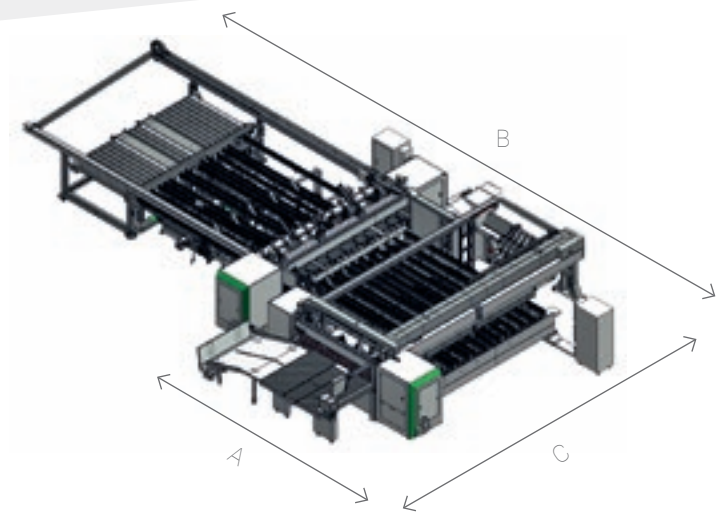
Lifter

Descargador de puente para celdas de seccionado.



Instalación de seccionado con descarga automática para grandes lotes.

DATOS TÉCNICOS



SELCO WNA 730-750

	4500X2200	4500X3000	5900X2200	5900X3000
A	5750	6250	5750	6250
B	11600	14200	11600	14200
C	9750	9750	11350	11350

SELCO WNAR 730-750

	4500X2200	4500X3000	5900X2200	5900X3000
A	5750	6250	5750	6250
B	16000	18300	17350	19650
C	9750	9750	11350	11350

		730	750
Máxima salida base	mm	127	152
Motor de sierra principal	kW	18,5	22
Motor de sierra de incisor	kW	2,2	
Traslación de carro portasierras		brushless	
Velocidad de carro portasierras	m/min	1-170	
Traslación de empujador		brushless	
Velocidad del empujador longitudinal	m/min	90	
Velocidad del empujador transversal	m/min	90	
Altura de la mesa de trabajo	mm	1040	
Pila de unidades de carga	mm	630	

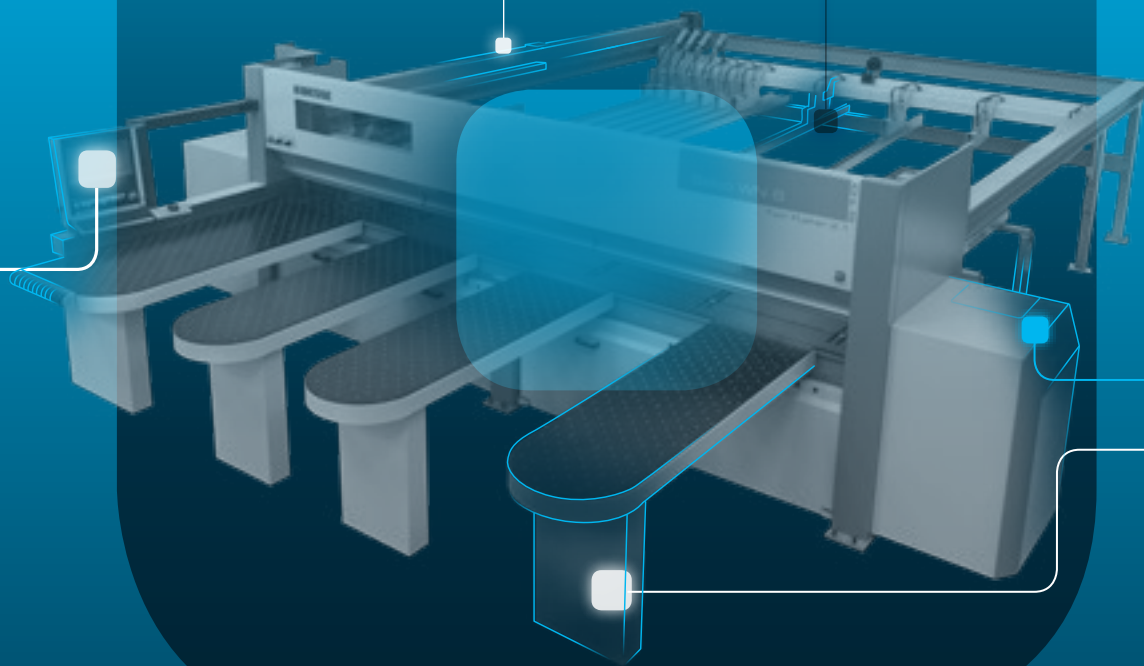
Los datos técnicos y las ilustraciones no son vinculantes. Algunas imágenes pueden reproducir máquinas equipadas con accesorios opcionales. Biesse Spa se reserva el derecho de aportar cualquier modificación sin necesidad de previo aviso.

Nivel de presión sonora superficial ponderado A (L_{pfA}) en fase de mecanizado, en el puesto del operario en la máquina L_{pa}=83 dB(A) L_{wa}=106 dB(A)
 Nivel de presión sonora ponderado A (L_{pA}) en el puesto del operario y nivel de potencia sonora (L_{wA}) en fase de mecanizado en la máquina L_{wa}=83 dB(A) L_{wa}=106 dB(A) Incertidumbre de medida K 4 dB(A).

La medición se ha realizado en conformidad con la norma UNI EN 848-3:2007, UNI EN ISO 3746: 2009 (potencia sonora) y UNI EN ISO 11202: 2009 (presión sonora en el puesto de trabajo del operador) con el paso de los tableros. Los valores de ruido indicados son niveles de emisión y no representan por tanto niveles operativos seguros. Aunque exista una relación entre los niveles de emisión y los niveles de exposición, los valores de emisión no se pueden utilizar como valores totalmente fiables para establecer si hace falta o no tomar medidas de precaución adicionales. Los factores que determinan el nivel de exposición al que está sometido el trabajador incluyen el tiempo de exposición, las características del local de trabajo, otras fuentes de polvo y ruido, etc., es decir el número de máquinas y de otros procesos adyacentes. En cualquier caso, esta información permitirá al usuario de la máquina poder evaluar mejor el peligro y el riesgo.

SOPHIA

MÁS VALOR DE LAS MÁQUINAS



SOPHIA es la plataforma IoT de Biesse, que se ha realizado en colaboración con Accenture y que ofrece a sus clientes a una amplia gama de servicios para simplificar y racionalizar la gestión del trabajo. management processes.

Permite enviar en tiempo real información y datos sobre las tecnologías usadas para optimizar las prestaciones y la productividad de las máquinas y de las instalaciones.

□ **10% DE RECORTE DE COSTES**

□ **50% DE REDUCCIÓN DE LA INACTIVIDAD DE LA MÁQUINA**

□ **10% REDUCCIÓN DEL TIEMPO DE PARADA DE LA MÁQUINA**

□ **80% DE REDUCCIÓN DEL TIEMPO DE DIAGNÓSTICO DE UN PROBLEMA**

SOPHIA LLEVA LA INTERACCIÓN ENTRE CLIENTE Y ASISTENCIA A UN NIVEL SUPERIOR.

iOT
SOPHIA

IoT - SOPHIA proporciona la máxima visibilidad de las prestaciones específicas de las máquinas mediante la diagnosis remota, el análisis de tiempo de inactividad y la prevención de averías. El servicio incluye la conexión continua con el centro de control, la posibilidad de llamada integrada en la aplicación del cliente con gestión prioritaria de los avisos y una visita para la diagnosis y el análisis de las prestaciones dentro del período de garantía. A través de SOPHIA, el cliente goza de una asistencia técnica prioritaria.

PARTS
SOPHIA

PARTS SOPHIA es la nueva herramienta fácil, intuitiva y personalizada para pedir los Repuestos de Biesse. El portal ofrece a los clientes, distribuidores y filiales la posibilidad de navegar a través de una cuenta personalizada, consultar la documentación siempre actualizada de las máquinas que se compran, crear un carrito de la compra de piezas de repuesto con la indicación de disponibilidad en stock en tiempo real y su lista de precios y seguir la evolución del pedido.

 **BIESSE**

en colaboración con  **accenture**

SERV ICE & PARTS

Coordinación directa e inmediata entre los departamentos Service y Parts para atender las solicitudes de intervención. Soporte a clientes clave con personal de Biesse dedicado en nuestra sede o en las instalaciones del cliente.

BIESSE SERVICE

- ✔ Instalación y puesta en marcha de las máquinas y los equipos.
- ✔ Training center para la formación de los técnicos de campo de Biesse, filiales, distribuidores y directamente de los clientes.
- ✔ Revisiones, actualizaciones, reparaciones y mantenimiento.
- ✔ Diagnóstico y solución de problemas de forma remota.
- ✔ Actualización del software.

500

técnicos de campo de Biesse en el mundo.

50

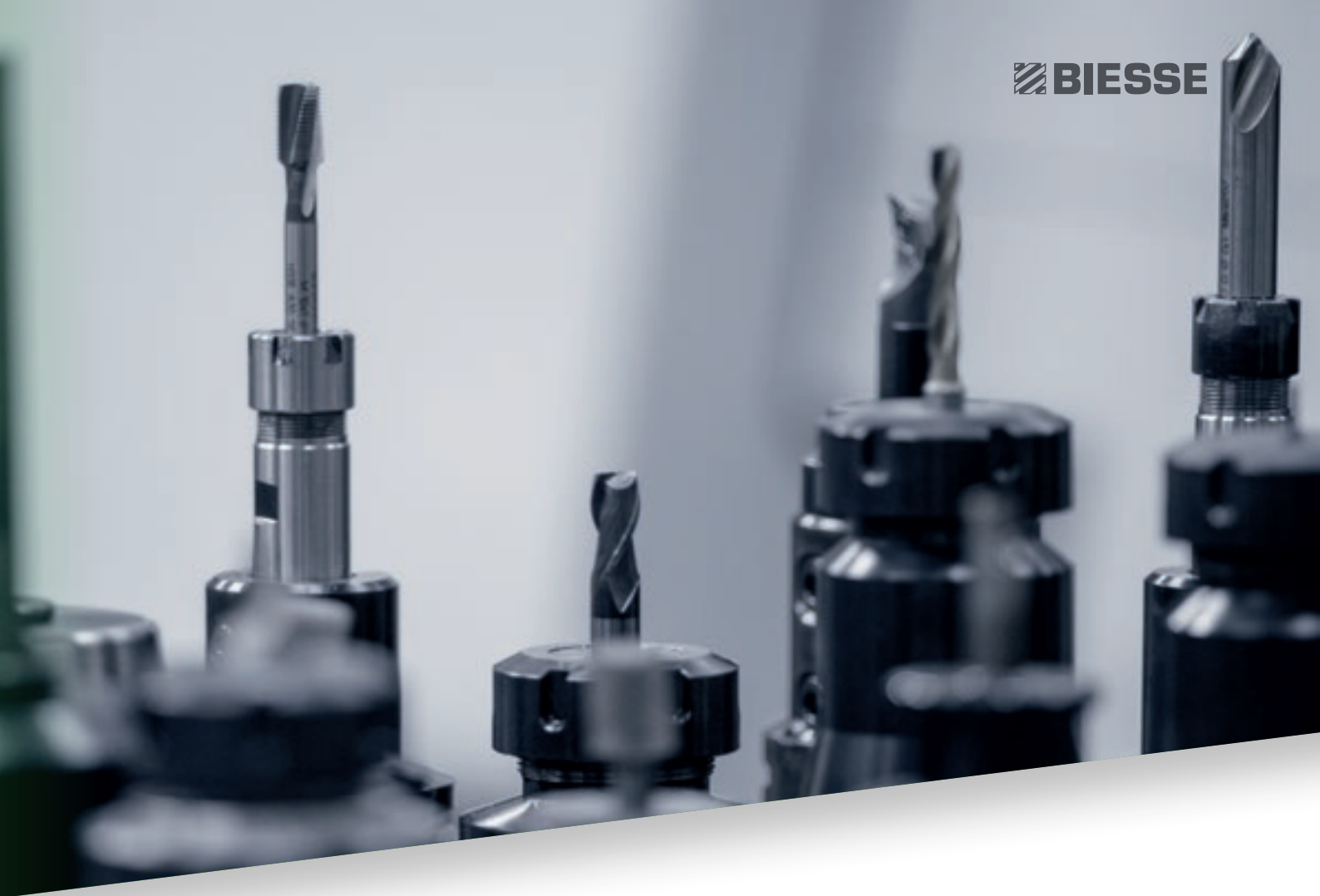
técnicos de Biesse en el servicio de teleasistencia.

550

técnicos de los Distribuidores certificados.

120

cursos de formación multilingües cada año.

A close-up, shallow depth-of-field photograph of several metal drill bits and tool components. The bits are arranged in a row, with some in sharp focus and others blurred in the background. The lighting is soft, highlighting the metallic textures and the sharp edges of the drill bits.

El Grupo Biesse promueve, entabla y desarrolla relaciones directas y constructivas con el cliente para entender sus necesidades, mejorar los productos y servicios de posventa a través de dos áreas especiales: Biesse Service y Biesse Parts.

Dispone de una red global y un equipo altamente especializado que proporciona en cualquier parte del mundo servicios de asistencia y piezas de repuesto para las máquinas y componentes in situ y online todos los días, a cualquier hora.

BIESSE PARTS

- ✔ Piezas de recambio originales de Biesse y kits de recambios personalizados según el modelo de máquina.
- ✔ Ayuda para identificación de los recambios.
- ✔ Oficinas de las compañías de transporte DHL, UPS y GLS ubicadas dentro del almacén de recambios de Biesse, que efectúan varias recogidas al día.
- ✔ Plazos de envío optimizados gracias a su extensa red de distribución internacional con almacenes deslocalizados y automáticos.

92%

de pedidos con parada de máquina enviados en menos de 24 horas.

96%

de pedidos enviados antes de la fecha prometida.

100

personas encargadas de los recambios en el mundo.

500

pedidos gestionados al día.

MADE WITH BIESSE

LA TECNOLOGÍA BIESSE ACOMPAÑA EL CRECIMIENTO DE STECHERT

“En estas sillas se sienta el mundo” es el lema del grupo Stechert, que se puede tomar efectivamente al pie de la letra. La que hace 60 años comenzó como una pequeña empresa manufacturera de molduras para cochecitos, carpintería para muebles y cerraduras para puertas, es hoy uno de los grandes proveedores a nivel internacional de sillas contract y de oficina, así como de muebles de acero tubular. Además, en 2011 nació la colaboración para estructuras con estrado, asientos para salas de conferencias y tribunas, conectada a Stechert mediante la sociedad mercantil común STW. Para los responsables de Stechert, sin embargo, el óptimo resultado obtenido no es un buen motivo para dormirse en los laureles. Al contrario, la empresa está invirtiendo intensamente en la planta de Trautskirchen para hacer aún más eficiente y provechosa su producción. En su búsqueda de un nuevo colaborador para la maquinaria, los responsables de la empresa han elegido al fabricante italiano Biesse. “Para el proyecto, hemos elegido maquinaria que contenga ya algunas opciones y que cuente con la preinstalación para las funciones de automatiza-

ción”, explica Roland Palm, director de área de Biesse. Se ha creado un ciclo de producción eficiente en el que los trabajadores han sido capaces de ofrecer ya lo mejor tras una breve fase de formación. Al comienzo de la producción, se encuentra una línea de corte con una seccionadora “WNT 710”. “Porque”, explica el ebanista cualificado Martin Rauscher, “queremos poder mecanizar tableros con tamaños de hasta 5,90 metros, para reducir todo lo posible los restos”. Los tableros rectangulares normales para mesas o tableros de pared se llevan directamente a las canteadoras “Stream” con la tecnología “AirForceSystem”. La canteadora Biesse de un grupo activa el material de los cantos estratificados ya no con un rayo láser, sino con aire caliente para obtener las denominadas “fugas cero”. “La calidad no tiene nada que envidiar al sistema láser; al contrario: con una potencia de conexión de 7,5 kW, los costes por metro cuadrado son mucho más bajos”, subraya el director de área de Biesse. “Queremos estar equipados también para el momento en que estampamos nosotros mismos la carpintería y por tanto tenemos que calibrar los tableros” afirma Martin Rauscher, “Lo mismo suce-

de obviamente con la madera maciza y los tableros multicapa, que necesitan un lijado antes de pintarse en una empresa externa. A ambos tipos de mecanizado se dedica la lijadora “S1” Biesse. Para poder hacer frente a las exigencias del futuro, en la nave de Trautskirchen se encuentran también dos centros de mecanizado de control numérico de Biesse: un “Rover C 965 Edge” y un “Rover A 1332 R”, que se complementan a la perfección. El grupo Stechert quiere reforzar también la venta de soluciones innovadoras para acabados interiores con sistemas completos para paredes, techos, suelos y altillos. Para el corte de tableros, el grupo ha adquirido una “Sektor 470”. Para los interiores mecanizados para geometría, ranurado y muelles así como taladros y fresados superficiales, hay dos centros de mecanizado de Biesse, un “Arrow” para las aplicaciones nesting, un “Rover B 440” y desde hace poco tiempo también una máquina de 5 ejes, el centro de mecanizado “Rover C 940 R” para poder realizar sobre todo tableros para paredes y techos elaborados tridimensionalmente.

Fuente: HK 2/2014



LA GAMA BIESSE PARA EL CORTE

SECCIONADO FLEXIBLE



NEXTSTEP



SELCO WN 6 ROS

SECCIONADORAS MONOLÍNEA



SELCO WN 2



SELCO SK 3



SELCO SK 4

SECCIONADORAS MONOLÍNEA



SELCO WN 6



SELCO WN 7

EQUIPO ANGULAR DE SECCIONADO



SELCO WNA 6

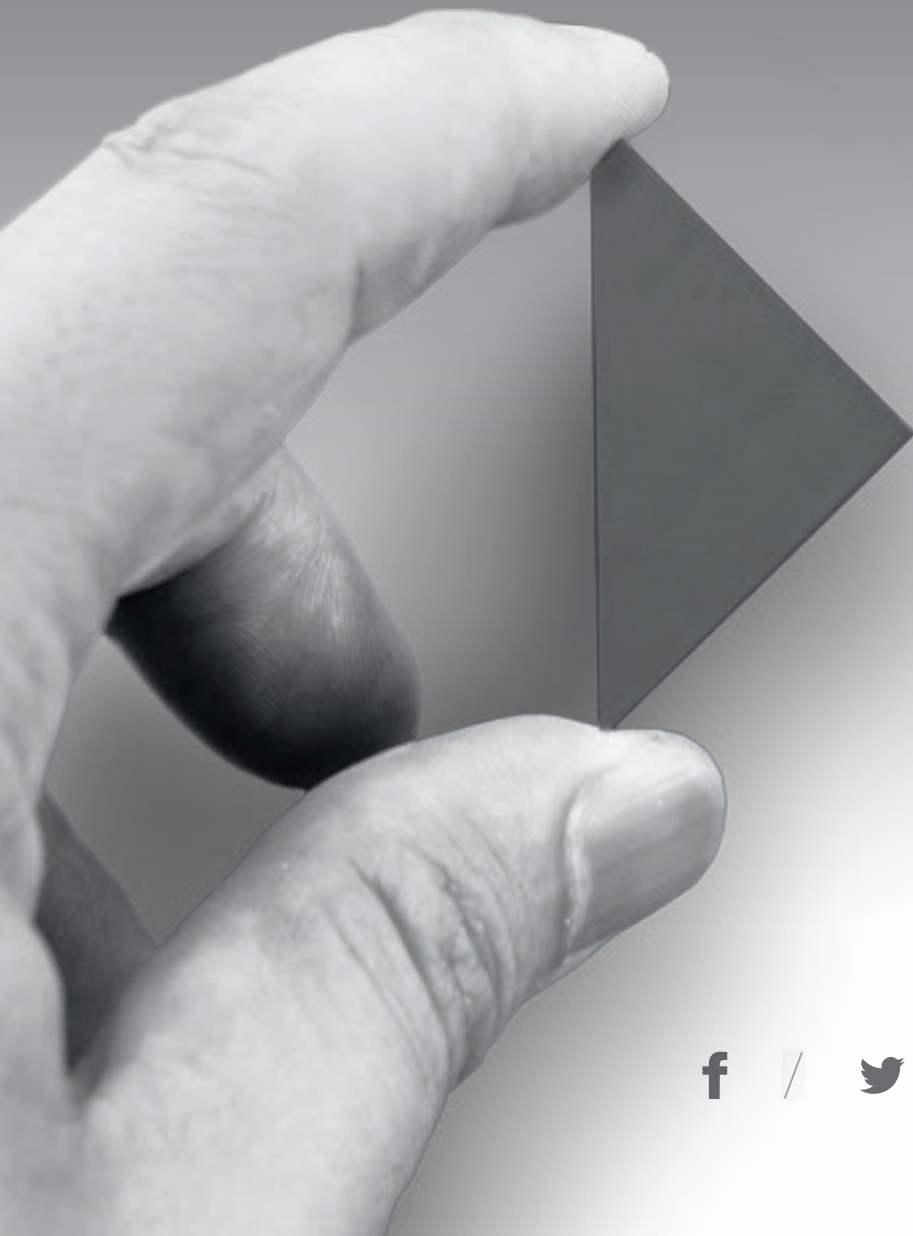


SELCO WNA 7



SELCO WNA 8

LIVE THE EXPERIENC



BIESSEGROUP.COM

E



Tecnologías interconectadas y servicios avanzados que maximizan la eficiencia y la productividad, que generan una nueva experiencia de servicio al cliente.

**VIVA LA EXPERIENCIA
DEL GRUPO BIESSE EN
NUESTROS CAMPUS
ALREDEDOR DEL MUNDO.**

 **BIESSEGROUP**

