

SELCO

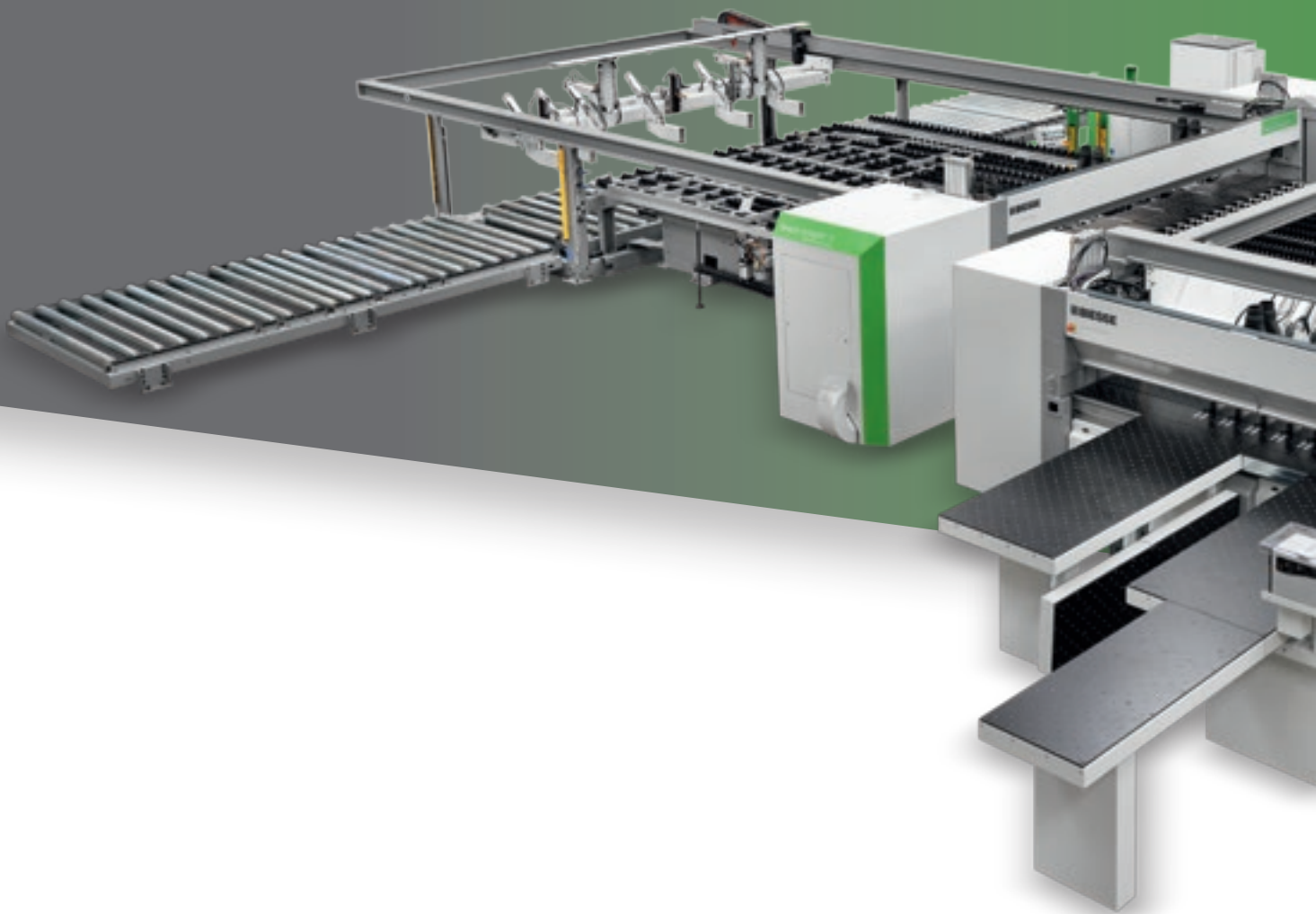
WNA 7

УГЛОВЫЕ РАСКРОЙНЫЕ
ЦЕНТРЫ

 **BIESSE**

 YEARS
 **BIESSEGROUP**

ИЗ БОЛЬШИХ ФОРМАТОВ ПОЛУЧАЮТСЯ БОЛЬШИЕ РЕЗУЛЬТАТЫ



РЫНОК ЗАПРАШИВАЕТ

изменений в производственных процессах, которые позволили бы принять как можно большее количество производственных заданий. Всё это - при поддержании высоких стандартов качества и персонализации продукции с точным соблюдением быстрых сроков поставки и удовлетворением требований наиболее автоматизированного производства.

BIESSE ОТВЕЧАЕТ

технологичными решениями, которые воплощают и материализуют высочайшую техническую культуру и знания процессов и материалов. **SELCO WNA 7** - это гамма раскройных центров с двумя полностью независимыми линиями реза, с автоматической загрузкой, приспособленных для нужд крупной мебельной промышленности. **SELCO WNA 7** - это инновационное решение, единственное в своём сегменте по своей производительности и гибкости.



SELCO WNA 7

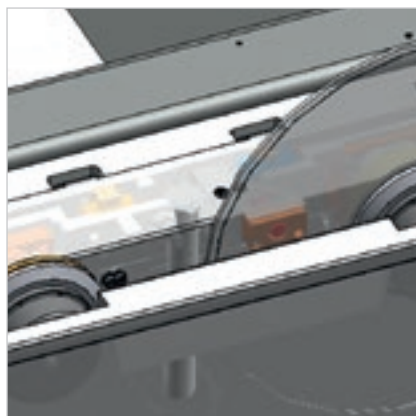
- ✔ ОТЛИЧНОЕ КАЧЕСТВО РАСКРОЯ
- ✔ ТОЧНОСТЬ ОБРАБОТКИ ПАНЕЛЕЙ БОЛЬШИХ РАЗМЕРОВ
- ✔ МАКСИМАЛЬНАЯ ПРОИЗВОДИТЕЛЬНОСТЬ ПРИ ЛЮБОЙ СХЕМЕ РАСКРОЯ
- ✔ БОЛЬШОЙ ВЫБОР КОНФИГУРАЦИЙ
- ✔ ПРЕКРАСНАЯ ИНТЕГРИРУЕМОСТЬ В АВТОМАТИЗИРОВАННЫЕ ЛИНИИ.

ОТЛИЧНОЕ КАЧЕСТВО РАСКРОЯ

Массивная структура станины для достижения высокой стабильности, отличное качество и неизменная надёжность обработки.



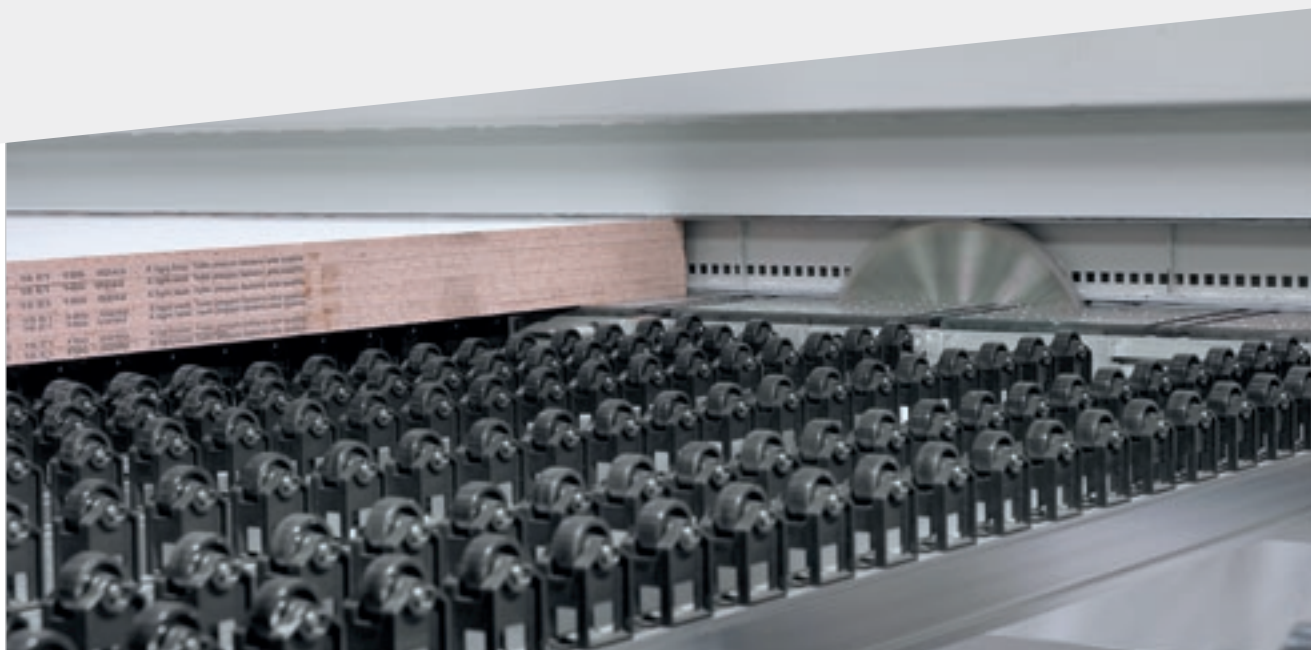
Оптимальная балансировка и распределение веса по двум направляющим гарантирует отсутствие вибраций и высокоточную линейность реза.



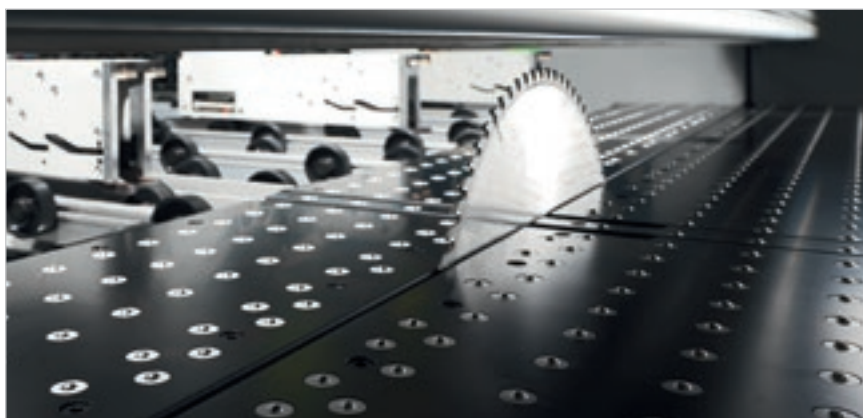
Устройство предотвращения изгиба контролирует положение и скорость вращения пилы, воздействуя на скорость подачи. Максимальное качество реза, увеличенный срок службы пилы и снижение затрат на обслуживание.

Подъём пилы с электроприводом гарантирует быструю и точную регулировку вылета пилы.

МАКСИМАЛЬНОЕ КАЧЕСТВО ГОТОВОЙ ПРОДУКЦИИ



Прижим имеет двоякую независимую структуру, позволяющую производить равномерное и управляемое прижатие пачки раскраиваемых панелей благодаря отсутствию вырезов для ввода зажимов и созданию самой настоящей герметичной камеры при отделении обрезка, что даёт возможность получать эффективную работу вытяжки опилок.



Рабочий стол с воздушной подушкой над станиной для перемещения деликатных материалов. Это свойство позволяет, кроме того, поддерживать в постоянной чистоте плоскость рабочего стола в непосредственной близости от траектории пилы.

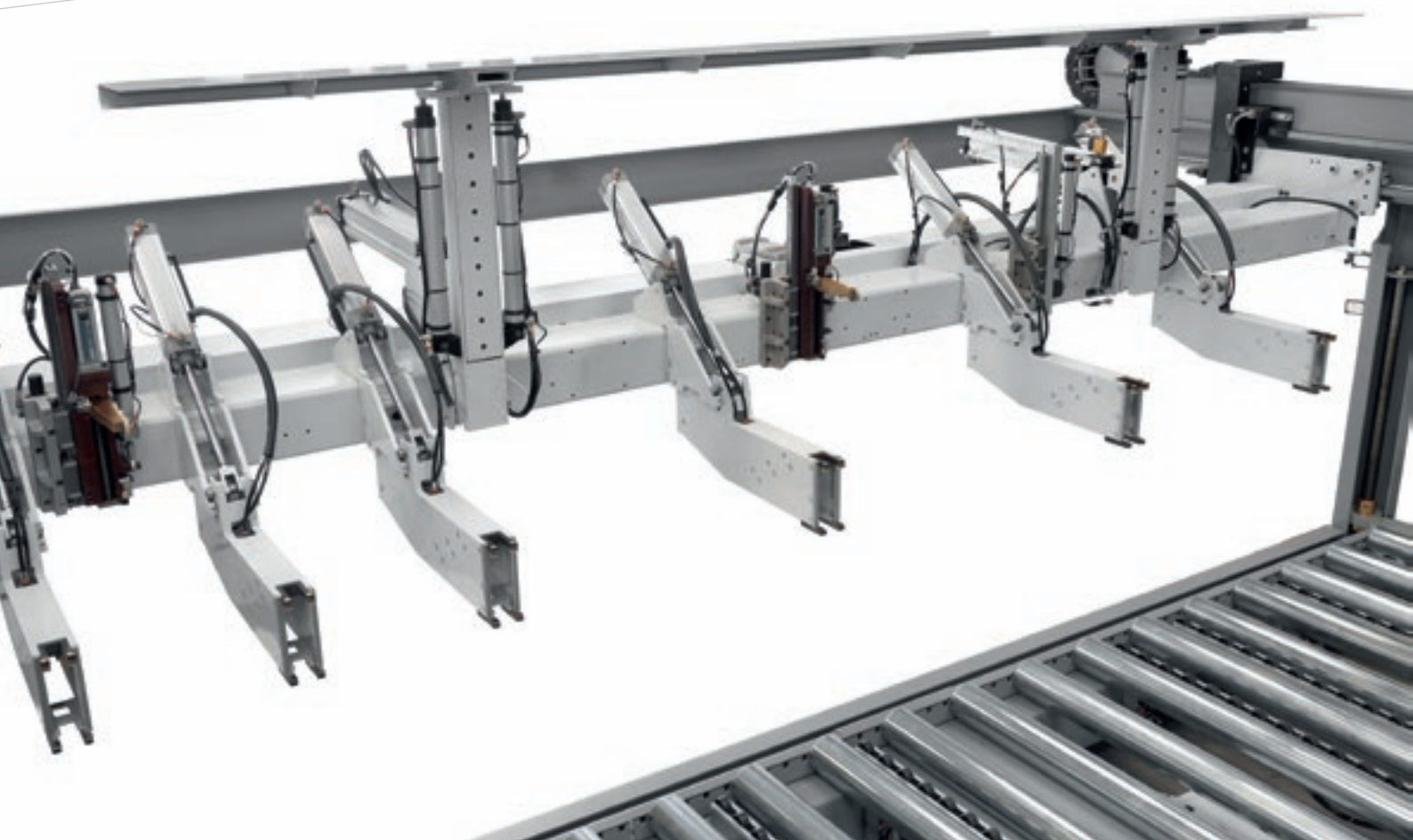


Продольные обрезки эвакуируются при помощи соответствующего люка с бесприводными роликами, работающего полностью автоматически.

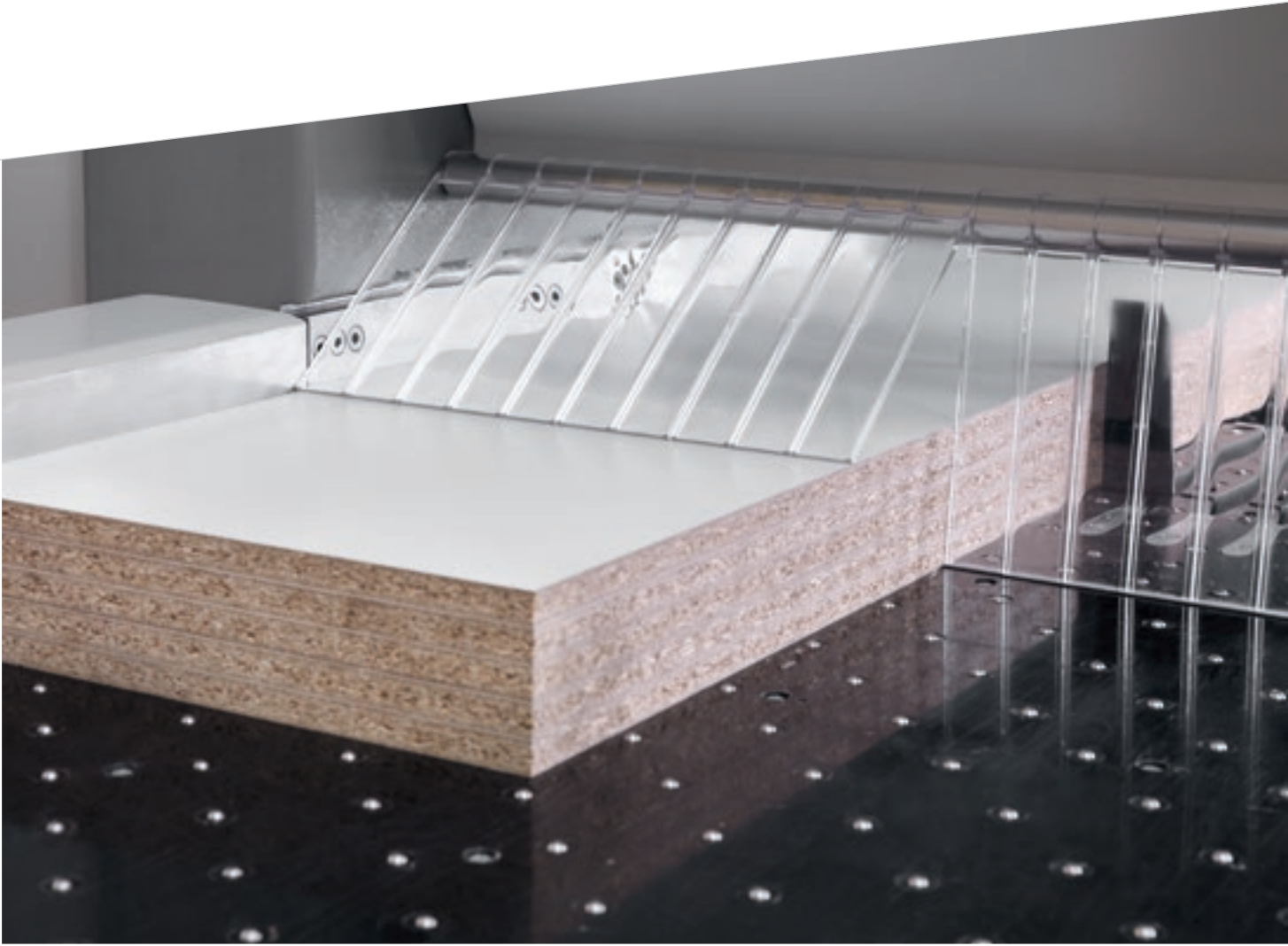
Система закрытия линии реза во избежание падения продольного обрезка.

ТОЧНОСТЬ ОБРАБОТКИ

Массивная каретка толкателя аккуратно и быстро позиционирует панели благодаря бесколлекторному двигателю. Плоскость скольжения под толкателем оснащена бесприводными независимыми роликами во избежание царапания панелей с деликатными поверхностями.



Мощные фронтальные выравниватели выравнивают стопу панелей, упирая их в зажимы толкателя.



Упор бокового выравнивателя, установленный на поперечной каретке пил. Его характеристики позволяют выравнивать даже самые тонкие и / или гибкие панели, сокращая до минимума время цикла.

ОТВЕТ НА ЛЮБОЙ ЗАПРОС



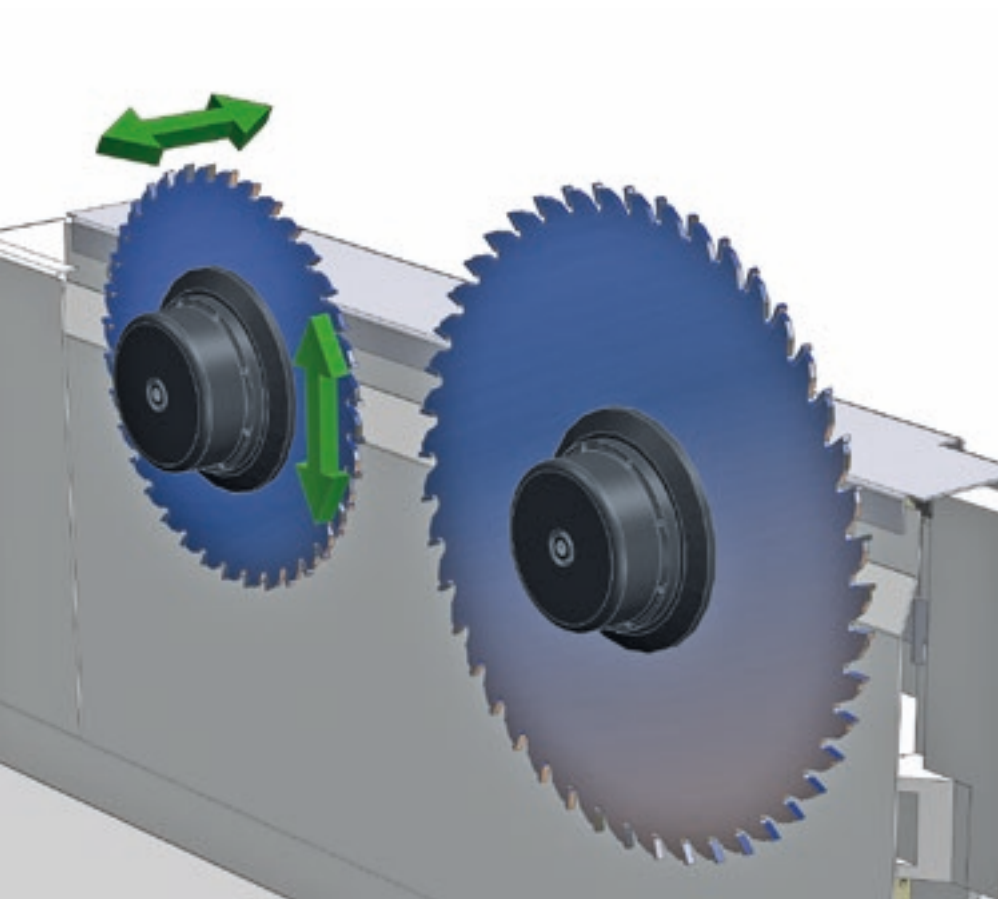
Тонкие панели могут быть загружены с подъёмного стола при применении специальных качающихся упоров с электронным управлением. Специфическая логика отбора, синхронизированная с группами торможения (запатентовано), предотвращает случайное протягивание под действием силы трения тонких панелей, не являющихся частью отбираемой стопы.

СОКРАЩЁННОЕ ВРЕМЯ ОСНАЩЕНИЯ

Патентованные системы для простых
и быстрых регулировок



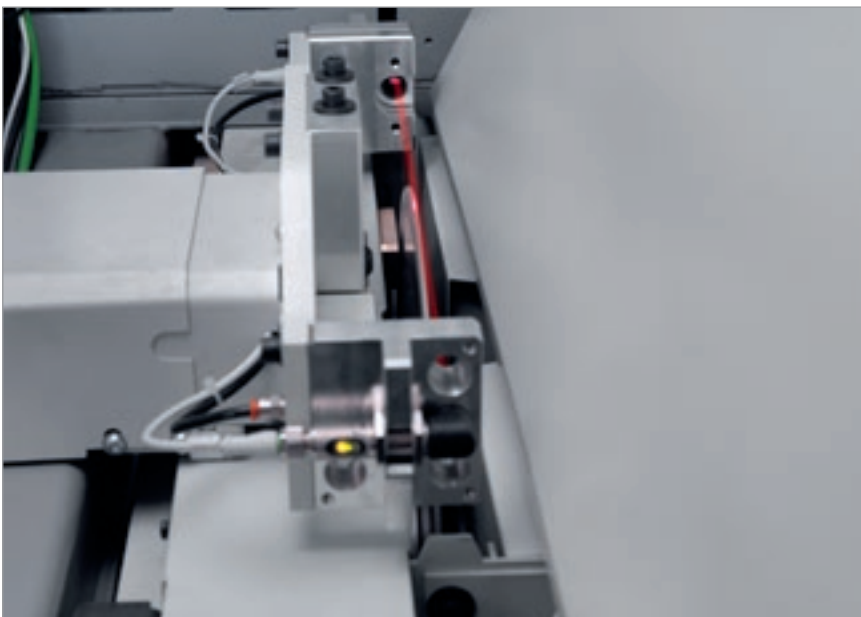
Система **“Quick change”** - это наиболее быстрое, эргономичное безопасное устройство для замены пил без использования инструментов.



Быстрая и точная настройка инструментов благодаря электронной регулировке подрезной пилы при помощи устройства Digiset.



Благодаря роботизированной системе замены основной пилы и соответствующему программному обеспечению пила может быть заменена полностью автоматически за несколько секунд, при этом обеспечивается точная регулировка и в то же время сокращение времени циклов.



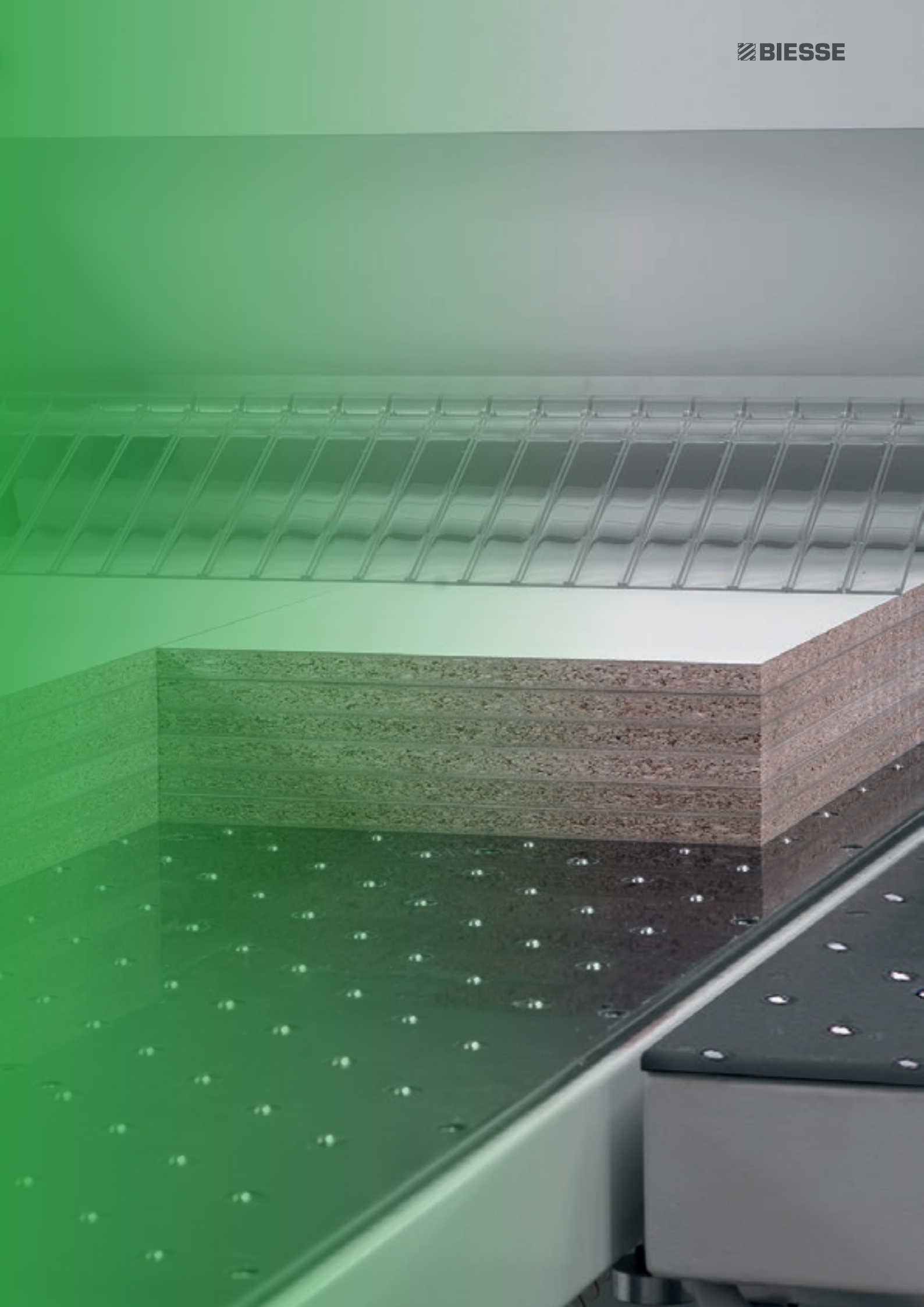
Автоматическое выравнивание подрезной пилы. Патентованная система способна автоматически выравнивать подрезную пилу относительно новой основной пилы за считанные секунды. Позволяет сократить время на оснащение, на пробные резы и на контроль ошибок, увеличивая производительность и снижая затраты на заточку.

MULTI PLUS HER

ОДНОВРЕМЕННОЕ ИСПОЛНЕНИЕ РАЗНЫХ ОБРАБОТОК

Значительное снижение времени обработки благодаря возможности сочетать зажимы с любой схемой раскроя за один цикл.

Система для одновременного исполнения различных поперечных резов, состоящая из двух толкателей, полностью механически независимых друг от друга, с двумя полностью независимыми бесприводными зажимами. Такое решение позволяет варьировать ширину двух толкателей и, следовательно, их рабочую зону.

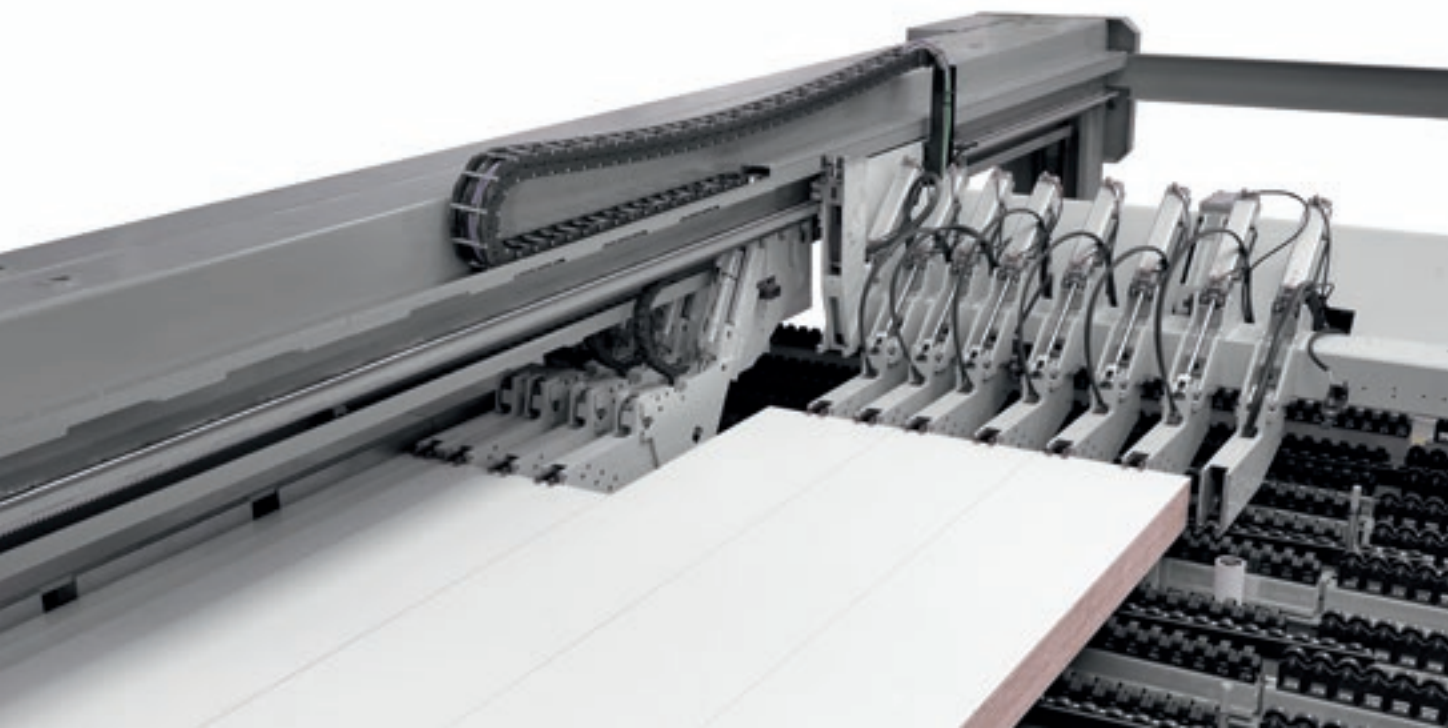


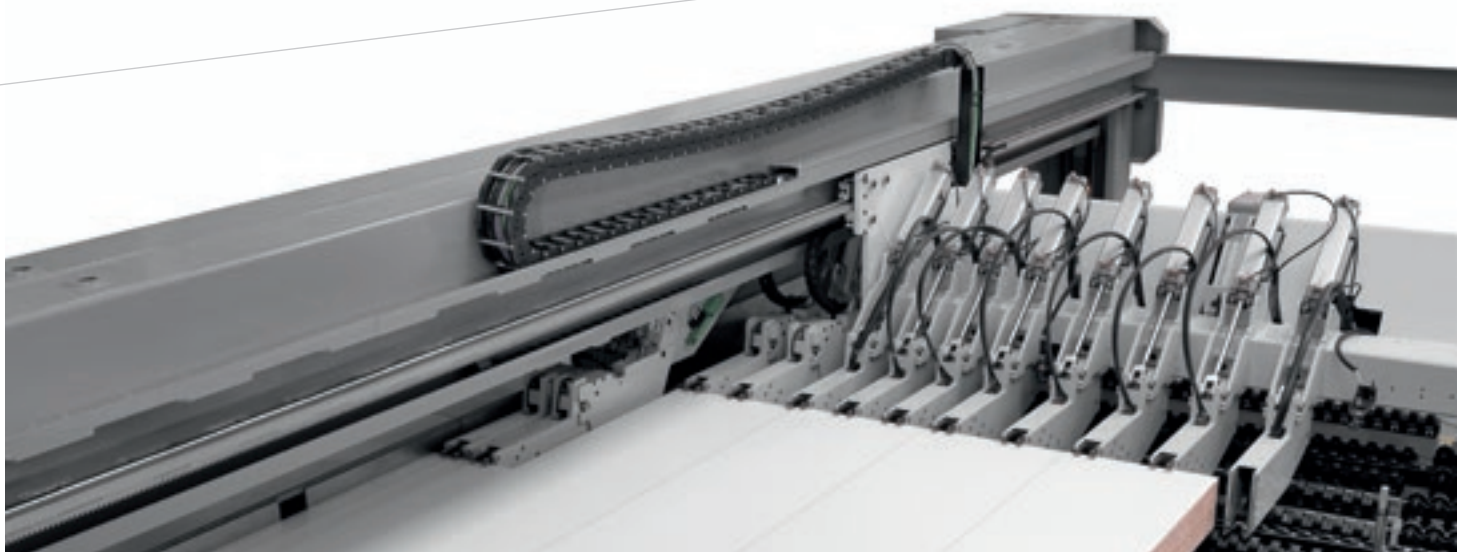
МАКСИМАЛЬНАЯ ПРОИЗВОДИТЕЛЬНОСТЬ ПРИ ЛЮБОЙ СХЕМЕ РАСКРОЯ

Широкие возможности
использования различных
конфигураций и схем раскроя.



В зависимости от схемы раскроя два бесприводных зажима могут зацепляться, по одиночке или сразу оба, к двум толкателям.





Дифференцированный поперечный рез даже при наличии узких полос.



Две станции раскроя полностью независимы при исполнении схем раскроя благодаря промежуточной зоне, способной принимать целый лист. Обе зоны полностью покрыты роликами для предохранения поверхности панелей.



СОКРАЩЕНИЕ ВРЕМЕНИ ЗАГРУЗКИ И ВЫГРУЗКИ

По отдельному запросу имеются также специальные решения для перемещения стоп и для ввода и выгрузки панелей.



Предварительный загрузочный рольганг с приводными или бесприводными роликами позволяет производить загрузку и при необходимости выгрузку стоп панелей вбок или назад.



Предварительный двухуровневый рольганг. Благодаря своим сокращённым размерам с размещением в высоту предварительный двухуровневый рольганг позволяет оптимизировать занимаемое пространство, прекрасно адаптируясь к производственным площадям, когда нет возможности установить на пол рядом два рольганга.



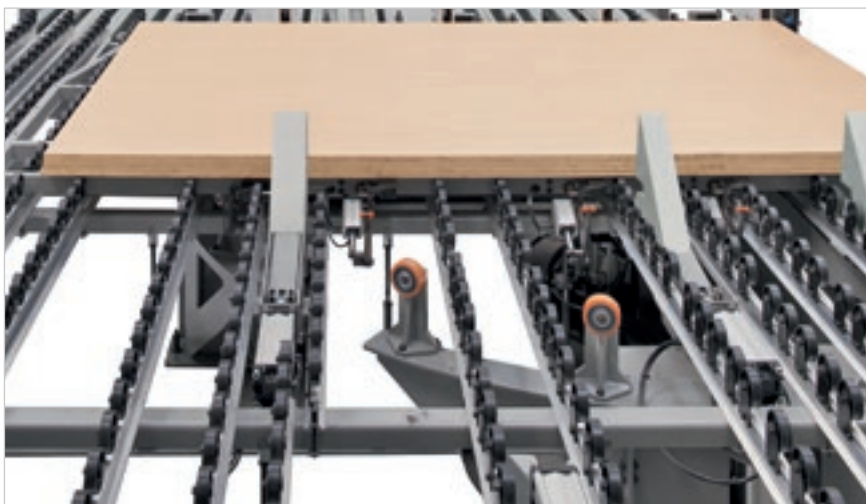
Подъёмный стол представляет собой массивную раму со специальным ложе для непосредственной загрузки стопы.



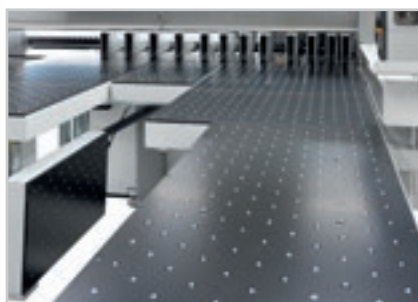
Загрузка и выгрузка, оптимизированная для больших объёмов.



Поворотная станция (запатентована) позволяет поворачивать стопу панелей с сохранением выравнивания по точке базирования как до поворота, так и после него. Устройства фиксации панелей, предотвращающее сдвиг панелей в стопе при её повороте.



Фронтальные предварительные выравниватели служат для выравнивания стопы панелей в поперечном направлении непосредственно на поворотной станции.



Устройства фиксации панелей, предотвращающее сдвиг панелей в стопе при её повороте.

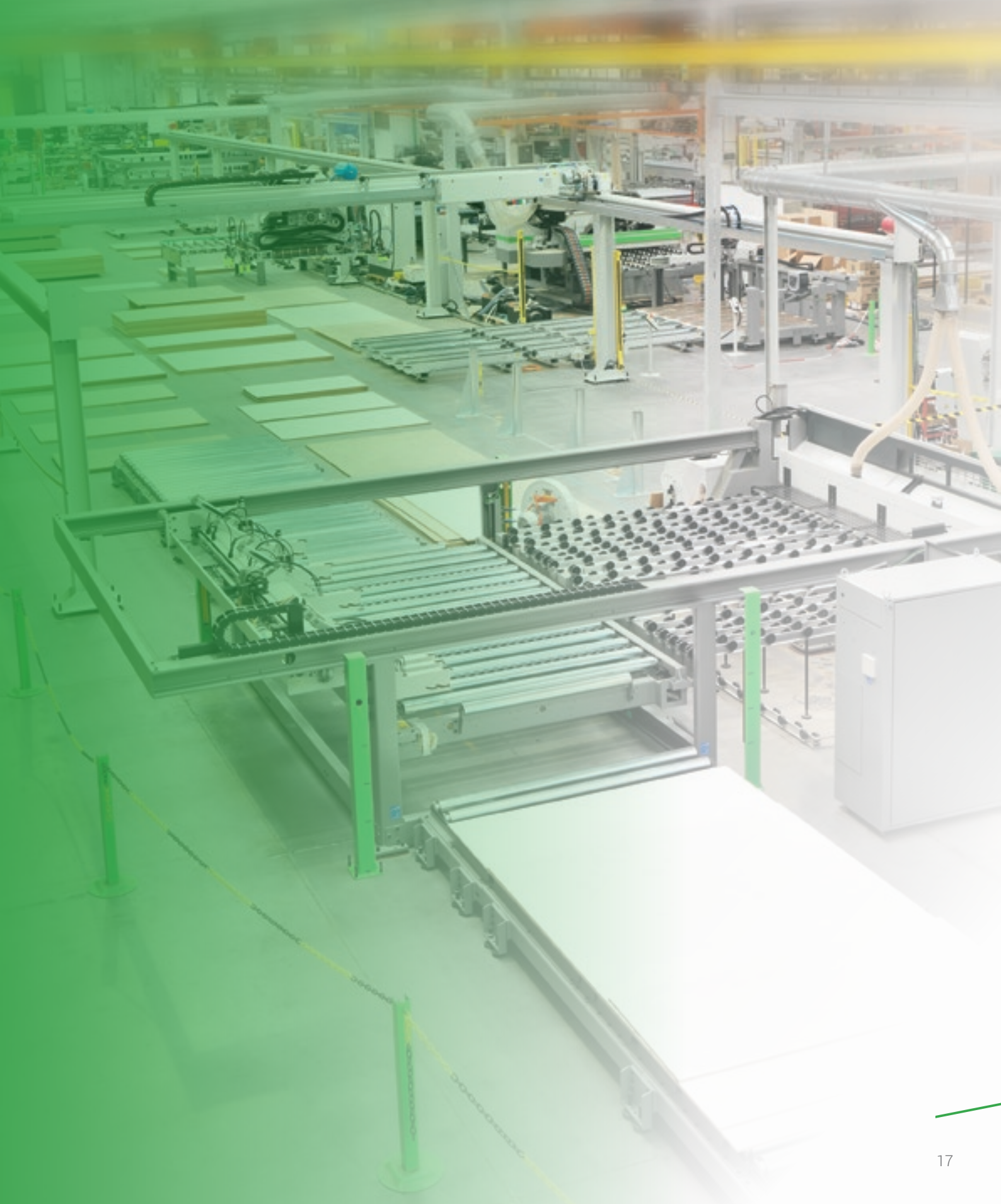
Широкие возможности конфигурирования для облегчения выгрузки панелей.

PRODUCTION LINES

ПЕРСОНАЛИЗАЦИЯ И КОНКУРЕНТОСПОСОБНОСТЬ

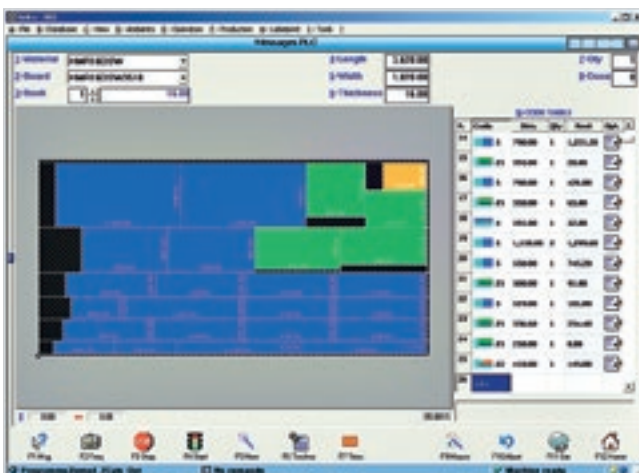
Создание на заказ фабрик под ключ, интеграция технических решений Biesse Group с программным обеспечением и вспомогательными станками, более 1000 линий, установленных во всём мире.

Biesse Systems - это команда экспертов в области производственных процессов широкого профиля. Она предлагает производственные ячейки и интегрированные линии, способные поднять до максимума конкурентоспособность клиентов, сочетая требования к массовому производству с высоким уровнем персонализации готовой продукции, чего так требует конечный потребитель.



УДОБСТВО В ЭКСПЛУАТАЦИИ И ОПТИМИЗАЦИЯ ОБРАБОТКИ

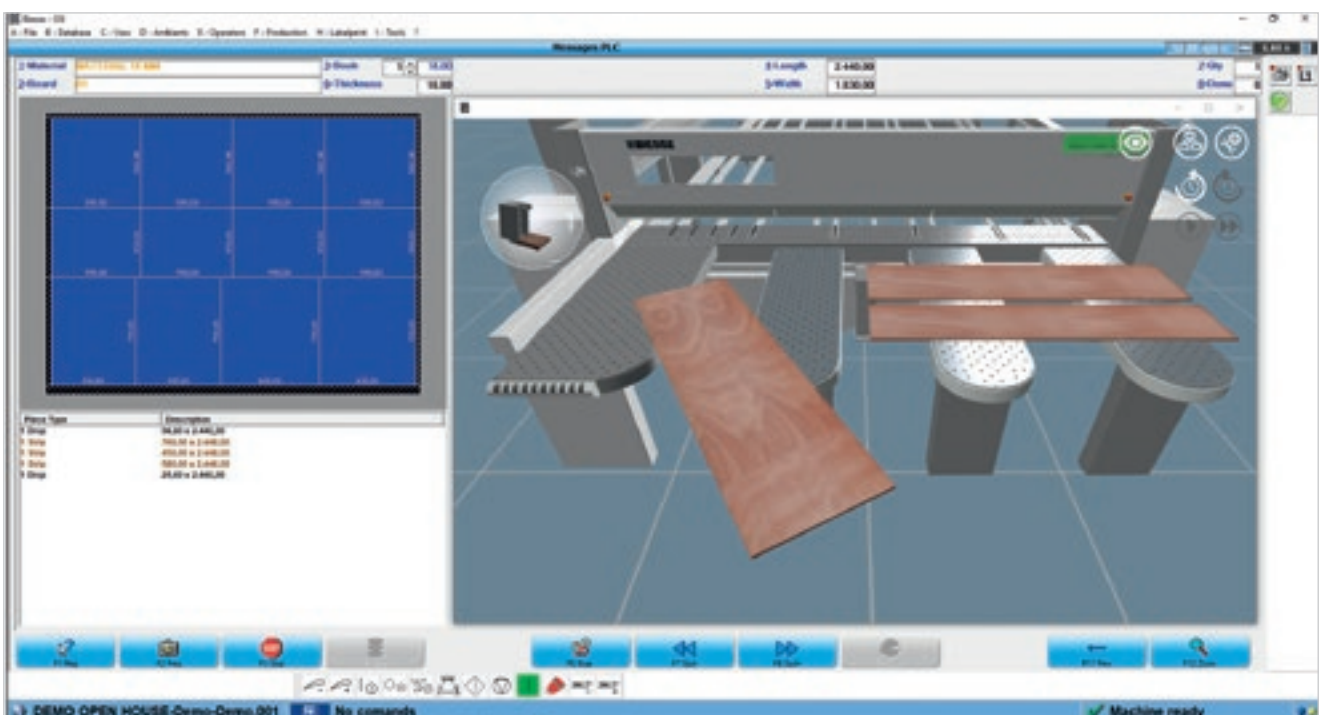
ЧПУ OSI (Open Selco Interface) обеспечивает полностью автоматическое управление схемами раскроя и оптимизирует перемещения осей (каретки толкателя, пил и бокового выравнивателя). Гарантирует корректное значение вылета пилы над раскраиваемой стопой и рассчитывает наилучшую скорость раскроя в зависимости от высоты стопы и ширины обрезка, что позволяет всегда получать наилучшее качество реза.



Простое программирование схем раскроя.

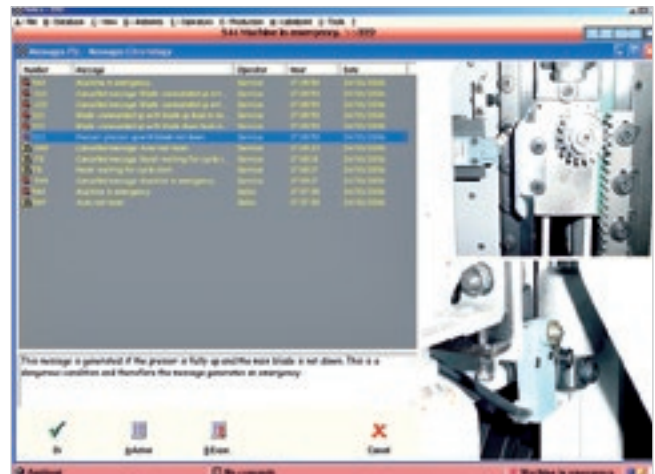


Графическая симуляция в реальном времени с информационными сообщениями для оператора.

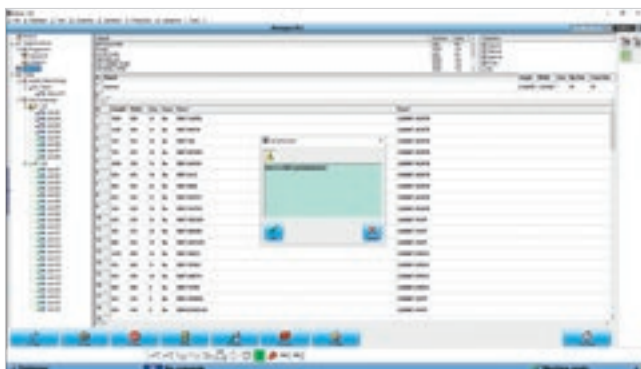




Интерактивная программа для простого и быстрого исполнения резов и пазований по деловым остаткам.



Эффективная программа диагностики и поиска неисправностей выдаёт полную информацию (фотографии и тексты), гарантируя быстрое решение возможных проблем.



Quick Opti

Простое и интуитивное программное обеспечение для оптимизации схем раскроя непосредственно на самом станке.

Нанесение этикеток.

Специальное программное обеспечение позволяет создавать персонализируемые этикетки и производить в реальном времени их печать на станке. Доступная информация может также отображаться в виде штрих-кода.



ПРОГРАММНОЕ ОБЕСПЕЧЕНИЕ ДЛЯ ИНТЕЛЛЕКТУАЛЬНОГО И АВТОМАТИЗИРОВАННОГО УПРАВЛЕНИЯ СХЕМАМИ РАСКРОЯ



**ORTIPLANNING - ПРОГРАММНОЕ ОБЕСПЕЧЕНИЕ
BIESSE ДЛЯ ОПТИМИЗАЦИИ СХЕМ РАСКРОЯ.
В ЗАВИСИМОСТИ ОТ ИСПОЛЬЗУЕМОГО
МАТЕРИАЛА И ИМЕЮЩИХСЯ ПАНЕЛЕЙ,
МОЖЕТ РАССЧИТАТЬ ЛУЧШЕЕ РЕШЕНИЕ,
МАКСИМАЛЬНО СОКРАЩАЯ РАСХОД
МАТЕРИАЛОВ, ВРЕМЯ РАСКРОЯ И
ПРОИЗВОДСТВЕННЫЕ ЗАТРАТЫ.**



- Простой и интуитивный интерфейс.
- Высокий уровень надежности расчетных алгоритмов для производственных партий малых и крупных предприятий.
- Автоматический импорт списков раскроя, создаваемых программным обеспечением, для проектирования мебели и/или систем управления планированием ресурсов предприятия.

OPTIPLANNING



ПРЕКРАСНАЯ ИНТЕГРИРУЕМОСТЬ В АВТОМАТИЗИРОВАННЫЕ ЛИНИИ

Biesse способна поставить многочисленные интегрированные решения согласно специфическим требованиям производительности, степени автоматизации и располагаемого пространства.



Winstore

Автоматизированные решения для загрузки ячеек раскроя.



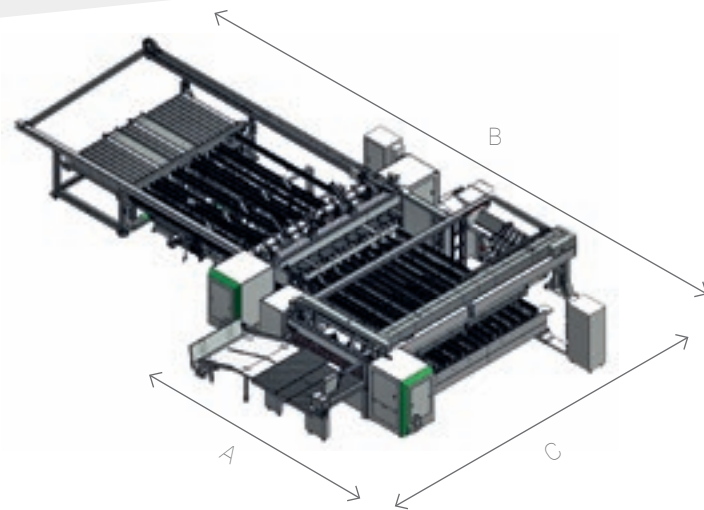
Lifter

Мостовая установка выгрузки для ячеек раскроя.



Раскройный центр с автоматической выгрузкой для больших партий.

ТЕХНИЧЕСКИЕ ДАННЫЕ



SELCO WNA 730-750

	4500X2200	4500X3000	5900X2200	5900X3000
A	5750	6250	5750	6250
B	11600	14200	11600	14200
C	9750	9750	11350	11350

SELCO WNAR 730-750

	4500X2200	4500X3000	5900X2200	5900X3000
A	5750	6250	5750	6250
B	16000	18300	17350	19650
C	9750	9750	11350	11350

		730	750
Максимальный вылет в базовой конфигурации	мм	127	152
Двигатель основной пилы	кВт	18,5	22
Двигатель подрезной пилы	кВт	2,2	
Перемещение каретки пил при помощи		бесколлекторный двигатель	
Скорость каретки пил	м/мин	1-170	
Перемещение толкателя при помощи		бесколлекторный двигатель	
Скорость продольного толкателя	м/мин	90	
Скорость поперечного толкателя	м/мин	90	
Высота рабочего стола	мм	1040	
Загружаемая стопа	мм	630	

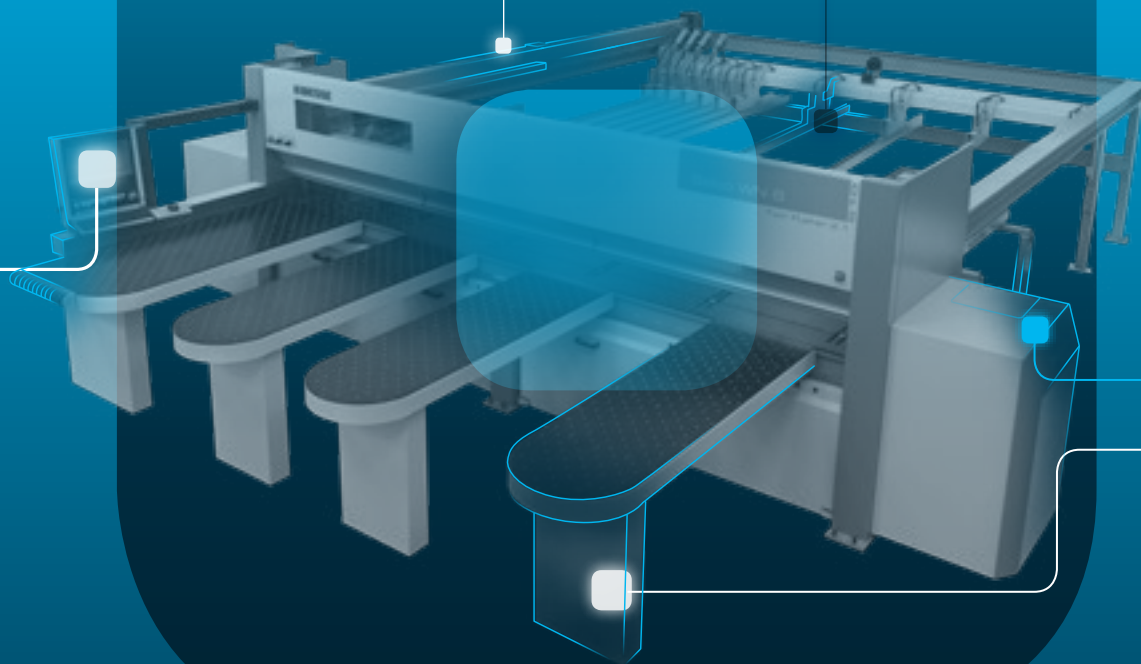
Технические данные и изображения не являются предметом каких-либо обязательств. Некоторые фотографии могут воспроизводить станки с установленными опциями. Biesse Spa оставляет за собой право вносить возможные изменения без предварительного уведомления.

Уровень удельного звукового давления A (LpA) на рабочем месте оператора станка с лопастным Lpa=79dB(A) Lwa=96dB(A). Уровень удельного звукового давления A (LpA) на рабочем месте оператора и уровень удельной звуковой мощности (LwA) при работе на станке с эксцентриковым Lwa=83dB(A) Lwa=100dB(A). Погрешность измерения K dB(A) 4.

Измерения произведены с соблюдением нормативов UNI EN 848-3:2007, UNI EN ISO 3746:2009 (звуковое давление) и UNI EN ISO 11202:2009 (звуковое давление на рабочем месте оператора) при прохождении панелей. Указанные значения шума являются уровнями испускания и не могут служить в качестве точных оперативных значений. Несмотря на существование связи между уровнем испускания шума и экспозиции, эта связь не может быть использована в качестве точной методики для установления необходимости принятия дополнительных мер. Факторы, определяющие уровень экспозиции, которой подвергается рабочая сила, включают в себя длительность экспозиции, характеристики рабочего помещения, иные источники пыли и шума и т. п., то есть количество рядом стоящих станков и другие сопутствующие процессы. В любом случае эта информация позволяет пользователю станка лучше произвести оценку опасности и рисков.

SOPHIA

ДОБАВЛЕННАЯ ЦЕННОСТЬ МАШИН



SOPHIA кибер-платформа интернета вещей, созданная Biesse для своих клиентов, в содружестве с Accenture: для максимальной отдачи и оптимизации производственных процессов.

В режиме реального времени, платформа отслеживает и передает оператору информацию о этапе производства и задействованных станках. Подробные инструкции для еще более эффективной работы.

□ **10% СНИЖЕНИЕ ЗАТРАТ**

□ **50% СОКРАЩЕНИЕ ПРОСТОЕВ
ОБОРУДОВАНИЯ**

□ **10% УВЕЛИЧЕНИЕ
ПРОИЗВОДИТЕЛЬНОСТИ**

□ **80% ЭКОНОМИЯ ВРЕМЕНИ НА
ДИАГНОСТИКУ**

**SOPHIA ВЫВОДИТ ВЗАИМОДЕЙСТВИЕ
С ОПЕРАТОРОМ НА НОВЫЙ УРОВЕНЬ.**

iOT
SOPHIA

IoT - платформа интернета вещей SOPHIA отображает конкретные характеристики станка с его удалённой диагностикой, анализом простоев и профилактикой поломок.

Эта платформа постоянно подключена к центру управления и позволяет оператору оперативно обращаться за помощью в службу поддержки (вызовы через приложение имеют высший приоритет) и вызвать специалиста для диагностики в течение гарантийного периода. С SOPHIA, клиенты получают техническую поддержку первой очереди.

PARTS
SOPHIA

PARTS SOPHIA новый, удобный и индивидуальный инструмент для заказа запасных частей Biesse. Портал предлагает клиентам, дилерам и филиалам компании персональную учетную запись, доступ к обновляемой базе технической документации на приобретенные станки и возможность формировать корзину заказа запасных частей, с отображением информации о текущих складских остатках и стоимости. Более того, ход выполнения заказа можно контролировать в любое время.

 **BIESSE**

в ассоциации с  **accenture**

СЕРВИС И ЗАП ЧАСТИ

Прямое и эффективное взаимодействие между отделами Сервиса и Запасных частей. Служба поддержки Ключевых Клиентов Biesse в собственных центрах и/или на производственных фабриках.

СЕРВИС BIESSE

- ▣ Установка и запуск станков и систем.
- ▣ Центр для обучения технических специалистов Biesse, а также дилеров; обучение клиентов непосредственно на предприятии клиента.
- ▣ Технические осмотры, модернизация, ремонт и обслуживание.
- ▣ Поиск и устранение неисправностей, удалённая диагностика.
- ▣ Обновление программного обеспечения.

500

специалистов Biesse в Италии и во всём мире.

50

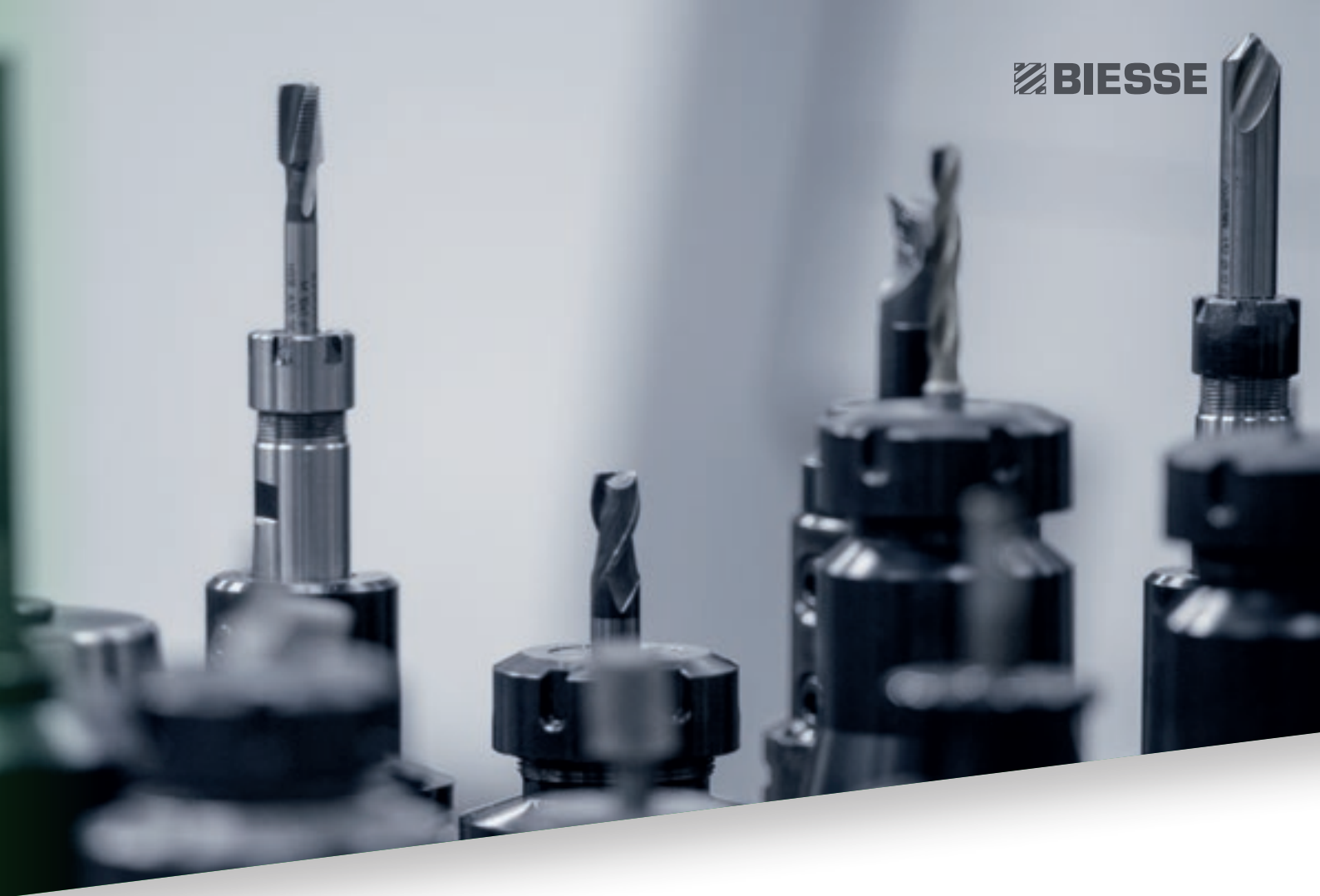
специалистов Biesse, работающих в сфере удалённого обслуживания.

550

сертифицированных дилеров.

120

учебных курсов на разных языках ежегодно.

A close-up photograph of several metal drill bits and tool components, arranged in a row. The focus is sharp on the central bit, while the others are slightly blurred in the foreground and background.

Компания Biesse поддерживает прямые и открытые отношения с клиентом, чтобы всегда быть в курсе его потребностей, улучшать свою продукцию и сервисное обслуживание благодаря специальным подразделениям: Biesse Service и Biesse Parts.

Компания имеет глобальную сеть сервисных центров и команду высококвалифицированных специалистов, обеспечивая по всему миру оказание сервисных услуг и поставку запасных частей для станков, а также установку компонентов на месте и онлайн-поддержку в режиме "24/7".

ЗАПАСНЫЕ ЧАСТИ BIESSE

- ✔ Оригинальные запасные части Biesse и комплект запасных частей, персонализируемых в зависимости от модели станка.
- ✔ Помощь в идентификации детали.
- ✔ Офисы курьерских служб DHL, UPS и GLS, расположенные на складе запасных частей Biesse, и обеспечивающие ежедневные доставки.
- ✔ Оптимальное время выполнения заказа благодаря глобальной разветвленной сети дистрибуции с автоматизированными складами.

92%

заказов на устранение простоя станка, обработанных в течение 24 часов.

96%

заказов, выполненных в назначенное время.

100

специалистов по запасным частям в Италии и в мире.

500

заказов, обрабатываемых каждый день.

СДЕЛАНО С BIESSSE

ТЕХНОЛОГИЯ BIESSSE СОПРОВОЖДАЕТ РОСТ STECHERT

«На этих стульях сидит весь мир» - таков слоган группы Stechert, который можно понимать буквально. То, что 60 лет назад начиналось как маленькое предприятие по изготовлению молдингов для колясок, замков для мебели и дверей, сегодня – один из самых больших производителей мирового уровня стульев для общественных помещений и офисов, а также мебели из трубчатой стали. Кроме того, с 2011 года реализуется совместная работа с WRK GmbH, мировым производителем деталей для сцен, трибун и стульев для конференц-залов, который связан со Stechert при помощи общей коммерческой компании STW. Для руководителей Stechert, в любом случае, великолепный полученный результат – не причина похвастаться на лаврах. Напротив, предприятие производит значительные инвестиции в площадку в Траутскирхене, чтобы сделать более эффективным и прибыльным своё производство. В поисках нового партнёра – поставщика оборудования руководство предприятия выбрало итальянского производителя Bieesse. «Для проекта мы выбрали станки, которые должны иметь определённые функции и быть способными производить автоматическую обработку», объясняет Рональд Пальм, Региональный менеджер Bieesse. Был создан эффективный производственный цикл, в рамках которого

работники были способны дать наилучшую отдачу уже после непродолжительной подготовки. В начале производства находится раскройный центр с одной линией реза WNT 710. По этой причине, объясняет квалифицированный краснодеревщик Мартин Раушер, мы можем обрабатывать панели величиной даже 5,90 метров, чтобы уменьшить количество обрезков. Обычные прямоугольные панели для столов или настенные панели перемещаются непосредственно на кромкооблицовочный станок Stream с технологией «AirForceSystem». Кромкооблицовочный станок Bieesse имеет группу, которая активирует материал стратифицированной кромки не при помощи лазерного луча, а горячим воздухом, и это при отсутствии каких-либо утечек. Качество ни в малейшей степени не уступает лазерной системе, напротив – при установленной мощности в 7,5кВт стоимость квадратного метра намного ниже, подчёркивает менеджер Bieesse. Мы должны быть оснащены точно так же, когда сами штампует рамы, и, следовательно, должны калибровать панели, подчёркивает Мартин Раушер. Разумеется, то же самое можно сказать о массиве дерева и мультиплексных панелях, которые

требуют шлифовки перед покраской вне предприятия. Для обоих типов обработки предназначен шлифовальный станок Bieesse S1. Для того чтобы суметь быть готовыми к запросам будущего, в цеху в Траутскирхене находятся также два обрабатывающих центра Bieesse с ЧПУ: один Rover C 9.65 Edge и один Rover A 1332 R, которые прекрасно взаимодополняют один другого. Группа Stechert хочет усилить продажу инновационных решений для внутренней отделки комплексными системами для стен, потолков, полов и чердачных помещений. Для раскроя панелей группа приобрела станок Sektor 470. Для последующих обработок с целью придания геометрии, изготовления пазов и пружин, а также для поверхностного фрезерования, имеются два обрабатывающих центра Bieesse: один станок Arrow для обработки типа «нестинг», один станок Rover B 4.40 и, с недавнего времени, станок с 5 осями, обрабатывающий центр Rover C 9.40 R, чтобы получать в основном настенные и потолочные панели с трёхмерной обработкой.

Источник: НК 2/2014



ГАММА РАСКРОЙНЫХ СТАНКОВ BIESSE

ГИБКИЙ РАСКРОЙ



NEXTSTEP



SELCO WN 6 ROS

РАСКРОЙНЫЕ СТАНКИ С ОДНОЙ ЛИНИЕЙ РЕЗА



SELCO WN 2



SELCO SK 3



SELCO SK 4

РАСКРОЙНЫЕ СТАНКИ С ОДНОЙ ЛИНИЕЙ РЕЗА



SELCO WN 6



SELCO WN 7

УГЛОВЫЕ РАСКРОЙНЫЕ ЦЕНТРЫ



SELCO WNA 6

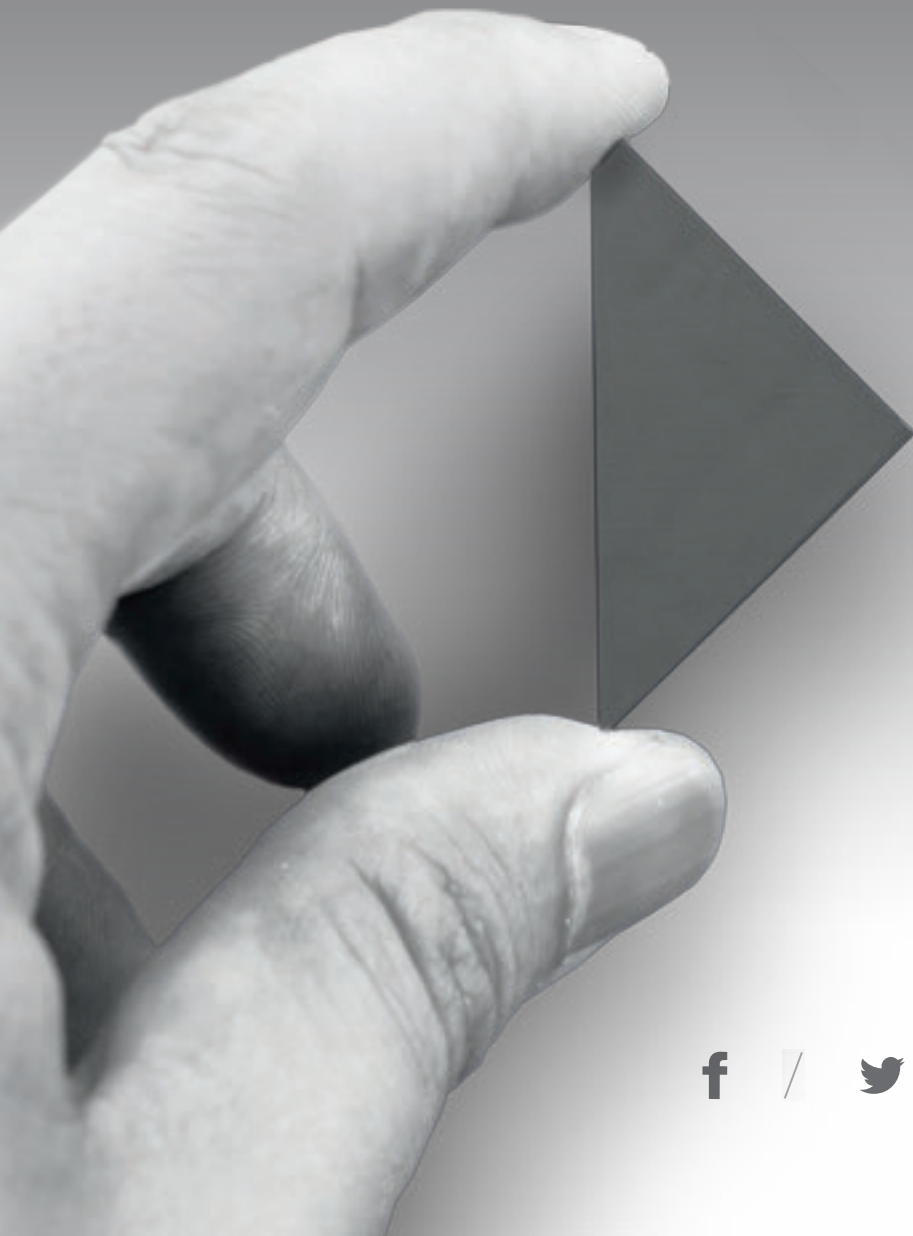


SELCO WNA 7



SELCO WNA 8

LIVE THE EXPERIENC



BIESSEGROUP.COM

E



Технологии и сервис, открывающие новые горизонты для успеха наших клиентов по всему миру.

**ПОЛУЧИ ОПЫТ ВМЕСТЕ
С BIESSE GROUP В
НАШИХ КАМПУСАХ
ПО ВСЕМУ МИРУ.**

 **BIESSEGROUP**

