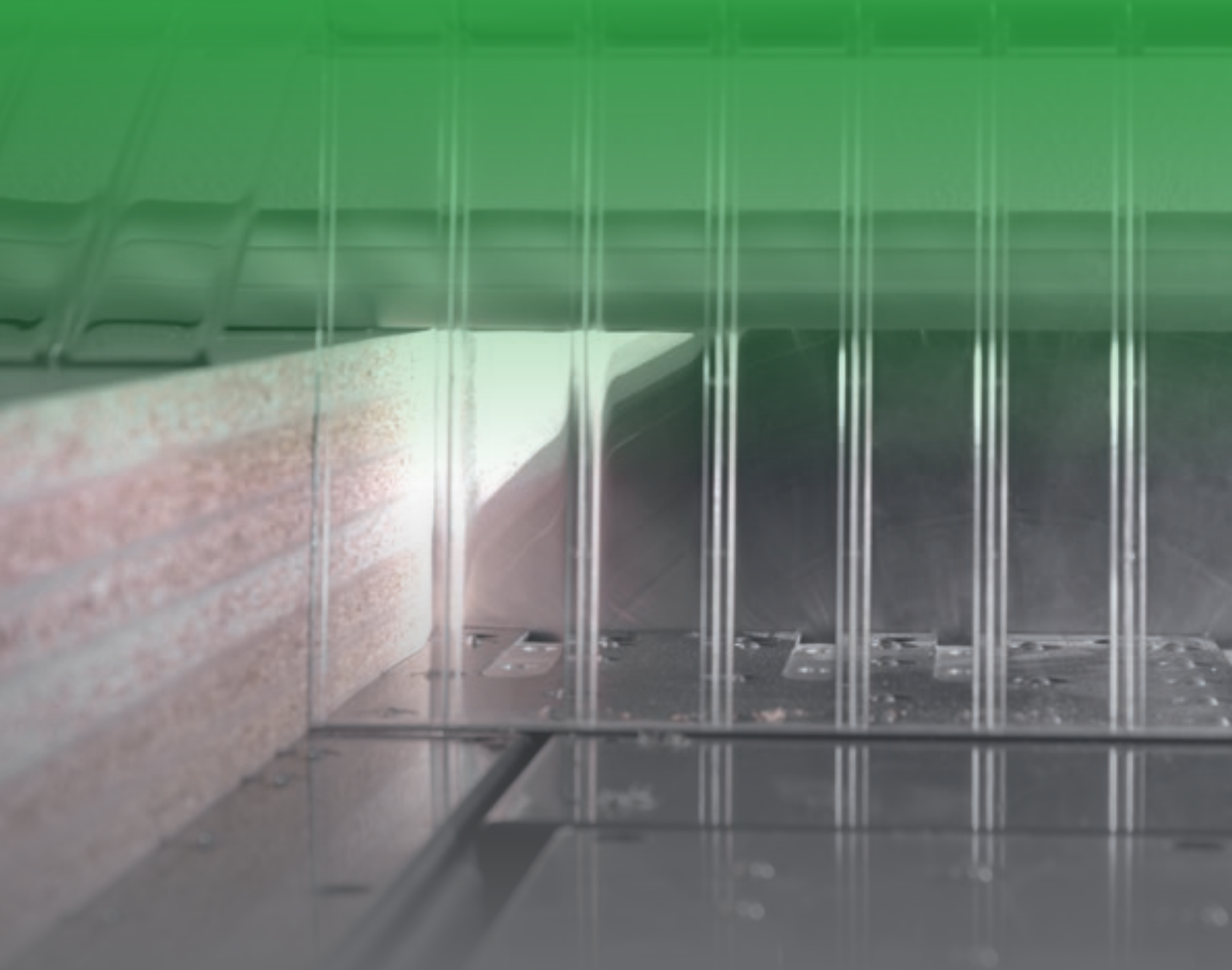


SEL CO

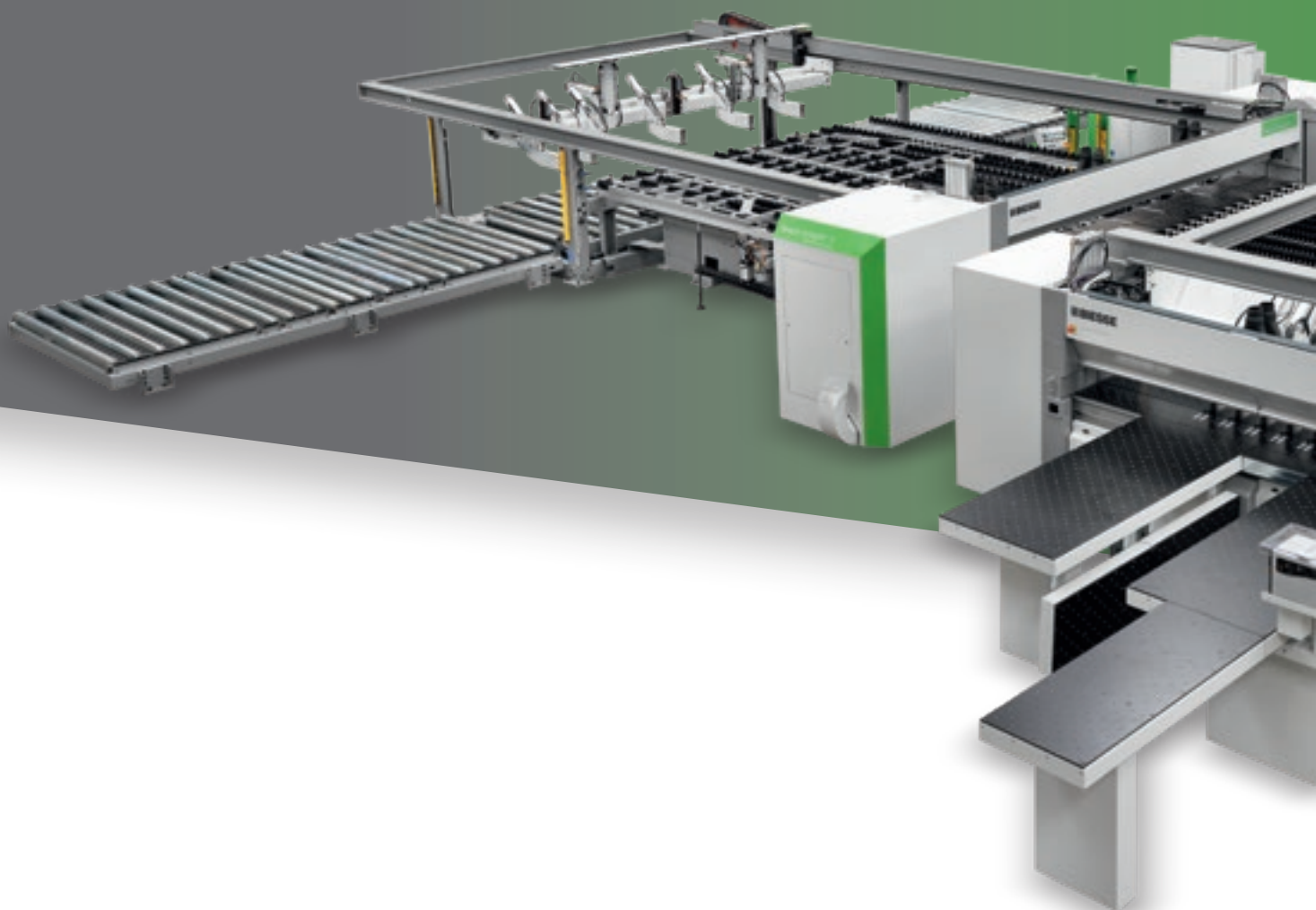
WNA 7

SYSTÈMES ANGULAIRES
DE COUPE



 **BIESSE**

À PARTIR DES GRANDS FORMATS ON OBTIENT DE GRANDS RÉSULTATS



LE MARCHÉ REQUIERT

un changement dans les procédés de production permettant d'**accepter le plus grand nombre de commandes possibles** tout en maintenant de hauts standards de qualité, la personnalisation des pièces produites avec des délais de **livraison rapides et fiables** et répondant aux exigences des industries les plus automatisées.

BIESSE RÉPOND

par des **solutions technologiques** qui valorisent et supportent l'habileté technique et la connaissance des processus et des matériaux. **SELCO WNA 7** est une gamme de systèmes de débit à deux lignes de coupe complètement indépendantes à chargement automatique, répondant aux besoins de l'industrie du meuble. **SELCO WNA 7** est une solution innovante, unique dans son segment, en termes de productivité et de flexibilité.



SELCO WNA 7

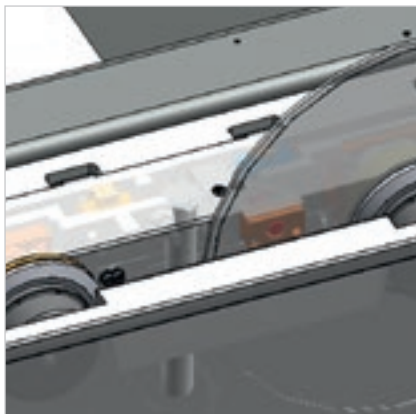
- ✓ EXCELLENTE QUALITÉ DE COUPE
- ✓ PRÉCISION DE FAÇONNAGE DES PANNEAUX DE GRANDES DIMENSIONS
- ✓ PRODUCTIVITÉ MAXIMALE SUR TOUT TYPE DE SCHÉMA
- ✓ VASTE CONFIGURABILITÉ
- ✓ INTÉGRABILITÉ PARFAITE DANS LES DIVERS SYSTÈMES DE LIGNE AUTOMATISÉS

QUALITÉ DE COUPE OPTIMALE

Structure solide du bâti pour garantir une stabilité parfaite, une excellente qualité et une fiabilité de façonnage constante.



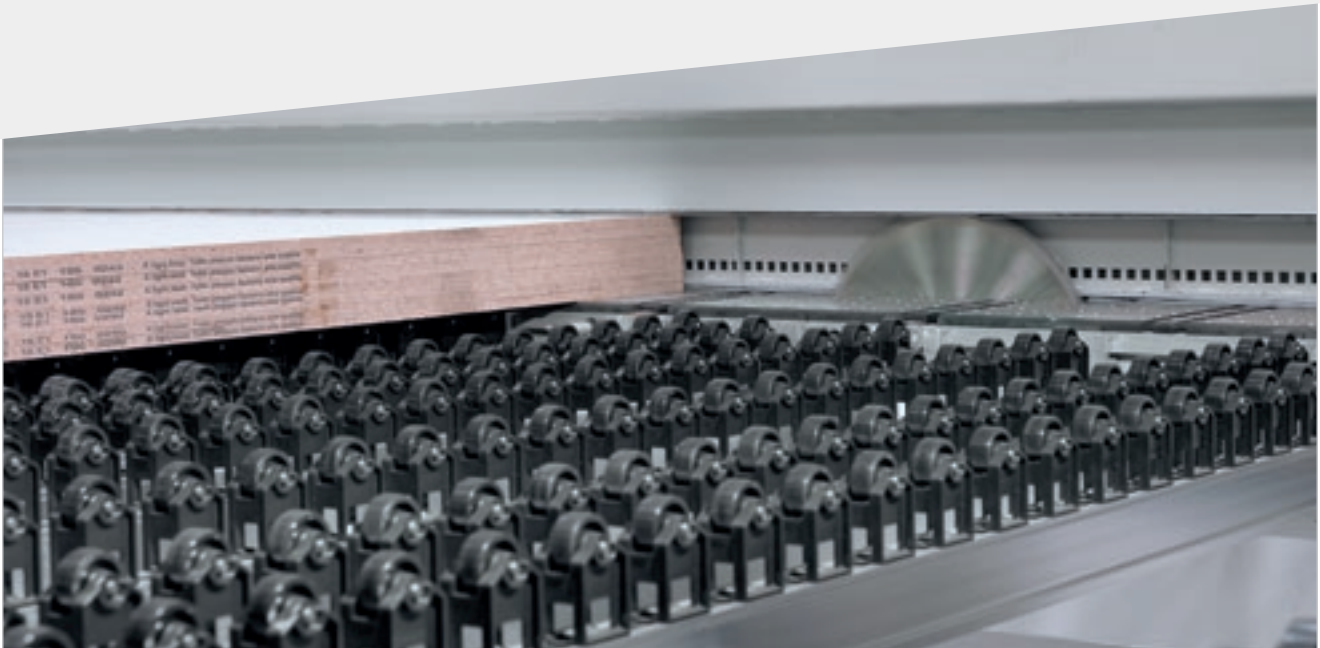
L'équilibre optimal et la distribution du poids sur les deux rails assurent une absence totale de vibrations et une coupe parfaitement rectiligne.



Le dispositif anti-inclinaison contrôle la position et le nombre de tours de la lame en intervenant sur la vitesse d'avancement. Qualité maximale de la coupe, augmentation de la durée de vie de la lame et coûts d'entretien réduits.

La montée des lames motorisée garantit un **réglage précis et rapide** du dépassement de la lame.

QUALITÉ OPTIMALE DU PRODUIT FINI



Le double presseur, à structure dédoublée et indépendante, permet d'avoir une pression homogène et contrôlée sur la pile de panneaux à couper grâce à l'absence d'ouvertures pour le passage des pinces, créant une véritable chambre étanche dans les coupes d'affleurage afin de garantir une aspiration efficace des poussières.

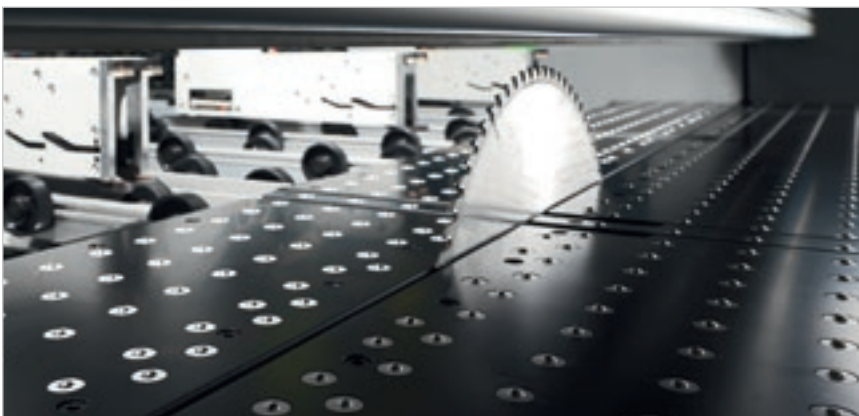


Table à coussin d'air pour le déplacement de matériaux délicats. Cette caractéristique garantit une propreté permanente de la table juste à côté de la lame.

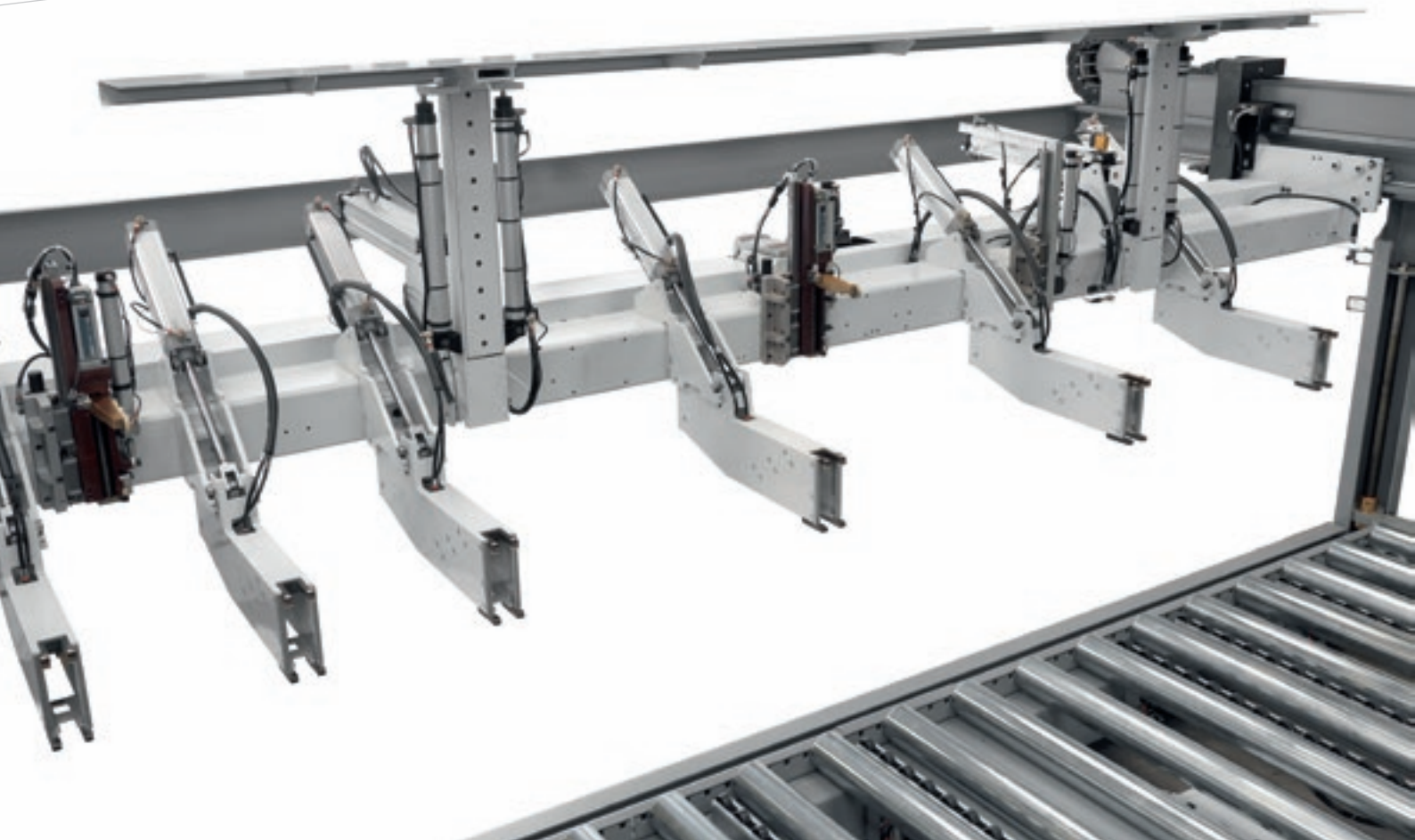


Les déchets longitudinaux sont évacués au moyen d'une trappe complètement automatique composée de roulettes libres.

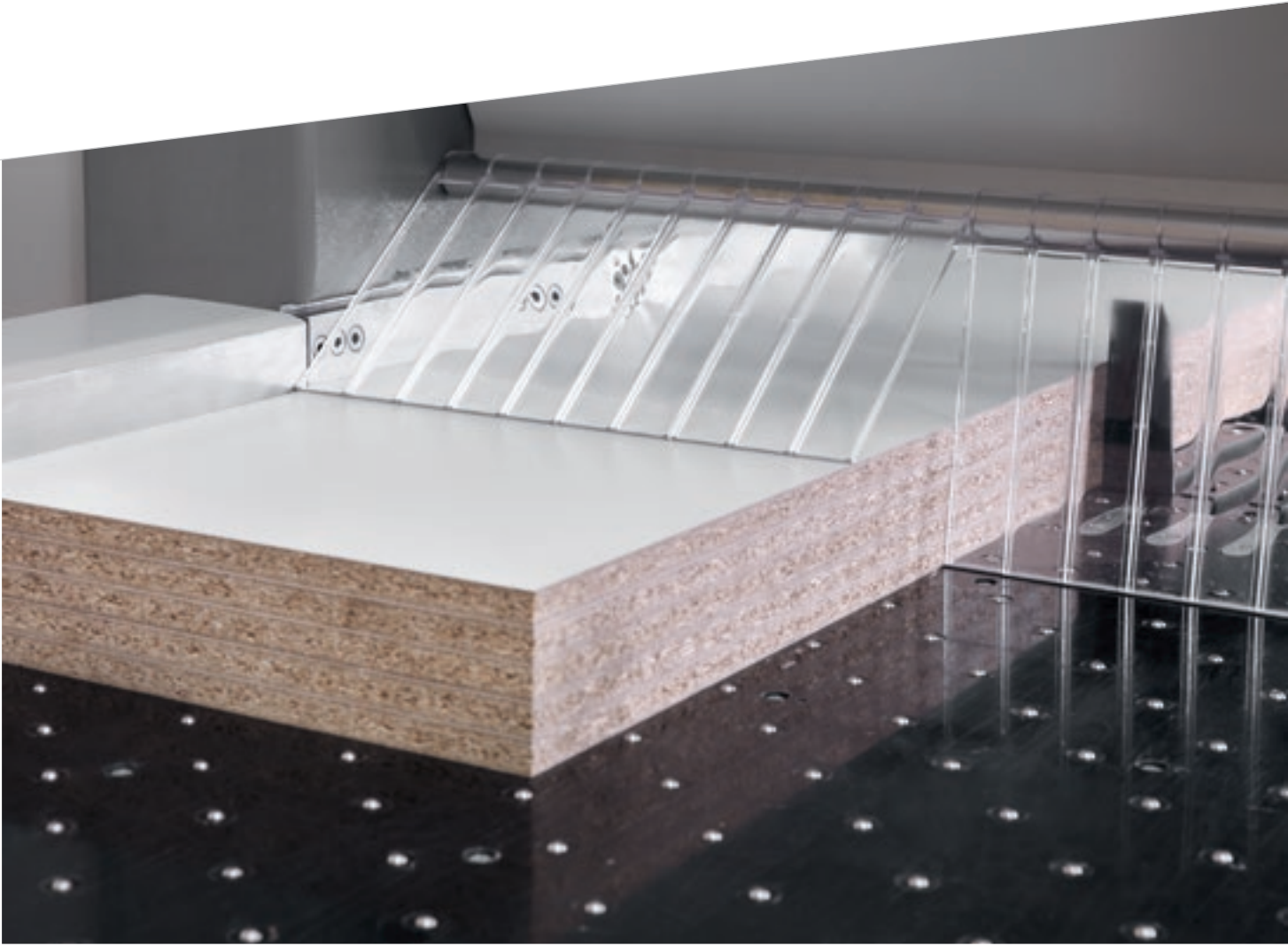
Système de fermeture de la ligne de coupe pour éviter la chute des déchets longitudinaux.

PRÉCISION DU FAÇONNAGE

Le chariot pousseur très robuste positionne les panneaux de manière précise et rapide grâce au moteur brushless. Le plan de guidage sous le pousseur est équipé de roulettes libres et indépendantes afin d'éviter de rayer les panneaux aux surfaces délicates.



De puissants aligneurs frontaux alignent la pile de panneaux contre les pinces du pousseur.



Butée d'alignement latérale intégrée au chariot porte-lames transversal. Ses caractéristiques permettent d'aligner parfaitement les panneaux très fins et/ ou souples afin de réduire au minimum le temps de cycle.

UNE RÉPONSE À TOUT TYPE DE BESOIN



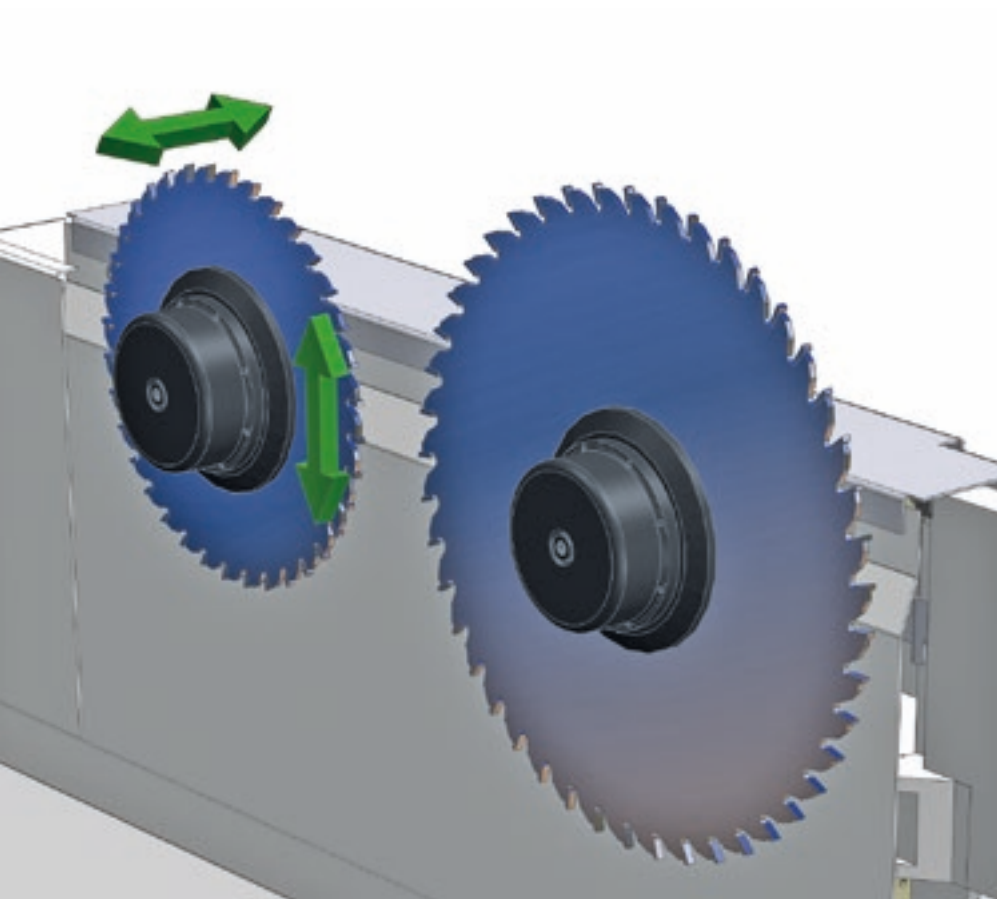
Des panneaux de fine épaisseur peuvent être chargés depuis la table élévatrice en employant des points de poussée oscillants spéciaux à contrôle électronique. Une logique spécifique de prélèvement associée à des groupes d'arrêt (brevetés) permet d'éviter l'entraînement éventuel par frottement de panneaux minces ne faisant pas partis de la pile à prélever.

TEMPS D'OUTILLAGE RAPIDES

Systèmes brevetés pour des réglages simples et rapides.



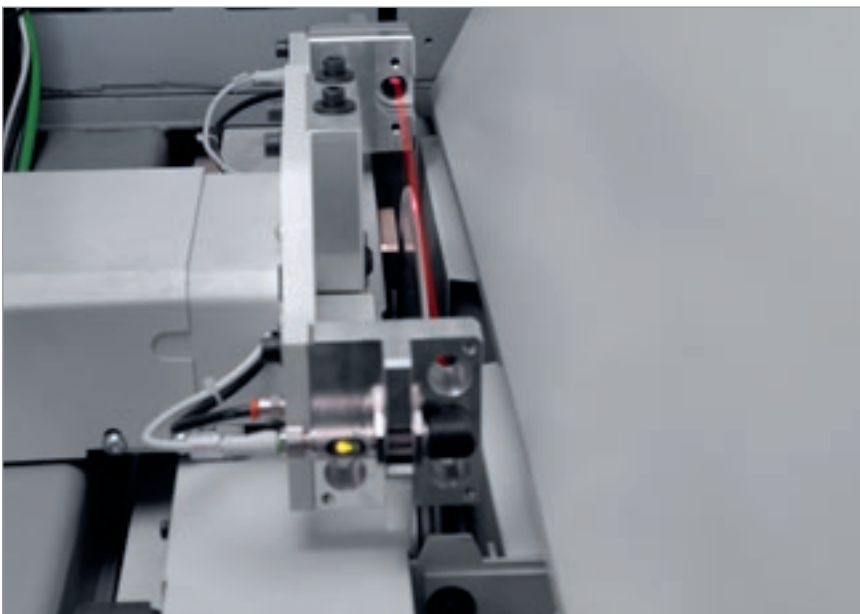
Le système « Quick change » est le dispositif le plus rapide, ergonomique et sûr pour le remplacement des lames sans l'utilisation d'outils.



Paramétrage rapide et précis des outils grâce au réglage électronique de l'inciseur par le biais du dispositif Digiset.



Grâce au système de changement robotisé de la lame principale et au logiciel dédié, la lame peut être remplacée de manière complètement automatique en quelques secondes, afin d'assurer un réglage précis et de réduire les temps de cycle.



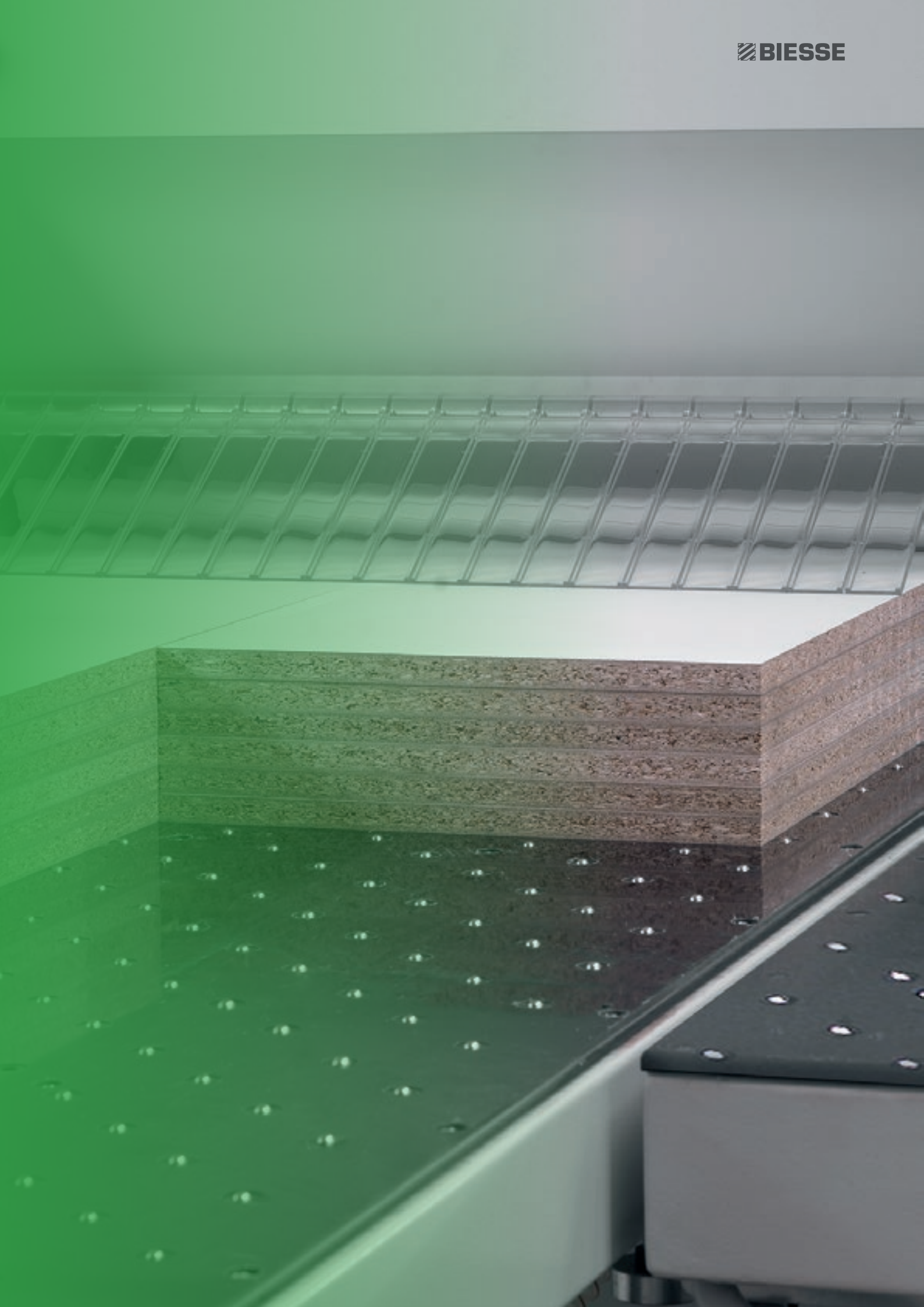
Alignement automatique de l'inciseur. Le système breveté est en mesure d'aligner automatiquement l'inciseur sur la nouvelle lame en quelques secondes. Il permet de réduire les temps d'installation, les coupes d'essai et la possibilité d'erreur avec une augmentation de la productivité et une réduction des coûts de gestion de l'affûtage.

MULTI PLUS HER

MULTIPLICITÉ SIMULTANÉE

Réduction significative des temps d'usinage grâce à la possibilité d'associer les pinces à tout type de schéma de coupe en un seul cycle.

Système d'exécution simultanée de coupes transversales différenciées, composé de deux pousseurs, complètement indépendants et de deux pinces libres sans motorisation, elles aussi indépendantes l'une de l'autre. Cette solution permet de varier la largeur des deux pousseurs et donc de leur champ de travail.

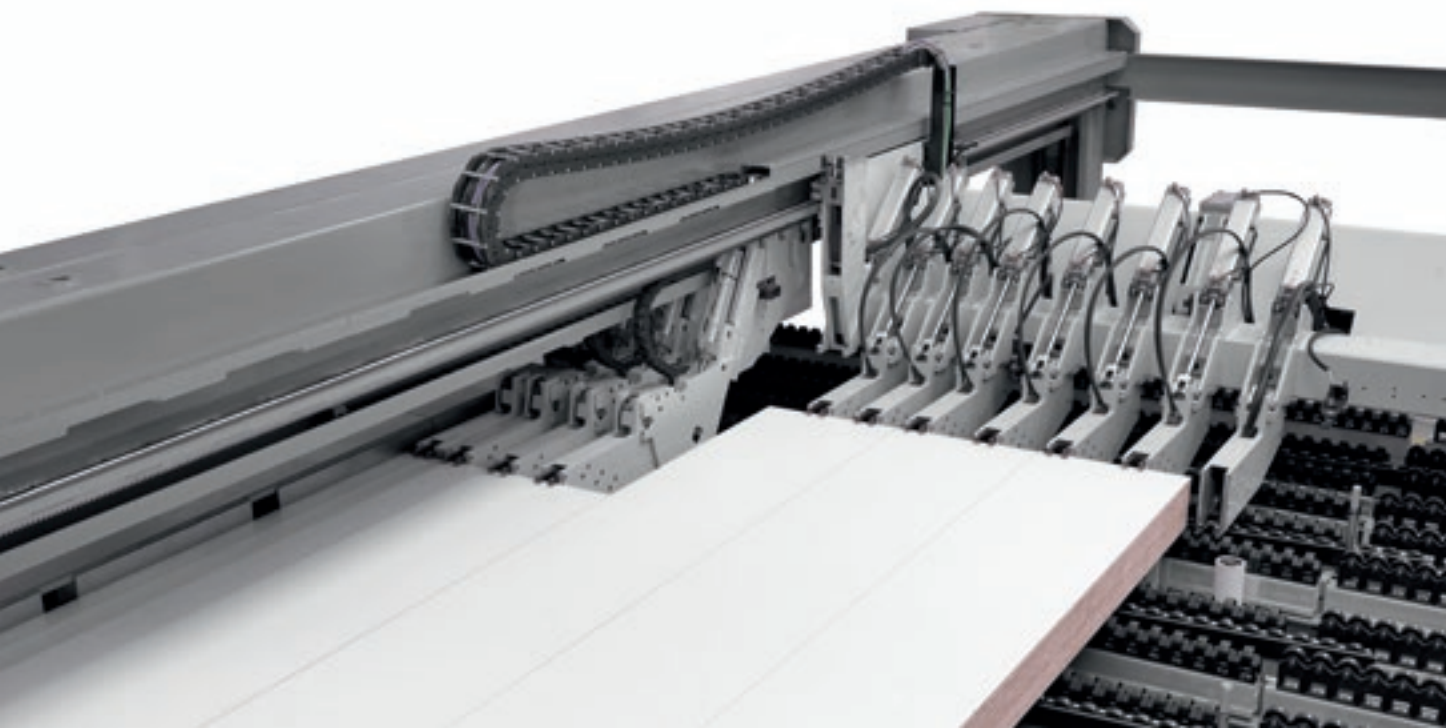


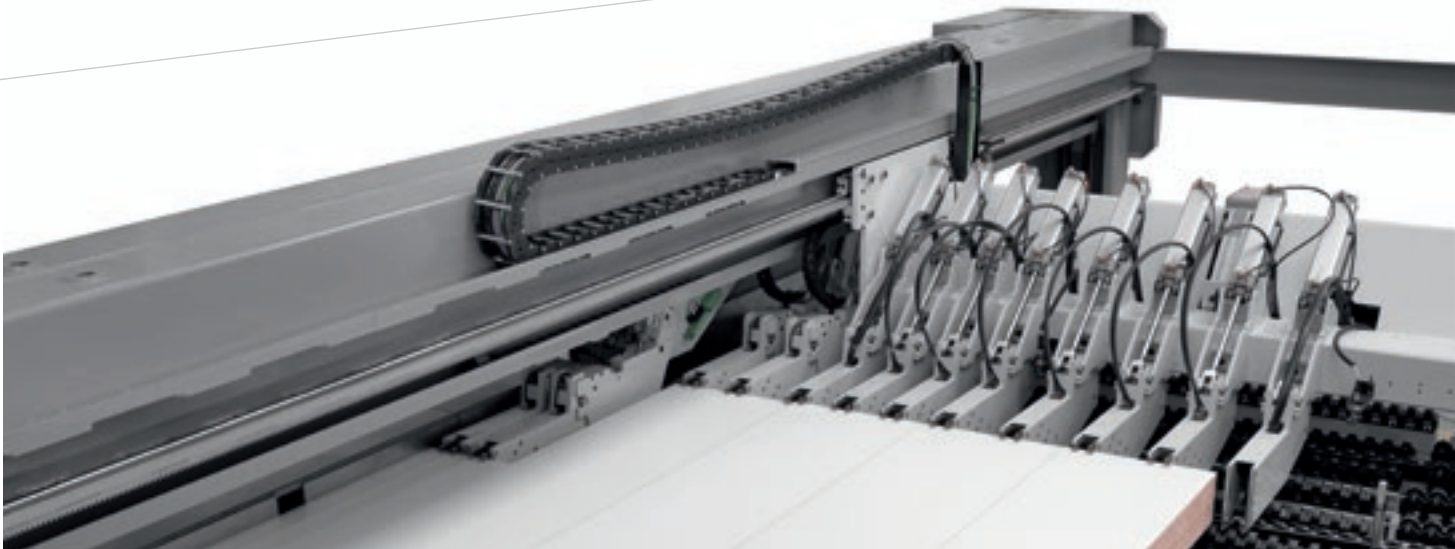
PRODUCTIVITÉ OPTIMALE SUR TOUT TYPE DE SCHÉMA

Vaste possibilité de configurations
et de schémas de coupe.



En fonction du schéma de coupe, les deux pinces peuvent s'enclencher, séparément ou ensemble, aux deux pousseurs.





Coupe transversale différenciée également sur les bandes étroites.



Les deux stations de coupe sont complètement indépendantes dans l'exécution des schémas de coupe grâce à la présence de la zone intermédiaire capable de recevoir un panneau entier. Les deux zones sont entièrement recouvertes de roulettes libres pour préserver la surface des panneaux.



RÉDUCTION DES TEMPS DE CHARGEMENT ET DE DÉCHARGEMENT

Sur demande, des solutions spéciales sont disponibles pour le déplacement des piles et l'introduction/évacuation des panneaux.



Des tables à rouleaux de chargement libres ou motorisées permettent le chargement et l'éventuel déchargement latéral ou arrière des piles de panneaux.



Table à rouleaux à deux niveaux. Grâce à l'encombrement réduit qui se développe en hauteur, la table à rouleaux à deux niveaux permet d'optimiser les espaces et de s'adapter parfaitement aux usines où il n'est pas possible d'installer deux transports à rouleaux au sol.



La table élévatrice est composée d'un châssis robuste muni de logements spéciaux pour permettre le chargement direct de la pile.



Chargement et déchargement optimisés pour gros volumes.



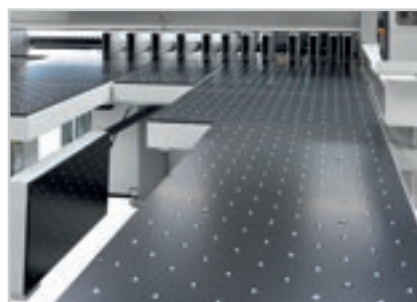
Station tournante, brevetée, en mesure de tourner la pile de panneaux tout en maintenant l'alignement au point zéro avant et après la rotation. Les dispositifs de blocage des panneaux permettent d'éviter la décomposition de la pile en cours de rotation.



Dispositifs de préalignement transversal de la pile directement sur la station tournante.



Dispositifs de blocage des panneaux évitant la décomposition de la pile en cours de rotation.



Vastes possibilités de configuration pour faciliter le déchargement des panneaux.

PRODUCTION LINES

PERSONNALISATION COMPÉTITIVE

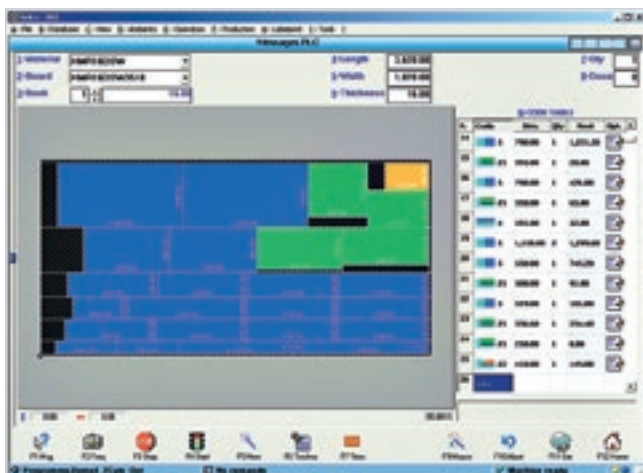
Biesse Systems est un groupe d'experts des processus de production à large échelle. qui propose des cellules et des équipements intégrés capables d'optimiser la compétitivité des clients en associant les exigences de la production de masse et les hauts niveaux de personnalisation des produits finis demandés par le consommateur final.

Réalisation "sur mesure" d'usines clés en main, intégration de solutions Biesse Group avec logiciel et machines complémentaires, plus de 1000 équipements installés dans le monde.



FACILITÉ D'EMPLOI ET OPTIMISATION DES USINAGES

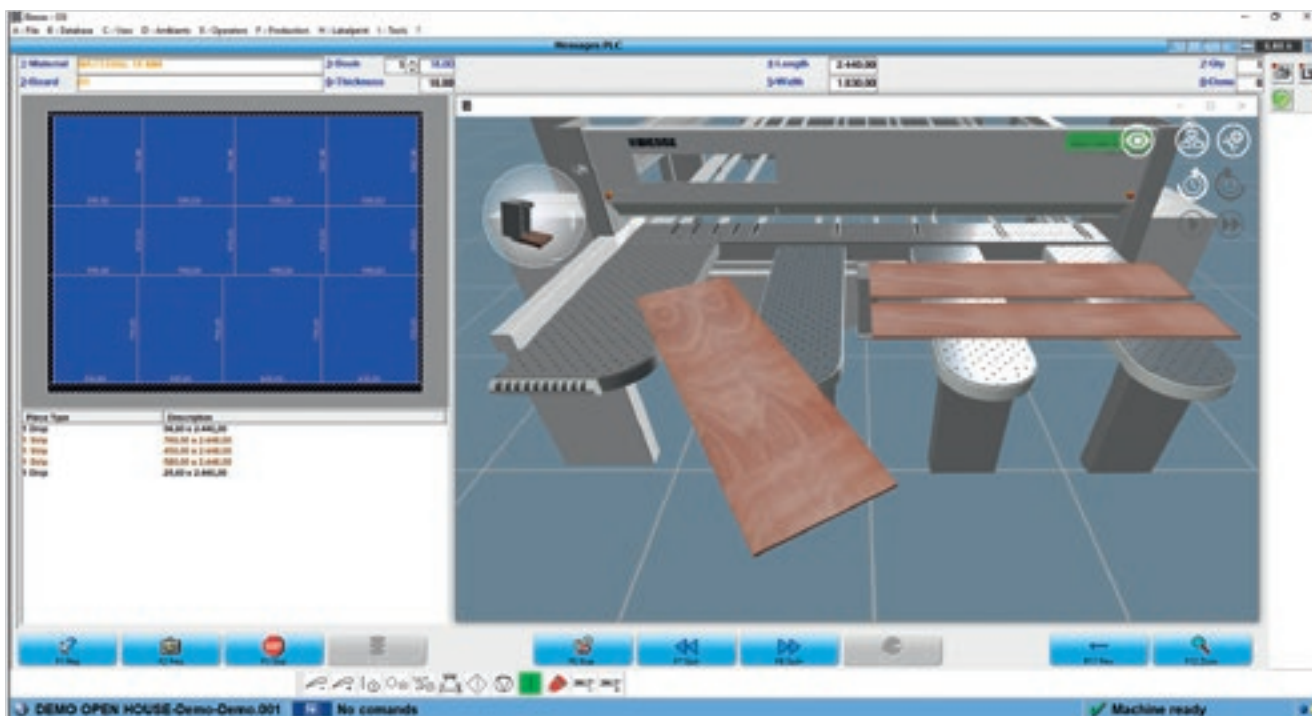
Le contrôle numérique OSI (Open Selco Interface) garantit la gestion entièrement automatique de schémas de coupe et optimise les mouvements des axes (chariot pousseur, chariot porte-lames et aligneur latéral). Il assure la juste sortie de la lame par rapport à la pile de coupe et calcule la vitesse la plus appropriée de la coupe en fonction de la hauteur de la pile et de la largeur des chutes, contribuant ainsi à obtenir toujours la meilleure qualité de coupe.



Programmation facile des schémas de coupe.



Simulation graphique en temps réel avec messages et informations pour l'opérateur.

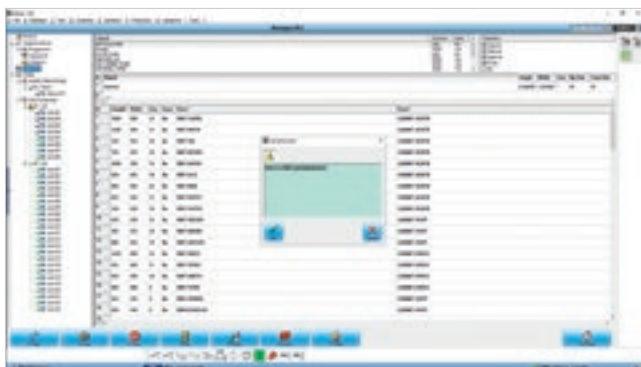




Programme interactif pour l'exécution facile et rapide de coupes et de rainures même sur des panneaux de récupération.



Un programme efficace de diagnostic et de détection des pannes fournit des informations complètes (photos et textes) afin de garantir une résolution rapide des problèmes éventuels.



Quick Opti

Logiciel simple et intuitif pour l'optimisation des schémas de coupe directement sur la machine.*

Étiquetage.

Un logiciel spécial permet de créer des étiquettes personnalisées et de les imprimer en temps réel à bord de la machine. Les informations disponibles peuvent également être imprimées comme code à barres.



LOGICIEL POUR LA GESTION INTELLIGENTE ET ASSISTÉE DES SCHÉMAS DE COUPE



B_OPTI EST LE LOGICIEL D'OPTIMISATION DES SCHÉMAS DE COUPE ENTIÈREMENT DÉVELOPPÉ PAR BIESSE.

EN FONCTION DE LA LISTE DES PIÈCES À PRODUIRE ET DES PANNEAUX DISPONIBLES, IL EST EN MESURE DE CALCULER LA MEILLEURE SOLUTION, EN RÉDUISANT AU MAXIMUM LA CONSOMMATION DES MATÉRIELS, LES TEMPS DE COUPE ET LES COÛTS DE PRODUCTION.

- Interface simple et intuitive.
- Fiabilité élevée des algorithmes de calcul pour les lots de production des petites et grandes entreprises.
- Importation automatique des listes de coupe générées par logiciel pour la conception des meubles et/ou par les systèmes de gestion ERP.



INTÉGRABILITÉ PARFAITE DANS LES SYSTÈMES DE LIGNE AUTOMATISÉS

Biesse est à même de fournir de multiples solutions intégrées en fonction des exigences spécifiques de productivité, d'automatisation et d'espaces disponibles.



Winstore

Solutions automatiques pour le chargement des cellules de coupe.



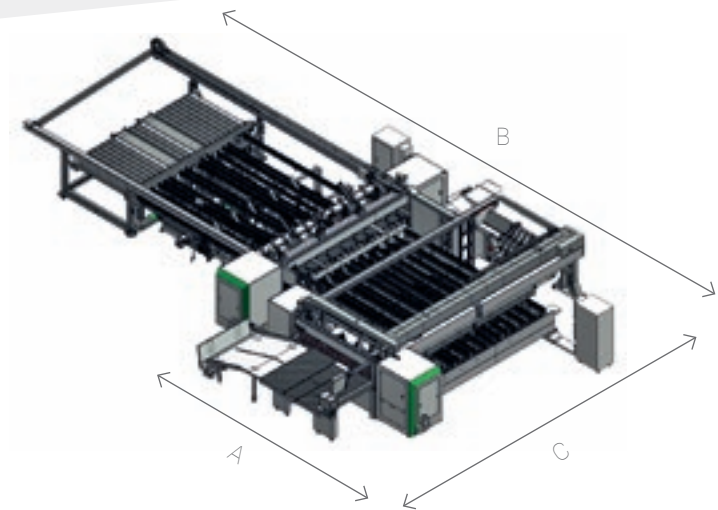
Lifter

Empileur à pont pour cellules de coupe.



Système de coupe à déchargement automatique pour gros lots.

DONNÉES TECHNIQUES



SELCO WNA 730-750

	4500X2200	4500X3000	5900X2200	5900X3000
A	5750	6250	5750	6250
B	11600	14200	11600	14200
C	9750	9750	11350	11350

SELCO WNAR 730-750

	4500X2200	4500X3000	5900X2200	5900X3000
A	5750	6250	5750	6250
B	16000	18300	17350	19650
C	9750	9750	11350	11350

		730	750
Dépassement maximum de la base	mm	127	152
Moteur lame principale	kW	18,5	22
Moteur lame graveur	kW	2,2	
Déplacement chariot porte-lames		brushless	
Vitesse chariot porte-lames	m/min	1-170	
Déplacement pousseur		brushless	
Vitesse pousseur longitudinal	m/min	90	
Vitesse pousseur transversal	m/min	90	
Hauteur plan de travail	mm	1040	
Pile à charger	mm	630	

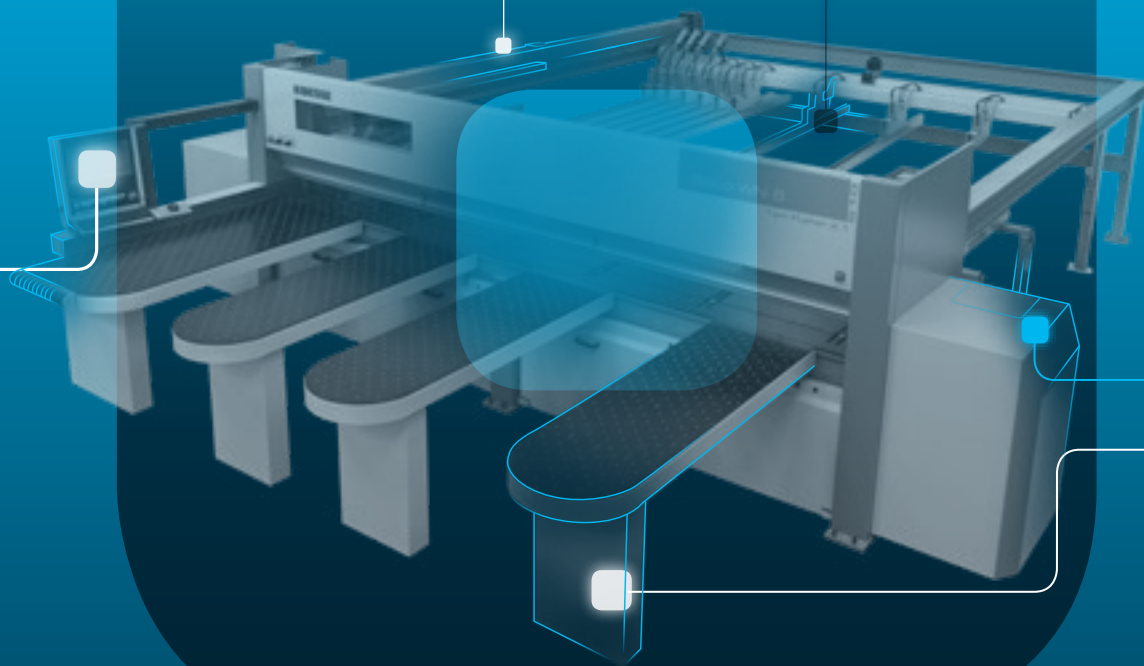
Les données techniques et les illustrations ne sont pas contraignantes. Certaines photos peuvent représenter des machines équipées d'options. Biesse Spa se réserve le droit d'apporter d'éventuelles modifications sans préavis.

Niveau de pression sonore superficielle pondéré A (Lp_{fA}) dB (A) 88,2. Niveau de puissance sonore pondéré A (L_{WA}) dB (A) 105. Incertitude de mesure K = 4 dB (A).

Le relevé a été effectué conformément à la norme UNI EN ISO 3746, UNI EN ISO 11202 et modifications. Les valeurs du niveau de bruit indiquées sont les niveaux d'émission qui ne seront cependant pas forcément les niveaux opérationnels de sécurité. Il existe toutefois une relation entre les niveaux d'émission et les niveaux d'exposition: elle ne peut cependant être utilisée de manière fiable pour décider s'il faut ou non prendre des précautions supplémentaires. Les facteurs déterminant le niveau réel d'exposition auquel les opérateurs sont soumis comprennent la durée d'exposition, les caractéristiques de l'environnement de travail, d'autres sources d'émission (nombre de machines en marche). Ces informations permettent à l'utilisateur de la machine d'évaluer au mieux le danger et le risque.

SOPHIA

UNE PLUS GRANDE VALORISATION
DES MACHINES



SOPHIA est la plate-forme IoT de Biesse, réalisée en collaboration avec Accenture, qui offre à ses clients une vaste gamme de services pour simplifier et rationaliser la gestion du travail.

La plate-forme permet d'envoyer en temps réel des informations et des données sur les technologies utilisées pour optimiser les performances et la productivité des machines et des lignes.

- **10% RÉDUCTION DES COÛTS**
- **50% RÉDUCTION DU TEMPS D'ARRÊT MACHINE**
- **10% AUGMENTATION DE LA PRODUCTIVITÉ**
- **80% RÉDUCTION DU TEMPS DE DIAGNOSTIC D'UN PROBLÈME**

SOPHIA PORTE L'INTERACTION ENTRE LE CLIENT ET LE SERVICE À UN NIVEAU SUPÉRIEUR.

iOT
SOPHIA

IoT - SOPHIA offre la meilleure visibilité des performances spécifiques des machines à travers le diagnostic à distance, l'analyse des arrêts machine et la prévention des pannes.

Le service prévoit la connexion continue avec un centre de contrôle, la possibilité d'appel intégré dans l'appli client avec la gestion prioritaire des signalements et une visite de diagnostic et de performances durant la période de garantie. Par le biais de SOPHIA, le client profite d'une assistance technique prioritaire.

PARTS
SOPHIA

PARTS SOPHIA est le nouvel outil facile, intuitif et personnalisé pour commander des pièces détachées Biesse.

Le portail offre aux clients, aux concessionnaires et aux filiales la possibilité de naviguer au sein d'un compte personnalisé, de consulter la documentation, constamment mise à jour, des machines achetées et de créer un panier d'achat de pièces détachées avec indication de la disponibilité en stock en temps réel et du tarif correspondant, ainsi que de suivre la progression de la commande.

 **BIESSE**

en collaboration avec  **accenture**

LE SERVICE À LA CLIENTÈLE EST NOTRE FAÇON D'ÊTRE

SERVICES est une nouvelle expérience pour nos clients, pour offrir une nouvelle valeur faite non seulement d'une excellente technologie mais d'un lien de plus en plus direct avec l'entreprise, le professionnalisme qui la compose et l'expérience qui la caractérise.



DIAGNOSTIC AVANCÉ

Canaux numériques pour interaction à distance en ligne 24h/24 et 7 jours sur 7. Toujours prêts à intervenir sur site 7 jours sur 7.



RÉSEAU MONDIAL

39 filiales, plus de 300 agents et revendeurs certifiés dans 120 pays et des dépôts de pièces de rechange en Amérique, Europe et Extrême-Orient.



PIÈCES DE RECHANGE DISPONIBLES IMMÉDIATEMENT

Identification, expédition et livraison de pièces de rechange pour toutes les exigences.



OFFRE DE FORMATION ÉVOLUÉE

De nombreux modules de formation sur site, en ligne et en salle pour des parcours de croissance personnalisés.



SERVICES DE VALEUR

Une large gamme de services et de logiciels pour l'amélioration continue des performances de nos clients.

EXCELLENCE DU NIVEAU DE SERVICE

+550

TECHNICIENS HAUTEMENT SPÉCIALISÉS DANS LE MONDE, PRÊTS À ASSISTER LES CLIENTS POUR TOUS LEURS BESOINS

90%

DE CAS D'ARRÊT MACHINE, AVEC UN DÉLAI DE RÉPONSE INFÉRIEUR À 1 HEURE

+100

EXPERTS EN CONTACT DIRECT À DISTANCE ET EN TÉLÉSERVICE

92%

DE COMMANDES DE PIÈCES DE RECHANGE POUR ARRÊT MACHINE EXÉCUTÉES DANS LES 24 HEURES

+50.000

ARTICLES EN STOCK DANS LES DÉPÔTS DE PIÈCES DE RECHANGE

+5.000

VISITES D'ENTRETIEN PRÉVENTIF

80%

DE DEMANDES D'ASSISTANCE RÉSOLUES EN LIGNE

96%

DE COMMANDES DE PIÈCES DE RECHANGE EXÉCUTÉES DANS LES DÉLAIS ÉTABLIS

88%

DE CAS RÉSOLUS AVEC LA PREMIÈRE INTERVENTION SUR SITE

MADE WITH BIESSSE

LE BOONE INTERNATIONAL PRODUCTION MAXIMALE ENTRE INTEGRATION ET AUTOMATISATION

Le Boone International est l'entreprise fondée en 1950 par Jan Van Hecke, qui a créé une réalité industrielle devenue un point de référence dans le secteur mondial de l'ameublement.

Au cours des trente dernières années, l'entreprise s'est spécialisée dans la conception et la production de meubles destinés à optimiser l'espace dans les lieux de vie des clients, de la maison au lieu de travail.

Malgré l'expansion sur le marché, elle a maintenu son site de production en Belgique, à Poperinge.

« Notre marché s'adresse à différentes cibles, des personnes qui cherchent de l'espace, à celles qui veulent le transformer, en passant par celles qui veulent vivre de manière multifonctionnelle dans un seul espace de la maison », explique Jan Van Hecke. Le Boone International a été fondée à une époque où les prix de l'immobilier ne cessaient d'augmenter : « Alors que les pièces devenaient plus petites, j'ai vu une opportunité. Il y a trente ans,

j'ai commencé à créer des solutions permettant de gagner de l'espace en insérant des meubles à double fonction dans de petites pièces, de sorte que la pièce puisse devenir un salon le jour et une chambre la nuit », poursuit M. Van Hecke.

Le marché de Le Boone International s'est développé rapidement, et l'entreprise a rapidement senti le besoin de trouver des machines qui permettraient d'accélérer le processus de production afin de répondre aux nombreuses demandes du marché. Elle a immédiatement décidé d'investir en achetant une ligne Biesse complète, qui permet aujourd'hui à l'entreprise de réduire considérablement les délais de production et d'expédition.

« Après une analyse approfondie du marché et une évaluation des solutions proposées, nous nous sommes tournés vers Biesse. Nous avons reçu un grand soutien technique dans la phase initiale de sélection des produits, pour découvrir les nombreuses so-

lutions de la vaste gamme Biesse. Il y a six mois, nous avons ainsi décidé d'opter pour une solution complète, avec plusieurs machines travaillant simultanément en ligne. « Avant tout, poursuit Jan Van Hecke, la Brema Eko 2.1, une perceuse verticale pour l'usinage des panneaux en temps réel, la Stream A, une plaqueuse de chants latérale, et la Selco WN6, la scie à débit qui a fait preuve d'une grande flexibilité et se distingue de la concurrence. L'étendue de la gamme, la flexibilité des produits et l'intégration entre les technologies ont confirmé l'efficacité et la validité de notre choix. Pour nous, cela s'est traduit par un gain de temps considérable, à tel point qu'après seulement un mois, nous sommes passés d'un délai de livraison de 3 mois à seulement 1 semaine et demie, voire 2 semaines au maximum. Le tout, en obtenant une augmentation générale du niveau de qualité. Tout cela nous a conduits à acheter trois machines Biesse », conclut M. Van Hecke.

LA GAMME BIESSE POUR COUPER LE BOIS

SCIAGE FLEXIBLE



NEXTSTEP



SELCO WN 6 ROS

CENTRES DE SCIAGE MONO-LIGNE



SELCO WN 2



SELCO SK 3



SELCO SK 4

CENTRES DE SCIAGE MONO-LIGNE



SELCO WN 6



SELCO WN 7

IMPLANTATIONS ANGULAIRES DE COUPE



SELCO WNA 6

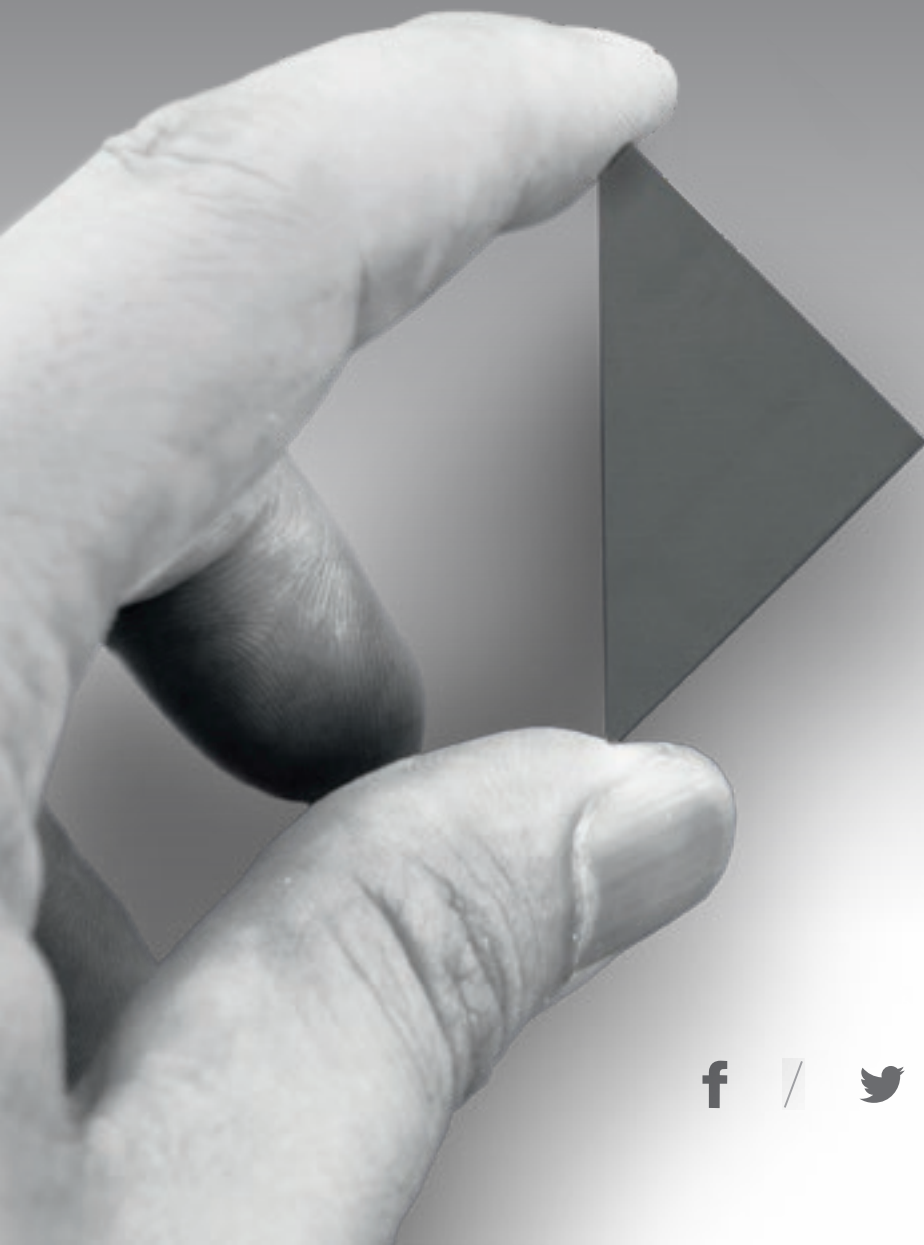


SELCO WNA 7



SELCO WNA 8

LIVE THE EXPERIENC



BIESSEGROUP.COM

E



Technologies interconnectées et services évolués qui optimisent l'efficacité et la productivité, en générant de nouvelles compétences au service du client.

**VIVEZ L'EXPÉRIENCE
BIESSE GROUP
DANS NOS CAMPUS
DU MONDE ENTIER**

 **BIESSEGROUP**

