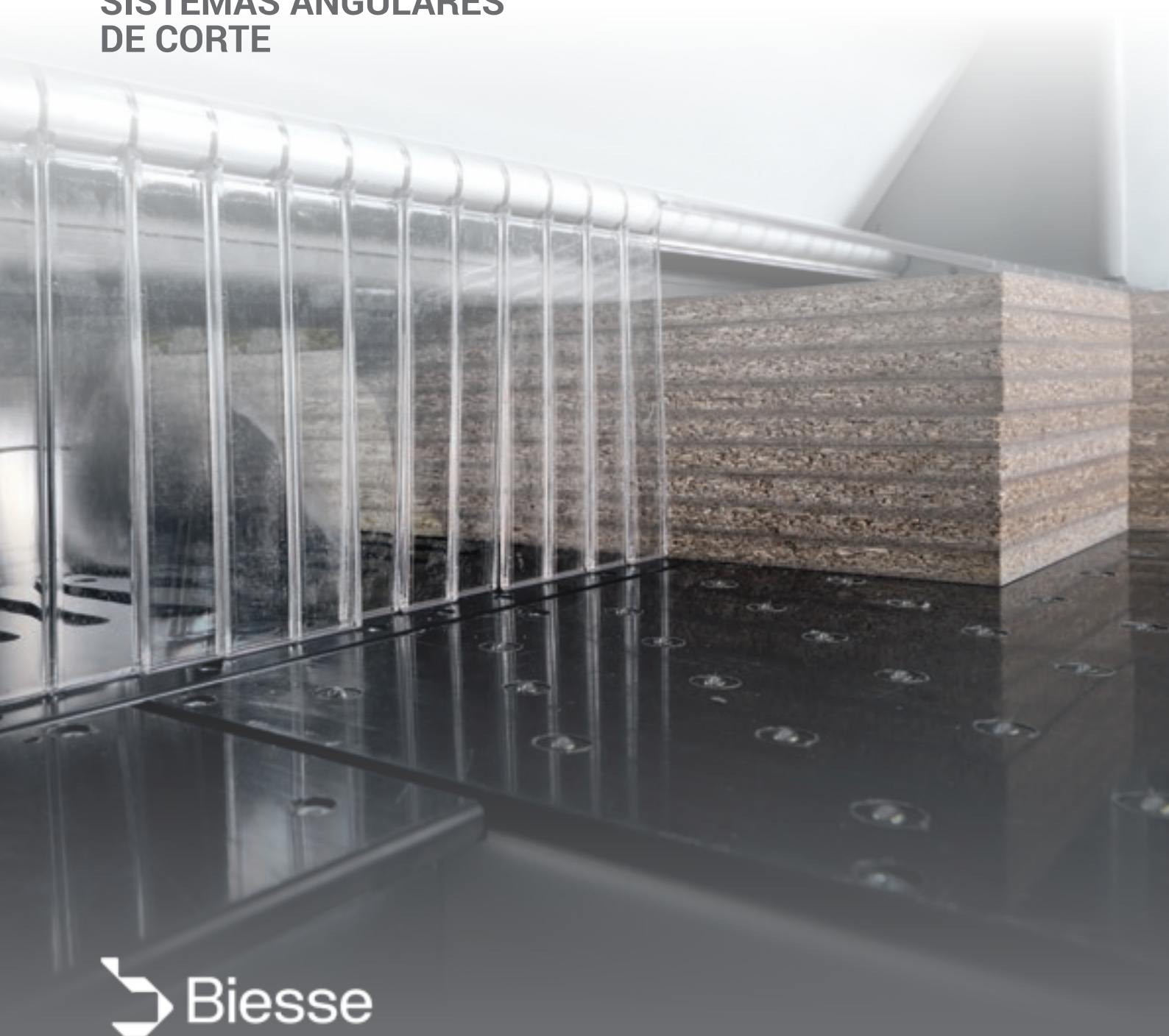
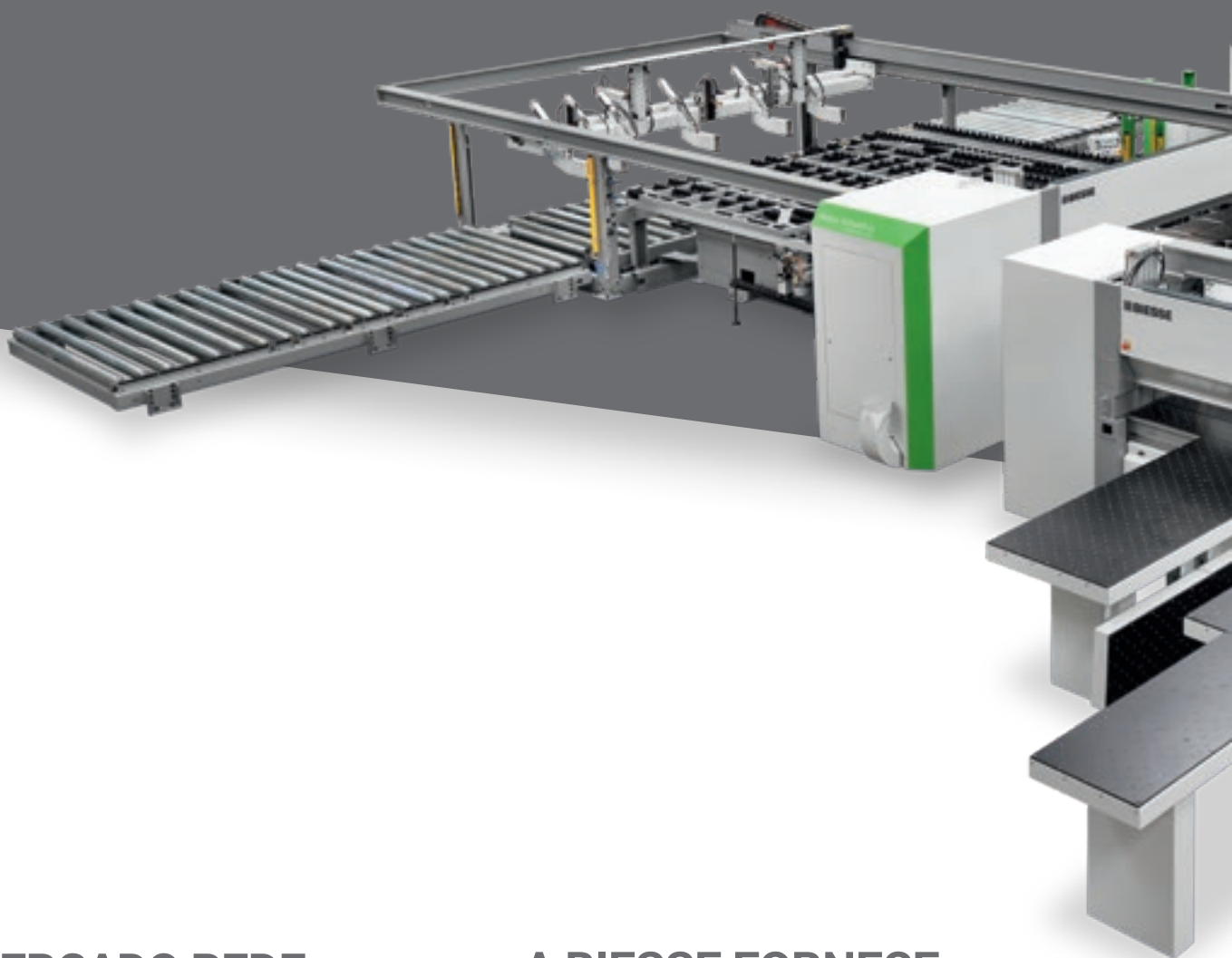


SEL CO WNA 8

SISTEMAS ANGULARES
DE CORTE



PRODUÇÕES MASSIVAS E PERSONALIZADAS



O MERCADO PEDE

uma mudança nos processos de produção que permita **aceitar o maior número possível de pedidos**. Tudo isto mantendo altos padrões de qualidade, personalização dos produtos fabricados com prazos de entrega rápidos e garantidos, para satisfazer as exigências das indústrias mais automatizadas.

A BIESSE FORNECE

soluções tecnológicas que valorizam e dão suporte à capacidade técnica e ao conhecimento dos processos e materiais. **SELCO WNA 8** é a gama de sistemas de seccionamento com duas linhas de corte totalmente independentes com carregamento automático, ideal para as necessidades de grandes indústrias que produzem não só grandes quantidades de lotes, mas também pequenos lotes de forma dinâmica e personalizada.

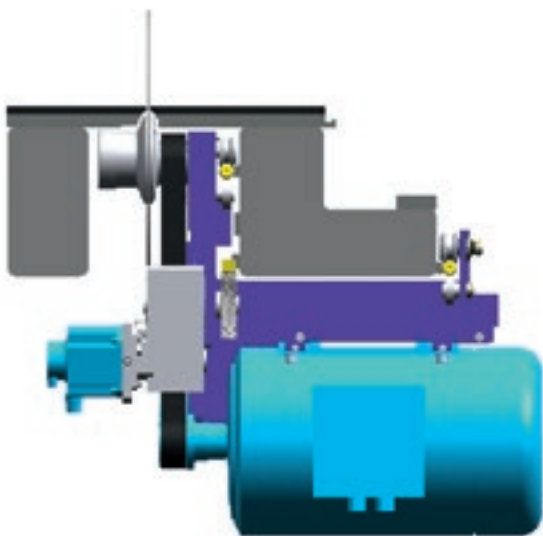


SELCO WNA 8

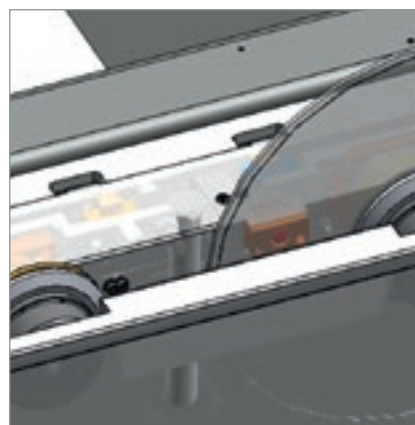
- MÁXIMA PRODUTIVIDADE EM QUALQUER ESQUEMA
- AMPLA CONFIGURABILIDADE
- INTEGRAÇÃO PERFEITA EM SISTEMAS DE LINHA AUTOMATIZADOS
- EXTREMA RESISTÊNCIA PARA PROCESSAMENTOS CONTÍNUOS EM VÁRIOS TURNOS

ÓTIMA QUALIDADE DE CORTE

Estrutura de base sólida para garantir estabilidade perfeita, excelente qualidade, funcionamento confiável e constante.



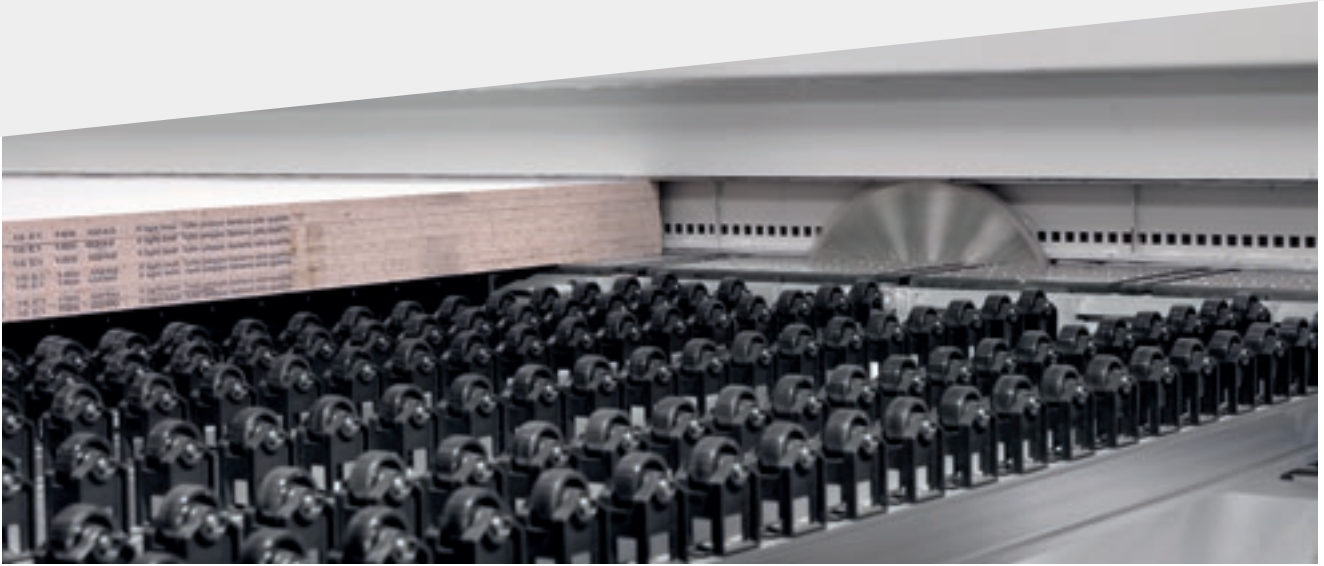
O equilíbrio ideal e a distribuição de peso nas duas guias garantem uma total ausência de vibrações, um corte perfeitamente reto.



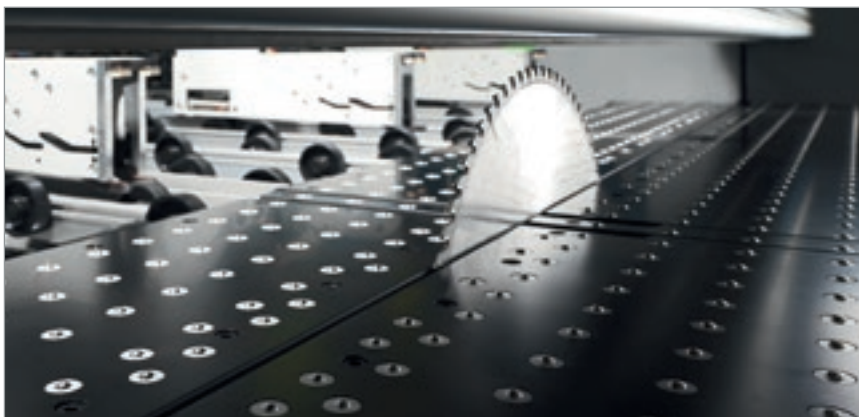
O dispositivo antideslizamento controla a posição e o número de rotações da lâmina, intervindo na velocidade de avanço. **Qualidade máxima de corte, maior vida útil da lâmina e redução dos custos de manutenção.**

A subida da lâmina motorizada garante uma **regulagem precisa e rápida** da projeção da lâmina. O motor fixo da lâmina principal, que não é levantado durante o corte, garante um equilíbrio perfeito do carro lâmina.

MÁXIMA QUALIDADE DO PRODUTO ACABADO



A prensa dupla, com uma estrutura duplicada e independente, permite uma pressão homogênea e controlada sobre o pacote de painéis a serem cortados. A ausência de aberturas para a passagem das pinças cria uma verdadeira câmara hermética nos cortes de acabamento, permitindo uma aspiração eficaz do pó.



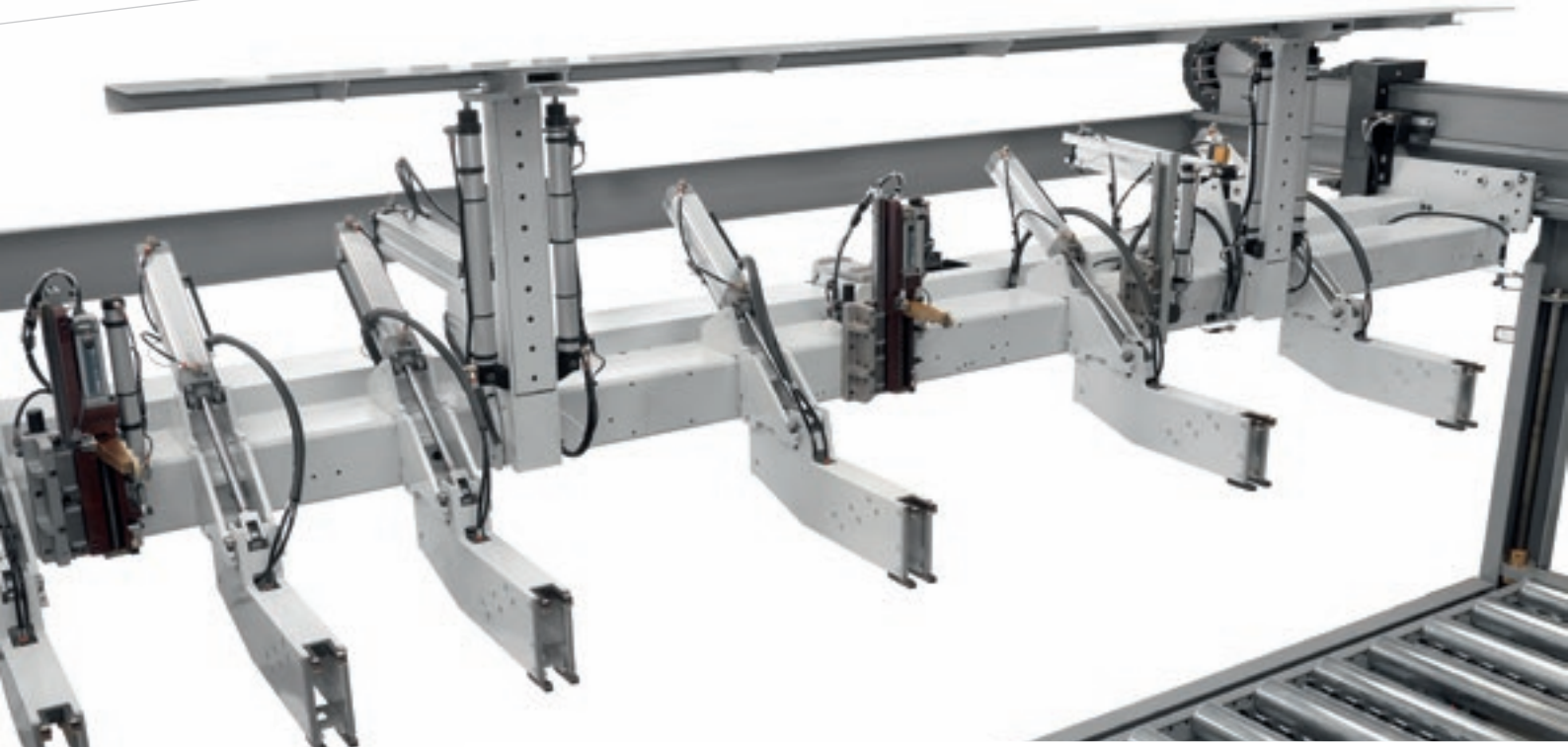
Mesa no corpo da máquina com almofada de ar para a movimentação de materiais delicados. Esta característica também permite manter a superfície constantemente limpa imediatamente ao lado da lâmina.



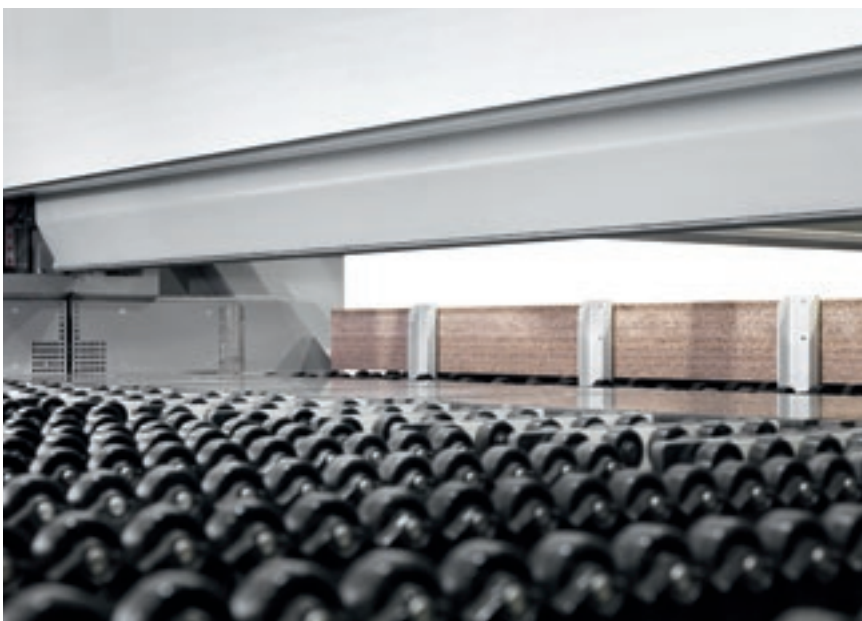
As aparas longitudinais são retiradas por um alçapão específico totalmente automático, composto por rodas ociosas.

Sistema de fechamento da linha de corte para evitar a queda das aparas longitudinais.

PRECISÃO DE PROCESSAMENTO

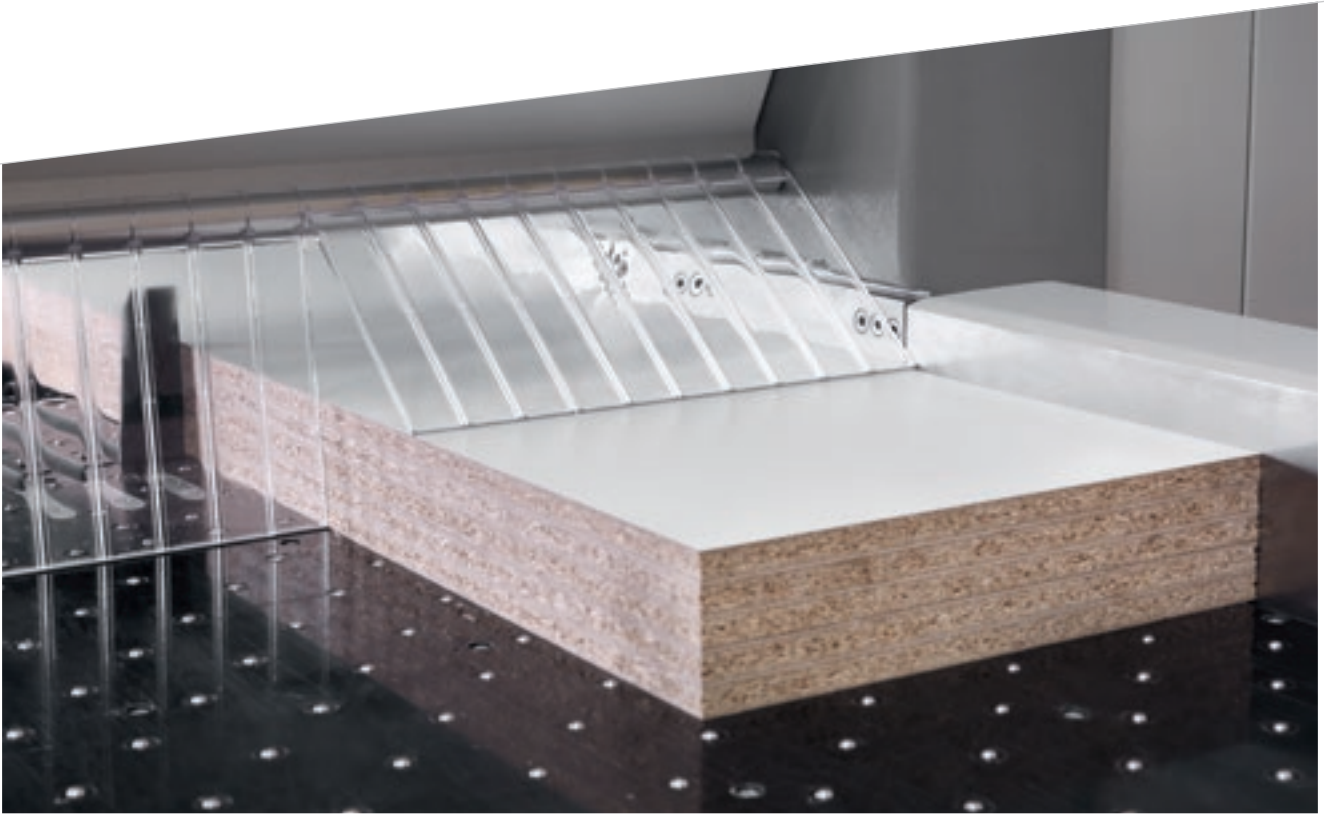


O carro empurrador robusto posiciona os painéis com precisão e rapidez, graças ao motor brushless. A mesa de deslizamento, embaixo do empurrador, é equipada com rodas ociosas e independentes para evitar marcas em painéis com superfícies delicadas.



Alinhadores dianteiros potentes alinham o pacote de painéis contra as pinças do empurrador.

A mesa de deslizamento é equipada com rodas ociosas e independentes para evitar marcas em painéis com superfícies delicadas.



Batente de alinhamento lateral integrado no carro de lâminas transversal. Os seus recursos permitem alinhar perfeitamente também painéis muito finos e/ou flexíveis, reduzindo ao mínimo o tempo de ciclo.

UMA SOLUÇÃO PARA CADA NECESSIDADE



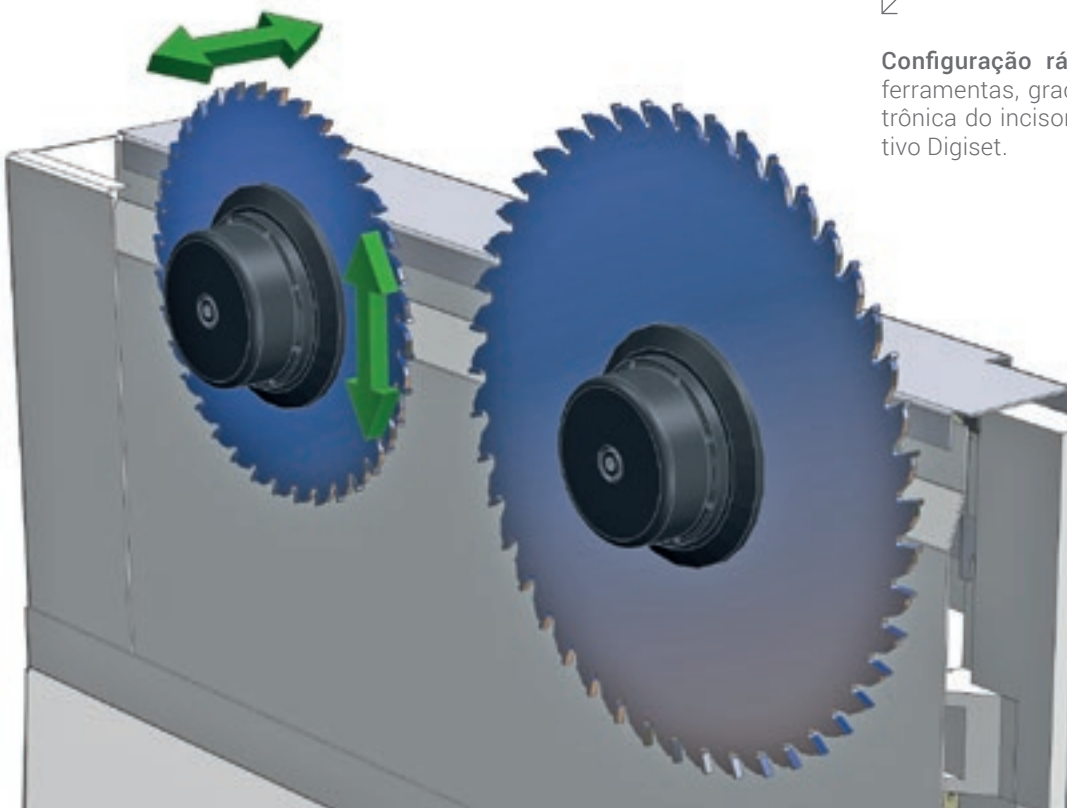
Painéis pouco espessos podem ser carregados pela mesa de elevação usando pontos de impulsos oscilantes especiais com controle eletrônico. Uma lógica de retirada específica associada a grupos de parada (patenteados) evita o possível arrastamento por atrito de painéis finos que não fazem parte do pacote a ser retirado.

TEMPO DE APETRECHAMENTO RÁPIDO

Sistemas patenteados para ajustes rápidos e fáceis.



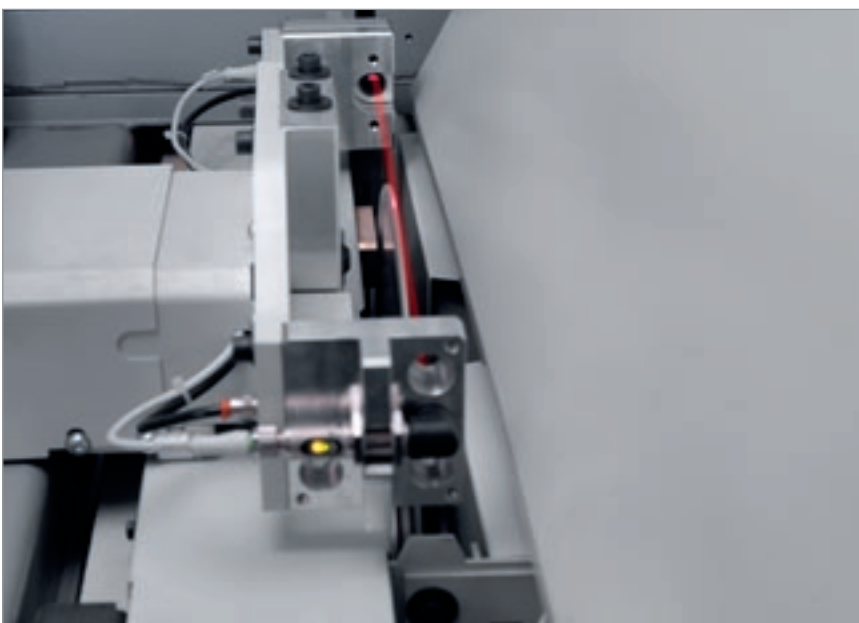
O sistema **Quick change** é o dispositivo mais rápido, ergonômico e seguro para a substituição das lâminas sem o uso de ferramentas.



Configuração rápida e precisa das ferramentas, graças à regulação eletrônica do incisor mediante o dispositivo Digiset.



Graças ao sistema de troca robotizado da lâmina principal e o respectivo software, a lâmina pode ser substituída de forma totalmente automática, em poucos segundos, garantindo um ajuste preciso e, ao mesmo tempo, reduzindo os tempos de ciclo.



Alinhamento automático do incisor. O sistema patenteado é capaz de alinhar automaticamente o incisor à nova lâmina em alguns segundos. Permite reduzir o tempo de configuração, os cortes de teste e a possibilidade de erro com um aumento da produtividade e a redução dos custos de gestão da afiação.

MULTI PLUS HER

MULTIPLICIDADE SIMULTÂNEA

**Redução significativa do tempo de processamento,
graças à possibilidade de combinar as pinças
a qualquer esquema de corte em um único ciclo.**

Sistema para execução simultânea de cortes transversais diferenciados composto por dois empurradores, totalmente independentes entre eles, e duas pinças, sem motor, totalmente independentes. Esta solução permite variar a largura dos dois empurradores e, portanto, do seu campo de trabalho.

The image shows the interior of a BIESSE machine. At the top, a grey metal panel features the BIESSE logo, which consists of a square with diagonal hatching, followed by the word "BIESSE" in a bold, sans-serif font. Below the logo is a red emergency stop button with a yellow base. The machine's interior is lined with a grey metal grate. In the foreground, there are two rectangular blocks of material. The block on the left is a light-colored, porous material, likely cork, with a dark, perforated metal plate resting on its surface. The block on the right is a darker, more solid material, also with a perforated metal plate on top. The overall scene is brightly lit, highlighting the textures and colors of the materials.

BIESSE

MÁXIMA PRODUTIVIDADE EM QUALQUER ESQUEMA

Ampla possibilidade de configurações
e esquemas de corte.



De acordo com o esquema de corte, as duas pinças ociosas podem enganchar-se, individualmente ou ambas, aos dois empurradores.



Corte transversal diferenciado também de faixas estreitas.

As duas estações de corte são completamente independentes na execução dos esquemas de corte, graças à presença da área intermédia capaz de receber um painel inteiro. Ambas as áreas são totalmente cobertas com rodas ociosas para proteger a superfície dos painéis.



REDUÇÃO DO TEMPO DE CARGA DOS PAINÉIS

A pedido, estão disponíveis soluções especiais para a movimentação das pilhas e a introdução e saída dos painéis.



Pré-transportadora de roletes de duplo nível. Graças ao tamanho reduzido, que se desenvolve em altura, a pré-transportadora de rolos duplo nível permite otimizar os espaços adaptando-se perfeitamente nas fábricas onde não é possível colocar dois transportadores de roletes no chão.



Pré-transportadora de roletes de carga livres ou motorizadas permitem a carga e a possível descarga lateral ou traseira de pilhas de painéis.



A mesa elevadora é composta por uma estrutura robusta com alojamentos especiais para permitir a carga direto da pilha.

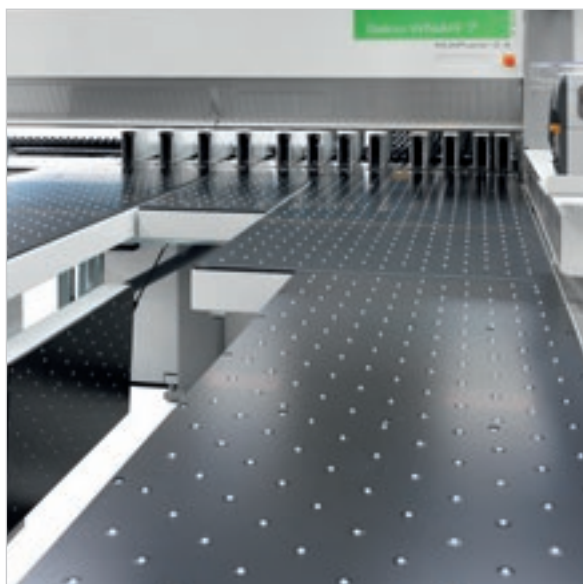
CARGA E DESCARGA OTIMIZADAS PARA GRANDES VOLUMES



A estação giratória, patenteada, permite girar o pacote de painéis mantendo o alinhamento com o ponto de referência antes e depois da rotação. Os dispositivos de bloqueio dos painéis evitam desfazer o pacote durante a rotação.



Pré-alinhadores dianteiros para alinhar o pacote do painel transversalmente diretamente na estação giratória.



Amplas possibilidades de configuração para facilitar a descarga dos painéis.

PROD DUCTION LINES

PERSONALIZAÇÃO COMPETITIVA

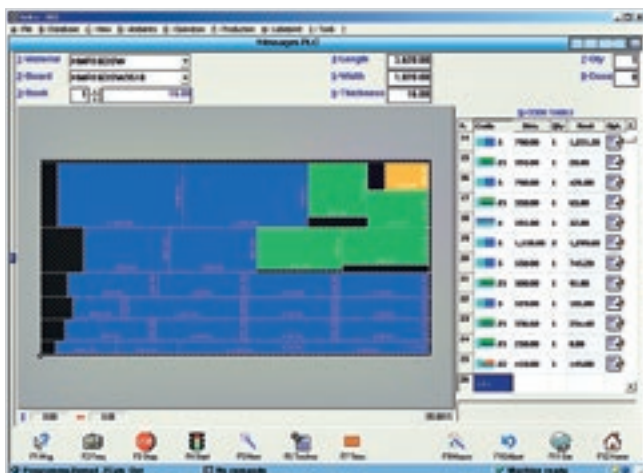
A Biesse Systems é uma equipe de especialistas em processos de produção em larga escala. Oferece células e sistemas integrados, capazes de maximizar a competitividade dos clientes, combinando as necessidades de produção em massa com os altos níveis de personalização dos produtos acabados exigidos pelo consumidor final.

Realização "sob medida" de fábricas com chave na mão, integração de soluções Biesse Group com software e máquinas complementares, mais de 1.000 sistemas instalados no mundo.



SIMPLICIDADE E FUNCIONALIDADE

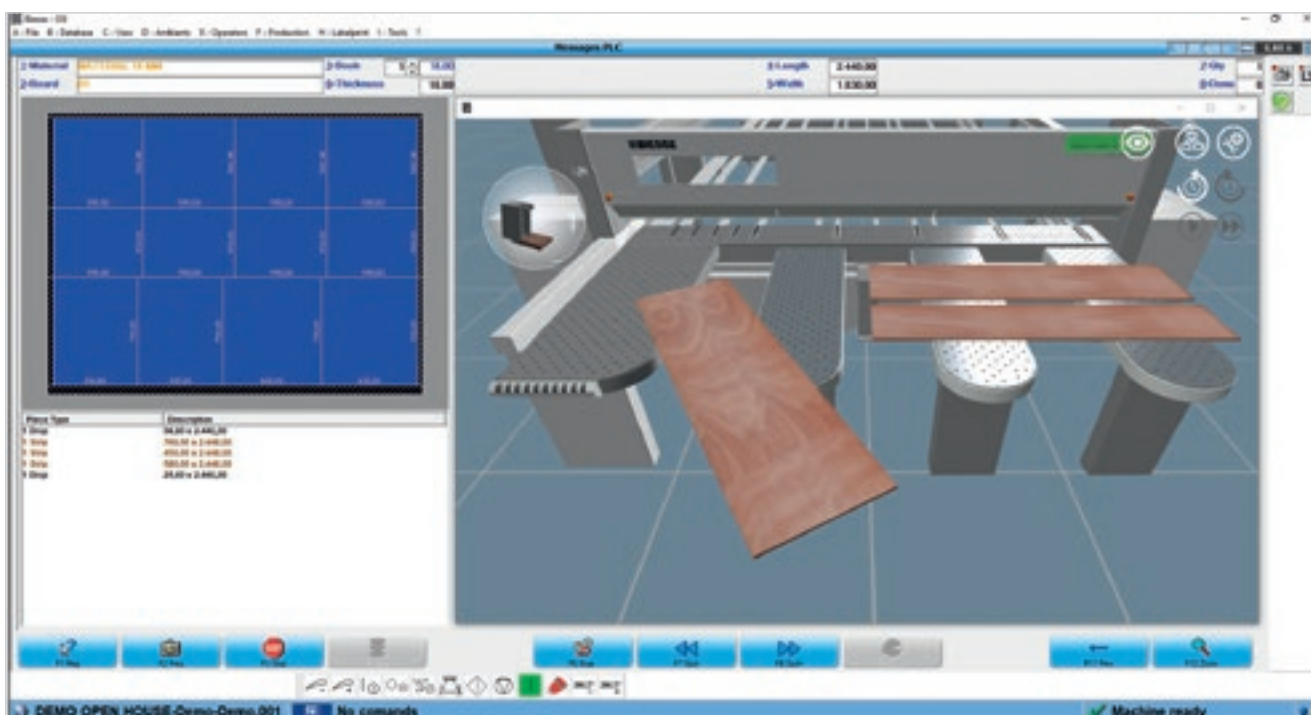
O controle numérico OSI (Open Selco Interface) permite a gestão completamente automática de esquemas de corte e otimiza os movimentos dos eixos (carro empurrador, carro das lâminas e alinhador lateral). Garante a projeção correta da lâmina no pacote em fase de corte e calcula a velocidade de corte mais adequada conforme a altura do pacote e a largura das aparas, contribuindo para obter a melhor qualidade de corte.



Programação fácil de esquemas de corte.

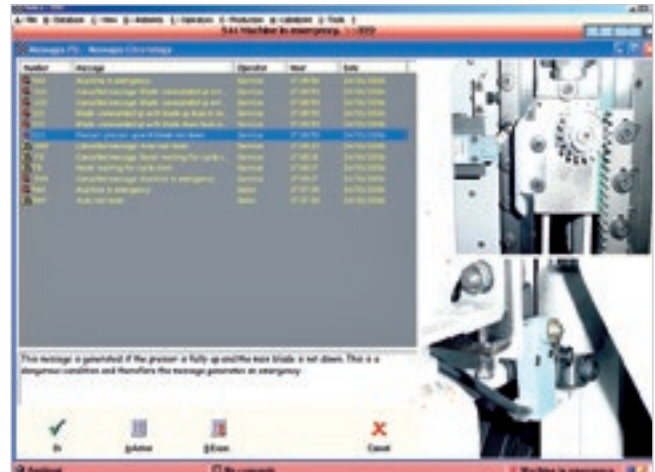


Simulação gráfica em tempo real com mensagens e informações ao operador.

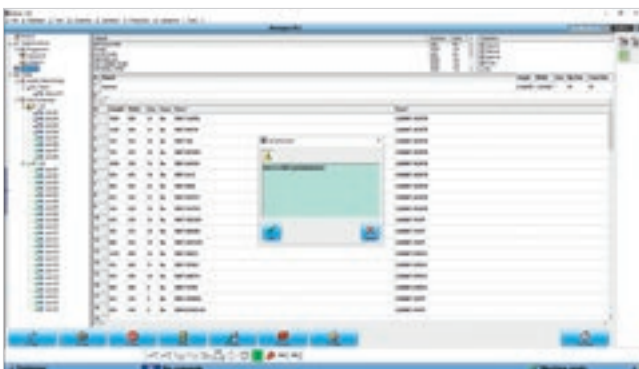




Programa interativo para a execução fácil e rápida de cortes e abertura de fendas, inclusive com painéis recuperados.



Um programa de diagnóstico e busca de problemas eficaz fornece informações completas (fotos e textos) para garantir uma rápida solução de eventuais problemas.



Quick Opti
Software simples e intuitivo para a otimização dos esquemas de corte diretamente na máquina.

Etiquetagem
Um software especial permite a criação de etiquetas personalizadas e a sua impressão em tempo real na própria máquina. As informações disponíveis também podem ser impressas como um código de barras.



SOFTWARE PARA A GESTÃO INTELIGENTE E ASSISTIDA DE PADRÕES DE CORTE



B_OPTI É O SOFTWARE PARA OPTIMIZAR OS PADRÕES DE CORTE DESENVOLVIDO POR COMPLETO NA BIESSE. A PARTIR DA LISTA DE PEÇAS QUE SERÃO PRODUZIDAS E DOS PAINÉIS DISPONÍVEIS, PODE CALCULAR A MELHOR SOLUÇÃO, REDUZINDO AO MÁXIMO O CONSUMO DE MATERIAIS, OS TEMPOS DE CORTE E OS CUSTOS DE PRODUÇÃO.

- Interface simples e intuitiva.
- Alta confiabilidade dos algoritmos de cálculo para lotes de produção de pequenas e grandes empresas.
- Importação automática das listas de corte geradas pelo software para o desenho de mobiliário e/ou sistemas de gestão ERP.





INTEGRAÇÃO PERFEITA EM SISTEMAS DE LINHA AUTOMATIZADOS



Winstore

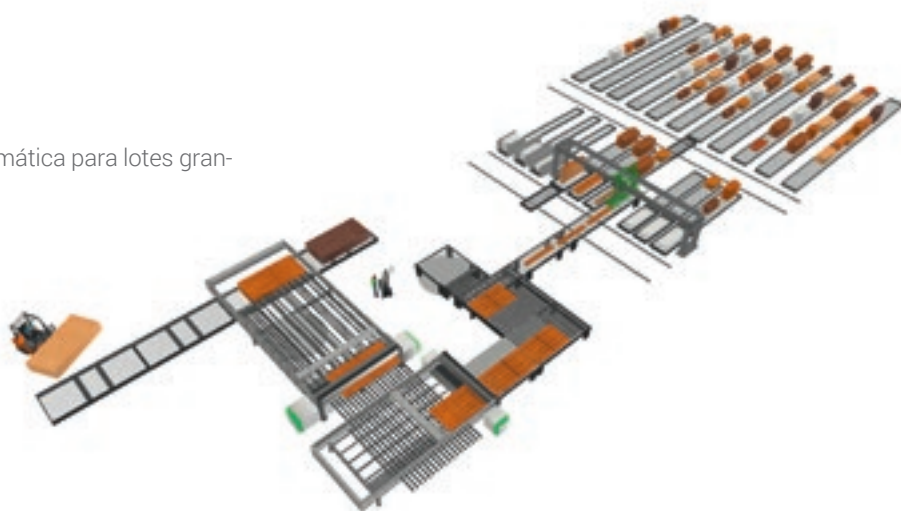
Soluções automáticas para carregar as células de corte.



Lifter

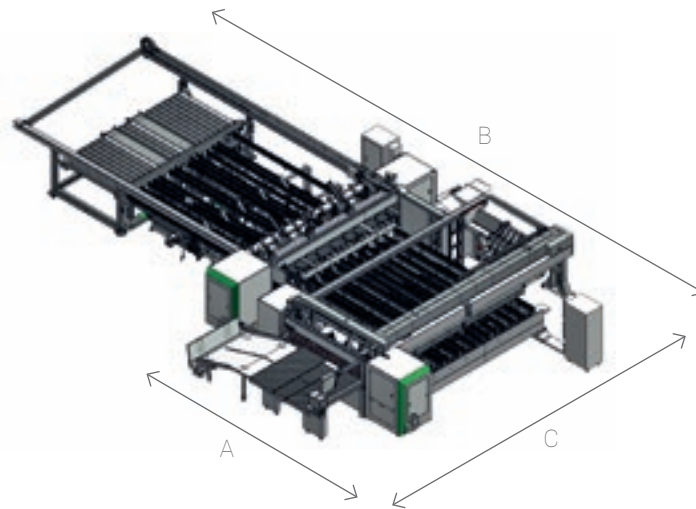
Descarregador de ponte para células de corte.

Sistema de corte com descarga automática para lotes grandes.



A BIESSE É CAPAZ DE FORNECER DIVERSAS SOLUÇÕES INTEGRADAS DE ACORDO COM AS NECESSIDADES ESPECÍFICAS DE PRODUÇÃO, AUTOMAÇÃO E ESPAÇO DISPONÍVEL.

DADOS TÉCNICOS



SELCO WNA 830-850

	4500 X 2200	4500 X 3000	5900 X 2200	5900 X 3000
A	6040	6540	6040	6540
B	14220	16320	14220	16320
C	9680	9680	11080	11080

SELCO WNAR 830-850

	4500 X 2200	4500 X 3000	5900 X 2200	5900 X 3000
A	6040	6540	6040	6540
B	16740	18320	17620	16320
C	9680	9680	11080	11080

		830	850
Máxima projeção da base	mm	177	192
Motor da lâmina principal	kW	30	37
Motor da lâmina do incisor	kW	2,2	
Translação do carro das lâminas		brushless	
Velocidade do carro das lâminas	m/min	1 - 160	
Translação do empurrador		brushless	
Velocidade do empurrador longitudinal	m/min	90	
Velocidade do empurrador transversal	m/min	90	
Altura da mesa de serviço	mm	1165	
Altura da mesa de serviço	mm	830 - 730 per 5900	
Demanda pneumática	bar	6,5 - 7	
Demanda média de ar comprimido	NI/min	2860 (WNA) - 3000 (WNAR)	
Sistema de aspiração	mc/h	17760 (26 m/s)	

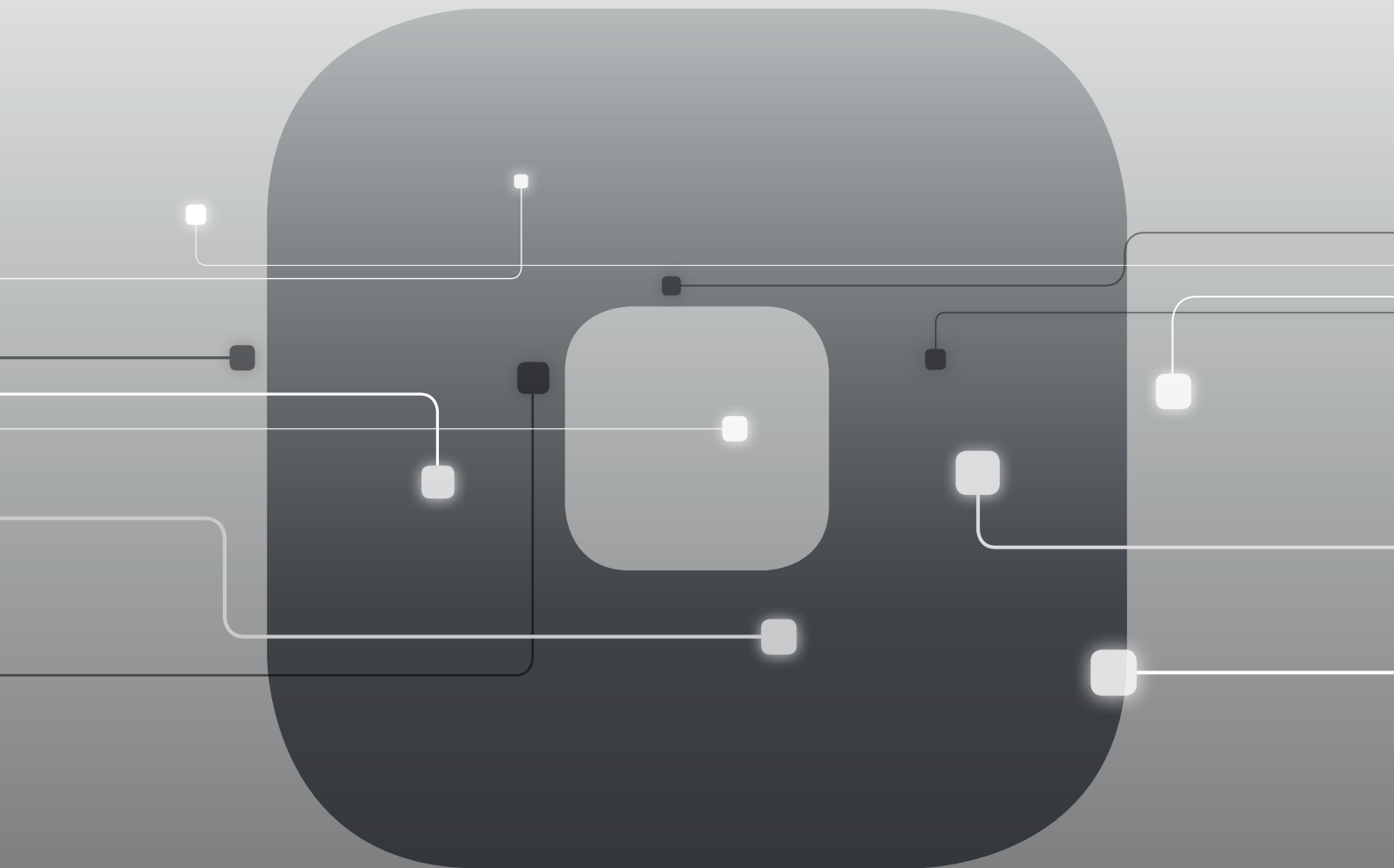
Dados técnicos e ilustrações não são vinculantes. Algumas fotos podem reproduzir as máquinas com todos os opcionais. A Biesse Spa se reserva o direito de efetuar eventuais alterações sem aviso prévio.

Nível de pressão acústica ponderado A em: Estação do operador Lp_{fA} 85,3. Estação de carga/descarga B dB (A) 84,8. Incerteza de medida K = 4 dB (A).

A medição foi efetuada respeitando a norma UNI EN 3746, UNI EN ISO 11202 e alterações posteriores. Os valores dos ruídos indicados são níveis de emissão e não representam necessariamente níveis operacionais seguros. Não obstante exista uma relação entre níveis de emissão e níveis de exposição, esta não pode ser utilizada em modo confiável para estabelecer se são necessárias ou não outras precauções. Os fatores que determinam o nível real de exposição a que a força de trabalho está sujeita incluem a duração da exposição, as características do ambiente de trabalho, outras fontes de emissão, como o número de máquinas e outros processos adjacentes. Em todo caso, estas informações permitirão que o usuário da máquina efetue uma avaliação melhor do perigo e dos riscos.

SOPHIA

MAIS VALORIZAÇÃO DAS MÁQUINAS



Sophia é a plataforma IoT da Biesse que habilita os seus clientes para uma vasta gama de serviços, para simplificar e racionalizar a gestão do trabalho.

Permite enviar, em tempo real, informações e dados sobre as tecnologias em uso para otimizar o desempenho e a produtividade das máquinas e dos sistemas.

10% DE REDUÇÃO DOS CUSTOS

50% DE REDUÇÃO DO TEMPO DE MÁQUINA PARADA

10% DE AUMENTO DA PRODUTIVIDADE

80% DE REDUÇÃO DO TEMPO PARA O DIAGNÓSTICO DE UM PROBLEMA

SOPHIA LEVA A INTERAÇÃO ENTRE CLIENTE E SERVIÇOS A UM NÍVEL SUPERIOR.

iOT
SOPHIA

IoT SOPHIA oferece a máxima visibilidade dos rendimentos específicos das máquinas através do diagnóstico remoto, da análise das paragens da máquina e da prevenção de falhas. O serviço inclui a conexão contínua com o centro de controlo, a possibilidade de chamada integrada no aplicativo cliente, com gestão prioritária dos avisos, e uma consulta de diagnóstico e desempenho durante o período de garantia. Com a plataforma SOPHIA, o cliente recebe uma assistência técnica prioritária.

PARTS
SOPHIA

A PARTS SOPHIA é a nova ferramenta fácil, intuitiva e personalizada para encomendar as Peças de Reposição da Biesse. O portal oferece aos Clientes, Revendedores e Filiais a oportunidade de navegar em uma conta personalizada, consultar a documentação, sempre atualizada das máquinas compradas, criar um carrinho de compra das peças de reposição, com indicação, em tempo real, da disponibilidade no depósito e a respectiva lista de preços, além de poder monitorar o andamento da encomenda.

 **Biesse**

CUSTOMER CARE É O NOSSO MODO DE ESTAR

SERVICES é uma nova experiência para os nossos clientes, para oferecer um novo valor composto não só pela excelente tecnologia mas por uma conexão cada vez mais direta com a empresa, as profissões que a compõem e a experiência que a caracteriza.



DIAGNÓSTICO AVANÇADO

Canais digitais para interação remota on line 24/7. Sempre prontos a intervir no local 7/7.



REDE WORLDWIDE

39 filiais, mais de 300 agentes e revendedores certificados em 120 países e lojas de peças de substituição na América, Europa e Far East.



PEÇAS DE SUBSTITUIÇÃO JÁ DISPONÍVEIS

Identificação, envio e entrega de peças de substituição para todas as finalidades.



OFERTA FORMAÇÃO AVANÇADA

Vários módulos de formação no local, online e em aula para percursos de crescimento personalizados.



SERVIÇOS DE VALOR

Uma ampla gama de serviços e software para a melhoria contínua do desempenho dos nossos clientes.

EXCELÊNCIA NO NÍVEL DE SERVIÇO

+550

TÉCNICOS NO MUNDO ALTAMENTE ESPECIALIZADOS, PREPARADOS PARA AUXILIAR OS CLIENTES EM TODAS AS NECESSIDADES

90%

DE CASOS POR PARAGEM DE MÁQUINA, COM TEMPO DE RESPOSTA NO PRAZO DE 1 HORA

+100

ESPECIALISTAS EM CONTACTO DIRETO POR VIA REMOTA E TELESERVICE

92%

DE ENCOMENDAS DE PEÇAS DE SUBSTITUIÇÃO POR PARAGEM DE MÁQUINA PROCESSADAS EM 24 HORAS

+50.000

ARTIGOS EM STOCK NAS LOJAS DE PEÇAS DE SUBSTITUIÇÃO

+5.000

VISITAS DE MANUTENÇÃO PREVENTIVA

80%

DE PEDIDOS DE APOIO CONCRETIZADOS ON-LINE

96%

DE ENCOMENDAS DE PEÇAS DE SUBSTITUIÇÃO PROCESSADAS NA DATA PREVISTA DE ENTREGA

88%

DE CASOS RESOLVIDOS COM A PRIMEIRA INTERVENÇÃO NO LOCAL

MADE WITH BIESSE

PARA UM DESIGN REVOLUCIONÁRIO, MAS CONSCIENTE

Um design ciente que entende a sociedade e é capaz de transformá-la para melhor. É assim que se resume a missão da Lago, uma empresa de móveis fundada em 1976 que tem no DNA dois conceitos simples: curiosidade e fazer bem.

O que une o Grupo Biesse e a Lago, reforçando ainda mais uma parceria já antiga, unindo mundo do processamento da madeira e o dos móveis, é a adesão ao projeto Alliance, um grupo de marcas, empresas e personalidades que decidiu iniciar, juntamente com a empresa de design do Vêneto, o caminho do respeito pelo nosso planeta, por nós mesmos e pelo o amanhã. Uma relação de colaboração antiga, que foi concretizada na concepção do sistema inovador de produção que Biesse desenvolveu em conjunto com a Lago, reorganizando por completo o local de produção.

O resultado é a inclusão de uma nova fábrica Batch One dentro do ambiente de produção existente, marcada pela personalização, flexibilidade e rapidez. O sistema possui uma nova célula de esquadrejamen-

to com Stream MDS e Winner W1, uma nova célula de perfuração com Skipper 130 e uma nova máquina de serrar Selco WNR 650 conectada ao Winstore 3D K1, que gerencia todo o material a ser processado, de forma inteligente. "A inclusão do processo "batch one" reforça o "just in time" que a empresa Lago se propôs como meta, permitindo a redução dos armazéns dedicados a produtos semiacabados e matérias-primas, reduzindo também desperdícios e aumentando a qualidade dos produtos.

Além disso, maior eficiência, prazos de entrega reduzidos e total controle do fluxo de produção » explica Mauro Pede, Biesse Systems sales director.

«Os novos investimentos nos levaram a uma nova flexibilidade de produção, que vai continuar a ser implementada, para uma nova velocidade de processamento e uma personalização ainda maior da gama», explica Daniele.

Carlo Bertacco, responsável pela produção, pensa do mesmo modo: "Estamos concluindo um ampliamento de mais 2.500 metros quadrados para sermos ainda mais fle-

xíveis e rápidos, mantendo o altíssimo nível de qualidade que caracteriza a Lago. Uma equação em que a tecnologia desempenha um papel muito importante: penso em uma das máquinas mais interessantes que compramos da Biesse, uma pequena Brema Eko que não só é extremamente flexível, mas nos faz simplificar bastante alguns passos, porque podemos trabalhar peças pintadas sem a preocupação de que se danifique.

É a demonstração que, quando existem ideias claras e uma organização precisa dos fluxos de trabalho, é possível encontrar soluções simples que dão excelentes resultados».

O DESIGN PARA A LAGO DEVE SER GUIADO PELO HOMEM, PELA HUMANIDADE E PELA EMPATIA



Daniele Lago
Fundador



GERENCIAR A PRODUÇÃO DE FORMA SIMPLES E IMEDIATA

SMART CONNECTION
Powered by Retuner



SMARTCONNECTION É UM SOFTWARE PARA A GESTÃO DE PEDIDOS NA EMPRESA, DESDE SUA GERAÇÃO ATÉ O PLANEJAMENTO DO CALENDÁRIO E A PRODUÇÃO REAL, EM ALGUMAS ETAPAS SIMPLES E INTUITIVAS.

GRAÇAS AO SMARTCONNECTION É POSSÍVEL CONECTAR AS MÁQUINAS DO LOCAL DE PRODUÇÃO, TRANSFORMANDO A EMPRESA EM UMA FÁBRICA 4.0



SmartConnection uma solução baseada na web que pode ser usada a partir de qualquer dispositivo.

GERENCIA O PEDIDO

PROGRAMA

PLANEJA O CALENDÁRIO

TRABALHA



A Biesse está ampliando a SmartConnection em todas as áreas geográficas. Para verificar a disponibilidade em seu País, entre em contato com seu representante de vendas.

Empresa fundada na Itália,
nativa internacional.

Simplificamos
processo de fa
para maximiza
de todos os ma

Somos uma empresa internacional que fabrica linhas de produção e máquinas integradas para o processamento de madeira, vidro, pedra, plástico, materiais compósitos e o que resulta desse processo.

Graças à nossa competência sólida, ampliada por uma rede mundial em constante crescimento, apoiamos a evolução do seu negócio - dando asas à sua imaginação.

Mestre de materiais, desde 1969.

o seu fabricação o potencial materiais.

Junte-se
ao mundo Biesse.

biesse.com



