

WIN LINE 16

MULTICENTRO
A CONTROLLO NUMERICO

 **BIESSE**

50 YEARS

 **BIESSEGROUP**

AUTOMATIZZAZIONE DELLA PRODUZIONE



IL MERCATO CHIEDE

un cambiamento nei processi produttivi che consenta di **accettare il maggior numero di commesse possibili**. Tutto ciò mantenendo alti standard di qualità, personalizzazione dei manufatti con **tempi di consegna rapidi e certi** e soddisfacendo le richieste degli architetti più creativi.

BIESSE RISPONDE

con **soluzioni altamente tecnologiche** e di semplice utilizzo che valorizzano e supportano l'abilità tecnica e la conoscenza dei processi e dei materiali. **WinLine 16** è il nuovo multicentro Biesse a CN per la produzione di serramenti, dedicato agli artigiani e alle piccole industrie che vogliono aumentare la loro produzione e alla media e grande industria per produrre piccoli lotti fuori misura o rifacimenti. Produce serramenti standard e speciali con la massima semplicità mentre l'operatore si dedica ad altre attività; occupa pochi metri quadri e provvede autonomamente e con la massima precisione al carico/scarico dei pezzi e al loro posizionamento.



WINLINE 16

- ✔ EFFICIENTE IN TUTTE LE LAVORAZIONI
- ✔ MASSIMA RIGIDITÀ DI BLOCCAGGIO DEL PEZZO PER LAVORAZIONI ESTREMAMENTE PRECISE
- ✔ ALTA TECNOLOGIA ALLA PORTATA DI TUTTI
- ✔ ELEVATA PRODUTTIVITÀ IN UN INGOMBRO RIDOTTO.

EFFICIENTE IN TUTTE LE LAVORAZIONI



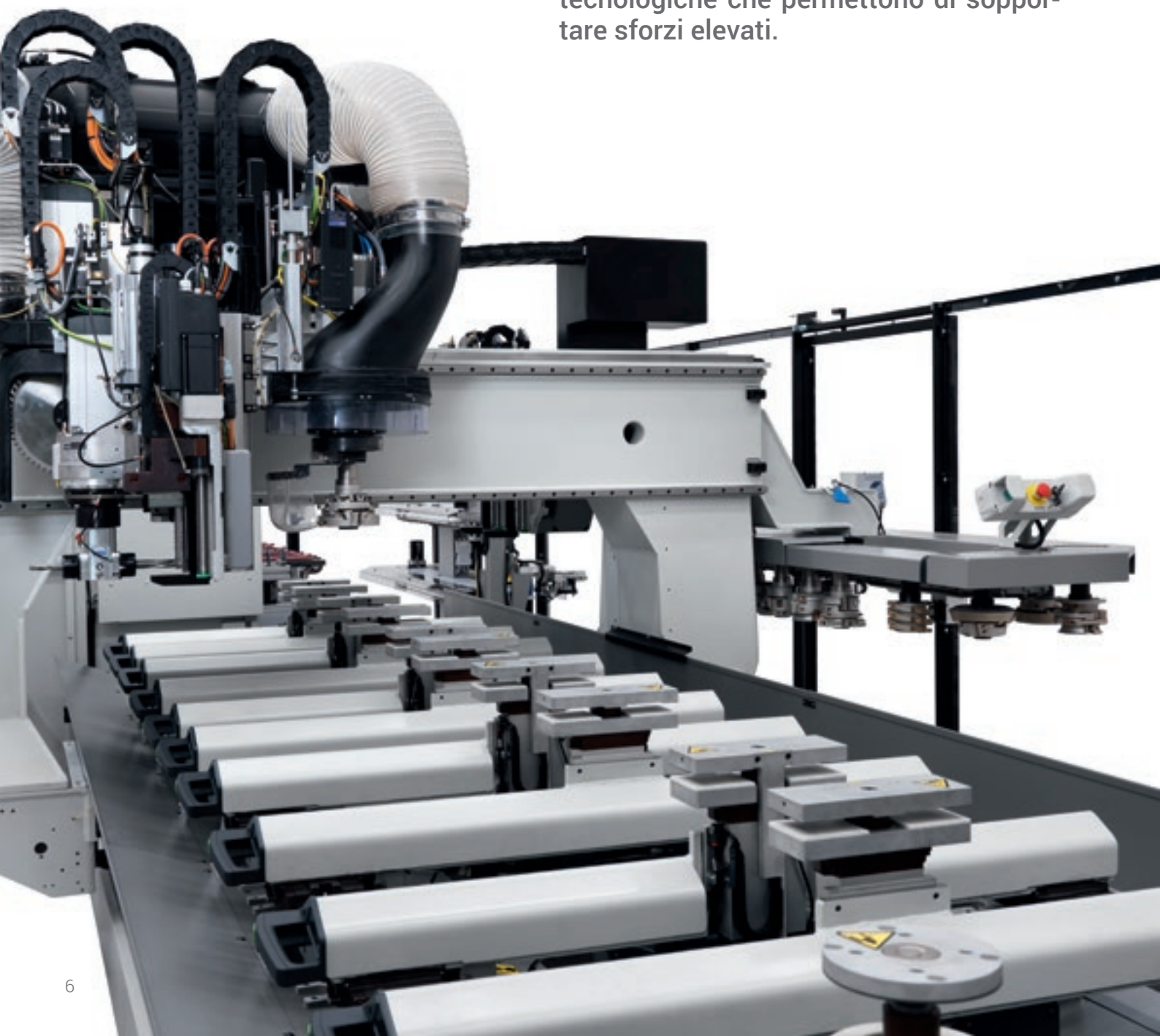
**WINLINE 16 CONSENTE DI ESEGUIRE TUTTE LE LAVORAZIONI
DI SERRAMENTI STANDARD E SPECIALI SULLO STESSO IMPIANTO.**



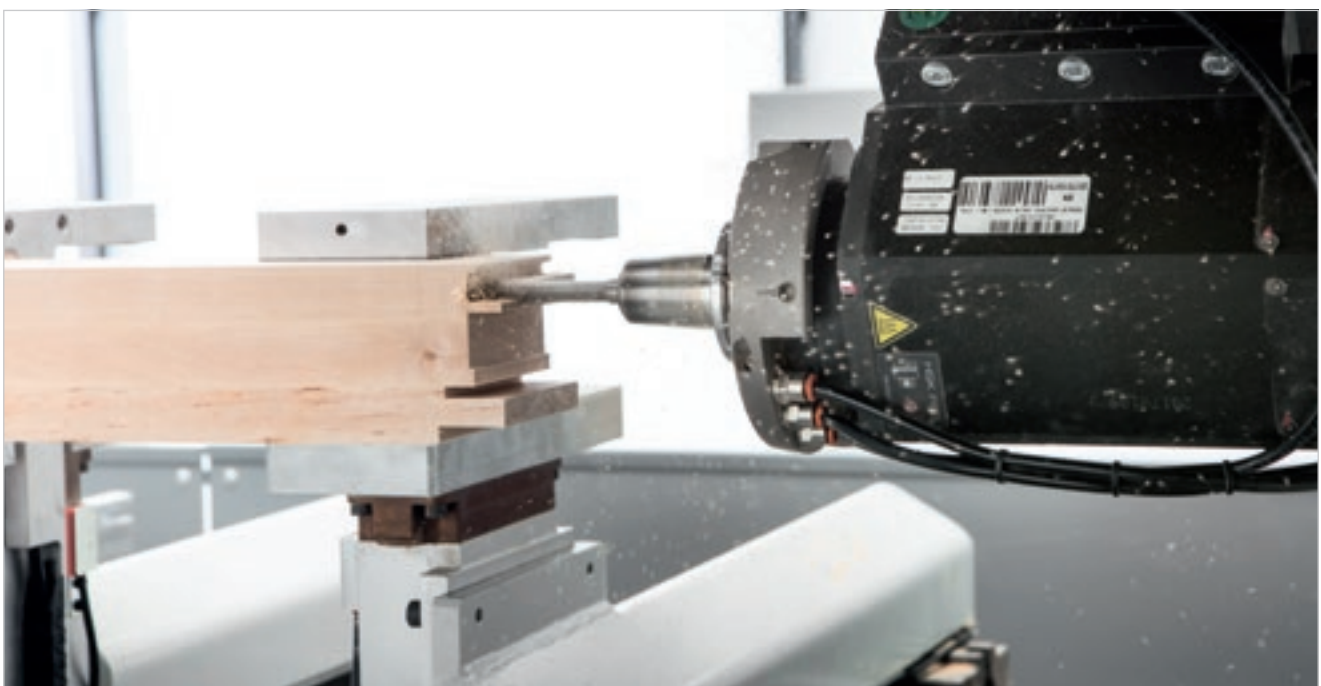
AFFIDABILITÀ E PRECISIONE

Il nuovo multicentro ha una struttura gantry con doppia motorizzazione che garantisce maggiore rigidità e quindi precisione.

La struttura è studiata appositamente per la realizzazione di serramenti. La trave e il piano di lavoro utilizzano specifiche tecnologiche che permettono di sopportare sforzi elevati.

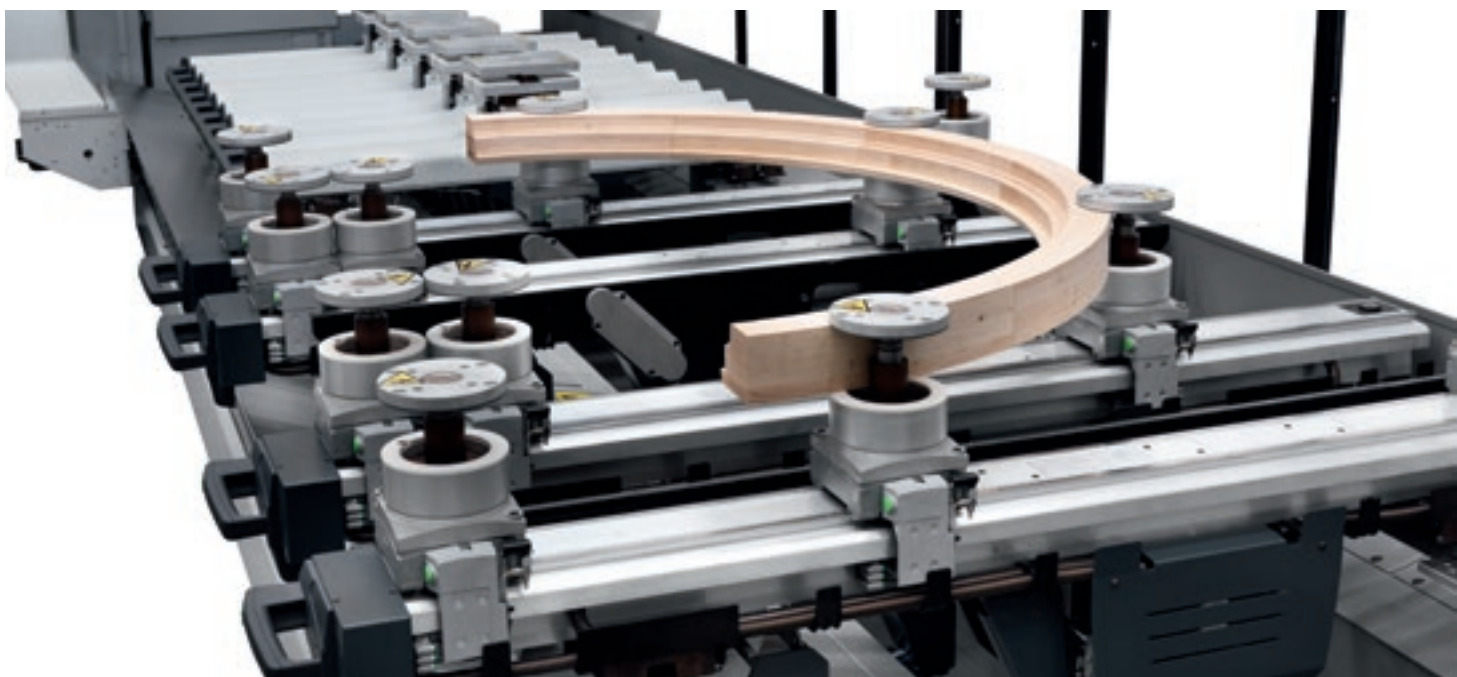


**I PEZZI SONO SEMPRE CONTROLLATI
E POSIZIONATI DAL CN A GARANZIA DI MASSIMA PRECISIONE
NEL POSIZIONAMENTO E DI UNA MAGGIOR SEMPLICITÀ
DI UTILIZZO DELLA MACCHINA.**

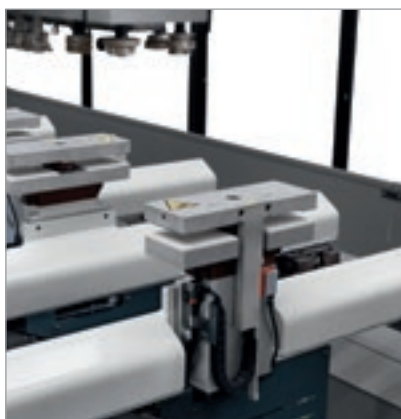


MASSIMA RIGIDITÀ DI BLOCCAGGIO DEL PEZZO PER LAVORAZIONI PRECISE

Il piano di lavoro è studiato appositamente per il serramento. Una parte del piano è dedicata alle lavorazioni lineari e un'altra parte è dedicata alla produzione di serramenti speciali (archi, porte in tamburato, squadratura).



Piano eps per archi, squadrature e lavorazioni speciali, da attrezzare con hyperclamp o moduli del vuoto.
Due macchine in una: un multicentro specifico per il serramento e un centro di lavoro.



Le **morse Finger Clamps** consentono un bloccaggio del pezzo sempre ottimale. Anche il pezzo più corto è sempre bloccato con 2 morse. Corsa continua da 20 a 140 mm.

I **soffiatori** posizionati su ogni morsa consentono un bloccaggio del pezzo totalmente esente da trucioli permettendo la lavorazione di pezzi già levigati.



Il **regolatore di pressione** sulle morse consente di controllare la forza da applicare sul pezzo in funzione della sua tipologia. Questo permette di evitare qualsiasi ammaccatura.



Il **sensore Safe Locker** verifica l'avvenuto bloccaggio del pezzo. Consente di ottimizzare i tempi ciclo e annulla il rischio di collisioni.

Corsa continua per bloccare pezzi di spessore 20-140 mm. Alto passaggio sotto la base del pezzo per poter utilizzare anche utensili doppi su infissi di grande spessore.

ALTA TECNOLOGIA ALLA PORTATA DI TUTTI

Winline 16 è stata ideata per facilitare il lavoro dell'operatore. Non richiede competenze specifiche e lavora in massima efficienza.



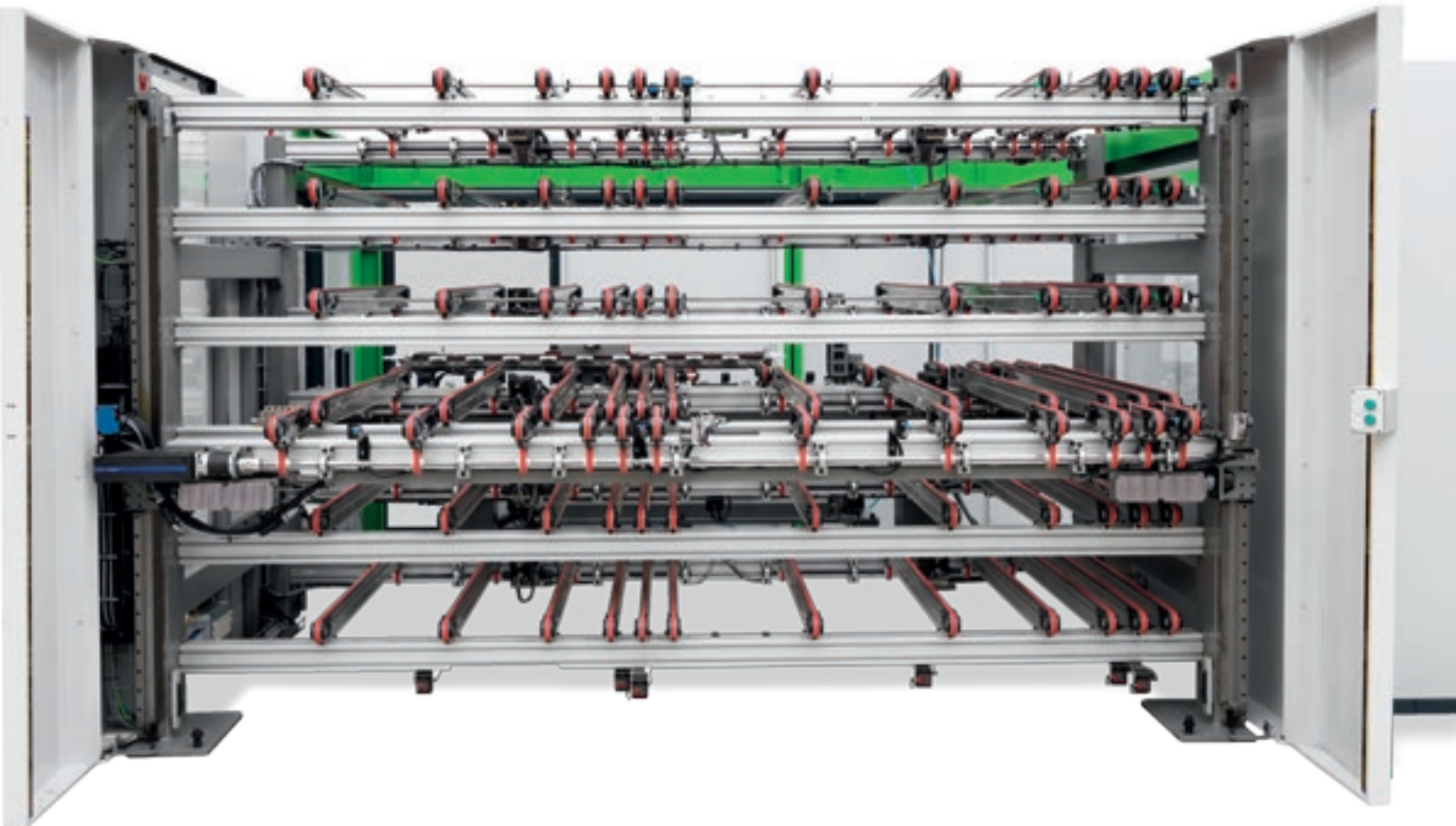
L'operatore carica i pezzi in macchina seguendo le indicazioni del software e scarica il pezzo finito. La macchina è completamente autonoma ed esclude il rischio di errore umano.



DA UN'ORA A UN TURNO IN TOTALE AUTONOMIA PRODUTTIVA

Con il banco di carico standard, WinLine 16 produce fino a 50/60 minuti in autonomia e lavora fino a 280 pezzi a turno.

Il Buffer Modulare Multilevel è un magazzino automatico (soluzione esclusiva di Biesse) che garantisce una lunga autonomia dell'impianto. L'operatore può caricare e scaricare un numero molto elevato di pezzi da un unico punto di accesso mentre la macchina continua a lavorare. Inoltre l'operatore può caricare i pezzi e lasciare l'impianto in funzione anche fuori dal turno di lavoro, senza presidio, con un ulteriore incremento della produttività della macchina.



Il pezzo viene sempre misurato nelle 3 dimensioni prima del carico, in modo da verificare che l'operatore abbia caricato il pezzo corretto.

WINLINE 16

SOLUZIONI MODULARI

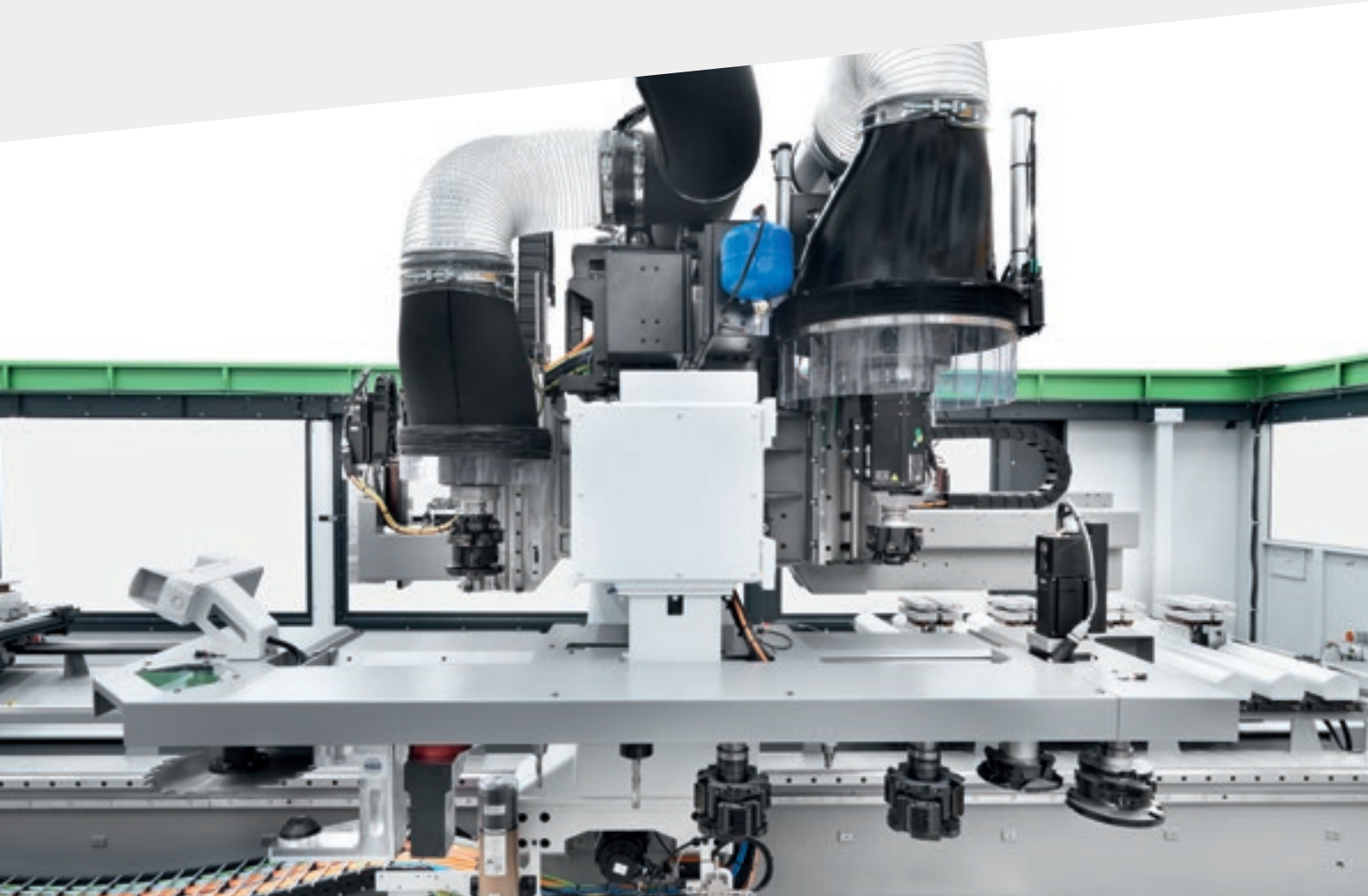
I multicentri per il serramento WINLINE sono modulari e integrabili in linea, anche in celle multiple. Un beneficio competitivo che rende le soluzioni Biesse vantaggiose anche per le grandi aziende orientate all'investimento in un progetto articolato nel tempo.

Lavorazione senza presidio diretto dell'operatore, completamento con sistemi di carico e scarico automatici, soluzioni espandibili per assecondare tipologie e volumi di produzione imposti dal mercato.





ELEVATA PRODUTTIVITÀ IN UN INGOMBRO RIDOTTO



Doppio elettromandrino consente di effettuare tutti i cambi in tempo mascherato, qualsiasi sia il ciclo di lavoro. Infatti i due mandrini, posizionati sui due versanti del carro, prelevano l'utensile dal medesimo magazzino.



Magazzino a catena a 22 posizioni e 44 posizioni (opt) ad interasse 180 mm.



Magazzino flexstore 44, 66, 88 posizioni ad interasse 180 mm.

GLI ELETTROMANDRINI E GLI AGGREGATI SONO PROGETTATI E REALIZZATI PER BIESSE DA HSD, AZIENDA LEADER MONDIALE NEL SETTORE DELLA MECCATRONICA.



Asse C Torque:
più preciso, più rapido, più rigido.

FlexyWood PLUS:
motore tiltante a CN per lavorazioni inclinate con 3 punte a forare verticali indipendenti.

Il **gruppo multifunzione**, posizionabile in continuo su 360° da CN, può ospitare aggregati per l'esecuzione di lavorazioni specifiche (intestature, fori ferramenta, scasso serratura, ecc).



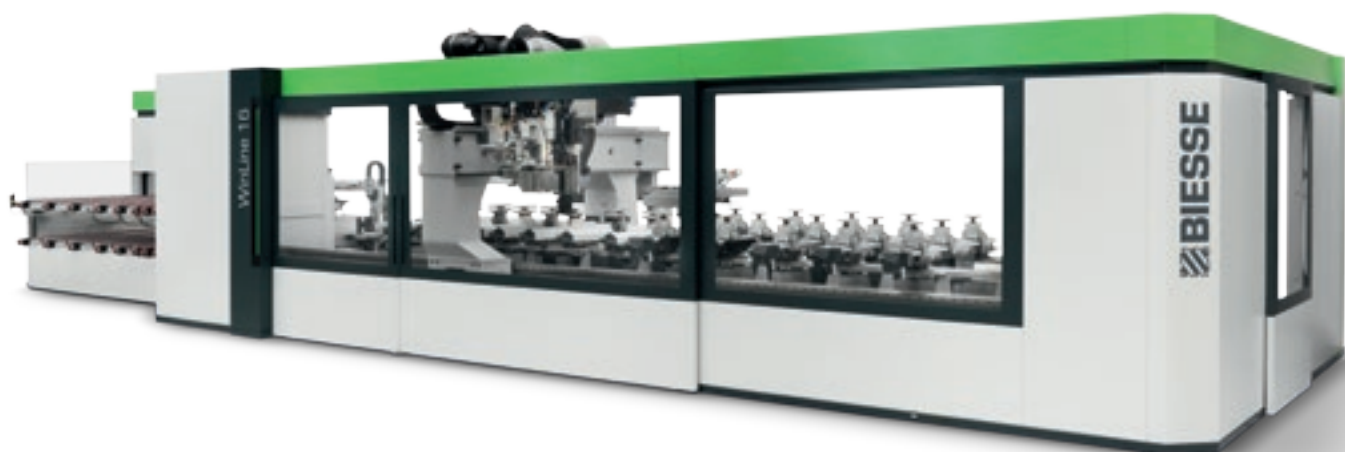
Nuova **pinza rinforzata** in metallo per caricare utensili fino a 10 kg.



Testa a 5 assi da 16,5 kW orientata al massello: potenza e rigidità per eseguire asportazioni gravose.

SOLUZIONI STUDIATE PER IL LAVORO QUOTIDIANO

- ✔ Protezione integrale dei gruppi operatori
- ✔ Massima visibilità della macchina in lavorazione
- ✔ Totale sicurezza per l'operatore
- ✔ Ambiente di lavoro pulito ed esente da polveri
- ✔ Bassa rumorosità



Indicatore luminoso: in base al colore della barra, l'operatore riconosce lo stato della macchina.



MASSIMA PULIZIA DEL PRODOTTO E DELLA FABBRICA



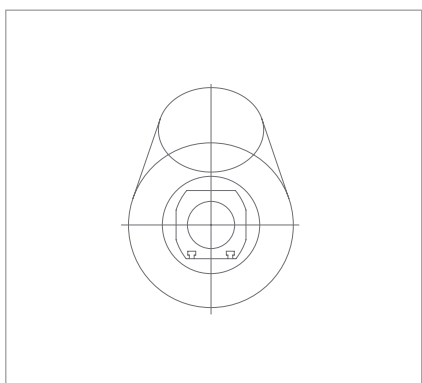
Tappeto motorizzato per la rimozione di trucioli e sfridi.



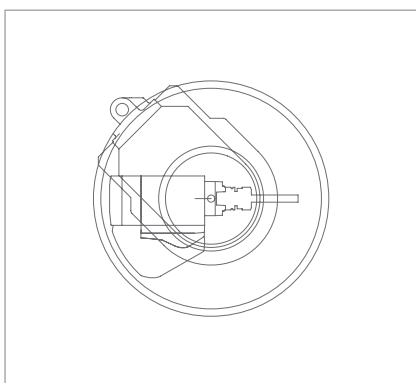
Cuffia con encoder permette di eseguire il posizionamento su un'unica corsa continua scegliendo l'altezza più opportuna.

Deflettore (convogliatore di trucioli) gestito da controllo numerico.

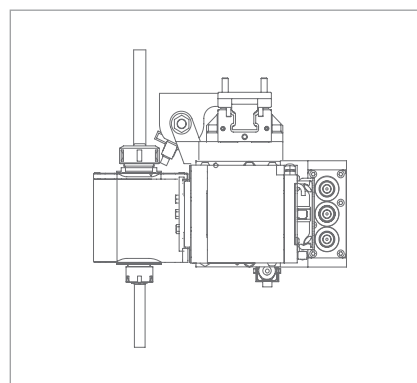
CONFIGURAZIONI



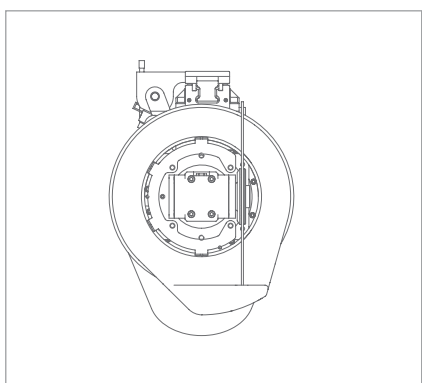
Elettromandrino da 19,2 kW (30 kW opz).



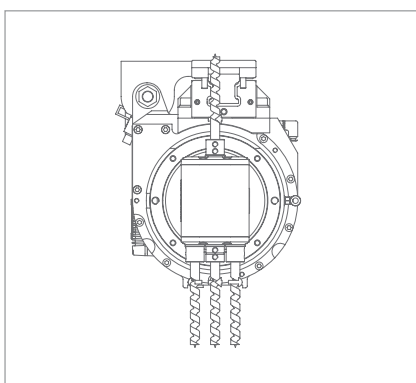
Unità di fresatura a 5 assi con potenze da 16,5 kW.



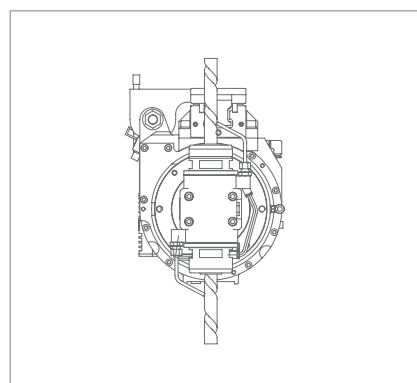
Gruppo FlexyWood Plus.



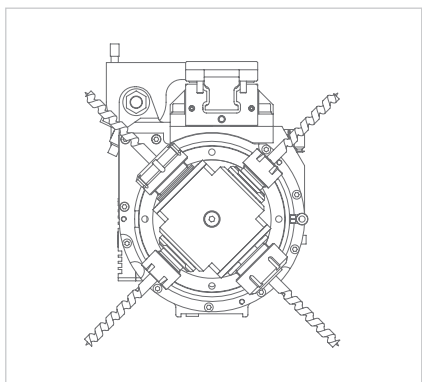
Gruppo lama D300.



Gruppo 3+1.



Gruppo a 2 uscite orizzontali per fresature.



Gruppo a 4 uscite orizzontali per forature.

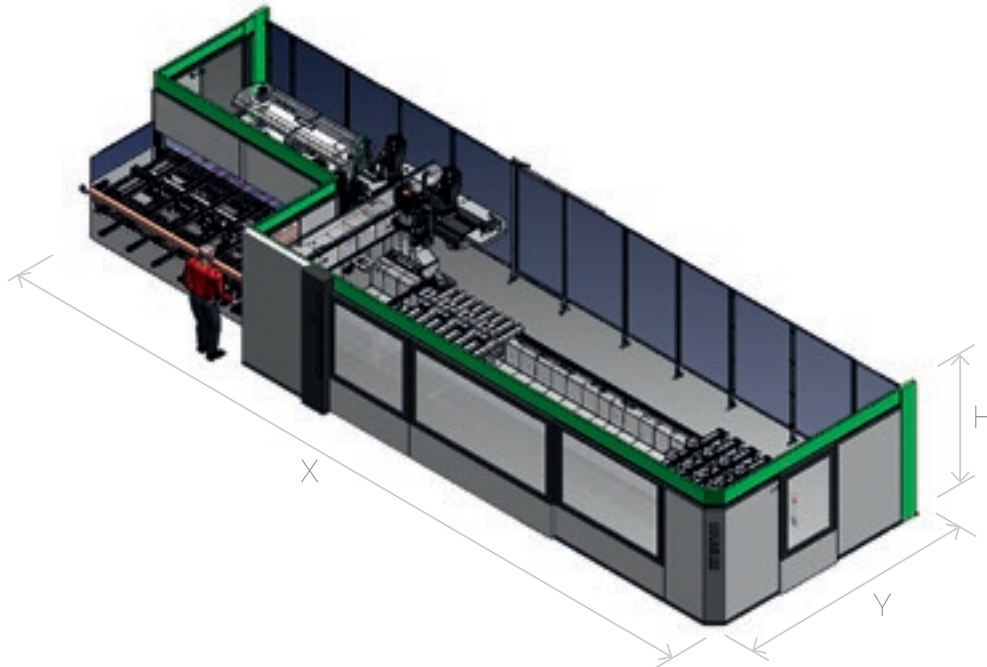


Elettromandrino da 19,2 kW.
Gruppo lama D300.
Gruppo 3+1.



Elettromandrino da 19,2 kW.
FlexyWood PLUS.
Gruppo 3+1.

DATI TECNICI



	X	Y	H	H MAX
	mm	mm	mm	mm
WinLine 1638	9900	4713	2230	2605
WinLine 1650	11100	4713	2230	2605
WinLine 1667	12780	4713	2230	2605
Spessore dei pezzi lavorabili		mm	20 - 140	
Lunghezza dei pezzi lavorabili		mm	210* - 3200 / 4500	
Larghezza dei pezzi lavorabili		mm	40 - 260	

* minimo pezzo grezzo caricabile 300 mm.

Dati tecnici ed illustrazioni non sono impegnativi. Alcune foto possono riprodurre macchine complete di opzionali. Biesse Spa si riserva il diritto di apportare eventuali modifiche senza preavviso.

Livello di pressione sonora ponderato A (LpA) in lavorazione posto operatore su macchina con pompe a palette LpA=86dB(A) LwA=106dB(A) Livello di pressione sonora ponderato A (LpA) posto operatore e livello di potenza sonora (LwA) in lavorazione su macchina con pompe a camme LpA=86dB(A) LwA=106dB(A) Incertezza di misura K dB(A) 4

Il rilevamento è stato eseguito rispettando la norma UNI EN 848-3:2007, UNI EN ISO 3746: 2009 (potenza sonora) e UNI EN ISO 11202: 2009 (pressione sonora posto operatore) con passaggio pannelli. I valori di rumorosità indicati sono livelli di emissione e non rappresentano necessariamente livelli operativi sicuri. Nonostante esista una relazione fra livelli di emissione e livelli di esposizione, questa non può essere utilizzata in modo affidabile per stabilire se siano necessarie o meno ulteriori precauzioni. I fattori che determinano il livello di esposizione a cui è soggetta la forza lavoro comprendono la durata di esposizione, le caratteristiche del locale di lavoro, altre fonti di polvere e rumore ecc., cioè il numero di macchine ed altri processi adiacenti. In ogni caso, queste informazioni consentiranno all'utente della macchina di effettuare una migliore valutazione del pericolo e del rischio.

L'ALTA TECNOLOGIA DIVENTA ACCESSIBILE E INTUITIVA

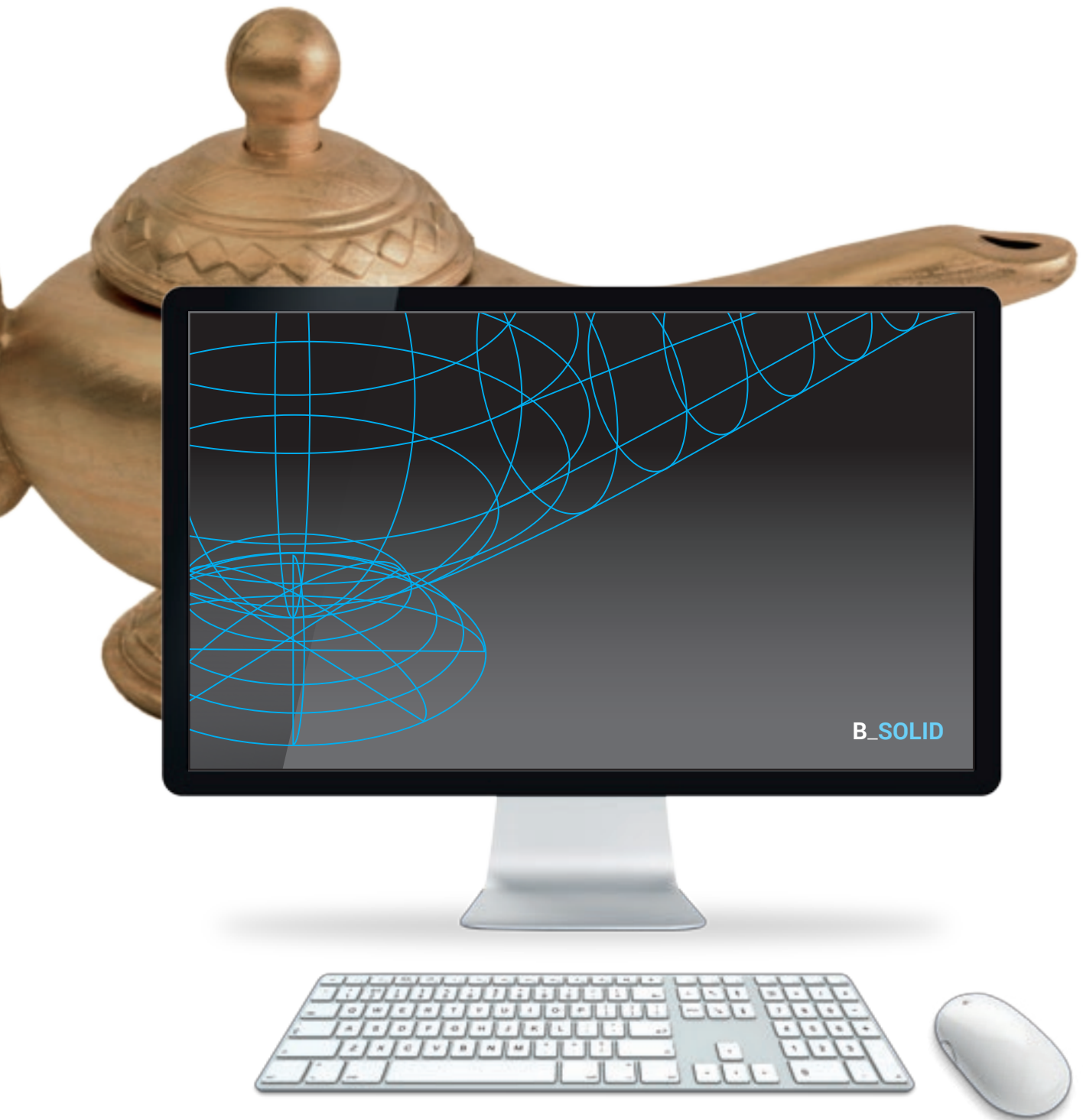


B_SOLID È UN SOFTWARE CAD CAM 3D CHE PERMETTE, CON UN'UNICA PIATTAFORMA, DI ESEGUIRE TUTTE LE TIPOLOGIE DI LAVORAZIONE GRAZIE A MODULI VERTICALI REALIZZATI PER PRODUZIONI SPECIFICHE.

- Progettazione in pochi click.
- Simulazione della lavorazione per vedere in anteprima il pezzo ed essere guidato nella sua progettazione.
- Realizzazione del pezzo in anteprima in una macchina virtuale, prevenendo collisioni e attrezzando la macchina al meglio.
- Simulazione della lavorazione con calcolo del tempo di esecuzione.



B_SOLID



SOPHIA

PIÙ VALORE DALLE MACCHINE



Sophia è la piattaforma IoT di Biesse che abilita i propri clienti a una vasta gamma di servizi per semplificare e razionalizzare la gestione del lavoro.

Permette di inviare in tempo reale informazioni e dati sulle tecnologie in uso per ottimizzare le prestazioni e la produttività delle macchine e degli impianti.

□ **10% TAGLIO DEI COSTI**

□ **50% RIDUZIONE DEL TEMPO
DI FERMO MACCHINA**

□ **10% AUMENTO
DELLA PRODUTTIVITÀ**

□ **80% RIDUZIONE DEL TEMPO
DI DIAGNOSTICA DI UN PROBLEMA**

**SOPHIA PORTA L'INTERAZIONE TRA CLIENTE
E SERVICE A UN LIVELLO SUPERIORE.**

iOT
SOPHIA

IoT SOPHIA offre la massima visibilità delle specifiche performance delle macchine con la diagnostica remota, l'analisi dei fermo macchina e la prevenzione dei guasti. Il servizio include la connessione continua con il centro di controllo, la possibilità di chiamata integrata nella app cliente con gestione prioritaria delle segnalazioni e una visita diagnostica e prestazionale entro il periodo di garanzia. Attraverso SOPHIA, il cliente usufruisce di un'assistenza tecnica prioritaria.

PARTS
SOPHIA

PARTS SOPHIA è il nuovo strumento facile, intuitivo e personalizzato per ordinare i Ricambi di Biesse. Il portale offre a Clienti, Dealers e Filiali l'opportunità di navigare all'interno di un account personalizzato, consultare la documentazione sempre aggiornata delle macchine acquistate, creare un carrello di acquisto ricambi con indicazione della disponibilità a magazzino in tempo reale e il relativo listino prezzi e di monitorare l'avanzamento dell'ordine.

 **BIESSE**

in collaborazione con  **accenture**

SERV ICE & PARTS

Coordinamento diretto e immediato fra Service e Parts delle richieste di intervento. Supporto Key Customers con personale Biesse dedicato in sede e/o presso il cliente.

BIESSE SERVICE

- ✔ Installazione e start-up di macchine e impianti.
- ✔ Training center per la formazione dei tecnici Field Biesse, filiali, dealer e direttamente dai clienti.
- ✔ Revisioni, upgrade, riparazioni, manutenzione.
- ✔ Troubleshooting e diagnostica remota.
- ✔ Upgrade del software.

500

tecnici Biesse Field in Italia e nel mondo.

50

tecnici Biesse operanti in tele-service.

550

tecnici Dealer certificati.

120

corsi di formazione multilingua ogni anno.

Il Gruppo Biesse promuove, cura e sviluppa rapporti diretti e costruttivi con il cliente per conoscerne le esigenze, migliorare i prodotti e i servizi post vendita attraverso due aree dedicate: Biesse Service e Biesse Parts. Si avvale di una rete globale e di un team altamente specializzato offrendo ovunque nel mondo servizi di assistenza e ricambi per macchina e componentistica on-site e on-line 24/7.

BIESSE PARTS

- ✔ Pezzi di ricambio originali Biesse e kit ricambi personalizzati sul modello macchina.
- ✔ Supporto all'identificazione del ricambio.
- ✔ Uffici dei corrieri DHL, UPS e GLS resident all'interno del magazzino ricambi Biesse e ritiri multipli giornalieri.
- ✔ Tempi di evasione ottimizzati grazie alla rete di distribuzione capillare nel mondo con magazzini delocalizzati ed automatici.

92%

di ordini fermo macchina evasi entro 24 ore.

96%

di ordini evasi entro la data promessa.

100

addetti ai ricambi in Italia e nel mondo.

500

ordini gestiti ogni giorno.

MADE WITH BIESSSE

MULTICENTRO PER INFISSI LEOPOLD

Michael Leopold, amministratore dell'azienda Leopold, ha investito nel nuovo multicentro per infissi. Con l'anno nuovo ha cambiato la sua produzione, investendo ca. mezzo milione di euro per il multicentro a controllo numerico Winline 16.67 di Biesse. È il primo in Europa ad essere messo in funzione. "Il nuovo centro aumenta la nostra produttività standard e, nel lungo termine, garantisce il rispetto dei nostri elevati standard qualitativi", afferma Leopold. Per ogni turno l'impianto lavora da 150 a 180 pezzi caricati, a seconda di composizione, forma e materiale. La stabilità nei processi di lavorazione è assicurata da speciali attrezzature di bloccaggio. Anche il pezzo più corto può essere fissato con due pinze.

Ciò che Leopold apprezza soprattutto dell'impianto è la sua elevata flessibilità, che lo rende particolarmente adatto per

la produzione di archi, squadrature e lavorazioni speciali.

"Ogni specialista sa quanto siano impegnative le forme arrotondate", spiega l'amministratore. "E per questo siamo perfettamente attrezzati per il futuro". Inoltre, sottolinea Leopold, gli infissi inclinati e tondi, così come gli archi delle porte, contrariamente a prima, sono ormai parte del lavoro quotidiano: "Le imprese hanno richieste molto più particolari di prima sia per quanto attiene al design che l'esecuzione concreta".

Anche gli architetti ed i progettisti non si focalizzano più solo sulla funzionalità, ma anche sull'aspetto estetico. Il multicentro, con la sua superficie di base di cinque per 15 metri, soddisfa tutte queste esigenze.

"Abbiamo compiuto un grande passo nel futuro", sottolinea il serramentista. Grazie al nuovo impianto i clienti posso-

no trarre profitto dall'elevata qualità con un buon rapporto qualità-prezzo e gli architetti dai tempi di consegna sicuri nel corso del progetto, tutto ciò grazie alle rapide fasi di produzione. Il portafoglio ordini, stando a quanto afferma Leopold, è pieno. Tanto più che da anni ormai l'azienda non produce solo per la propria clientela abituale, ma anche per numerose aziende di carpenteria, in tutta la Germania del sud, che non mantengono più una produzione interna.

*Fonte:
rivista tedesca GFF alle Var Glas.
"L'industria e l'artigianato
si preparano per il futuro"*



LIVE THE EXPERIENCE



Da 50 anni tecnologie interconnesse e servizi evoluti in grado di massimizzare l'efficienza e la produttività, generando nuove competenze al servizio del cliente.

**VIVI L'ESPERIENZA
BIESSE GROUP NEI NOSTRI
CAMPUS NEL MONDO.**

