

WIN LINE

MULTICENTRE D'USINAGE
À COMMANDE NUMÉRIQUE



AUTOMATISATION DE LA PRODUCTION



LE MARCHÉ REQUIERT

un changement dans les processus de production qui permette d'**accepter le plus grand nombre de commandes possibles**. Tout en maintenant de hauts standards de qualité, une personnalisation des pièces produites avec des **délais de livraison rapides et fiables**, le tout répondant aux exigences des architectes les plus créatifs.

BIESSE RÉPOND

par des solutions **hautement technologiques et simples à utiliser** qui valorisent et valorisent les compétences techniques et les connaissances des procédés et des matériaux. **WinLine** est le nouveau multicentre d'usinage Biesse à commande numérique pour la production de huisseries, dédié aux artisans et aux petites industries qui veulent augmenter leur production, ainsi qu'aux moyennes et grandes industries pour la production de petits lots hors mesure ou de réfections. Il produit des huisseries standard et spéciales avec la plus grande simplicité tandis que l'opérateur se charge d'autres activités; il occupe un espace réduit et s'occupe en toute autonomie et avec la plus grande précision du chargement/déchargement des pièces et de leur positionnement.



WINLINE

- EFFICACE DANS TOUS LES FAÇONNAGES
- RIGIDITÉ OPTIMALE DE BLOCAGE DE LA PIÈCE
POUR DES FAÇONNAGES EXTRÊMEMENT PRÉCIS
- TECHNOLOGIE DE POINTE À LA PORTÉE DE TOUS
- PRODUCTIVITÉ ÉLEVÉE DANS UN ENCOMBREMENT RÉDUIT

EFFICACE DANS TOUS LES FAÇONNAGES



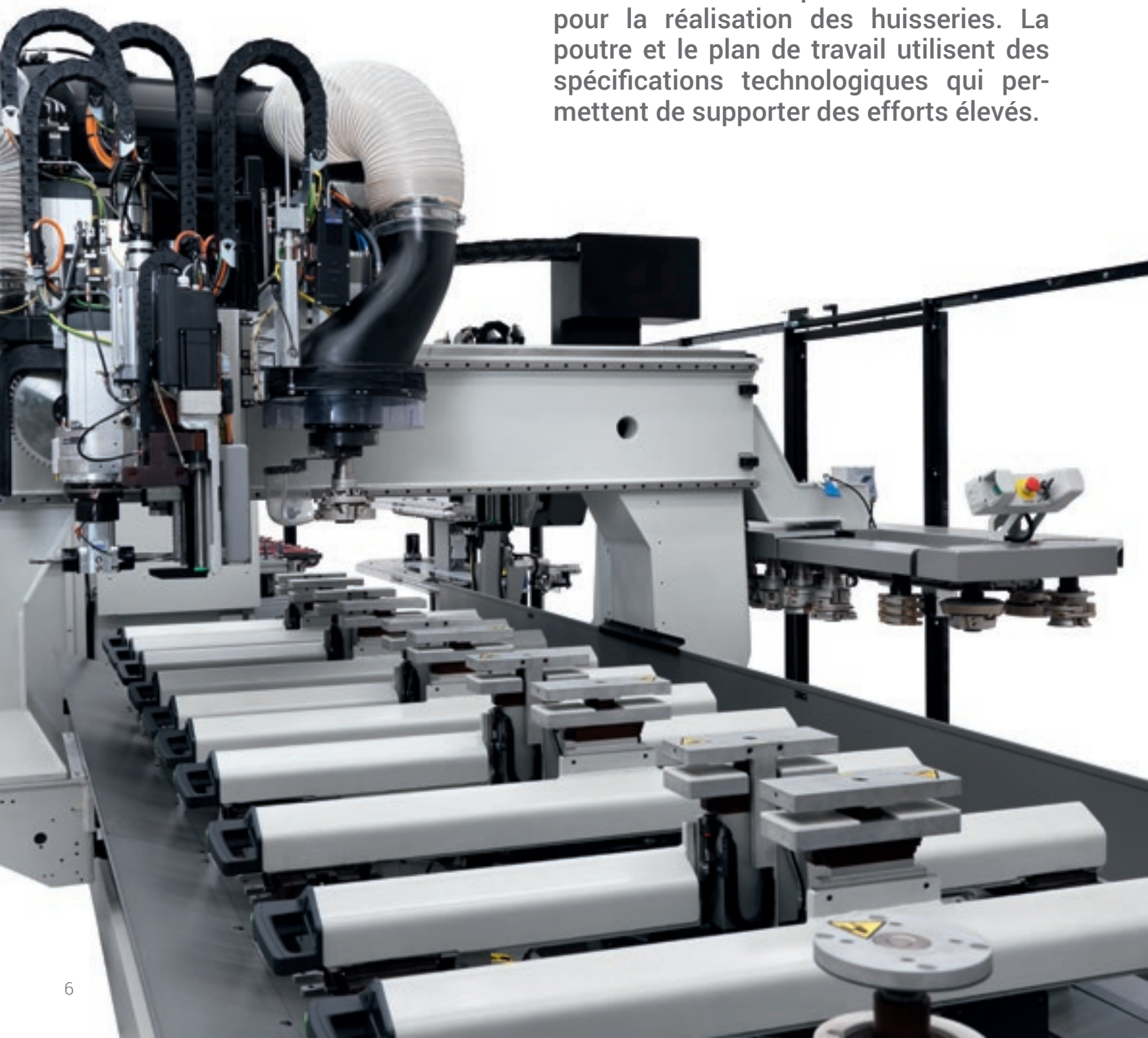
WINLINE PERMET D'EXÉCUTER TOUS LES FAÇONNAGES DE HUISSERIES STANDARDS ET SPÉCIALES SUR LA MÊME INSTALLATION.



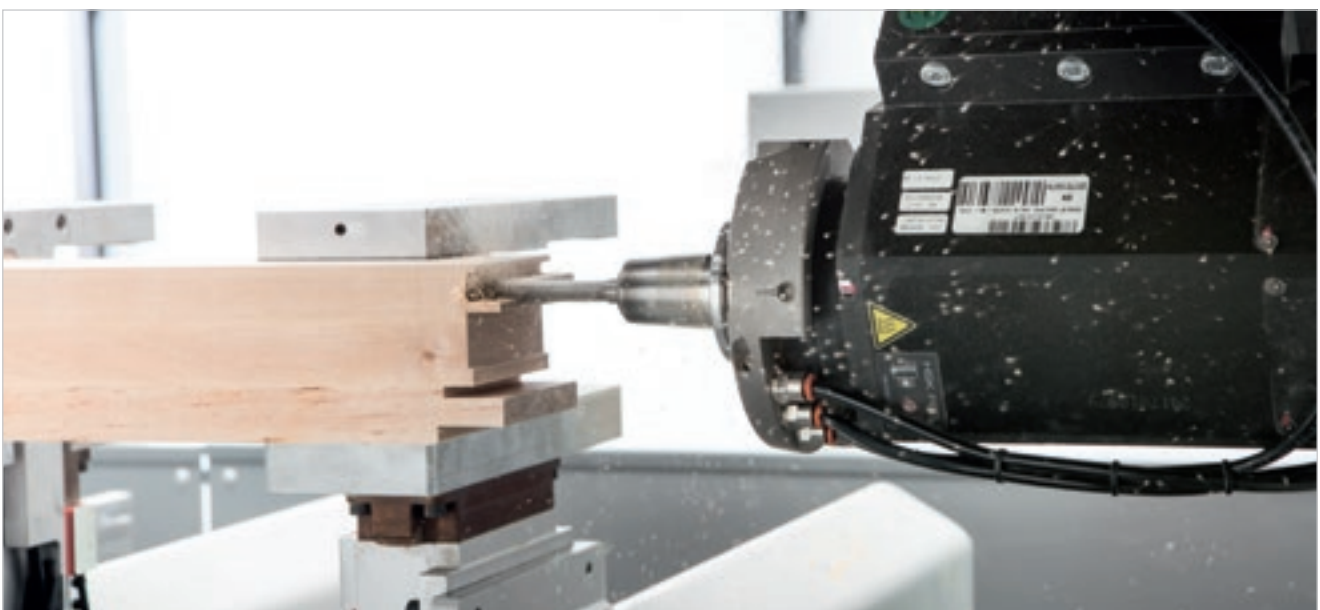
FIABILITÉ ET PRÉCISION

Le nouveau multicentre possède une structure à portique avec double motorisation qui garantit une plus grande rigidité et donc une meilleure précision.

La structure a été spécialement étudiée pour la réalisation des huisseries. La poutre et le plan de travail utilisent des spécifications technologiques qui permettent de supporter des efforts élevés.



AUCUNE LIMITE DE FAÇONNAGE :
WINLINE EST EN MESURE DE PRODUIRE TOUT TYPE DE HUISSERIE,
AVEC TOUT TYPE DE JOINT (CONTREPROFIL ET TOURILLONS, JONCTION
MÉCANIQUE, TENON OUVERT, TENON FERMÉ, ETC.), EN GARANTISSANT
TOUJOURS UNE PRODUCTIVITÉ MAXIMALE.



RIGIDITÉ DE BLOCAGE DE LA PIÈCE POUR DES FAÇONNAGES PRÉCIS



WINLINE PERMET D'EXÉCUTER TOUS LES FAÇONNAGES DE HUISSERIES STANDARDS ET SPÉCIALES SUR LA MÊME INSTALLATION.

Les pièces sont toujours contrôlées et placées par le CN de manière à garantir une précision maximale du positionnement et une plus grande simplicité d'utilisation de la machine.

Le blocage des pièces est garanti par les étaux à doigt, spécialement étudiés pour les éléments linéaires de huisseries. Avec une course continue entre 20 et 150 mm, il n'exige aucune configuration.

Les **étaux Finger Clamps** assurent un blocage de la pièce optimal dans toutes les situations. Même la pièce la plus courte est toujours bloquée par deux étaux.

Les **souffleurs** placés sur chaque étau permettent d'obtenir un blocage de la pièce sans présence de copeaux, ce qui permet de façonner les pièces déjà poncées.



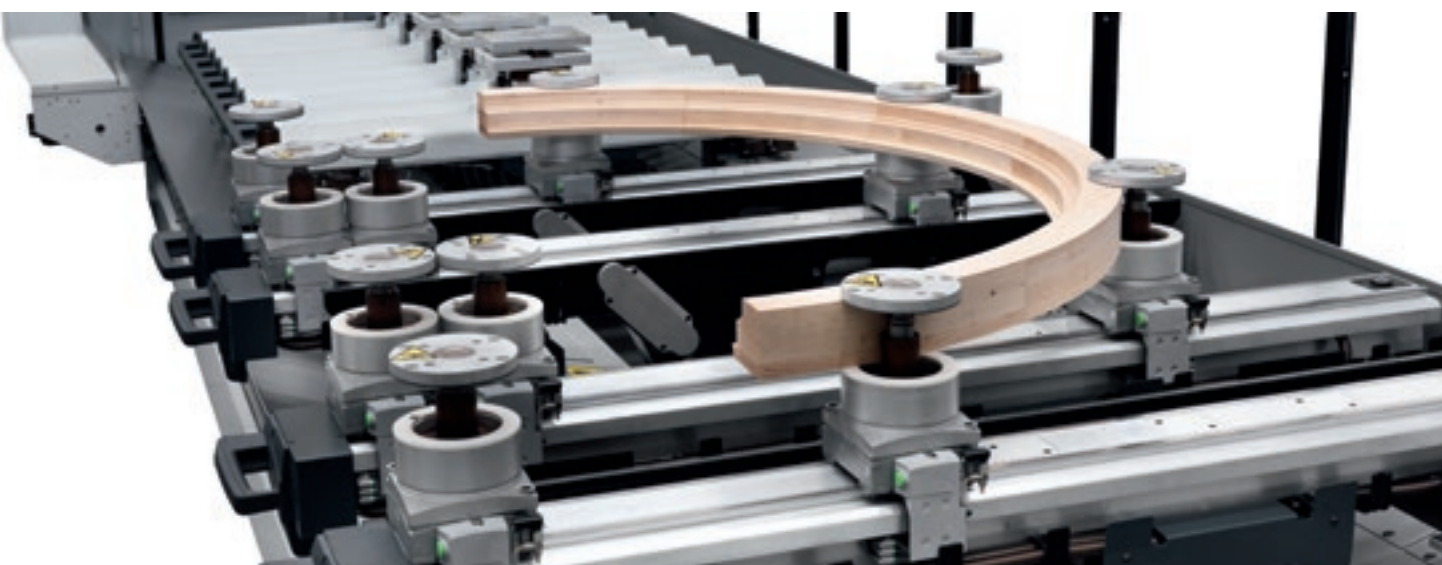
OUTILLAGE DE LA ZONE DE FAÇONNAGE DE MANIÈRE SIMPLE, RAPIDE ET SÛRE.

Le **régulateur de pression** sur les étaux permet de contrôler la force à appliquer sur la pièce en fonction de son type. Cela permet d'éviter ainsi tout marquage.



Le **capteur Safe Locker** vérifie le blocage effectif de la pièce. Il permet d'optimiser les temps du cycle et annule tout risque de collisions.

Course continue pour bloquer les pièces de 20-150 mm d'épaisseur. Passage élevé sous la base de la pièce pour pouvoir utiliser des outils doubles même sur des menuiseries de fortes épaisseurs.



DEUX MACHINES EN UNE

En plus des façonnages d'éléments linéaires, une partie du plan peut être consacrée à la production de huisseries spéciales : arcs, portes en bois plaqués, équarrissage (en option).

Positionnement de la zone de façonnage via EPS (Electronic Positioning System).

Permet un positionnement manuel simple, rapide et contrôlé des systèmes de blocage. Les capteurs linéaires présents dans le plan de travail et la fonction de contrôle des collisions réduisent le risque de collisions.

TECHNOLOGIE DE POINTE À LA PORTÉE DE TOUS

WinLine a été conçue pour faciliter le travail de l'opérateur. Elle ne demande aucune compétence particulière et travaille aux meilleurs rendements.



L'opérateur charge les pièces en machine en observant les indications du logiciel et décharge le produit fini. La machine est entièrement autonome et exclut le risque d'erreur humaine.



DE UNE HEURE À UN TOUR DE TRAVAIL D'AUTONOMIE TOTALE DE PRODUCTION

Différents types de banc de chargement au choix en fonction des exigences du client : standard, double ou multiniveau.

Le banc de chargement garantit jusqu'à 1 heure d'autonomie (en fonction du type de huisserie).



Le buffer modulaire multilevel est un magasin automatique (solution exclusive de Biesse) qui garantit une longue autonomie de l'installation. L'opérateur peut charger et décharger un très grand nombre de pièces depuis un unique point d'accès pendant que la machine continue d'usiner. De plus, l'opérateur peut charger les pièces et laisser l'installation en marche même en dehors des heures de travail, sans surveillance, d'où une augmentation supplémentaire de productivité de la machine.



La pièce est toujours mesurée sur les 3 dimensions avant le chargement, afin de vérifier que l'opérateur a chargé la pièce correcte.

WIN LINE

SOLUTIONS MODULAIRES

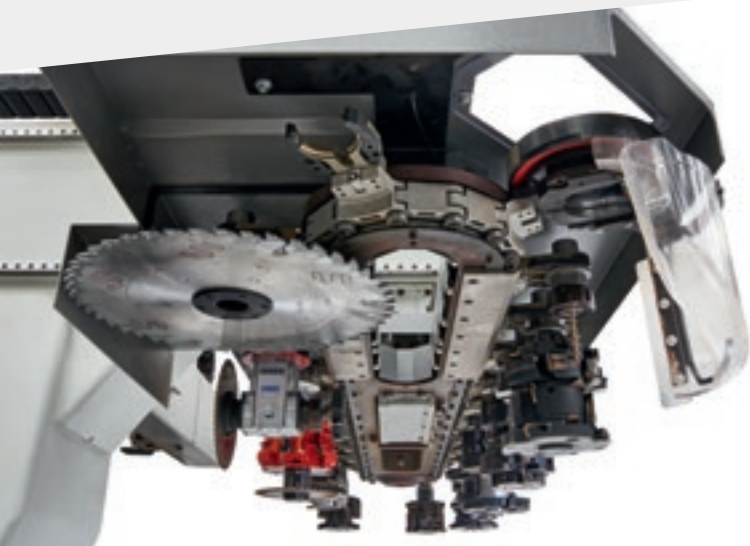
Les multicentres d'usinage pour les huisseries WinLine sont modulaires et intégrables en ligne, également en cellules multiples. Un bénéfice compétitif qui rend les solutions Biesse avantageuses y compris pour les grandes entreprises orientées vers l'investissement dans un projet articulé dans le temps.

Façonnage sans présence directe de l'opérateur, complété avec systèmes de chargement et déchargement automatiques, solutions extensibles pour être adaptées aux typologies et volumes de production imposés par le marché.





SIMPLICITÉ D'OUTILLAGE ET GRANDE DISPONIBILITÉ D'OUTILS

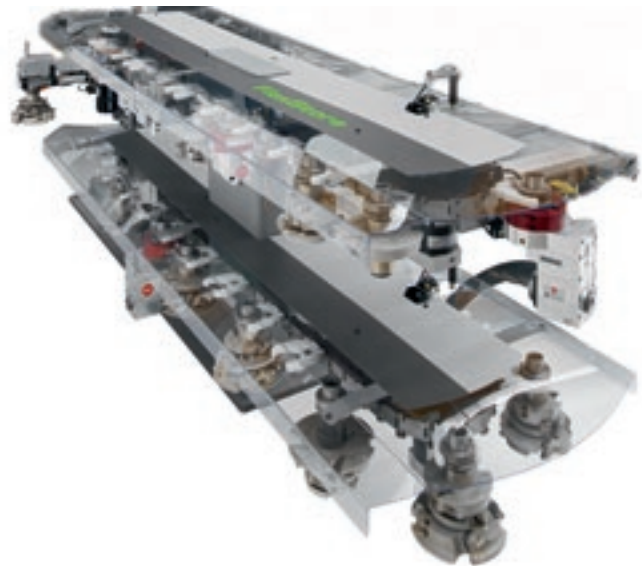


Magasin à chaîne à 22 positions à entraxe de 180 mm.



Magasin à chaîne à double niveau avec 44 positions au total.

Magasin Flexstore à 44, 66, 88 positions à entraxe de 180 mm.



La **double électrobroche** permet d'effectuer tous les changements en temps masqué, quel que soit le cycle de travail. En effet, les deux broches positionnées sur les deux versant du chariot prélèvent l'outil du même magasin et, tandis que l'une effectue l'usinage, l'autre effectue le changement d'outil.

WinLine peut arriver à une production de 280 pièces par tour

LES ÉLECTROBROCHES ET LES AGRÉGATS SONT CONÇUS ET RÉALISÉS POUR BIESSE PAR HSD, ENTREPRISE LEADER MONDIALE DU SECTEUR DE LA MÉCATRONIQUE.



Le **groupe multi-fonctions**, pouvant être positionné en continu à 360° par CN, peut accueillir des agrégats pour l'exécution de façonnages spécifiques (coupes en bout, perçages visserie, logements serrures, etc).



L'**axe C Torque** exempt d'engrenages est très rigide, rapide durant les positionnements et précis car il s'agit d'une solution technique qui n'est pas sujette à l'usure.



Nouvelle **pince renforcée** en métal pour charger des outils jusqu'à 10 kg.



Tête à 5 axes de 16,5 kW orientée vers le matériau massif : puissance et rigidité pour réaliser des enlèvements importants.

LA SOLUTION COMPACTE POUR TOUTES LES EXIGENCES

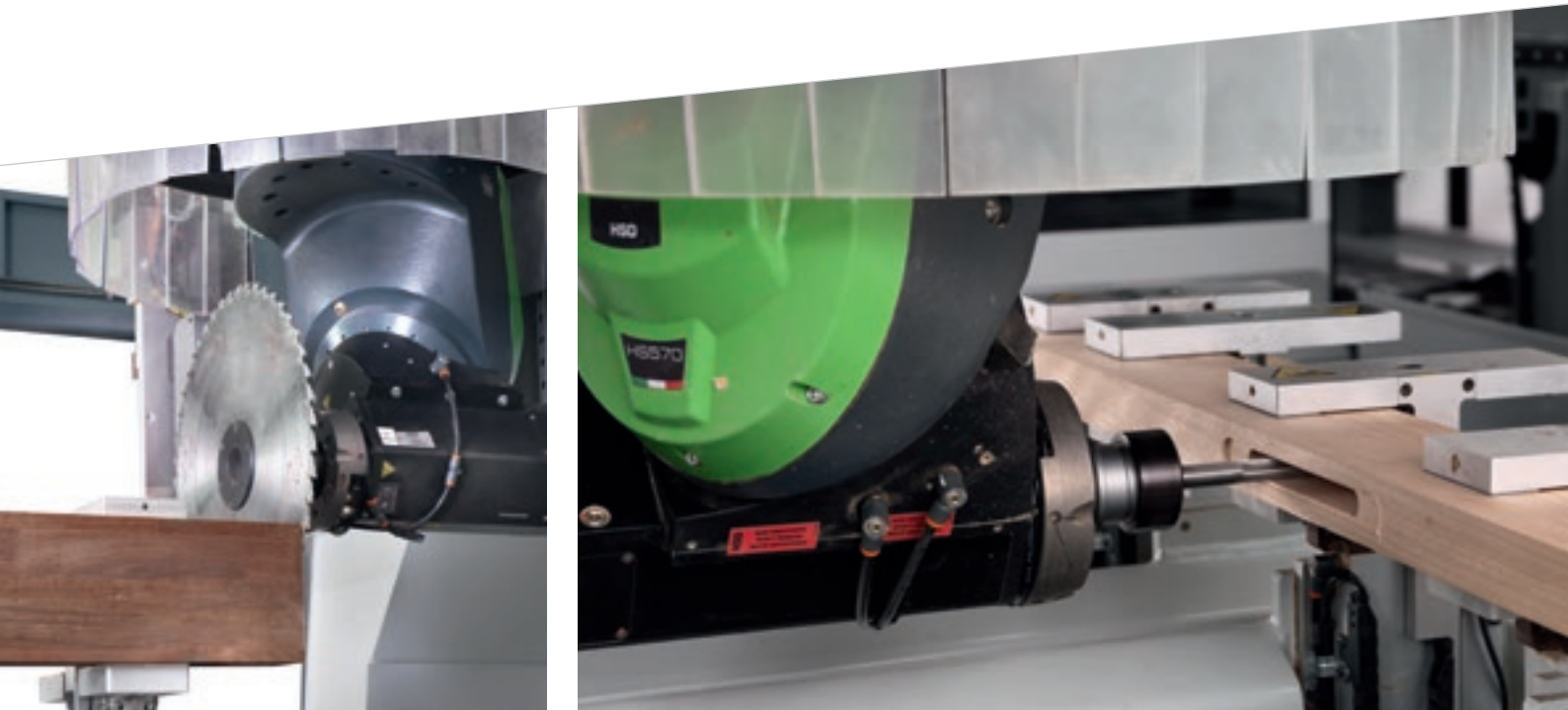
La configuration WinLine avec groupe opérateur à 5 axes seul est extrêmement compacte, pensée pour s'adapter au mieux à tous les environnements de production. Avec un design essentiel et ergonomique, dotée de toutes les fonctionnalités, WinLine est la solution idéale pour les entreprises qui exigent des performances élevées et une utilisation simple, avec un investissement contenu.



- ✔ Compacte et performante
- ✔ Accessible et facile à utiliser
- ✔ Fiable et puissante

LA STRUCTURE ROBUSTE QUI CARACTÉRISE WINLINE GARANTIT LA FIABILITÉ TOTALE DES FAÇONNAGES EN ASSURANT D'EXCELLENTS RÉSULTATS.

HAUT RENDEMENT POUR UN ENCOMBREMENT RÉDUIT



L'unité de fraisage à 5 axes de 21,6 kW est extrêmement puissante et rigide. Elle garantit des enlèvements élevés et des dimensions compactes qui assurent un très haut niveau de finition.

5 AXES



TECHNOLOGIE COMPACTE

**Technologie de haut niveau
pour obtenir les meilleurs résultats
avec la plus grande simplicité d'utilisation**

Le multiculture WinLine avec unité d'usinage à 5 axes à interpolation HSD d'une puissance de 21,6 kW garantit des performances élevées même dans les façonnages comportant des enlèvements importants. Qualité, précision et fiabilité totale dans une solution extrêmement compacte et facile à utiliser.

SOLUTIONS ÉTUDIÉES POUR LE TRAVAIL QUOTIDIEN



Indicateur lumineux : l'opérateur reconnaît l'état de la machine suivant la couleur de la barre.



Tapis motorisé pour l'évacuation de copeaux et de déchets.

TEMPS DE NETTOYAGE RÉDUITS POUR GARANTIR LE MAXIMUM DE PRODUCTIVITÉ

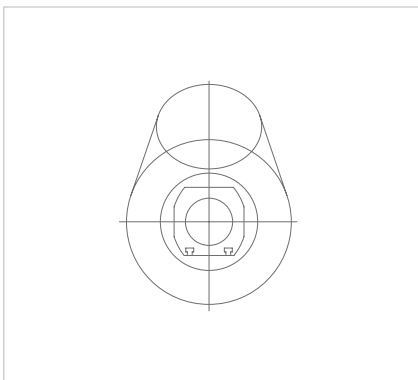


Hotte d'aspiration avec positionnement continu. Elle permet de choisir toujours la position optimale en fonction du façonnage.

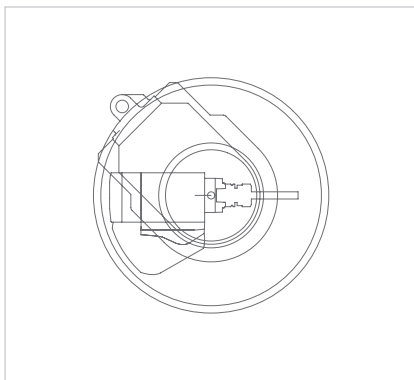


Défecteur à flux forcé avec souffleur intégré, qui augmente la vitesse du copeau à l'intérieur du défecteur pour améliorer la propreté de la machine.

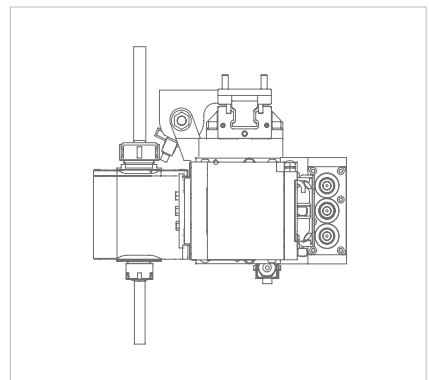
CONFIGURATIONS



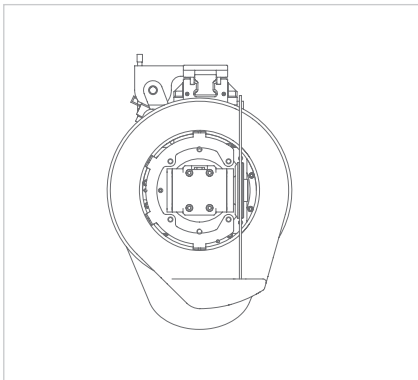
Électrobroche de 19,2 kW (30 kW opt).



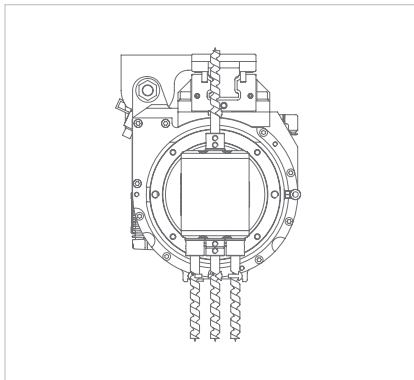
Unité de fraisage à 5 axes avec des puissances de 16,5 kW ou 21,6 kW.



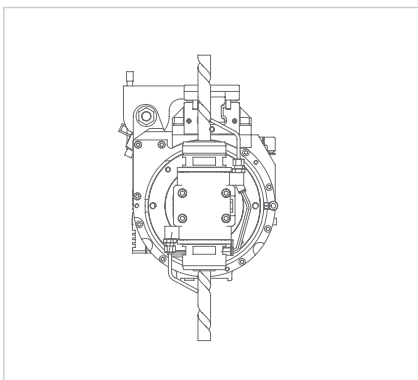
Groupe FlexyWood Plus.



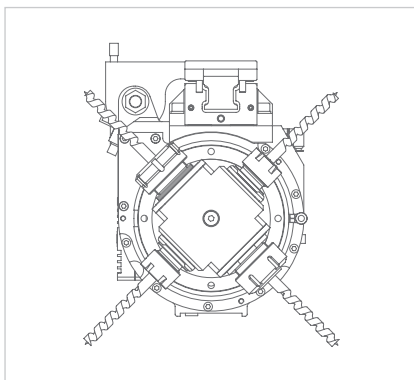
Groupe lame D300.



Groupe 3+1.

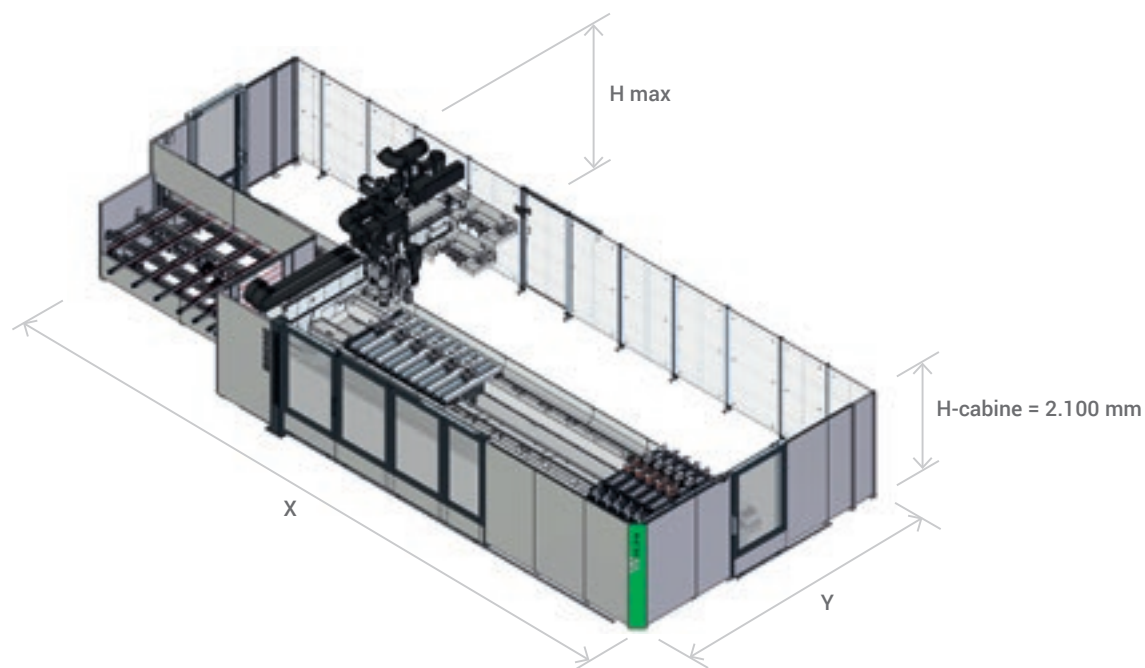


Groupe à 2 sorties horizontales pour fraisages.



Groupe à 4 sorties horizontales pour perçages.

DONNÉES TECHNIQUES



	X	Y	H max conf 1/4/5*	H max conf 3
	mm	mm	mm	mm
WinLine 1638 - 13 pièces	10158	5534	2604	3032
WinLine 1638 - 30 pièces	10158	6843	2604	3032
WinLine 1650 - 13 pièces	11360	5534	2604	3032
WinLine 1650 - 30 pièces	11360	6843	2604	3032
WinLine 1667 - 13 pièces	13023	5534	2604	3032
WinLine 1667 - 30 pièces	13023	6843	2604	3032

* Conf. 4 et 5 disponibles uniquement pour les tailles 1650 et 1667

Épaisseur des pièces façonnables	mm	20 - 150
Longueur des pièces façonnables	mm	210 - 3200 /4500*
Largeur des pièces façonnables	mm	25 - 260

* minimum pièce brute à charger 300 mm. La longueur maximale dépend de la configuration

Les données techniques et les illustrations ne sont pas contraignantes. Certaines photos peuvent illustrer des machines équipées d'options. Biesse Spa se réserve le droit d'apporter d'éventuelles modifications sans préavis.

Niveau de pression acoustique pondéré A au : Poste opérateur LpA 82 dB. Poste de chargement/déchargement LpA 79 dB. Incertitude de mesure K=4 dB (A).

Mesure réalisée conformément à la norme UNI EN ISO 11202:210 avec aspiration allumée et façonnage de profilage sur aulne massif d'une épaisseur de 78 mm. Les valeurs reportées sont des niveaux d'émission sonore qui ne sont pas forcément des niveaux opérants sûrs. Bien qu'il existe une relation entre les niveaux d'émission sonore et les niveaux d'exposition, on ne peut pas l'utiliser pour déterminer s'il y a lieu d'exiger d'autres mesures préventives de sécurité. Les facteurs qui influencent le niveau réel d'exposition de l'opérateur comprennent tant la durée de l'exposition que les caractéristiques du lieu de travail, le nombre de machines qui travaillent et les autres travaux effectués dans le voisinage immédiat. Quoiqu'il en soit, ces renseignements pourront être utiles à l'utilisateur pour évaluer les risques et périls dérivant d'une exposition au bruit.

LA HAUTE TECHNOLOGIE DEVIENT ACCESSIBLE ET INTUITIVE



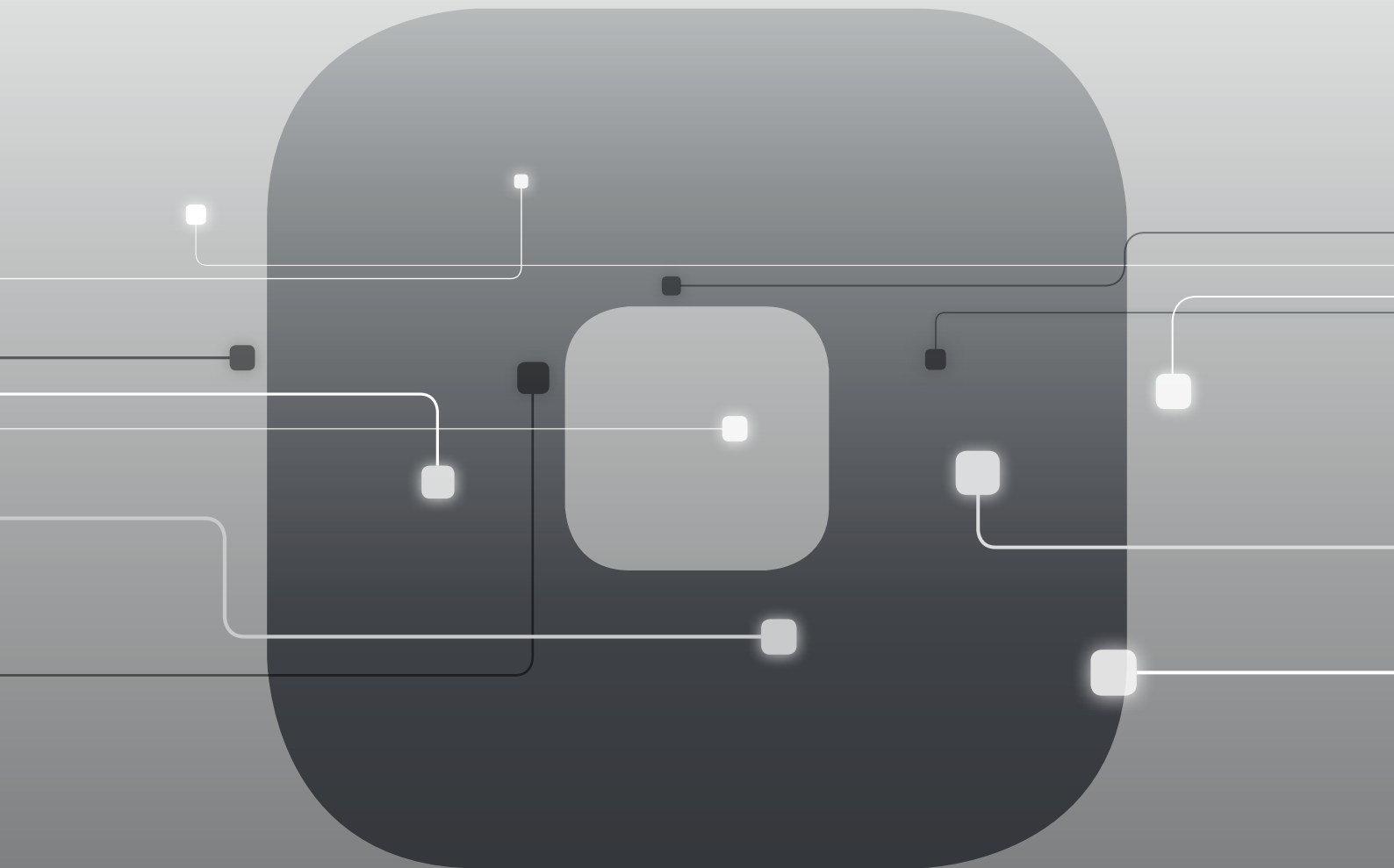
**B_SOLID EST UN LOGICIEL CAO/FAO 3D
QUI PERMET D'EXÉCUTER, AVEC UNE SEULE
PLATE-FORME, TOUS LES TYPES DE FAÇONNAGE
GRÂCE À DES MODULES VERTICAUX RÉALISÉS
POUR DES PRODUCTIONS SPÉCIFIQUES.**

- Conception en quelques clics.
- Simulation du façonnage pour avoir une visualisation préalable de la pièce et être guidé dans sa conception.
- Réalisation virtuelle de la pièce afin de prévenir les éventuelles collisions, permettant d'équiper la machine de la meilleure façon possible.
- Simulation de l'usinage avec calcul du temps d'exécution.



SOPHIA

UNE PLUS GRANDE VALORISATION
DES MACHINES



SOPHIA est la plate-forme IoT de Biesse, réalisée en collaboration avec Accenture, qui offre à ses clients une vaste gamme de services pour simplifier et rationaliser la gestion du travail.

La plate-forme permet d'envoyer en temps réel des informations et des données sur les technologies utilisées pour optimiser les performances et la productivité des machines et des lignes.

10% RÉDUCTION
DES COÛTS

50% RÉDUCTION DU TEMPS D'ARRÊT
MACHINE

10% AUGMENTATION
DE LA PRODUCTIVITÉ

80% RÉDUCTION DU TEMPS
DE DIAGNOSTIC D'UN PROBLÈME

SOPHIA PORTE L'INTERACTION ENTRE LE CLIENT ET
LE SERVICE À UN NIVEAU SUPÉRIEUR.



IoT - SOPHIA offre la meilleure visibilité des performances spécifiques des machines à travers le diagnostic à distance, l'analyse des arrêts machine et la prévention des pannes.

Le service prévoit la connexion continue avec un centre de contrôle, la possibilité d'appel intégré dans l'appli client avec la gestion prioritaire des signalements et une visite de diagnostic et de performances durant la période de garantie. Par le biais de SOPHIA, le client profite d'une assistance technique prioritaire.



PARTS SOPHIA est le nouvel outil facile, intuitif et personnalisé pour commander des pièces détachées Biesse.

Le portail offre aux clients, aux concessionnaires et aux filiales la possibilité de naviguer au sein d'un compte personnalisé, de consulter la documentation, constamment mise à jour, des machines achetées et de créer un panier d'achat de pièces détachées avec indication de la disponibilité en stock en temps réel et du tarif correspondant, ainsi que de suivre la progression de la commande.



LE SERVICE À LA CLIENTÈLE EST NOTRE FAÇON D'ÊTRE

SERVICES est une nouvelle expérience pour nos clients, pour offrir une nouvelle valeur faite non seulement d'une excellente technologie mais d'un lien de plus en plus direct avec l'entreprise, le professionnalisme qui la compose et l'expérience qui la caractérise.



DIAGNOSTIC AVANCÉ

Canaux numériques pour interaction à distance en ligne 24h/24 et 7 jours sur 7. Toujours prêts à intervenir sur site 7 jours sur 7.



RÉSEAU MONDIAL

39 filiales, plus de 300 agents et revendeurs certifiés dans 120 pays et des dépôts de pièces de rechange en Amérique, Europe et Extrême-Orient.



PIÈCESDERECHANGEDISPONIBLES IMMÉDIATEMENT

Identification, expédition et livraison de pièces de rechange pour toutes les exigences.



OFFRE DE FORMATION ÉVOLUÉE

De nombreux modules de formation sur site, en ligne et en salle pour des parcours de croissance personnalisés.



SERVICES DE VALEUR

Une large gamme de services et de logiciels pour l'amélioration continue des performances de nos clients.

EXCELLENCE DU NIVEAU DE SERVICE

+550

TECHNICIENS HAUTEMENT SPÉCIALISÉS DANS LE MONDE, PRÊTS À ASSISTER LES CLIENTS POUR TOUS LEURS BESOINS

90%

DE CAS D'ARRÊT MACHINE, AVEC UN DÉLAI DE RÉPONSE INFÉRIEUR À 1 HEURE

+100

EXPERTS EN CONTACT DIRECT À DISTANCE ET EN TÉLÉSERVICE

92%

DE COMMANDES DE PIÈCES DE RECHANGE POUR ARRÊT MACHINE EXÉCUTÉES DANS LES 24 HEURES

+50.000

ARTICLES EN STOCK DANS LES DÉPÔTS DE PIÈCES DE RECHANGE

+5.000

VISITES D'ENTRETIEN PRÉVENTIF

80%

DE DEMANDES D'ASSISTANCE RÉSOLUES EN LIGNE

96%

DE COMMANDES DE PIÈCES DE RECHANGE EXÉCUTÉES DANS LES DÉLAIS ÉTABLIS

88%

DE CAS RÉSOLUS AVEC LA PREMIÈRE INTERVENTION SUR SITE

MADE WITH BIESSE

MULTICENTRE POUR HUISSERIES LEOPOLD

Le menuisier Michael Leopold, administrateur de l'entreprise homonyme de Rosenfeld, a également investi dans une nouvelle installation. Avec la nouvelle année, il a changé sa production en investissant près d'un demi-million d'euros pour le multicentre à commande numérique Winline 16.67 de Biesse. C'est le premier en Europe à être mis en service. « Le nouveau centre augmente notre productivité standard et, à long terme, il garantit le respect de nos standards de qualité élevé », affirme Leopold. Pour chaque tour, l'installation usine de 150 à 180 pièces chargées, en fonction de la composition, de la forme et du matériau. La stabilité des processus de façonnage est assurée par des équipements de blocage spéciaux. Même la pièce la plus courte peut être fixée avec deux pinces. Ce que Leopold apprécie le plus de l'installation est sa grande flexibilité qui la rend particulièrement adaptée à la pro-

duction d'arcs, d'équarrissages et de façonnages spéciaux.

« Tout spécialiste sait que les formes arrondies sont difficiles », explique l'administrateur. « Et pour cela, nous sommes parfaitement équipés pour affronter l'avenir ». En outre, souligne Leopold, contrairement au passé, les huisseries inclinées et rondes, tout comme les arcs des portes, font désormais partie du travail quotidien : « Les entreprises ont des demandes beaucoup plus particulières qu'avant, aussi bien en termes de design que pour l'exécution concrète ».

Même les architectes et les concepteurs ne se concentrent plus seulement sur la fonctionnalité, mais aussi sur l'aspect esthétique. Le multicentre, avec sa surface de base de 5 mètre par 15, satisfait toutes ces exigences.

« Nous avons fait un grand pas vers l'avenir », souligne le menuisier. Grâce à la nouvelle installation, les clients

peuvent profiter de la qualité élevée avec un bon rapport qualité-prix et les architectes peuvent obtenir des délais de livraison sûrs au cours du projet, tout cela grâce à des phases de production rapides. Le portefeuille de commandes, aux dires de Leopold, est déjà complet. D'autant plus que, depuis des années, l'entreprise ne produit plus seulement pour sa clientèle habituelle, mais aussi pour de nombreuses entreprises de charpenterie dans tout le sud de l'Allemagne, qui ne maintiennent plus une production interne.

*Source : revue allemande GFF alle Var Glas.
« L'industrie et l'artisanat se préparent pour le futur »*



Racines italiennes, vision internationale.

Nous sommes une entreprise internationale spécialisée dans la fabrication de lignes intégrées et de machines pour l'usinage du bois, du verre, de la pierre, du plastique et de matériaux composites.

Grâce à notre expertise profonde et ancrée, alimentée par notre réseau mondial en constante expansion, nous accompagnons l'évolution de votre entreprise, pour vous permettre de donner libre cours à votre imagination.

La maîtrise des matériaux, depuis 1969.

Nous simplifions vos procédés de fabrication pour faire briller le potentiel de n'importe quel matériau.



