

# Entry Level

# Prima 2 | 3



## Prima 2 | 3

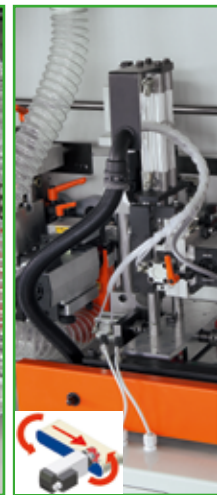
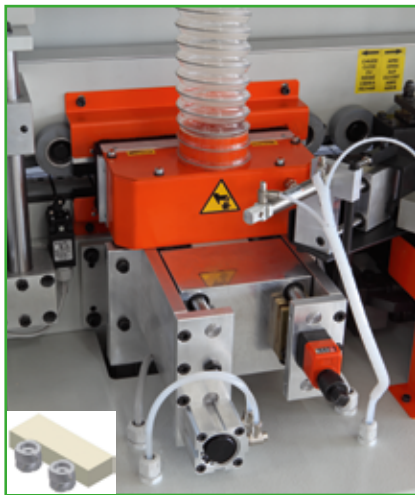
	Bordatrici automatiche per bordare pannelli fino a 40/50*** mm di spessore con bordi da 0,4 a 2-3 mm di spessore. r. con gruppo di rettifica pannelli. a. con gruppo arrotondatore.
	Automatic edge-bander for work piece thickness up to 40/50*** mm and edge thickness from 0,4 to 2-3 mm. r. with pre-milling unit. a. with rounding unit.
	Automatische Kantenanleimmaschine für das Anleimen von Plattenstärken von 10 bis 40/50*** mm und Kantenstärke von 0,4 bis 2/3 mm. r. einschließlich Fügefräsaggregat. a. mit Abrundaggregat.
	Machines à border automatiques pour des bords d'une épaisseur de 0,4 à 2-3 mm sur des panneaux d'une épaisseur allant jusqu'à 40/50*** mm. r. avec groupe de rectification. a. avec arrondisseur.
	Automatische kantenlijmer om panelen af te boorden tot 40/50*** mm dik met boorden van 0,4 tot 2/3 mm dik. r. met voorfreesgroep a. met afrondfreesgroep
	Encoladoras automáticas para cantear paneles hasta 40/50*** mm de grueso, con cantos de 0,4 a 2-3 mm de espesor. r. con grupo toupie en entrada. a. con grupo redondeador.
	Orladoras automáticas para orlar painéis até 40/50*** mm de espessura com orlas desde 0,4 até 2-3 mm de espessura. r. grupo de rectificação de painéis. a. grupo arredondador.










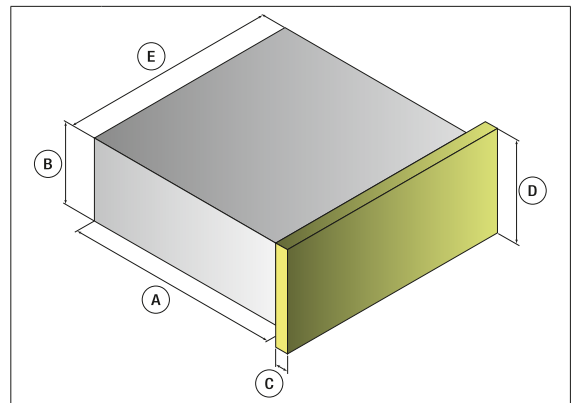
Quadro comandi  
Control Panel  
Bedienpult  
Tableau de commande  
Bedieningspaneel  
Cuadro de mandos  
Quadro de comandos




## Gruppi | Units | Ausstattung | Groupes | Groepen | Grupo | Grupo



	Gruppo rettifica a tempo HF 2 motori a 12.000 g/1'.	Gruppo intestatore bilama verticale HF a 12.000 g/1'.	Gruppo rifilatore HF 12.000 g/1'.	Gruppo arrotondatore HF
	Timed pre-milling unit HF with 2 motors @ 12.000 rpm.	Vertical HF twin-blade butting unit HF @ 12,000 rpm.	Trimming unit HF @ 12.000 rpm.	Rounding unit HF @
	Fügefräsaggregat HF mit 2 Motoren á 12.000 U/min.	Sägekappung mit 2 Sägeblätter und HF-Motor mit 12.000 U/min.	Radienfräsaggregat mit 2 HF-Motoren á 12.000 U/min.	Abrundaggregat mit 12.000 U/min.
	Dispositif de rectification à temps HF à 2 moteurs à 12.000T/1'.	Coupe en bout à deux lames verticale HF à 12.000T/1'.	Dispositif d'affleurage HF 12.000 T/1'.	Dispositif d'arrondiss T/1'
	Getimedede voorfreesgroep HF 2 motoren op 12.000 tpm	Dubbele verticale zaaggroep HF op 12.000 tpm	Rechte freesgroep HF op 12.000 tpm	Afrondfreesgroep op 12.000 tpm
	Grupo toupie en entrada a tiempo HF de 2 motores a 12.000 g/1'.	Grupo retestador de doble hoja vertical HF a 12.000 G/1'.	Grupo refilador HF 12.000 g/1'.	Grupo redondeador
	Grupo de rectificação na entrada com 2 motores a 12.000 rpm.	Grupo retestador com dois discos verticais de 12.000 rpm.	Grupo afagador de 12.000 rpm.	Grupo arredondador

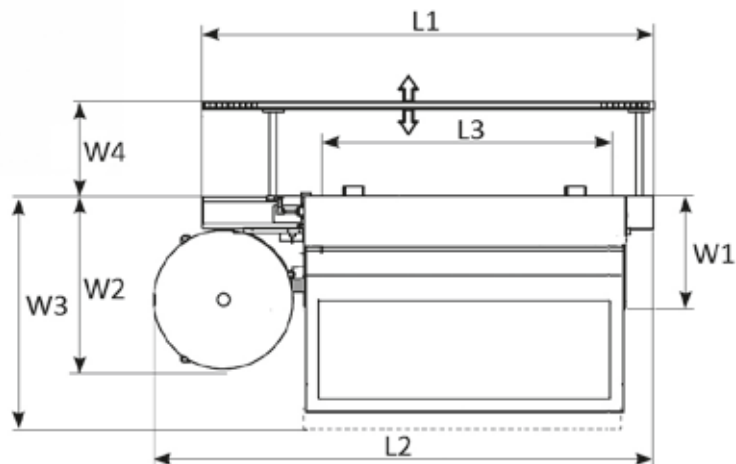


PRIMA 2   3		
A	70 / 120 [- a.] mm	2.75 / 4.72 [- a.] in
B min	10 mm	0.39 in
B max	40/50*** mm	1.57/1.97 in
C min	0,4 mm	0.016 in
C max	2   3 mm	0.08   0.12 in
D	45/55*** mm	1.77/2.17 in
E	90 / 230 [- a.] mm	3.54 / 9.06 [- a.] in
bar	6	6
	7 mt/1'	23 ft/1'

\*\*\* Optional



re HF 12.000 g/1'	Gruppo raschiatore	Gruppo raschiacolla	Gruppo spazzolatore a 3.000 g/1' per la pulizia dei bordi
12.000 rpm	Scraper unit	Glue Scraper unit	Buffing unit @ 3.000 rpm for edge cleaning
HF-Motoren á	Radienziehklagenaggregat zum Abziehen von Frásslágen	Flachziehklagenaggregat zum Abziehen möglicher Leimrückstände	Schwabbelaggregat mit 3.000 U/min. zur Reinigung der Kanten
sage HF 12.000	Dispositif de raclage	Dispositif de raclage de la colle	Dispositif de brosse à 3.000 T/1' pour le nettoyage des bords
HF	PVC-Schraapgroep	Lijmschraapgroep	Borstelgroep op 3.000 tpm voor de reiniging van de boorden
HF 12.000 g/1'	Grupo rascador	Grupo rascador de cola	Grupo pulidor a 3.000 g/1' para la limpieza de los bordes
HF 12.000 rpm	Grupo raspador	Grupo raspador de cola	Grupo de escovas para limpeza de orlas de 3.000 rpm



	<b>3.2   3</b>	<b>4.2   3</b>	<b>4.2   3 - r.</b>	<b>5.2   3 - r.</b>	<b>6/7.2   3 - r.a.</b>
L 1	2.100 mm 6.89 ft	2.300 mm 7.55 ft	2.600 mm 8.53 ft	2.800 mm 9.19 ft	3.500 mm 11.48 ft
L 2	2.300 mm 7.55 ft	2.500 mm 8.20 ft	2.800 mm 9.19 ft	3.000 mm 9.84 ft	3.700 mm 12.14 ft
L 3	1.400 mm 4.59 ft	1.600 mm 5.25 ft	1.900 mm 6.23 ft	2.100 mm 6.89 ft	3.000 mm 9.84 ft
H 1	1.850 mm 6.07 ft	1.850 mm 6.07 ft	1.850 mm 6.07 ft	1.850 mm 6.07 ft	2.000 mm 6.56 ft
H 2	1.300 mm 4.27 ft	1.300 mm 4.27 ft	1.300 mm 4.27 ft	1.300 mm 4.27 ft	1.400 mm 4.59 ft
W 1	600 mm 1.97 ft	600 mm 1.97 ft	600 mm 1.97 ft	600 mm 1.97 ft	700 mm 2.30 ft
W 2	800 mm 2.62 ft	800 mm 2.62 ft	800 mm 2.62 ft	800 mm 2.62 ft	800 mm 2.62 ft
W 3	900 mm 2.95 ft	900 mm 2.95 ft	900 mm 2.95 ft	900 mm 2.95 ft	900 mm 2.95 ft
W 4	600 mm 1.97 ft	600 mm 1.97 ft	600 mm 1.97 ft	600 mm 1.97 ft	600 mm 1.97 ft
	430 kg 950 lbs	440 kg 970 lbs	610 kg 1.350 lbs	640 kg 1.420 lbs	900 kg 1.990 lbs
	5,5 Kw 6 Amp	5,5 Kw 6 Amp	7,5 Kw 8 Amp	7,5 Kw 8 Amp	8,5 Kw 9 Amp



I dati tecnici e le caratteristiche indicate nel presente catalogo non sono impegnative e possono subire modifiche senza alcun preavviso.



All technical data and specifications as quoted in this catalogue are not binding and may be varied without prior notice.



Die technischen Daten und Eigenschaften im vorliegenden Katalog sind unverbindlich und können ohne Vorankündigung verändert werden.



Les données techniques et les caractéristiques indiquées dans le présent catalogue n'engagent en rien le fabricant et peuvent subir des modifications sans aucun préavis.



Alle technische gegevens en specificaties vermeld in deze catalogus zijn niet bindend en kunnen aangepast worden zonder voorafgaande kennisgeving.



Los datos técnicos y las características indicadas en el presente catálogo no son vinculables y pueden sufrir modificaciones sin previo aviso.



Os dados técnicos e as características indicadas no presente catálogo não constituem compromisso e podem sofrer modificações sem qualquer aviso prévio.

**BI-MATIC**  
WOODWORKING MACHINERY

**BI-MATIC S.r.l.**

Via La Valle, 23  
22066 - Mariano Comense (CO)  
ITALIA

Tel. +39-031-751.983 r.a.  
Fax +39-031-751.984  
e-mail: bi-matic@bi-matic.it  
web site: www.bi-matic.it

