

**DO  
MORE  
TODAY**  
WITH  
BOTTENE



Cross Cut Saws

---

Scanners

---

Automation

---

Finger Joints

---

Planers & moulders

# SKYLINE

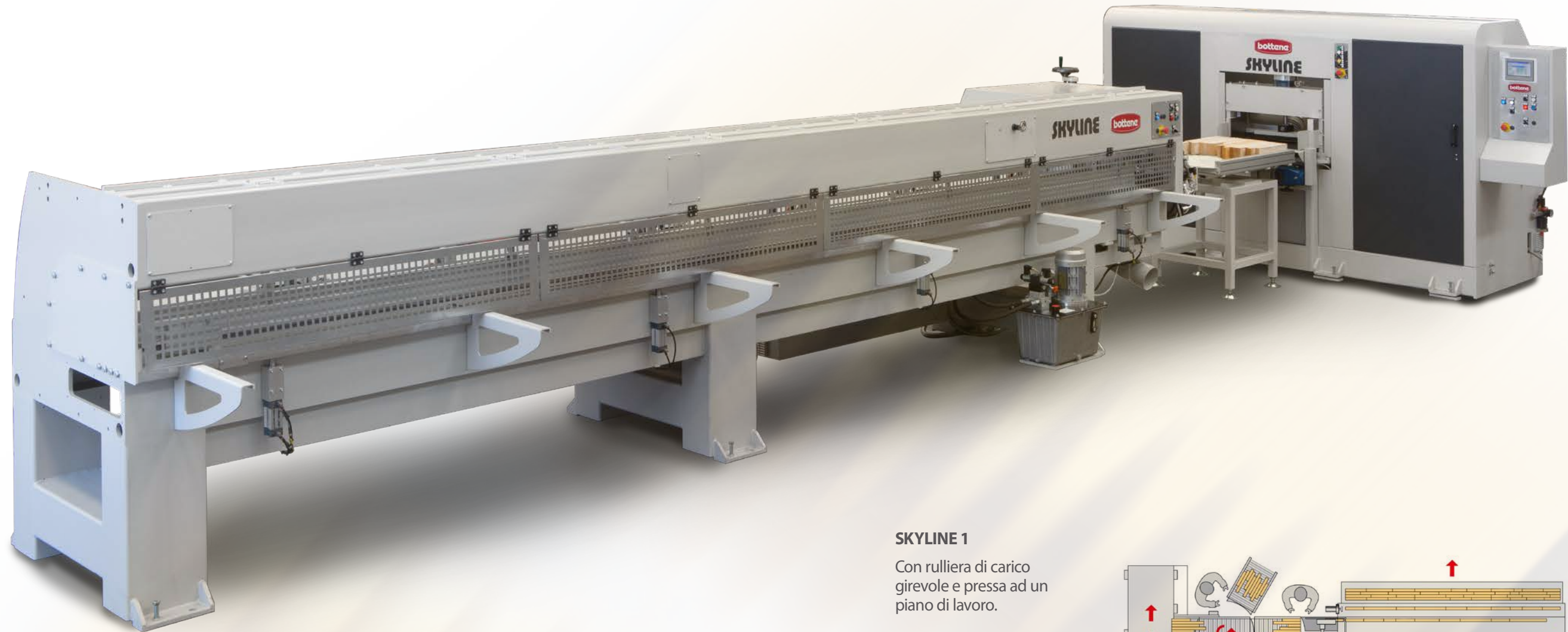


**Bottene srl**  
Via Emilia Romagna 24  
36015 Schio • Vicenza • Italy  
tel. +39 0445 500159  
Fax +39 0445 579700  
bottene@bottene.it

[www.bottene.it](http://www.bottene.it)

**DO MORE TODAY WITH BOTTENE**





## SKYLINE

La tecnologia finger jointing consente di ottenere elementi stabili di qualsiasi dimensione utilizzando anche tavole di minima lunghezza. Il legno viene precedentemente ripulito da nodi e altri difetti indesiderati mediante le nostre troncatrici ottimizzatrici che utilizzano la tecnologia scanner per rilevare tutte le caratteristiche del legno. La SKYLINE è una linea di giunzione a pacco con un gruppo di fresatura, ideale per piccole e medie produzioni. Skyline utilizza strutture e la modularità dei modelli superiori garantendo un elevato standard qualitativo.

Il sistema finger-joint viene normalmente utilizzato per realizzare:

- Case in legno con sistema block house ,a telaio o pannelli Xlam-ct.
- Travi lamellari.
- Pannelli per edilizia.
- Arredamenti per interni e esterni.

Bottene Engineering progetta e realizza impianti completi per la produzione di legno lamellare di alta qualità per qualsiasi esigenza e settore.

### SKYLINE 1

Con rulliera di carico girevole e pressa ad un piano di lavoro.

### SKYLINE 2

Con rulliera di carico girevole e pressa a due piani di lavoro.

### SKYLINE 3

Carico automatico con tappeto rotante e catena di pre-giunzione.

### SKYLINE 4

Versione completamente automatica con sistema di singolarizzazione.

