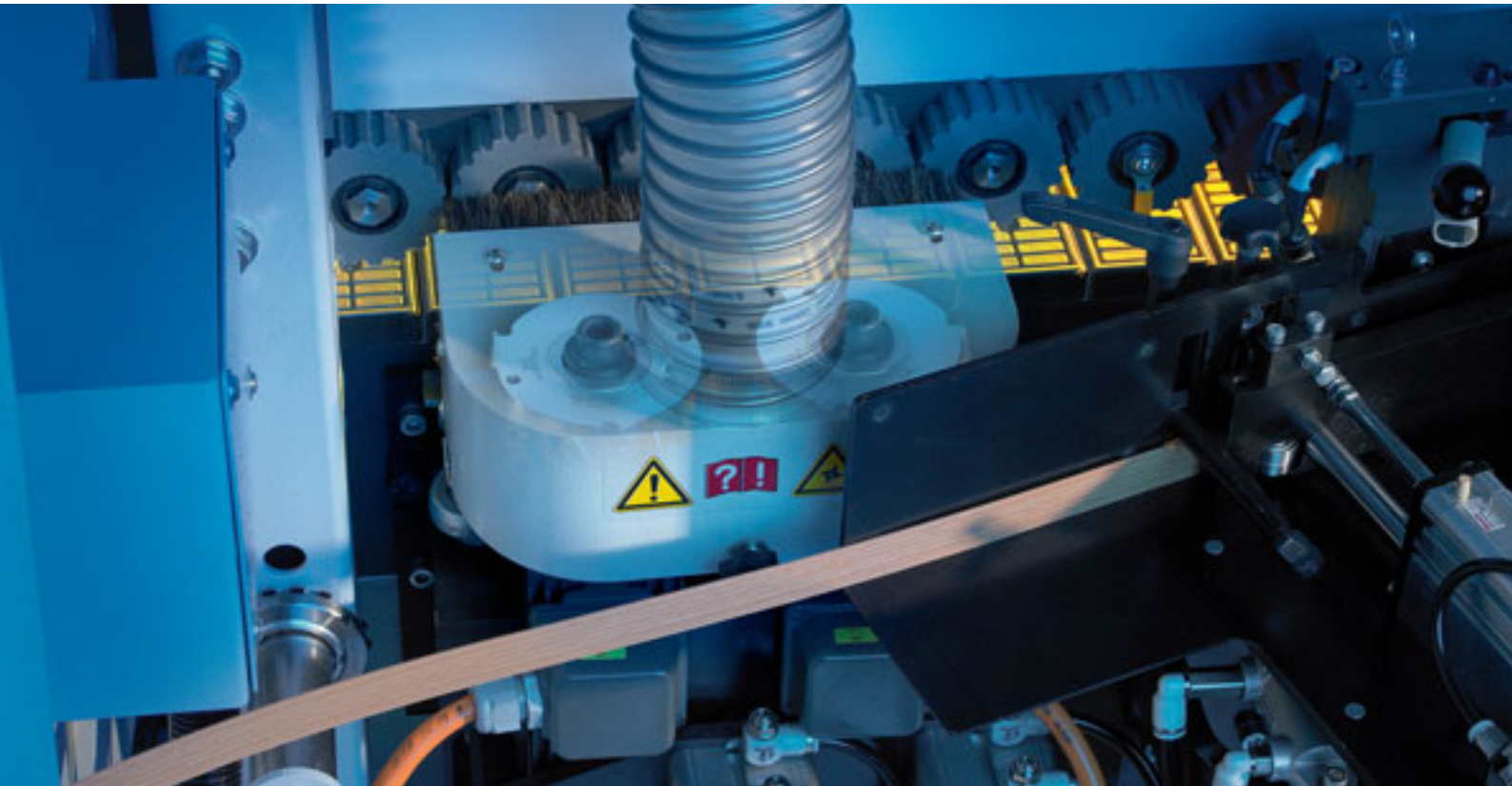


# Aplacadoras de cantos Ambition 1110 - 1120



# HOMAG Group

## Esta asociación lleva al éxito

Quien desea tener éxito en el mercado, debe ser rápido, flexible y eficaz. El Grupo HOMAG se presenta con una red de ventas y de servicio en más de 90 países del mundo y ofrece a Vds. y a sus colaboradores una asociación muy fuerte.

Las empresas del Grupo HOMAG cubren todas las gamas del mecanizado de la madera.

Las máquinas seccionadoras, la tecnología de sierras, canteado, transportes, sistemas de manejo, sistemas de taladro, las tecnologías de revestimiento, instalaciones para la producción de puertas y cercos, la construcción de casas de

madera, sistemas de lijado, sistemas de automatización y de embalajes y el software ofrecen un amplio rango de productos y rendimiento y por eso siempre la solución óptima para todas las exigencias.

Nuestros clientes disfrutan de la alta precisión, capacidad y de las tecnologías correctas.



Ambition 1110 F



opcional

opcional

# BRANDT

## Cantos perfectos para clientes exigentes

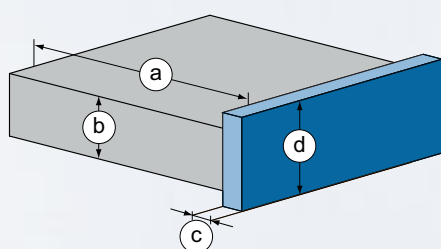
Ofrecemos a nuestros clientes las aplacadoras de cantos más innovadoras y capaces. La economía y la calidad son las exigencias más importantes y nos garantizan las ventajas contra la competencia. Con una producción anual de más de 2000 máquinas aplacadoras de cantos somos los especialistas para cantos en el Grupo HOMAG, así como los líderes en el mercado mundial.

El estándar muy alto y un modo de producción dirigido al futuro en combinación con 50 años de experiencia en maquinaria son las garantías para una excelente relación calidad-precio. Las estructuras de nuestros programas son muy claros y bien sintonizados a las

necesidades del mercado para hoy día y para el futuro. El objetivo de todos nuestros desarrollos son las soluciones económicas, puestas en práctica.



Ambition 1120 FC



mm	Bobina	Largos fijos	Masivo
a		min. 70	
b		8 - 40	
c		0,4 - 3	
d		45	

La solución óptima para sus exigencias



# Ambition 1110 - 1120 FC. La base para el éxito

**Alta flexibilidad y manejo intuitivo caracterizan las máquinas canteadoras compactas de la serie Ambition 1110, que tienen dos máquinas con y sin grupo refillador-ensamblador.**

Todas las máquinas están equipadas con una parte encoladora exacta y con un almacén para trabajar longitud fija. El almacén se puede utilizar para material en bobinas y listones. El grupo de retestado con dos motores garantiza un corte exacto y mejores resultados.

El refillado a ras es fácil manejo y se puede ajustar rápidamente de forma manual a tres diferentes posiciones: enrasado, bisel o radio. Los modelos Ambition 1120 C y FC tienen también un grupo de formas para asegurar un mecanizado completo. La velocidad

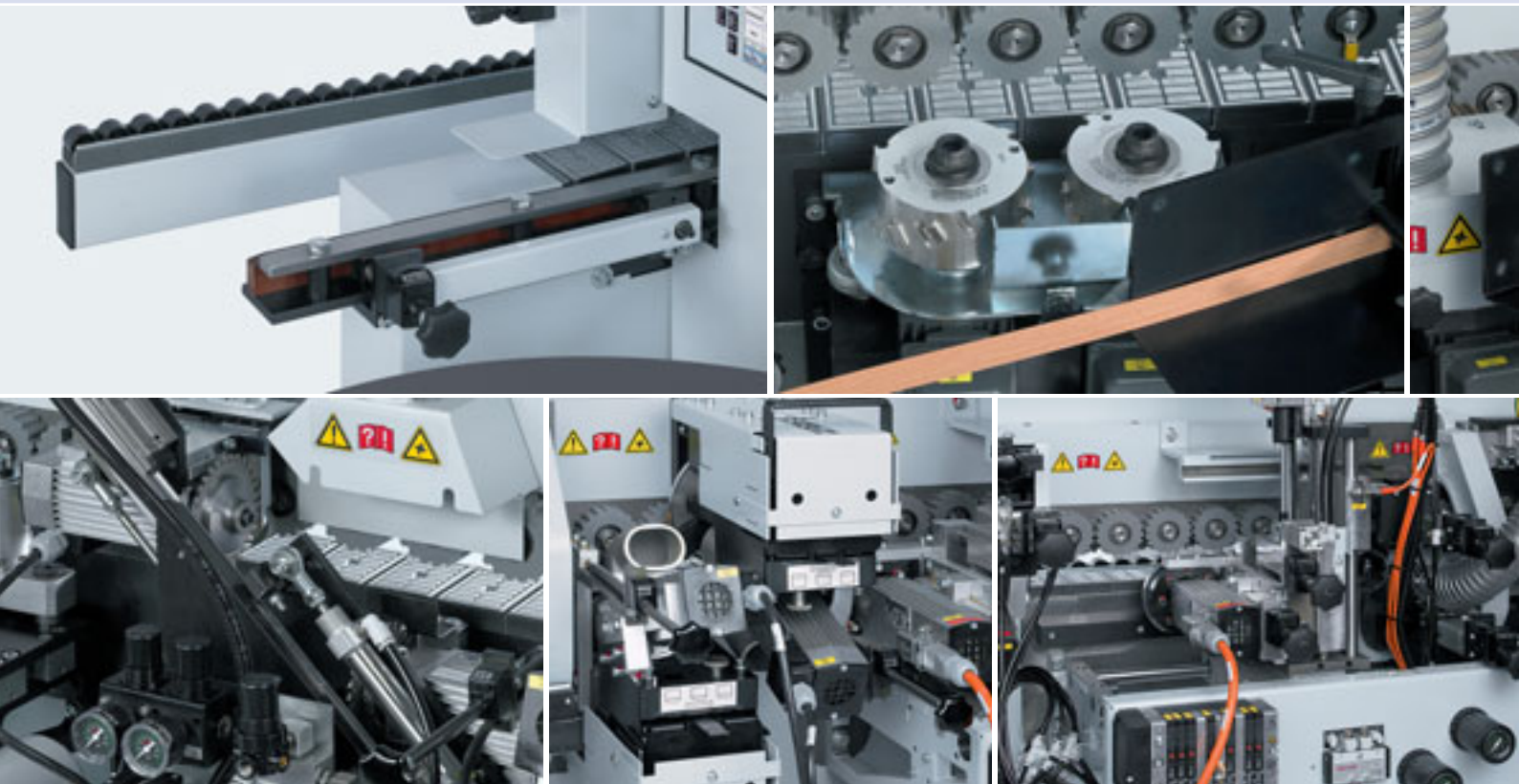
de avance de la serie es de 8 m/min. La zona final dispone de dos puestos libres ofreciendo alta flexibilidad. Los tres grupos aquí disponibles (rascador de canto, rascador de junta de cola y grupo pulidor) se pueden combinar en dos posiciones a criterio del cliente.

## Regla de entrada

Ajustable, para ajuste exacto de cantidad de material a fresar con las tupís.

## Grupo refillador-ensamblador (Ambition 1110 F)

Perfilado perfecto para una calidad optima de encolado.



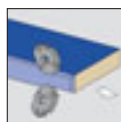
## Grupo retestador

Corte exacto con el grupo retestador robusto con guía lineal altamente exacta.



## Grupo fresador

Grupo fresador con tecnología de herramienta DFC, para una aspiración óptima.



## Grupo de formas FF 10

Fresado de perfiles óptimo, sin trabajos de ajuste, mediante el acoplamiento entre una herramienta tipo DIA y una rueda palpadora. Espesor de los tableros: 40 mm.





**Paquete de nesting (opcional)**

Compuesto por un sistema de palpado múltiple sobre un grupo fresador y rascador, para evitar el copiado de los taladros de cazoleta.

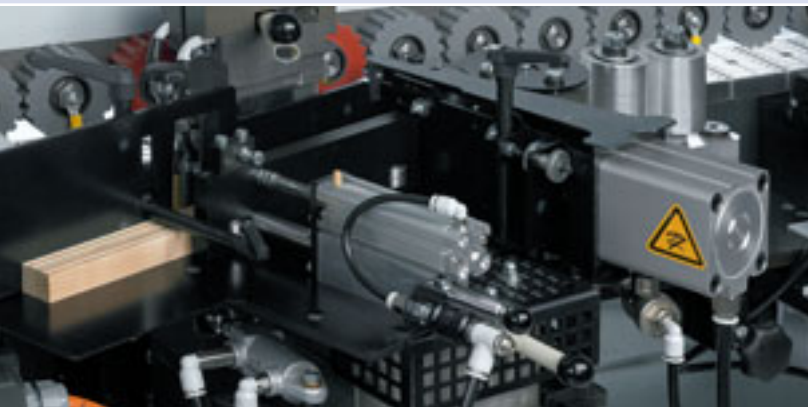


**Almacen automatico de longitud fija**

Para material en rollos y para listones hasta anchura de 3 mm.

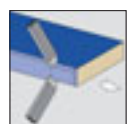
**Zona de presión**

Zona de presión hasta 3 mm espesor del canto y 40 mm espesor de la pieza, para una óptima calidad de la juntura de cola.



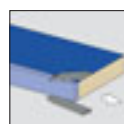
**Grupo cuchilla rascadora (opcional)**

Grupo para el acabado perfecto de radios y biseses, equipado con cabezales intercambiables, para un rápido cambio de perfil.



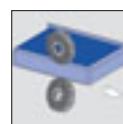
**Grupo rascador de juntas de cola (opcional)**

Para un acabado perfecto.



**Grupo pulidor (opcional)**

Para el pulido de cantos, con el fin de obtener una reproducción fiel y natural de los colores.



# easyTouch – Contacto suave – mucho efecto

El mando easyTouch (opcional) representa una nueva generación de mandos. Un simple contacto con la superficie Touchscreen garantiza una navegación rápida combinada con un alto grado de confort.

- La pantalla gráfica muy clara de 7" garantiza un control óptimo solo a un toque directo en la pantalla.
- Se pueden memorizar 20 programas garantizando una gran flexibilidad para muchos diferentes materiales de canto y diversas necesidades de los clientes.
- Status de máquina indicado por medio de un asistente de semáforo.
- Ajuste rápido de los dispositivos gracias al contacto directo mediante teclas de mando.
- Navegación intuitiva orientada al usuario.
- Representación gráfica y clara de las diferentes funciones tales como temperatura de la cola, diagnóstico de fallos en texto claro.

Betriebsdatenerfassung		1. 2mm ABS
Stunden Gesamt	h	1174:00:00 X
Werkstücke Gesamt	Stk	44042
Kantenlänge Gesamt	m	104011
Stunden	h	0:45:00 Reset
Werkstücke	Stk	300 Reset
Kantenlänge	m	110:00 Reset

Captación exacta de las horas de trabajo para cada pedido gracias a un método moderno.



## HOMAG Group LifeCycleService

La compra de nuestras máquinas incluye un servicio óptimo y un asesoramiento individual. Le ofrecemos una serie de innovaciones en el servicio y los productos que se ajustan perfectamente a sus necesidades. Gracias a unos tiempos de respuesta cortos y a unas rápidas soluciones para el cliente, le garantizamos una elevada disponibilidad y una producción rentable a lo largo de todo el ciclo de vida de la máquina.



**1200**  
técnicos de servicio  
en todo el mundo

**85,2 %**  
menos de intervenciones in situ gracias  
al satisfactorio diagnóstico a distancia

**650**  
pedidos de repuestos al día

**> 150000**  
Documentación electrónica Maquinas  
en 28 idiomas en eParts



### Asistencia remota



- Soporte en línea a través de un servicio de asistencia remota en relación con el sistema de mando, la mecánica y la ingeniería de procesos. Gracias a este servicio, las intervenciones in situ se han reducido en un 85,2 %.
- Las aplicaciones móviles como, por ejemplo, ServiceBoard, permiten reducir los costes, ya que ofrecen una ayuda rápida en caso de avería a través del diagnóstico por vídeo en directo, la notificación de asistencia en línea y la tienda de repuestos en línea eParts.

### Servicio de repuestos



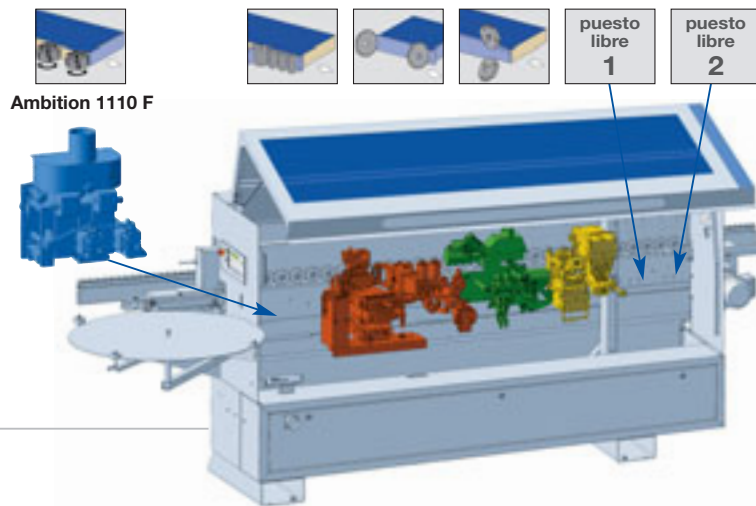
- Puede identificar, consultar y realizar un pedido de repuestos las 24 horas del día a través de [www.eParts.de](http://www.eParts.de)
- Disponibilidad de las piezas en todo el mundo gracias a las empresas y los socios de distribución y mantenimiento
- Reducción de los tiempos de parada gracias a kits definidos de repuestos y de piezas de desgaste

### Asistencia in situ

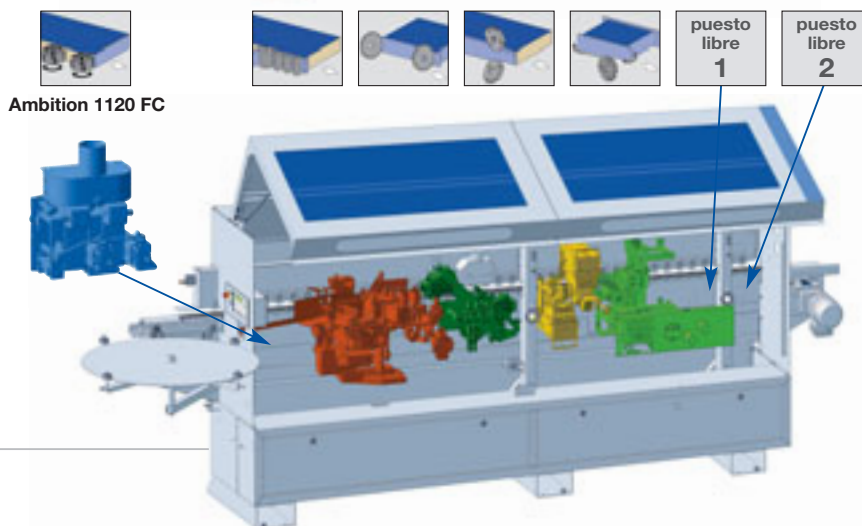


- Aumento de la disponibilidad de las máquinas e incremento de la calidad del producto gracias a un personal de asistencia certificado
- Garantía de máxima calidad en los productos gracias a las comprobaciones periódicas en las tareas de mantenimiento/inspección
- Minimización de los tiempos de parada en caso de averías imprevistas gracias a nuestra gran disponibilidad de técnicos





**Ambition 1110**  
**Ambition 1110 F**



**Ambition 1120 C**  
**Ambition 1120 FC**

## 2 puestos libres para su flexibilidad



**Grupo rascador**



**Grupo rascador de juntas de cola**

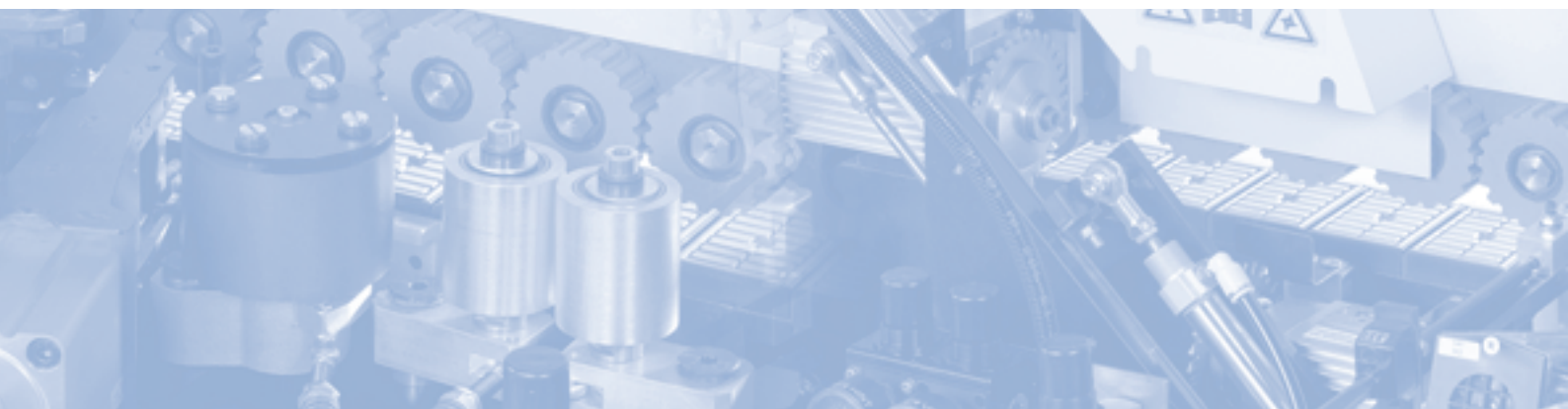


**Grupo pulidor**

Los 2 puestos libres se pueden equipar libremente con diversos grupos. El rascador juntas de cola y el grupo pulidor se pueden montar en distintas posiciones y combinaciones.

Parámetros técnicos	Ambition 1110	Ambition 1110 F	Ambition 1120 C	Ambition 1120 FC
<b>Medidas de máquina</b>				
Longitud de la máquina (mm)	3672	3672	4270	4270
Altura de trabajo (mm)	950			
Medidas máquina ancho x altura (mm)	1454 x 1982	1454 x 1982	1454 x 2075	1454 x 2075
<b>Medidas a trabajar</b>				
Espesor de los tableros (mm)	8 - 40			
Espesor del canto (mm)	0,4 - 3,0			
<b>Otros</b>				
Velocidad de avance (m/min)	8			
Peso (kg)	700	750	900	950
Potencia conectada (kW)	3,7	5,6	4,3	6,2
Diámetro de aspiración (mm)	3x80 / (1x100 opc.)	4x80 / (1x100 opc.)	3x80 / (1x100 opc.)	4x80 / (1x100 opc.)
Instalación eléctrica	400 V - 3 Ph. - 50 Hz.			
Instalación neumática (bar)	6			

Salvo modificación técnica. Algunas fotos de las máquinas pueden incluir equipamientos opcionales.



Una empresa del Grupo Homag



**BRANDT Kantentechnik GmbH**

Weststraße 2

32657 Lemgo

Alemania

Tel. +49 5261 974-0

Fax +49 5261 6486

info@brandt.de

<http://www.brandt.de>