

Kantenanleimmaschinen Ambition 1420 - 1440



Ambition 1420 - 1440 FGC

Die leistungsstarke Kompaktklasse

Für das Handwerk, sowie kleine und mittelgroße Unternehmen bietet die Ambition 1400er Baureihe eine langfristige Sicherung von Wettbewerbsvorteilen.

In der Grundversion sind die Maschinen mit einem präzisen Verleimteil, einem 2-motorigen Kappaggregat, einer Multifunktionsfräse, einer Radienzahnklinge sowie einem Schwabbelaggregat bestückt.

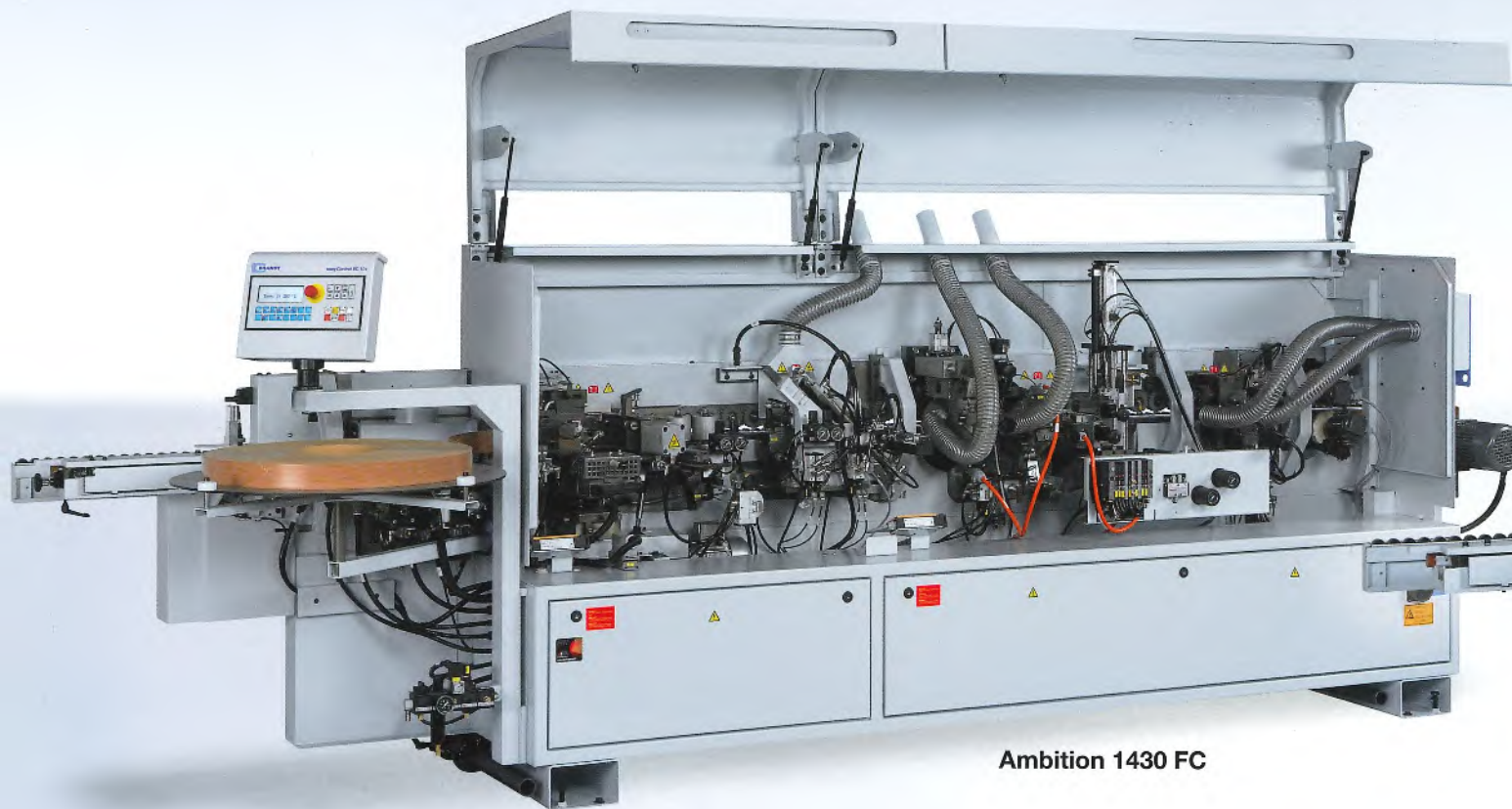
Je nach Anforderung kann die Maschine mit Trenn- und Reinigungsmittel, einem Fügefräsaggregat, einem Quickmelt Verleimteil für eine noch

effektivere Produktion, einem Vorfräsaggregat für schwere Zerspanungen, einem Formfräsaggregat zum Eckenrunden, einem Nutfräsaggregat und einer Leimfugenziehklinge ausgestattet werden.

Die standardmäßige Vorschubgeschwindigkeit liegt bei 11 m/min.. Sie kann optional auf 14 m/min. erhöht werden, ohne Kompromisse bei der Leistung und beim Eckenrunden zu machen. Die optional verfügbaren Automatisierungspakete der Maschinen verkürzen die Rüstzeit und bieten einen hohen Bedienkomfort.

Die richtige Lösung für Ihre Anforderungen

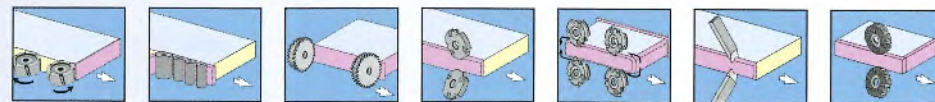
Mit den Maschinen der Ambition 1400er Baureihe bleiben keine Wünsche offen. Ob anspruchsvoller Ladenbau, Stückzahl „1“ Fertigung für individuelle Wünsche, Wohn- & Schlafmöbel sowie funktionelle Büroeinrichtungen, die Ambition 1400er Baureihe bietet stets die richtige Lösung für Ihre Anforderungen.



Ambition 1430 FC



Ambition 1420



Die Steuerungen – Qualität und Präzision per Tastendruck

Durch die zielorientierte und konsequente Weiterentwicklung der Steuerungstechnologie wird die einfache Bedienbarkeit sowie ein hoher Bedienkomfort sichergestellt.

Bei BRANDT steht der Mensch und das Endprodukt im Mittelpunkt.



easyControl EC 10+, mit dem “+” für unsere Kunden

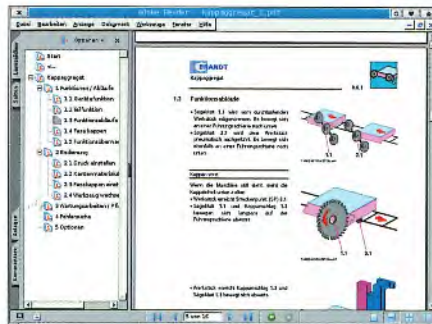
- + Hoher Bedienkomfort durch einfache Menüstruktur und optimierte Streckenpunktverwaltung
- + Schneller Zugriff auf alle Aggregatfunktionen, da jede Funktion einer Steuerungstaste zugeordnet ist
- + Schnelle Umstellung auf unterschiedliche Kantenarten durch speicherbare Programme
- + Einfache Ablesbarkeit durch großes 4-zeiliges Bediendisplay
- + Hoher Bedienkomfort durch Fehlerdiagnose im Klartext



powerControl PC 20+ (Ambition 1440er)

- + Optimale Übersicht durch großen 12" Bildschirm
- + Hoher Bedienkomfort, da alle Funktionen per einfachem Knopfdruck vom Bedienterminal ansteuerbar
- + Kurze Rüstzeiten durch hohe Rechnerleistung und einfache Auswahl von Bearbeitungsprogrammen
- + Selbsterklärende Bedienerführung unterstützt durch grafische Oberfläche mit optimaler Visualisierung
- + Einfache Back-up Funktion der gesamten Steuerung und der Bedienerprogramme über USB-Schnittstelle

- + Netzwerkfähigkeit
- + Kontextbezogene Hilfefunktion – detaillierte Informationen zur Bedienung und Funktion der Maschine direkt auf der Steuerung
- + Kommissionsdatenerfassung für eine genaue Erfassung der auftragsbezogenen Kosten



Kontextbezogene Hilfefunktion

Mit der kontextbezogenen Hilfefunktion ist es möglich, detaillierte Informationen zur Bedienung und Funktion der Maschine direkt aufzurufen. Die in der Steuerung integrierten Hilfefunktionen sind direkt per Knopfdruck vom Bedienterminal aus ansteuerbar und ermöglichen eine kurzfristige Unterstützung des Bedieners.

14.01.2009	
Stempel:	15-459
Uhrzeit:	
Steuerstation:	Steuerstation Teo Maschinen
Bediener:	SH
Zuletzt Info:	Steuerstation
Programme	
Programme:	Programme 1
Datum:	14.01.2009 14:08:20:09 14.01.2009 14:08:20:09 01.01.2009 00:00:00:00 01.01.2009 00:00:00:00
Startzeit:	15:02:54 15:02:54 15:02:54 15:02:54 09:02:06 09:04:12 07:28:13 07:28:35
Stopzeit:	15:00:57 15:02:45 15:03:48 15:03:18 09:12:28 16:24:34 07:49:33 07:56:39
Tages Stunden:	0:02 0:06 0:02 0:01 0:00 0:00 0:00 0:00
Tages Minuten:	18:0 0:0 0:0 24:0 0:0 0:0 0:0 0:0
Tages Sekunden:	0:1 0:0 0:0 0:0 0:0 0:0 0:0 0:0
Programme 2	
Datum:	15.01.2009
Startzeit:	15:00:29
Stopzeit:	15:28:11
PL	PL1 PL2 PL3 PL4 PL5 PL6 PL7 PL8 PL9 PL10 PL11 PL12

Kommissionsdatenerfassung mittels BRANDT-Browser

Mit der Kommissionsdatenerfassung ist es möglich, die Betriebsdaten auftragsbezogen zu erfassen und zu speichern.

Der BRANDT-Browser bietet die auftragsbezogene Erfassung der Betriebsstunden, eine Übersicht der in Summe bearbeiteten Werkstücke sowie eine Information über die dafür verarbeiteten Kantenmeter.

Es ist gerade für die Unternehmen von Vorteil, die eine große Anzahl unterschiedlicher Kunden bedienen und deshalb stets eine genaue Erfassung der auftragsbezogenen Kosten benötigen.

Wettbewerbsvorteile die zählen – Leistung und Qualität die Maßstäbe setzen



Einlaufsperr

Für einen minimalen Werkstückabstand und eine sichere Bedienung.



Fügefräsaggregat

Perfekter Schnitt und hohe Standzeit durch Diamantwerkzeuge für eine optimale Leimfugenqualität.



Heizstrahler

Hochfeste Verklebung durch eine optimale Werkstückvorwärmung.



Nutfräsaggregat

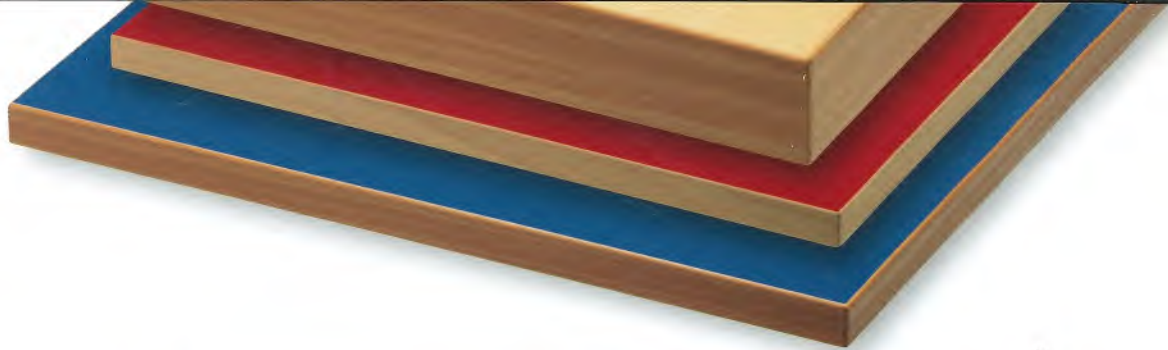
Aggregat zum Nuten von Schubkästen bzw. Nuten zur Aufnahme von Rückwänden.



Multifunktions-Fräsaggregat (Ambition 1440 FC)

Zum Bearbeiten der Kantenüberstände an der Werkstückober- und unterkante sowie zum Eckenkupieren der Vorder- und Hinterkante. Ausgerüstet mit automatischer Verstellung zwischen Dünn- und Dickkante. Werkstückdicke 60 mm.

Linear-
und Synchron-
Technologie



**Vorschmelzer
(optional)**

Hohe Verfügbarkeit und optimale Leimqualität durch Quickmelt Verleimteil.



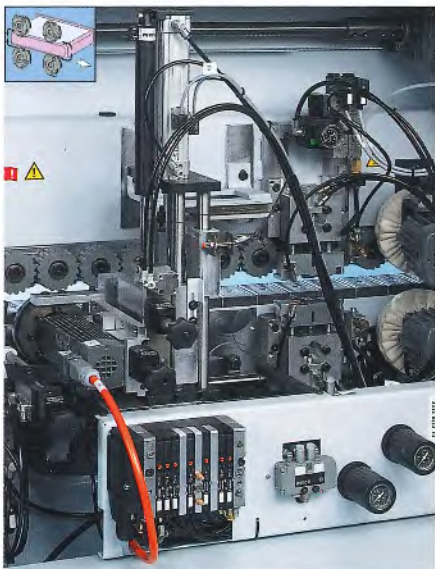
Magazin

Rollen- und Fixlängenmagazin für eine sichere Materialzufuhr.



Druckzone

Schwere Druckzone bis 8mm Kantenstärke und 60mm Plattenhöhe für eine optimale Leimfugenqualität.



Formfräsaggregat

Optimales Formfräsen ohne Einstellarbeiten durch Kopplung von DIA-Werkzeug und Tastrolle.



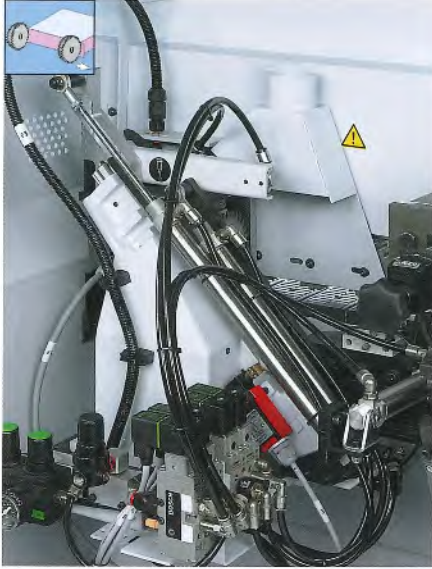
Profilziehklingenaggregat

Zum Glätten von Radien oder Fasen.



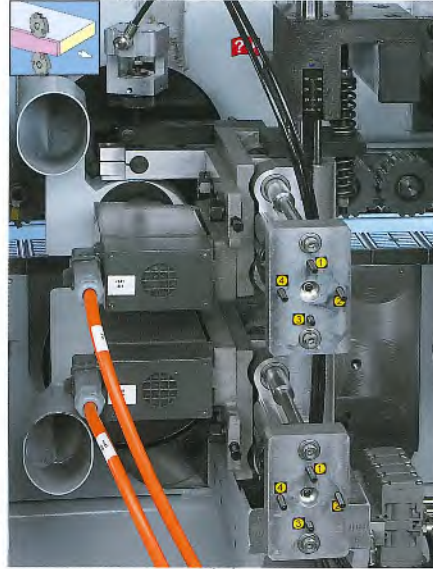
**Leimfugenziehklingenaggregat
(optional)**

Für das perfekte Finish und eine Materialabnahme bis zu 0,3 mm.



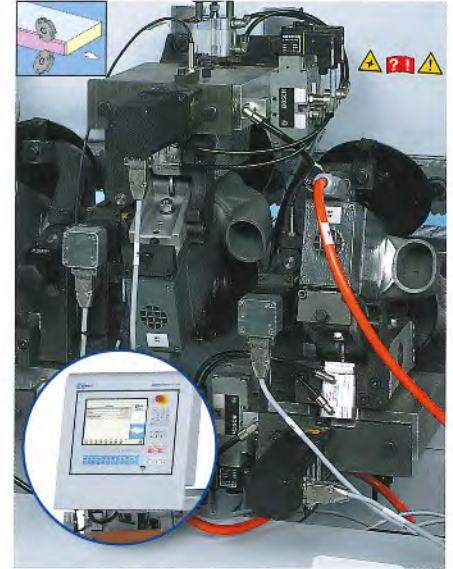
Kappaggregat

Exakter Kappschnitt durch robustes Kappaggregat mit hochpräziser Linearführung.



Vorfräse

Zum Vorfräsen aller gängigen Kantenarten.



Multifunktionsfräsaggregat (optional)

Flexibilität bei unterschiedlichen Kantenstärken und Profilen durch NC-Achsen.



Schwabbelaggregat

Zum Polieren von Kanten für natürliche Farbtreue.



Nesting Paket (optional)

Bestehend aus einer Mehrfach-Tastung auf Fräs- und Ziehklagenaggregat zur Überbrückung von z.B. Topfbandbohrungen.



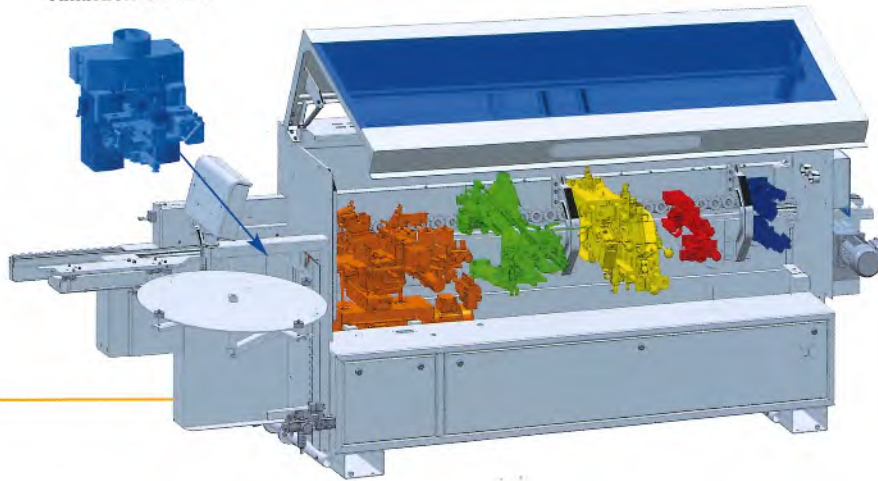
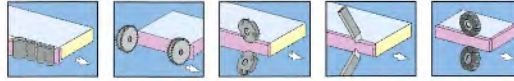
Zentral-Schmereinheit

Zur Schmierung der Kettenbahnführung für einen langlebigen und präzisen Lauf der Transportkette.

Technische Daten



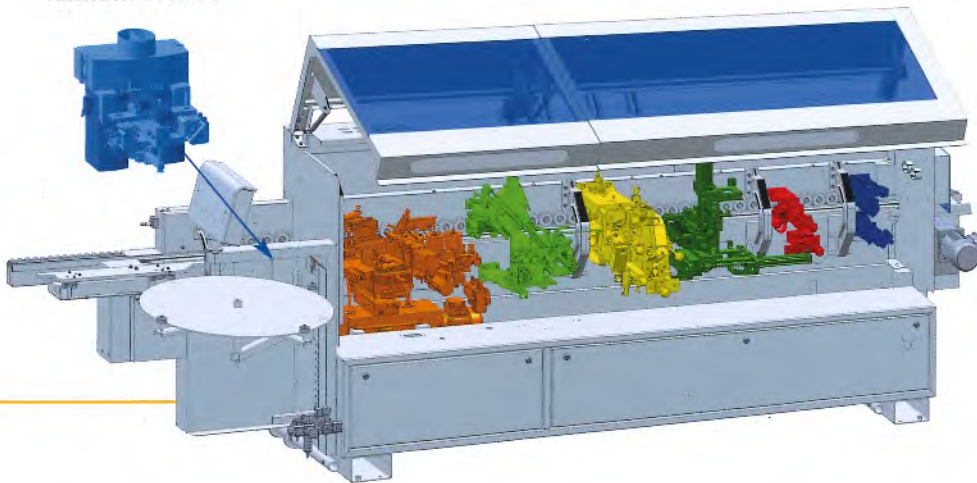
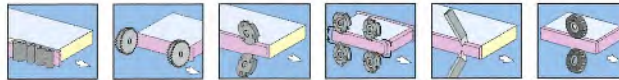
Ambition 1420 F



Ambition 1420
Ambition 1420 F

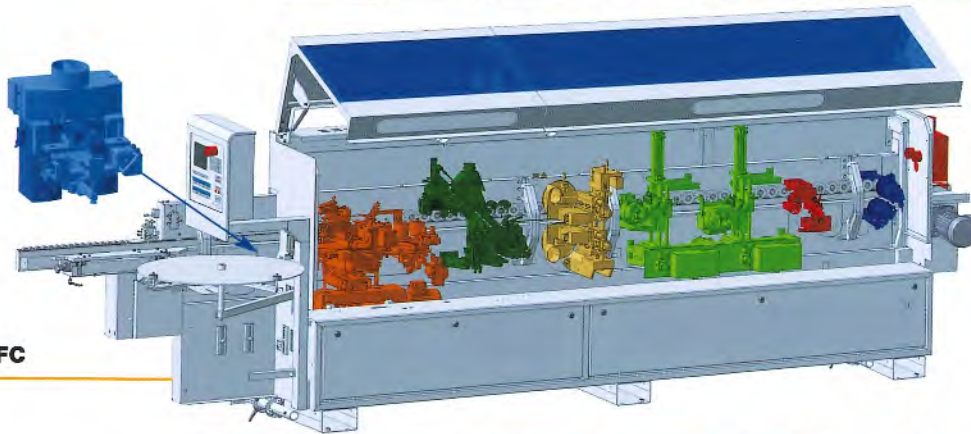


Ambition 1430 FC

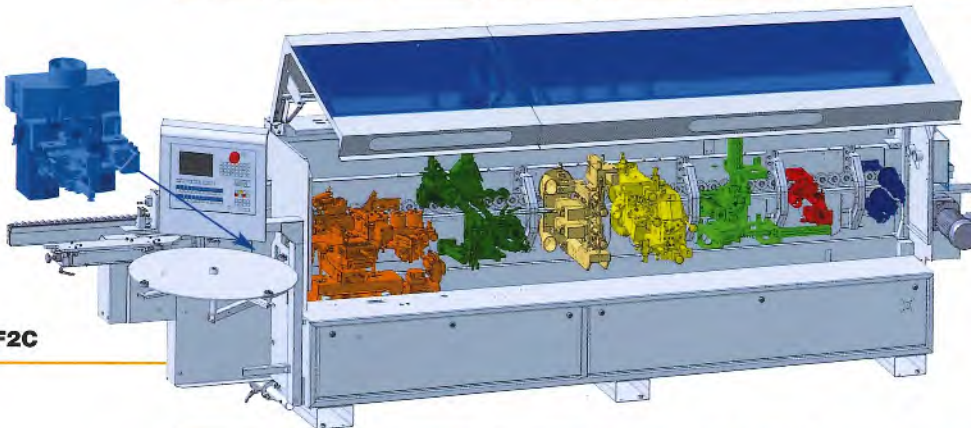


Ambition 1430 C
Ambition 1430 FC

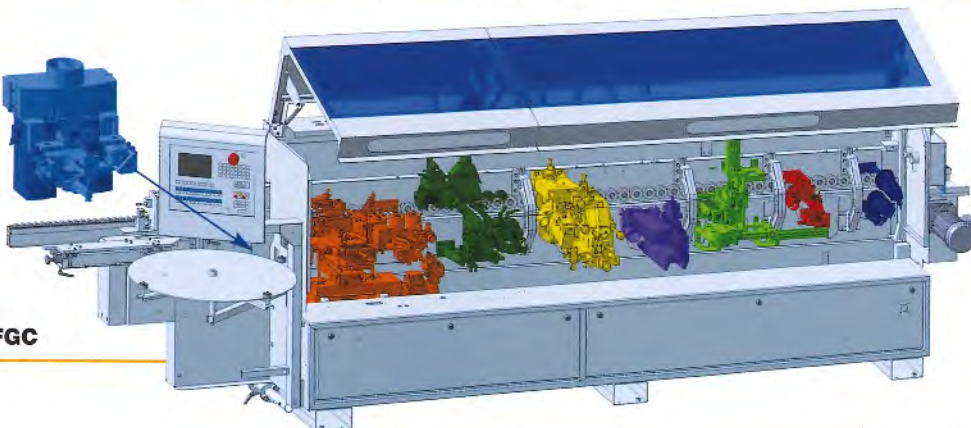
	Ambition 1420	Ambition 1420 F	Ambition 1430 C	Ambition 1430 FC
Maschinenabmessungen				
Maschinenlänge (mm)	4270	4270	4770	4770
Arbeitshöhe (mm)	950			
Maschinenmaße BxH (mm)	1130 x 1580			
Arbeitsmaße				
Werkstückdicke (mm)	8 - 60			
Kantendicke (mm)	0,4 - 8			
Sonstiges				
Vorschubgeschwindigkeit (m/min)	11 (optional 14)			
Gewicht (kg)	1350	1410	1630	1690
Anschlusswert (kW)	6	10	6	10,5
Absaug-Durchmesser (mm)	3x60/1x100	1x120/3x60/1x100	3x60/1x100	1x120/3x60/1x100
Elektrik	400 V - 3 Ph - 50 Hz			
Pneumatik (bar)	6			



Ambition 1440 FC



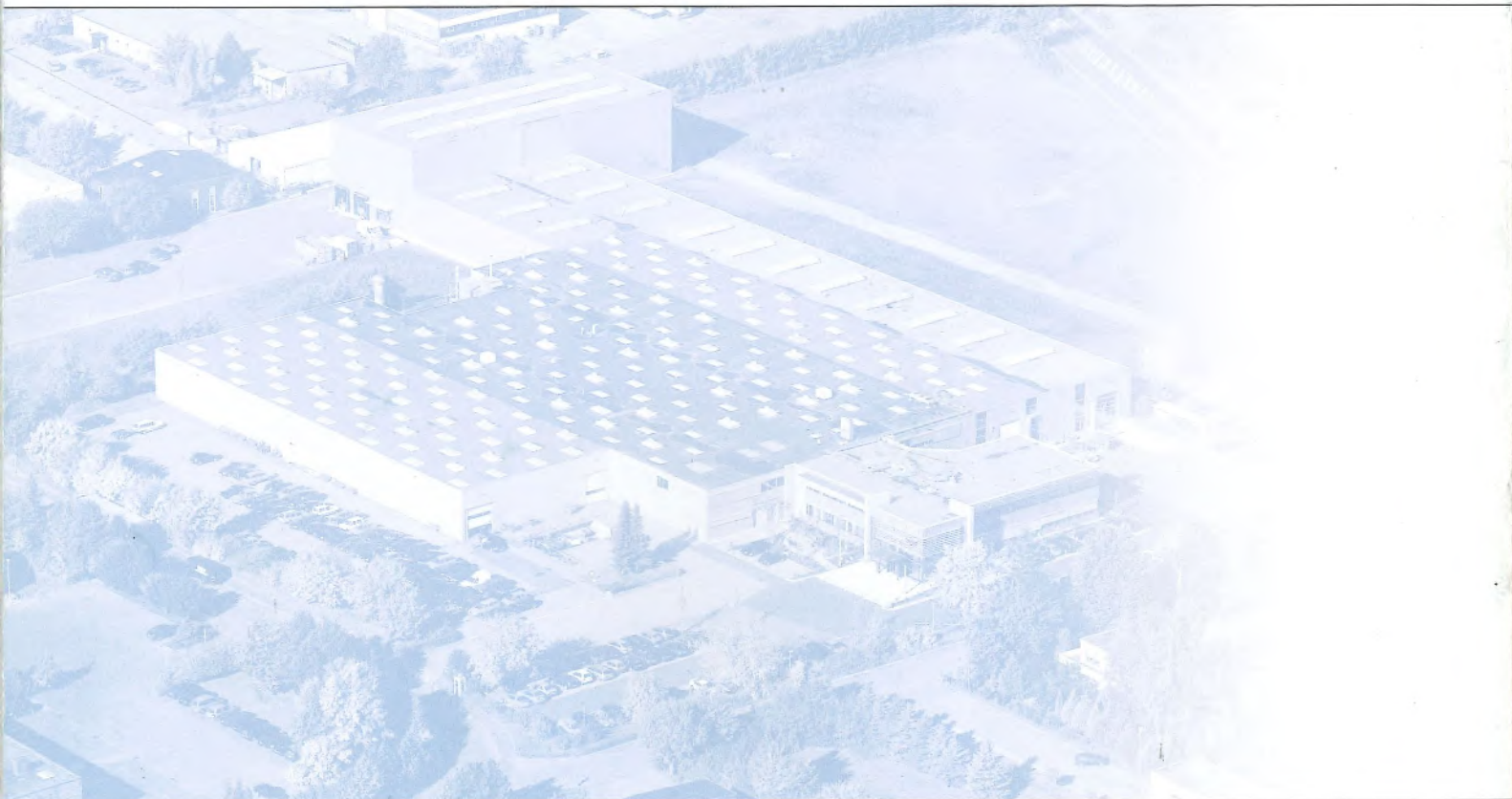
Ambition 1440 F2C



Ambition 1440 FGC

	Ambition 1440 FC	Ambition 1440 F2C	Ambition 1440 FGC
Maschinenabmessungen			
Maschinenlänge (mm)	5270		
Arbeitshöhe (mm)	950		
Maschinenmaße BxH (mm)	1130 x 1580		
Arbeitsmaße			
Werkstückdicke (mm)	8 - 60		
Kantendicke (mm)	0,4 - 8		
Sonstiges			
Vorschubgeschwindigkeit (m/min)	11 (optional 14)		
Gewicht (kg)	1850		
Anschlusswert (kW)	14,5	13,5	14,3
Absaug-Durchmesser (mm)	1x120/1x60/2x80/2x60/1x100	1x120/1x60/2x80/2x60/1x100	1x120/3x60/1x80/1x100
Elektrik	400 V - 3 Ph - 50 Hz		
Pneumatik (bar)	6		

Technische Änderungen vorbehalten. Einzelne Maschinendarstellungen können Optionen enthalten.



Ein Unternehmen der Homag-Gruppe



BRANDT
Kantentechnik GmbH
Weststraße 2
32657 Lemgo
Germany
Tel. +49 5261/974-0
Fax +49 5261/6486
info@brandt.de
<http://www.brandt.de>

