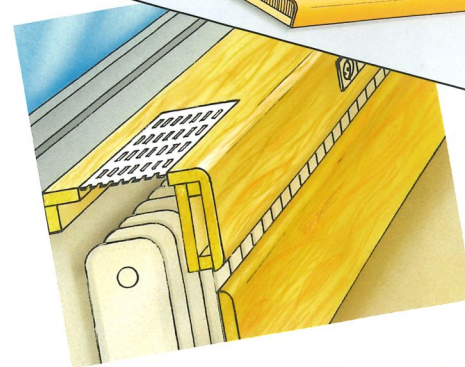
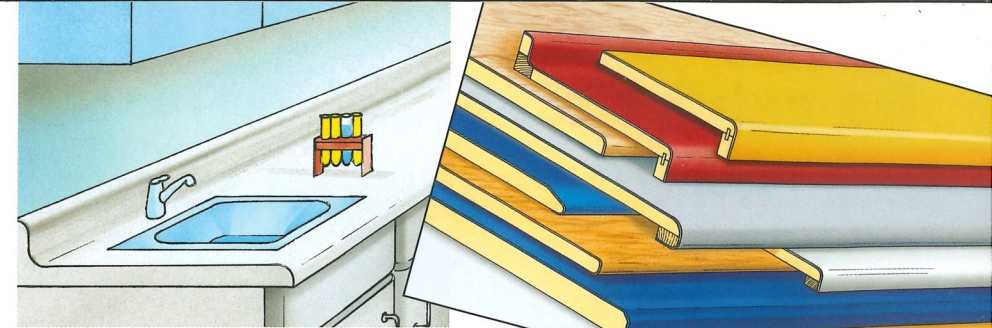




Postforming-Maschine Optimat PF 20/31

Patentiertes
Postforming-Verfahren
mit höchster
Wirtschaftlichkeit

Postforming im Taktverfahren- flexibel und wirtschaftlich für jede Betriebsgröße

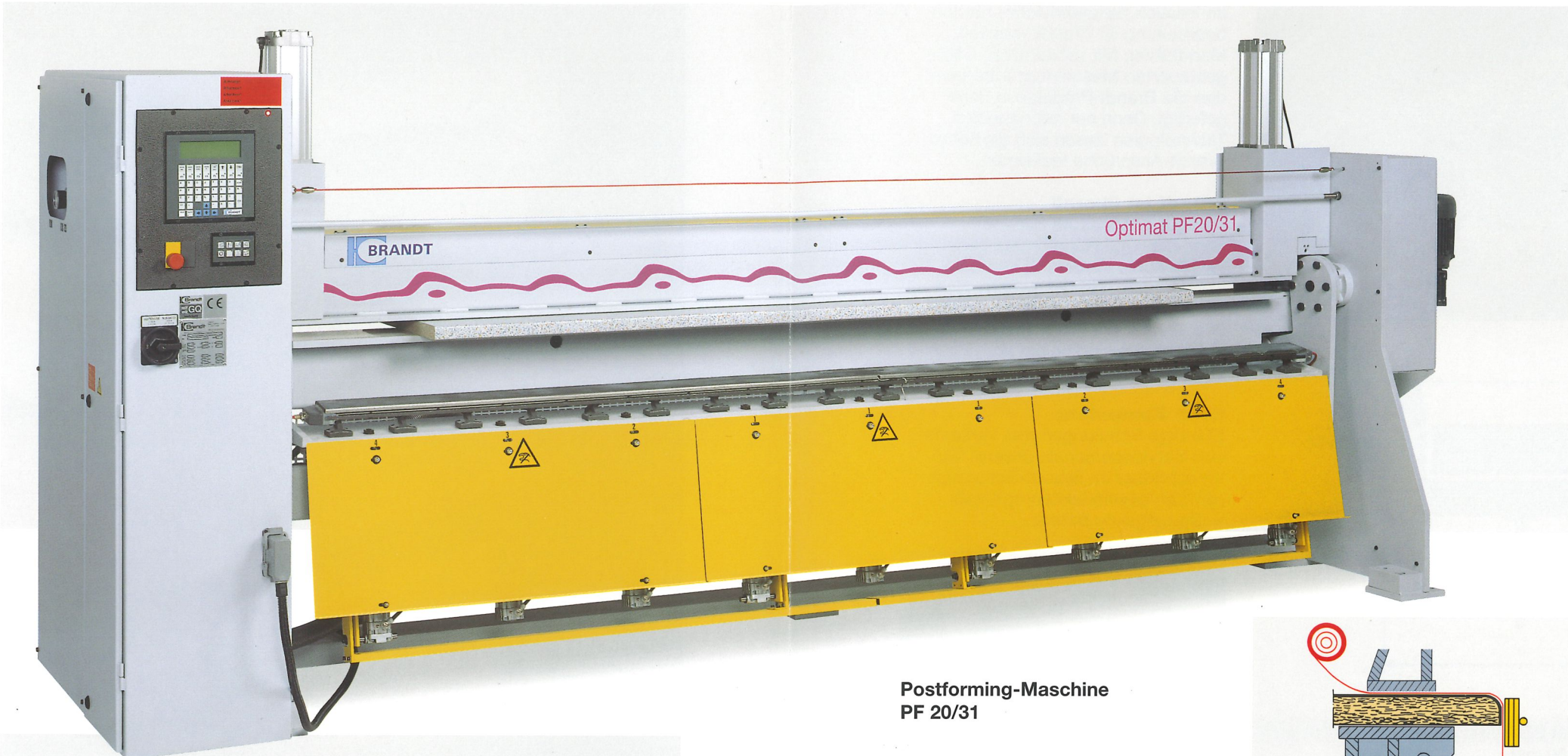


Patentiertes Postforming- Verfahren

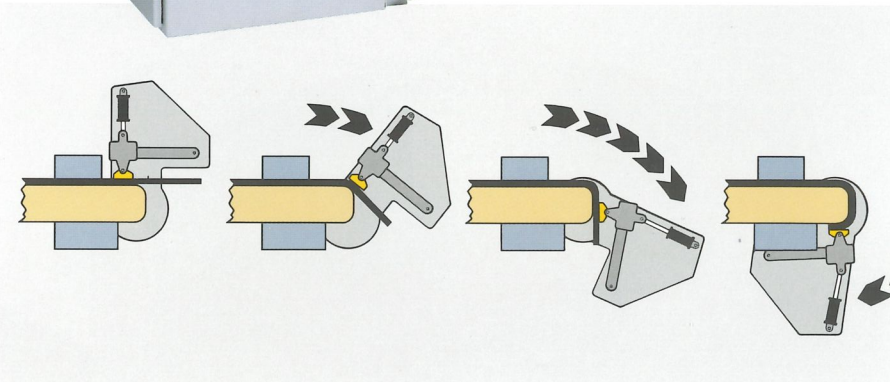
Mit den im Taktverfahren arbeitenden 1000fach bewährten Postformingmaschinen der Brandt-Typenreihe PF steht den Handwerksbetrieben, den industriellen Klein- und Mittelbetrieben und auch den größeren Industriebetrieben ein Verfahren zur Verfügung, mit dem einzelne Postformingteile oder auch kleine und mittlere Losgrößen besonders wirtschaftlich hergestellt werden können.

Die entscheidenden Vorteile:

- **Fläche und Kante durchgehend beschichtet**
 - Zeitgemäßes Möbeldesign
- **Vielerlei Oberflächenmaterialien**
 - Dekorative Schichtstoffplatten
 - Echtholzurniere
 - Alle verformbaren Laminare
- **Universelle Einsatzmöglichkeiten**
 - Einzelstücke oder Serienteile werden wirtschaftlich gefertigt.
- **Sichere Verleimung**
 - Mit PVAc- oder Harnstoffleim
 - Die Druckschiene paßt sich jedem positiven Profilverlauf an und sichert die Verleimung auch an kritischen Stellen
- **Viele Profilvarianten und Radien**
 - Ohne Einsatz von Schablonen

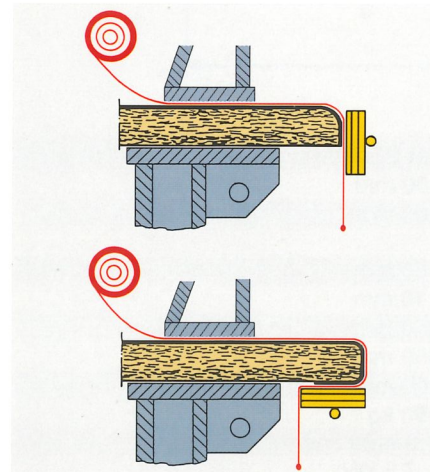
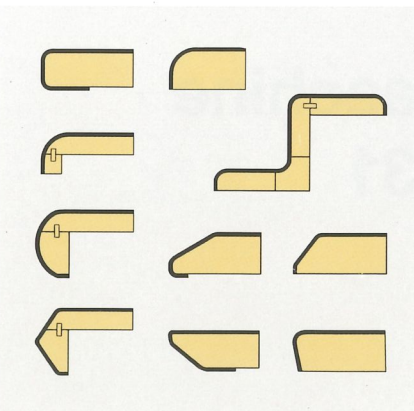


Postforming-Maschine
PF 20/31



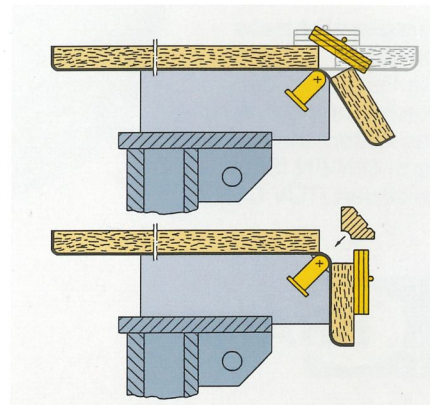
Die Postformingtechnik

Nachdem an das profilierte Werkstück mit oberflächenverpreßtem Laminat mittels Sprühpistole Leim angegeben wurde, erfolgt in der Maschine das Umformen des Oberflächenmaterials mittels der patentierten und beheizten Form-/Druckschiene. Die Kontaktwärme macht das Laminat biegefähig und bewirkt die Verleimung. Unter ständigem Druck folgt die Heizeschiene dem Werkstückprofil und verleimt das Oberflächenmaterial mit dem Werkstück.



Folieneinrichtung

Als weitere Option zur Verarbeitung empfindlicher Laminare und von Furnieren steht eine Spezial-Folieneinrichtung zur Verfügung, die ein Beschädigen der Oberfläche verhindert.



Innenradien

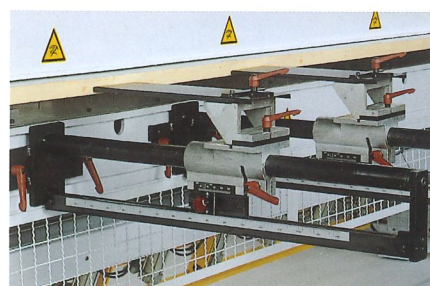
Für Werkstücke mit Innenradien, wie z. B. am Wandabschluß von Arbeitsplatten bei Küchen oder im Naßraum- oder Laborbereich, ist eine Spezial-Formheizeschiene als Option lieferbar.



Elektroniksteuerung

Die neue Maschine Optimat PF 20/31 ist bereits standardmäßig mit einer modernen Elektronik-Steuerung ausgerüstet. Alle Einstellfunktionen können in Programmen gespeichert und extrem schnell wieder aufgerufen werden. Es handelt sich um eine integrierte numerische Programmsteuerung mit spezieller Teach-in-Funktion und einfacher, anwenderfreundlicher Programmiermöglichkeit.

- Eingabeeinheit NC 16 mit 8-zeiligem Display je 40 Zeichen
- Fehleranzeige im Klartext
- einfache, interaktive Programmiermöglichkeit
- komfortable Verwaltung und Speicherung von bis zu 120 Anwenderprogrammen mit je 10 Stops
- maximal 99 Stops je Anwenderprogramm
- elektronischer Frequenzumformer

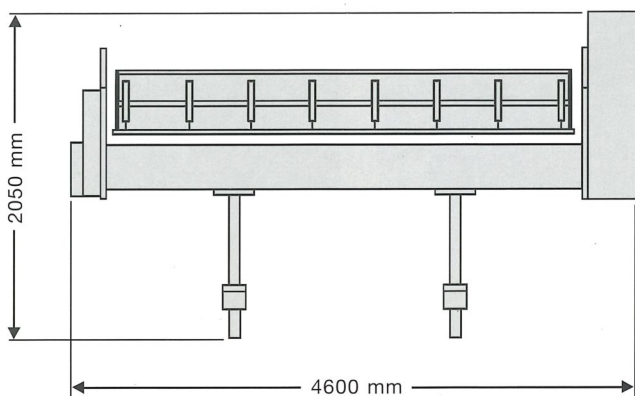


Werkstückanschläge PF 20/31

Zwei verstellbare Werkstückanschläge gehören zur Standardausrüstung. Die Einstellwerte werden in der Steuerung in individuellen Bearbeitungsprogrammen abgelegt.



Es zahlt sich aus, bei Brandt Kunde zu sein



PF 20/31

Technische Daten

Optimat PF 20/31

Werkstücklänge max.	3400 mm
Werkstücklänge min. (bei Einzelbelegung)	1400 mm
Max. Profilhöhe	150 mm
Min. Werkstückdicke	16 mm
Arbeitstisch-Höhe	950 mm
Gesamthöhe	1850 mm
Gesamtlänge	4600 mm
Gewicht	1750 kg
Elektrik	400V-3 Ph.-50Hz (Sonderspannung möglich)
Anschlußwert	7,5 kW
Pneumatikanschluß	7 bar

Technische Änderungen vorbehalten. Einzelne Maschinendarstellungen können Optionen enthalten.

**Ihr Fachhändler, unser
Vertriebspartner:**

Im Bereich handwerklicher Kantenbearbeitung ist Brandt weltweit Marktführer. Mit modernsten CNC-gesteuerten Maschinenzentren werden die Brandt-Produkte in Serie gefertigt. Denn nur mit neuesten Technologien lassen sich die hohen Brandt-Ansprüche realisieren.

Brandt ist überall

Das gut ausgebaute Service-, Vertriebs- und Händlernetz bedeutet für Sie kurze Wege und intensive Kundennähe – in der ganzen Welt. Dabei kennen die Vertriebspartner und Berater die Probleme des Marktes. Sie sind selbst vom Fach und sprechen Ihre Sprache.

Hohe Kompetenz

Ständige Schulungen des Verkaufs- und Servicepersonals unserer Vertriebspartner im Brandt-Schulungszentrum gewährleisten optimale Betreuungskompetenz.



DIN EN ISO 9001

Ausgezeichnete Qualität

Die Fertigung, der Service und der Vertrieb des Unternehmens sind nach DIN EN ISO 9001 zertifiziert (TÜV CERT).



Brandt
Kantentechnik GmbH
 Weststraße 2
 D-32657 Lemgo
 Tel. 05261/974-0
 Fax 05261/6486
 info@brandt.de
 http://www.brandt.de