

## ► BÜRKLE MULTIFOILER M8

Kompakte Beschichtungsanlage  
für 3D MDF Teile

## ► BÜRKLE MULTIFOILER M8

*Compact thermoform laminating machine  
for 3D MDF parts*



Folie & Furnier  
Foil & Veneer



**THERMOFORMING**  
**THERMOFORMING**

### **ROBERT BÜRKLE GMBH**

Stuttgarter Straße 123

D-72250 Freudenstadt

Telefon +49 (0) 74 41 / 58-0

Telefax +49 (0) 74 41 / 78 13

[www.buerkle-gmbh.de](http://www.buerkle-gmbh.de)

[buerkle@buerkle-gmbh.de](mailto:buerkle@buerkle-gmbh.de)

**BÜRKLE**   
PROCESS TECHNOLOGIES

## BÜRKLE MULTIFOILER M8

### MASCHINENAUSFÜHRUNG

- einfach & preisgünstig
- für kleine Kapazitäten
- Kundenmontage möglich
- sofort betriebsbereit
- Versand im 20 ft. Container

### OPTIONEN

- 1 zusätzlicher Schiebetisch mit Legepalette
- 1 Membranausrüstung, komplett

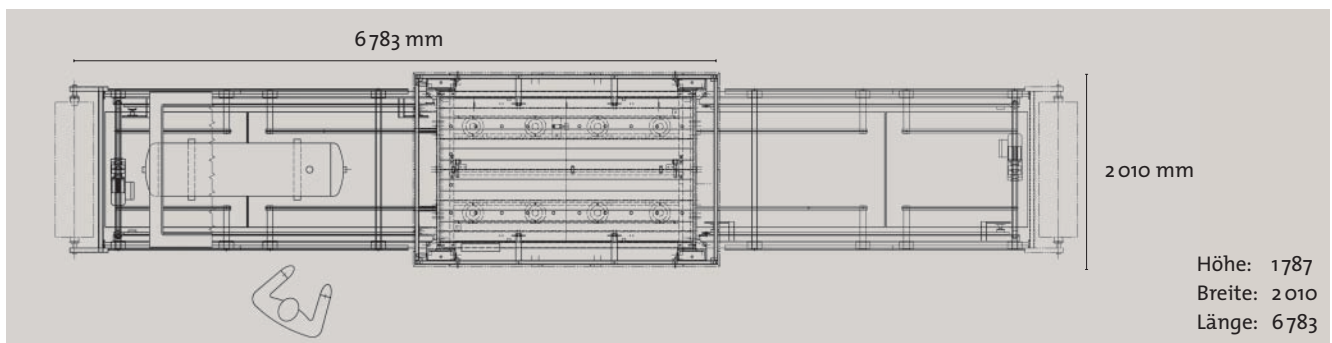
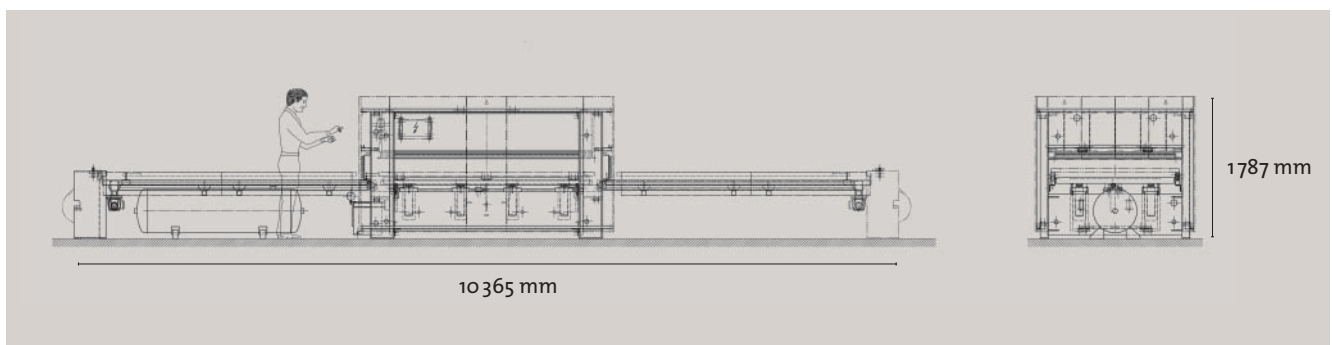
## BÜRKLE MULTIFOILER M8

### MACHINE DESIGN

- well-priced
- for low capacities
- installation by customer possible
- immediately ready to start
- fits into 20 ft. container

### OPTIONAL EQUIPMENT

- 1 additional sliding table with lay-up tray
- 1 membrane kit, complete



Höhe: 1787  
Breite: 2010  
Länge: 6783

Technische Daten	Multifoiler M8		Technical Data
Nutzfläche der Palette	1330 x 2430	mm	Useful area of the tray
Max. Teilegröße	1250 x 2350	mm	Max. size of boards
Prozesskammerhöhe	55	mm	Press chamber height
Max. Formdruck	4,0	bar	Maximum moulding pressure
Differenzdruck inkl. Vakuum, max.	4,8	bar	Differential pressure inclusive vacuum max.
Hydr. Antriebsleistung	2,2	kW	Hydraulic driving power
Folienbreite min.	1400	mm	Width of foil min.
HPL-Temperatur max.	150	°C	Temperature of heating platen max.
Heizleistung obere HPL	24	kW	Heating power of top heating platen
Druckluftanschluss	6	bar	Compressed air connection
Pressengewicht	ca./approx 8100	kg	Weight of the press
Abmessung (H x B x L)	1787 x 2010 x 6783	mm	Dimensions (height x width x length)
Bedienseite rechts (inklusive 1 Beschickung)			Operating side right-hand (inclusive 1 shuttle)