



SYSTEMLÖSUNGEN FÜR DIE FLÜSSIGBESCHICHTUNG

Lackieranlagen für Möbel, Türen,
Parkett und Holzwerkstoffplatten

SYSTEM SOLUTIONS FOR LIQUID COATING

*Lacquering Lines for Furniture,
Doors, Parquet and Derived Timber Boards*

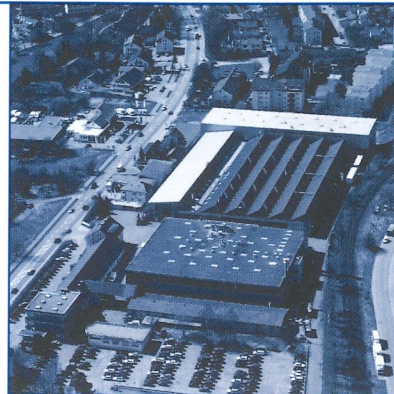


ROBERT BÜRKLE GMBH

Mit 480 Mitarbeitern präsentiert sich Bürkle als zukunftsorientiertes Unternehmen, dessen Maschinen und Anlagen überall dort ein Begriff sind, wo Möbelteile, Holzwerkstoffplatten, Türen und Parkett gefertigt und beschichtet werden.

Überdurchschnittlich hohe Aufwendungen für Forschung und Entwicklung und der hohe technische Standard der Produkte machten Bürkle sehr schnell über die Grenzen Deutschlands bekannt. Heute werden über 80 % der Bürkle-Anlagen weltweit exportiert.

Bürkle ist einer der Technologie- und Weltmarktführer auf dem Gebiet der Pressen- und Oberflächentechnik. Unser Know-how bieten wir von der Planung und Entwicklung bis zur Fertigstellung von kompletten Systemen an. Innovationskraft und Qualität sind die Grundlagen des großen Markterfolges.



Der Stammsitz des 1920 gegründeten Unternehmens Robert Bürkle GmbH liegt im Nordschwarzwald.

The headquarters of the company Robert Bürkle GmbH founded in 1920 is in the Northern Black Forest in the southwest of Germany.

WM Wild



WM WILD

NIEDERLASSUNG DER ROBERT BÜRKLE GMBH

Der Standort der WM Wild ist seit 1982 in Mastholte/Westfalen, im Herzen der europäischen Möbelindustrie. Durch den Zusammenschluß der beiden Firmen kann Bürkle auf ein einzigartiges Synergiepotential im Bereich der Türen- und Parkettfertigung zugreifen – von der Entwicklung und Fertigung bis zu Vertrieb und Service.

WM WILD

BRANCH OF ROBERT BÜRKLE GMBH

WM Wild has been located in Mastholte/Westphalia since 1982, in the heart of the European furniture industry. Due to the merger of these two companies Bürkle has access to a unique synergetic potential in the field of door and parquet production – from the development and production to the sale and service.

ROBERT BÜRKLE GMBH

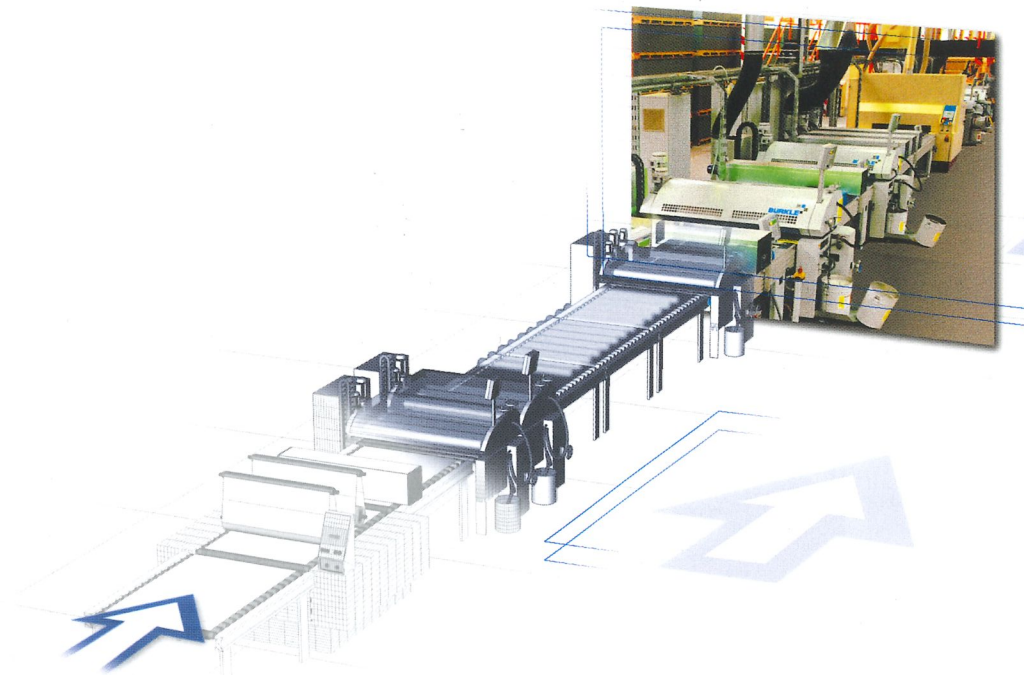
With a staff of 480 Bürkle is a future-oriented company, the machines and plants of which are known wherever furniture components, wood-based boards, doors and parquet/hardwood flooring are produced.

Outstandingly high investments for research and development and the high technological standard of the products made Bürkle known rapidly beyond the borders of Germany. Nowadays over 80 % of the Bürkle plants are exported to countries all over the world.

Bürkle is one of the technological leaders on the world market in the field of press and surface finishing technique. Today we offer know-how from the planning and engineering to the manufacturing of complete production systems. The power of innovation and quality form the basis of the great success on the market.

SYSTEMLÖSUNGEN | SYSTEM SOLUTIONS

Beratung und Projektierung:	Planung und Konstruktion:	Fertigung:	Steuern, Regeln, Überwachen:	Montage und Service:	Tele-Support:
Detaillierte Analyse und fundierte Beratung von erfahrenen Projekt Ingenieuren stehen am Anfang unserer Arbeit. Das Ergebnis: Maßgeschneiderte Lösungen – auf die jeweilige Aufgabenstellung abgestimmt.	Projektrealisierung durch fachkompetente Ingenieure und CAD-Systeme neuester Generation.	Qualifizierte Fachkräfte und ein moderner Maschinenpark auf einer Montagefläche von 18.350 qm sind die Grundvoraussetzung für die anerkannt hohe Qualität. Sicherung der hohen Qualitätsansprüche durch konsequentes Umsetzen der DIN ISO 9001.	Elektronische Steuerungs-, Regel- und Visualisierungssysteme gewährleisten flexible vollautomatische Produktionsabläufe zur Herstellung von hochwertigen Produkten.	Ein flexibles und kompetentes Montage- und Serviceteam, immer mit den neuesten Technologiestandards vertraut, steht Ihnen für Installation und Inbetriebnahme sowie für späteren Kundendienst als verlässlicher Partner zur Verfügung.	Über ISDN-Verbindung werden im Störfall alle relevanten Betriebsdaten in Echtzeitbetrieb zum Bürkle-Servicezentrum übertragen. Video- und Audiokommunikation zwischen Ihnen und unserem Serviceteam sowie die Möglichkeit zum direkten Eingriff in die Anlagensoftware ermöglichen eine umgehende Fehlerbehebung und erhöhen Ihre Produktionssicherheit.



Consulting and Project Planning:

Detailed analysis and comprehensive advice by experienced project engineers are at the beginning of our activities. The result: Custom-made solutions to meet special requirements.

Planning and Design:

The projects are realized by competent engineers assisted by CAD systems of the latest generation.

Production:

Qualified workmen and modern machinery are prerequisite for the recognized high Bürkle quality. Assurance of the high quality due to strict compliance with DIN ISO 9001.

Automatic Control and Visualization:

Electronic control and visualization systems ensure a flexible and fully automatic production flow for the manufacture of high-quality products.

Assembly & After Sales Service:

Competent engineers who are up to the latest technological standard are reliable partners for installation and commissioning and for subsequent after-sales service.

Telesupport:

In case of trouble all relevant operational data are transferred as real time to the Bürkle service centre via ISDN connection. The video/audio communication between you and our service team as well as the possibility of a direct intervention in the software of the line allow the immediate failure corrective action and thus increase your production safety.

ÜBERSICHT | OVERVIEW



Lackier- und Druckanlagen für die Beschichtung von Möbelteilen und Türen

Lacquering and printing lines for the coating of furniture parts and doors



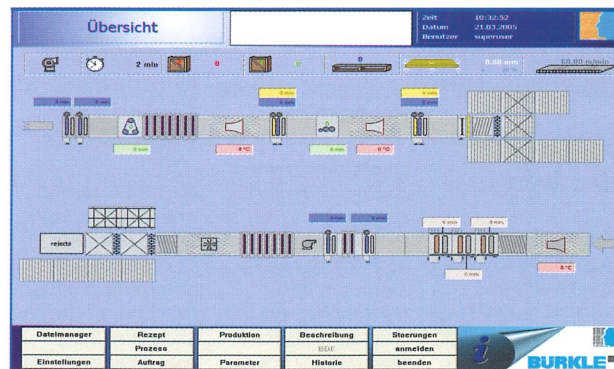
Lackieranlagen für die Beschichtung von Massiv- und Fertigparkett

Lacquering lines for the coating of solid and ready-to-lay parquet



Hochleistungs-Lackier- und Druckanlagen für die Beschichtung von Holzwerkstoffplatten

High-performance lacquering and printing lines for the coating of derived timber boards



Elektronische Steuerungen

Electronic Controls

SYSTEMLÖSUNGEN FÜR DIE FLÜSSIGBESCHICHTUNG SYSTEM SOLUTIONS FOR LIQUID COATING

Von der Einzelmaschine bis zur vollautomatischen Hochleistungs-Lackieranlage bietet Ihnen die Robert Bürkle GmbH Systemlösungen aus einer Hand für die Flüssigbeschichtung von

- Möbelteilen,
- Türen,
- Massiv- oder Fertigparkett und
- Holzwerkstoffplatten.

Unterschiedliche Standard-Arbeitsbreiten von 400, 700, 1300, 1600, 1900 und 2300 mm sowie Vorschubgeschwindigkeiten bis zu 100 m/min. ermöglichen es uns, aus Standardkomponenten eine für Sie und auf Ihre Produkte abgestimmte Komplettlackieranlage zu erstellen.

Bürkle Technikum

From the individual machine up to the fully automatic high-performance lacquering line the Robert Bürkle GmbH offer system solutions from one supplier for the liquid coating of

- furniture parts,
- doors,
- solid or ready-to-lay parquet and
- derived timber boards.

Different standard working widths of 400, 700, 1300, 1600, 1900 and 2300 mm as well as feed speeds of up to 100 m/min. make it possible for us to assemble a complete lacquering line specifically designed for your products by using standard components.

Dazu bieten wir Ihnen ein umfangreiches Maschinenprogramm mit

- Walzenauftrag- und Dekordruckmaschinen,
- Beschickungen und Stapelungen,
- UV-, IR- und Düsentrockner-Anlagen sowie
- Handling- und Transporteinrichtungen.

Alle diese Maschinen werden von der Bürkle-Gruppe selbst konstruiert, hergestellt und weiterentwickelt.



Je nach Produkt und Anwendungsfall können

- UV- und Wasserlacke,
 - Spachtelmaterialien,
 - Beizen sowie,
 - Öle und Wachse
- aufgetragen und getrocknet bzw. gehärtet werden.

Mit dem Bürkle Technikum bieten wir Ihnen die Möglichkeit, gemeinsam mit Ihnen, Ihre spezifischen Prozesse und Technologien zu entwickeln und zu testen. Dazu stellen wir eine umfassende Maschinenausstattung und erfahrenes Personal zur Verfügung. Eine echte Partnerschaft für den gemeinsamen Markterfolg.

Bürkle technical centre

Depending on your product and its specific use,

- UV and waterborne lacquers,
- fillers,
- stains as well as
- oils and waxes

can be applied and dried or cured resp. In the Bürkle technical centre your specific process and technology can be developed and tested with our support. For this purpose, a wide range of machines and experienced staff is available. A true partnership for common success on the market.

Herefore, we are able to offer you a comprehensive range of machinery including

- roller coating machines and grain printing machines,
- feeding and stacking equipment,
- UV, IR and air-jet dryers as well as
- handling and transport equipment.

All these machines have been designed, manufactured and further developed by the Bürkle Group.

LACKIER- UND DRUCKANLAGEN
FÜR DIE BESCHICHTUNG VON MÖBELTEILEN UND TÜREN

LACQUERING AND PRINTING LINES
FOR THE COATING OF FURNITURE PARTS AND DOORS



WALZENAUFTRAGMASCHINE SLC
ROLLER COATING MACHINE SLC

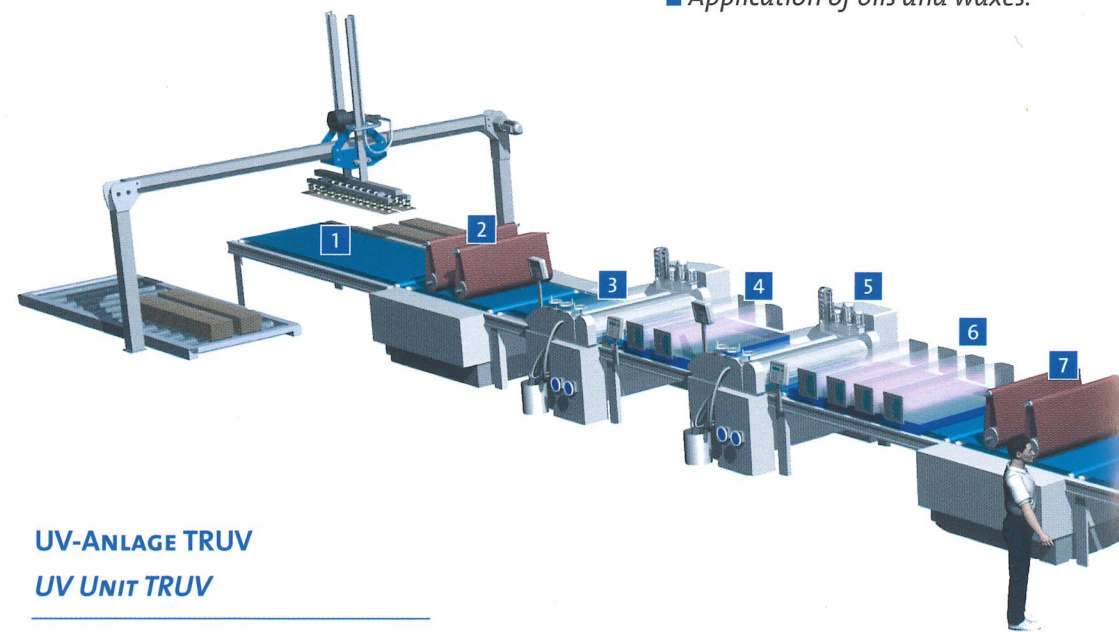


EINSATZBEREICHE

- Grund- und Decklackauftrag von UV- und wasserbasierenden Lacken.
- Beizauftrag.
- Auftrag von Ölen und Wachsen.

FIELDS OF APPLICATION

- Base and top coat with UV based and water based lacquers.
- Application of stain.
- Application of oils and waxes.



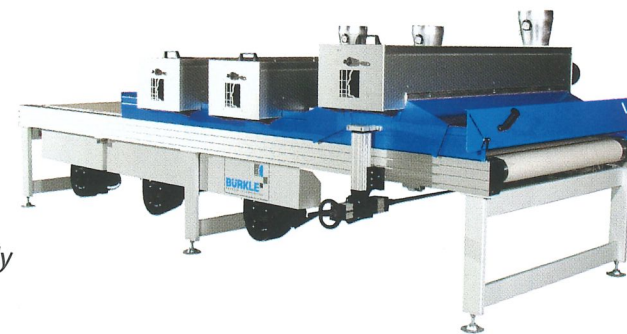
UV-ANLAGE TRUV
UV UNIT TRUV

EINSATZBEREICHE

- Einseitige Härtung (Teil- und Vollpolymerisation) von UV-härtenden Lacken auf planen Werkstücken von oben.

FIELDS OF APPLICATION

- Single-sided curing (partial or fully polymerisation) from the top of UV lacquer on flat workpieces.



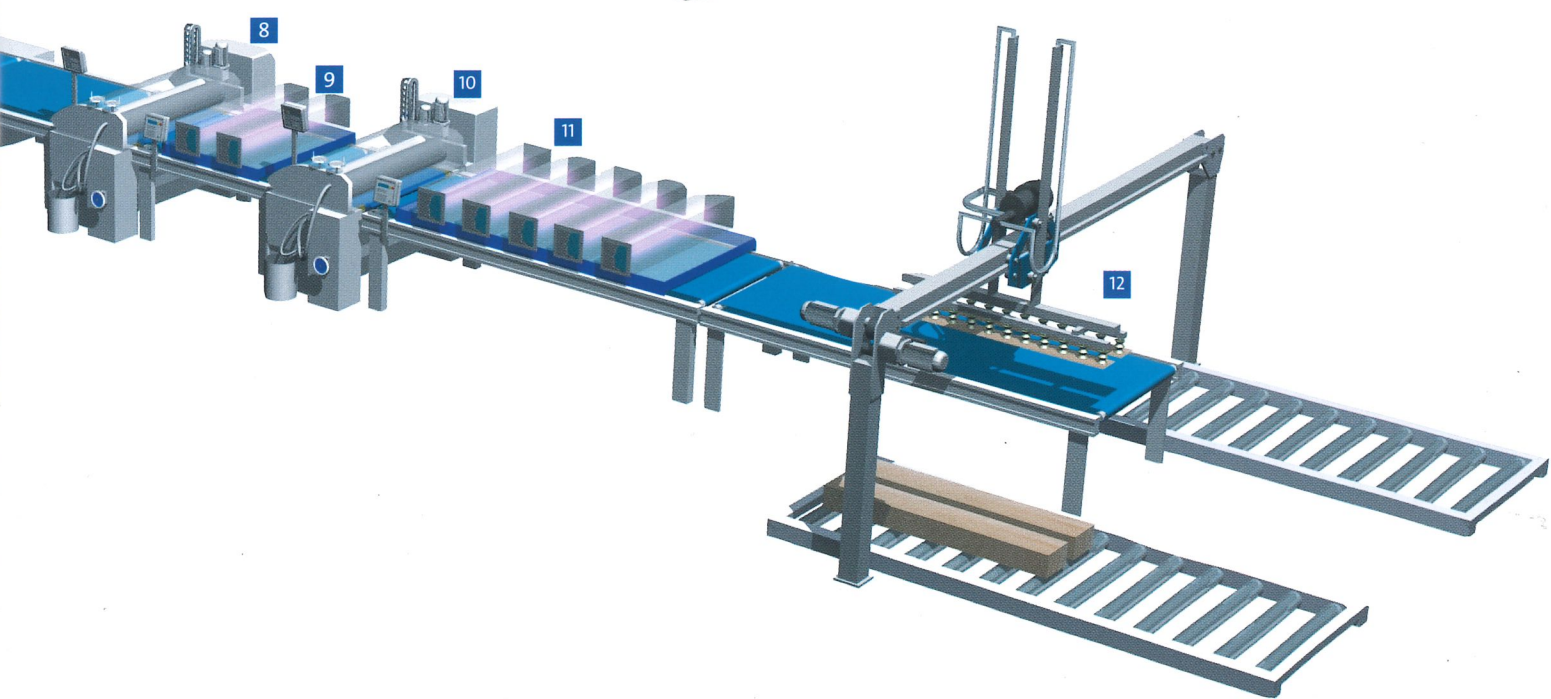
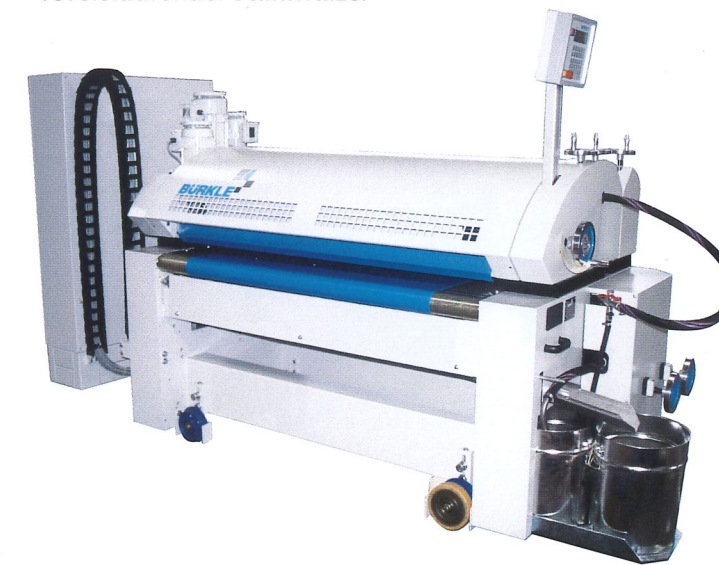
KOMBIWALZMASCHINE SAS
TWIN ROLLER COATING MACHINE SAS

EINSATZBEREICHE

- Maschine zum Ausfüllen offener Fugen oder kleiner Risse bei furnierten oder massiven Werkstücken, mit umlaufähigen Spachtelmaterialien.
- Integriertes Glättaggregat mit reverslaufender Stahlwalze.

FIELDS OF APPLICATION

- Machine for filling open joints or small splits on veneer or solid wood boards using filler of low viscosity.
- Integrated smoothing unit with reversing steel roller.

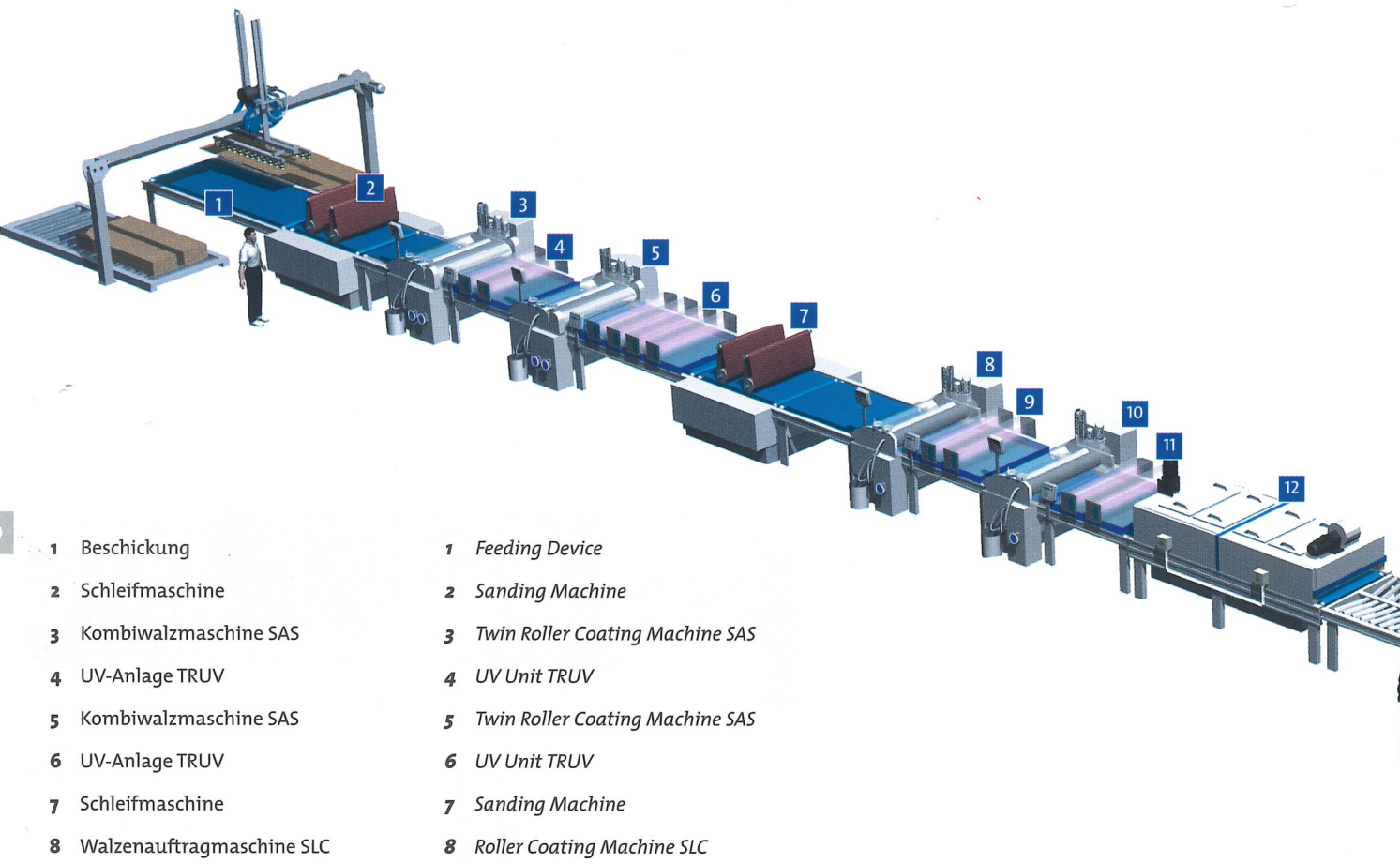


BESCHICKUNG UND STAPELUNG
FEEDING AND STACKING DEVICE



- 1 Beschickung
- 2 Schleifmaschine
- 3 Kombiwalzmaschine SAS
- 4 UV-Anlage TRUV
- 5 Kombiwalzmaschine SAS
- 6 UV-Anlage TRUV
- 7 Schleifmaschine
- 8 Walzenauftragmaschine SLC
- 9 UV-Anlage TRUV
- 10 Walzenauftragmaschine SLC
- 11 UV-Anlage TRUV
- 12 Stapelung

- 1 Feeding Device
- 2 Sanding Machine
- 3 Twin Roller Coating Machine SAS
- 4 UV Unit TRUV
- 5 Twin Roller Coating Machine SAS
- 6 UV Unit TRUV
- 7 Sanding Machine
- 8 Roller Coating Machine SLC
- 9 UV Unit TRUV
- 10 Roller Coating Machine SLC
- 11 UV Unit TRUV
- 12 Stacking Device



- | | | | |
|----|----------------------------|----|---------------------------------|
| 1 | Beschickung | 1 | Feeding Device |
| 2 | Schleifmaschine | 2 | Sanding Machine |
| 3 | Kombiwalzmaschine SAS | 3 | Twin Roller Coating Machine SAS |
| 4 | UV-Anlage TRUV | 4 | UV Unit TRUV |
| 5 | Kombiwalzmaschine SAS | 5 | Twin Roller Coating Machine SAS |
| 6 | UV-Anlage TRUV | 6 | UV Unit TRUV |
| 7 | Schleifmaschine | 7 | Sanding Machine |
| 8 | Walzenauftragmaschine SLC | 8 | Roller Coating Machine SLC |
| 9 | UV-Anlage TRUV | 9 | UV Unit TRUV |
| 10 | Walzenauftragmaschine SLC | 10 | Roller Coating Machine SLC |
| 11 | UV-Anlage TRUV | 11 | UV Unit TRUV |
| 12 | IR-Anlage TRIR | 12 | IR Unit TRIR |
| 13 | Ausrichtrollenbahn | 13 | Alignment Roller Track |
| 14 | Dekordruckmaschine DRUMA-S | 14 | Grain Printing Machine DRUMA-S |
| 15 | Dekordruckmaschine DRUMA-S | 15 | Grain Printing Machine DRUMA-S |
| 16 | Dekordruckmaschine DRUMA-S | 16 | Grain Printing Machine DRUMA-S |
| 17 | Walzenauftragmaschine SLC | 17 | Roller Coating Machine SLC |
| 18 | UV-Anlage TRUV | 18 | UV Unit TRUV |
| 19 | Walzenauftragmaschine SLC | 19 | Roller Coating Machine SLC |
| 20 | UV-Anlage TRUV | 20 | UV Unit TRUV |
| 21 | Stapelung | 21 | Stacking Device |

IR-ANLAGE TRIR | IR UNIT TRIR



DEKORDRUCKMASCHINE DRUMA-S
GRAIN PRINTING MACHINE DRUMA-S

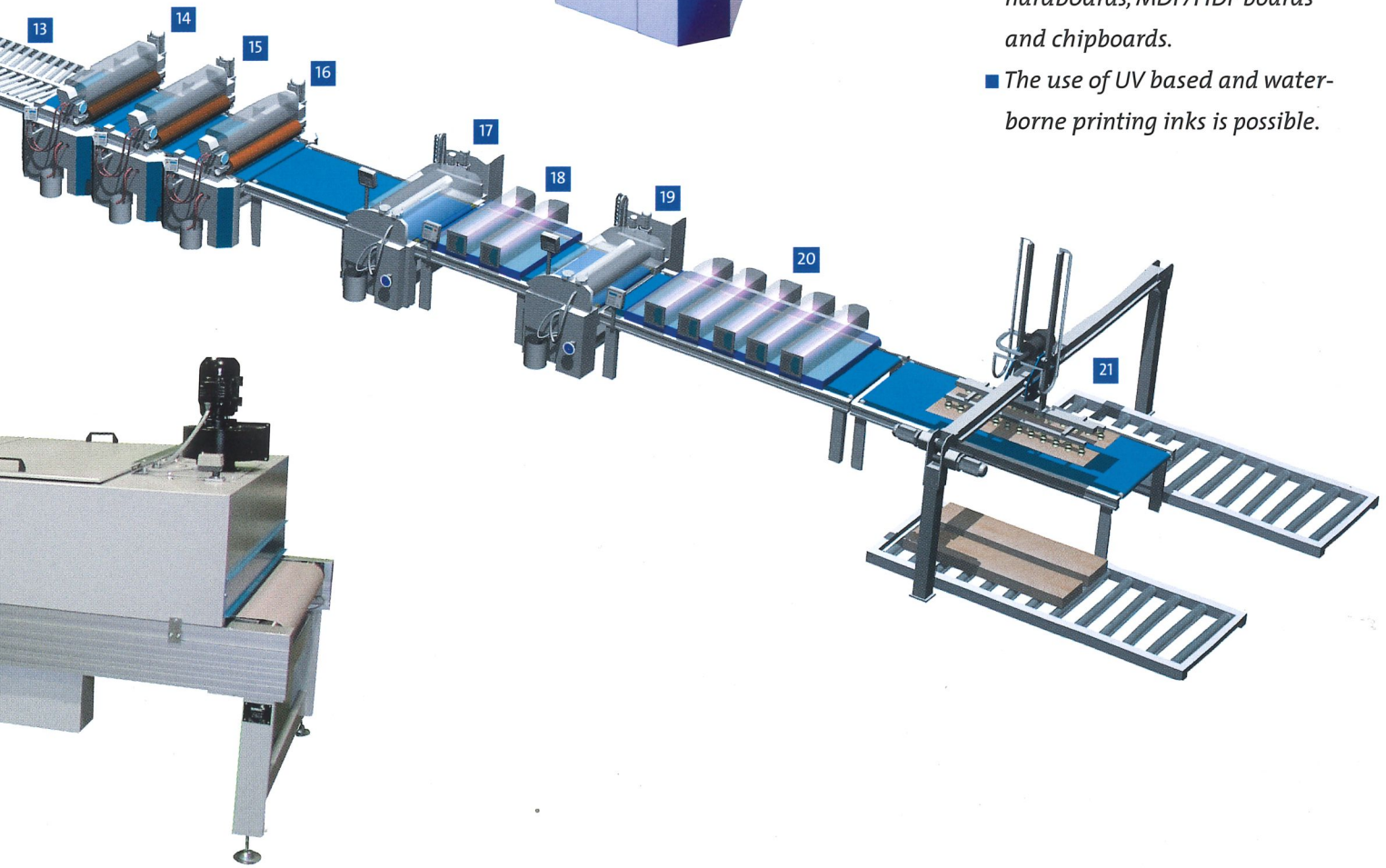


EINSATZBEREICHE

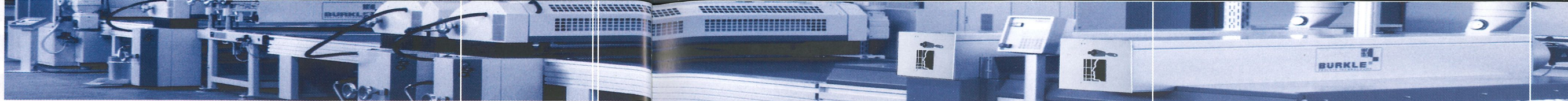
- Drucken von Holz-Maserungen und Strukturen sowie sonstiger Muster und Dessins auf mit Druckbasis vorbeschichtete Hartfaser, MDF-, HDF- und Spanplatten.
- UV- und wasserbasierende Druckfarben können eingesetzt werden.

FIELDS OF APPLICATION

- Printing the grain of all kinds of wood species or other patterns and designs onto precoated hardboards, MDF/HDF boards and chipboards.
- The use of UV based and water-borne printing inks is possible.







Lackieranlagen für Massiv- und Fertigparkett

Lacquering Lines for solid and ready-to-lay Parquet

SPACHTELAUFTRAGMASCHINE CASC

EINSATZBEREICHE

Spachteln von:

- Massiv- oder Fertigparkett.
- Span-, OSB- oder Hartfaserplatten.
- Massivholzwerkstücken.

FILLER COATING MACHINE CASC

FIELDS OF APPLICATION

Application of filler onto:

- Solid or ready-to-lay parquet.
- Chipboards, OSB boards or hardboards.
- Solid wood workpieces.



VERTREIBERBÜRSTMASCHINE VBM

EINSATZBEREICHE

Vertreiben und Egalisieren von:

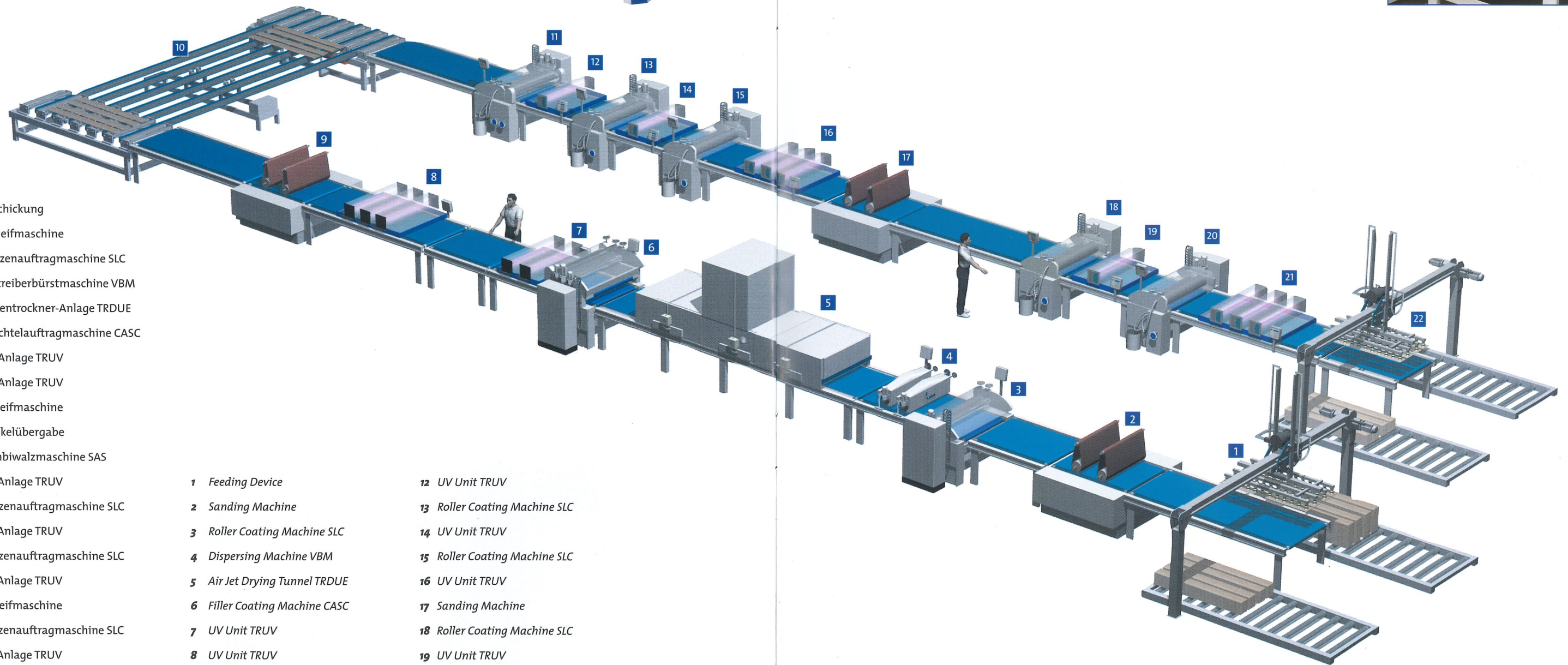
- Beize,
 - Öl und
 - Wachs
- auf planen Werkstücken von oben.

DISPERSING MACHINE VBM

FIELDS OF APPLICATION

Dispersing and equalizing:

- Stains,
 - Oils and
 - Waxes
- on flat workpieces, from the top.



- 1 Beschickung
- 2 Schleifmaschine
- 3 Walzenauftragmaschine SLC
- 4 Vertreiberbürstmaschine VBM
- 5 Düsentrockner-Anlage TRDUE
- 6 Spachtelauftragmaschine CASC
- 7 UV-Anlage TRUV
- 8 UV-Anlage TRUV
- 9 Schleifmaschine
- 10 Winkelübergabe
- 11 Kombiwalzmaschine SAS
- 12 UV-Anlage TRUV
- 13 Walzenauftragmaschine SLC
- 14 UV-Anlage TRUV
- 15 Walzenauftragmaschine SLC
- 16 UV-Anlage TRUV
- 17 Schleifmaschine
- 18 Walzenauftragmaschine SLC
- 19 UV-Anlage TRUV
- 20 Walzenauftragmaschine SLC
- 21 UV-Anlage TRUV
- 22 Stapelung

- 1 Feeding Device
- 2 Sanding Machine
- 3 Roller Coating Machine SLC
- 4 Dispersing Machine VBM
- 5 Air Jet Drying Tunnel TRDUE
- 6 Filler Coating Machine CASC
- 7 UV Unit TRUV
- 8 UV Unit TRUV
- 9 Sanding Machine
- 10 Angle Transfer
- 11 Twin Roller Coating Machine SAS

- 12 UV Unit TRUV
- 13 Roller Coating Machine SLC
- 14 UV Unit TRUV
- 15 Roller Coating Machine SLC
- 16 UV Unit TRUV
- 17 Sanding Machine
- 18 Roller Coating Machine SLC
- 19 UV Unit TRUV
- 20 Roller Coating Machine SLC
- 21 UV Unit TRUV
- 22 Stacking Device

**HOCHLEISTUNGS-LACKIER- UND DRUCKANLAGEN
FÜR DIE BESCHICHTUNG VON HOLZWERKSTOFFPLATTEN**

***HIGH-PERFORMANCE LACQUERING AND PRINTING LINES
FOR THE COATING OF DERIVED TIMBER BOARDS***



DÜSENTROCKNER-ANLAGE TRDUE
AIR JET DRYING TUNNEL TRDUE

EINSATZBEREICHE

- Trocknen von lösemittelhaltigen und lösemittelfreien Auftragsmedien auf planen Werkstücken von oben.
- Erwärmung von Platten vor dem Beschichten unterstützt durch integrierte IR-Strahler.

FIELDS OF APPLICATION

- *Curing of solvent-based and solvent-free coating materials on flat workpieces from the top.*
- *Heating of boards prior to coating assisted by IR lamps.*



SCHWERE WALZENAUFTRAGMASCHINE DALS
SCHWERE KOMBIWALZMASCHINE DAS

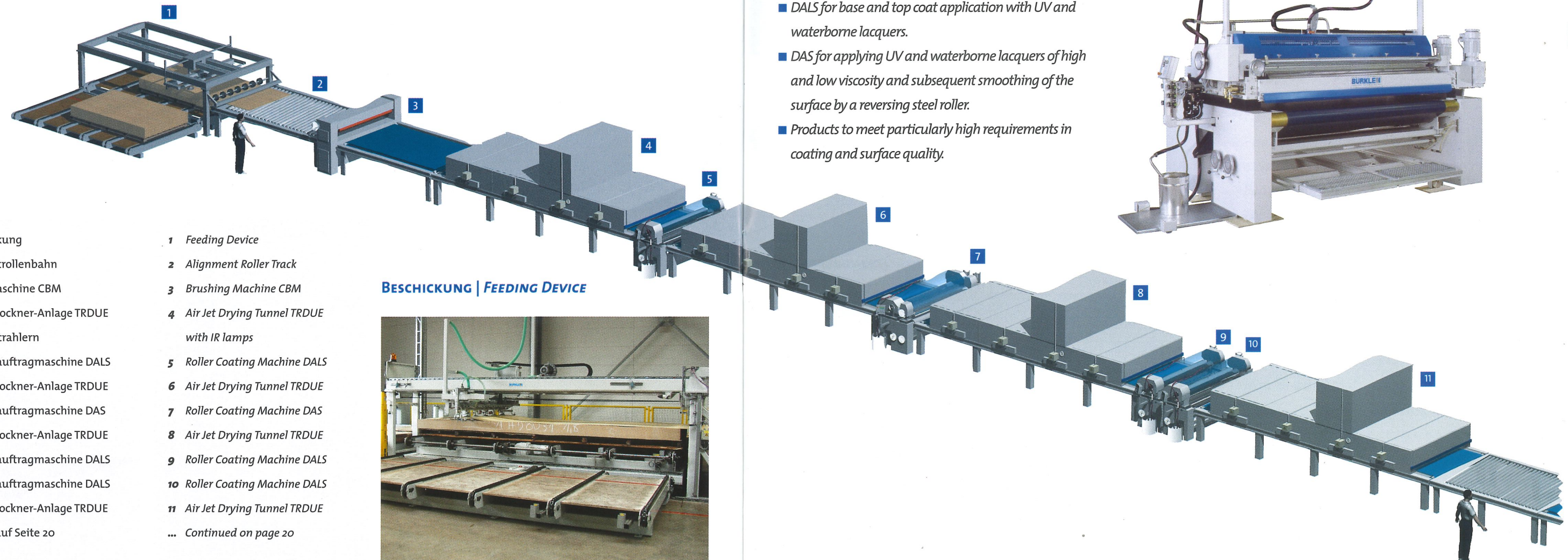
HEAVY ROLLER COATING MACHINE DALS
HEAVY TWIN ROLLER COATING MACHINE DAS

EINSATZBEREICHE

- Großformatige Hartfaser-, MDF-, HDF- und Spanplatten.
- DALS für Grund- und Decklackauftrag von UV- und wasserbasierenden Lacken.
- DAS für hoch- und niedrigviskose UV- und wasserbasierende Lacke mit anschließendem Glätten der Werkstückoberfläche mittels reverslaufender Stahlwalze.
- Produkte mit hohen Ansprüchen an Auftrags- und Oberflächenqualität.

FIELDS OF APPLICATION

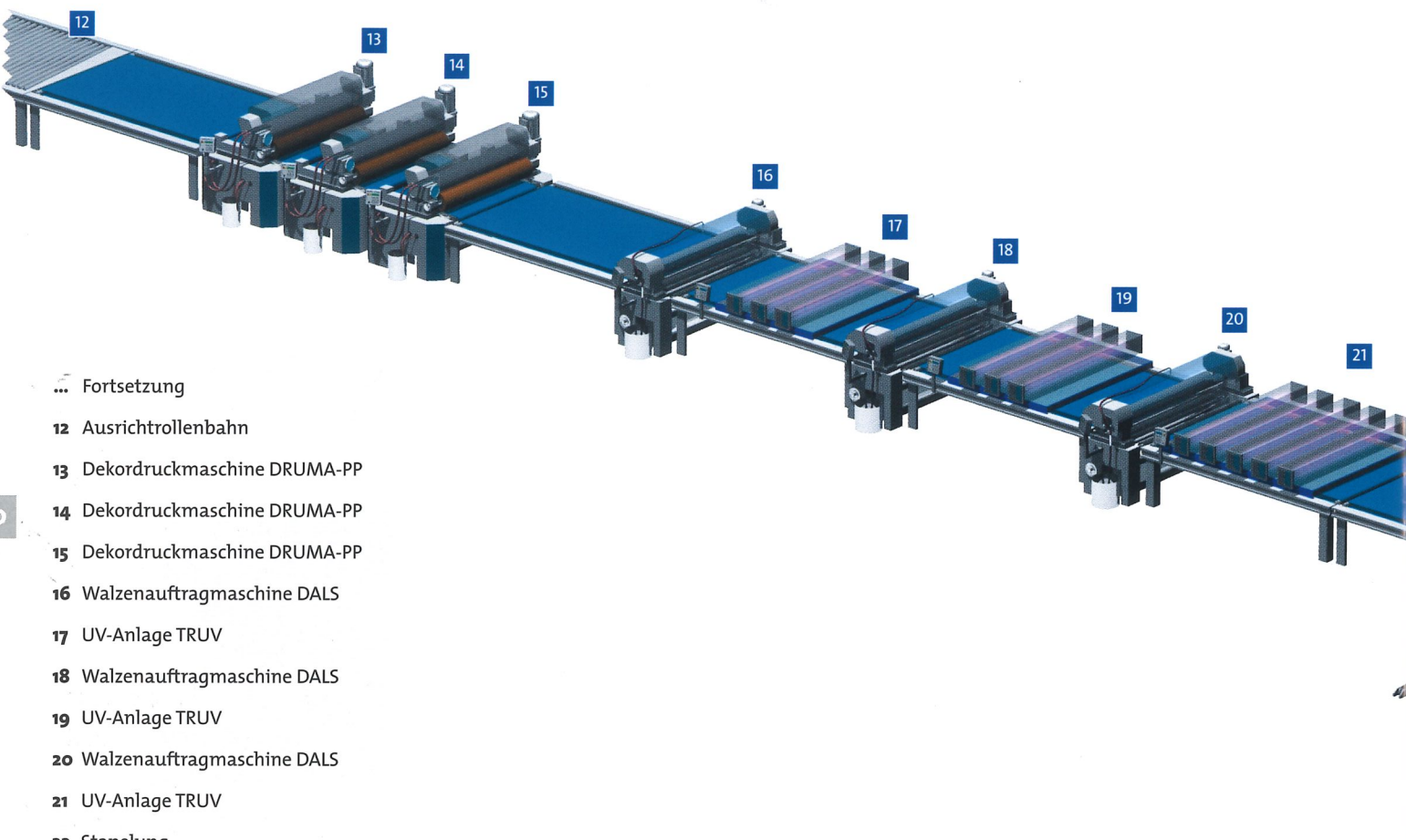
- *For large-sized hardboards, MDF/HDF boards and chipboards.*
- *DALS for base and top coat application with UV and waterborne lacquers.*
- *DAS for applying UV and waterborne lacquers of high and low viscosity and subsequent smoothing of the surface by a reversing steel roller.*
- *Products to meet particularly high requirements in coating and surface quality.*



BESCHICKUNG | FEEDING DEVICE



- | | |
|---|---|
| 1 Beschickung | 1 Feeding Device |
| 2 Ausrichtrollenbahn | 2 Alignment Roller Track |
| 3 Bürstmaschine CBM | 3 Brushing Machine CBM |
| 4 Düsentrockner-Anlage TRDUE mit IR-Strahlern | 4 Air Jet Drying Tunnel TRDUE with IR lamps |
| 5 Walzenauftragmaschine DALS | 5 Roller Coating Machine DALS |
| 6 Düsentrockner-Anlage TRDUE | 6 Air Jet Drying Tunnel TRDUE |
| 7 Walzenauftragmaschine DAS | 7 Roller Coating Machine DAS |
| 8 Düsentrockner-Anlage TRDUE | 8 Air Jet Drying Tunnel TRDUE |
| 9 Walzenauftragmaschine DALS | 9 Roller Coating Machine DALS |
| 10 Walzenauftragmaschine DALS | 10 Roller Coating Machine DALS |
| 11 Düsentrockner-Anlage TRDUE | 11 Air Jet Drying Tunnel TRDUE |
| ... Weiter auf Seite 20 | ... Continued on page 20 |



- ... Fortsetzung
- 12 Ausrichtrollenbahn
- 13 Dekordruckmaschine DRUMA-PP
- 14 Dekordruckmaschine DRUMA-PP
- 15 Dekordruckmaschine DRUMA-PP
- 16 Walzenauftragmaschine DALs
- 17 UV-Anlage TRUV
- 18 Walzenauftragmaschine DALs
- 19 UV-Anlage TRUV
- 20 Walzenauftragmaschine DALs
- 21 UV-Anlage TRUV
- 22 Stapelung

- ... Continuation
- 12 Alignment Roller Track
- 13 Grain Printing Machine DRUMA-PP
- 14 Grain Printing Machine DRUMA-PP
- 15 Grain Printing Machine DRUMA-PP
- 16 Roller Coating Machine DALs
- 17 UV Unit TRUV
- 18 Roller Coating Machine DALs
- 19 UV Unit TRUV
- 20 Roller Coating Machine DALs
- 21 UV Unit TRUV
- 22 Stacking Device

BESCHICKUNG UND STAPELUNG

EINSATZBEREICHE

- Vollautomatische Systeme zur Beschickung und Stapelung großformatiger Holzwerkstoffplatten.
- Plattendicken von 1,6 mm aufwärts.
- Lückenlose Stapelwechsel möglich.

FEEDING AND STACKING DEVICES

FIELDS OF APPLICATION

- Fully automated handling systems to feed and stack also large-sized derived timber boards.
- Possible thickness of the boards as low as 1,6 mm.
- Continuous feeding/stacking of material stacks without interruption possible.



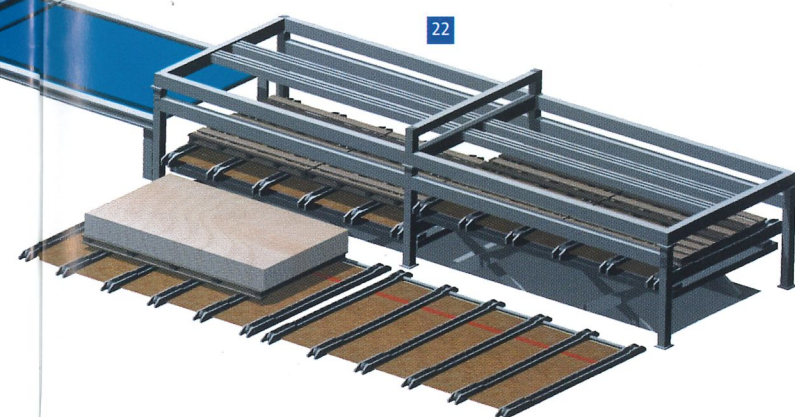
DEKORDRUCKMASCHINE DRUMA-PP
GRAIN PRINTING MACHINE DRUMA-PP

EINSATZBEREICHE

- Drucken von Holz-Maserungen und Strukturen sowie sonstiger Muster und Dessins auf mit Druckbasis vorbeschichtete Hartfaser, MDF-, HDF- und Spanplatten.
- UV- und wasserbasierende Druckfarben können eingesetzt werden.
- Maschine besonders geeignet für einen häufigen Dekor- und Farbwechsel.
- Jede Maschine ist zum Reinigen und Rüsten mittels Präzisionsfahrwerk separat ausfahrbar.
- Schneller, werkzeugloser Gravurzyylinder-Wechsel.
- Einsatz von unterschiedlichen Gravurzyylinderdurchmessern.
- Halbautomatische, bedienerunterstützende Reinigung von Walzen und Materialumlauf.

FIELDS OF APPLICATION

- Printing the grain of all kinds of wood species or other patterns and designs onto pre-coated hardboards, MDF/HDF boards and chipboards.
- The use of UV based and waterborne printing inks is possible.
- Machine particularly suitable for frequent changes of pattern and printing ink.
- Each machine is separately withdrawable on a precision travelling mechanism for cleaning and set-up.
- Fast change of the engraved cylinder without requiring any tools.
- Engraved cylinders of different diameters can be used.
- Semiautomatic, operator-supporting cleaning of the rollers and the material circulation system.



STAPELUNG | STACKING DEVICE

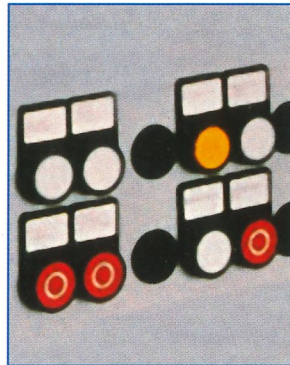


LACKIERANLAGENSTEUERUNGEN

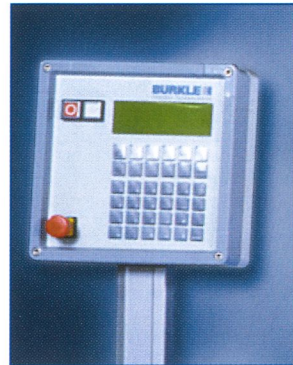
CONTROL SYSTEMS FOR LACQUERING LINES

Den Anforderungen und Wünschen des Nutzers stehen unterschiedliche Möglichkeiten für die Steuerung einer Lackieranlage zur Verfügung:

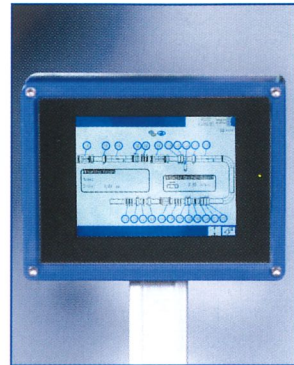
There are different possibilities to meet the demands and wishes of the users regarding the control system of a lacquering line such as:



BASIC



CLASSIC / ADVANTAGE



EXPERT



PROFESSIONAL

ZENTRALSTEUERUNG BASIC

- Dezentral angeordnete Tasten-Bedienfelder oder Bedientableaus an ausgewählten Einzelmaschinen (z. B. Walzenauftragmaschinen).
- Bereitstellung aller notwendigen Sicherheitsfunktionen durch Transportverkettung der Einzelmaschinen über Hardwarekontakte.
- Gesamt-Not-Aus und zentrale Start-/Stop-Funktion optional.

ZENTRALSTEUERUNG CLASSIC

- Alle Bürkle-Maschinen mit SPS-Steuerung und Verkettung der Einzelmaschinen über Profi-Bus.
- Dezentrale Bedienung der Einzelmaschinen über ergonomisch übersichtliche Bedientableaus.
- Bedientableaus mit Text-Display zur Anzeige aller relevanten Maschinendaten.
- Zentrale Start-/Stop-Funktion, Gesamt-Not-Aus optional erhältlich.

CENTRAL CONTROL BASIC

- *Decentralized keyboards or operating panels at selected individual machines (e.g. roller coating machines).*
- *Availability of all necessary safety functions by interlinking the transport systems of individual machines through hardware contacts.*
- *Central emergency shutdown and central Start/Stop function as an option.*

CENTRAL CONTROL CLASSIC

- *All Bürkle machines with PLC control and interlinkage of individual machines through Profi-Bus.*
- *Decentralized operation of individual machines through well arranged, ergonomic operating panels.*
- *Operating panels with display in plain language of all relevant machine data.*
- *Central Start/Stop function, central emergency shutdown available as an option.*

ZENTRALSTEUERUNG ADVANTAGE

- Entspricht der Zentralsteuerung Classic mit erweitertem Bedienkomfort.
- Zusätzlich zentrale Anlagenbedienung über Bedientableau für zentrale Verstellung der Vorschubgeschwindigkeit oder auch der Werkstückdicke.
- Sammelstöranzeige zur schnellen Behebung eventuell auftretender Störungen.
- Materialflußkontrolle optional erhältlich für eine kontinuierliche Beschickung von Werkstücken mit unterschiedlichen Dicken.

ZENTRALSTEUERUNG EXPERT

- Zentrale Anlagenbedienung über Touch-Panel zusätzlich zu Bedieneinheiten der Einzelmaschinen.
- Grafische Darstellung der Gesamtanlage mit umfangreichen Bedienmöglichkeiten.
- Zentrale Verstellung der Vorschubgeschwindigkeit und der Werkstückdicke.
- Einzelstöranzeige für die schnelle Behebung eventuell auftretender Störungen mit detaillierten Diagnosemöglichkeiten.
- Rezeptverwaltung zur zentralen und schnellen Einstellung aller Einzelmaschinen auf individuell erstellbare Produktionsprogramme optional möglich.

ZENTRALSTEUERUNG PROFESSIONAL

- Zentrale Anlagenbedienung über eine PC-Steuerung zusätzlich zu Bedieneinheiten der Einzelmaschinen.
- Visualisierung der Gesamtanlage mit Anlagenübersichtsbild und separater grafischer Darstellung der Einzelmaschinen.
- Umfangreiche Rezept- und Auftragsverwaltung mit möglicher Anbindung an kundenspezifische EDV-Systeme (z. B. PPS, BDE, o. ä.).
- Einstellung und Steuerung unterschiedlichster Maschinenfunktionen.
- Detailliertes Diagnosesystem zur Optimierung der Gesamtanlage.

CENTRAL CONTROL ADVANTAGE

- *Corresponds to the central control Classic, offering more operating facility.*
- *Additional central line control through the control panel for the central adjustment of the feed speed or the thickness of the boards.*
- *Accumulative error message for quick troubleshooting.*
- *Material flow control available as an option for the continuous feed of boards of different thicknesses.*

CENTRAL CONTROL EXPERT

- *Central line operation through a touch panel in addition to the operating elements of the individual machines.*
- *Graphical presentation of the complete line providing comprehensive operating possibilities.*
- *Central adjustment of the feed speed or the thickness of the boards.*
- *Individual error message for quick trouble-shooting with detailed diagnostic means.*
- *Recipe management for the central and quick adjustment of individual machines to customized production programmes, available as an option.*

CENTRAL CONTROL PROFESSIONAL

- *Central line operation by PC in addition to the control units of individual machines.*
- *Visualisation of the complete line with operational diagram and separate graphical presentation of the individual machines.*
- *Comprehensive recipe and order management allowing the possible connection to a customized EDP system (e.g. ERP or similar).*
- *Adjustment and control of the most different machine functions.*
- *Detailed diagnostic system to optimize the complete line.*

BÜRKLE

Robert Bürkle GmbH

Stuttgarter Str. 123
D-72250 Freudenstadt

Telefon ++49(0)7441-58-0

Fax ++49(0)7441-7813

<http://www.buerkle-gmbh.de>

e-Mail: buerkle@buerkle-gmbh.de

Zertifiziert nach
DIN EN ISO 9001



WM Wild Maschinen
Zweigniederlassung der
Robert Bürkle GmbH

Gewerbestr. 5

33397 Rietberg-Mastholte

Telefon ++49(0)2944-97070

Fax ++49(0)2944-6070

e-Mail: wmwild@buerkle-gmbh.de

05-04-2000-1



BÜRKLE
PROCESS TECHNOLOGIES

LACKIERANLAGEN | LACQUERING LINES