

Für Massivholz, Furnier und Lack* – die vollelektronische Classic Sandy jetzt zum Einstiegspreis!

For solid wood, veneer and lacquer* – The fully electronic Classic Sandy with an unbeatable price!



Die kompakte Breitbandschleifmaschine mit Elektronikschleifschuh und Terminalsteuerung

The compact wide belt sander with segmented pad and terminal control.

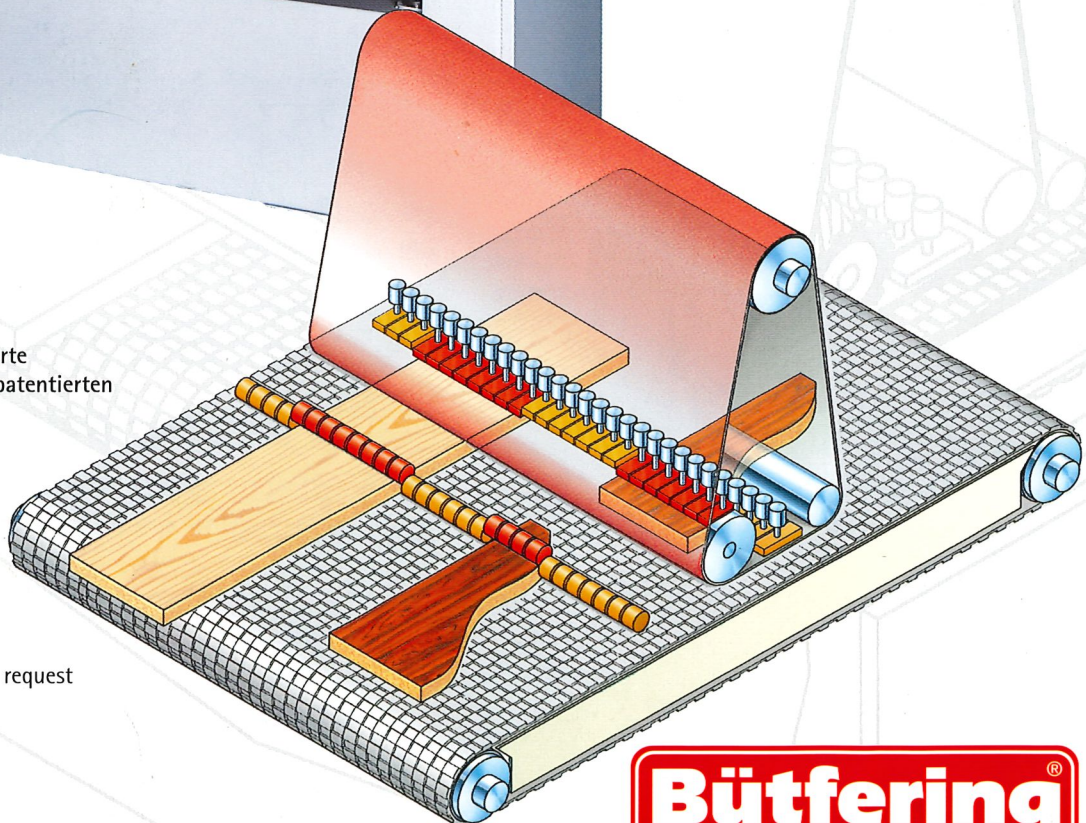


Das vieltausendfach bewährte Combi-Aggregat mit dem patentierten CPS-Gliederdruckbalken.

* Lackschleifeinrichtung auf Wunsch

With field proven Combi-unit and patented CPS segmented pad.

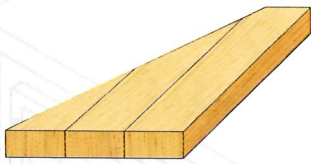
* Lacquer sanding device on request



Bütfering®

Natürlich das Original.

Fantastisch vielseitig – das alles meistert die „SANDY“



Massivholz kalibrieren und schleifen
Calibrating and sanding of solid wood



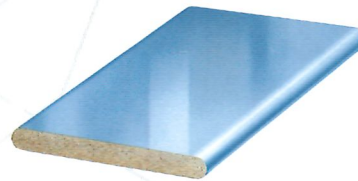
Werkstücke mit unregelmäßigen
Konturen
Panels with non-uniform shapes



verformte Werkstücke
Warped Panels



Furnierte Werkstücke unterschiedlicher Dicke
Panels with different thickness



Hochwertiger Lackschliff einschl. neuer
Lacksysteme wie UV- und Hydrolacke
Denibbing of lacquer/base coats

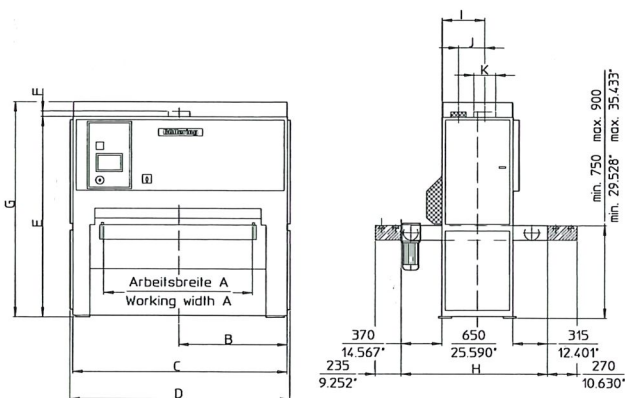
Extremely versatile –
the „SANDY“ does it all.

Technische Daten:

Schleifbreite	mm	1100/1350
Schleifbandbreite	mm	1120/1370
Schleifbandlänge	mm	1900/1900
Werkstückdicke min./max.	mm	3 – 150
Vorschubgeschwindigkeiten, umschaltbar	m/min.	4 + 8
Antriebe:		
Schleifaggregat	kW	15
Gesamtleistung	kW	17
Gewicht	kg	1500/1800
Absaugleistung ca.	m ³ /h	1850/2250
zusätzlich für Bürste	m ³ /h	1100/1100
Luftgeschwindigkeit	m/s	20
Druckluftanschluß	bar	6 – 8
Luftbedarf ca.	l/min.	10

Technical Data:

Working width	mm	1100/1350	inch	43"/53"
Abrasive belt width	mm	1120/1370	inch	44"/54"
Abrasive belt length	mm	1900/1900	inch	75"/75"
Workpiece thickness min./max.	mm	3–150	inch	1/8"–5 1/2"
Selectable feed speeds	m/min.	4 + 8	ft/min	13 + 26
Drives:				
Sanding head	kW	15		
Total load	kW	17		
Weight	kg	1500/1800	lbs	3600/4000
Dust extraction capacity approx. with brush	m ³ /h	1850/2250	cfm	1090/1325
air speed	m/s	20		645/645
Compressed air requirements	bar	6 – 8	psi	82 – 100
Air requirement approx.	l/min.	10	cfm	1



- Sonderausführung
Reinigungsbürste mit Absaugutzen
Special execution
Cleaning brush with dust extraction
- Platzbedarf für Rollentische
Space required for roller tables

Alle Maße in Millimeter											
Arbeitsbreite	A	B	C	D	E	F	G	H	I	J	K
1100	1100	865	1700	1750	1840	50	1975	1335	390	240	ø180
1350	1350	990	1950	2000	1840	55	1975	1335	380	230	ø200

All measurements in inches											
working width	A	B	C	D	E	F	G	H	I	J	K
43"	43"	34.055"	66.929"	68.898"	72.441"	1.969"	77.756"	52.559"	15.354"	9.449"	ø7.087"
53"	53"	38.976"	76.772"	78.746"	72.441"	1.969"	77.756"	52.559"	14.961"	9.055"	ø7.874"

Technische Daten und Fotos sind nicht in allen Einzelheiten verbindlich.
Änderungen im Zuge der Weiterentwicklung vorbehalten.
Technical Data and photos are not binding in all details.
Right of Technical modification reserved.

Bütfering®

Gebr. Bütfering® Maschinenfabrik GmbH
Stromberger Straße 170 · D-59269 Beckum
Telefon 02521-842-0 · Telefax 02521-842-67
Internet: www.buetfering.de
E-Mail: info@buetfering.de

