

JET 2000

3006

4002



GRUPPO
DELMAC

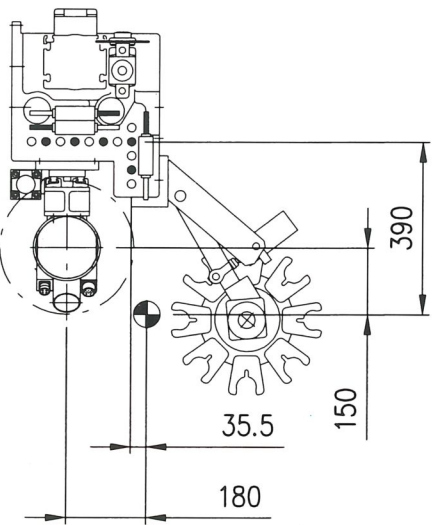
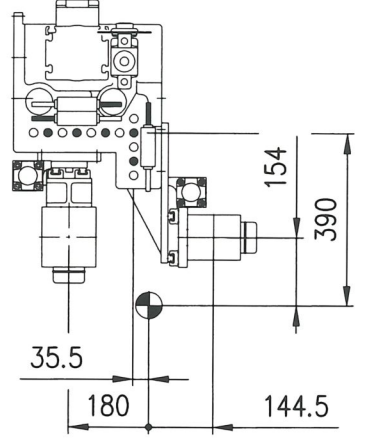
busellato

JET 2000

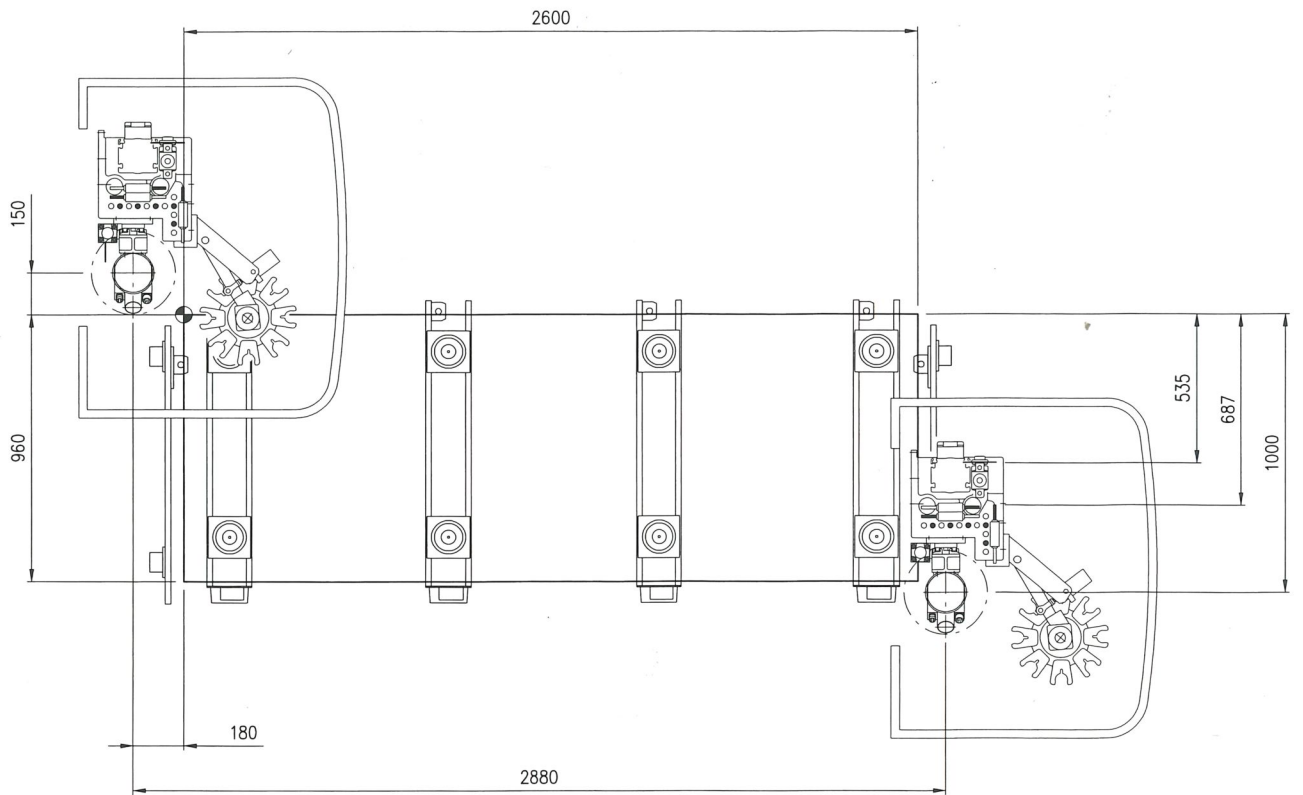


**CAMPI DI LAVORO
WORKING AREAS
CHAMPS DE TRAVAIL
CAMPOS DE TRABAJO**

**CAMBIO UTENSILE A 8 POSIZIONI
8 POSITIONS ROTARY TOOL CHANGER
CHANGE OUTIL A 8 POSITIONS
CAMBIO DE HERRAMIENTAS DE 8 POSICIONES**

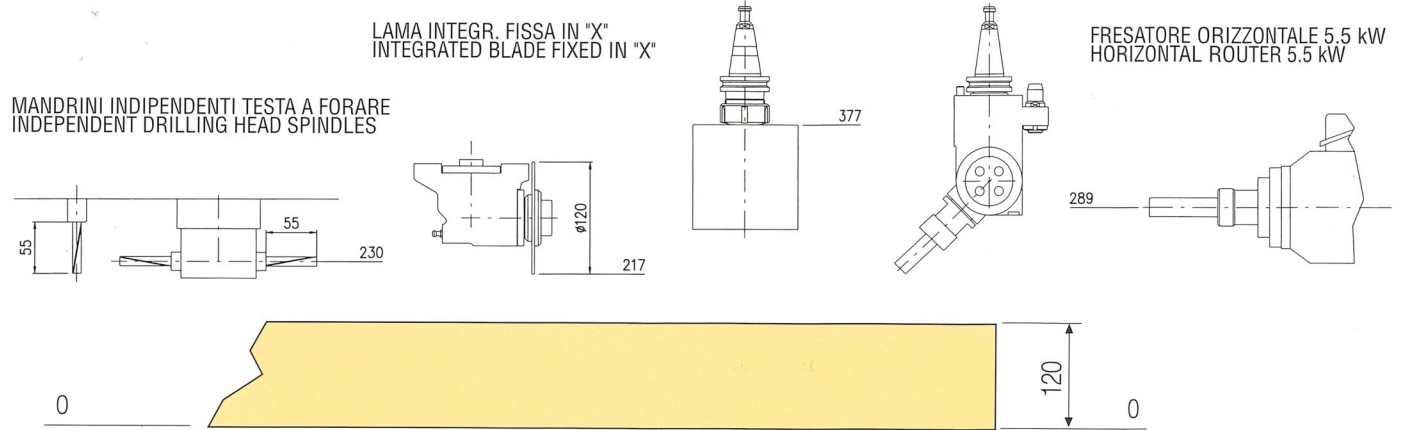


**CORSA UTILE ASSE Z
Z AXIS STROKE
170**



**SCHEMA CORSE DI LAVORO - DIAGRAM INDICATING WORKING STROKE
SCHEMA COURSE DE TRAVAIL - ESQUEMA DE RECORRIDO DE TRABAJO**

E/M 7.5 O 9.2 kW CONO ISO30



CARATTERISTICHE TECNICHE	TECHNICAL FEATURES	DONNEES TECHNIQUES	CARACTERÍSTICAS TÉCNICAS	JET 2000
CORSE UTILI	USEFUL STROKES	COURSES UTILES	RECORRIDO ÚTIL	
ASSE X	X AXIS	AXE X	EJE X	2880
ASSE Y	Y AXIS	AXE Y	EJE Y	1150
ASSE Z	Z AXIS	AXE Z	EJE Z	170
VELOCITÀ MASSIME	MAXIMUM SPEED	VITESSES MAXI.	VELOCIDAD MÁXIMA	
ASSE X	X AXIS	AXE X	EJE X	60
ASSE Y	Y AXIS	AXE Y	EJE Y	45
ASSE Z	Z AXIS	AXE Z	EJE Z	15
TESTATA A FORARE	DRILLING HEAD	TETE A PERCER	CABEZA DE TALADROS	
MANDRINI VERTICALI ASSE X	X AXIS VERTICAL SPINDLES	MANDRINS VERTICAUX AXE X	MANDRILES VERTICALES EJE X	7
MANDRINI VERTICALI ASSE Y	Y AXIS VERTICAL SPINDLES	MANDRINS VERTICAUX AXE Y	MANDRILES VERTICALES EJE Y	5
TESTINE BIMANDRINO FORATURA ORIZZ. ASSE X	X AXIS HORIZONTAL DRILLING DOUBLE-SPINDLE HEADS	TETES BIMANDRINS PERÇAGE HORIZONTAL AXE X	CABEZAL MANDRIL PARA TALADROS EN HORIZONTAL EJE X	2
TESTINE BIMANDRINO FORATURA ORIZZ. ASSE Y	Y AXIS HORIZONTAL DRILLING DOUBLE-SPINDLE HEAD	TETES BIMANDRINS PERÇAGE HORIZONTAL AXE Y	CABEZAL MANDRIL PARA TALADROS EN HORIZONTAL EJE Y	1
LAMA INTEGRATA DIA. 120mm ASSE X	X AXIS, DIA. 120 mm BLADE	LAME INTEGREE DIA. 120 mm AXE X	SIERRA INTEGRADA DIAM. 120 mm EJE X	1
PIANI APPOGGIO PANNELLO	PANEL SUPPORTS	PLANS APPUI PANNEAUX	MESAS DE TRABAJO	4
VENTOSE AUTOINCLUDIBILI	SELF LOCKING VACUUM CUPS	VENTOUSES	VENTOSAS	8
INVERTER	IINVERTER	INVERTER	INVERTER	7,5
POMPA A VUOTO	VACUUM PUMP	POMPE A VIDE	BOMBA DE VACÍO	63
PRESSIONE ARIA	AIR PRESSURE	PRESSION AIR	PRESIÓN DE AIRE	6
CONSUMO ARIA COMPRESSA	COMPRESSED AIR CONSUMPTION	CONSUMMATION AIR COMPRIME	CONSUMO DE AIRE COMPRIMIDO	80
ATTACCO ARIA	AIR CONNECTION COUPLING	ATTACHE AIR	ENTRADA DE AIRE	1/2
PRESA ASPIRAZIONE	DUST EXTRACTION OUTLET	PRISE ASPIRATION	TOMA DE ASPIRACIÓN	250
PESO MACCHINA	MACHINE WEIGHT	POIDS MACHINE	PESO DE LA MÁQUINA	3000

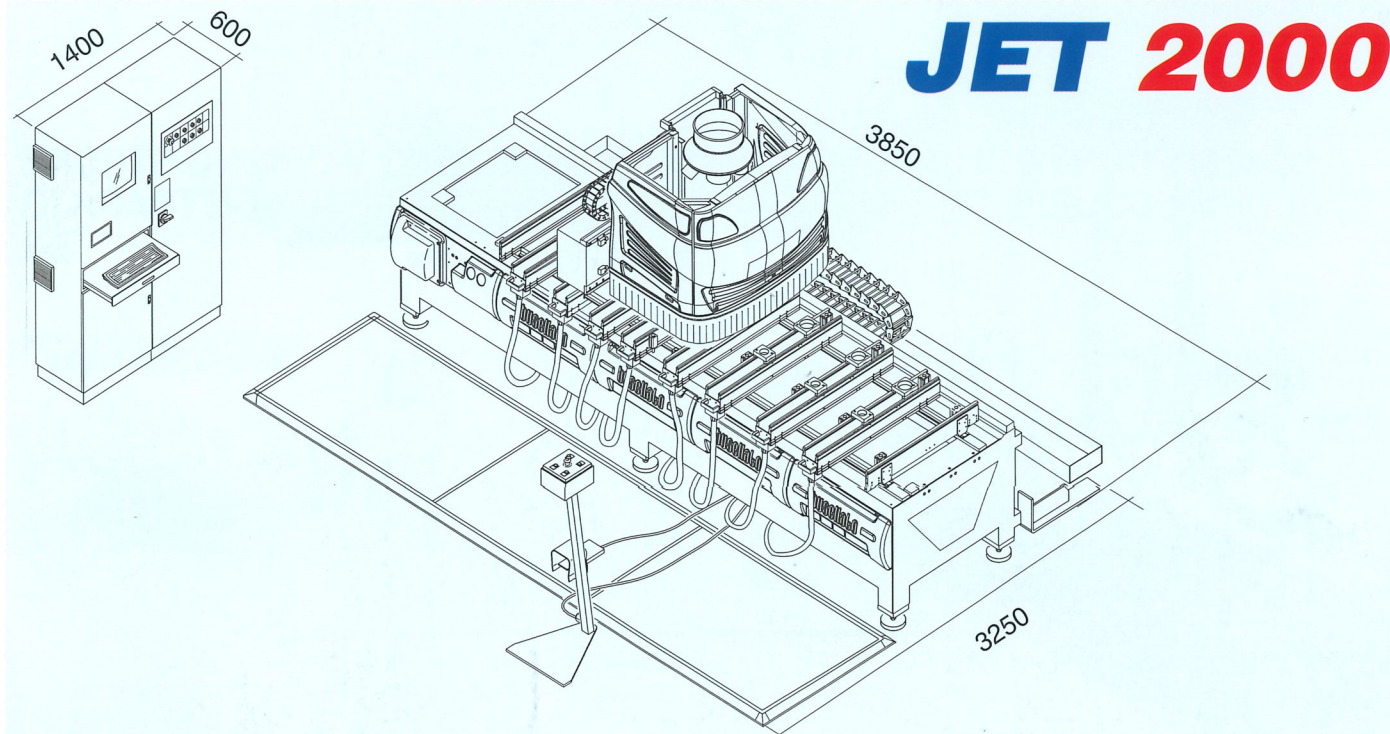


Fondata nel 1956, produce da oltre 40 anni macchine per la lavorazione del legno di altissima precisione. Centri di lavoro a controllo numerico polifunzionali flessibili, affidabili, di semplice utilizzo, foratrici da linea e foraspinatrici anche di piccole dimensioni. Oggi BUSELLATO S.p.A. si contraddistingue grazie alla qualità totale dei suoi prodotti e servizi offerti, si colloca in posizione di elevato prestigio sul mercato settoriale.

Founded in 1956, Busellato S.p.A. has produced high precision machines for the woodworking industry for over 40 years. Multi-function N.C. machining centers, reliable, easy to use and flexible; through feeds and dowel inserting machines also available in small-size versions. Busellato S.p.A. is well-known today thanks to the total quality of products and services which place Busellato S.p.A. among the most prestigious manufacturers in the field.

Fondée en 1956 Busellato S.p.A. produit, depuis de 40 ans, machines très précises pour l'usinage du bois, centres d'usinage à contrôle numérique polifonctionnels flexibles, fiables, de simple emploi, perceuses de ligne et perceuse-tourillonneuse automatique des tourillons même de petites dimensions. Aujourd'hui Busellato S.p.A. se distingue grâce à la qualité totale de ses produits et de services offerts et elle se place en position de prestige sur le marché de secteur.

Fundada en 1956, fabrica desde hace 40 años máquinas para el trabajo de la madera de altísima precisión, centros de trabajo de control numérico multifuncionales, flexibles, fiables, de fácil utilización, taladros de línea y taladros insertadores de clavijas incluso de pequeñas dimensiones. Hoy en día, Busellato S.p.A. se diferencia gracias a la calidad total de sus productos y servicios que ofrece, colocándose en una posición de elevado prestigio en el mercado de este sector.



GRUPPO
DELMAC

BUSELLATO S.p.A.
Via Thiene, 118
36013 Piovene Rocchette (VI) ITALY

Tel. ++39 0445 690000
Fax ++39 0445 652400
e-mail: delmac@busellato.it