

JET 4000

3000

6000

RIMATEC



Caricatore Hot Clip
01 727 3 80 05 15

1779P Kolor Ther
Tel. 02 44 241 5 77 22
Fax 02 44 241 5 77 24



GRUPPO
DELMAC

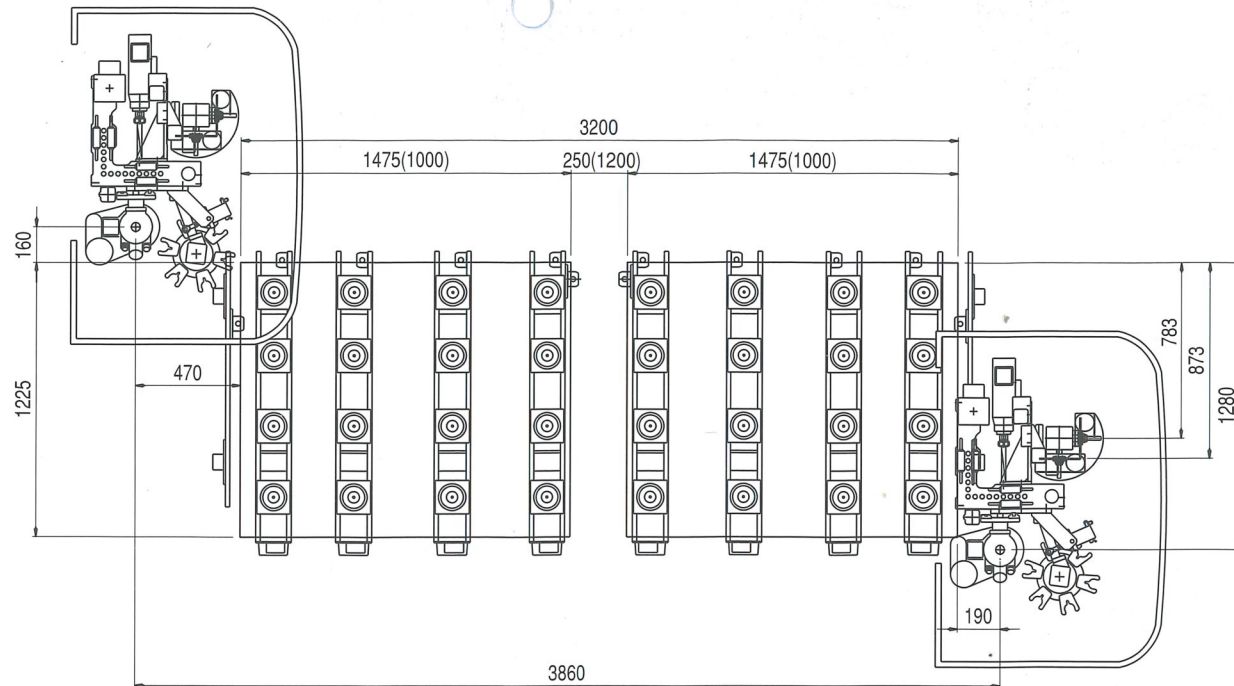
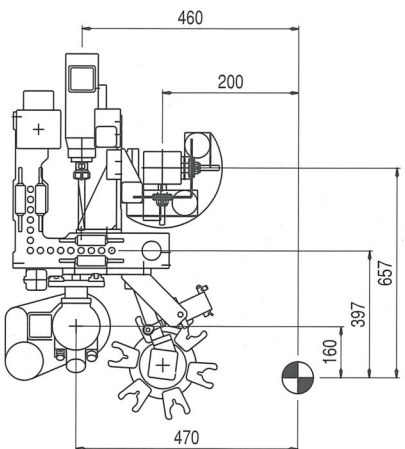
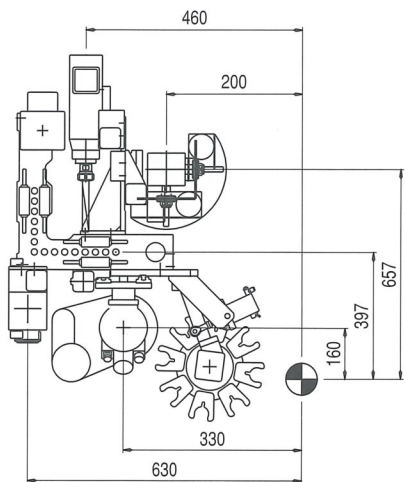
busellato

JET 4000

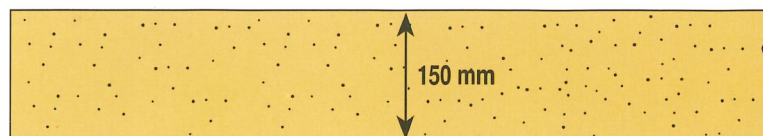
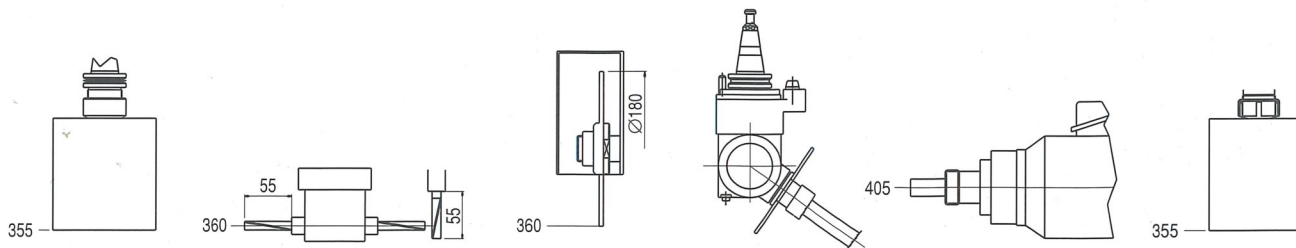


**CAMPI DI LAVORO
WORKING AREAS
CHAMPS DE TRAVAIL
CAMPOS DE TRABAJO**

**CAMBIO UTENSILE A 6/8 POSIZIONI
6/8 POSITIONS ROTARY TOOL CHANGER
CHANGE OUTIL A 6/8 POSITIONS
CAMBIO DE HERRAMIENTAS DE 6/8 POSICIONES**



**SCHEMA CORSE DI LAVORO - DIAGRAM INDICATING WORKING STROKE
SCHEMA COURSE DE TRAVAIL - ESQUEMA DE RECORRIDO DE TRABAJO**



CARATTERISTICHE TECNICHE	TECHNICAL FEATURES	DONNEES TECHNIQUES	CARACTERÍSTICAS TÉCNICAS	JET 4000
CORSE UTILI	USEFUL STROKES	COURSES UTILES	RECORRIDO ÚTIL	
ASSE X	X AXIS	AXE X	EJE X	mm 3860
ASSE Y	Y AXIS	AXE Y	EJE Y	mm 1440
ASSE Z	Z AXIS	AXE Z	EJE Z	mm 300
VELOCITÀ MASSIME	MAXIMUM SPEED	VITESSES MAXI.	VELOCIDAD MÁXIMA	
ASSE X	X AXIS	AXE X	EJE X	mt/min. 115
ASSE Y	Y AXIS	AXE Y	EJE Y	mt/min. 75
ASSE Z	Z AXIS	AXE Z	EJE Z	mt/min. 30
TESTATA A FORARE	DRILLING HEAD	TETE A PERCER	CABEZA DE TALADROS	
MANDRINI VERTICALI ASSE X	X AXIS VERTICAL SPINDLES	MANDRINS VERTICAUX AXE X	MANDRILES VERTICALES EJE X	9
MANDRINI VERTICALI ASSE Y	Y AXIS VERTICAL SPINDLES	MANDRINS VERTICAUX AXE Y	MANDRILES VERTICALES EJE Y	6
TESTINE BIMANDRINO FORATURA ORIZZ. ASSE X	X AXIS HORIZONTAL DRILLING DOUBLE-SPINDLE HEADS	TETES BIMANDRINS PERÇAGE HORIZONTAL AXE X	CABEZAL MANDRIL PARA TALADROS EN HORIZONTAL EJE X	2
TESTINE BIMANDRINO FORATURA ORIZZ. ASSE Y	Y AXIS HORIZONTAL DRILLING DOUBLE-SPINDLE HEADS	TETES BIMANDRINS PERÇAGE HORIZONTAL AXE Y	CABEZAL MANDRIL PARA TALADROS EN HORIZONTAL EJE Y	2
INVERTER	INVERTER	INVERTER	INVERTER	11/22
POMPA A VUOTO	VACUUM PUMP	POMPE A VIDE	BOMBA DE VACÍO	MC/h 100 or 2x100 or 250
PRESSIONE ARIA	AIR PRESSURE	PRESSION AIR	PRESIÓN DE AIRE	BAR 6
CONSUMO ARIA COMPRESSA	COMPRESSED AIR CONSUMPTION	CONSUMATION AIR COMPRI ME	CONSUMO DE AIRE COMPRIMIDO	NL/1' 90
ATTACCO ARIA	AIR CONNECTION COUPLING	ATTAQUE AIR	ENTRADA DE AIRE	G 1/2
PRESA ASPIRAZIONE	DUST EXTRACTION OUTLET	PRISE ASPIRATION	TOMA DE ASPIRACIÓN	mm 250
PESO MACCHINA	MACHINE WEIGHT	POIDS MACHINE	PESO DE LA MÁQUINA	Kg 4000

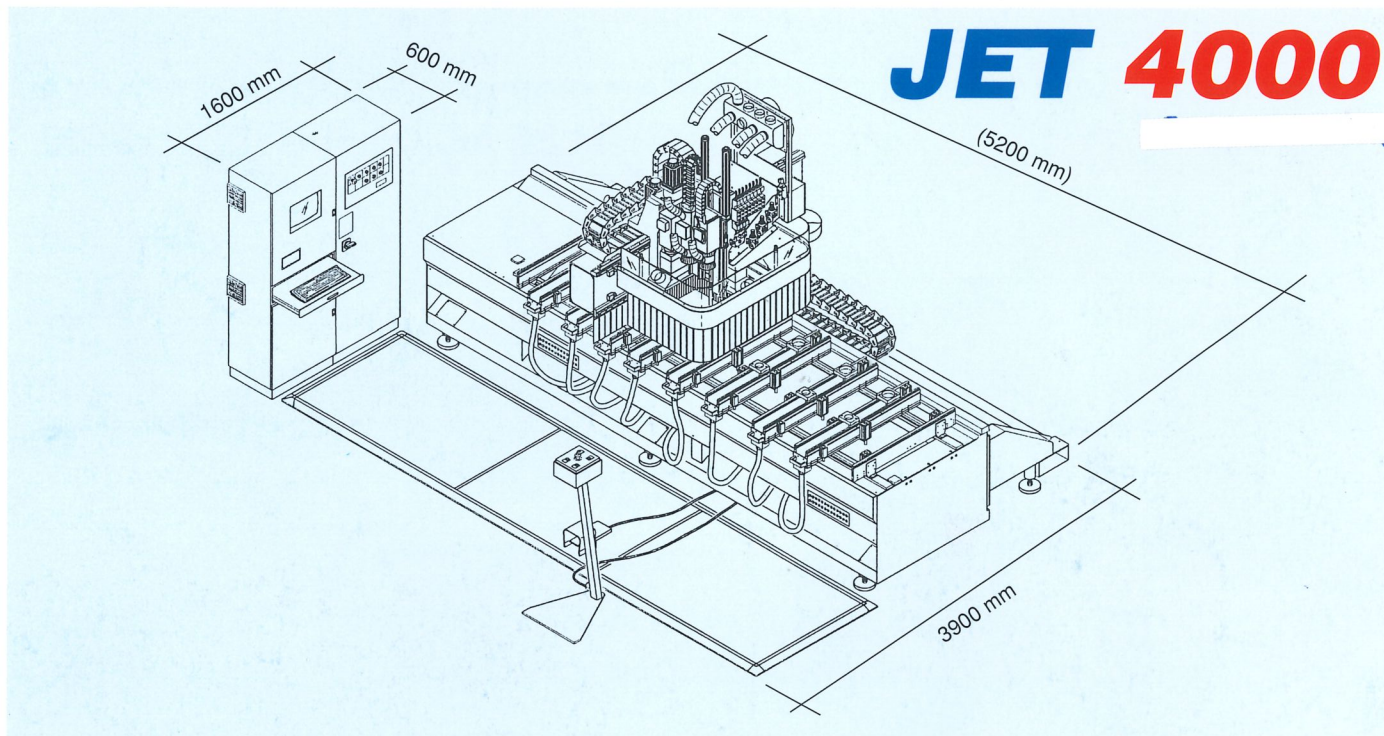


Fondata nel 1956, produce da oltre 40 anni macchine per la lavorazione del legno di altissima precisione. Centri di lavoro a controllo numerico polifunzionali flessibili, affidabili, di semplice utilizzo, foratrici da linea e foraspinatrici anche di piccole dimensioni. Oggi BUSELLATO S.p.A. si contraddistingue grazie alla qualità totale dei suoi prodotti e servizi offerti, si colloca in posizione di elevato prestigio sul mercato settoriale.

Founded in 1956, Busellato SpA has produced high precision machines for the woodworking industry for over 40 years. Multi-function N.C. machining centers, reliable, easy to use and flexible; through feeds and dowel inserting machines also available in small-size versions. Busellato SpA is well-known today thanks to the total quality of products and services which place Busellato SpA among the most prestigious manufacturers in the field.

Fondée en 1956 Busellato S.p.A. produit, depuis plus de 40 ans, machines très précises pour l'usinage du bois, centres d'usinage à contrôle numérique polifonctionnels flexibles, fiables, de simple emploi, perceuses de ligne et perceuse-tourilloneuse automatique des tourillons même de petites dimensions. Aujourd'hui BUSELLATO S.p.A. se distingue grâce à la qualité totale de ses produits et de services offerts et elle se place en position de prestige sur le marché de secteur.

Fundada en 1956, fabrica desde hace 40 años máquinas para el trabajo de la madera de altísima precisión, centros de trabajo de control numérico multifuncionales, flexibles, fiables, de fácil utilización, taladros de línea y taladros insertadores de clavijas incluso de pequeñas dimensiones. Hoy en día, Busellato S.p.A. se diferencia gracias a la calidad total de sus productos y servicios que ofrece, colocándose en una posición de elevado prestigio en el mercado de este sector.



BUSELLATO SpA
Via Thiene, 104
36013 Piovene Rocchette (VI) ITALY

Tel. ++39 0 445 690000
Fax ++39 0 445 652400
e-mail: delmac@busellato.it

La ditta si riserva tutte le modifiche alla costruzione delle macchine e loro caratteristiche. Subject to modification of design and specifications without notice. La société se réserve le droit de modifier la construction des machines ainsi que leurs caractéristiques. La compañía puede modificar las características de la máquinas en cualquier momento.