

# F 105

## SPINDEL MOULDER WITH SLIDING CARRIAGE TISCHFRÄSE MIT GLEITWAGEN

The spindle moulder F105 is a flexible and sturdy machine. Equipped with sliding carriage and fix or tiltable spindle ensure great machining flexibility. Die Tischfräse F105 ist eine flexible und robuste Maschine. Ausgerüstet mit Gleitwagen und fixer oder schwenkbarer Spindel, garantieren hohe Flexibilität bei der Bearbeitung.



F 105

TECHNICAL DATA / TECHNISCHE EIGENSCHAFTEN	F 105
Table dimensions/ Arbeitstischabmessungen	1000 x 270 mm
Max. spindle working height/ Frässpindelnutzlänge	100mm
Spindle moulder ( diameter)/ Frässpindelndurchmesser	30 - 35 - 40 - 50 mm ¾" - 1" - 1 ¼"
Tilting spindle moulder (optional)/ Schwenkbare Frässpindel (Option)	90 ÷ 45°
Spindle moulder rotation speed (50 Hz) RPM/ Frässpindelndrehzahl (50 Hz) U/Min	3500 - 7000 - 10000
Max. diameter of tool lowered under table at 90°/ Maximaler Werkzeughdurchmesser absenkbar unter dem Tisch bei 90°	180 mm
Motor power at 50/60 Hz (HP) (S6)/ Motorleistung bei 50/60 Hz (S6)	5 kW (6,6)/ 6 kW (8 HP)
Suction hoods diameter/ Absaugstutzenndurchmesser	2 x Ø 120 mm
Suction speed/ Absaugluftgeschwindigkeit	20 m/sec
Air consumption/ Luftverbrauch	850 m³/h
Net weight basic machine/ Netto-Gewicht der Standardmaschine	314 Kg
EQUIPMENT / AUSRÜSTUNG	
Spindle moulder fence adjustable to 3 positions with repositioning memory and micrometric adjustments 3-Fach positionierbarer Fräsanschlag mit Wiederholeinstellung und numerischer Anzeige für Feineinstellungen	•
Reverse spindle rotation/ Rechts-Linkslauf	•
Support frame with telescopic arm and tilting fence/ Supportausleger auf Schwenkarm und -anschlag	◦
Tenoning table and protection hood/ Werkstückauflage und Zapfenschneidschutz	-
Machine equipped with side table extensions/ Ausführung für Profilieren mit Seitenverlängerungen	◦
Tilting spindle 90° to -45°/ Um 90° ÷ -45° schwenkbare Frässpindel	◦
Interchangeable spindle/ Austauschbare Frässpindel	◦
• = Standard / Standard ◦ = Optional / Sonderzubehör - = Not available / Nicht lieferbar	

For technical, commercial and safety regulations reasons standard and extra accessories can change from country to country. Please refer to your nearest Casadei distributor. In this catalogue, machines are shown with options and in CE configuration. We reserve the right to modify technical specifications without prior notice, provided that such modifications do not affect safety as per CE certification.

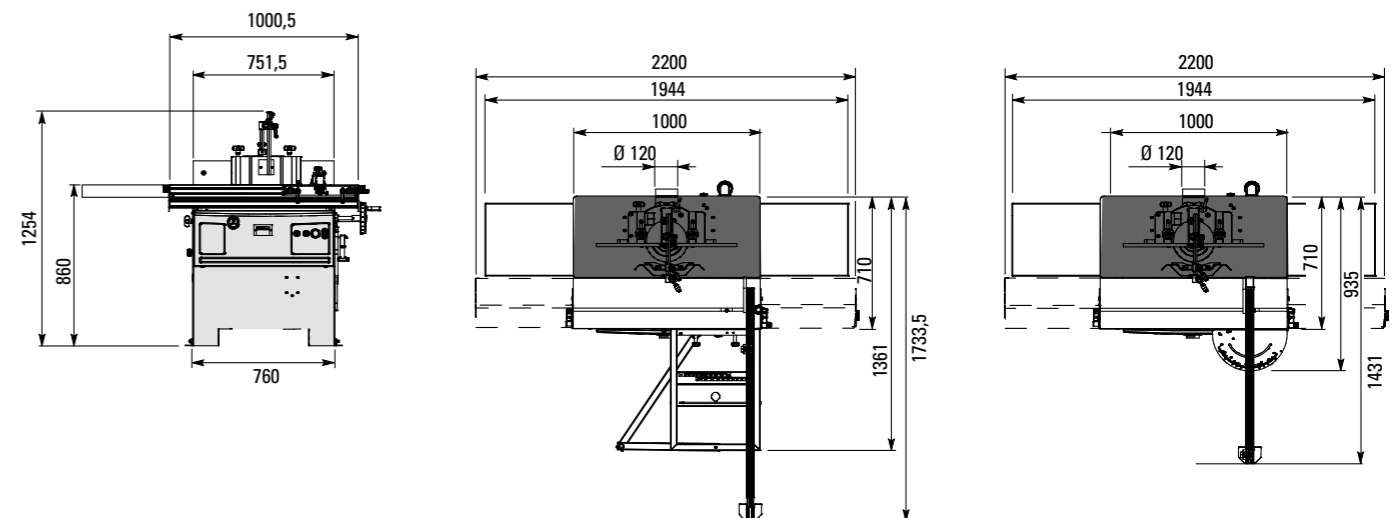
Die Ausrüstungen in den Standardausführungen sowie Sonderzubehör können von Land zu Land unterschiedlich sein. Bitte wenden Sie sich daher an unseren zuständigen Importeur/Händler. In diesem Katalog sind die Maschinen mit Sonderzubehör dargestellt. Die Firma behält sich das Recht vor, alle Daten und Maße ohne Vorankündigung zu ändern, ohne dabei die durch EG-Bescheinigung notwendige Sicherheit zu beeinflussen.

### Noise levels according to EN norms / Geräuschpegel gemäß EN Normen

Maximum noise levels measured according to the operating conditions established by norm EN 848:1-2007+A1:2009 and EN 1218-1:1999+A1:2009. Acoustic pressure in process 89 dbA (measured according to EN ISO 11202:2010, uncertainty K = 4 dB). Acoustic power in process 98 dbA (measured according to EN ISO 3744:2010, uncertainty K = 2 dB). Even if there is a correlation between above mentioned "conventional" noise emission values and average levels of personal exposure over eight hours of operators, these last also depend on the real operating conditions, duration of exposure, acoustic conditions of the working environment and presence of further noise sources, this means the number of machines and other adjacent processes.

Maximaler, ermittelter Geräuschpegel entsprechend der Betriebsbedingungen laut Norm EN 848:1-2007+A1:2009 und EN 1218-1:1999+A1:2009. Akustischer Druck in Arbeit bei 89 dbA (gemessen entsprechend EN ISO 11202:2010, Ungewissheit K = 4 dB). Schalleistungspegel in Arbeit bei 98 dbA (gemessen entsprechend EN ISO 3744:2010, Ungewissheit K = 2 dB). Obwohl es eine Verbindung zwischen oben genannten "konventionellen" Geräuschpegel und den durchschnittlichen Pegel gibt, dem das Personal in 8 Stunden ausgesetzt ist, hängen diese letzteren auch von den tatsächlichen Betriebsbedingungen ab: Dauer, die man dem Geräusch ausgesetzt ist, akustische Bedingungen des Arbeitsplatzes und Anwesenheit anderer Geräuschquellen, d.h. Anzahl anderer Maschinen und Arbeitsabläufe in der Umgebung.

## DIMENSIONS ABMESSUNGEN



Tilting spindle 90 ÷ 45°. Schwenkbare Spindel 90 ÷ 45°.



Control panel in an ergonomic position. Bedientafel in ergonomischer Position.



Squaring support on request. Stützgestell auf Anfrage lieferbar.

## F 200/F 205

### F SERIES SPINDLE MOULDERS TISCHFRÄSEN DER F-REIHE

The F 200 and F 205 spindle moulders are all-purpose machines able to carry out numerous machinings.  
The F 200, available with fixed spindle and lateral extensions, allows ordinary machinings to be carried out.  
The F 205 with sliding carriage, available with fixed or tiltable spindle and squaring frame, allows more complex machinings to be carried out.  
Die F 200 und F 205 Tischfräsen sind Allzweckmaschinen für unterschiedliche Bearbeitungen.  
Die F 200 ist mit fester Spindel und Seitenverlängerungen verfügbar und erlaubt normale Bearbeitungen auszuführen.  
Die F 205 mit Schiebeschlitten, fester bzw. schwenkbarer Spindel und Formatanschlag, erlaubt die Ausführung komplexerer Bearbeitungen.



F 200



F 205  
Standard  
Standard



F 205  
Tilting with squaring frame  
Mit schwenkbarer Spindel und Supportausleger



Hardened steel guideways with double prismatic guideway, preloaded ball bearings and hardened sliding ways. Precision, smooth running and absence of maintenance are unique features of the CASADEI sliding table. Schiebeschlitten mit Prismenführungen aus gehärtetem Stahl und Kugelbelastung. Präzision, Leichtgängigkeit und Wartungsfreiheit sind Alleinstellungsmerkmale des CASADEI-Schiebeschlitten.



On request, the F 205 can be equipped with powered lifting and tilting of the spindle moulder shaft with digital electronic display of the quotas. Die F 205 kann auf Anfrage mit motorisch gesteuerten Höhen- und Schrägstellung der Frässpindel und elektronischer Digitalanzeige ausgestattet werden.

# F 200/F 205

## F SERIES SPINDLE MOULDERS TISCHFRÄSEN DER F-REIHE



The spindle fence with three linear movements and mechanical numeric readout, allows easy machine set-ups without necessity of any tests, the first workpiece is already perfect!

Der Anschlag mit drei zehntelgenauen Positionierungsmöglichkeiten durch numerisch-mechanischer Anzeige, erlaubt die Maschineneinstellung ohne Kontrollen, schon das erste Stück ist perfekt!

Repositioning memory allows the spindle fence to be removed and fitted again without losing the adjustments.

Automatische Wiederholeinstellung, um den Anschlag wegzunehmen und neu zu installieren, ohne die Einstellungen zu verlieren.



Cast iron spindle moulder with heavy structure. Spindle moulder tilting device on 2 very strong precise "dove-tails" available on request. Gusseisen-Frässpindel mit schwerer Struktur. Frässpindel-Schrägstellungssystem auf Anfrage auf zwei höchstpräzisen Gradanzeigen.

Interchangeable spindle available on request. Austauschbare Frässpindel auf Anfrage lieferbar.

Tilting of the spindle moulder shaft (option available only for the F 205) towards the rear of the machine permits use of the feeder even with the tilting shaft.

Die Schrägstellung (nur für F 205 verfügbar) an der hinteren Maschinenseite erlaubt die Verwendung des Vorschubsystems auch mit schwenkbaren Spindel.



Tenoning kit available on request. Zapfenschneiden Kit lieferbar auf Anfrage.

TECHNICAL DATA / TECHNISCHE EIGENSCHAFTEN	F 200	F 205
Table dimensions/ Arbeitstischabmessungen	1080 x 655 mm	1200 x 655 mm
Max. spindle working height/ Frässpindelnutzlänge	125 mm	125 mm
Spindle moulder ( diameter) Frässpindel-durchmesser	30 - 35 - 40 - 50 mm ¾" - 1" - 1 ¼"	0 - 35 - 40 - 50 mm ¾" - 1" - 1 ¼"
Tilting spindle moulder (optional)/ Schwenkbare Frässpindel (Option)	-	90 ÷ 45°
Spindle moulder rotation speed (50 Hz) RPM/ Frässpindel-drehzahl (50 Hz) U/Min	3500 - 6000 - 8000 - 10000	3500 - 6000 - 8000 - 10000
Max. diameter of tool lowered under table at 90° Maximaler Werkzeugdurchmesser absenkbar unter dem Tisch bei 90°	240 x 85 mm	240 x 85 mm
Motor power at 50/60 Hz (HP) (S6)/ Motorleistung bei 50/60 Hz (PS) (S6)	5 kW (6,6) / 6 kW (8)	5 kW (6,6) / 6 kW (8)
Suction hoods diameter/ Absaugstutzen-durchmesser	2 x Ø 120 mm	2 x Ø 120 mm
Suction speed/ Absaugluftgeschwindigkeit	20 m/sec	20 m/sec
Air consumption/ Luftverbrauch	850 m³/h	850 m³/h
Net weight basic machine/ Netto-Gewicht der Standardmaschine	450 Kg	550 Kg
EQUIPMENT / AUSRÜSTUNG	F 200	F 205
Spindle moulder fence adjustable to 3 positions with repositioning memory and micrometric adjustments 3-Fach positionierbarer Fräsanschlag mit Wiederholeinstellung und numerischer Anzeige für Feineinstellungen.	•	•
Numeric readout of the vertical position of the spindle moulder Numerische Anzeige für Frässpindelhöhe	•	•
Reverse spindle rotation/ Rechts-Linkslauf	•	•
Numeric readout of the spindle moulder angle/ Numerische Anzeige für Frässpindelschwenkung	-	○
Support frame with telescopic arm and tilting fence/ Supportausleger auf Schwenkarm und -anschlag	-	○
Tenoning table and protection hood/ Werkstückauflage und Zapfenschneidenschutz	-	○
Machine equipped with fixed side extensions/ Ausführung für Profilieren mit Seitenverlängerungen	-	○
Tilting spindle 90° to -45°/ Um 90° ÷ -45° schwenkbare Frässpindel	-	○
Interchangeable spindle/ Austauschbare Frässpindel	○	○
Powered spindle movements with LED readouts Motorisch höhenverstellbare Frässpindel mit elektronischen Digitalanzeigen	-	○
Electrical pre-arrangement for feeder. Support included/ Elektrische Vorbereitung und Vorschubsupport	○	○
Three-phase motor 7 kW 9,5 HP 50 Hz (8 kW 10 HP 60 Hz) (S6) Dreiphasenmotor 7 kW 9,5 PS 50 Hz (8 kW 10 PS 60 Hz) (S6)	○	○

For technical, commercial and safety regulations reasons standard and extra accessories can change from country to country. Please refer to your nearest Casadei distributor. In this catalogue, machines are shown with options and in CE configuration. We reserve the right to modify technical specifications without prior notice, provided that such modifications do not affect safety as per CE certification.

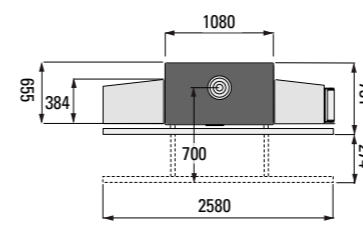
Die Ausrüstungen in den Standardausführungen sowie Sonderzubehör können von Land zu Land unterschiedlich sein. Bitte wenden Sie sich daher an unseren zuständigen Importeur/Händler. In diesem Katalog sind die Maschinen mit Sonderzubehör dargestellt. Die Firma behält sich das Recht vor, alle Daten und Maße ohne Vorankündigung zu ändern, ohne dabei die durch EG-Bescheinigung notwendige Sicherheit zu beeinflussen.

### Noise levels according to EN norms / Geräuschpegel gemäß EN Normen

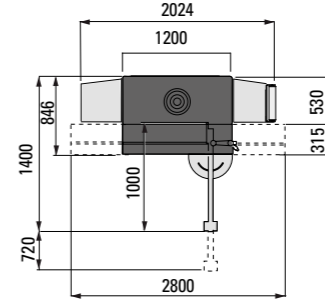
Maximum noise levels measured according to the operating conditions established by norm EN 848:1-2007+A1:2009 and EN 1218-1:1999+A1:2009. Acoustic pressure in process 90 dbA (measured according to EN ISO 11202:2010, uncertainty K = 4 dB). Acoustic power in process 98 dbA (measured according to EN ISO 3744:2010, uncertainty K = 2 dB). Even if there is a correlation between above mentioned "conventional" noise emission values and average levels of personal exposure over eight hours of operators, these last also depend on the real operating conditions, duration of exposure, acoustic conditions of the working environment and presence of further noise sources, this means the number of machines and other adjacent processes.

Maximaler, ermittelter Geräuschpegel entsprechend der Betriebsbedingungen laut Norm EN 848:1-2007+A1:2009 und EN 1218-1:1999+A1:2009. Akustischer Druck in Arbeit bei 90 dbA (gemessen entsprechend EN ISO 11202:2010, Ungewissheit K = 4 dB). Schalleistungspegel in Arbeit bei 98 dbA (gemessen entsprechend EN ISO 3744:2010, Ungewissheit K = 2 dB). Obwohl es eine Verbindung zwischen oben genannten "konventionellen" Geräuschpegel und den durchschnittlichen Pegel gibt, dem das Personal in 8 Stunden ausgesetzt ist, hängen diese letzteren auch von den tatsächlichen Betriebsbedingungen ab: Dauer, die man dem Geräusch ausgesetzt ist, akustische Bedingungen des Arbeitsplatzes und Anwesenheit anderer Geräuschquellen, d.h. Anzahl anderer Maschinen und Arbeitsabläufe in der Umgebung.

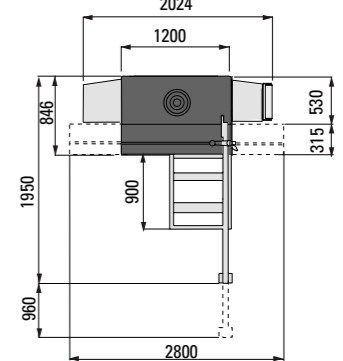
## DIMENSIONS ABMESSUNGEN



F 200 standard  
F 200 standard



F 205 standard  
F 205 standard



F 205 with frame  
F 205 mit Supportausleger