



KS 340 M

KS 320 PLUS

KS 3 PLUS

SEGHE CIRCOLARI
SQUADRATICI
A LAMA INCLINABILE

TILTING ARBOR
PANEL SAWS

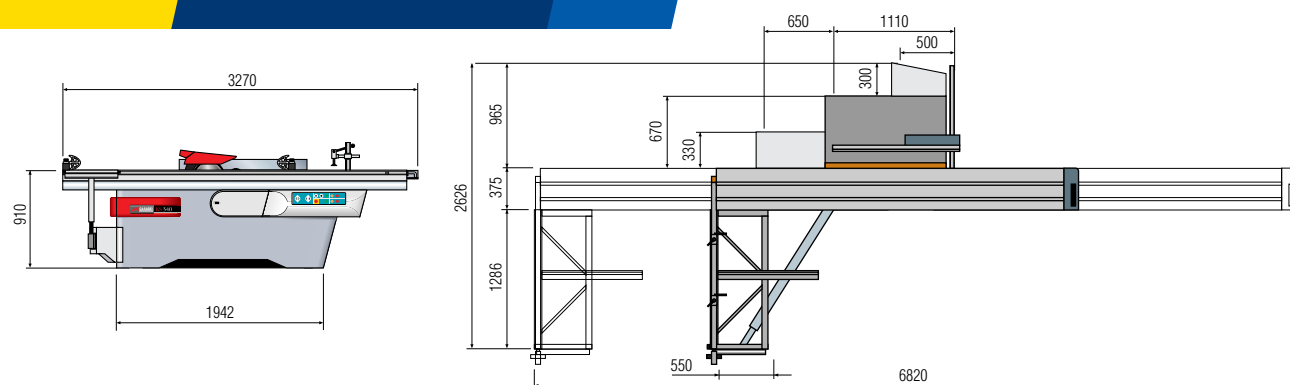
SIERRAS CIRCULARES
ESCUADRADORAS
CON DISCO INCLINABLE

KS 340 M

**SEGHE CIRCOLARI SQUADRATICI
A LAMA INCLINABILE
CON MOVIMENTI MOTORIZZATI**

**TILTING ARBOR PANEL SAWS
WITH MOTORIZED MOVEMENTS**

**ESCUADRADORAS CON DISCO
INCLINABLE CON MOVIMIENTOS
MOTORIZADOS**



KS

La Casadei rinnova la gamma di squadatrici a lama inclinabile e risponde nel modo più adeguato alle nuove tendenze di mercato.

La consolidata esperienza Casadei nella costruzione di seghe circolari, forte di oltre 50 anni di attività e di presenza sui mercati mondiali, trova la sua massima espressione in queste nuove proposte.

Questi nuovi modelli sono caratterizzati da un elevato standard qualitativo e da un rapporto prezzo/prestazioni difficilmente raggiungibile.

Casadei combines tradition and product development. This new range of tilting arbor panel saw is tailor made for all customers requirements. The great Casadei experience in tilting arbor panel saw comes from 50 years of activity and presence on the market worldwide and is expressed at its best in this new line of product.

These new models are characterized by a high quality standard and an unbeatable price/performance relation.

La tradición que se renueva. La nueva gama d'escuadradoras con disco inclinable responde adecuadamente a las nuevas tendencias del mercado. La consolidada experiencia Casadei en la construcción de sierras circulares, gracias a 50 años de actividad y de presencia en el mercado mundial, encuentra su máxima expresión en esta nueva propuesta. Estos nuevos modelos son caracterizados por un elevado estándar de calidad y ofrecen una relación precio/prestaciones insuperable.

Comodo accesso alle pulegge per il cambio della velocità (KS 340 M), visualizzate numericamente sul fronte della macchina.

Changing saw blade speed is fast, easy and accessible through the opening on top of the table (KS 340 M). A speed readout is displayed on the front panel of the machine.

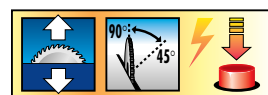
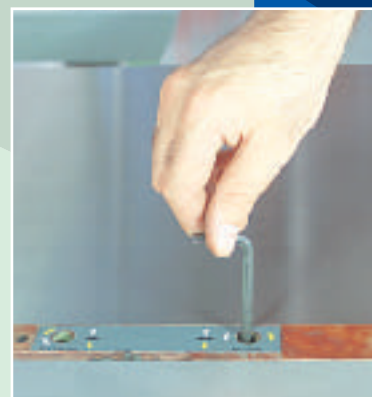


El acceso a las poleas, para el cambio de velocidad, es comodísimo (KS 340 M), visualizadas en la parte frontal de la máquina.

La KS 340 M, la KS 320 e la KS 3 possono essere equipaggiate, a richiesta, con gruppo incisore a motorizzazione indipendente. Apposite aperture sul piano consentono la regolazione micrometrica della lama incisore.

The KS 340 M, KS 320 and the KS 3 can be equipped, upon request, with an independent scoring unit. The scoring unit is micro adjustable and can be easily positioned from the top of the table.

La KS 340 M, la KS 320 y la KS 3 pueden ser equipadas, sobre demanda, con grupo incisor con motor independiente. Agujeros adecuadamente situados en la mesa de la máquina permiten la regulación micrométrica del incisor.



CASADEI
MACCHINE

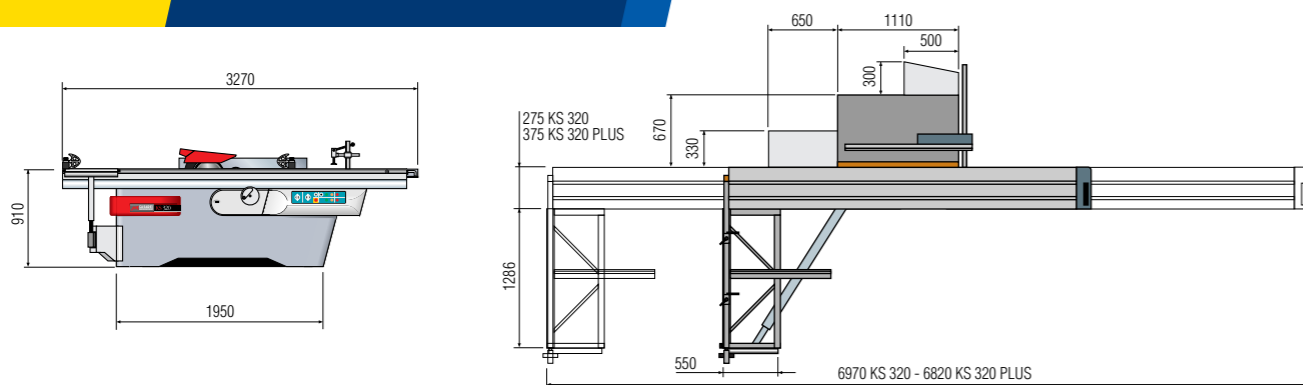
SERIE KS

KS 320 PLUS

SEGA CIRCOLARE SQUADRATRICE
A LAMA INCLINABILE

TILTING ARBOR PANEL SAW

SIERRA CIRCULAR ESCUADRADORA
CON DISCO INCLINABLE



Tutti i nuovi modelli godono di aspetto estetico gradevole e di basamento "pallettizzabile", per una più facile movimentazione delle macchine.

All new models come with a new, more appealing look and a new "palletizable" frame for an easier shifting of the machine.

Todos los nuevos modelos llevan una apariencia más agradable y el basamento "palletizable" para mover las máquinas más fácilmente.



Il gruppo sega in ghisa della KS 320 e della KS 340 M è interamente lavorato con centri di lavoro a controllo numerico, a garanzia di un preciso e costante standard qualitativo. La robustezza del gruppo e la possibilità di montare motori fino a 7.5 HP consentono di tagliare anche legno massiccio di notevole spessore, oltre che pannelli.

Il gruppo sega prevede l'utilizzo di lame fino a 350 mm di diametro con lama incisore montata. Ciò permette un rapido passaggio dalla fase di lavorazione del pannello a quella del massiccio. Il gruppo sega, a filo del carrello, può essere inclinato fino a 45° tramite un comodo volante.

The KS 320 - KS 340 M saw unit is manufactured entirely on C.N.C. machines to guarantee high quality standard. The KS 320 and the KS 340 are equipped with a heavy duty cast iron saw unit. The heavy construction along with the large motor power available (up to 7.5 HP) allows the machine to cut thick solid wood as well as laminated panels. The saw blade maximum diameter is 350 mm (with or without the scoring saw mounted). The saw blade is in line with the sliding table edge and can be canted up to 45°. Dadoing is possible up to a maximum of 25 mm (1").

Grupo sierra de fundición (KS 320 - KS 340 M), enteramente construido con centros de trabajo a control numérico, a garantía de precisión y calidad constante. La robustez del grupo, permite montar motores de hasta 7,5 HP, que permiten cortar además de tableros, maderas de notable espesor. El grupo sierra, permite utilizar sierras circulares de hasta 350 mm de diámetro con la sierra incisora montada, posibilitando el cambio rápido de cortar tablero a maderas macizas. El grupo sierra, al filo del carro, puede inclinarse hasta 45° mediante un cómodo volante.

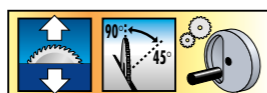


Basamento in acciaio normalizzato a garanzia di stabilità e assenza di vibrazioni.

The machine frame is made with fabricated steel and then normalized.

El zócalo, construido en acero de considerable espesor, proporciona a la máquina rigidez y ausencia de vibraciones.

CASADEI
MACHINE



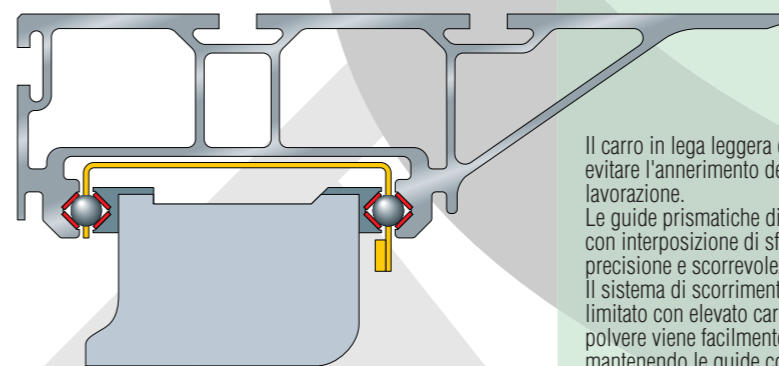
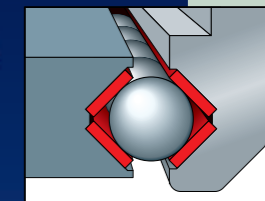
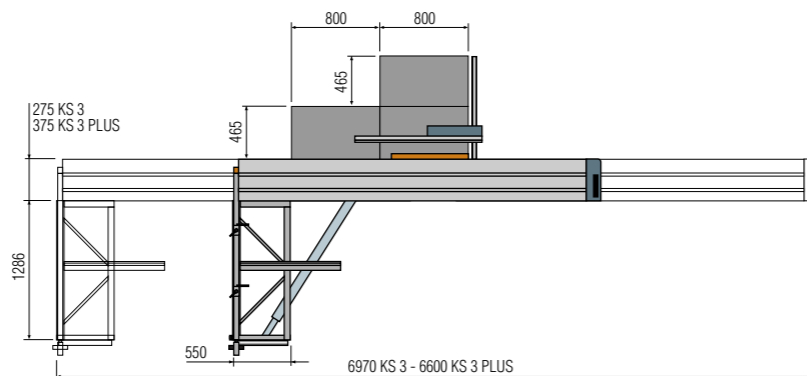
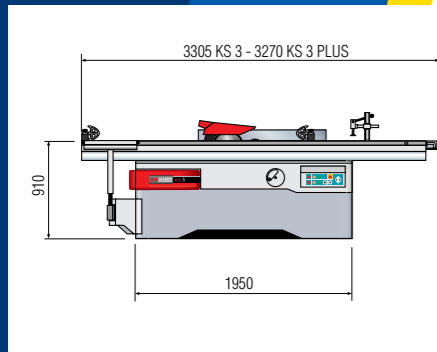
SERIE KS

KS 3 PLUS

SEGA CIRCOLARE SQUADRATRICE
A LAMA INCLINABILE

TILTING ARBOR PANEL SAW

SIERRA CIRCULAR ESCUADRADORA
CON DISCO INCLINABLE

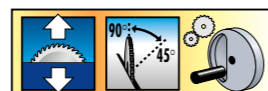


Il carro in lega leggera di alluminio è anodizzato per evitare l'annerimento della superficie dei pannelli in lavorazione.
Le guide prismatiche di scorrimento in acciaio temprato, con interposizione di sfere, garantiscono altissima precisione e scorrevolezza.
Il sistema di scorrimento prevede un punto di contatto limitato con elevato carico sulle sfere, in questo modo la polvere viene facilmente espulsa durante lo scorrimento mantenendo le guide costantemente pulite.
Precisione, scorrevolezza e assenza di manutenzione sono caratteristiche uniche del carrello CASADEI garantite da oltre 25 anni di esperienza.

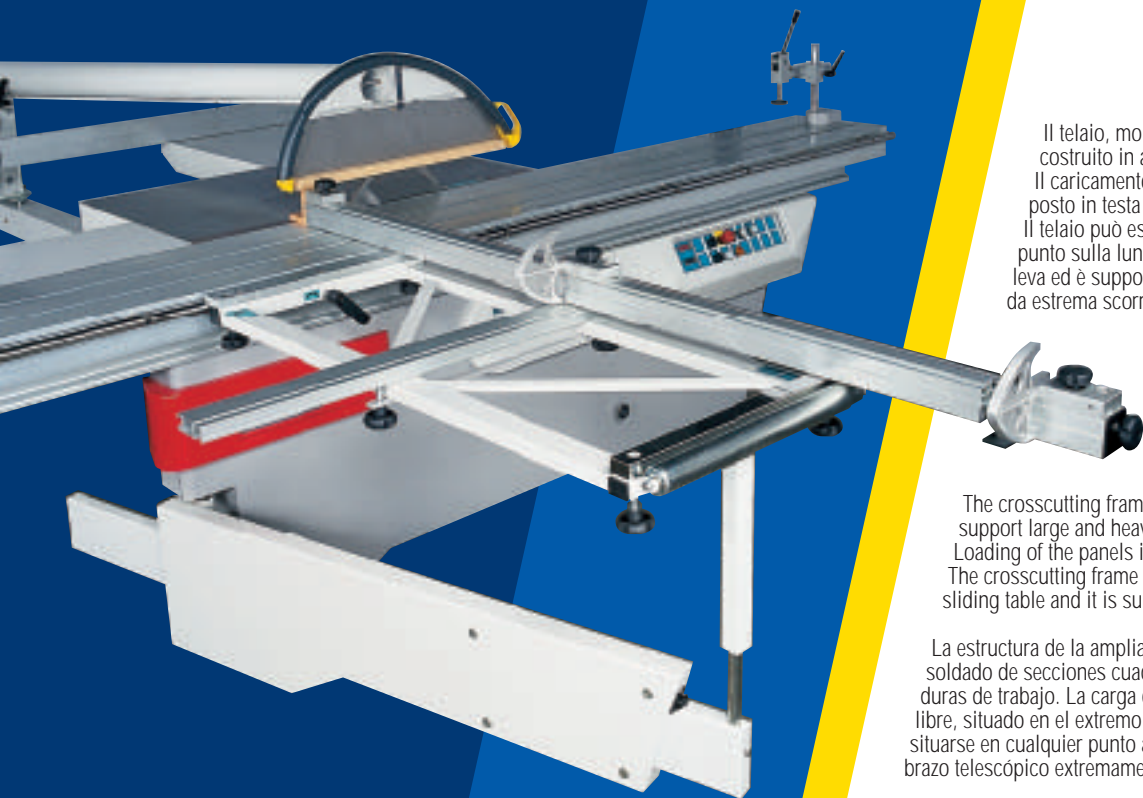
The KS 340M, KS 320 and the KS 3 has a heavy duty aluminium sliding table with a unique low friction sliding system. The aluminium sliding table is anodized to prevent blackening of sensitive materials.
Hardened steel guideways ensure long lasting precision. The sliding system consists of a double prismatic guideway and preloaded ball bearings. The limited contact area ensures a effortless sliding table travel and the automatic expulsion of dust between the guideway and the ball bearing.
The result is a high precision low friction system with a very effective self cleaning action. Precision, smooth running and absence of maintenance are unique features of the CASADEI sliding table system guaranteed by over 25 years of experience.

Carro en aleación ligera de aluminio anodizado, para evitar ennegrecimiento de la superficie de los tableros durante el trabajo. Las guías prismáticas de deslizamiento en acero templado, con interposición de esferas, garantizan altísima precisión, un ágil deslizamiento y una elevada resistencia al desgaste.
El sistema de deslizamiento prevee un mínimo punto de contacto entre esferas y guías; de esta forma las esferas rodando mantienen las guías constantemente limpias. La precisión, el óptimo deslizamiento y la ausencia de mantenimiento, son características únicas del carro CASADEI garantizado por más de 25 años de experiencia.

KS 340M • KS 320 • KS 3



SERIE KS



Il telaio, molto robusto e di notevoli dimensioni, è costruito in acciaio tubolare a sezione quadrata. Il caricamento del materiale è facilitato da un rullo folle posto in testa al telaio. Il telaio può essere facilmente posizionato in qualsiasi punto sulla lunghezza del carrello allentando una comoda leva ed è supportato da un braccio telescopico caratterizzato da estrema scorrevolezza e rigidità.

The crosscutting frame is made of tubular steel and is designed to support large and heavy panels. Loading of the panels is facilitated by an idle roller. The crosscutting frame can be placed in any position along the sliding table and it is supported by a rigid telescopic arm.

La estructura de la amplia mesa a bandera es de acero tubular soldado de secciones cuadradas; rígida y estable aun en condiciones duras de trabajo. La carga del material viene facilitada por un rodillo libre, situado en el extremo de la mesa. La mesa a bandera, puede situarse en cualquier punto a lo largo del carro y está soportada por un brazo telescópico extremadamente deslizable y rígido.



Guida telescopica per tagli inclinati $\pm 45^\circ$ di facile e rapida regolazione (Optional). Il suo ampio dimensionamento permette un appoggio sicuro ed un taglio molto preciso. E' inoltre possibile eseguire tagli inclinati combinati inclinando sia il gruppo sega che la guida telescopica, ciò conferisce estrema versatilità alla macchina e la rende ideale per qualsiasi tipo di esigenza produttiva.

Telescopic mitre fence can be easily angled $\pm 45^\circ$ for accurate mitring (Optional). It is also possible to carry out compound angles with angled fence and canted saw blade.

Regla de inglete para cortes inclinados precisa y de fácil regulación (Optional). Las amplias dimensiones garantizan un perfecto apoyo y una precisión total. Además es posible, efectuar cortes inclinados combinados, inclinando el grupo sierra y la guía telescópica, obteniendo una extrema versatilidad de la máquina lo cual la hace ideal para cualquier tipo de exigencia productiva.

Guida per tagli paralleli in profilato di alluminio precisa e pratica da usare. Un'apposita regolazione micrometrica consente di posizionare la guida con estrema precisione.

The micro adjustable rip fence is easy and practical to use. The fence is micro adjustable.

Guia para cortes paralelos en perfil de aluminio anodizado, precisa y práctica para el uso. Una adecuada regulación micrométrica permite el posicionamiento de la guía con extrema precisión.



La guida può essere ruotata di 90° per tagliare pezzi sottili rispettando le norme di sicurezza.

The fence can be easily flipped over 90° to enable safe ripping of thin and narrow workpieces.

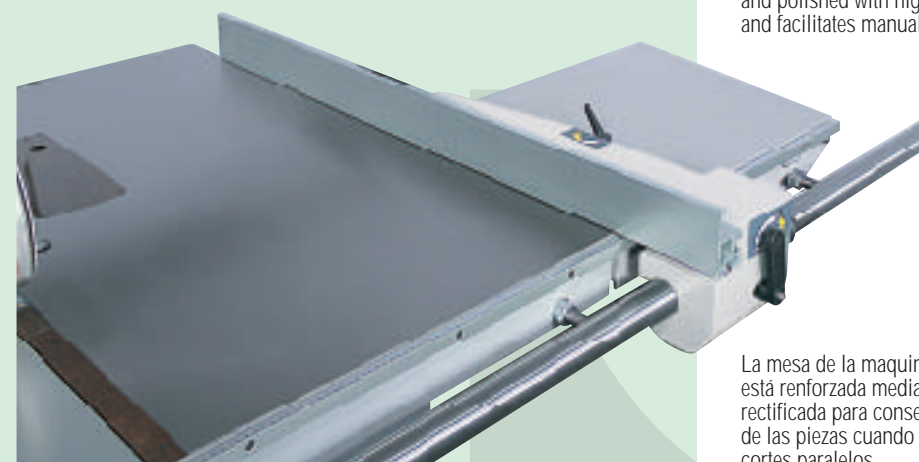
La guía puede ser utilizada girada de 90° para cortar piezas finas cumpliendo perfectamente con las normas de seguridad vigentes.



KS 340 M • KS 320

Il piano macchina, costruito in ghisa è irrobustito da apposite nervature ed è rettificato per consentire un migliore scorrimento dei pezzi quando viene usata la guida per tagli paralleli.

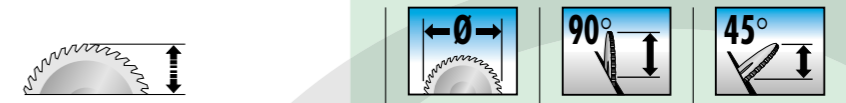
The heavy cast iron machine table is ribbed for extra rigidity. The worktable is precision ground and polished with high quality surface finishing and facilitates manual feeding of workpieces.



La mesa de la máquina, construida en fundición, está reforzada mediante adecuados nervios y rectificada para conseguir un mejor deslizamiento de las piezas cuando se trabaja con la guía de cortes paralelos.

SERIE KS

SERIE KS



	0°	90°	45°
KS 340 M • KS 320 PLUS • KS 320	315 mm 350 mm 400 mm ⁽¹⁾	0 - 92 mm 16 - 110 mm 42 - 135 mm	0 - 66 mm 12 - 78 mm 30 - 96 mm
KS 3 PLUS • KS 3	250 mm 315 mm 350 mm ⁽¹⁾	0 - 70 mm 0 - 102 mm 10 - 120 mm	0 - 51 mm 0 - 74 mm 8 - 86 mm

(1) La lama può essere montata solo togliendo la lama incisore.

The saw blade can be installed only with scoring blade removed.

El disco puede montarse solamente quitando el disco incisor.

CARATTERISTICHE TECNICHE*

TECHNICAL DATA*

CARACTERISTICAS TECNICAS*

Dimensioni piano fisso	Fixed table dimensions	Dimensiones mesa fija
Altezza piano da terra	Machine height	Altura maquina
Dimensioni carrello	Sliding table dimensions	Dimensiones carro
Lunghezza max di squadratura**	Max crosscutting capacity**	Largo max. a escuadrar**
Larghezza di taglio fra lama e guida	Ripcutting capacity	Ancho de corte
Diametro max. lama sega	Max Saw blade diameter	Max. diámetro sierra
Diametro max. lama incisore	Max Scoring blade diameter	Max. diámetro incisor
Inclinazione lama	Saw blade tilting	Inclinación disco
Diametro albero sega	Saw blade arbor diameter	Diámetro eje sierra
Diametro albero incisore	Scoring blade arbor diameter	Diámetro eje incisor
Velocità di rotazione lama principale g/min.	Saw blade rotation speed RPM	Velocidad de rotación sierra principal g/min
Velocità di rotazione lama incisore g/min.	Scoring blade rotation speed RPM	Velocidad de rotación incisor g/min
Potenza motore lama HP (STD)	Saw blade motor power HP (STD)	Potencia motor sierra HP (STD)
Potenza motore lama HP (OPT)	Saw blade motor power HP (OPT)	Potencia motor sierra HP (OPT)
Potenza motore incisore HP	Scoring blade motor power HP	Potencia motor incisor HP
Peso netto	Net weight	Peso
Dimensioni di spedizione: Macchina Carrello	Shipping dimensions (Seaworthy packing): Machine Sliding table	Dimensiones embalaje marítimo: Maquina Carro

** Misura effettuata secondo la normativa europea con pannello sulla mezzera della lama

** Measured according to European rules with board on the saw blade axis.

** Medida efectuada según las normas europeas con el tablero al centro de la sierra

KS 340 M	KS 320 PLUS	KS 320	KS 3 PLUS	KS 3
670 x 1100 mm	670 x 1100 mm	670 x 1100 mm	800 x 930 mm	800 x 930 mm
900 mm	900 mm	900 mm	900 mm	900 mm
375 x 3160 mm	375 x 3160 mm	275 x 3200 mm	375 x 3160 mm	275 x 3200 mm
3200 mm	3200 mm	3200 mm	3200 mm	3200 mm
1270 mm	800 mm	800 mm	800 mm	800 mm
400 mm ⁽²⁾	400 mm ⁽²⁾	400 mm ⁽²⁾	350 mm ⁽²⁾	350 mm ⁽²⁾
100 mm	100 mm	100 mm	80 mm	80 mm
90°/45°	90°/45°	90°/45°	90°/45°	90°/45°
30 mm	30 mm	30 mm	30 mm	30 mm
20 mm	20 mm	20 mm	20 mm	20 mm
3000 / 4400	4200	4200	4200	4200
8500	8500	8500	8500	8000
5.5(4 kW)	5.5(4 kW)	5.5(4 kW)	5.5(4 kW)	4 (3 kW)
7.5(5.5kW)	7.5(5.5kW)	7.5(5.5kW)	7.5(5.5kW)	5.5 (4 kW)
0.75 (0.55 kW)	0.75 (0.55 kW)	0.75 (0.55 kW)	0.75 (0.55 kW)	0.75 (0.55 kW)
740	720	685	600	565
210x120x100 cm 335x50x30 cm	210x120x100 cm 335x50x30 cm	210x120x100 cm 347x50x27 cm	210x120x100 cm 335x50x30 cm	210x120x100 cm 347x50x27 cm

(2) Per i paesi CE la protezione a ponte è obbligatoria per lame di diametro superiore a 315 mm.

For the CE countries the overarm guard is compulsory with saw blade diameter over 315 mm.

Por los países CE, la protección a puente es obligatoria por discos de diámetro superior a 315 mm.

EQUIPAGGIAMENTI*

EQUIPMENTS*

EQUIPAMIENTOS*

Impianto protetto	Overload protection and no volt release	Salvamotores
Motore autofrenante	Automatic electromechanical brake	Motor autofrenante
Gruppo incisore	Scoring unit	Grupo incisor
Prolunga del piano uscita pezzi	Auxiliary table	Bandeja de soporte a la salida de la sierra
Piano ausiliario guida parallela	Auxiliary rip fence table	Bandeja de soporte para guía corte paralelo
Stringipezzo eccentrico	Eccentric clamp	Prensor excentrico
Larghezza di taglio fra lama e guida 1270/1500 mm	Rip fence capacity 1270/1500 mm	Ancho de corte 1270/1500 mm
Protezione lama superiore a ponte	Overarm guard	Protector a paralelogramo
Guida per tagli inclinati	Mitre fence	Regla de inglete
Maniglia spingicarro	Handle for sliding table return	Manija recorrido carro
Motore a 2 velocità (non disponibile per KS3/KS3 Plus)	2 speed motor (not available for KS3/KS3 Plus)	Motor de 2 velocidades (no está disponible por KS3/KS3 Plus)
Barra di pressione	Pressure beam	Barra de presión

* Per esigenze di carattere tecnico, normativo e commerciale, gli equipaggiamenti standard e optional possono differire da paese a paese. Vi preghiamo quindi di rivolgerci al nostro concessionario di zona.

* For standard and extra accessories please refer to your nearest Casadei distributor.

* Por razones técnicas, comerciales o de normativas, los equipos standard y las opciones pueden variar según el país. Dirigirse por lo tanto a nuestro revendedor de zona.

LIVELLI DI EMISSIONE SONORA

I rilievi sono stati effettuati con aspirazione attiva e in accordo alle norme ISO/DIS 7960 per quanto riguarda il materiale di prova, le condizioni di misurazione e gli strumenti.

Livello di pressione acustica al posto operatore a vuoto

Livello di pressione acustica al posto operatore in lavorazione

Livello di potenza acustica in lavorazione

NOISE LEVELS

The measurements were taken with the suction system running, in compliance with the ISO/DIS 7960 standards under the specified test conditions, using the recommended materials and measuring instruments.

Acoustic pressure at the operator's place while the machine is idling

Acoustic pressure at the operator's place while the machine is working

Acoustic power with the machine running

NIVELES DE EMISION SONORA

Las observaciones se realizaron con la aspiración activada y de acuerdo con las normas ISO/DIS 7960 para el material de prueba, las condiciones de medición y los instrumentos.

Nivel de presión acústica en el lugar sin operario

Nivel de presión acústica con el operario trabajando

Nivel de potencia acústica durante el trabajo

KS340M

KS 3

KS 320

dB(A)

dB(A)

79,6

77,8

82,9

92,4

97,9

102,1

CE

Ogni prodotto Casadei si adegua alle normative di sicurezza vigenti in ogni paese. Il marchio CE, obbligatorio per i paesi della Comunità europea, certifica la qualità e la validità del prodotto in riferimento a norme ritenute tra le più severe e moderne al mondo.

Any Casadei product complies with the safety regulation enforced. The CE mark, compulsory in all the nations of the European Community, certifies the quality and safety standards of the product.

Cada producto Casadei es elaborado según las disposiciones de seguridad vigentes en cada país. La marca CE, obligatoria para los países de la Comunidad Europea, certifica la calidad y la validez del producto y es la referencia de las normas más severas y modernas del mundo.

KS 340 M
KS 320 PLUS
KS 3 PLUS

Le caratteristiche tecniche e gli allestimenti presentati in questo prospetto possono subire variazioni o differire dal listino. Le immagini riprodotte non sono vincolanti.

Technical data and composition presented in this catalogue may vary and could be different from price list. Pictures reproduced are only indicative.

Las características técnicas y las composiciones ilustradas en este folleto pueden subir variaciones o no ser correspondientes a la lista de precios. Las imágenes propuestas son solamente indicativas.

 **CASADEI**
MACCHINE

Casadei Gianfranco S.p.A. - 47827 Villa Verucchio (Rn) - Italy
Tel. 0541/674444 - Fax 0541/679411

E-mail: casadei@infotel.it

INTERNET HOME PAGE: www.infotel.it/casadei