

**COMPACT**



**CEHISA**

**CHAPEADORAS DE CANTOS GAMA COMPACT**  
**EDGE BANDERS LINE COMPACT**  
**PLAQUEUSE DE CHIANTS GAMME COMPACT**



Cuando la funcionalidad y el espacio son necesidades básicas en la industria moderna del mueble. Cuando sencillez y versatilidad son algo más que palabras. Cuando economía y productividad son sinónimos. Entonces hablamos de CEHISA GAMA COMPACT.

La nueva gama de chapeadoras de cantos con sistema de cola termofusible que hace suyas las exigencias de la moderna industria del mueble.

Modelos: EP-2 "S", EP-2 "C", EP-3 "T", EP-4 "T"



The modern woodworking industry



has great need of a fully automatic edgebander with maximum versatily, simple operation and adjustment, compact size and a very affordable price. Such economy and productivity are absolute necessity for small to medium shops in the competitive 1990's. The CEHISA COMPACT Line answers the challenge.

A real edgebander with a hotmelt glue system together with such economy and productivity are made a reality by the industry leader in the affordable solutions.

Models: EP-2 "S", EP-2 "C", EP-3 "T", EP-4 "T"



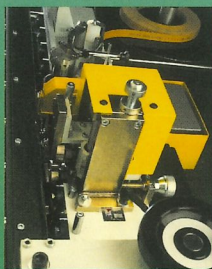
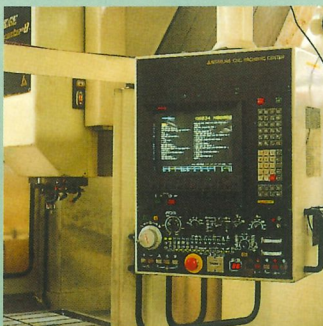
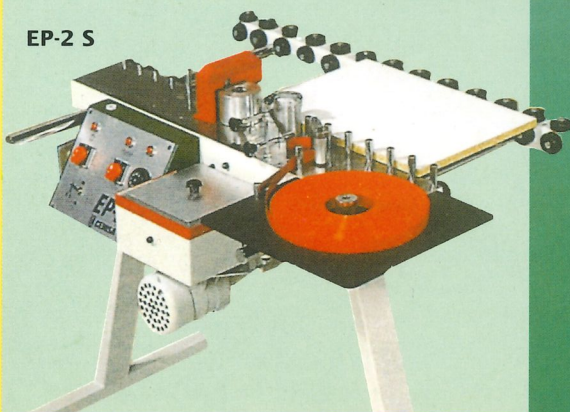
Aujourd'hui Fonctionnel et Espace Réduit sont des mots clés dans

l'industrie du meuble. Ajoutez Simplicité, Economie et Productivité et vous aurez les synonymes pour la nouvelle série COMPACT de CEHISA.

Cette nouvelle série de plaqueuses de chants à colle thermofusible remplit intégralement les exigences de l'industrie du meuble.

Types: EP-2 "S", EP-2 "C", EP-3 "T", EP-4 "T"

EP-2 S



**KANTENANLEIMMASCHINEN SERIE COMPACT**  
**BORDTRICCI GAMMA COMPACT**  
**ORLADORAS GAMA COMPACT**



Das plattenverarbeitende Handwerk verlangt robuste und universell einsetzbare Maschinen zu einem günstigen Preis. Das gilt ganz besonders für kleine und mittlere Betriebe.

Wenn es sich um Kantenleimmaschinen handelt, ist die neue Serie COMPACT von CEHISA die richtige Wahl. Auch für Sie! Eine Kantenleimmaschine für Schmelzkleberauftrag an die Plattenkante aus der Serie COMPACT ist eine kleine Investition, die große Erfolge garantiert.

Kantenleimmaschinen Serie COMPACT: EP-2 "S", EP-2 "C", EP-3 "T", EP-4 "T"



Oggi la necessita primaria di una ditta moderna costruttrice di mobili é di avere macchine affidabili che occupino poco spazio semplici da mettere a punto e versatili.

Economia e produttività sono i sinonimi della nuova gamma CEHISA serie COMPACT. La nuova serie di bordatrici a colla termofondente che soddisfa le esigenze della moderna industria.

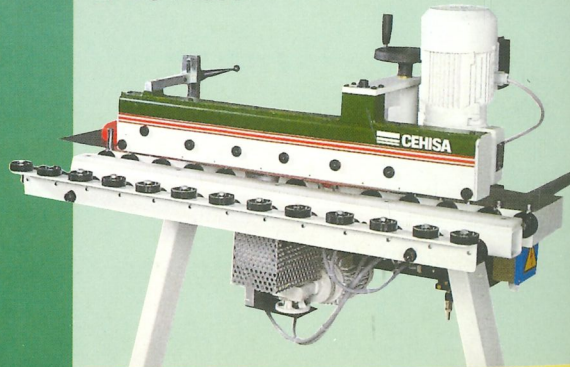
Modelli: EP-2 "S", EP-2 "C", EP-3 "T", EP-4 "T"



Quando a funcionalidade e o espaço são necessidades basicas na moderna industria de móveis.

Quando a facilidade e versatilidade são algo mais que palavras. Quando economia e produtividade são sinónimos, estamos a falar de CEHISA GAMA COMPACT. A nova Gama de Orladoras com sistema de cola termofusivel que faz suas as exigencias da moderna industria de móveis. Modelos: EP-2 "S", EP-2 "C", EP-3 "T",

EP-2 S + AR-1



Este modelo de chapeadora con avance automático del panel, incorporara un grupo refillador, de fácil ajuste, para el acabado superior e inferior de los paneles chapeados con cualquier tipo de material en rollo de espesor normal: PVC, Chapa, Melamina, Poliéster, tiras de fórmica, etc. La correa de arrastre alimenta el tablero rápida, suavemente y con precisión a través de la máquina a una velocidad aproximada de 7 m/min. (22 pies/min.). La máquina

incorpora un calderín de fusión normal para cola granular termofusible y como opción un calderín de fusión rápida.

This sturdy machine, features the automatic panel feeder and a top & bottom trim station. This top & bottom trim station which traces the thickness of the panel allows the trimming of practically all edgebanding materials of regular thickness such as PVC, Polyester, Veneers, HPL, etc.

The belt type panel feeder carries the panel smoothly thru the machine at a speed of approx. 7 m/min (22 ft/min).

This edgebander features a standard glue pot for hotmelt in granules or an optional Quickmelt pot to reduce the heat-up time.

Cette machine est équipée en standard avec avance automatique du panneau, guillotine de pré-coupe automatique pour les chants minces en rouleau (0,8 mm) et affilage avec un jeu de fraises carbure pour tous types de chants jusqu'à 2,0 mm d'épaisseur.

En option, cette machine peut être livrée avec un bac à colle à fusion rapide.

L'EP-3 'T' est livrée sur socle.



EP-3T

Das Modell EP-3"T" ist standardmäßig ausgerüstet mit automatischem Plattenvorschub, Vorkapschere für Dünnkanten von der Rolle sowie Bündigfräsaggregat. Die Vorschubgeschwindigkeit beträgt ca. 7 m/min. Die Verarbeitung von Kunstharzkanten als Streifenware ist möglich. Zubehör: Schnellheizbecken (Modell FR)

Questo robusto modello ha un bancale leggermente più grande, ha un equipaggiamento standard con trascinatore e refillatore doppio. Il gruppo di refillatura á di semplice messa a punto, permette praticamente di refillare sopra e sotto il pannello per tutti i tipi di bordo in rotolo di spessore standard come PVC, Melamina, Poliester e formica. Il trascinatore a nastro AR-2 permette il passaggio regolare ed uniforme dei pannelli ad una velocità di circa de 7 mt/minuto.

La macchina ha il riscaldamento normale per colla termofondente in granuli, ma può avere come optional il riscaldamento rapido per ridurre il tempo iniziale.

Este modelo de orladora com avanço automático do painel é um pouco mais comprida que o modelo inferior da gama compact, o que lhe permite incorporar um grupo de afagamento (standart), de fácil regulação para o afagamento superior e inferior dos painéis orlados com qualquer tipo de orla em rolo de espessura normal: PVC, melamina, poliester, folha de madeira formica, etc. A correia de arrasto alimenta o painel rápida e suavemente e com precisão a uma velocidade aproximada de 7 m/min. Esta máquina está equipada com um depósito normal. Em opção poder ser equipada com depósito de fusão rápida.

Esta Chapeadora de cantos posee todas las grandes cualidades de los modelos previos: construcción robusta, compacta, precisa y es totalmente automática.

Puede incorporar calderín de fusión normal o rápida (opcional).

La máquina lleva asimismo avance automático de la pieza, aprox. 7 m/min (22 pies/min); alimentación y corte automáticos para materiales en rollo. También incorpora un grupo retestador y un grupo refilador para el acabado completo del panel con cualquier tipo de material en rollo de espesor normal: PVC, Melamina, Chapa, Poliéster, etc. Anulando el retestador se puede

aplicar tiras de fórmica.

Esta magnífica máquina es un valor seguro para el cliente más exigente!

This machine combines all the outstanding qualities of the previous machines: heavy-duty, compact, precise and it's entirely automatic with Top & Bottom trim station and end flush cutting. This fine machine will band and finish automatically your panels with all roll edgebanding material of regular thickness such as PVC, Polyester, Veneers, etc. And by switching off the end flush station it will trim HPL strips.

Speed is approx. 7 m/min (22 ft/min). An optional quickmelt glue pot is available.

This beautiful edgebander is a great solution for the most demanding customer!

Cette machine réunit toutes les qualités des machines précédentes: robustesse, facilité d'opération, précision et en plus: elle est entièrement automatique avec affleurage double et coupe en bout.

Cette machine moderne plaquera et finira vos panneaux en utilisant pratiquement tous les types de bandes en rouleau d'épaisseur classique, comme le PVC, le Polyester, les placages bois, etc. Et en debrayant les dispositifs de coupe en bout, elle vous permettra en plus de plaquer vos chants en stratifiés ou alaises en bois jusqu'à 2 mm d'épaisseur, comme sur la machine EP-2.

La vitesse d'avance est d'environ 7 m/min. et un bac à colle à chauffage rapide est proposé en supplément si vous désirez réduire le temps de chauffe initial à 8 min. Cette machine compacte et universelle satisfait l'utilisateur le plus difficile!

#### EP-4T

Diese Kantenanleimmaschine kombiniert die bekannten Vorzüge der Serie COMPACT wie robuste Ausführung, Genauigkeit und einfache Bedienung mit einer vollautomatischen Kappvorrichtung für Dünnkanten von der Rolle, pneumatische Bündigkappstation sowie Bündigfräsaggregat. Die Maschine ist standardmäßig mit einem automatischen Plattenvorschub (Vorschubgeschwindigkeit ca. 7 m/min) ausgestattet. Das Modell EP-4" T" eignet sich für alle handelsüblichen Dünnkanten von der Rolle wie z.B. Furnier-, PVC-, Melaminkanten, etc. Die Verarbeitung von Streifenware wie z.B. Kunstharzkanten ist möglich. Zubehör: Schnellheizbecken (Modell FR)

Questo modello di bordatrice ha in sé tutte le qualità dei modelli più piccoli: robusta struttura, semplice messa a punto, precisa e totalmente automatica.

Anche quest'ultima può avere in opzione il riscaldamento rapido della colla.

La macchina ha l'avanzamento automatico dei pezzi di circa 7 mt/minuto, alimentazione e taglio dei bordi in rotolo.

In più questa bordatrice ha un gruppo intestatore e refilatore per qualsiasi bordo in rotolo di spessore standard come PVC, Melamina, Poliester.

Con l'esclusione dei due gruppi si può applicare listelli fino a 3 mm di spessore. Questa compatta bordatrice soddisfa le massime esigenze dell'utilizzatore.

Esta orladora possui todas as grandes qualidades dos modelos anteriores: construção robusta, compacta, precisa e é totalmente automática. Pode incorporar depósito de fusão

normal ou rápida (opcional). Avanço automático da peça

aproximadamente 7 m/min., alimentação e corte automático para material em rollo. Equipada com topejamento e afagamento, efectuando assim o acabamento completo de orlas de espessura normal max. 0,6/0,8mm. Desligando o grupos de trabalhar topejamento pode orlas de formica.

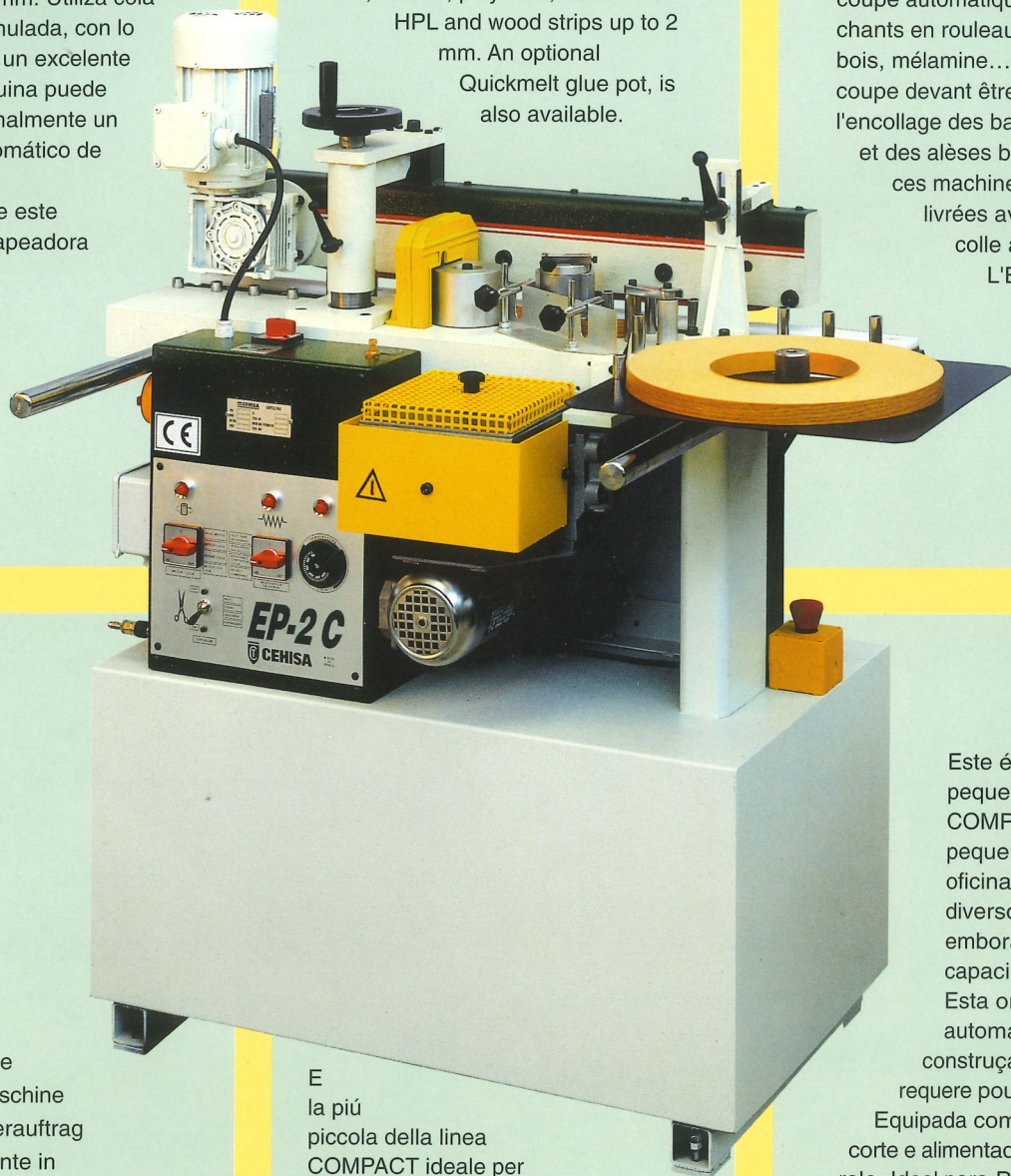
ESTA MAGNIFICA MAQUINA SATISFAZ O CLIENTE MAIS EXIGENTE.



Es el modelo menor de la línea COMPACT. Ideal para el taller pequeño y mediano que chapea variedad de cantos disponiendo de un presupuesto limitado. Esta chapeadora de cantos semi-automática es de construcción robusta y requiere de muy poco mantenimiento. Equipada con dispositivo cortador y alimentador para materiales en rollo. Ideal para PVC, Chapa, Melamina, Poliéster, etc. en rollo y tiras de fórmica y madera hasta 2 mm. Utiliza cola termofusible granulada, con lo que se consigue un excelente pegado. La máquina puede incorporar opcionalmente un Alimentador Automático de Paneles AR-1, convirtiéndose de este modo en una chapeadora completamente automática. Otra opción es el calderín de Fusión Rápida.

The smallest of the COMPACT line. Ideal for small and medium shops with a variety of edgeworking jobs and a limited budget. This heavy duty unit, which requires almost no maintenance, has the advantage that the owner may add the panel feeder AR-1 making it an automatic unit. This retrofit is easily done by the customer. Uses regular hotmelt in granules giving an excellent bond every time. Features automatic roll cutter. Works with edgeworking in rolls such as PVC, veneer, polyester, etc. or with HPL and wood strips up to 2 mm. An optional Quickmelt glue pot, is also available.

Les plus petites de la série COMPACT. Idéales pour petites et moyennes entreprises a budget limité, ces machines ne nécessitent pratiquement aucun entretien et ont l'avantage de pouvoir être équipées par la suite de l'entraîneur AR-1, pour l'automatisation. Ces machines utilisent de la colle de type hot-melt en granulés assurant une prise puissante. Elles sont équipées d'une pré-coupe automatique pour les chants en rouleau (PVC, placage bois, mélamine...etc); Cette pré-coupe devant être annulée pour l'encollage des bandes de stratifié et des alèses bois. En option, ces machines peuvent être livrées avec un bac à colle à fusion rapide. L'EP-2 'S' est livrée sur 2 pieds, l'EP-2 'C' est livrée sur socle.



EP-2C+AR1

Die kleinste aus der Serie COMPACT! Halbautomatische Kantenanleimmaschine für Schmelzkleberauftrag auf die Plattenkante in einfacher und robuster Ausführung. Besonders geeignet für Betriebsgründer, Klein- und Mittelbetriebe oder als Ergänzung zum bestehenden Maschinenpark. Geeignet für Rollen- oder Streifenware. Mit automatischer Vorkappung für Dünnkanten von der Rolle. Schmelzkleberauftrag auf die Plattenkante über Leimwalze. Zubehör: Automatischer Plattenvorschub (Modell AR-1), Schnellheizbecken (Modell FR).

E la piú piccola della linea COMPACT ideale per intraprendere piccoli e medi lavori limitati. La macchina utilizza colla granulata termofondente che assicura una forte presa. E dotata di cesoia per l'alimentazione di bordi in rotolo. Funziona con PVC, Melamina, Poliestere, Impiallacciatura, ecc., come pure listelli dritti fino a 2 mm. spessore. Questa solida ed economica bordatrice ha il vantaggio di poter essere dotata di un trascinatore AR-1 trasformandola in una macchina automatica così pure come optional può avere il riscaldamento rapido della colla per ridurre il tempo di riscaldamento iniziale.

Este é o modelo mais pequeno da GAMA COMPACT, ideal para pequenas e médias oficinas que cola diversos tipos de orla embora com capacidades limitadas. Esta orladora semi-automática, é de construção robusta e requiere pouca manutenção. Equipada com dispositivo de corte e alimentador para orlas em rolo. Ideal para PVC, melamina, políester, fórmica, folha de madeira em rolo e tiras de fórmica e madeira até 2 mm. Utiliza cola termofusível granulada, com o que se consegue uma excelente colagem. A máquina pode incorporar opcionalmente um alimentador automático de painéis AR-1. Convertendo-se deste modo numa orladora automática. Outra opção é o depósito de aquecimento rápido que faz com que a máquina esteja pronta a orlar em 8 minutos.

**CARACTERISTICAS TECNICAS  
CARACTERISTIQUES TECHNIQUES  
TECHNISCHE DATEN**

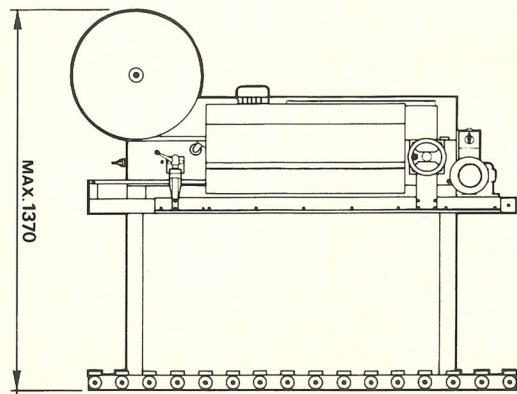
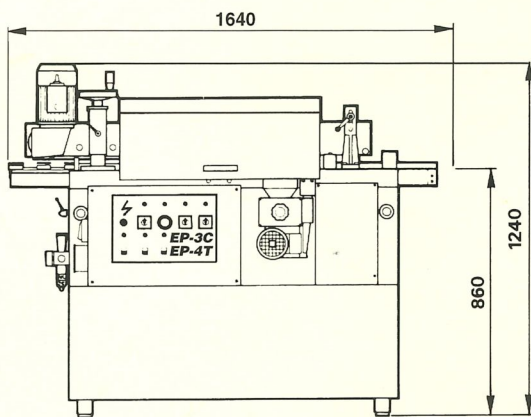
	EP-2C	EP-3T	EP-4T
Máx. y mín. grueso del tablero	50:9 mm	50:9 mm	50:9 mm
Máx. largo panel	ilimitado	ilimitado	ilimitado
Mín. ancho panel	76 mm	100 mm	100 mm
Potencia total instalada (calderín normal)	1,43 Kw	2,34 Kw	2,34 Kw
Potencia total instalada (fusión rápida)	4,54 Kw	5,49 Kw	5,49 Kw
Motor AR-1 (+)	0,36 Kw		
Presión de aire necesaria	6-7 Kg/cm <sup>2</sup>	6-7 Kg/cm <sup>2</sup>	6-7 Kg/cm <sup>2</sup>
Refilador		6.000 rpm	6.000 rpm
Peso neto máquina	110 Kg	200 Kg	230 Kg
Peso neto AR-1 (+)	38 Kg		
Max. min. workpiece thickness	50:9 mm	50:9 mm	50:9 mm
Max. workpiece width	2":3/8	2":3/8	2":3/8
Minimum workpiece width	unlimited	unlimited	unlimited
Total electrical output (with standard glue tank)	1,43 Kw	2,34 Kw	2,34 Kw
Total electrical output (with quick melt glue tank)	4,54 Kw	5,49 Kw	5,49 Kw
Motor AR-1 (+)	0,36 Kw		
Compressed air needed	6-7 bar	6-7 bar	6-7 bar
	(100 PSI)	(100 PSI)	(100 PSI)
Top & bottom trim		6.000 rpm	6.000 rpm
Net weight machine	110 Kg	200 Kg	230 Kg
	(235 Lbs.)	(430 Lbs.)	(495 Lbs.)
Net weight AR-1 (+)	38 Kg.		
	(82 Lbs)		

Epaisseur max. et min. du panneau	50:9 mm	50:9 mm	50:9 mm
Largeur max. du panneau	illimitée	illimitée	illimitée
Largeur min. du panneau	76 mm	100 mm	100 mm
Puissance totale (avec bac à colle standard)	1,43 Kw	2,34 Kw	2,34 Kw
Puissance totale (avec bac à chauffage rapide)	4,54 Kw	5,49 Kw	5,49 Kw
Moteur AR-1 (+)	0,36 Kw		
Air comprimé	6 Kg/cm <sup>2</sup>	6 Kg/cm <sup>2</sup>	6 Kg/cm <sup>2</sup>
Affleureuse		6.000 rpm	6.000 rpm
Poids net machine	110 Kg	200 Kg	230 Kg
Poids net AR-1 (+)	38 Kg		

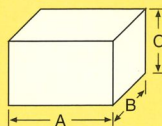
**TECHNISCHE DATEN  
DATI TECNICI  
DATOS TECNICOS**

	EP-2C	EP-3T	EP-4T
Plattenstärke Max. u. Min.	50:9 mm	50:9 mm	50:9 mm
Plattenlänge Max. u. Min.	unbegrenzt	unbegrenzt	unbegrenzt
Plattenbreite Min.	76 mm	100 mm	100 mm
Stromaufnahme	1,43 Kw	2,34 Kw	2,34 Kw
Stromaufnahme (mit FR)	4,54 Kw	5,49 Kw	5,49 Kw
Stromaufnahme Vorschub AR-1	0,36 Kw		
Druckluft	6-7 bar		
Fräsaggregat		6-7 bar	6-7 bar
Nettogewicht	110 Kg	200 Kg	230 Kg
Nettogewicht AR-1	38 Kg		
Spessore massimo/minimo del pannello	50:9 mm	50:9 mm	50:9 mm
Massima larghezza del pannello	illimitata	illimitata	illimitata
Larghezza minima del pannello	76 mm	100 mm	100 mm
Potenza totale con (riscaldamento normale)	1,43 Kw	2,34 Kw	2,34 Kw
Potenza totale con (riscaldamento rapido)	4,54 Kw	5,49 Kw	5,49 Kw
Motore trascinatore AR-1 (+)	0,36 Kw		
Pressione aria compressa	6-7 Atm	6-7 Atm	6-7 Atm
Refilatore		6.000 rpm	6.000 rpm
Peso netto macchina	110 Kg	200 Kg	230 Kg
Peso netto trascinatore	38 Kg		

Espessura do painel max-min	50:9 mm	50:9 mm	50:9 mm
Largura painel Max.	ilimitado	ilimitado	ilimitado
Largura painel Min.	76 mm	100 mm	100 mm
Potencia total instalada	1,43 Kw	2,34 Kw	2,34 Kw
Potencia total instalada (c/fusão rápida)	4,54 Kw	5,49 Kw	5,49 Kw
Potencia motor AR-1 (+)	0,36 Kw		
Pressão ar requerida	6-7 Atm	6-7 Atm	6-7 Atm
Afagamento		6.000 rpm	6.000 rpm
Peso da máquina	110 Kg	200 Kg	230 Kg
Peso alimentador AR-1 (+)	38 Kg		



	A	B	C
EP-2 S	1130	710	660
EP-2S + AR-1	1130	710	900
EP-2 C	1130	770	1200
EP-2C + AR-1	1130	770	1450
EP-3 T	1750	800	1500
EP-4 T	1750	800	1500



Nos reservamos el derecho de hacer cualquier modificación a la máquina sin previo aviso.  
Nous nous réservons le droit de modifier la conception de l'équipement sans préavis.  
We reserve the right to alter the design of equipment without prior notice.  
Technische Änderungen vorbehalten.  
Eventuali modifiche tecniche vengono effettuate senza preavviso.  
Reservamo-nos o direito de fazer qualquer modificação sem qualquer prévio aviso.

**DISTRIBUIDOR:**

**FABRICADO POR:  
MANUFACTURED BY:  
FABRIQUEE PAR:  
HERSTELLER:  
FABRICATA DA:**

**CEHISA**