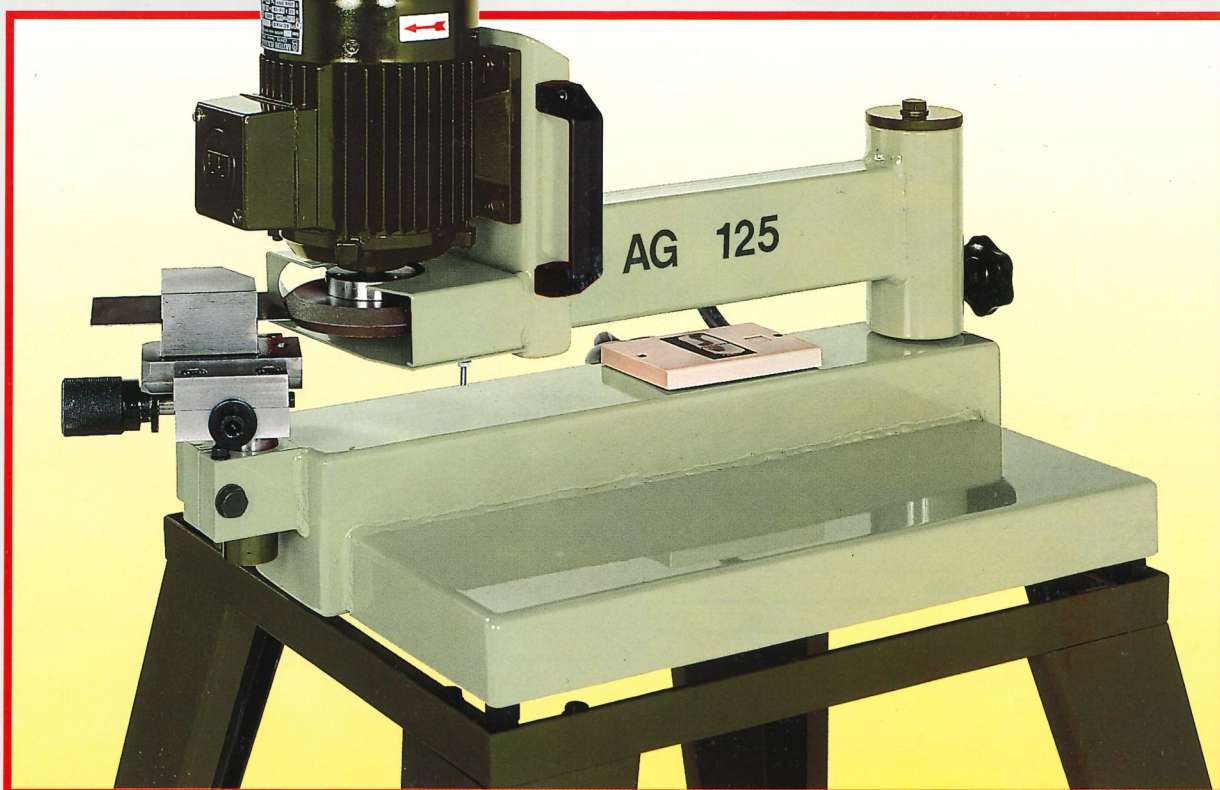


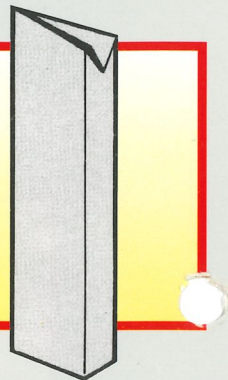
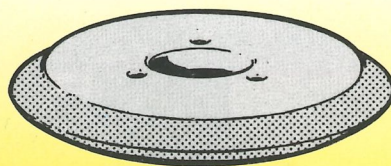
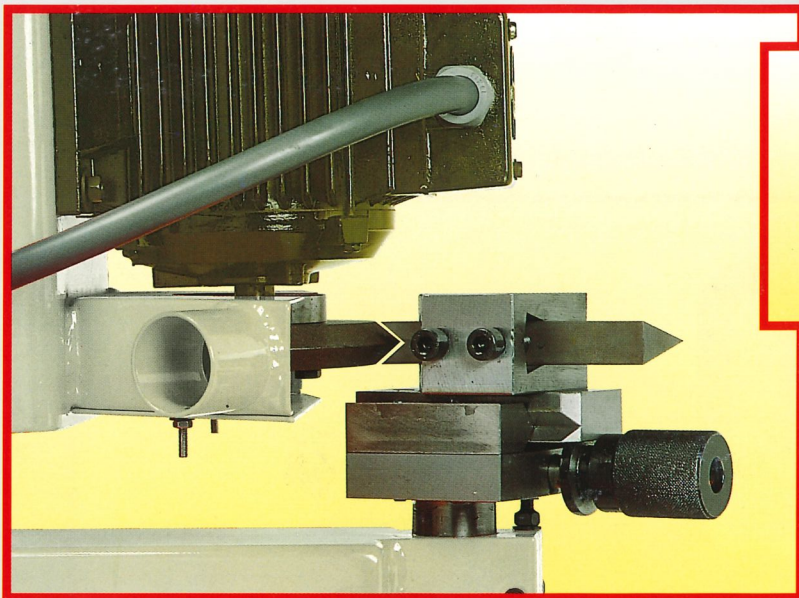
AG 125



centauro

AG 125

AFFILATRICE PER SGORBIE A «V» SENZA CODOLO
AFFUTEUSE POUR GOUGES A «V» SANS QUEUE
TOOL GRINDING MACHINE SUITABLE FOR «V» TYPE TANGLESS GOUGES
WERKZEUGSCHLEIFMASCHINE PASSEND FÜR SCHAFTLOSE V-FORMIGEN DREHSTÄHLE



DATI TECNICI - CARACTERISTIQUES TECHNIQUES

Potenza motore / Puissance du moteur	HP/CV	0,5
Giri motore / Tours du moteur	RPM	2800
Diametro mola / Diamètre de la meule	mm	125
Peso netto / Poids net	kg	35
Peso lordo (cartone) / Poids brut (carton)	kg	40
Dimensioni d'ingombro / Dimensions hors tout	mm	750 x 440 x 430
Dimensioni d'imballaggio / Dimensions d'emballage	mm	760 x 470 x 510

TECHNICAL SPECIFICATIONS - TECHNISCHE DATEN

Motor power / Motorleistung	HP/PS	0,5
Motor Speed / Motordrehzahl	RPM	2800
Diameter of grinding wheel / Schleifscheibendurchmesser	mm	125
Net weight / Nettogewicht	kg	35
Gross weight (cardboard) / Bruttogewicht (Karton)	kg	40
Overall dimensions / Abmessungen	mm	750 x 440 x 430
Packing size / Abmessungen versandbereit	mm	760 x 470 x 510

- Regolazione micrometrica del porta-sgorbia.
- Réglage micrométrique du porte-gouge.
- Tool holder with micrometer adjustment.
- Hochpräzise Einstellung der Hohlisen-Halterung.
- Impianto elettrico a norme internazionali.
- Equipement électrique aux normes internationales.
- Complies with international electrical standards.
- Elektrische Ausrüstung gemäß internationalen Sicherheitsvorschriften.

A richiesta:

Mola diamantata Ø 125 mm raggio 0,6 mm
Mola diamantata Ø 125 mm raggio 1,2 mm
Mola diamantata Ø 125 mm raggio 3,5 mm
Piedistallo

Sur demande:

Meule diamantée Ø 125 mm rayon 0,6 mm
Meule diamantée Ø 125 mm rayon 1,2 mm
Meule diamantée Ø 125 mm rayon 3,5 mm
Socle

On request:

Diamond wheel 125 mm Ø radius 0,6 mm
Diamond wheel 125 mm Ø radius 1,2 mm
Diamond wheel 125 mm Ø radius 3,5 mm
Stand

Auf Wunsch lieferbar:

Diamantschleifscheibe 125 mm Ø Radius 0,6 mm
Diamantschleifscheibe 125 mm Ø Radius 1,2 mm
Diamantschleifscheibe 125 mm Ø Radius 3,5 mm
Fußgestell



centauro

MACCHINE PER LA LAVORAZIONE DEL LEGNO

41010 Limidi (Modena) Italy - Via Carpi Ravarino, 87
Tel. (059) 855411 - Fax (059) 561109