

SEGA A NASTRO INDUSTRIALE  
SCIE À RUBAN INDUSTRIELLE  
INDUSTRIAL BAND RESAW  
INDUSTRIE-TRENNBANDSÄGE  
SIERRA DE CINTA INDUSTRIAL



# R800·R1000



# R800

SEGA A NASTRO INDUSTRIALE  
SCIE À RUBAN INDUSTRIELLE  
INDUSTRIAL BAND RESAW  
INDUSTRIE-TRENNBANDSÄGE  
SIERRA DE CINTA INDUSTRIAL

## CARATTERISTICHE

La R800 è una sega a nastro a lama larga espressamente concepita e strutturata per essere equipaggiata con unità di avanzamento meccanico dei pezzi.

Dimensionata per supportare la notevole potenza del motore principale e le elevate velocità di taglio, utilizza lame di 80 mm di larghezza.

Il basamento è in lamiera di acciaio elettrosaldato. I volani a disco in ghisa sono di grosso spessore per garantire una grande regolarità di funzionamento e ruotano su cuscinetti a tenuta stagna.

Quello inferiore ha, inoltre, la fascia esterna notevolmente rinforzata che gli conferisce maggiore inerzia senza peraltro sollecitare eccessivamente la lama in fase di avviamento e frenatura. Per migliorare ulteriormente la regolarità di funzionamento, essi vengono rettificati sulla fascia di contatto con la lama e accuratamente equilibrati.

## CARACTERISTIQUES

La R800 est une scie à ruban à lame large spécialement étudiée et structurée pour être équipée avec unités d'avancement mécanique des pièces.

Ses dimensions lui permettent de supporter la puissance considérable du moteur principal et les vitesses élevées de coupe en utilisant des lames de 80 mm de largeur.

Le bâti est construit en tôle d'acier électrosoudée.

Les volants à disque en fonte sont très épais pour garantir une grande régularité de fonctionnement et tournent sur des roulements étanches.

Le volant inférieur a la bande externe renforcée, ce qui lui confère une plus grande inertie sans trop solliciter la lame en phase de démarrage et de freinage.

Pour améliorer encore plus le fonctionnement, la bande de contact des volants avec la lame est rectifiée et ils sont soigneusement équilibrés.



#### MAIN FEATURES

The R800 is a heavy-duty bandsaw with a wide blade, expressly designed, structured and sized to be equipped with a mechanical work-piece feeding unit. It is dimensioned to withstand the high power of the main motor and the high cutting rate, and can accept sawblades of 80 mm width. The robust frame is made of electric-welded sheet steel. The cast-iron disc flywheels are very thick to ensure the maximum efficiency and they turn on dustproof ballbearings for total protection. The bottom one, in addition, has a considerably reinforced outer band which gives it greater inertia without putting too much strain on the sawblade when starting up and braking. To further improve operating evenness, they are ground on the band in contact with the blade and are accurately balanced.

#### HAUPT MERKMALE

Die R800 ist eine Breitbandsäge, die speziell für die Ausrüstung mit mechanischen Werkstückvorschubvorrichtungen entwickelt, bemessen und hergestellt wurde. Ausgelegt um die erhebliche Leistung des Hauptmotors und die gehobene Schnittgeschwindigkeiten auszuhalten, ist sie imstande Blätter mit einer Breitenabmessung von 80 mm aufzunehmen. Der Maschinenständer besteht aus elektrogeschweisstem Stahlblech. Die besonders starken Scheibenräder sind aus Gusseisen, was einen gleichmäßigen Betrieb garantiert. Dichte Lager schützen sie vor Staub. Das untere Rad besitzt eine verstärkte Fläche, die ihm eine bessere Schwungkraft verleiht, ohne jedoch das Sägeblatt während des Anlaufens und des Abbremsens übermäßig zu belasten. Um die Gleichmäßigkeit des Betriebes weiters zu verbessern, werden die Räder auf der Kontaktfläche mit dem Sägeblatt geschliffen und korrekt ausgewuchtet.

#### CARACTERISTICAS

La R800 es una sierra a cinta ancha concebida y estructurada por ser equipada con unidad mecánica de arrastre piezas. Esta dimensionada por soportar la grande potencia del motor principal y las elevadas velocidad de corte, utiliza cintas de 80 mm de ancho. El chasis es de acero electrosoldado. Los volantes a disco en fundición son de grande regreuso para garantizar una grande regularidad de funcionamiento y montan cojinetes a tenida estana. El volante inferior tiene además la superficie exterior muy reforzada eso le permite mayor inercia sin solicitar demasiado la cinta durante el arranque y la parada. Por mejorar la regularidad de funcionamiento los volantes estan equilibrados y rectificados en la superficie de contacto con la cinta.



# R800

SEGA A NASTRO INDUSTRIALE - SCIE À RUBAN INDUSTRIELLE - INDUSTRIAL BAND RESAW  
INDUSTRIE-TRENNBANDSÄGE - SIERRA DE CINTA INDUSTRIAL

## DOTAZIONE STANDARD

- Avviatore stella-triangolo automatico. (avviatore manuale in versione non CE)
- Frenatura pneumatica dei volani. (frenatura a pedale in versione non CE)
- Salvamotore.
- Pulsante di emergenza anteriore e posteriore. (solo anteriore in versione non CE)
- Rulli frontali di entrata pezzo con cavo di emergenza. (previsto solo per versione CE con Refendino)
- Micro di sicurezza sugli sportelli.
- Micro di sicurezza sul freno a pedale. (solo in versione non CE)
- Piano di lavoro in acciaio inclinabile max. 15°.
- Guidalama superiore e inferiore a tasselli.
- Cremagliera a frizione e protezione telescopica della lama.
- Raschiatori sui volani.
- Indicatore di tensione lama.
- Feltro per pulitura e raffreddamento lama.
- Lama in acciaio pronta all'uso.

## EQUIPEMENT STANDARD

- Demarreur étoile-triangle automatique. (demarreur manuel en version non CE)
- Freinage pneumatique des volants. (frein à pedale in version non CE)
- Disjoncteur de protection du moteur.
- Poussoir d'arrêt d'urgence sur le devant et à l'arrière de la machine. (seulement antérieur en version non CE)
- Rouleaux frontaux d'entrée de la pièce avec câble d'arrêt d'urgence. (prevu seulement pour version CE avec dedoubleur)
- Micro-interrupteurs de sécurité sur les portes.
- Micro-interrupteur sur le frein à pedale. (seulement en version non CE).
- Table de travail en acier inclinable jusqu'à 15°.
- Guidelame supérieur et inférieur avec tasseaux.
- Cremaillere et protecteur telescopique lame.
- Racleurs de nettoyage sur les volants.
- Indicateur de tension lame.
- Feutre pour nettoyage et refroidissement de la lame.
- Lame en acier prete à l'usage.

## STANDARD EQUIPMENT

- Automatic star-delta starter. (manual starter for Non-CE version)
- Pneumatic wheel braking. (footbrake for Non-CE version)
- Motor protection switch.
- Front and rear emergency push-button. (only front for Non-CE version)
- Front infeed rollers with emergency protection cable. (only supplied for CE-version with Feeder)
- Safety micro-switches to doors.
- Safety micro-switch to footbrake. (only for Non-CE version)
- Steel-table, tilting upto 15°.
- Top and bottom guide with wooden blocks.
- Friction rack-pinion and telescopic blade guard.
- Cleaning scrapers on wheels.
- Sawblade tension indicator.
- Sawblade cleaning and cooling felt.
- Steel sawblade ready for use.

## STANDARD AUSRÜSTUNG

- Automatische Stern-Dreieckschaltung. (Manuell f. Mod. ohne CE-Bescheinigung)
- Pneumatische Radbremsung. (Pedalbremse f. Modell ohne CE-Bescheinigung)
- Motorschutzschalter.
- Vorder-und Hinternottaste. (Nur eine Vordernottaste f. Modell ohne CE-Bescheinigung)
- Front-Rollen für Werkstückzufuhr mit Notkabel. (nur f. Modell in CE-Ausf. mit Vorschubapparat)
- Mikroschalter auf den Türen.
- Mikroschalter auf der Pedalbremse. (nur f. Modell ohne CE-Bescheinigung)
- Schwenkbarer Tisch bis 15°.
- Obere und untere Blattführung mit Holzdübeln.
- Zahngetriebe zur Regulierung der oberen Blattführung und Teleskop-Blattschutz.
- Reinigungsschabern auf den Rädern.
- Blattspannungsanzeiger.
- Schmiereinrichtung zur Reinigung und Kühlung des Sägeblattes.
- Gebrauchsfertiges Stahl-Sägeblatt.

## EQUIPAMIENTO STANDARD

- Arranque estrella-triangulo automatico. (Arranque manual en la version no CE)
- Parada neumatica de los volantes. (Parada con freno pedal en version no CE)
- Rodillos frontales de entrada pieza con cable de emergencia. (Previsto solo para version CE con alimentador)
- Microinterruptor de seguridad a los reparos de los volantes. Microinterruptor de seguridad sul freno pedal. (Solo para version no CE)
- Mesa de trabajo en acero inclinable hasta 15°.
- Guia-sierra superior y inferior a tapones de madera.
- Cremallera a friccion y proteccion telescopica de la cinta.
- Rascadores sobre los volantes
- Indicador de tensionadura de la cinta.
- Feltro por limpieza y enfriamiento de la cinta
- Hoja en acero

## OPZIONALI

- Motore maggiorato di HP 20.
- Basamento in esecuzione sinistra.
- Lama stellitata pronta all'uso (5530 x 80 x 0,8 mm).
- Avviatore stella-triangolo automatico (già compreso nella R800 a norme CE).
- Frenatura pneumatica dei volani (già compreso nella R800 a norme CE).
- Inclinazione piano a 45° (non disponibile per versione CE).
- Amperometro digitale.
- Sistema di tensionatura idraulica della lama.

## SUR DEMANDE

- Moteur plus puissant de 20 CV.
- Bati de la machine en version gauche.
- Lame stellitée prête à l'usage (5530 x 80 x 0,8 mm).
- Demarreur étoile-triangle automatique (deja compris pour R800 à normes CE).
- Freinage pneumatique des volants (deja compris pour R800 à normes CE).
- Inclinaison de la table à 45° (non disponible pour version CE).
- Ampèremètre digital.
- Systeme de tension hydraulique de la lame.

## OPTIONAL

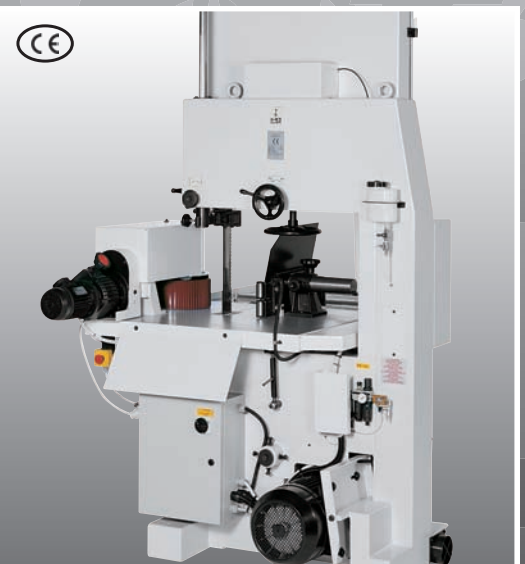
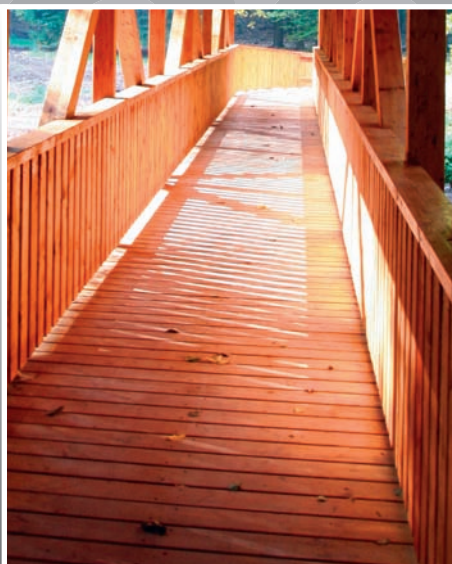
- Uprated motor 20 HP.
- Machine frame in left-hand execution.
- Stellite sawblade ready for use (5530 x 80 x 0,8 mm).
- Automatic star-delta starter (already included in the R800 CE-execution).
- Pneumatic braking system of fly-wheels (already included in the R800 CE-execution).
- Tilting table up to 45° (except CE version).
- Digital amperometer.
- Device for hydraulic sawblade tensioning.

## AUF ANFRAGE

- Verstärkter Motor 20 PS.
- Maschinenständer in Linksausführung.
- Gebrauchsfertiges Stellite-Sägeblatt (5530 x 80 x 0,8 mm).
- Automatischer Stern-Dreieckschalter (bei R800 in CE-Ausf. bereits einbegriffen).
- Pneumatische Bremsung der Schwungräder (bei R800 in CE-Ausf. bereits einbegriffen).
- Schwenkbarer Tisch bis 45° (nicht lieferbar für die CE Ausführung).
- Digital Amperemeter.
- Vorrichtung fuer hydraulische Blattspannung

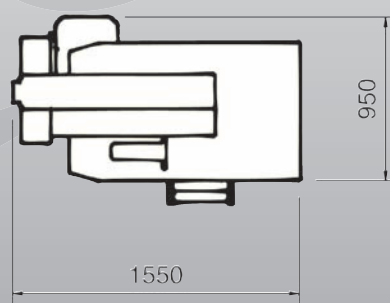
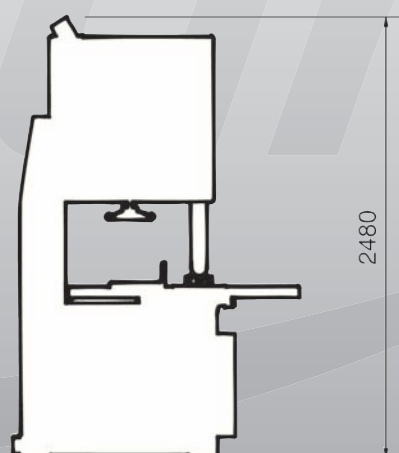
## OPCIONALES

- Motor HP 20.
- Chasis en version "mano contraria".
- Hoja en estielite (5530 x 80 x 0,8 mm).
- Arranque estrella-triangulo automatico. (ya incluido en la version CE)
- Parada neumatica de los volantes. (ya incluido en la version CE)
- Inclinacion mesa hasta 45°. (No disponible en la version CE)
- Amperometro digital.
- Sistema de tensionadura hidraulica de la cinta.



Diametro dei volani / Diamètre des volants / Diameter of saw wheels / Rollendurchmesser / Diámetro de los volantes	mm.	800
Max. altezza di taglio / Max. hauteur de coupe / Max. cutting height / Max.Schnitthöhe / Max altura de corte	mm.	400
Max. larghezza di taglio / Largeur de coupe / Max.cutting width / Schnittbreite/ Max ancho de corte	mm.	780
Max. larghezza della lama / Largeur max. de la lame / Max. blade width / Max ancho de la hoja	mm.	80 x 0,8
Max. e min. lunghezza della lama / Longueur max. et min. de la lame / Max. and min. blade length / Max. und min. Blattlänge / Max y min largo de la hoja	mm.	5530 / 5380
Velocità dei volani / Vitesse des volants / Wheels speed / Räderdrehzahl / Velocidad de los volantes	giri/min. T.P.M.	680
Velocità lama / Vitesse de la lame / Blade speed / Blattgeschwindigkeit / Velocidad de la hoja	mt./sec.	28,5
Altezza piano da terra / Hauteur de la table au-dessus du sol / Height of table from floor / Tischhöhe vom Fußboden / Altura mesa del suelo	mm.	950
Dimensioni piano / Dimensions de la table / Table size / Tischgröße / Dimensiones mesa de trabajo	mm.	1060 x 800
Inclinazione piano / Inclinaison de la table / Table inclination / Tischneigung / Inclinacion mesa de trabajo		15°
Potenza motore / Puissance du moteur / Motor power / Motorleistung / Potencia motor		11 kW = 15 HP
Bocche di aspirazione / Bouches d'aspiration / Sawdust hoods / Absaughauben / Bocas de aspiracion	nr. 2	Ø 100/120 mm.
Portata richiesta per impianto di aspirazione (velocità dell'aria 20 mt./sec.) Débit demandé pour l'installation d'aspiration (vitesse de l'air 20 mt./sec.) / Required capacity for extraction system (air speed 20 mt./sec.) / Notwendige Leistungsfähigkeit für die Absauganlage (Luftgeschwindigkeit 20 mt./sek.) / Requesta instalacion de aspiracion	m <sup>3</sup> /h	1430
Pressione di esercizio freno pneumatico / Pression de service frein pneumatique / Working pressure of pneumatic brake / Betriebsdruck der Pneum. Bremse / Prension ejercicio del freno neumatico	bar	6 - 8
Peso netto / Poids net / Net weight / Netto Gewicht / Peso netto	Kg.	700
Peso lordo (gabbia) / Poids brut (hunier) / Gross weight (crate) / Brutto Gewicht (Verschlag) / Peso bruto (jaula)	Kg.	820
Peso lordo (cassa) / Poids brut (caisse) / Gross weight (case) / Brutto Gewicht (Kiste) / Peso bruto (caja)	Kg.	900
Dimensioni imballo / Dimensions d'emballage / Packing sizes / Verpackungsabmessungen / Dimensiones embalaje	mm.	2500 x 1100 x 1730
Livello di rumorosità al posto operatore / Niveau du bruit au poste de l'operateur / Noise level at operator position / Schalldruckpegel am Arbeitsplatz / Nivel de ruido donde trabaja el operador	dB (A)	81,6

Illustrazioni e dati tecnici non sono impegnativi per il costruttore.



# R1000

SEGA A NASTRO INDUSTRIALE  
SCIE À RUBAN INDUSTRIELLE  
INDUSTRIAL BAND RESAW  
INDUSTRIE-TRENNBANDSÄGE  
SIERRA DE CINTA INDUSTRIAL

## DOTAZIONE STANDARD

- Corpo sega in acciaio elettro-saldato a carenatura totale.
- Volani in ghisa a disco.
- Piano di lavoro fisso in acciaio.
- Protezione integrale della lama.
- Frenatura pneumatica dei volani.
- Avviatore stella-triangolo automatico.
- Salvamotore con bobina di sgancio.
- Amperometro digitale.
- Micro-interruttore di sicurezza sugli sportelli.
- Pulsante di emergenza.
- Cremagliera per regolazione guidalama superiore.
- Guidalama superiore e inferiore a tasselli antifrizione.
- Feltro per pulitura e raffreddamento lama.
- Raschiatori sui volani.
- Lama in acciaio pronta all'uso 6570 x 100 x 1 mm

## EQUIPEMENT STANDARD

- Corps de la scie en acier soudé entièrement carené.
- Volants en fonte à disque.
- Table de travail fixé en acier.
- Protecteur intégral de lame.
- Freinage pneumatique des volants.
- Demarreur étoile-triangle automatique.
- Disjoncteur de protection du moteur.
- Ampèremètre digital.
- Microrupteur de sécurité sur les portes.
- Poussoir d'arrêt d'urgence.
- Cremaillère pour réglage du guidelame supérieur.
- Guidelame supérieur et inférieur avec tasseaux anti-friction.
- Feutre pour nettoyage et refroidissement de la lame.
- Racleurs de nettoyage sur les volants.
- Lame en acier prête à l'usage 6570 x 100 x 1 mm.



#### STANDARD EQUIPMENT

- The bandsaw frame is of welded steel.
- Disc type wheels in cast-iron.
- Fixed steel table.
- Fully guarded sawblade.
- Pneumatic braking of wheels.
- Automatic star-delta starter.
- Motor protection switch with release coil.
- Digital amperometer.
- Safety micro-switch to doors.
- Emergency stop.
- Rackwork for raising and lowering the top guide.
- Top and bottom guide with antifricition blocks.
- Sawblade cleaning felt with diesel-oil tank.
- Cleaning scrapers on wheels.
- Steel sawblade ready for use 6570 x 100 x 1 mm.

#### STANDARD AUSRÜSTUNG

- Geschweißter Stahlständer, voll geschlossen.
- Gußräder dynamisch und statisch ausgewuchtet.
- Fester Stahltisch.
- Total-Blattschutz.
- Pneumatische Rad-Bremse.
- Automatische Stern-Dreieckschaltung.
- Motorschutzschalter mit Auslösespule.
- Digital Amperemeter.
- Sicherheit-Mikroschalter bei den Türen.
- Notdrücktaste.
- Zahngetriebe für Höhenverstellung der oberen Blattführung.
- Obere und untere Blattführung mit Kunststoffelementen.
- Schmiereinrichtung zur Reinigung und Kühlung des Sägeblattes.
- Reinigungsschabern auf den Rädern.
- Gebrauchsfertiges Stahl-Sägeblatt 6570 x 100 x 1 mm.

#### EQUIPAMIENTO STANDARD

- Chasis de la sierra en acero electrosoldado.
- Volantes en fundición a discos.
- Mesa de trabajo fija en acero.
- Protección integral de la hoja.
- Freno neumático de los volantes.
- Arranque estrella-triángulo automático.
- Cortocircuitos con bobina de desconexión.
- Amperometro digital.
- Microinterruptor de seguridad en las puertas.
- Pulsador de parada de emergencia.
- Cremallera regulación guía-sierra superior.
- Guía-sierra superior y inferior a elementos anti-fricción.
- Feltro por limpieza y enfriamiento hoja.
- Rascadores sobre los volantes.
- Hoja en acero 6570 x 100 x 1 mm.



Freno a disco pneumatico  
Frein à disque pneumatique  
Pneumatic disc brake  
Pneumatische Scheibenbremse  
Freno a disco neumatico

Sistema di tensionatura idraulica della lama (opzionale).  
Systeme de tension hydraulique de la lame (option)  
Device for hydraulic sawblade tensioning (optional)  
Vorrichtung fuer hydraulische Blattspannung (auf Anfrage)  
Sistema de tensionadura hidraulica de la cinta (opcional)



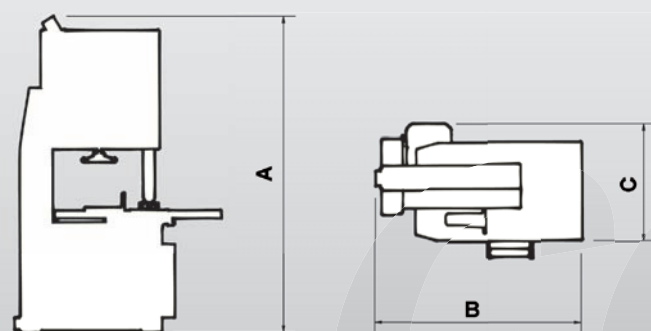
**DATI TECNICI / DONNÉES TECHNIQUES / TECHNICAL DATA / TECHNISCHE DATEN / DATOS TECNICOS**

**R1000**

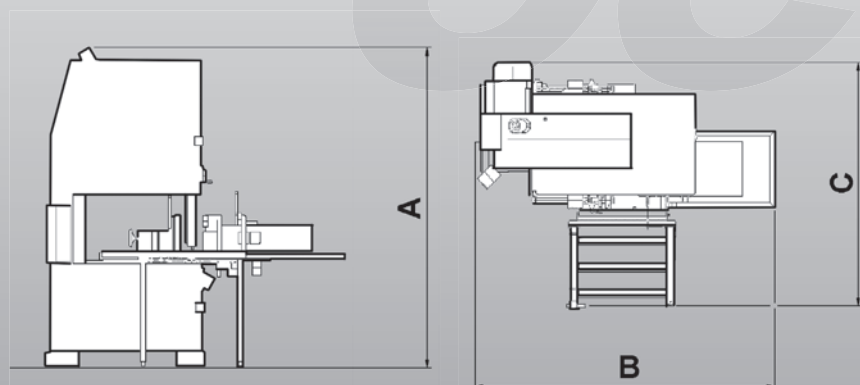
Diametro dei volani / Diamètre des volants / Diameter of saw wheels / Rollendurchmesser / Diámetro de los volantes	mm.	1000
Max. altezza di taglio / Max hauteur de coupe / Max. cutting height / Max.Schnitthöhe / Altura máxima de corte	mm.	520
Max. larghezza di taglio / Largeur de coupe / Max.cutting width / Schnittbreite/ Ancho máximo de corte	mm.	970
Altezza tavolo da terra / Hauteur de la table / Table height from floor / Tischhöhe vom Fußboden Altura de la mesa con respecto al suelo	mm.	1050
Dimensioni tavolo / Dimensions de la table / Table size / Tischabmessungen / Medidas mesa	mm.	1500x920
Lunghezza max/min. lama / Longueur max/min. de la lame / Max/min. length of blade / Max/min Blattlänge / Largura máx/min. hoja	mm.	6570/6380
Larghezza max/min lama / Largeur max/min. de la lame / Max/min. width of blade / Max/min. Blattbreite / Ancho máx/min. hoja	mm.	110 /80 x1
Motore / Puissance moteur / Motor power / Motorstärke / Potencia del motor		22 kW = 30 HP *
Giri dei volani / Vitesse des volants / R.P.M. of wheels / Räderdrehzahl / Revoluciones de los volantes	R.P.M.	570
Velocità lama / Vitesse de la lame / Sawblade speed / Blattgeschwindigkeit / Velocidad hoja	mt./sec.	30
Bocche di aspirazione / Buses d'aspiration / Dust extrac.outlets / Absaughauben / Bocas d'aspiración	nr. 3	Ø 120 mm.
Portata richiesta per impianto di aspirazione (per velocità dell'aria 20 mt./sec.) / Débit demandé pour l'installation d'aspiration (pour vitesse de l'air 20 mt./sec.) / Required capacity for extraction system (for air speed 20 mt./sec.) / Notwendige Leistungsfähigkeit für die Absauganlage (für Luftgeschwindigkeit 20 mt./sek.) / Caudal requesta para instalación de aspiración (por velocidad aire 20 mt./sec.)	m³/h	2500
Consumo aria compressa / Consommation d'air comprimé / Compressed air consumption/ Druckluftverbrauch Consumo de aire comprimido	Lt./min.	80 (6 bar)
Peso netto / Poids net / Net weight / Netto Gewicht / Peso neto	Kg.	2100

Illustrazioni e dati tecnici non sono impegnativi per il costruttore.

\* HP 40 = kW 29,44 opzionale / sur demande / optional / auf Anfrage / Opcional



R1000	
A	2918
B	1960
C	1300



R1000+RTF400	
A	2918
B	2255
C	1990



# RTF400

REFENDINO SPECIALE PER R1000  
 DEDOUBLEUR SPÉCIAL POUR R1000  
 SPECIAL FEEDER FOR R1000  
 SONDERVORSCHUBAPPARAT FÜR R1000  
 ALIMENTADOR SPECIAL PARA R1000



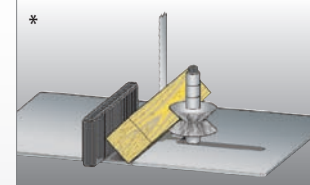
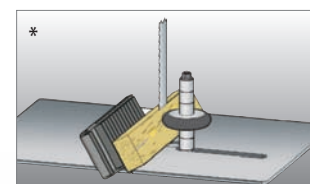
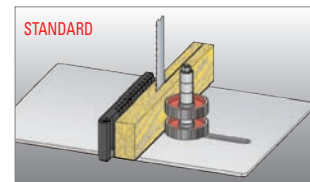
In questa configurazione la R1000 è equipaggiata di un piano di lavoro speciale.

Dans cette version, la R1000 est équipée avec une table de travail spéciale.

In this configuration, the R1000 is equipped with a special working table.

In dieser Ausführung, wird die R1000 mit einem Sonder-Arbeitstisch ausgerüstet.

En esta configuración la R1000 está equipada de mesa de trabajo special.



\* Rulli di traino opzionali  
 Rouleaux d'entraînement, sur demande  
 Feeding rollers, on request  
 Vorschubrollen, auf Anfrage  
 Rodillos de arrastre, opcional

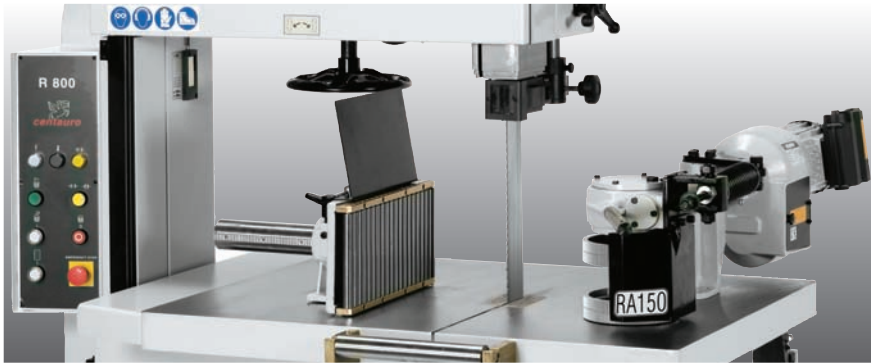
## DATI TECNICI / DONNÉES TECHNIQUES / TECHNICAL DATA / TECHNISCHE DATEN / DATOS TECNICOS

RTF400

Altezza rullo di traino / Hauteur rouleau d'entraînement / Height of feeding roller / Höhe der Vorschubrolle/ Altura rodillo de arrastre	mm.	50
Diametro rullo di traino / Diamètre du rouleau d'entraînement / Feeding roller diameter / ø der Vorschubrolle / Diámetro rodillo de arrastre	mm.	200
Rulli di traino standard / Rouleaux d'entraînement standard / Standard feeding rollers/ Standard Vorschubrollen / Rodillos de arrastre standard (Possibilità di montare fino a 6 rulli di traino per altezza max. 300 mm / Possibilité de monter jusqu'à 6 rouleaux d'entraînement pour hauteur max. 300 mm / Possibility to fit upto 6 feeding rollers for max. height 300 mm / Einbaumöglichkeit bis 6 Vorschubrollen für max. Höhe 300mm / Posibilidad de montar hasta 6 rodillos de trineo por altura max 300 mm)	nr.	2
Altezza squadra a rulli standard / Hauteur du guide à rouleaux standard Height of standard rollers fence / Höhe des Standard-Rollenanschlag / Altura guia a rodillos standard	mm.	200
Altezza squadra a rulli aggiuntivo opzionale / Hauteur du guide à rouleaux supplémentaire sur demande / Height of additional rollers fence, optional / Höhe des zusätzlichen Rollenanschlags, auf Anfrage / Altura guia a rodillos suplementaria opcional	mm.	110
Lunghezza squadra a rulli/ Longueur du guide à rouleaux / Length of Rollers fence / Länge des Rollenanschlags / Largo guia a rodillos	mm.	600
Inclinazione squadra à rulli / Inclinaison du guide à rouleaux / Rollers fence tilt / Neigung des Rollenanschlags / Inclinación guia a rodillos		0-45°
Apertura max. rullo-lama / Ouverture max. rouleau-lame Max. Roller-blade clearance / Max. Rollenöffnung vom Blatt / Abertura max. rodillo-hoja	mm.	300
Apertura max. squadra-lama/ Ouverture max. du guide à la lame Max. fence-blade clearance / Max. Anschlagsoffnung vom Blatt / Abertura max. guia-hoja	mm.	380
Dimensioni max. di lavoro (HxLa) / Dimensions maxi. travail (HxLa) Max. working sizes (HxW) / Max. Arbeitsfähigkeit (HxB) / Max dimensiones de trabajo (AxLa)	mm.	500 x 680
Potenza motore / Puissance moteur / Motor power / Motorstärke / Potencia motor	kW	0,75 (1 HP)
Velocità di avanzamento variabile / Vitesse d'avance variable Variable feed speed rate / Stufenlose Vorschubgeschwindigkeit / Velocidad de adelantamiento variable	mt./min.	0÷60
Consumo aria compressa / Consommation d'air comprimè / Compressed air consumption / Druckftverbrauch / Consumo de aire comprimido	Lt./min.	50 (6 bar )
Peso netto / Poids net / Net weight / Netto Gewicht / Peso neto	Kg.	240

# R800 - R1000

REFENDINI  
DEDOUBLEURS  
FEEDERS  
VORSCHUBAPPARATE  
ALIMENTADORES



#### RA150

- apertura manuale
- ouverture manuelle
- manual opening
- handbetätigte Öffnung
- abertura manual

adatto per R800  
indiqué pour R800  
suitable for R800  
geeignet für R800  
apto para R800



#### RA210 - RA210/P

- apertura manuale o pneumatica
- ouverture manuelle ou pneumatique
- manual or pneumatic opening
- handbetätigte oder pneumatische Öffnung
- abertura manual o neumatica

adatto per R800  
indiqué pour R800  
suitable for R800  
geeignet für R800  
apto para R800



#### RVP200

- apertura pneumatica
- ouverture pneumatique
- pneumatic opening
- pneumatische Öffnung
- abertura neumatica

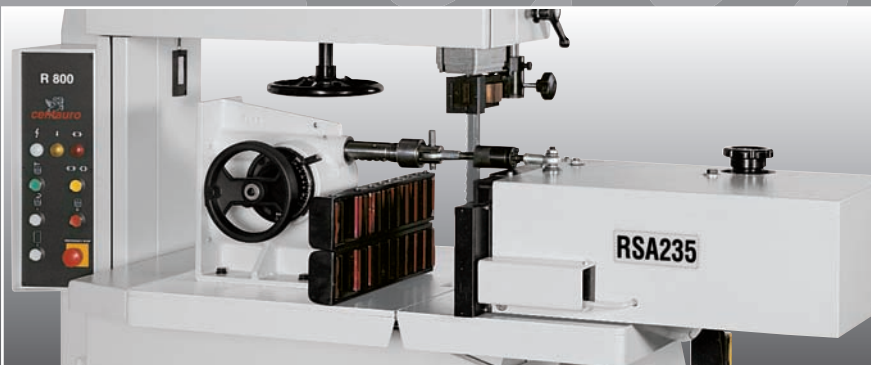
adatto per R800  
indiqué pour R800  
suitable for R800  
geeignet für R800  
apto para R800



#### RVP500

- apertura pneumatica
- ouverture pneumatique
- pneumatic opening
- pneumatische Öffnung
- abertura neumatica

adatto per R1000  
indiqué pour R1000  
suitable for R1000  
geeignet für R1000  
apto para R1000



#### RSA235

- autocentrante ad apertura pneumatica
- à centrage automatique et ouverture pneumatique
- pneumatically-operated self-centring feeder
- Selbstzentrierapparat, pneumatisch betätigt
- autocentrante con abertura neumatica

adatto per R800 & R1000  
indiqué pour R800 & R1000  
suitable for R800 & R1000  
geeignet für R800 & R1000  
apto para R800 & R1000

# R800 R1000

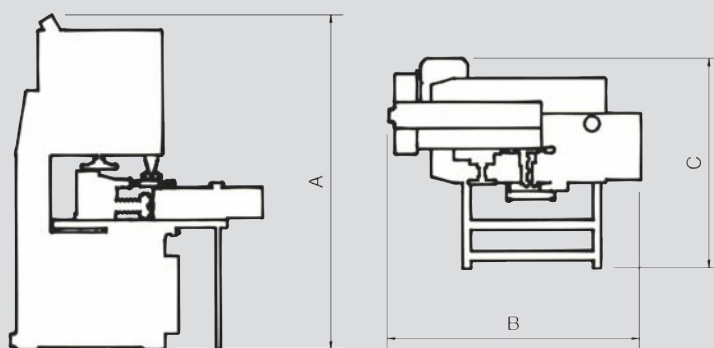
REFENDINI  
DEDOUBLEURS  
FEEDERS  
VORSCHUBAPPARATE  
ALIMENTADORES

## DATI TECNICI / DONNÉES TECHNIQUES / TECHNICAL DATA TECHNISCHE DATEN / DATOS TECNICOS

		RA150	RA210 RA210/P	RVP200	RVP500	RSA235
Altezza rullo di traino / Hauteur du rouleau d'entraînement Height of feeding roller / Höhe der Vorschubrolle / Altura rodillo de arrastre	mm.	n° 2x40 adjustable	235	160	320	180
Diametro del rullo / Diamètre du rouleau / Roller diameter Rollendurchmesser / Diametro del rodillo de arrastre	mm.	175	175	240	135	n° 3x85
Altezza squadra a rulli / Hauteur du guide à rouleaux / Height of rollers fence / Höhe des Rollenanschlags / Altura guia a rodillos	mm.	200	200	160	325	200
Lunghezza squadra a rulli / Longueur du guide à rouleaux Length of rollers fence / Länge des Rollenanschlags / Largo guia a rodillos	mm.	320	420	420	600	470
Apertura max. rullo-lama / Ouverture max. du rouleau à la lame / Max. roller-blade clearance / Max. Rollenöffnung vom Blatt / Abertura max rodillos-cinta	mm.	200	200	200	300	120
Apertura max. squadra-lama / Ouverture max. du guide à la lame / Max. fence-blade clearance / Max. Anschlagsöffnung vom Blatt / Abertura max guia-cinta	mm.	200	200	200	465	120
Max. altezza di taglio in autocentrante / Hauteur max. de coupe en centrage automatique Max. cutting height with self-centring device / Max. Schnitthöhe in Selbstzentrierführung Max altura de corte alimentador autocentrante	mm.	-	-	-	-	230
Potenza motore / Puissance du moteur / Motor power / Motorstärke / Potencia motor	kW	0,37	0,55	0,55	0,75	0,37
Velocità di avanzamento / Vitesses d'avance Roller feed speeds / Vorschubgeschwindigkeit der Rolle / Velocidad de arrastre	50 Hz mt./min.	1-1,5-1,5-2,6-3- 4,4-5-5,5-8,8-11	-	-	-	-
Velocità di avanzamento variabile / Vitesse d'avance variable / Variable feed speed rate Stufenlose Vorschubgeschwindigkeit / Velocidad de arrastre con variador velocidad	mt./min.	-	1÷15	1÷21	0÷40	0÷40
Pressione di esercizio / Prèssion de service / Operating pressure / Betriebsdruck Prension ejercicio	bar	-	3÷5 *	3÷5	3÷5	3÷5
Peso netto / Poids net / Net weight / Netto Gewicht / Peso netto	Kg.	60	85	75	260	180

Illustrazioni e dati tecnici non sono impegnativi per il costruttore.

\* solo per RA210/P / exclusivement pour RA210/P / for RA210/P only / nur für RA210/P / solo para RA210/P



	A	B	C
R800 + RA150	2370	1550	1900
R800 + RA210	2370	1550	1900
R800 + RVP200	2370	1550	2220
R800 + RSA235	2370	1905	1900
R1000 + RVP500	2918	2680	1990
R1000 + RSA235	2918	2400	1990

### OPZIONALI

- Rullo di traino rivestito in gomma per RA150, RA210, RVP200
- Esecuzione sinistra (opposta a quella illustrata)
- Canotto prolungato dello squadra per RA150, RA210, RVP200

### SUR DEMANDE

- Rouleau d'entraînement recouvert de caoutchouc pour RA150, RA210, RVP200
- Exécution gauche (opposée à celle qui est illustrée)
- Cylindre prolongé du guide pour RA150, RA210, RVP200

### OPTIONAL

- Rubber-covered drive roller for RA150, RA210, RVP200
- LH version (opposite to that shown)
- Extended fence rod for RA150, RA210, RVP200

### AUF ANFRAGE

- Gummibeschichtete Vorschubrolle für RA150, RA210, RVP200
- Linksseitige Ausführung (spiegelbildlich gegenüber der abgebildeten Vorschubeinheit)
- Verlängerte Anschlagspinole für RA150, RA210, RVP200

### OPCIONALES

- Rodillo de arrastre en goma para RA150, RA210, RVP200
- Ejecucion "mano contraria"
- Canuto prolongado de la guia para RA150, RA210, RVP200

# centauro



Centauro S.p.A.  
41010 Limidi (Modena) Italy  
Via Carpi Ravarino, 87  
Tel. 059 855411 - Fax 059 561109  
centauro@centaurospa.it  
www.centaurospa.it