



## LEVIGATRICE A SPAZZOLE E RULLI PNEUMATICI

**GB** SANDING MACHINE  
WITH BRUSH AND  
PNEUMATIC ROLLER

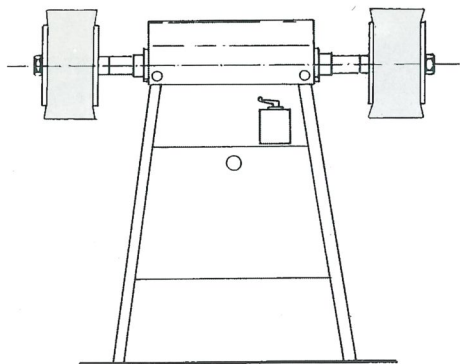
**D** SCHLEIFMASCHINE MIT  
BÜRSTEN UND  
PNEUMATISCHEN WALZEN

**F** PONCEUSE À  
BROSSE ET ROULEAUX  
PNEUMATIQUES

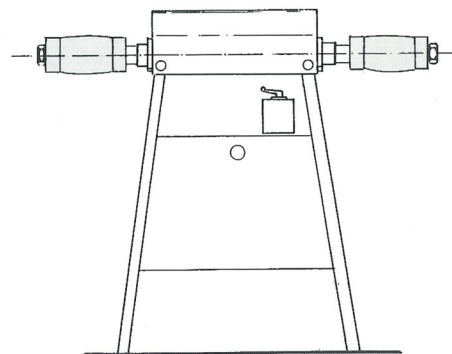
**E** LIJADORA A  
ESCOBILLA Y RODILLOS  
NEUMÁTICOS

L/2-B

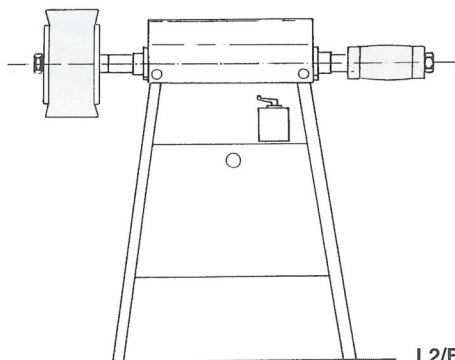




L2/A



L2/C



L2/B

## L/2

**I** La levigatrice/pulitrice modello L/2 può essere fornita priva di utensili o nelle configurazioni sopra raffigurate:

L/2: macchina in esecuzione base.

L/2-A: macchina + 2 spazzole.

L/2-B: macchina + 1 rullo pneumatico + 1 spazzola.

L/2-C: macchina + 2 rulli pneumatici.

La macchina è particolarmente adatta per levigare, finire parti sagomate, intagliate, ecc., dove non è possibile l'impiego di altre macchine levigatrici.

### Accessori:

4.06.10: coppia cofani di aspirazione.

4.06.11: spazzola abrasiva.

4.06.12: rullo pneumatico.

4.06.13: accessori vari per spazzole.

4.06.14: prolunga alberi per spazzole extra-larghe.

### Dati tecnici:

- Potenza motore HP 2.0 (KW 1.5).

- Velocità rotazione alberi

1400/900/545 g/min.

- Misure utili alberi (n° 2) ø 30x250

mm.

- Peso Kg. 100.

- Dimensioni mm 1200x500x1050 H.

**GB** The sanding/cleaning machine model L/2 can be supplied without tools or in above shown equipments:

L/2: machine in basic preparation.

L/2-A: machine + 2 brushes.

L/2-B: machine + 1 pneumatic roller

+ 1 brush.

L/2-C: machine + 2 pneumatic rollers.

This machine is particularly apt for sanding, finishing moulded or engraved parts, where it is not possible to use other sanding machines.

### Accessories:

4.06.10: pair of suction cowling.

4.06.11: abrasive brush.

4.06.12: pneumatic roller

4.06.13: various accessories for brushes.

4.06.14: shaft extensions for extra-wide brushes.

### Technical Data:

- Motor power HP 2.0 (KW 1.5).

- Shafts' rotation speed

1400/900/545 rev/min.

- Useful shafts dimensions (n° 2)

ø 30x250 mm.

- Weight Kg. 100.

- Dimensions mm. 1200x500x1050 H.

**D** Die Reinigungs-/Schleifmaschine Typ L/2 kann ohne Werkzeuge oder in oben dargestellten Zusammensetzungen geliefert werden:

L/2: Maschine in Grundausführung.

L/2-A: Maschine + 2 Bürsten.

L/2-B: Maschine + 1 pneumatische Walze + 1 Bürste.

L/2-C: Maschine + 2 pneumatische Walzen.

Die Maschine ist besonders geeignet, um geformte, geschnitzte Teile zu schleifen, fertigen zu bearbeiten, wo es nicht möglich ist, andere Schleifmaschinen zu benutzen.

### Zubehörteile:

4.06.10: Paar von Absaughauben.

4.06.11: Schleifbürste.

4.06.12: pneumatische Walze.

4.06.13: verschiedene Zubehörteile für Bürsten.

4.06.14: Wellenverlängerung für extra-breite Bürsten.

### Technische Data:

- Leistung des Motors HP 2.0

(KW 1.5).

- Drehgeschwindigkeit der Wellen

1400/900/545 R.p.M.

- Nutzbare Maße der Wellen (nr. 2)

ø 30x250 mm.

- Gewicht Kg. 100.

- Dimensionen mm. 1200x500x1050 H.

**F** La ponceuse/polisseuse modèle L/2 peut être livrée sans outils ou dans les configurations représentées ci-dessus:

L/2: machine dans l'exécution de base.

L/2-A: machine + 2 brosses.

L/2-B: machine + 1 rouleaux pneumatique + 1 brosse.

L/2-C: machine + 2 rouleaux pneumatiques.

La machine est particulièrement indiquée pour poncer, finir pièces façonnées, gravées, etc., où il n'est pas possible d'employer autres machines ponceuses.

### Accessoires:

4.06.10: couple coffres d'aspiration.

4.06.11: brosse abrasive.

4.06.12: rouleau pneumatique.

4.06.13: accessoires variés pour brosses.

4.06.14: prolonge arbres pour brosses extra-larges.

### Données Techniques:

- Puissance moteur HP 2.0 (KW 1.5).

- Vitesse rotation arbres

1400/900/545 tours/min.

- Mesures utiles des arbres (n° 2)

ø 30x250 mm.

- Poids Kg. 100.

- Dimensions mm. 1200x500x1050 H.

**E** La lijadora/pulidora modelo L/2 puede ser entregada sin herramientas o con las configuraciones arriba ilustradas:

L/2: máquina en ejecución de base.

L/2-A: máquina + 2 escobillas.

L/2-B: máquina + 1 rodillo neumático

+ 1 escobilla.

L/2-C: máquina + 2 rodillos neumáticos.

La máquina es particularmente idónea para lijar, finir partes molduradas, entalladas, etc., donde no es posible el empleo de otras máquinas lijadoras.

### Accesorios:

4.06.10: par de tapas de aspiración.

4.06.11: escobilla abrasiva.

4.06.12: rodillo neumático.

4.06.13: accesorios variados para escobillas.

4.06.14: prolongación arboles para escobillas extra-anchas.

### Datos Técnicos:

- Potencia motor HP 2.0 (KW 1.5).

- Velocidad rotación arboles

1400/900/545 vueltas/min.

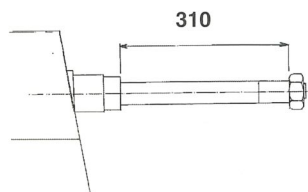
- Medidas útiles arboles (n° 2)

ø 30x250 mm.

- Peso Kg. 100.

- Dimensiones mm 1200x500x1050 H.

#### 4.06.14



4.06.11: SPAZZOLE ABRASIVE / ABRASIVE BRUSHES / SCHLEIFBÜRSTEN / BROSSES ABRASIVES / ESCOBILLAS ABRASIVAS

- ø 300x200 (\*4.06.14)
- ø 300x120
- ø 300x70

4.06.12: RULLI PNEUMATICI / PNEUMATIC ROLLERS / PNEUMATISCHE WALZEN / ROULEAUX PNEUMATIQUES / RODILLOS NEUMÁTICOS

- ø 320x250 (\*46.14)
- ø 200x200
- ø 120x200.150